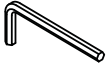


A



M5

x1

B



M6\*16

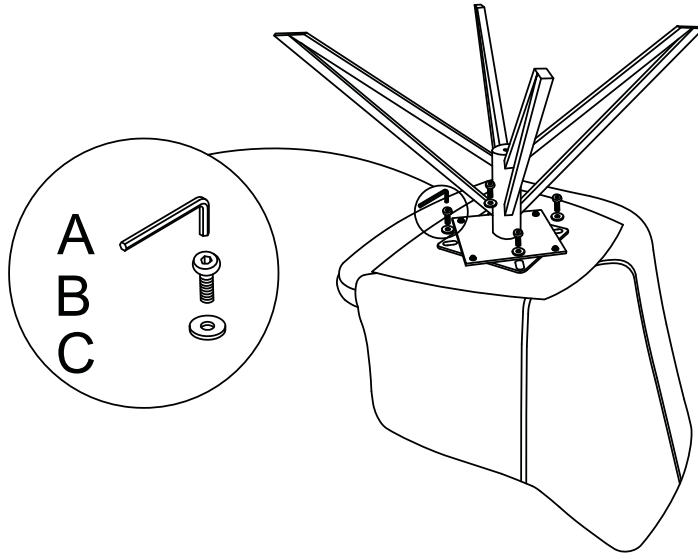
x4

C



$\phi 6^* \phi 18^* 1.5$  x4

1



2

