

respekta®

Mod. No.:

D

Bedienungsanleitung

Wein Kühlschrank

GB

User's manual

Wine Cooler



WKS 77

Inhalt im Lieferumfang nicht enthalten

Content not included

JCF-201S

Lieber Kunde,

wir danken Ihnen, für das in uns gesetzte Vertrauen und für den Erwerb eines Einbaugerätes aus unserem Sortiment.

Das von Ihnen erworbene Gerät ist so konzipiert, dass es den Anforderungen im Haushalt entspricht. Wir bitten Sie die vorliegende Bedienungsanweisung, die Ihnen die Einsatzmöglichkeiten und die Funktionsweise Ihres Gerätes beschreibt, genau zu beachten.

Diese Bedienungsanleitung ist verschiedenen Gerätetypen angepasst, daher finden Sie darin auch die Beschreibungen von Funktionen, die Ihr Gerät evtl. nicht enthält.

Für Schäden an Personen oder Gegenständen, die auf eine fehlerhafte oder unsachgemäße Installation des Gerätes zurückzuführen ist, übernimmt der Hersteller keinerlei Haftung.

Der Hersteller behält sich das Recht vor, evtl. notwendige Modellmodifizierungen an den Gerätetypen vorzunehmen, die der Bedienerfreundlichkeit und dem Schutz des Benutzers und dem Gerät dienen und einem aktuellen technischen Standard entsprechen.

Sollten Sie trotz unserer eingehenden Qualitätskontrolle einmal etwas zu beanstanden haben, so wenden Sie sich bitte an den Kundendienst. Dieser wird Ihnen gerne weiterhelfen.

CE-Konformitätserklärung

Der Hersteller der/des hierin beschriebenen Produkte(s) auf welche(s) sich diese Erklärung bezieht, erklärt hiermit in alleiniger Verantwortung, dass diese(s) die einschlägigen, grundlegenden Sicherheits-Gesundheits- und Schutzerfordernungen der hierzu bestehenden EG Richtlinien erfüllen und die entsprechenden Prüfprotokolle, insbesondere die vom Hersteller oder seinem Bevollmächtigten ordnungsgemäss ausgestellte **CE-Konformitätserklärung** zur Einsichtnahme der zuständigen Behörden vorhanden sind und über den Geräteverkäufer angefordert werden können.

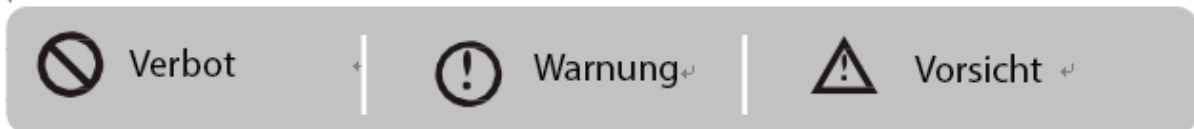
Der Hersteller erklärt ebenso, dass die Bestandteile der/des in dieser Bedienungsanleitung beschriebenen Geräte(s), welche mit frischen Lebensmitteln in Kontakt kommen können, keine toxischen Substanzen enthalten.

Inhalt

Sicherheitshinweise und Warnungen.....	1-4
Aufstellung.....	5
Beschreibung des Geräts.....	5-7
Bedienung.....	8-10
Störungsbehebung.....	10
Pflege und Reinigung.....	11
Technische Daten.....	12
Garantiebedingungen.....	13

Sicherheitshinweise und Warnungen

Ihre Sicherheit liegt unserem Unternehmen sehr am Herzen. Lesen Sie diese Anleitung vor Installation und Gebrauch des Geräts unbedingt sorgfältig durch. Wenn bezüglich der Informationen in dieser Anleitung irgendwelche Zweifel bestehen, wenden Sie sich bitte an die Technikabteilung.



- Das Gerät darf von Kindern ab 8 Jahren, Personen mit eingeschränkten physischen, sensorischen oder geistigen Fähigkeiten, unerfahrenen Personen oder Personen, die das Gerät nicht kennen, nur dann benutzt werden, wenn sie dabei beaufsichtigt werden oder über die sichere Bedienung des Geräts und die bestehenden Gefahren unterrichtet wurden. Kinder dürfen nicht mit dem Gerät spielen. Reinigungs- und Pflegearbeiten am Gerät sollten von Kindern, wenn überhaupt, nur unter Aufsicht durchgeführt werden.
- Kinder zwischen 3 und 8 Jahren dürfen Kühlgut in Kühlgeräte legen und daraus herausnehmen. Kinder müssen beaufsichtigt werden, damit sie nicht mit dem Gerät spielen können.
- Dieses Gerät ist ausschließlich zur Verwendung im Haushalt und nicht für den gewerblichen oder industriellen Gebrauch bestimmt.



Warnung

- Blockieren Sie die Lüftungsöffnungen im Gerätegehäuse oder in der Einbaustruktur nicht.
- Verwenden Sie zum Beschleunigen des Abtauprozesses keine anderen als die vom Hersteller empfohlenen mechanischen Geräte oder sonstigen Mittel.
- Achten Sie darauf, den Kältemittelkreislauf nicht zu beschädigen.
- Verwenden Sie in den Fächern dieses Geräts kein elektrisches Gerät, es sei denn, es wurde vom Hersteller empfohlen.
- Stellen Sie sicher, dass die Stromversorgung des Geräts den Angaben auf dem Typenschild entspricht.
- Schließen Sie das Gerät nicht an einen Trafo oder an eine Steckdosenleiste, sondern an eine separate geerdete Steckdose mit mindestens 10 A an.
- Stellen Sie sicher, dass die Steckdose ordnungsgemäß geerdet ist, und modifizieren Sie Netzkabel und -stecker nicht.
- Stecken Sie den Netzstecker richtig in die Steckdose. Andernfalls besteht Feuergefahr.
- Der Stecker und die Steckdose müssen zum Trennen der Stromversorgung im Notfall leicht zugänglich sein.
- Lagern oder verbrennen Sie in der Nähe des Geräts kein Benzin oder andere brennbare Materialien. Andernfalls besteht Feuergefahr.
- Lagern Sie im Kühlfach des Geräts keine brennbaren Materialien, Explosivstoffe, säurehaltigen oder alkalischen Flüssigkeiten usw.
- Verwenden Sie im Kühlfach keine anderen Elektrogeräte.

Kindersicherheit

- Lassen Sie Kinder nicht im Gerät spielen. Andernfalls könnten sie eingeklemmt werden oder nicht mehr herauskommen.
- Kinder dürfen sich zum Spielen nicht an die Tür hängen. Andernfalls kann das Gerät umfallen.

- Kinder dürfen nicht in das Kompressorfach greifen oder Metallteile an der Rückseite des Geräts berühren. Andernfalls besteht Verletzungsgefahr.

Schützen Sie das Gerät vor Wasser

- Spritzen oder schütten Sie zum Reinigen kein Wasser auf das Gerät und füllen Sie es auch nicht damit. Andernfalls besteht bei mangelhafter Isolierung die Gefahr eines elektrischen Schlags.

Vorsicht vor Erfrierungen

- Berühren Sie vor allem mit nassen Händen nicht die Verkleidung im Kühlfach. Andernfalls besteht Verletzungsgefahr durch Erfrierung, wenn das Gerät in Betrieb ist.

Öffnen Sie die Tür nicht längere Zeit lang

- Wenn die Tür lange Zeit offen steht, kann es im Inneren des Geräts zu einem erheblichen Temperaturanstieg kommen.

Modifikation des Geräts nicht zulässig

- Modifizieren Sie das Gerät nicht eigenständig. Andernfalls besteht die Gefahr von Schäden am Gerät.

Trennen des Geräts vom Stromnetz

- Trennen Sie das Gerät vor dem Reinigen und vor Wartungsmaßnahmen vom Stromnetz.
- Trennen Sie das Gerät nach einem Stromausfall vom Stromnetz.

Entsorgen des Geräts

- Bitte beachten Sie, dass das Gerät brennbares Kältemittel und Treibgas enthält und gemäß den lokal geltenden Vorschriften entsorgt werden muss.
- Bitte nehmen Sie vor dem Entsorgen des Geräts die Türen ab, damit sich Kinder darin nicht versehentlich einschließen können.
- Geben Sie das Gerät an einer vorgesehenen Sammelstelle ab.



Verbot

Achten Sie darauf, das Netzkabel nicht zu beschädigen

- Ziehen Sie zum Trennen des Geräts vom Stromnetz nicht am Netzkabel, sondern am Stecker.
- Stellen Sie das Gerät nicht auf das Netzkabel und treten Sie nicht absichtlich darauf.
- Achten Sie beim Umstellen des Geräts auf die richtige Platzierung des Netzkabels.

Wenn das Netzkabel beschädigt ist

- Verwenden Sie das beschädigte Netzkabel nicht weiter und lassen Sie es umgehend von einem Kundendienstmitarbeiter des Herstellers oder einem qualifizierten Elektriker austauschen.
- Lassen Sie das Netzkabel bei Bedarf von einem qualifizierten Elektriker mit einem Kabel mit einem Querschnitt von mindestens 0,75 mm² verlängern.

Aufstellung

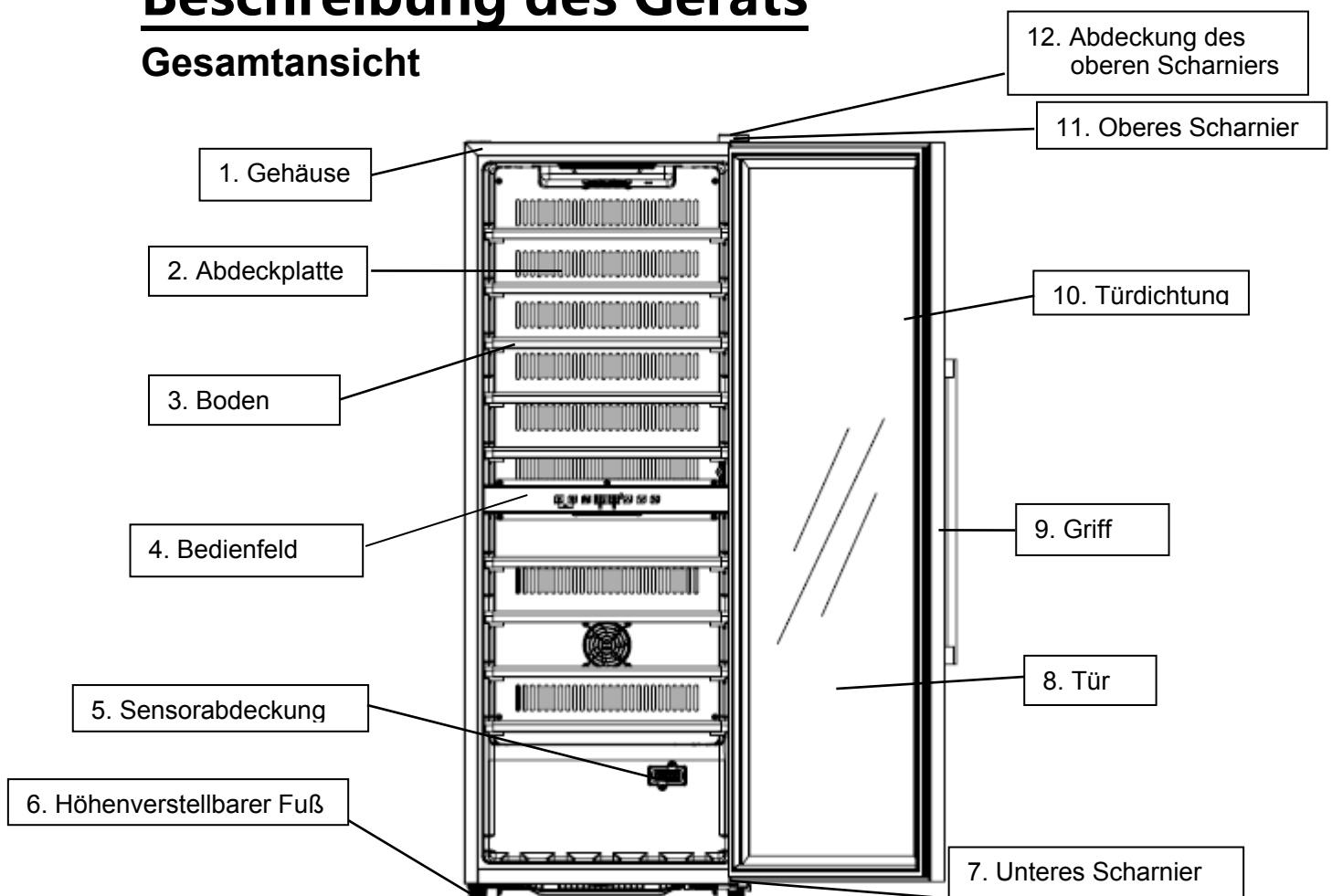
Position

- ⚠ Neigen Sie das Gerät um nicht mehr als 45°, wenn Sie das Gerät an die Aufstellposition transportieren.
- ⚠ Das Gerät muss auf einen ebenen, stabilen und trockenen Boden oder eine ähnliche, nicht brennbare Unterlage gestellt werden. Verwenden Sie dazu nicht das Schaumstoffpolster der Verpackung.
- ⚠ Stellen Sie das Gerät nicht an einen Ort, an dem es Nässe ausgesetzt ist.
- ⊘ Verwenden Sie das Gerät nicht an einem Ort, an dem die Temperaturen unter den Gefrierpunkt sinken können.
- ⊘ Verwenden Sie das Gerät nicht im Freien und schützen Sie es vor direktem Sonnenlicht und Regen.
- ⚠ Lassen Sie für eine gute Belüftung 10 cm Platz um das Gerät, da sich bei Betrieb das Gehäuse erwärmt. Das ist normal.

Warten Sie nach der Inbetriebnahme des Geräts etwa 1 Stunde, bis Sie die Kühlung im Gerät fühlen können, bevor Sie Weinflaschen in das Gerät legen.

Beschreibung des Geräts

Gesamtansicht



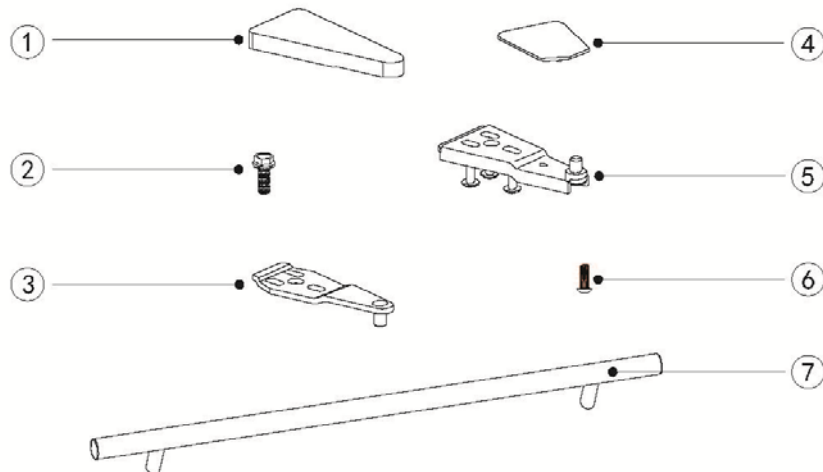
Hinweis:

Böden, Türrahmen, Griff und andere Zubehörteile können sich je nach Modell und Konfiguration unterscheiden.

Alle Abbildungen in dieser Anleitung dienen Referenzzwecken. Das von Ihnen gekaufte Gerät unterscheidet sich möglicherweise etwas von dem hier abgebildeten Gerät. Bitte schauen Sie sich das eigentliche Produkt an.

Montieren des Griffs und Versetzen des Türanschlags

1. Teile für das Versetzen des Türanschlags

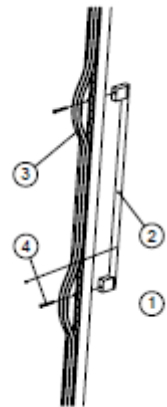


- ① Abdeckung des Türscharniers ② Flanschschraube ③ Türscharnier ④ Kappe
⑤ Unteres Türscharnier ⑥ Schraube für Griff ⑦ Griff

2. Montieren des Griffs

Der Griff wird zusammen mit Schrauben in einer separaten Verpackung im Karton geliefert.

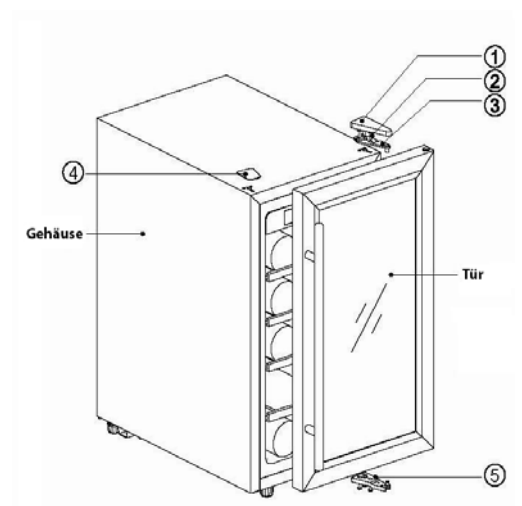
- ① Ziehen Sie die Türdichtung etwas vom Rahmen innen ab, um zwei kleine Bohrungen freizulegen.
- ② Setzen Sie den Griff an den Bohrungen an und drehen Sie die Schrauben von innen her ein.
- ③ Ziehen Sie sie mit dem Schraubenzieher an.
- ④ Legen Sie die Türdichtung wieder an, um die Schrauben abzudecken.

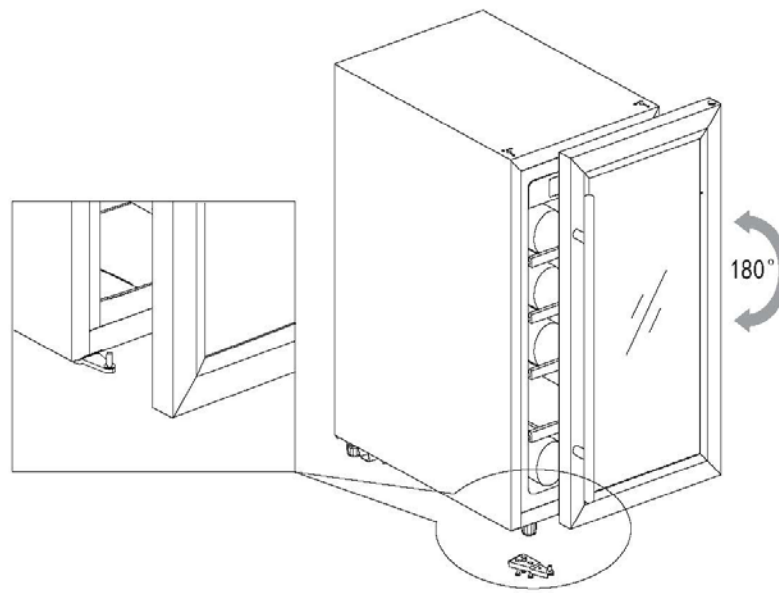


3. Versetzen des Türanschlags

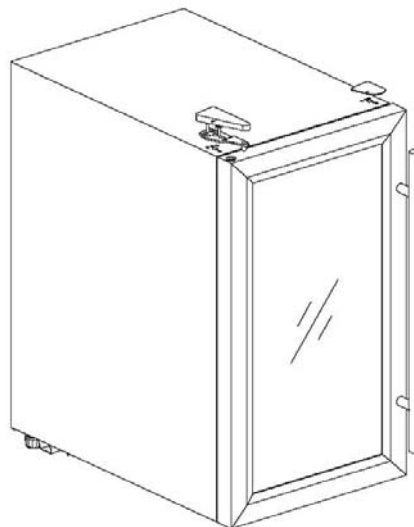
Werkseitig öffnen die Türen unserer Weinkühler auf der linken Seite. So versetzen Sie die Türöffnung auf die andere Seite:

- 1) Schließen Sie die Tür.
- 2) Nehmen Sie die Abdeckung des Türscharniers ① in der Ecke oben rechts ab. Lösen Sie die Flanschschrauben ②. Nehmen Sie das Türscharnier ③ ab. Entfernen Sie die Kappe ④ oben links.
- 3) Heben Sie die Tür an, bis sie sich vom unteren Türscharnier ⑤ löst.
- 4) Schrauben Sie das untere Türscharnier ab.





5) Bringen Sie das untere Türscharnier ⑤ an der Ecke unten links an. Setzen Sie die Tür über dem unteren Türscharnier an und dann in das Scharnier ein.



6) Bringen Sie das Türscharnier ③ oben links mit Flanschschrauben ② an. Bringen Sie die Abdeckung des Türscharniers ① an. Bringen Sie die Kappe ④ oben rechts an.

Bedienung

Inbetriebnahme

1. Reinigen des Kühlfachs

Reinigen Sie vor dem Einschalten das Innere des Geräts und prüfen Sie, ob die Abflussleitung richtig verbunden ist (Einzelheiten dazu finden Sie unter „Pflege und Reinigung“).

2. Stehenlassen des Geräts

Richten Sie das Gerät vor dem Einschalten auf dem stabilen und trockenen Untergrund waagrecht aus und lassen Sie es mindestens 30 Minuten stehen.

3. Einschalten

Das Gerät beginnt zu laufen und innerhalb 1 Stunde sinkt die Temperatur im Innenraum. Andernfalls prüfen Sie den Stromanschluss.

Bedienfeld



Wenn die Tastensperre aktiviert ist, funktioniert keine Taste. Deaktivieren Sie zunächst die Tastensperre.



EIN/AUS

1. Wenn Sie diese Taste 3 Sekunden lang drücken, wechselt das Gerät in den Bereitschaftsmodus.
2. Wenn Sie sie erneut 3 Sekunden lang drücken, wechselt das Gerät zurück in den normalen Betriebsmodus.



Licht

Mit dieser Taste werden die LED-Leuchten im Innenraum ein- oder ausgeschaltet. Im Bereitschaftsmodus funktioniert diese Taste nicht.



Wechsel der Zone

Mit dieser Taste können Sie die Temperaturzone wechseln, um für die obere oder untere Zone die Temperatur einzustellen. Wenn Sie die Taste einmal drücken, blinkt das LED-Display in der ausgewählten Zone gleichmäßig. Drücken Sie zum Einstellen der Temperatur die Auf- oder die Ab-Taste. Wenn Sie diese Taste erneut drücken, wird die Zone, für die Sie die Temperatur einstellen, gewechselt.



Auf

Wenn Sie die Taste einmal drücken, wird im stetig blinkenden LED-Display die aktuelle Solltemperatur angezeigt. Drücken Sie die Taste weiter, um die Solltemperatur in Schritten von 1 ° zu erhöhen. Wenn Sie die Taste 5 Sekunden lang nicht drücken, hört das Display auf zu blinken und die neue Solltemperatur wird gespeichert. Im LED-Display wird wieder die aktuelle Temperatur im Inneren angezeigt.



Ab

Wenn Sie die Taste einmal drücken, wird im stetig blinkenden LED-Display die aktuelle Solltemperatur angezeigt. Drücken Sie die Taste weiter, um die

Solltemperatur in Schritten von 1 ° zu verringern. Wenn Sie die Taste 5 Sekunden lang nicht drücken, hört das Display auf zu blinken und die neue Solltemperatur wird gespeichert. Im LED-Display wird wieder die aktuelle Temperatur im Inneren angezeigt.



Kindersicherung (Tastenkombination)

1. Aktivieren: Drücken Sie zum Aktivieren der Tastensperre beide Tasten gleichzeitig 3 Sekunden lang.
2. Deaktivieren: Drücken Sie zum Deaktivieren der Tastensperre beide Tasten gleichzeitig 3 Sekunden lang.



Wechsel zwischen Temperaturanzeige in Fahrenheit/Celsius

Halten Sie diese Taste 2 Sekunden lang gedrückt, um zwischen der Temperaturanzeige in Fahrenheit und in Celsius zu wechseln.

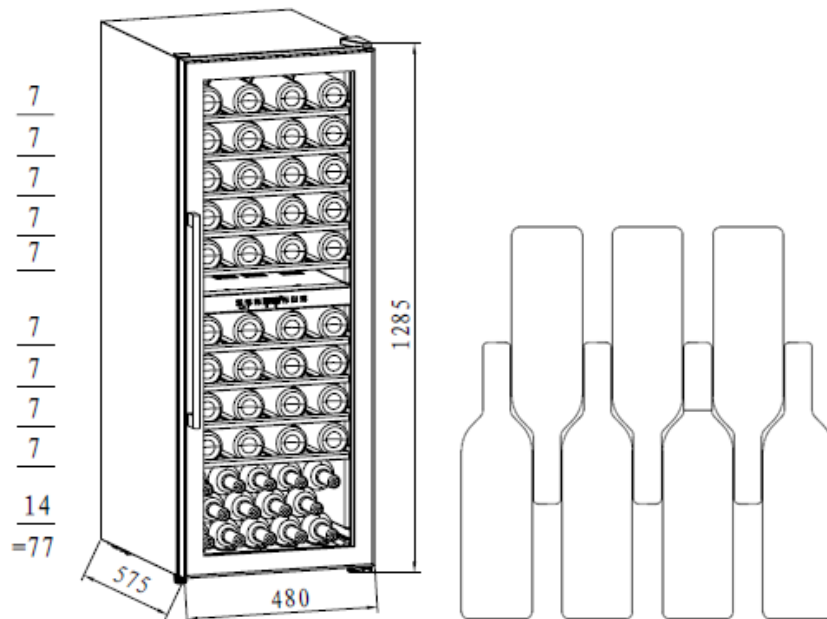


Achtung

1. In der oberen und der unteren Temperaturzone lässt sich die Kühltemperatur auf einen Wert zwischen 5 ° und 22 ° einstellen. Die Solltemperatur in der unteren Zone ist gleich oder höher als die in der oberen Zone.
2. Alarmsignal: Wenn bei einer Fehlfunktion des Systems das Alarmsignal ertönt, drücken Sie eine beliebige Taste auf dem Bedienfeld, um das Alarmsignal zu stoppen.
3. Fehlercode:
Bei einem Fehler am Temperatursensor für die obere Zone wird folgender Fehlercode angezeigt: E1 für Schaltkreis offen; E2 für Kurzschluss.
Bei einem Fehler am Temperatursensor für die untere Zone wird folgender Fehlercode angezeigt: E5 für Schaltkreis offen; E6 für Kurzschluss.

Weinlagerung

- ✧ Dieses Gerät verfügt über ausreichend Böden, auf denen Ihre Weinsammlung gelagert werden und in Ruhe und ungestört reifen kann.
- ✧ Fassungsvermögen der Vollholzböden: **77** Flaschen (Bordeaux-Standardflaschen mit 750 ml)



- ✧ Das Fassungsvermögen variiert je nach Anordnung der Flaschen und den unterschiedlichen Flaschengrößen.
- ✧ Auf jeden Boden können 1 oder 2 Lagen Weinflaschen gelegt werden. Es empfiehlt sich nicht, mehr als 2 Lagen Weinflaschen auf einem Boden anzuordnen.
- ✧ Jeder Boden lässt sich zum problemlosen Einlegen der Weinflaschen ein Stück weit herausziehen.
- ✧ Öffnen Sie die Tür weit genug, bevor Sie einen Boden herausziehen.
- ✧ Wenn der Weinkühler längere Zeit leer ist, empfiehlt es sich, ihn auszuschalten und sorgfältig zu reinigen und die Tür zur Belüftung offen zu lassen.
- ✧ Die Tabelle unten zeigt die empfohlene Lager- und Trinktemperatur von Weinen:

Rotwein	15-18 °C
Weißwein	9-14 °C
Roséwein	10-11 °C
Champagner und Sekt	5-8 °C

Störungsbehebung

Die Betriebsgeräusche des Geräts sind laut.	<ul style="list-style-type: none"> ● Bitte stellen Sie den Fuß vorne ein, um das Gerät waagrecht auszurichten. ● Bitte lassen Sie zwischen Gerät und Wand einen kleinen Abstand.
Im Schrank ist ein gluckendes Geräusch zu hören.	<ul style="list-style-type: none"> ● Das sind normale Geräusche vom Kältemittel.
Das Gerät läuft nicht an.	<ul style="list-style-type: none"> ● Stellen Sie sicher, dass das Gerät ordnungsgemäß mit dem Stromnetz verbunden ist. ● Stellen Sie sicher, dass das Gerät eingeschaltet ist. ● Der Kompressor läuft nach einem Stromausfall nach 5 Minuten wieder an.
Der Kompressor ist ständig in Betrieb.	<ul style="list-style-type: none"> ● Wenn keine Kälte erzeugt wird, wenden Sie sich an den Kundendienst des Händlers.

Die Türdichtung schließt nicht dicht.	<ul style="list-style-type: none"> ● Nach langer Nutzungsdauer wird die Türdichtung möglicherweise steif und ist an manchen Stellen verzogen. <ol style="list-style-type: none"> 1. Erwärmen Sie die Türdichtung mit einem Warmluftgebläse oder einem warmen Handtuch. 2. Die Türdichtung wird weicher und dichtet die Tür wieder gut ab.
Das Gerät kühlt nicht weit genug herunter.	<ul style="list-style-type: none"> ● Bitte korrigieren Sie die Solltemperatur. ● Schützen Sie das Gerät vor Sonnenlicht und Hitze. ● Öffnen Sie die Tür bitte möglichst wenig.
Das Innere des Weinschranks riecht unangenehm.	<ul style="list-style-type: none"> ● Bei einem ganz neuen Gerät ist ein leichter Kunststoffgeruch im Inneren normal. Er verfliegt nach kurzer Zeit. ● Reinigen Sie den Kühlraum und lüften Sie ihn einige Stunden.
Auf der Glastür schlägt sich Feuchtigkeit nieder.	<ul style="list-style-type: none"> ● Öffnen Sie die Tür bitte möglichst wenig und nicht für längere Zeit. ● Stellen Sie die Temperatur bitte nicht zu niedrig ein. ● Bei hoher Umgebungstemperatur und Luftfeuchtigkeit kommt es zu Feuchtigkeitskondensation.
Die Beleuchtung funktioniert nicht.	<ul style="list-style-type: none"> ● Prüfen Sie zunächst die Stromversorgung. ● Wenn die Beleuchtung defekt ist, wenden Sie sich an den Kundendienst des Händlers.

Pflege und Reinigung

Reinigung

- Trennen Sie das Gerät vor dem Reinigen vom Stromnetz.
- Reinigen Sie das Gerät mit einem weichen Tuch oder Schwamm und Wasser.
- Verwenden Sie keine organischen Lösungsmittel, alkalische Reinigungsmittel, kochendes Wasser, Scheuerpulver oder säurehaltigen Flüssigkeiten usw.
- Spülen Sie den Kühlraum des Geräts nicht mit Wasser aus.
- Reinigen Sie regelmäßig die Oberflächen und die zugänglichen Abflussteile.

Die Oberfläche des Weinkühlers kann durch Folgendes beschädigt werden:



Alkalische Reinigungsmittel, Organische Lösungsmittel



Bürsten ↯



Kochendes Wasser, ↯

Stromausfall

Die meisten Stromausfälle lassen sich in kurzer Zeit beheben. Um die Weine bei einem Stromausfall zu schützen, öffnen Sie die Tür so wenig wie möglich. Ergreifen Sie bei sehr langen Stromausfällen die nötigen Maßnahmen, um den Wein entsprechend zu schützen.

Längere Außerbetriebnahme

Nehmen Sie alle Flaschen aus dem Gerät, schalten Sie es aus, tauen Sie es ab und reinigen und trocknen Sie es. Lassen Sie die Tür offen, damit sich im Gerät kein Schimmel bilden kann.



Wenn das Gerät vom Strom getrennt wurde oder ein Stromausfall auftrat, müssen Sie mindestens fünf Minuten warten, bevor Sie das Gerät wieder einschalten.

Transportieren des Geräts

- Schalten Sie das Gerät aus und trennen Sie es von der Stromversorgung.
- Entfernen Sie alle Flaschen aus dem Gerät.
- Wenn Sie das Gerät transportieren, neigen Sie es nicht um mehr als 45°.



Technische Daten

Produktmodell	WKS 77
Spannung/Frequenz	220-240 V~50 Hz
Kältemittel/Menge	R600a/35 g
Nutzzinhalt	193 l
Fassungsvermögen	77 Flaschen
Nettogewicht	47,5 kg
Abmessungen (BxTxH)	480×575×1285 mm
Verpackungsmaße (BxTxH)	510×605×1315 mm

Anmerkungen:

1. Das Nettogewicht schließt Böden mit ein, die Abmessungen verstehen sich ohne den Griff an der Tür.
2. Der Hersteller behält sich alle Rechte vor, die technischen Daten oben ohne vorherige Ankündigung zu ändern. Bitte beachten Sie das Typenschild Ihres Geräts.
3. Das Fassungsvermögen variiert je nach Anordnung der Flaschen und den unterschiedlichen Flaschengrößen (in diesem Fall Bordeaux-Standardflaschen mit 750 ml).

Garantiebedingungen

Der Hersteller übernimmt keine Verantwortung für vom Käufer verursachte Transportschäden.

Dieses Gerät wurde nach modernsten Methoden hergestellt und geprüft. Der Hersteller leistet unabhängig von der gesetzlichen Gewährleistungspflicht des Verkäufers / Händlers für die Dauer von 24 Monaten, gerechnet vom Tag des Kaufes, bei gewerblicher Nutzung 6 Monate Garantie für einwandfreies Material und fehlerfreie Fertigung.

Der Garantieanspruch erlischt bei Eingriffen durch den Käufer oder durch Dritte.

Schäden die durch unsachgemäße Behandlung oder Bedienung, durch falsches Aufstellen oder Aufbewahren, durch unsachgemässen Anschluss, unsachgemässe Installation, sowie durch höhere Gewalt oder sonstige äussere Einflüsse entstehen, fallen nicht unter die Garantieleistung.

Wir behalten uns vor, bei Reklamationen die defekten Teile auszubessern oder zu ersetzen, oder das Gerät umzutauschen.

Nur wenn Nachbesserung(en) oder Umtausch des Gerätes die herstellerseitig vorgesehene Nutzung endgültig nicht zu erreichen sein sollte, kann der Käufer aus Gewährleistung innerhalb von sechs Monaten, gerechnet vom Tag des Kaufes, Herabsetzung des Kaufpreises oder Aufhebung des Kaufvertrages verlangen.

Schadenersatzansprüche, auch hinsichtlich Folgeschäden, soweit sie nicht aus Vorsatz oder grober Fahrlässigkeit beruhen, ausgeschlossen

Bei unnötiger oder unberechtigter Beanspruchung des Kundendienstes berechnen wir das für unsere Dienstleistung übliche Zeit- und Wegentgelt.

Reklamationen sind unmittelbar nach Feststellung eines Fehlers zu melden.

Das allfällige Auswechseln von Glühbirnen durch unseren Kundendienstmonteur unterliegt nicht den Garantierichtlinien und wird deshalb kostenpflichtig durchgeführt. Für Leuchtmittel wird in keinem Fall Garantie gewährt.

Der Garantieanspruch ist vom Käufer, durch Vorlage der Kaufquittung nachzuweisen. Die Garantiezusage ist gültig innerhalb der Bundesrepublik Deutschland



User's manual

Wine Cooler

WKS 77

Content

Safety instructions & warnings.....	1-4
Installation.....	5
Description of the appliance.....	5-7
Operation.....	8-10
Troubleshooting.....	10
Maintenance and cleaning.....	11
Technical parameters.....	12
Warranty Conditions.....	13

Dear customer,

Thank you for your confidence and for purchasing a device from our range.

The device you have purchased is designed to meet its requirements.

Please read these operating instructions carefully. They describe the features and functions of your device.

These operating instructions can be adapted to several device types. You will therefore find descriptions of functions which may not be relevant for your device.

The manufacturer does not accept any responsibility for damage to persons or property resulting from defective or inappropriate installation of the device.

The manufacturer reserves the right to make any necessary model changes to device types, to improve user-friendliness and to protect the user and the device and which comply with current technical standards.

Despite our ongoing quality control, should you wish to make a complaint, please contact Customer Service. They will be pleased to assist.

Declaration of conformity CE

The manufacturer of the product(s) described herein, hereby declares that it/they comply with the relevant, fundamental safety, health and security requirements of applicable EC directives and shall provide the corresponding test reports, in particular the **declaration of conformity CE** issued by the manufacturer or its agent if requested to do so by the authorities and which may be requested by the device vendor.

Safety instructions & warnings

Your safety is of the utmost importance to our company. Please make sure that you read this instruction booklet before attempting to install or use the appliance. If you are unsure of any of the information contained in this booklet, please contact the Technical Department.



Prohibition



Warning



Caution



Caution

- This appliance can be used by children aged from 8 years and above and persons with reduced physical, sensory or mental capabilities or lack of experience and knowledge if they have been given supervision or instruction concerning use of the appliance in a safe way and understand the hazards involved. Children shall not play with the appliance. Cleaning and user maintenance shall not be made by children without supervision.
- Children aged from 3 to 8 years are allowed to load and unload refrigerating appliances. Children should be supervised to ensure that they do not play with the appliance.
- This appliance is intended for HOUSEHOLD USE ONLY and not for commercial or industrial use.



Warning

- Keep ventilation openings, in the appliance enclosure or in the built-in structure, clear of obstruction.
- Do not use mechanical devices or other means to accelerate the defrosting process, other than those recommended by the manufacturer.
- Do not damage the refrigerant circuit.
- Do not use electrical appliances inside the storage compartments of the appliance, unless they are of the type recommended by the manufacturer.
- Make sure that the appliance is connected to power supply in accordance with the rating label.
- Use an independent grounded socket with 10A or higher, do not connect to transformer or socket with multiple outlets.
- Make sure socket is grounded properly and do not modify power cord & plug.
- Connect power plug with socket firmly in case of possible risk of fire.
- Plug should be within reach for easy disconnection after the appliance positioned in case of accidents occurred.
- Do not store or burn gasoline or other inflammables near the appliance in case of possible fire.
- Do not store inflammables, explosives, acid & alkaline liquids etc. in the compartment of the appliance.
- Do not operate other appliances in the compartment.

Child Safety

- Do not allow child play inside the appliance in case of entrapment.
- Do not allow child hang on the door to play in case of falling of the appliance.

- Do not allow child reach into compressor compartment or touch metal components at rear of the appliance in case of possible injury.

Keep away from water

- Do not spray water on the appliance or wash the appliance by pouring or filling water in case of invalid insulation and possible electric shock.

Be careful of freezing

- Do not touch surface of the liner inside the compartment, especially with wet hand, in case of frozen injury while the appliance is in operation.

Do not open the door for long periods

- Opening the door for long periods can cause a significant increase of the temperature in the compartments of the appliance.

Modification on the appliance not allowed

- Do not reconstruct the appliance by yourself which might cause damages to the appliance.

Unplug the appliance under certain conditions

- Unplug the appliance before cleaning & maintenance.
- Unplug the appliance when power cut occurred.

Disposal of the appliance

- Please according to local regulations regarding disposal of the appliance for its flammable refrigerant and blowing gas.
- Before you scrap the appliance, please take off the doors to prevent children trapped.
- Send the appliance to the designated disposal location.



Prohibition

Do not damage the power cord







- Do not disconnect the appliance by pulling power cord rather than pulling the plug.
- Do not set the appliance above the power cord or step on the cord intentionally.
- Put the power cord at right place when moving the appliance.

When the power cord is damaged

- Do not use damaged power cord, and get it replaced immediately by manufacturer service agent or by qualified electrician.
- If needed, extend the power cord with cord of 0.75mm² or bigger by qualified electrician.

Installation

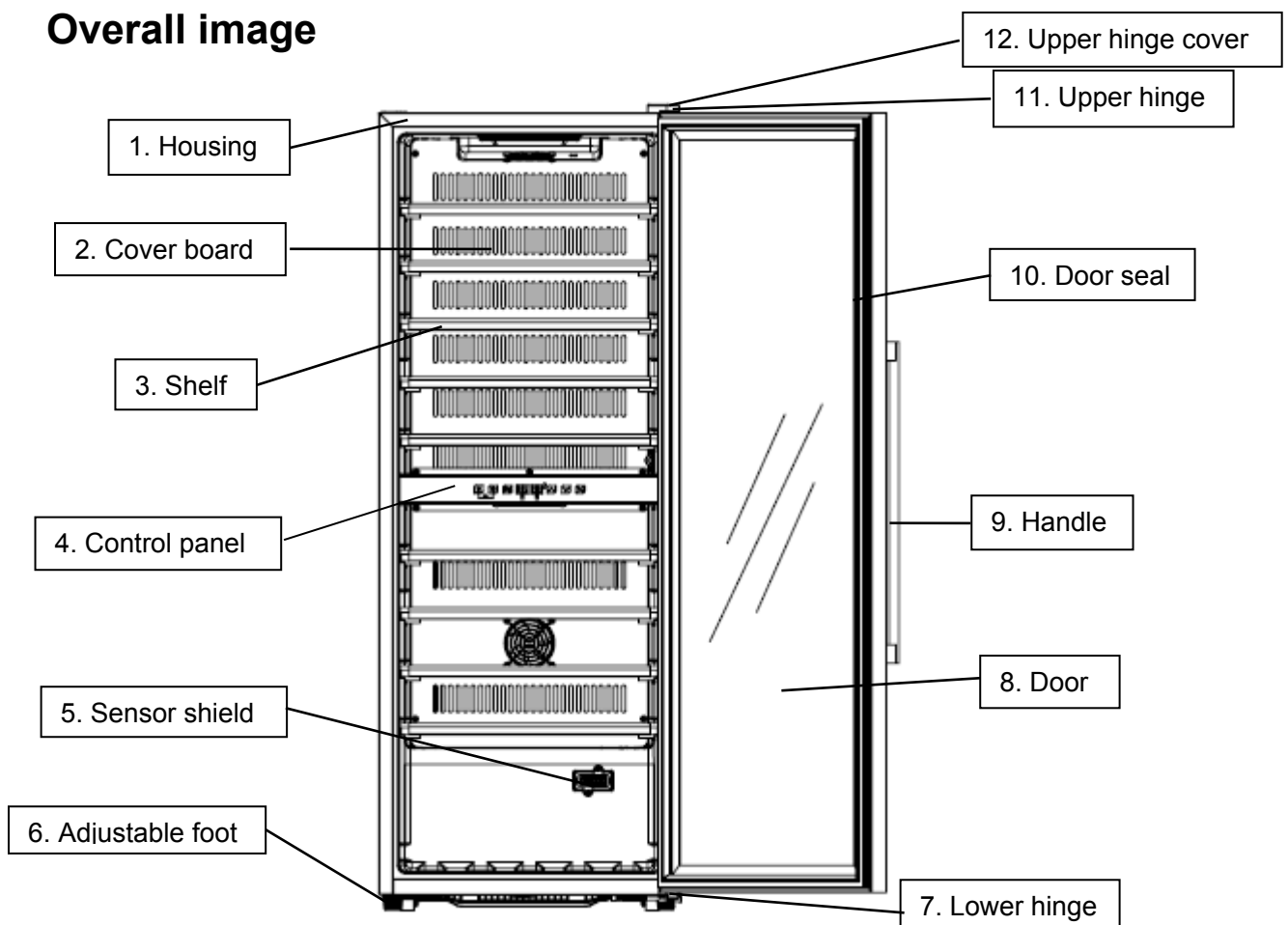
Position

-  Do not lean the appliance over 45° when moving it to position.
-  The appliance must be put on flat, firm & dry floor or similar noncombustible pad; do not use the package foam pad.
-  Do not put the appliance in the wet place.
-  Do not use the appliance in the frozen place.
-  Do not use the appliance outdoor in case of sunlight or rain.
-  The appliance must be set with 10 cm wider space around for good ventilation; it is normal for the housing of the cabinet getting heat when it's in operation.

Wine bottles could be stored when you feel cooling inside after the appliance operates around 1 hour.

Description of the appliance

Overall image



Note:

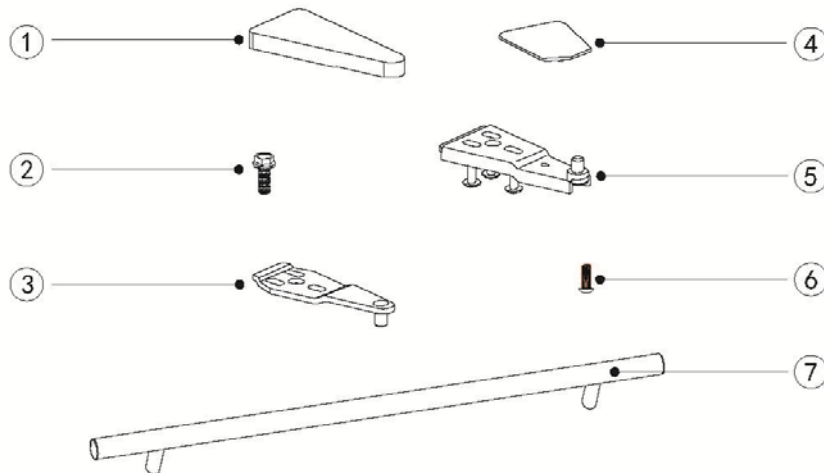
Shelves, door frame, handle and other accessories could be different according to different models and configuration.

All photos in this manual are for reference. The appliance you buy might not be exactly the same as shown here.

Please refer to the actual product.

Installing handle and reversing the door

1. Parts for door reversing

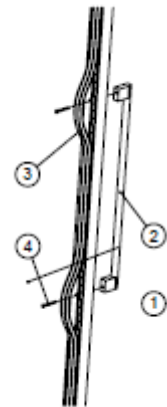


①Door hinge cover ②Flange screw ③Door hinge ④Cap ⑤Lower door hinge
⑥Handle screw ⑦Handle

2. Handle installation

The handle is delivered in a separated package with screws together inside the carton.

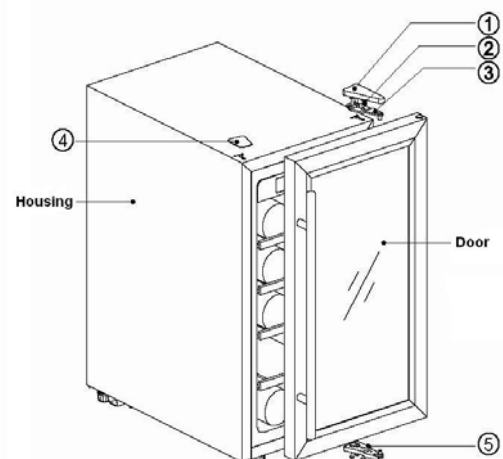
- ① Reveal two small holes on the door frame from inner side by pulling out a bit the door seal
- ② Aim the handle to the holes and insert the screws from inside
- ③ Screw them up with screw-driver
- ④ Put back door seal to cover the screws.

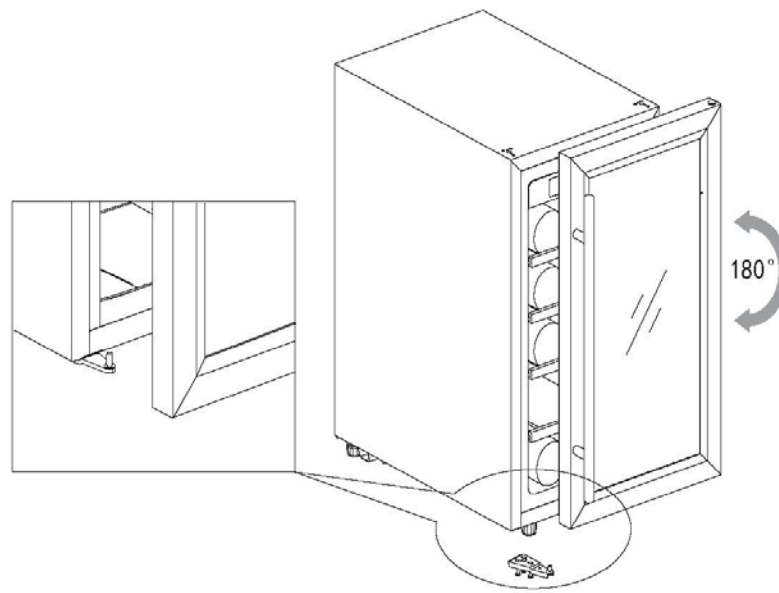


3. Reversing the door

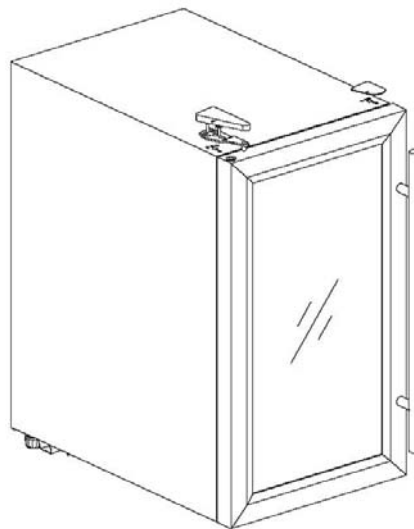
Our wine coolers are delivered with the door opening from left to right. To reverse the opening direction:

- 1) Close the door.
- 2) Take off the door hinge cover
① on the up right corner; Unscrew the flange screws②; Take off door hinge③; Remove the up left side cap④.
- 3) Lift the door up until the door gets off the lower door hinge⑤.
- 4) Unscrew the lower door hinge.





5) Fit the lower door hinge⑤ to the down left corner; Put the door above and insert into the lower door hinge.



6) Fit the door hinge③ to the up left corner and screw the flange screws②; Put on the door hinge cover①; Put the cap to the up right side④.

Operation

Start operation

1. Cleaning the compartment

Before power on, clean inside of the appliance and check the drainage pipe in good connection. (For details, please refer to the “Maintenance and cleaning”)

2. Put the appliance still

Before power on, level the appliance on the firm & dry floor for at least 30 minutes.

3. Power on

The appliance start operation and it will cool down inside after 1 hour, otherwise you should check the power connection.

Control panel



All keys would be invalid in lock mode. Please unlock first.



ON/OFF

1. Keep pressing the key 3 seconds, power down, goes to stand-by mode.
2. Keep pressing the key again 3 seconds to return back to normal working.



Light

Press the key, turn on or turn off the LED lights inside. In stand-by mode, the key is invalid.



Zone switch

Press the key to switch between upper zone and lower zone for choosing which zone to set temperature. Press the key once, the LED display in chosen zone flash regularly. Press up and down key to set temperature. Press the key again; switch the zone to set temperature.



UP

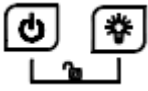
Press the key once, LED Display in regular flash showing current set temperature. Continue pressing to adjust set temperature, one press increase 1°C. Regular flash quit after 5 seconds detecting no press and new set temperature save. LED display return to show actual temperature inside.



Down

Press the key once, LED Display in regular flash showing current set temperature. Continue pressing to adjust set temperature, one press reduce 1°C.

Regular flash quit after 5 seconds detecting no press and new set temperature save. LED display return to show actual temperature inside.



Child Lock (Combination key)

1. Lock: Press both keys at the same time for 3 seconds to lock.
2. Unlock: Press both keys at the same time for 3 seconds to unlock.



Fahrenheit/Celsius display interchange

Switch temperature display between Fahrenheit and Celsius by pressing and holding the key for 2 seconds.

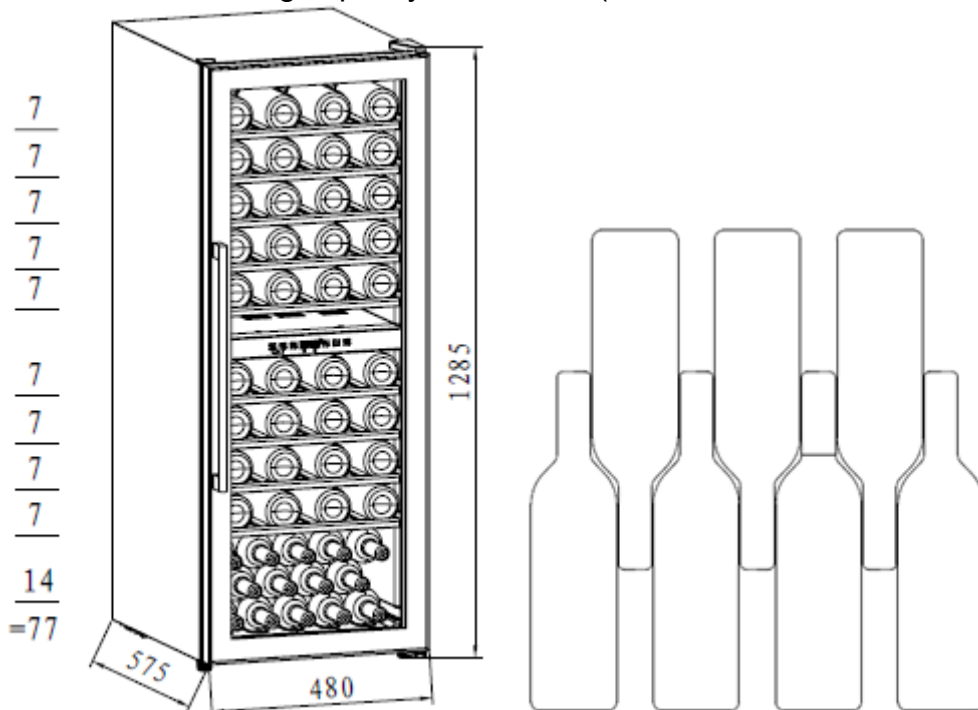


Attention

1. For both upper and lower zone, the cooling temperature could be set from 5°C to 22°C. And lower zone set temperature will equal to or be higher than that of upper zone.
2. Alarm sound: when the system malfunction occur and alarm sound, press any key on the control panel to cancel the alarm sound.
3. Error code:
When the temperature sensor of upper zone failure occur, error code displays: E1 for open circuit; E2 for short circuit.
When the temperature sensor of lower zone failure occur, error code displays: E5 for open circuit; E6 for short circuit.

Wine storage

- ✧ The appliance equips with sufficient shelves to store your collection of wine get mature quietly and peacefully.
- ✧ Full wood shelves loading capacity: **77** bottles. (standard Bordeaux with 750ml)



- ✧ Loading capacity will vary in terms of different way of bottle arrangement or different bottle sizes.
- ✧ Each shelf is designed to put on 1 or 2 layers of wine bottles. More than 2 layers of bottle arrangement on one shelf are not recommended.
- ✧ Each shelf could pull out partly to store wine bottles easily.
- ✧ Open the door wide enough before pulling out shelves.
- ✧ If the wine cooler would have no load for a long time, it is recommended to power it off, clean it carefully, and open the door for ventilation.
- ✧ Below table is the recommended temperature for wine storing & drinking:

Red Wine	15-18□
White Wine	9-14□
Rose wine	10-11□
Champagne & sparkling wine	5- 8□

Troubleshooting

The appliance makes lots of noise?	<ul style="list-style-type: none"> ● Please adjust the front foot, keep the appliance leveling. ● Please keep the appliance a bit space from walls.
Liquid flowing sound inside the cabinet?	<ul style="list-style-type: none"> ● It is normal because of the refrigerant working inside.
The appliance does not start?	<ul style="list-style-type: none"> ● Make sure the appliance is connected to the power properly. ● Make sure switch on the power. ● The compressor re-starts after 5 minutes for a power cut.
Compressor runs continuously?	<ul style="list-style-type: none"> ● If no cold is being produced, call the retailer's after-sale service.
Door does not seal tightly?	<ul style="list-style-type: none"> ● After long time use, the door seal might get stiff & distorted partially. <ol style="list-style-type: none"> 1. Heat the door seal with hot-wind blower or hot towel. 2. The door seal get softened and close the door.
The appliance does not cool sufficiently?	<ul style="list-style-type: none"> ● Please adjust temperature setting. ● Keep the appliance away from sunlight or heat. ● Please do not open the door frequently.
Unpleasant smells inside cabinet?	<ul style="list-style-type: none"> ● A little bit plastic smell for newly-buy appliance is normal and will disappear after a short time. ● Clean the compartment and ventilate it for a few hours.
Condensate on the glass door?	<ul style="list-style-type: none"> ● Please do not open the door frequently or for a long time. ● Please do not set the temperature too low. ● High ambient temperature and humidity would cause condensate.
The light is not working?	<ul style="list-style-type: none"> ● Check the power supply first. ● Call the retailer's after-sale service if the light is broken.

Maintenance and cleaning

Cleaning

- Disconnect the appliance before cleaning.
- Clean the appliance with soft cloth or sponge by water.
- Do not use organic solvents, alkaline detergent, boiling water, washing powder or acid liquid etc.
- Do not flush the compartment of the appliance.
- Clean regularly surfaces that can come in contact with accessible drainage systems.

The below items will damage the surface of wine cooler:



Power cut

Most power cuts could be resolved within a short time. To protect your wines during a power cut, avoid opening the door as much as possible. During very long power cuts, take the necessary measures to protect your wine.

Out of service for long time

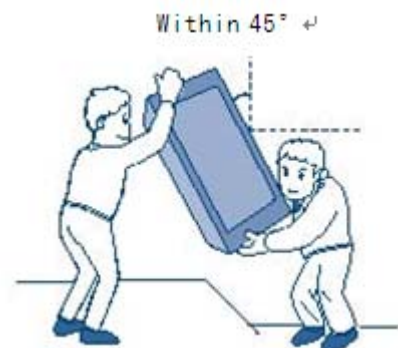
Remove all bottles from the appliance, switch off, defrost, clean, dry, and leave the door open to prevent mould developing within the appliance.



If the appliance is disconnected or if there is a power cut, you must wait at least five minutes before re-starting.

Moving the appliance

- Cut off the power supply and unplug the appliance.
- Remove all bottles from the appliance.
- When moving the appliance, do not lean the appliance over 45°.



Technical parameters

Product model	WKS 77
Voltage/frequency	220-240V~/50Hz
Refrigerant/amount	R600a/35g
Effective volume	193L
Loading capacity	77 bottles
Net weight	47.5 kgs
Unit dimension(WxDxH)	480×575×1285 mm
Packing dimension(WxDxH)	510×605×1315 mm

Remarks :

- 1.The net weight includes shelves, and the Unit dimension is without handle on the door.
- 2.The manufacturer reserves all the rights to change the above parameters without prior notice. Please refer to the nameplate of your appliance.
- 3.Loading capacity will vary in terms of different way of bottle arrangement or different bottle sizes (standard Bordeaux with 750ml is applied here).

Warranty Conditions

The manufacturer does not take any responsibility for damage caused by the buyer.

This device has been manufactured and tested according to the latest methods. Irrespective of the seller's / dealer's statutory warranty obligation, the manufacturer provides a 6-month warranty for faultless material and faultless production for a period of 24 months from the date of purchase.

The warranty expires in case of intervention by the buyer or by third parties.

Damage caused by improper handling or operation, by incorrect installation or storage, by improper connection, improper installation, as well as by force majeure or other external influences, are not covered by the guarantee.

We reserve the right to repair or replace defective parts or to exchange the device in case of complaints.

Only if repair (s) or replacement of the device, the intended use by the manufacturer should not be finally achieved, the buyer can demand warranty within six months, calculated from the date of purchase, reduction of the purchase price or cancellation of the purchase contract.

Claims for damages, including consequential damages, unless they are based on intent or gross negligence excluded.

In the case of unnecessary or unjustified use of the customer service, we charge the usual time and track charge for our service.

Complaints must be reported immediately after the detection of an error.

The replacement of light bulbs by our customer service technician is not subject to the guarantee guidelines and is therefore subject to a charge. There is no guarantee for bulbs.

The warranty claim has to be proven by the buyer, by presenting the purchase receipt. The guarantee is valid within the Federal Republic of Germany.