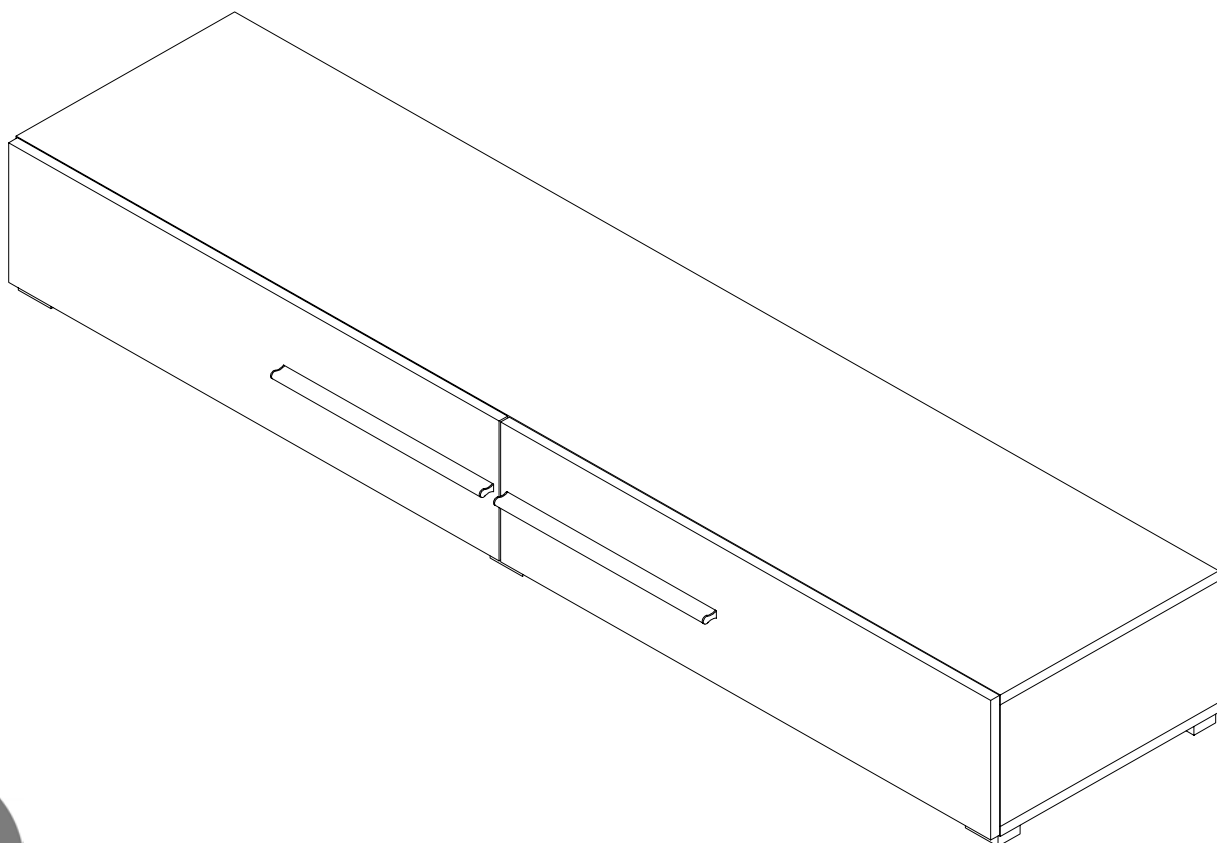


# "AQUA 2" Unterteil 180



D

Montageanleitung

GB

Assembly instructions

NL

Handleiding voor de montage

PL

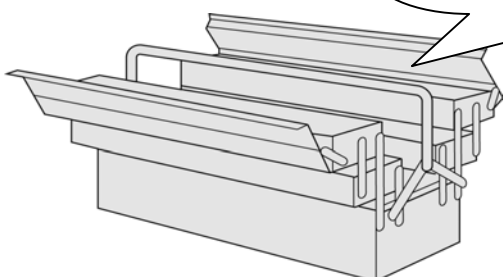
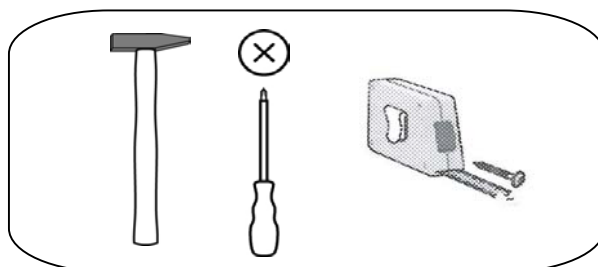
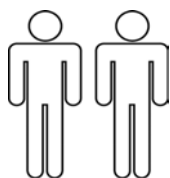
Instrukcja montazu

TR

Montaj talimati

RU

Инструкция по сборке



# Service • Dienstverlening • Serwis • Servis • Сервисная служба

Name • Naam • Nazwa • Isim • Название

**AQUA 2**

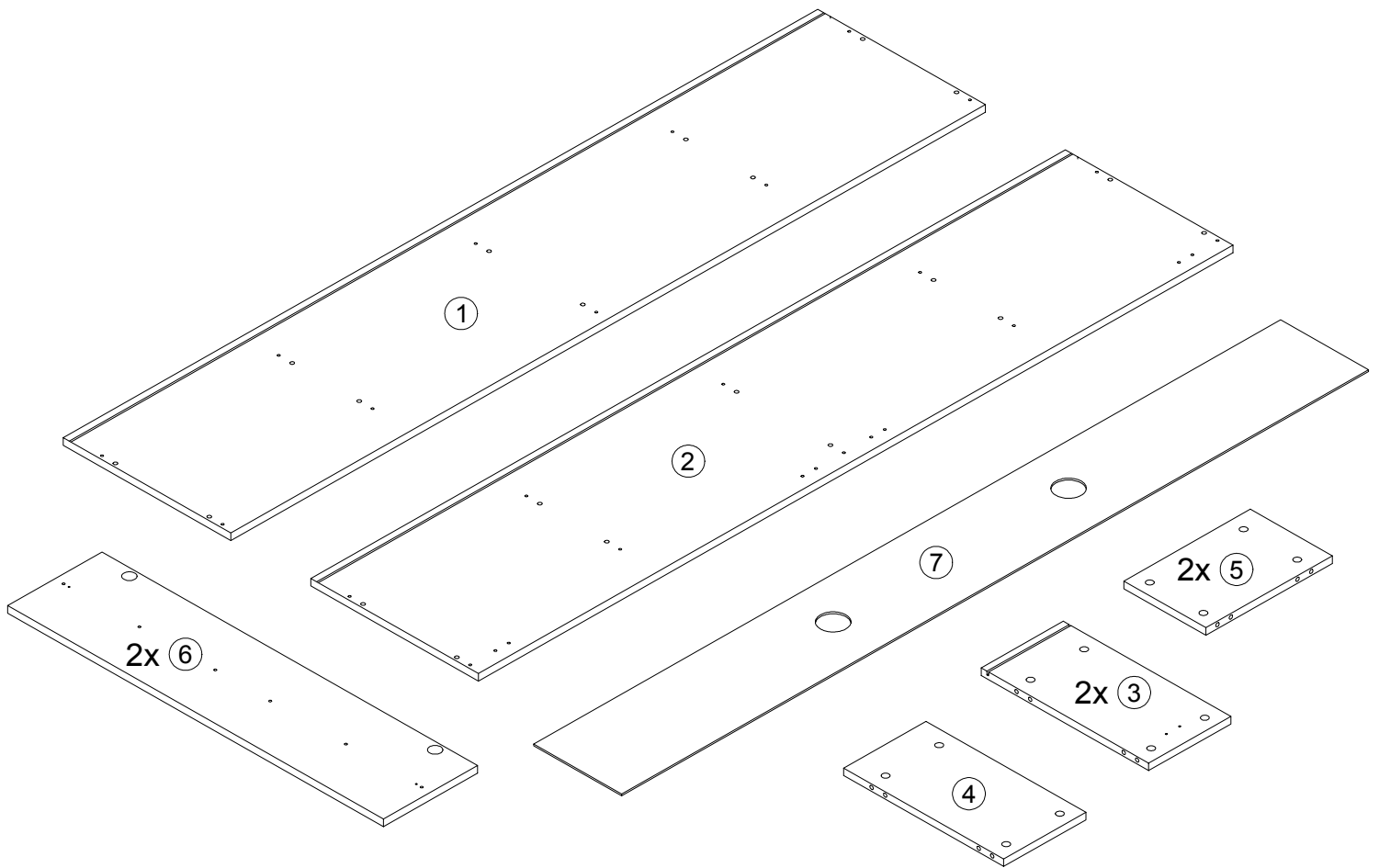
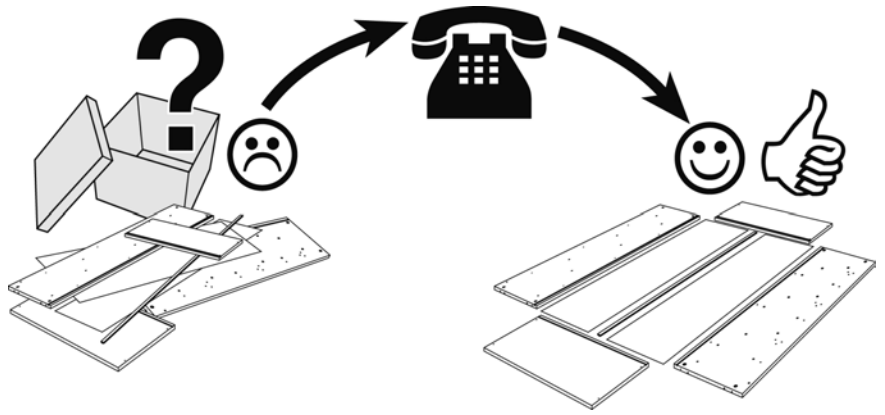
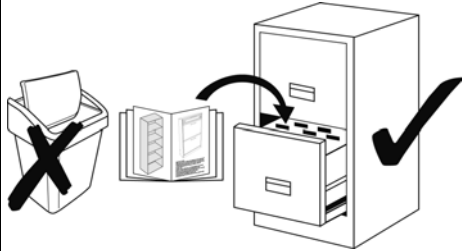
Typ • Type • Тір • Тип


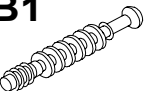
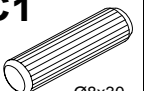
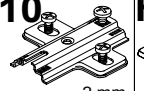

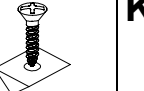
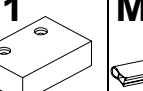
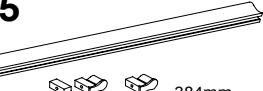




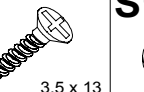
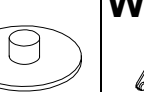
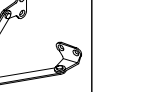
**Unterteil 180cm**

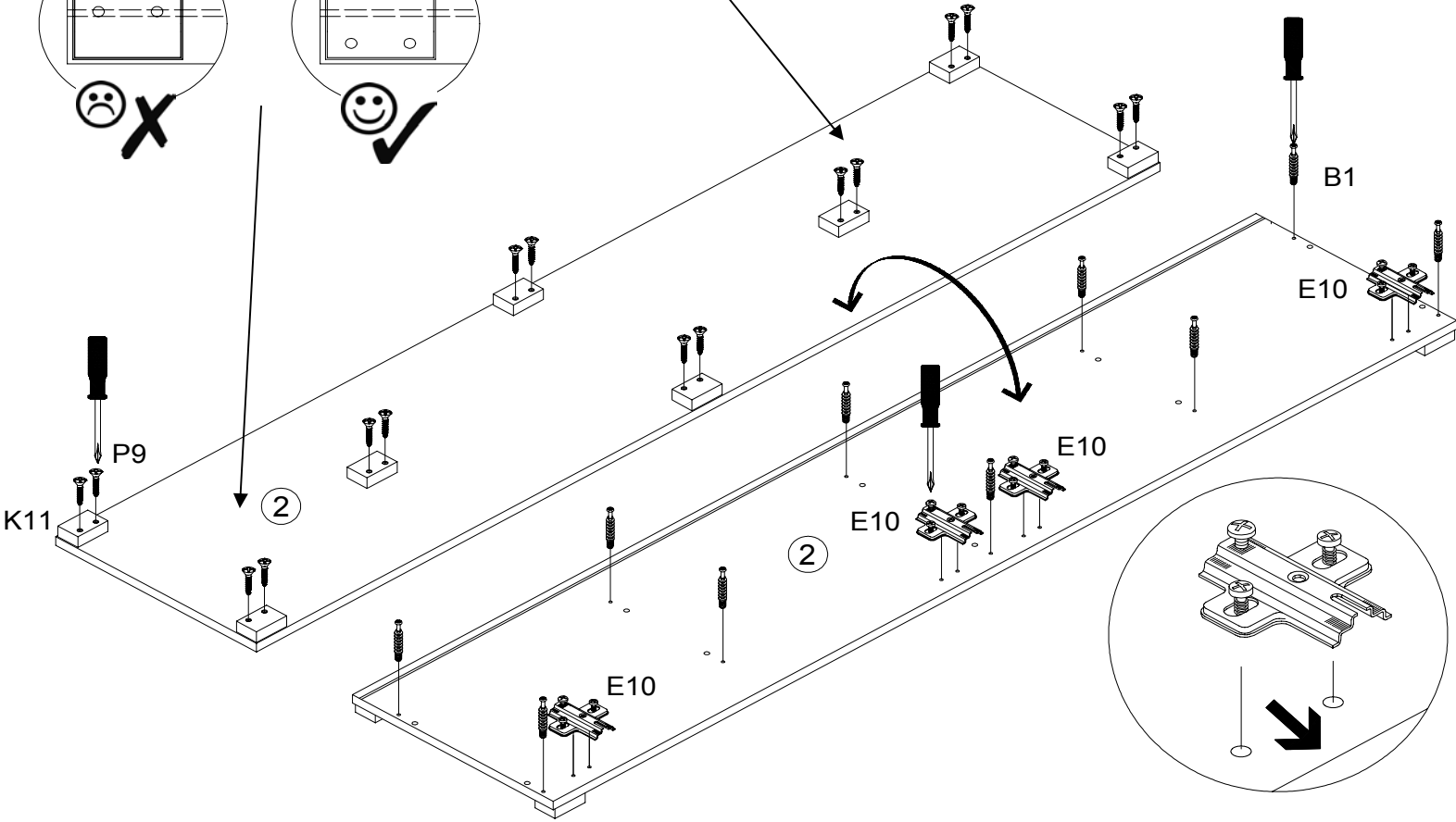
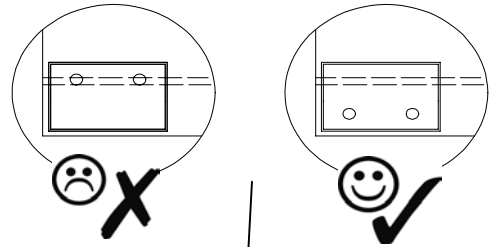
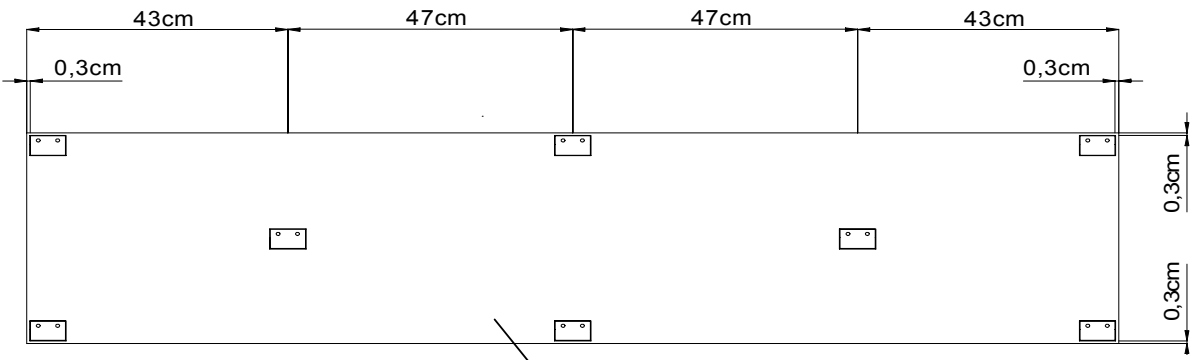
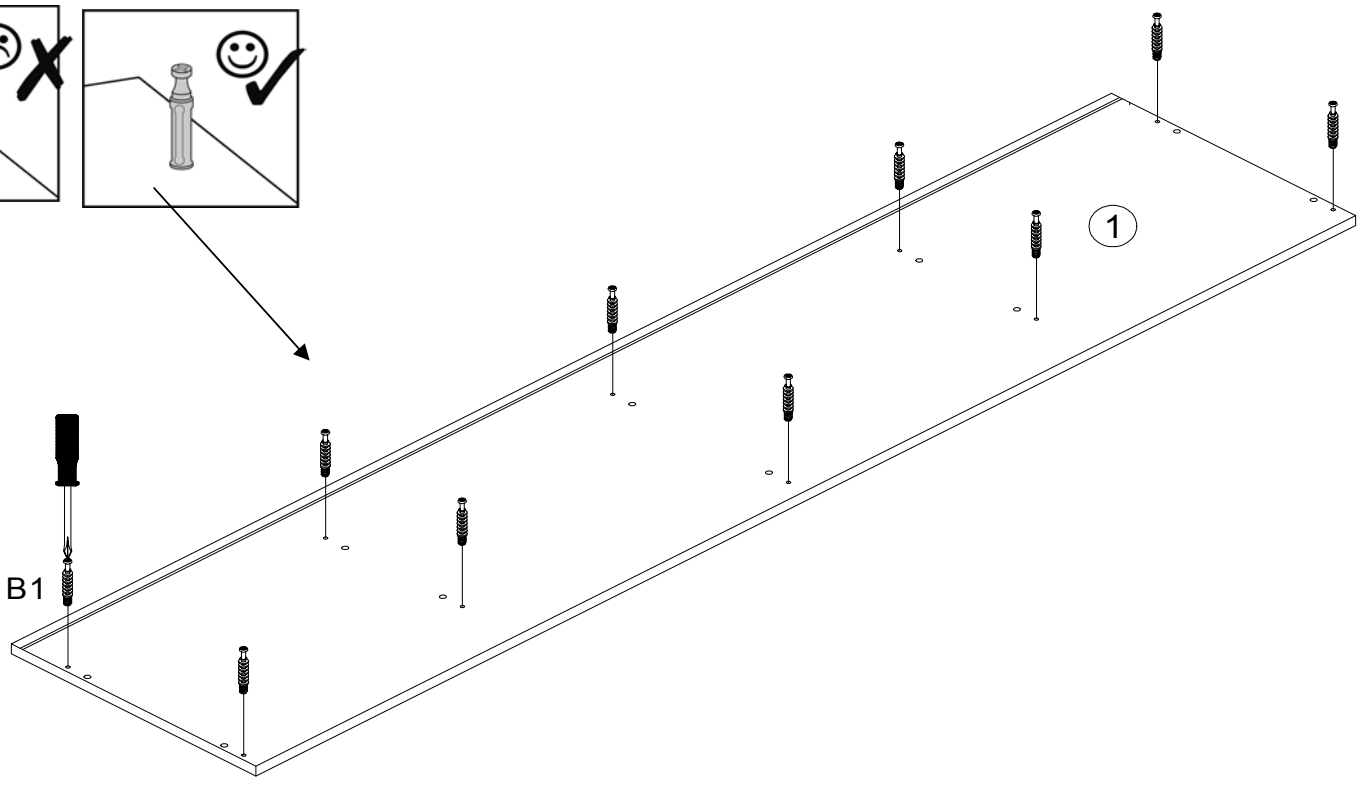
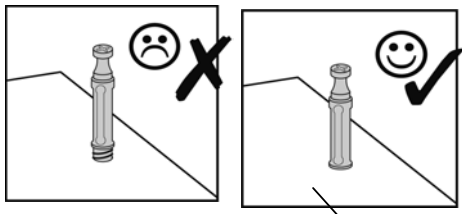
Nr. • No. • Номер

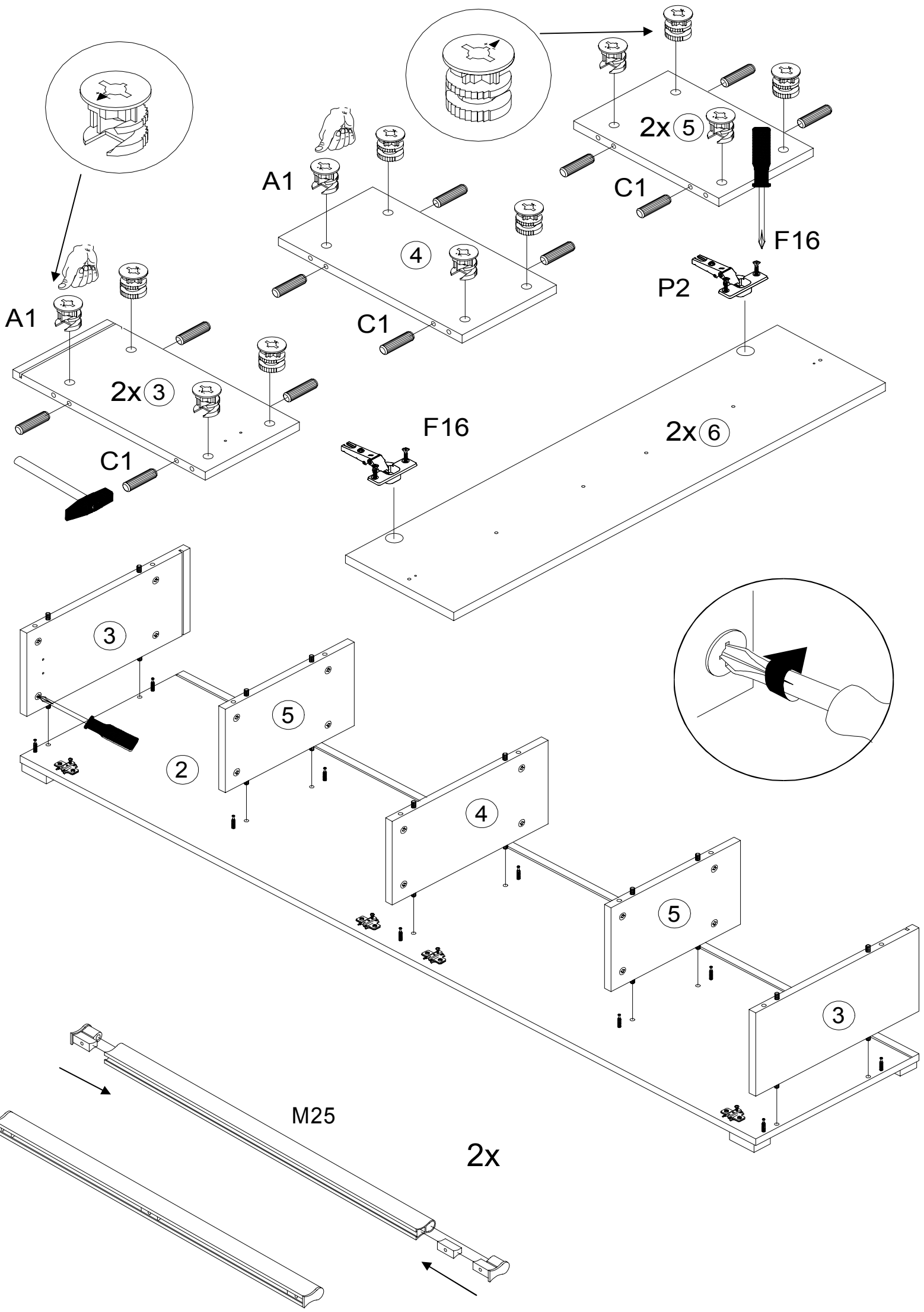
**385 121 / 397 975**

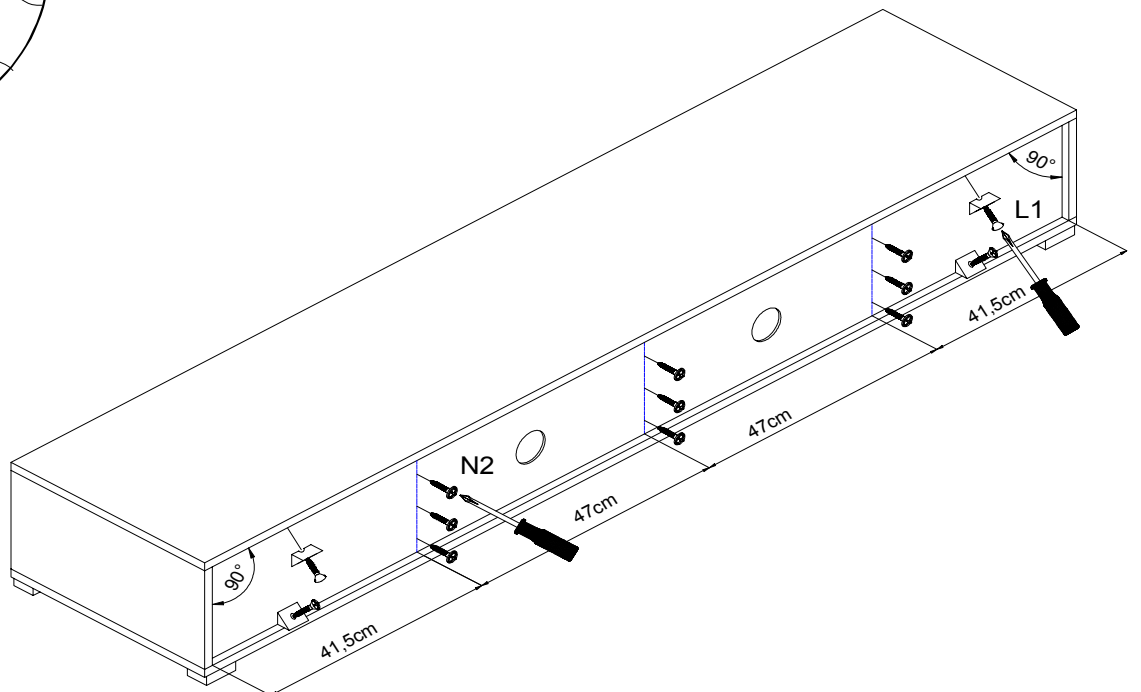
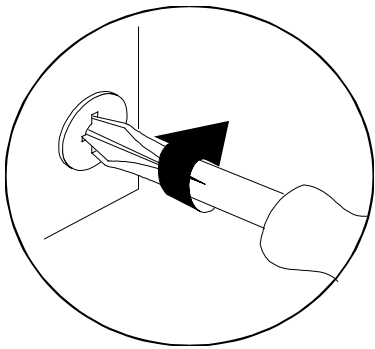
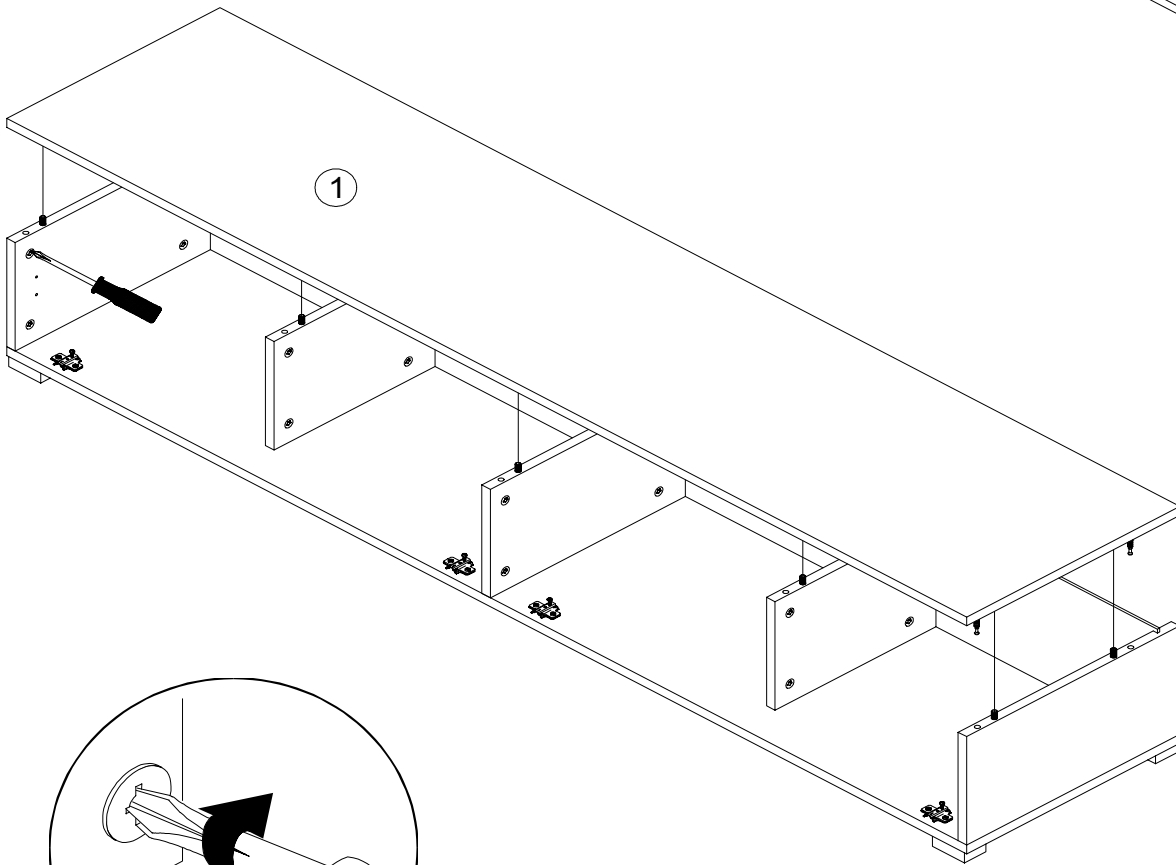
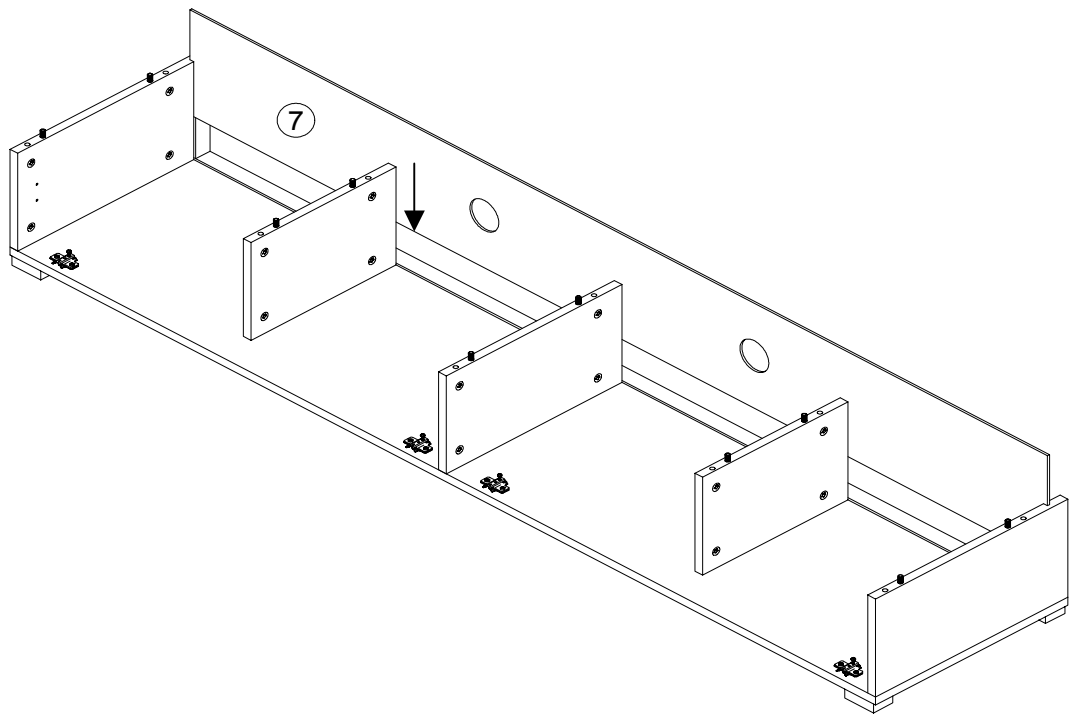
 **Schwarz / Weiß**

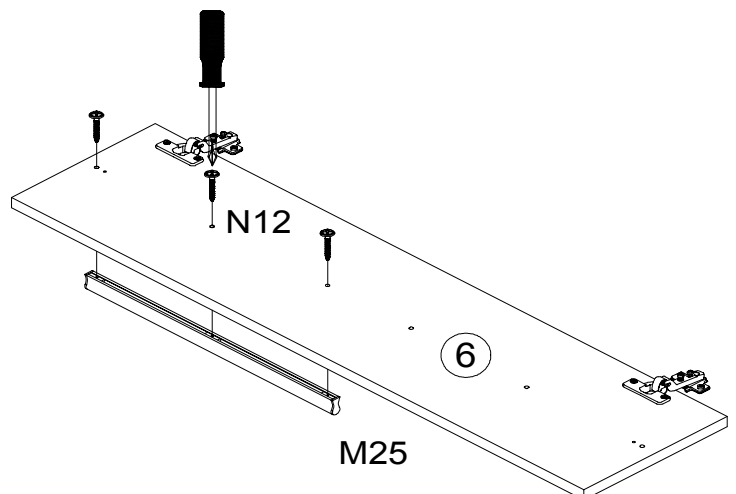
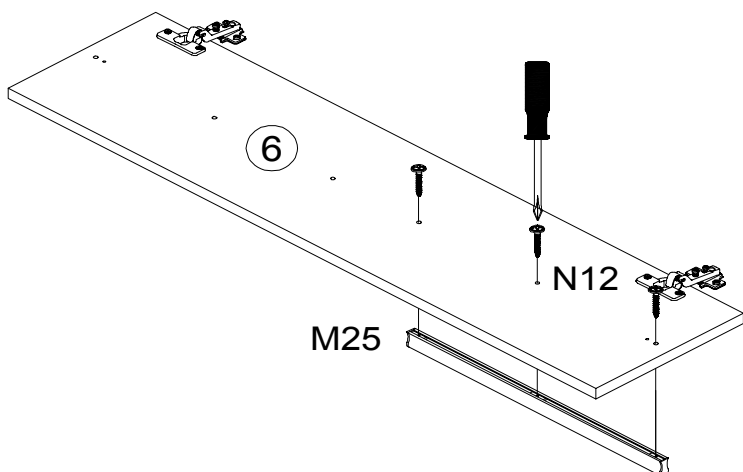
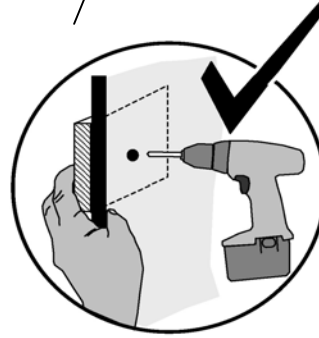
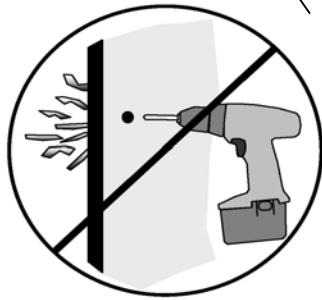
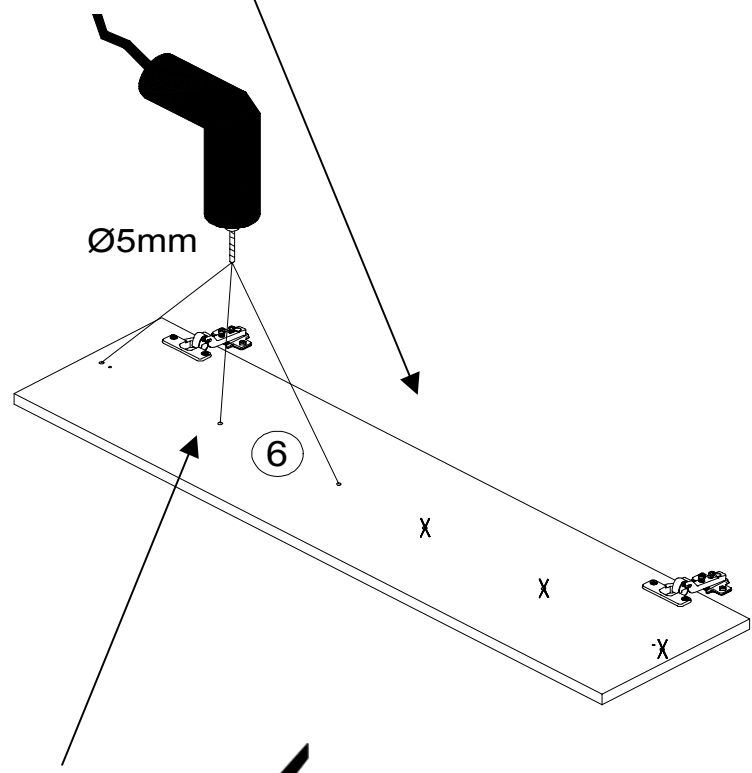
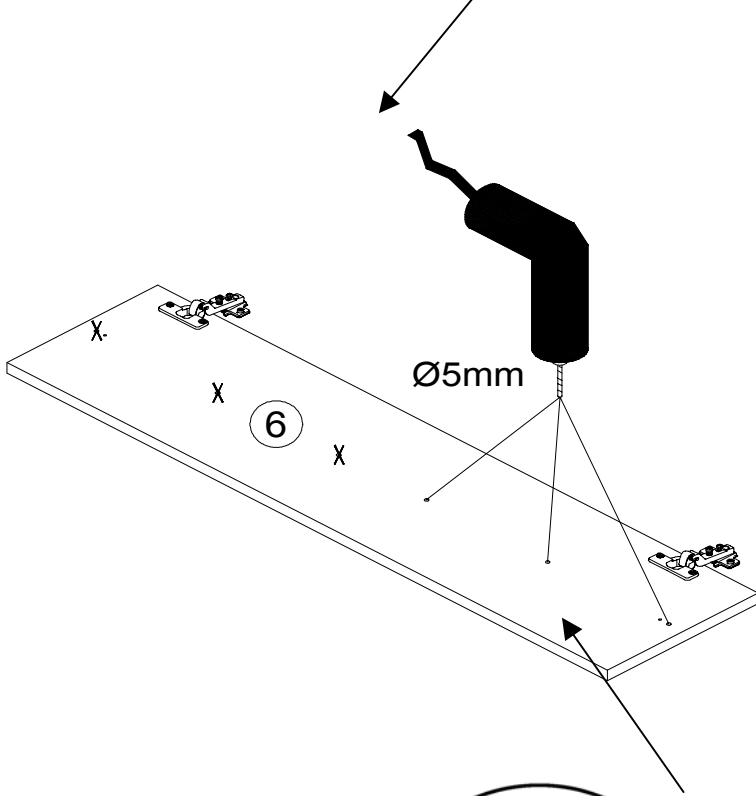
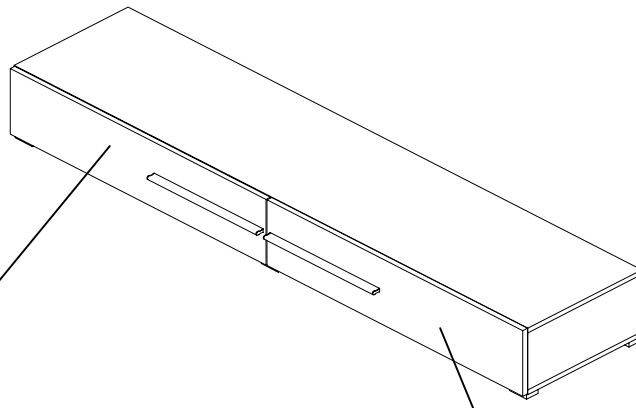


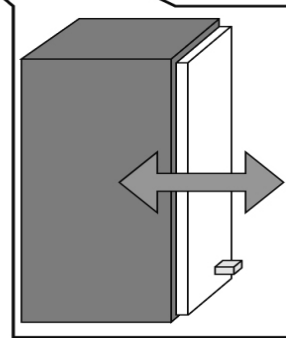
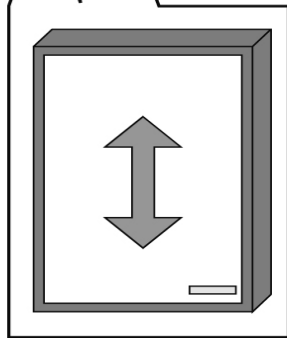
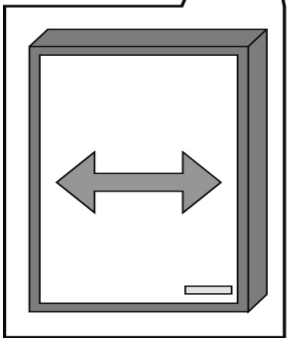
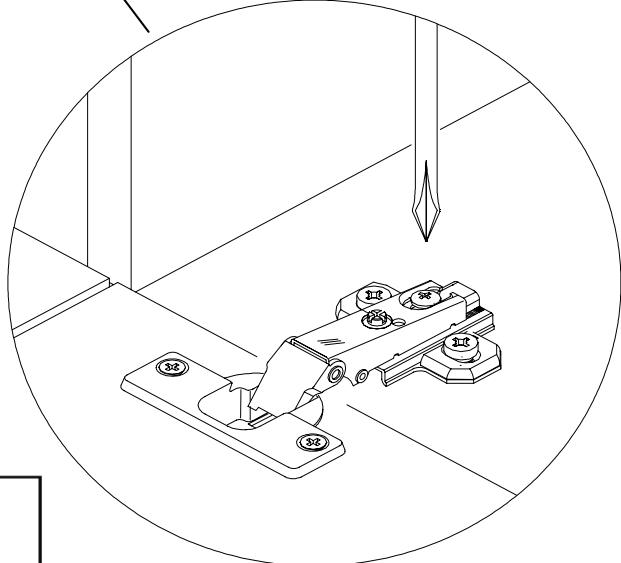
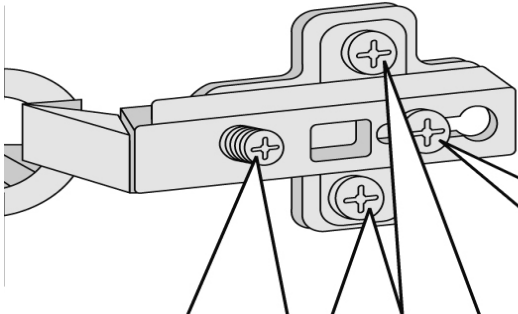
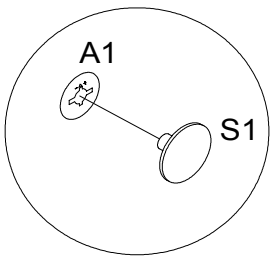
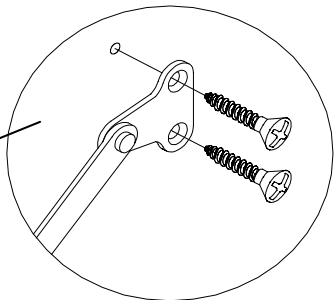
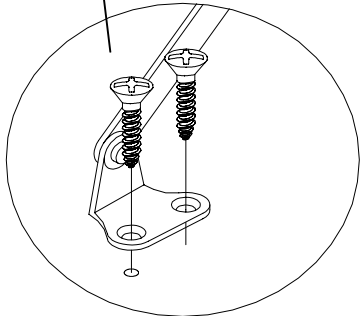
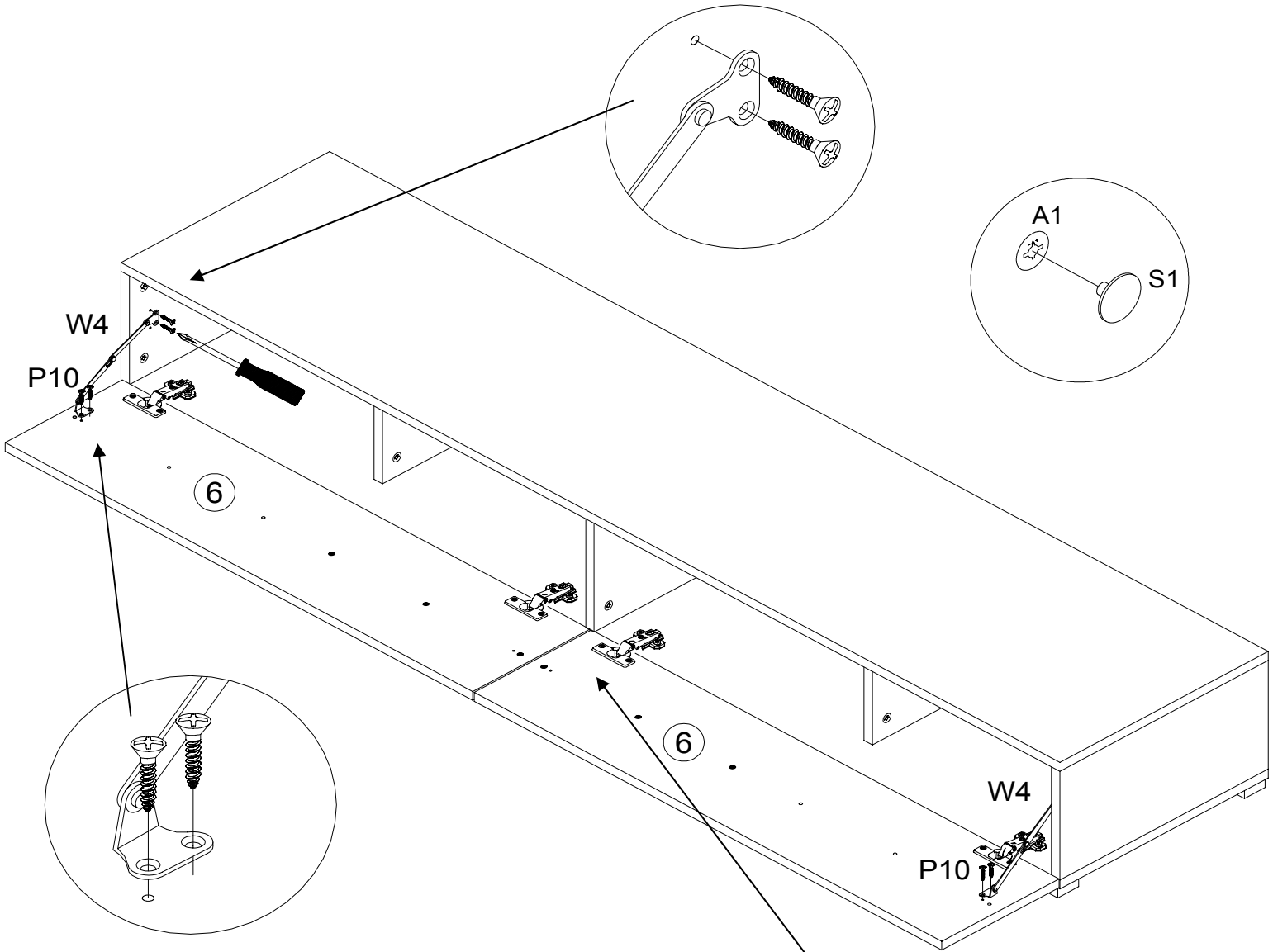
<b>A1</b>  <b>20</b>	<b>B1</b>  <b>20</b>	<b>C1</b>  Ø8x30 <b>20</b>	<b>E10</b>  2 mm <b>4</b>	<b>F16</b>  Kr.0 mm <b>4</b>	<b>L1</b>  <b>4</b>	<b>K11</b>  <b>8</b>	<b>M25</b>  384mm <b>2</b>
<b>N2</b>  2,7 x 20 <b>9</b>	<b>N12</b>  4,0 x 25 <b>6</b>	<b>P9</b>  3,5 x 25 <b>16</b>	<b>P10</b>  3,5 x 13 <b>8</b>	<b>P2</b>  3,5 x 13 <b>8</b>	<b>S1</b>  <b>20</b>	<b>W4</b>  <b>2</b>	





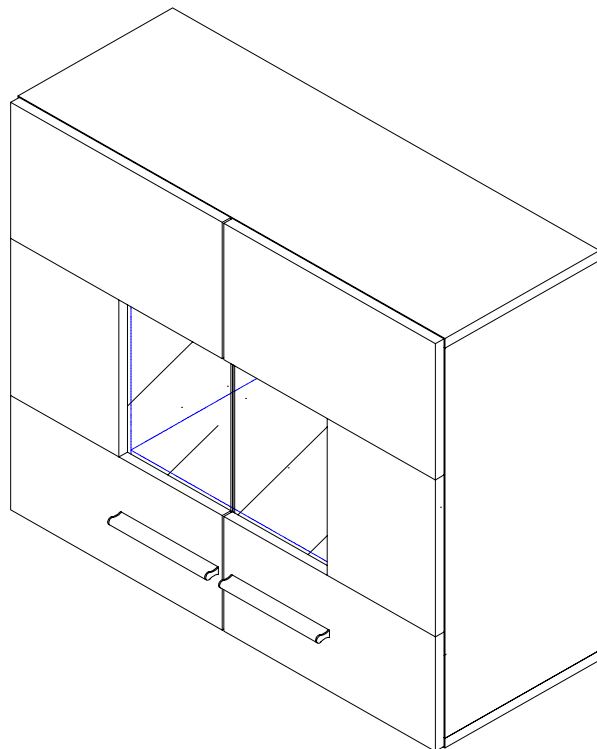








# "AQUA 2" Hängeschrank 80



D

Montageanleitung

GB

Assembly instructions

NL

Handleiding voor de montage

PL

Instrukcja montażu

TR

Montaj talimatı

RU

Инструкция по сборке

**D/A: Achtung:** Die Befestigung des Möbelstückes an der Wand muss von einer fachkundigen Person vorgenommen werden, da für die Montage an die Wand angepasste Dübel erforderlich sind.

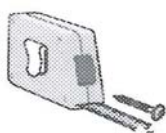
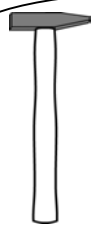
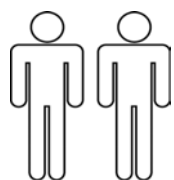
**NL: Opgelet:** Een vakkundige persoon dient het meubelstuk aan de muur te bevestigen; voor de montage aan de muur zijn immers aangepaste pluggen vereist.

**TR: Dikkat:** Mobilya parçasının duvara sabitlenmesi, duvar montajı için özel uyarlanmış dübeller gerektirdiğinden bu iş sadece bu konuda uzman bir kişi tarafından gerçekleştirilmelidir.

**GB: Attention:** A qualified professional is required when mounting furniture to the wall since dowels corresponding to the wall are required for this.

**PL: Uwaga:** Mocowanie mebla do ściany może przeprowadzić wyłącznie odpowiedni do tego personel, ponieważ w czasie montażu w ścianie konieczne jest zastosowanie dopasowanych kółków.

**RUS: Внимание:** Поскольку для монтажа на стене необходимо использовать специальные дюбели, мебель должна быть закреплена на стене квалифицированным персоналом.

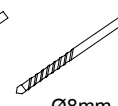


Holz  
houtbewerking  
ağşap  
wood  
drewno  
дерево

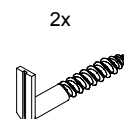
Stein  
Muur  
Duvar  
Stone  
ściana  
камень



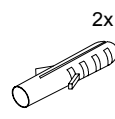
Ø5mm



Ø8mm

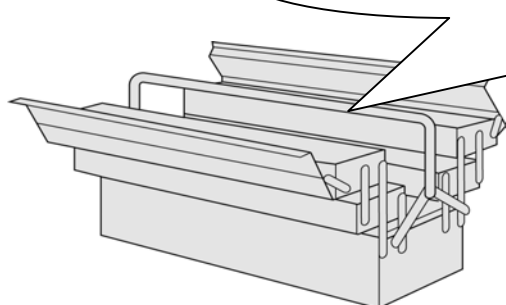


2x



2x

Ø8mm





# Service • Dienstverlening • Serwis • Servis • Сервисная служба

Name • Naam • Nazwa • Isim • Название

**AQUA 2**

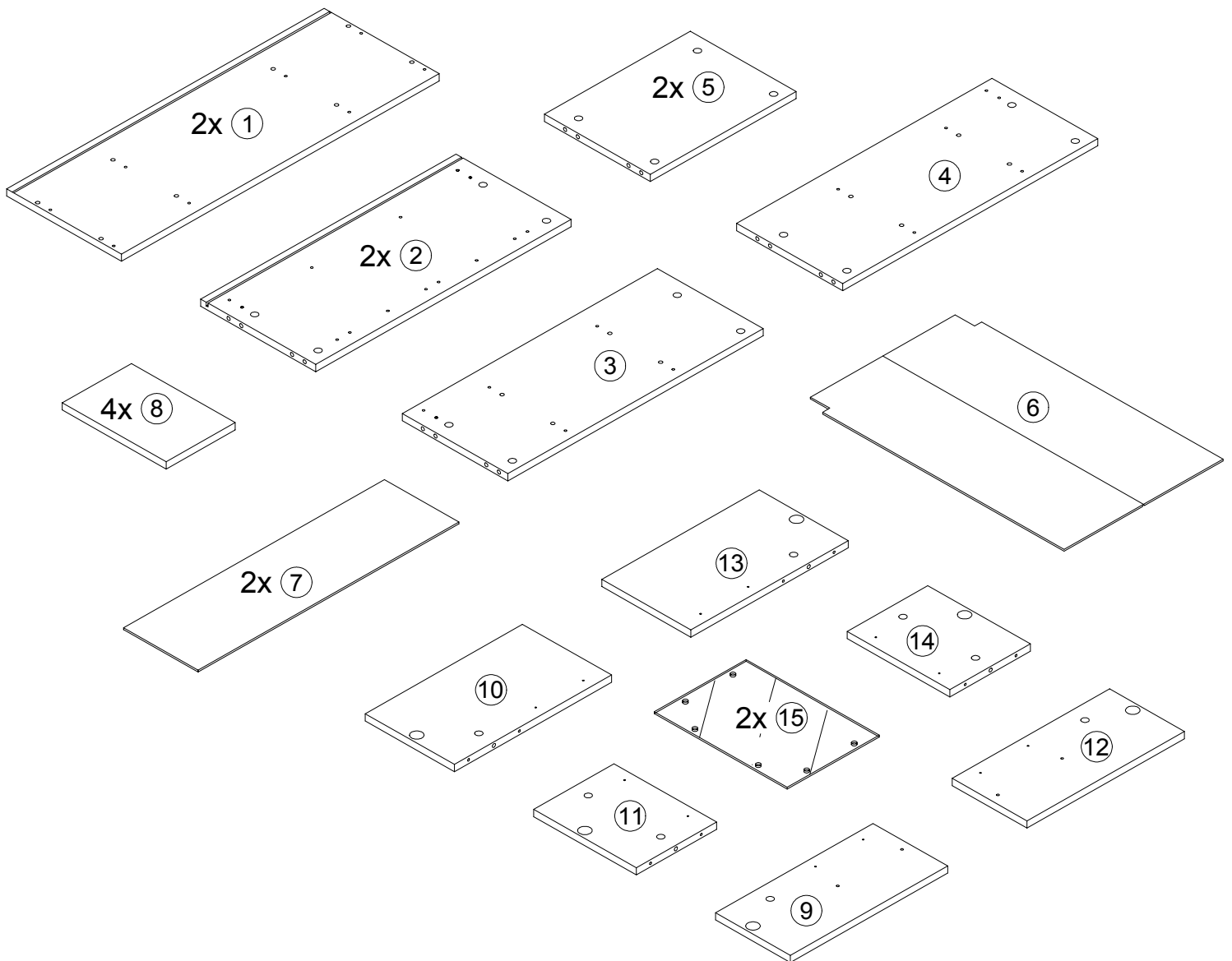
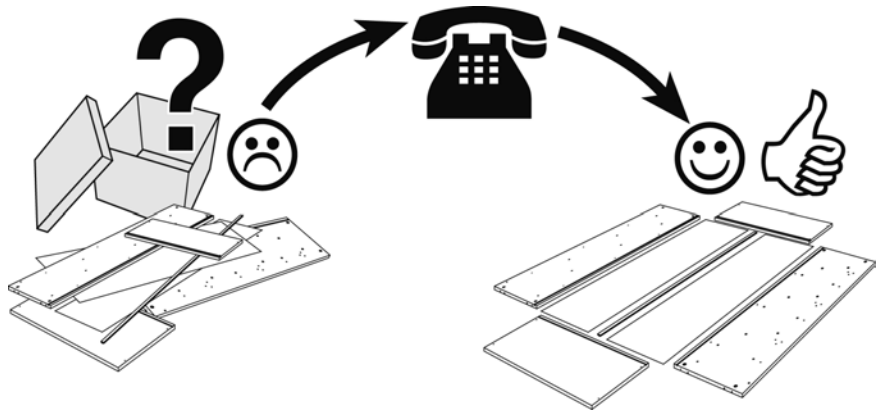
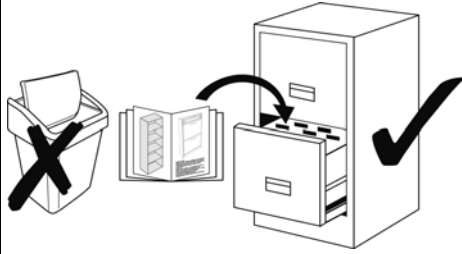
Typ • Type • Тір • Тип



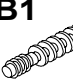
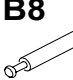
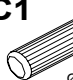
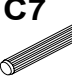



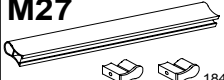




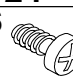
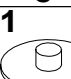
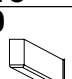
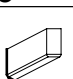

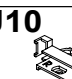

**Hängeschrank 80cm**

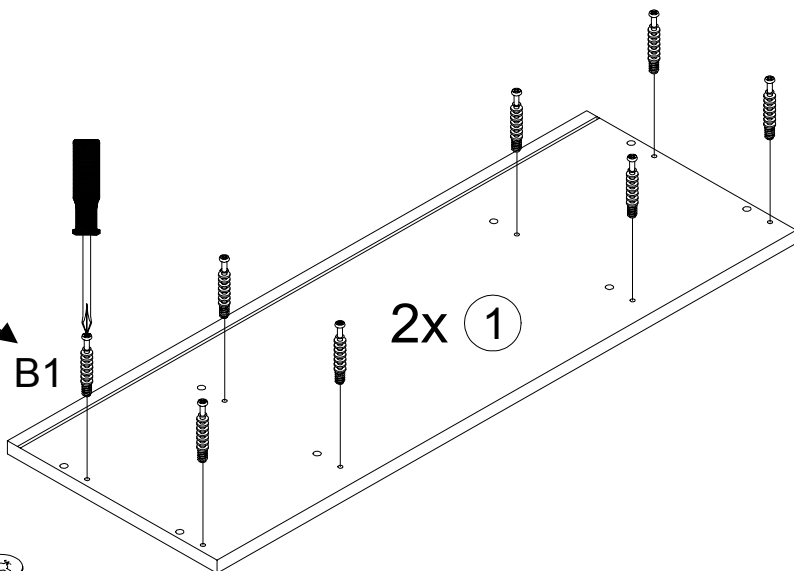
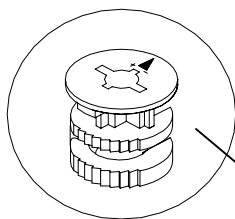
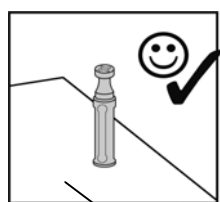
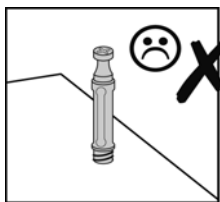
Nr. • No. • Номер

**386 204 / 413 743**

 **Schwarz / Weiß**

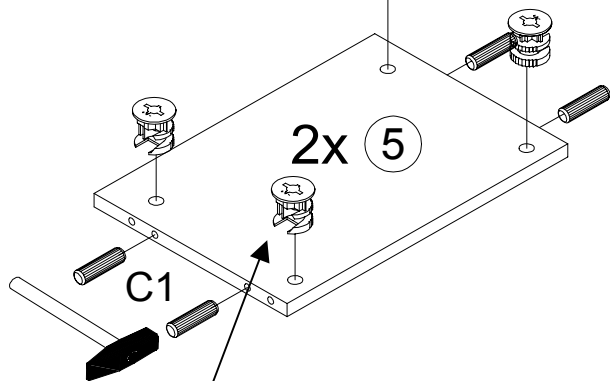


<b>A1</b>  <b>24</b>	<b>A2</b>  <b>8</b>	<b>B1</b>  <b>24</b>	<b>B8</b>  <b>4</b>	<b>C1</b>  <b>24</b> Ø8x30	<b>C7</b>  <b>8</b> Ø5x50	<b>D2</b>  <b>16</b>	<b>E10</b>  <b>6</b> 2 mm	<b>F16</b>  <b>6</b> Kr.0 mm	<b>M27</b>  <b>2</b> 184mm	
<b>N2</b>  <b>16</b> 2,7 x 20	<b>N12</b>  <b>4</b> 4,0 x 25	<b>P2</b>  <b>12</b> 3,5 x 13	<b>Q4</b>  <b>12</b> 4,0 x 17	<b>R6</b>  <b>4</b> 6,3 x 11	<b>S1</b>  <b>24</b>	<b>S10</b>  <b>1</b> Links	<b>S11</b>  <b>1</b> Rechts	<b>U9</b>  <b>1</b> Links	<b>U10</b>  <b>1</b> Rechts	<b>X2</b>  <b>12</b> 10 mm



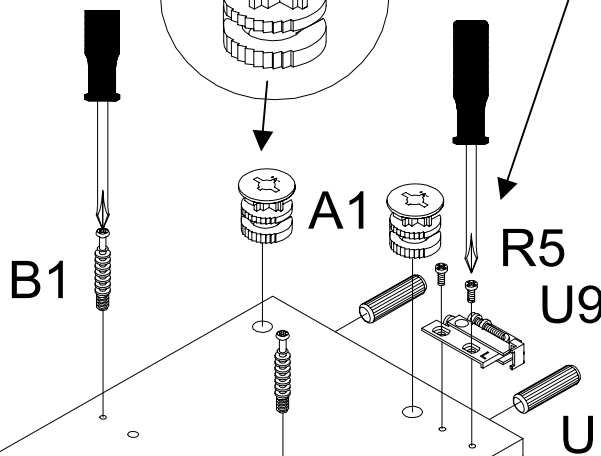
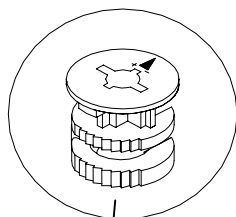
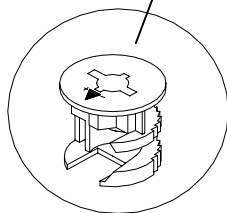
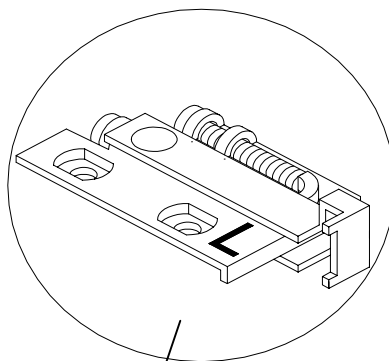
B1

2x 1



2x 5

C1



B1

A1

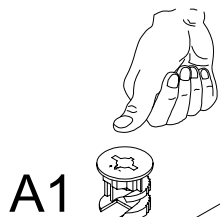
R5

U9

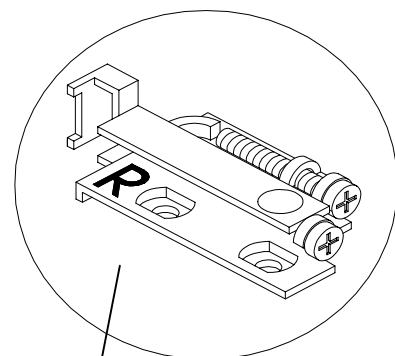
R5

U10

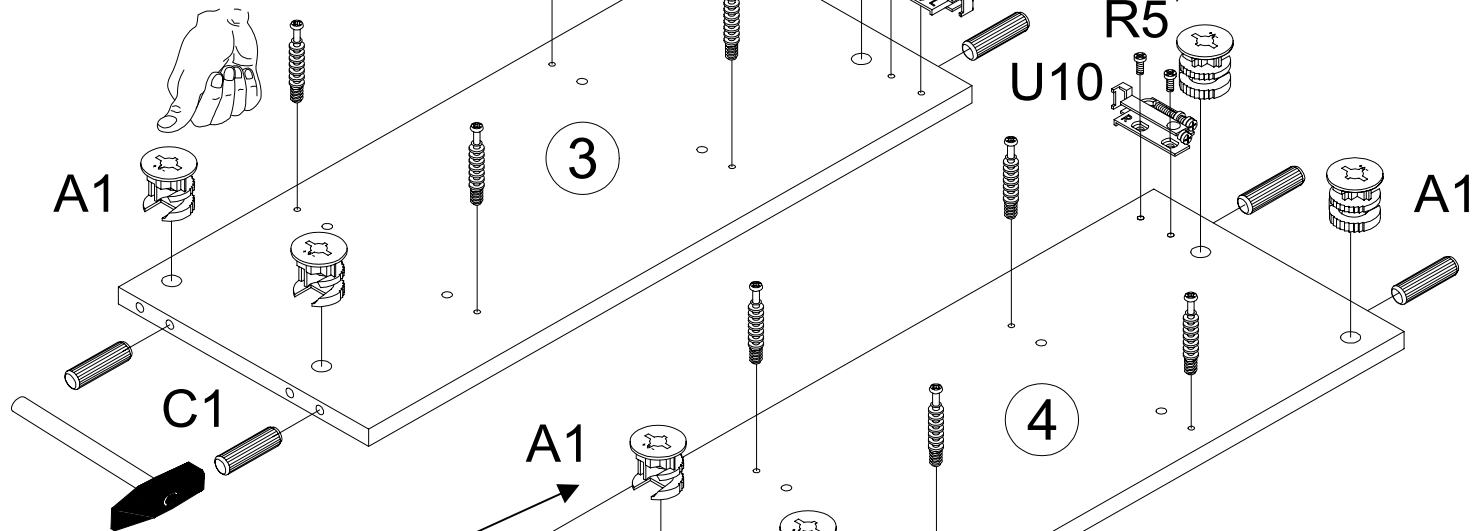
3



A1



R

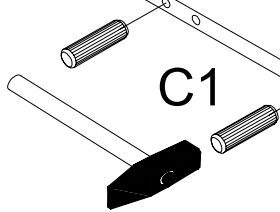
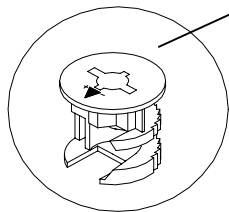


4

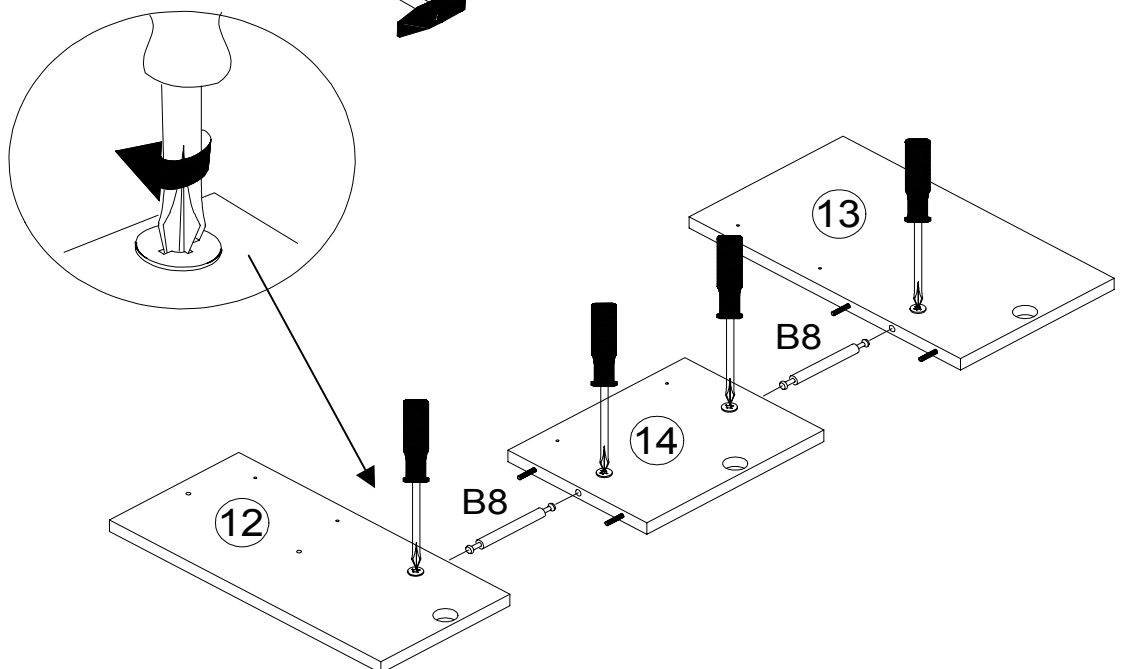
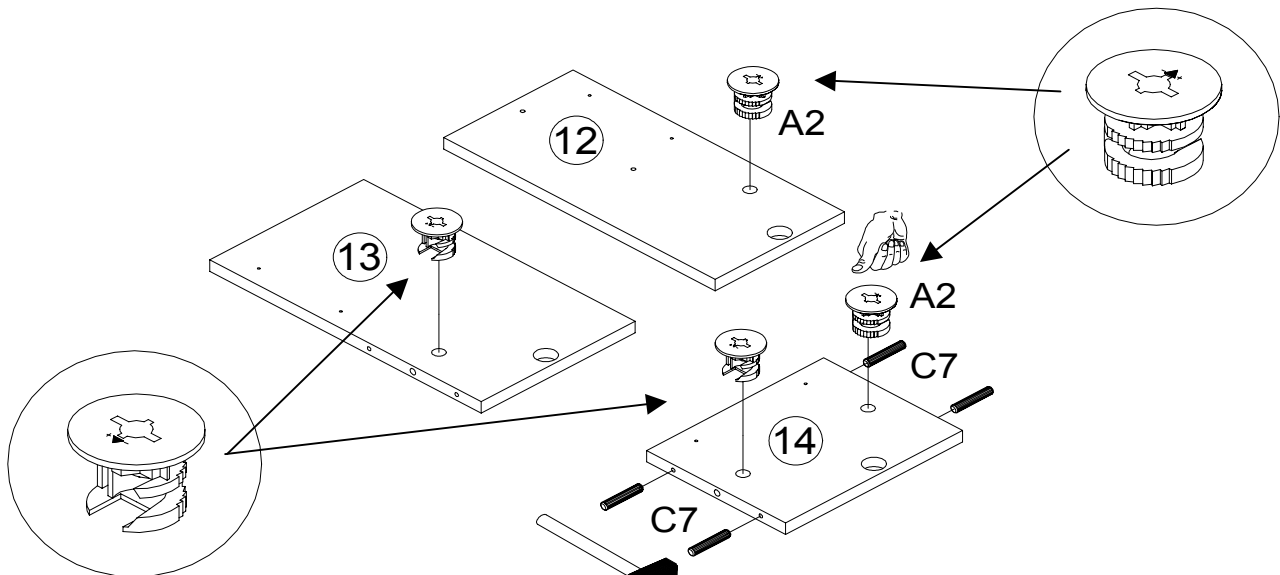
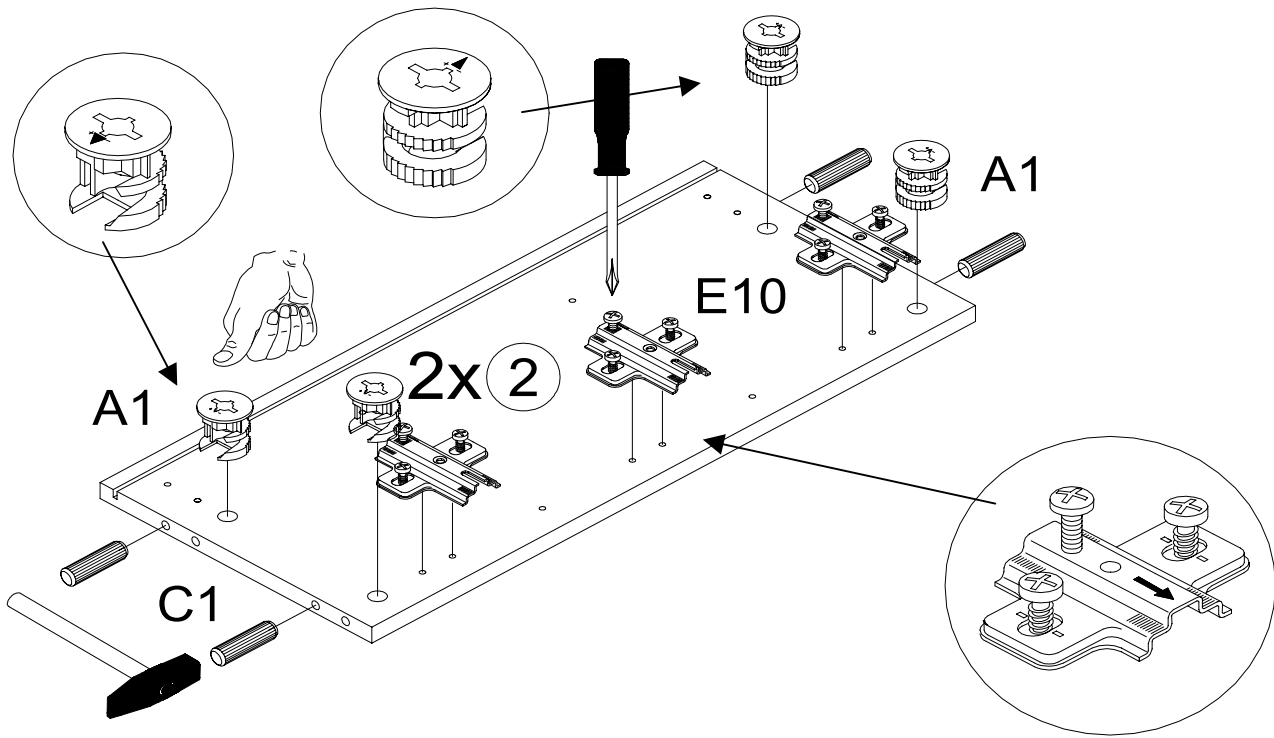
C1

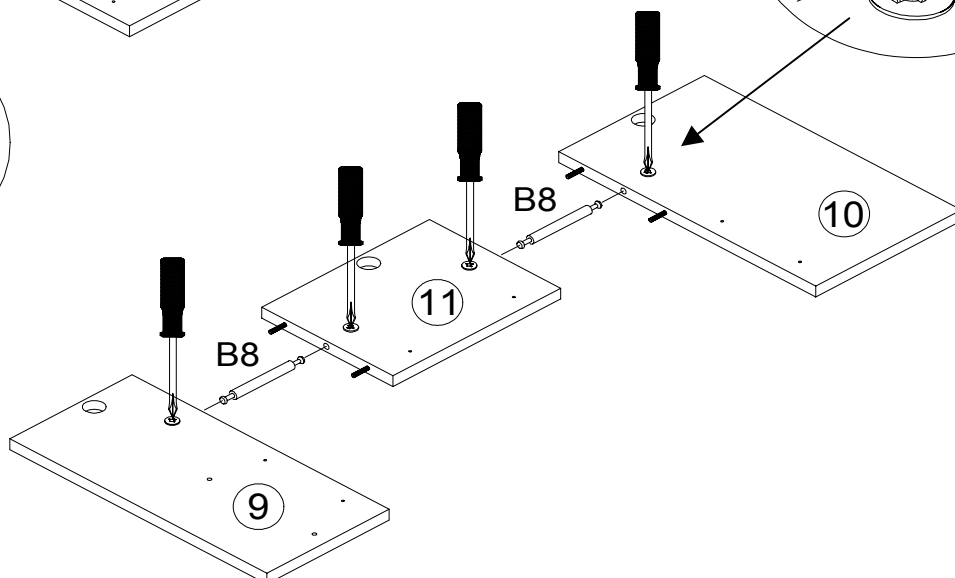
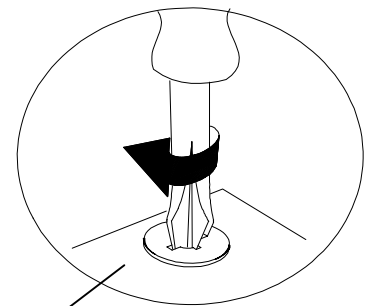
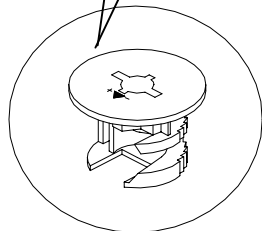
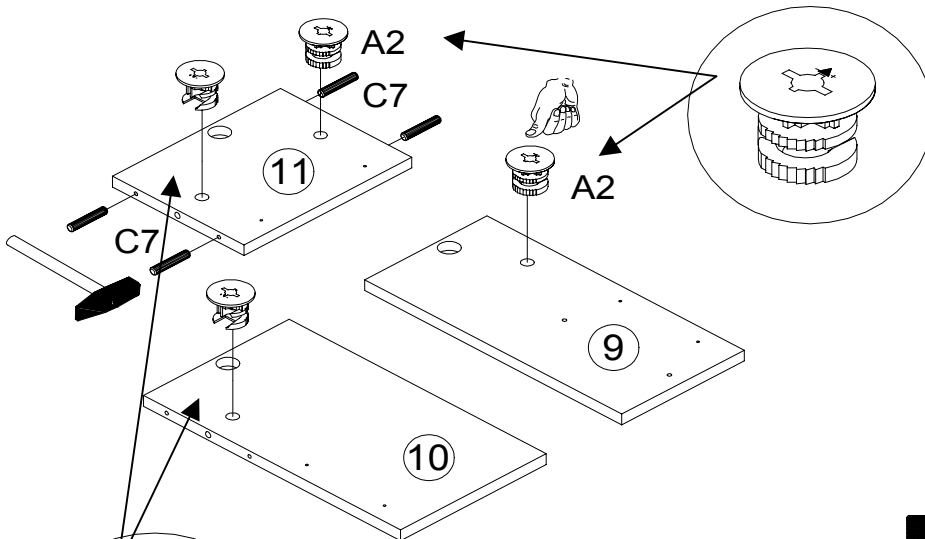
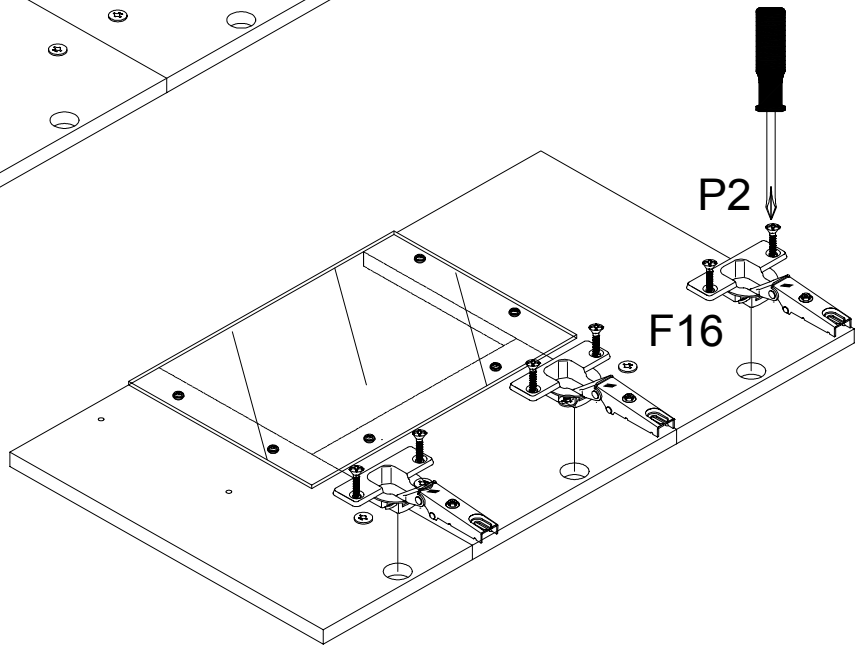
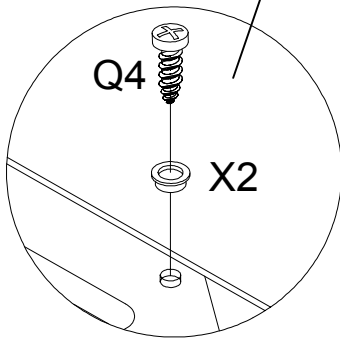
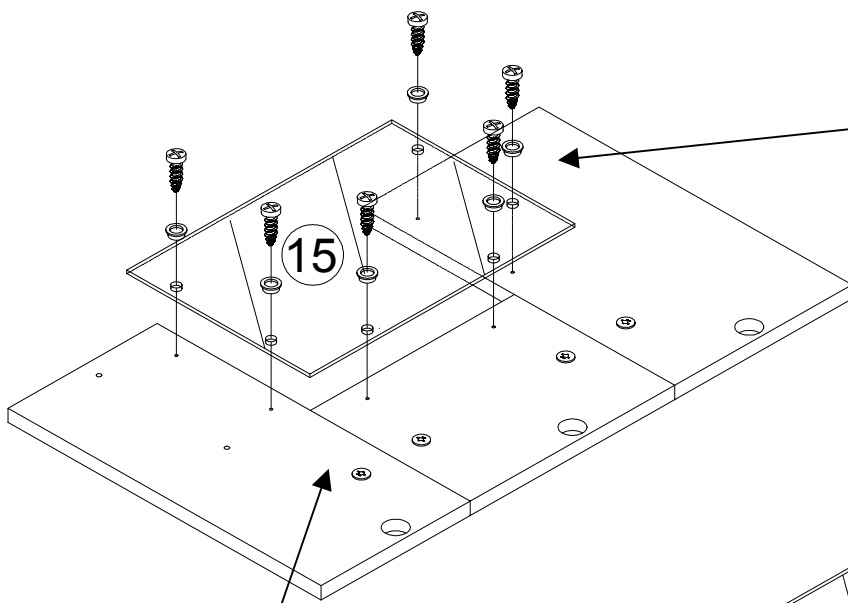
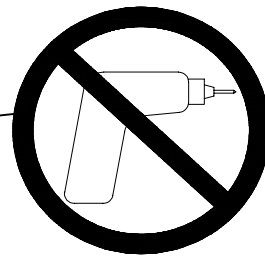
A1

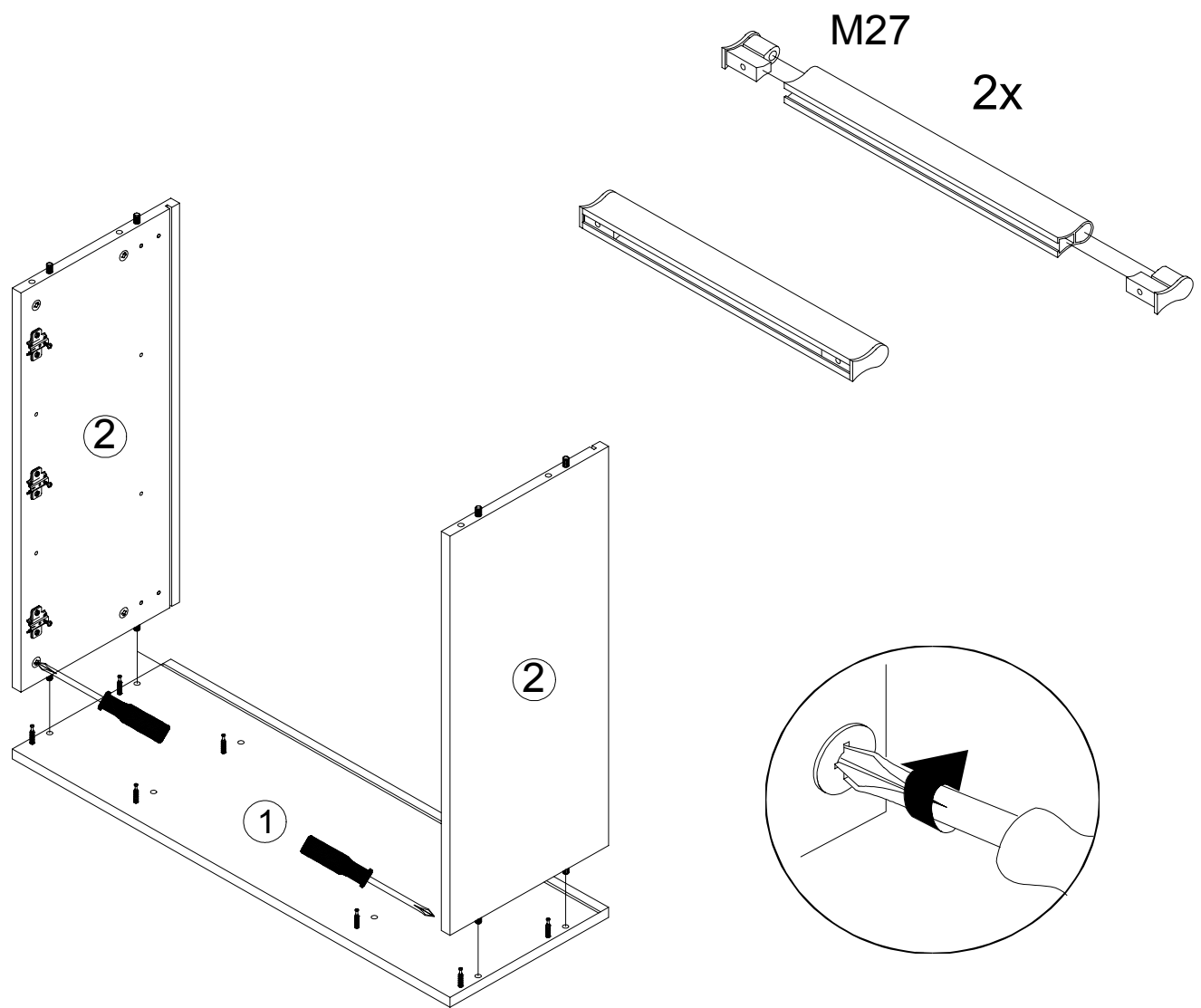
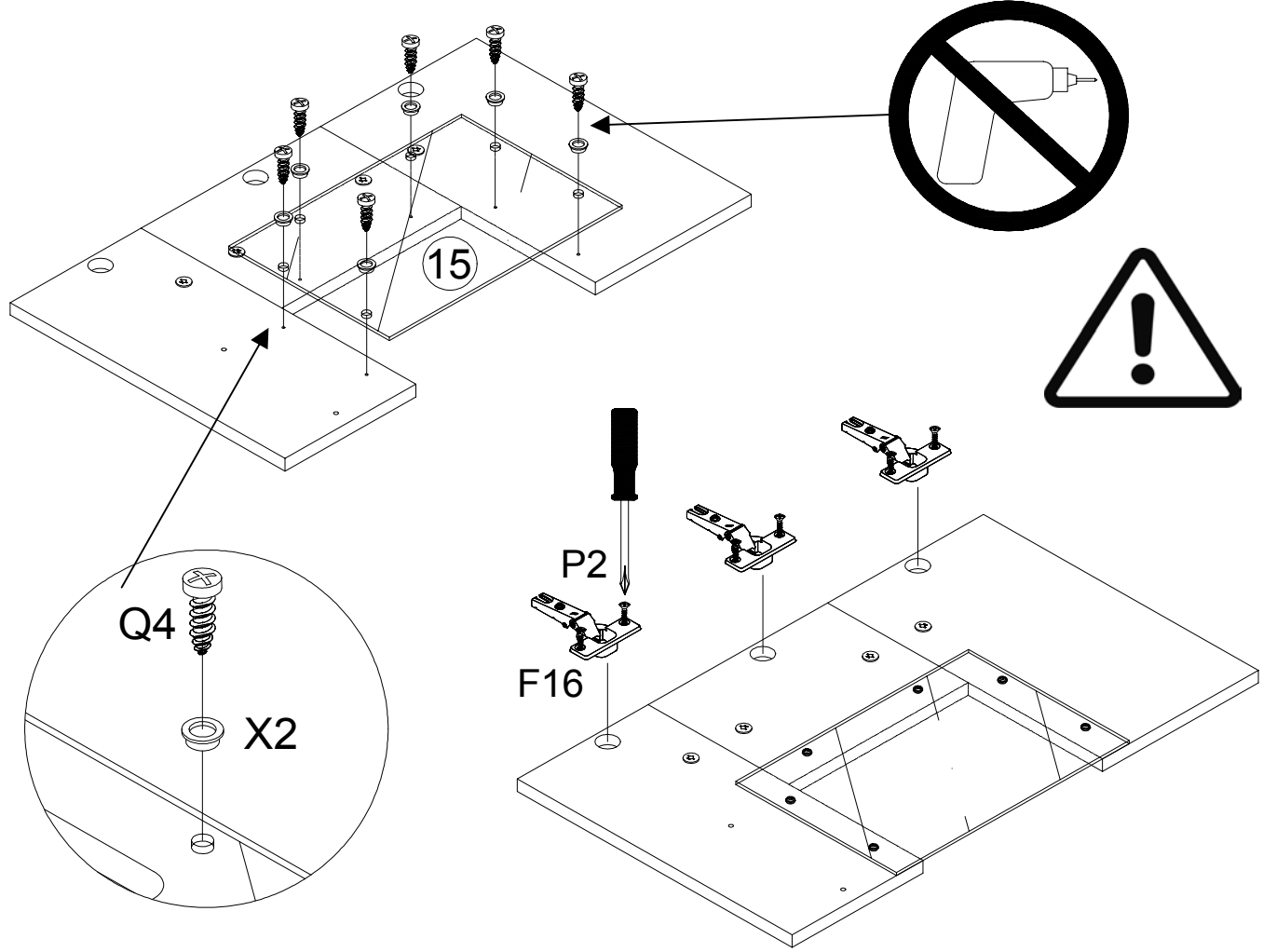
A1

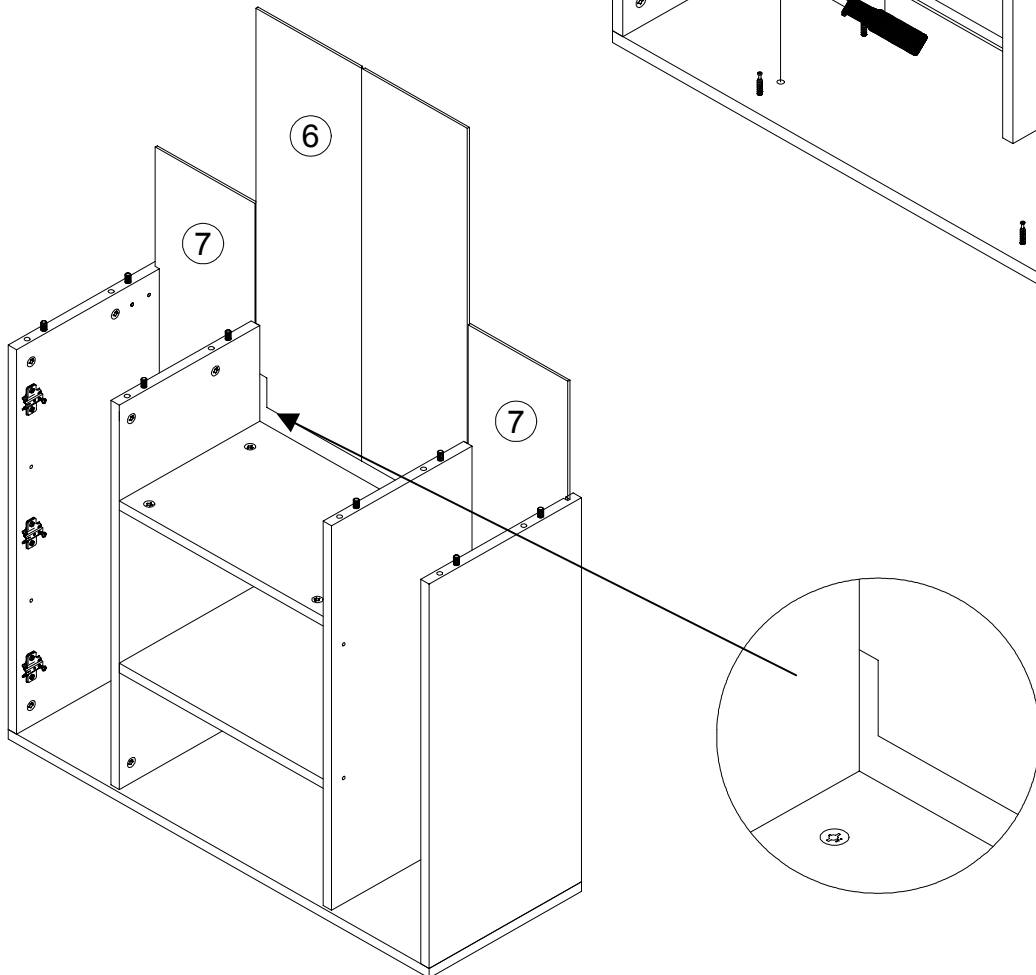
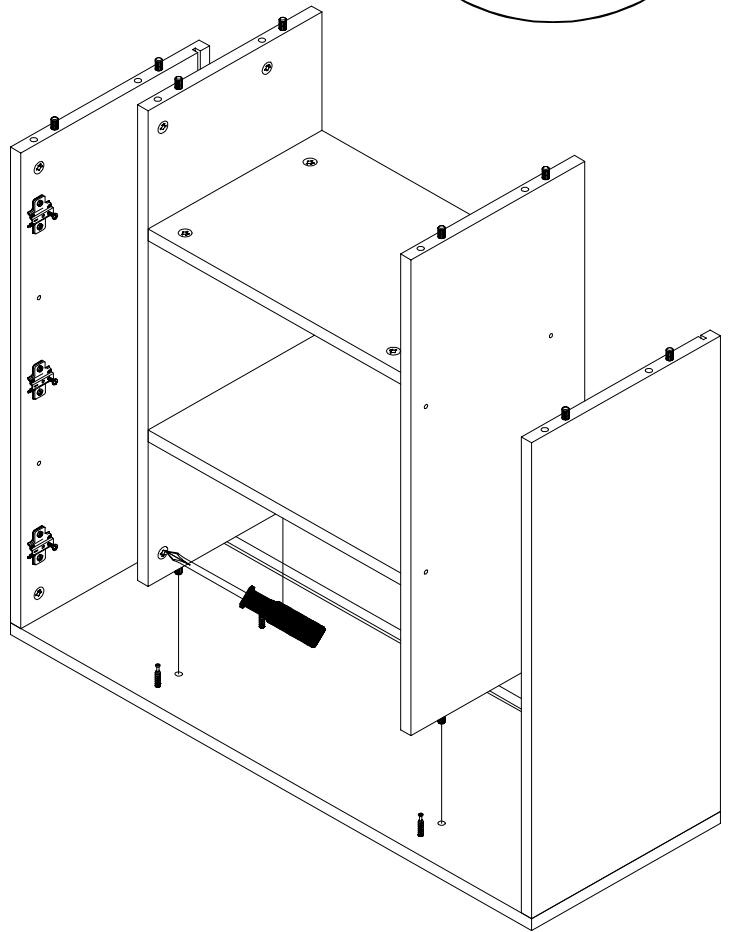
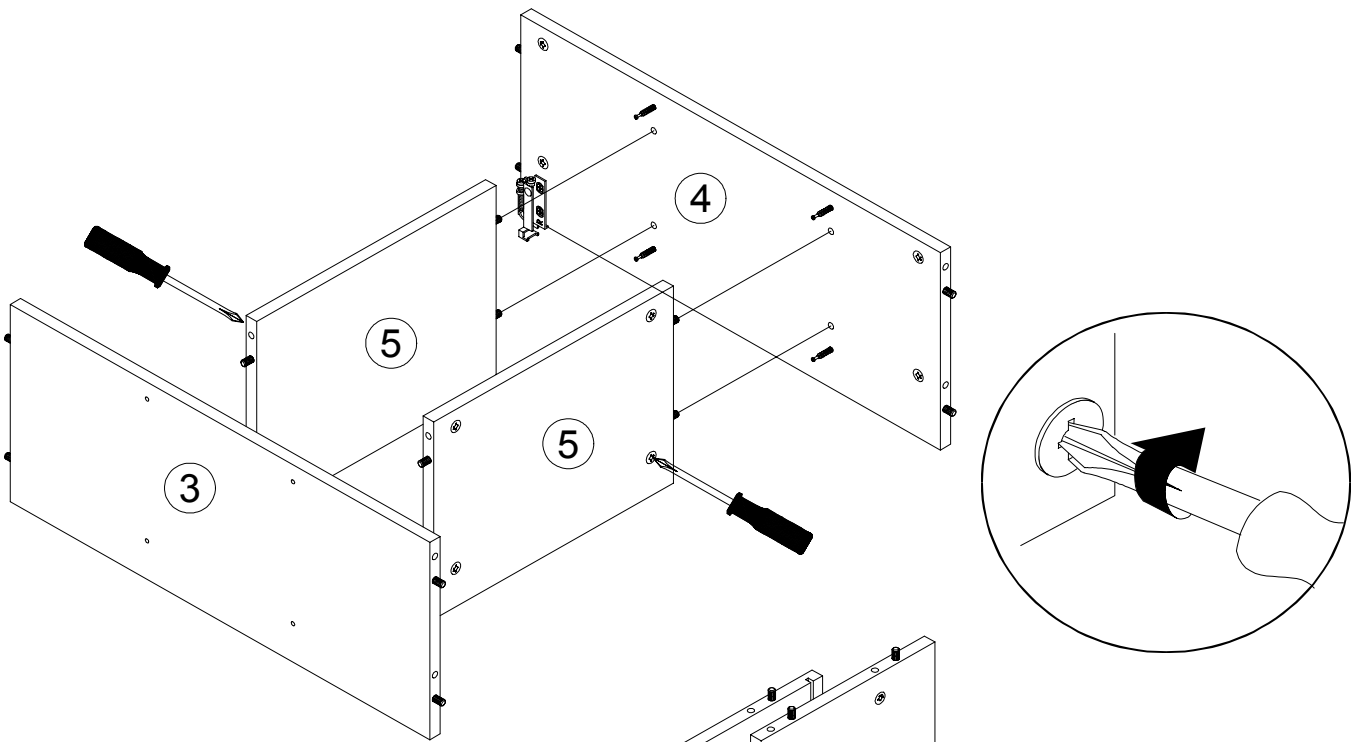


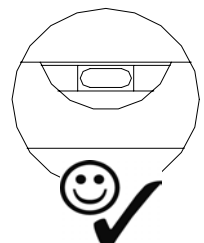
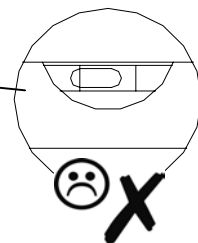
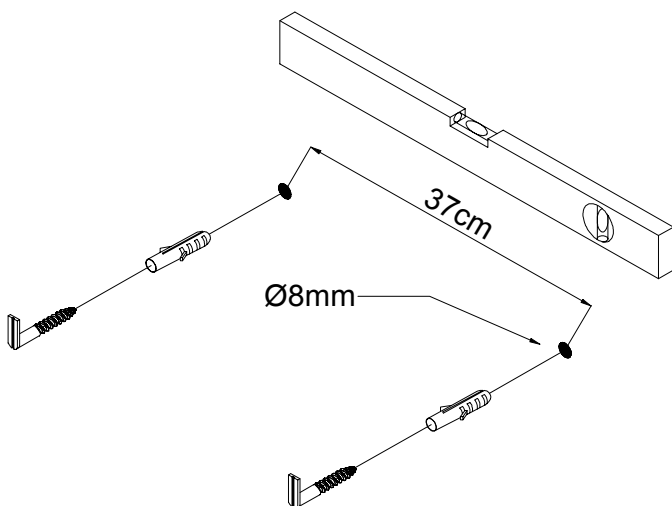
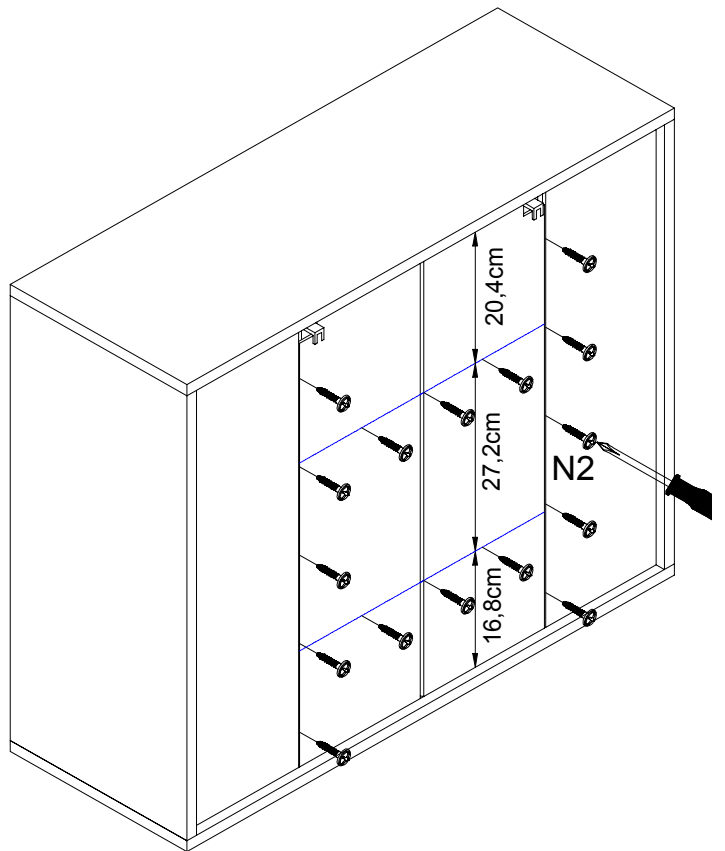
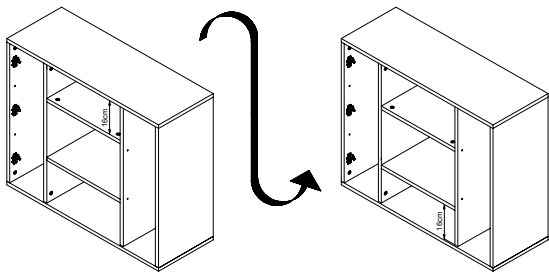
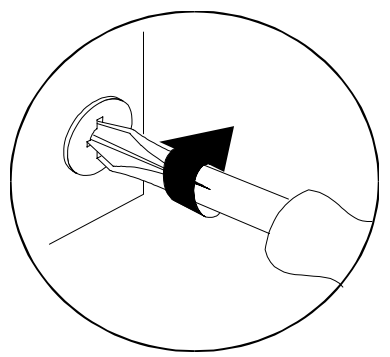
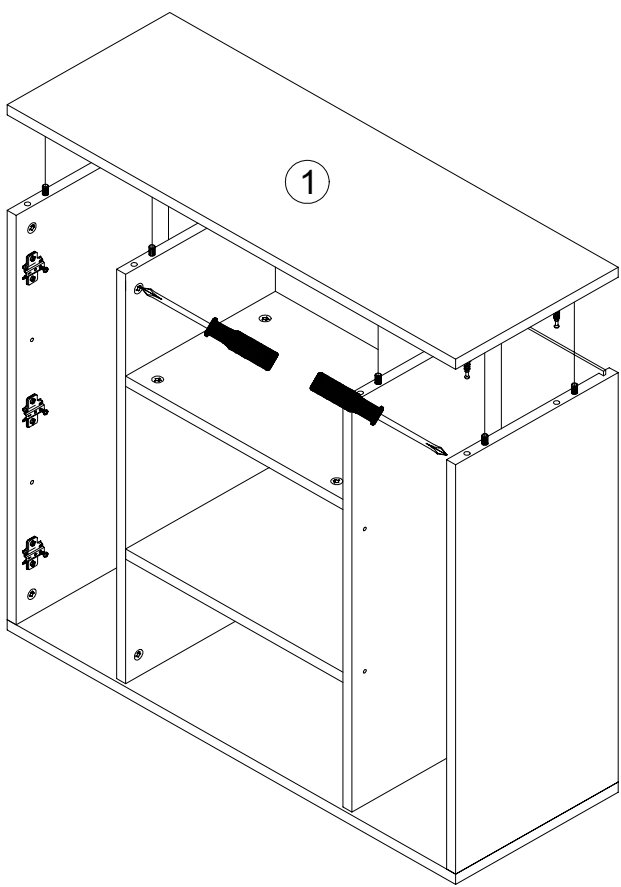
C1

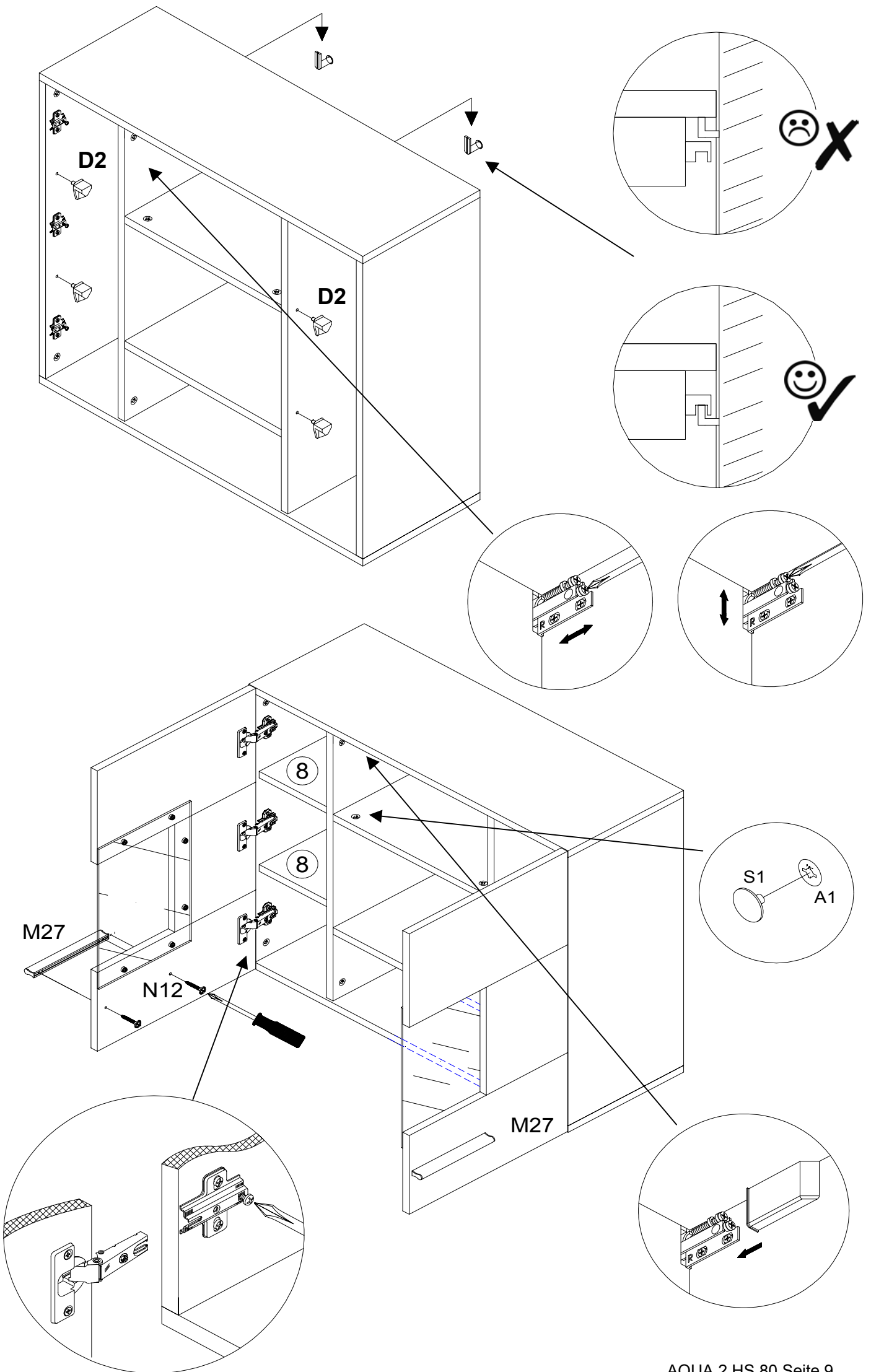




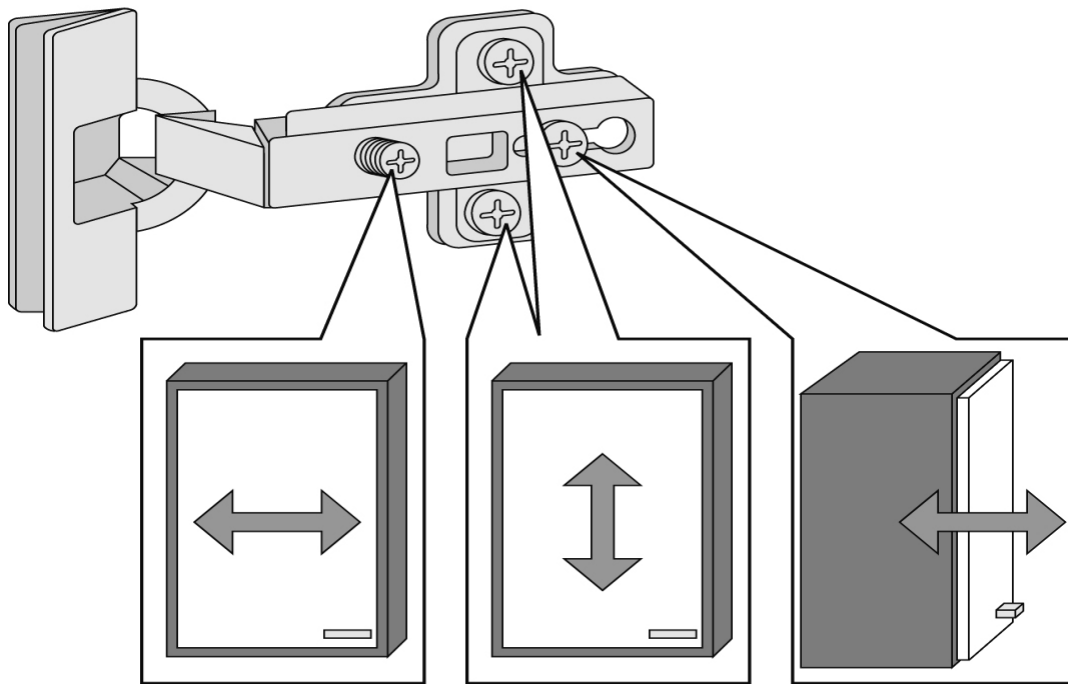
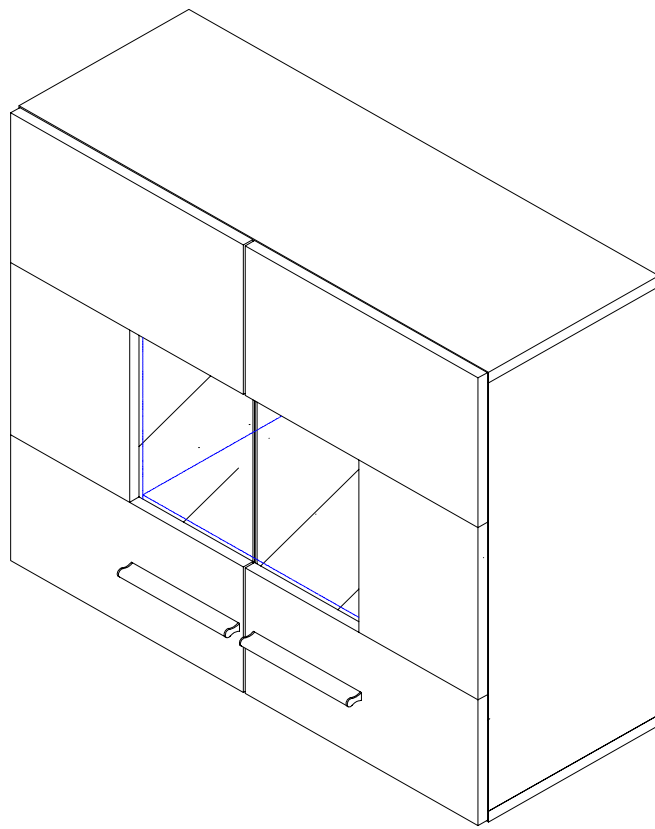






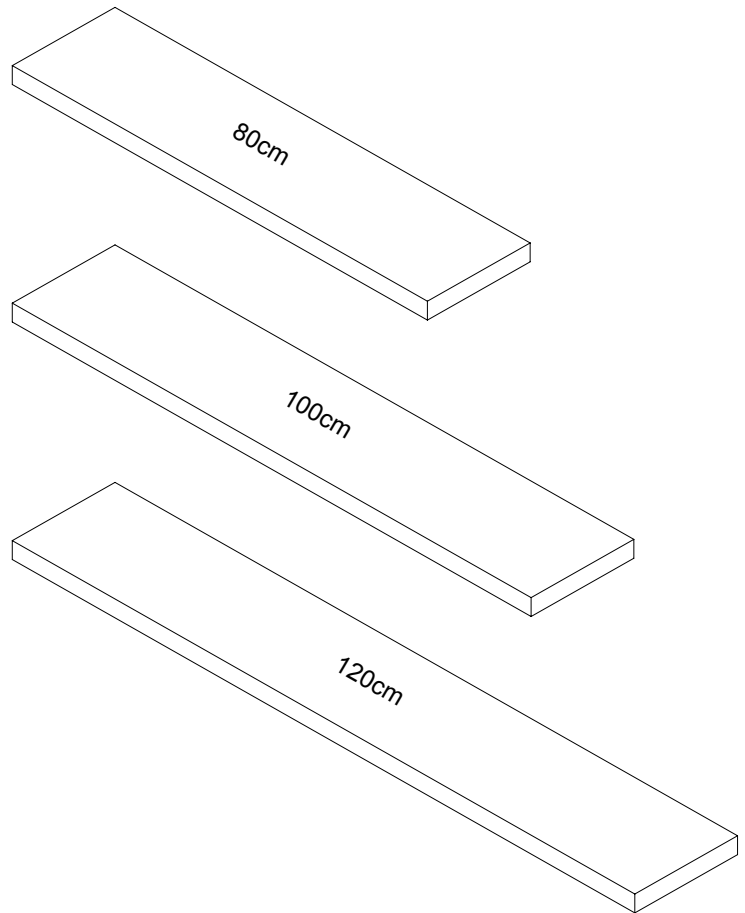








# "AQUA" Regalboden



D

Montageanleitung

NL

Handleiding voor de montage

TR

Montaj talimatı

GB

Assembly instructions

PL

Instrukcja montażu

RU

Инструкция по сборке

**D/A: Achtung:** Die Befestigung des Möbelstückes an der Wand muss von einer fachkundigen Person vorgenommen werden, da für die Montage an die Wand angepasste Dübel erforderlich sind.

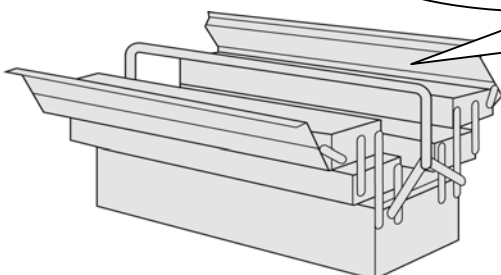
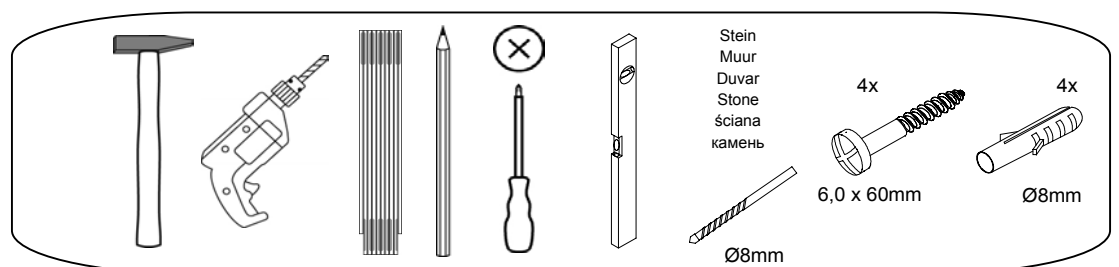
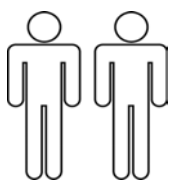
**NL: Opgelet:** Een vakkundige persoon dient het meubelstuk aan de muur te bevestigen; voor de montage aan de muur zijn immers aangepaste pluggen vereist.

**TR: Dikkat:** Mobilya parçasının duvara sabitlenmesi, duvar montajı için özel uyarlanmış dübeller gerektirdiğinden bu iş sadece bu konuda uzman bir kişi tarafından gerçekleştirilmelidir.

**GB: Attention:** A qualified professional is required when mounting furniture to the wall since dowels corresponding to the wall are required for this.

**PL: Uwaga:** Mocowanie mebla do ściany może przeprowadzić wyłącznie odpowiedni do tego personel, ponieważ w czasie montażu w ścianie konieczne jest zastosowanie dopasowanych kółków.

**RUS: Внимание:** Поскольку для монтажа на стене необходимо использовать специальные дюбели, мебель должна быть закреплена на стене квалифицированным персоналом.



# Service • Dienstverlening • Serwis • Servis • Сервисная служба

Name • Naam • Nazwa • Isim • Название

**AQUA**

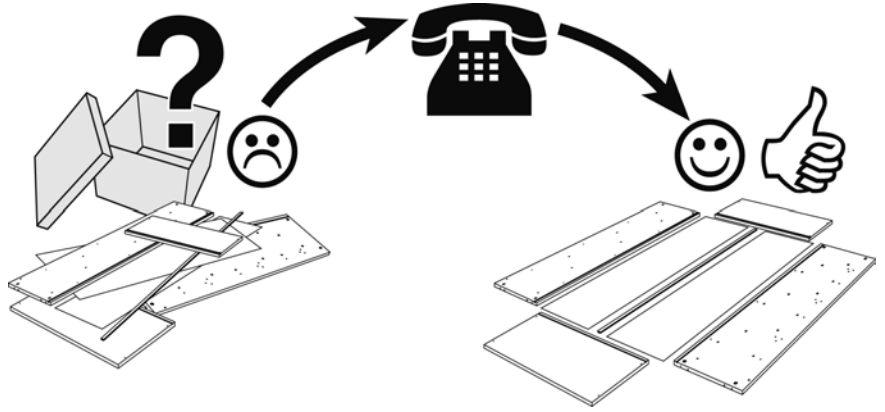
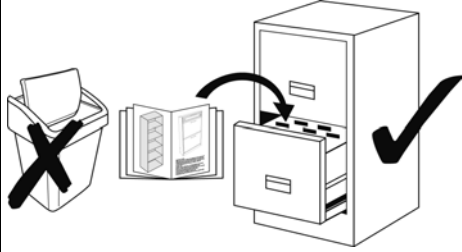
Typ • Type • Тип • Тип

**Wandboard 80cm / 100cm / 120cm**

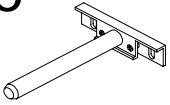
Nr. • No. • Номер

546147 / 542504 // 542031 / 542053 // 542068/ 546280

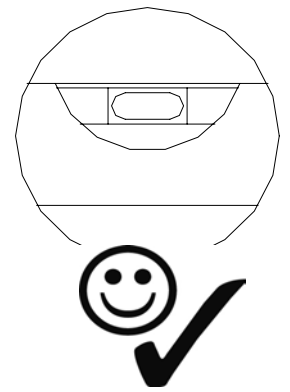
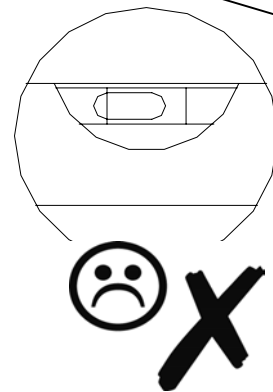
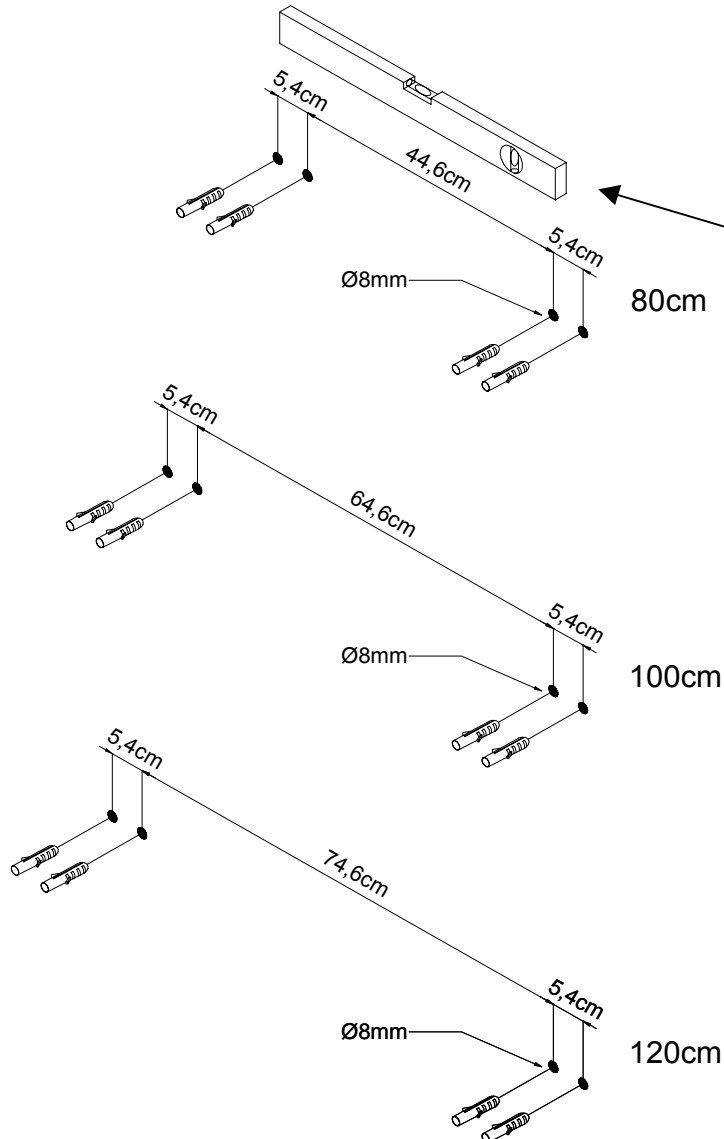
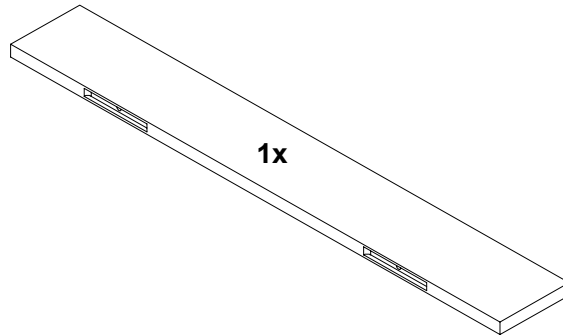
 **Schwarz / Weiß**



**D6**



**2**



2x

D6

