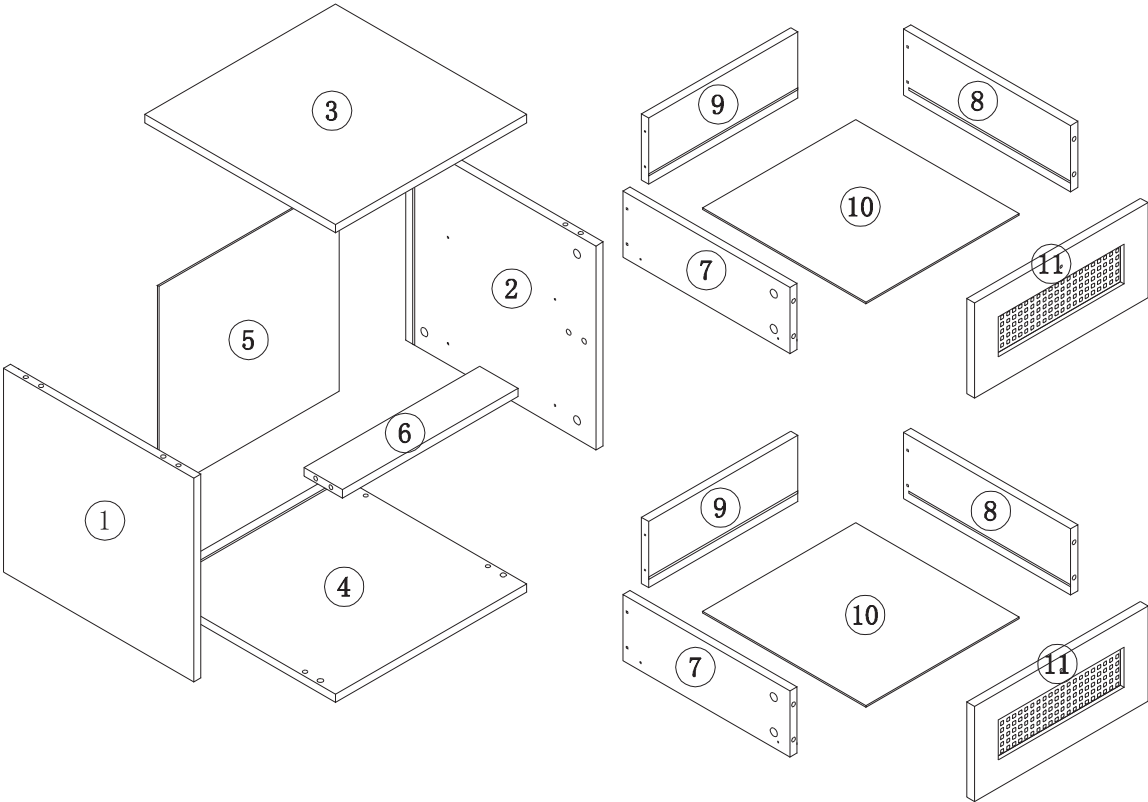
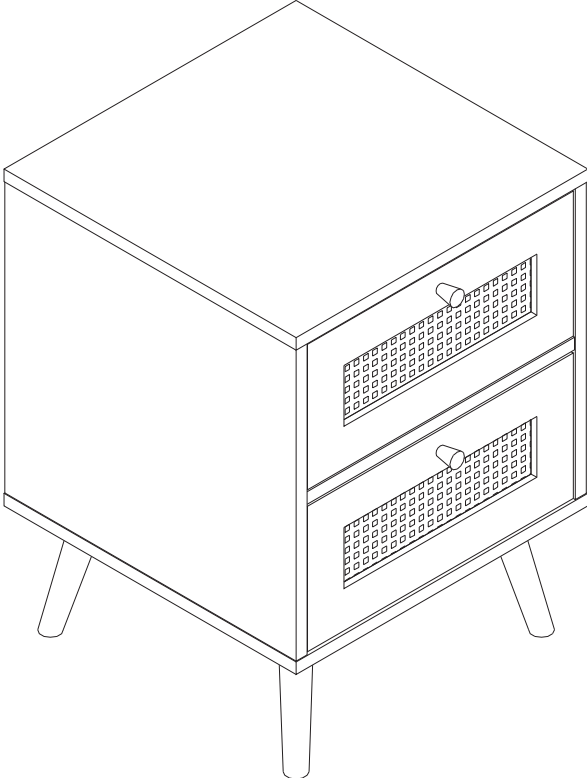


WF292340AAA
WF292341AAA



English

This page lists the contents included in the box. Please take time to identify the hardware as well as the individual components of the product. As you unpack and prepare for assembly, place the contents on a carpeted or padded area to protect them from damage. Please follow the assembly instructions closely. Improper assembly can result in personal or property damage.

Deutsch

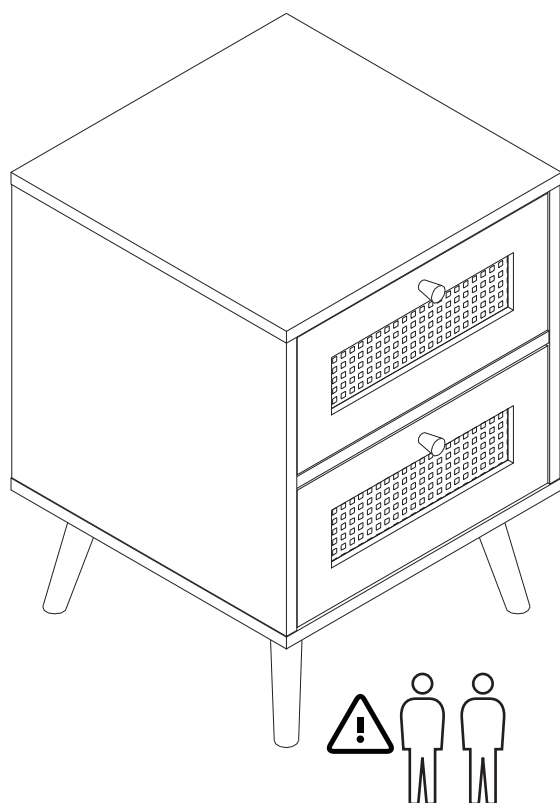
Diese Seite listet den Inhalt der Box auf. Bitte nehmen Sie sich die Zeit, die Hardware sowie die einzelnen Komponenten des Produkts zu identifizieren. Legen Sie den Inhalt beim Auspacken und Vorbereiten der Montage auf einen mit Teppich ausgelegten oder gepolsterten Bereich, um ihn vor Beschädigungen zu schützen. Bitte befolgen Sie genau die Montageanleitung. Unsachgemäße Montage kann zu Personen- oder Sachschäden führen.

Español

Esta página muestra el contenido de la caja. Por favor tome tiempo para identificar las partes al igual que los componentes individuales del producto. A medida que desempaqueta y se prepara para el montaje, coloque los contenidos sobre un área alfombrada o acolchada para protegerlos de daños. Por favor siga las instrucciones de montaje al pie de la letra. El montaje incorrecto puede producir daños personales o de bienes.

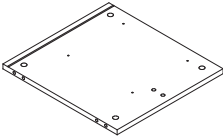
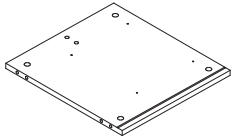
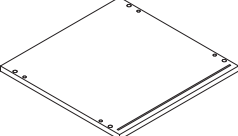
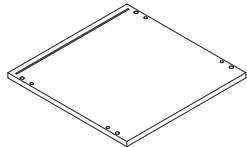
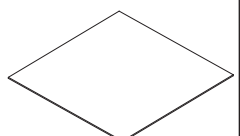
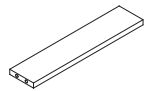
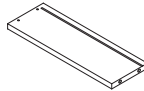
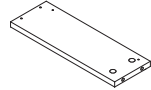
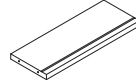
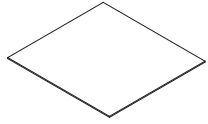
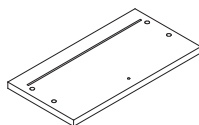
Français

Cette feuille présente la liste du matériel contenu dans le carton. Veuillez prendre un moment pour identifier chaque pièce de quincaillerie et chacune des composantes. Afin de protéger les composantes du meuble, les poser sur un tapis ou sur une surface matelassée au fur et à mesure du déballage et de la préparation au montage. Veuillez suivre avec attention les étapes du montage présentées. Si le meuble n'est pas monté correctement, il y a risque de dégâts pour vous ou vos biens.

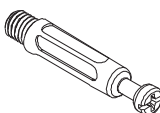

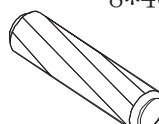

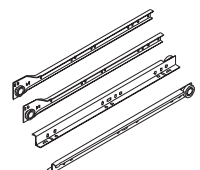
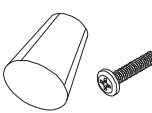
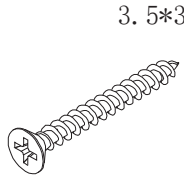
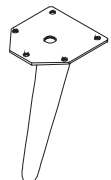
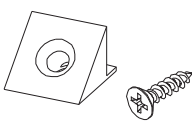


Service • Assistenza • Dienstverlening • Serwis Servis • Szerviz • Сервисная служба	
Name • Nom • Nome • Naam • Nazwa • Jméno • Názov • Név • Denumire • Ísim • Название	
Nr. • No. • N° • Номер • Č • Sz	
Тур • Type • Tip • Tipus • Тип	

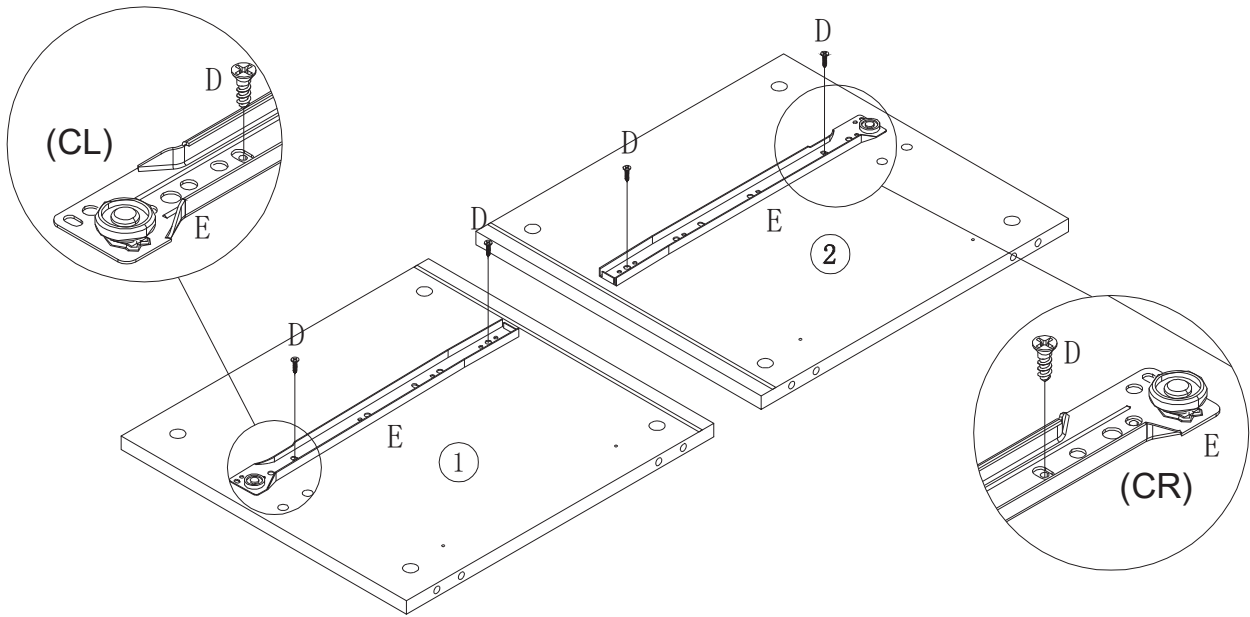
TEIL-LISTE

				
① X1	② X1	③ X1	④ X1	⑤ X1
				
⑥ X1	⑦ X2	⑧ X2	⑨ X2	⑩ X2
				
⑪ X2				

HARDWARE-LISTE

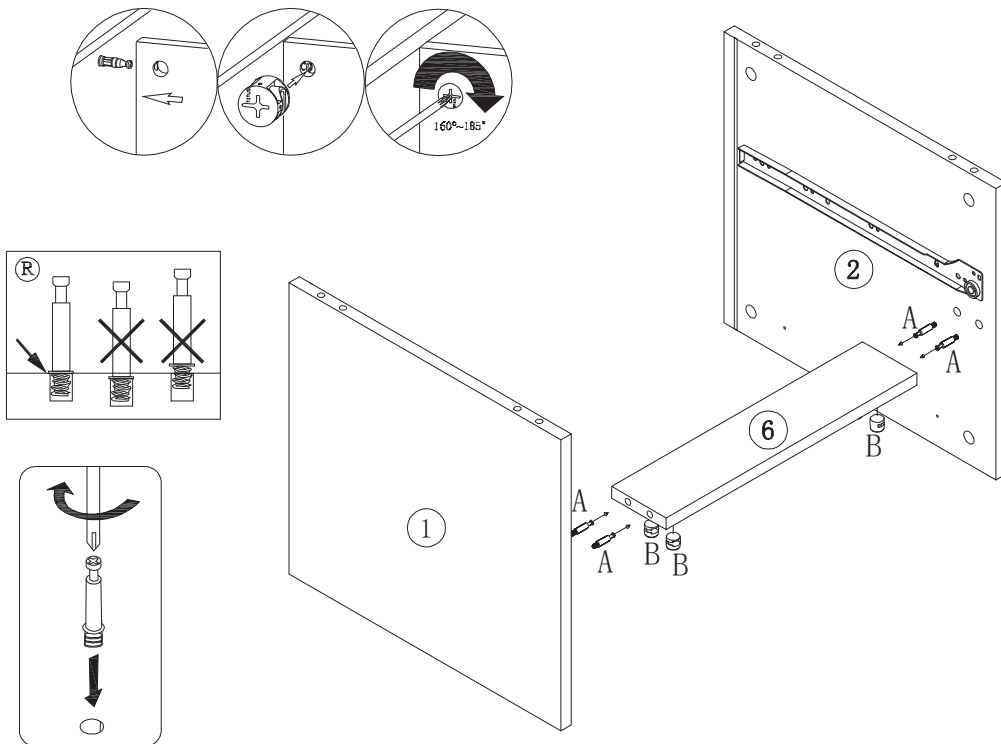
				
Ax20	Bx20	Cx8	Dx36	Ex2
				
Fx2	Gx8	Hx4	Ix4	

STEP 1



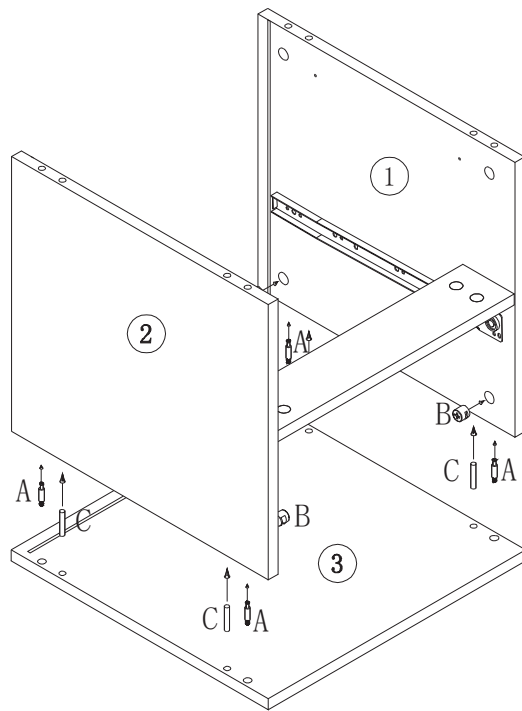
D	4PCS
E	2PCS

STEP 2



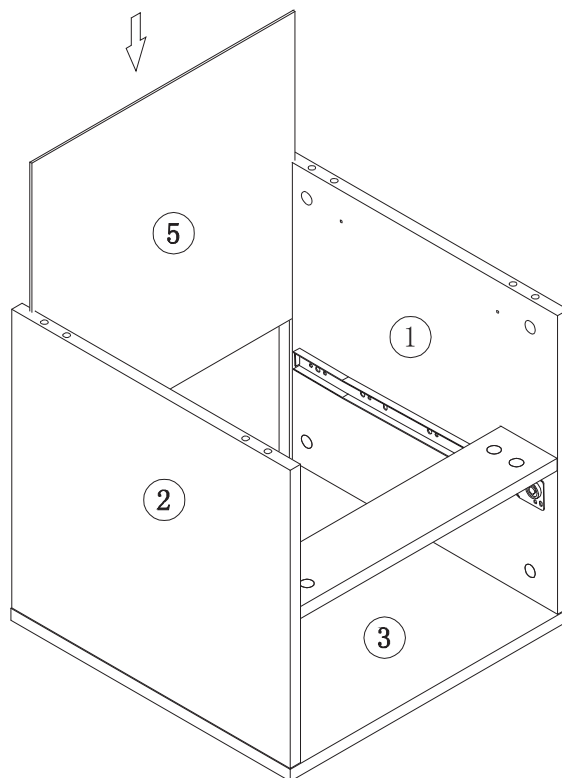
A	4PCS
B	4PCS

STEP 3

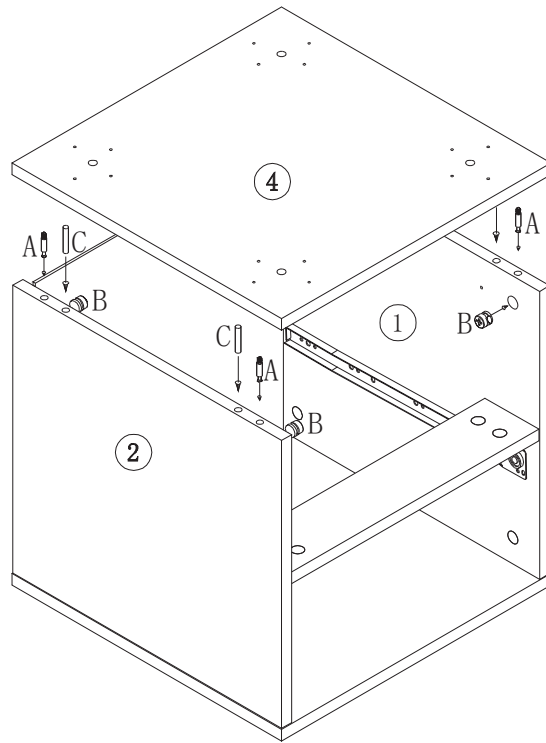


A	4PCS
B	4PCS
C	4PCS

STEP 4

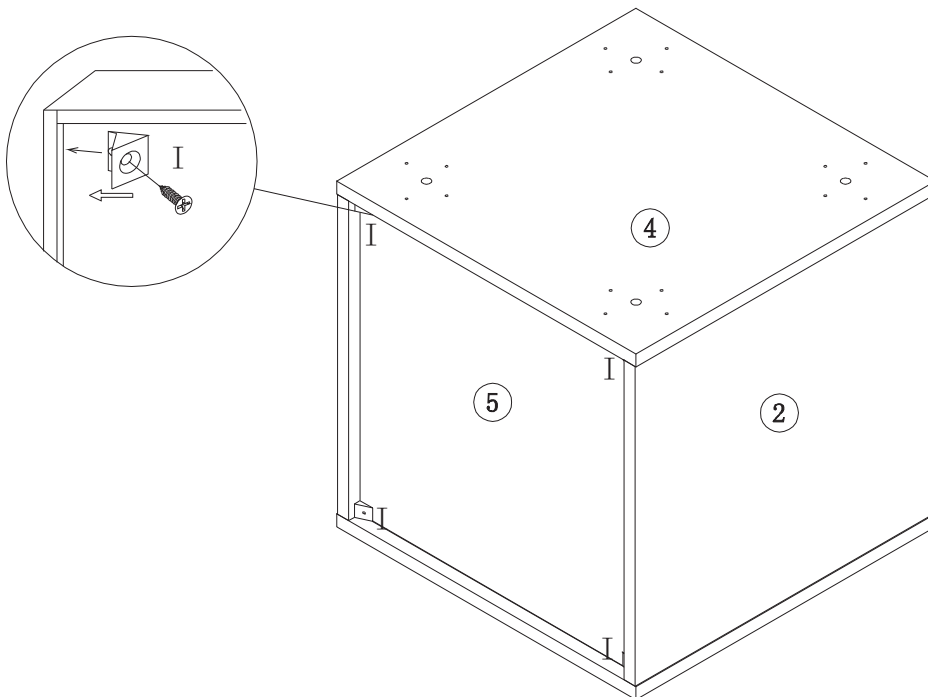


STEP 5



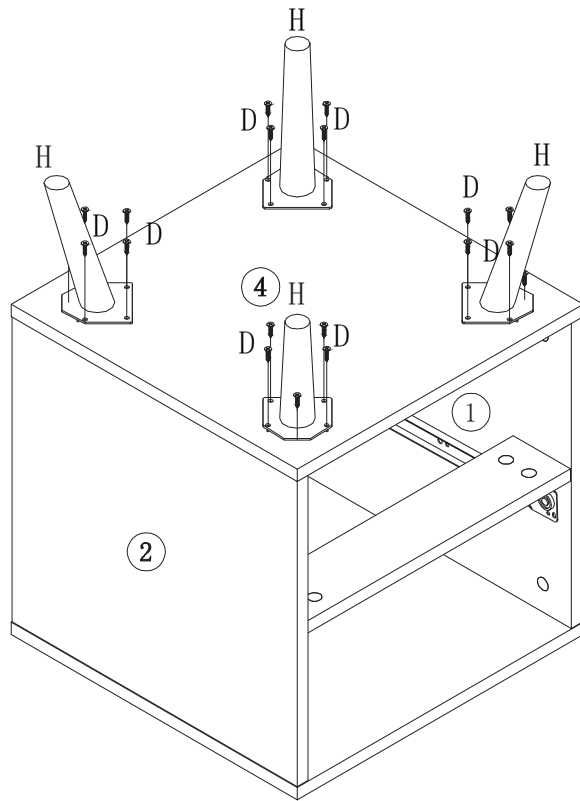
A	4PCS
B	4PCS
C	4PCS

STEP 6



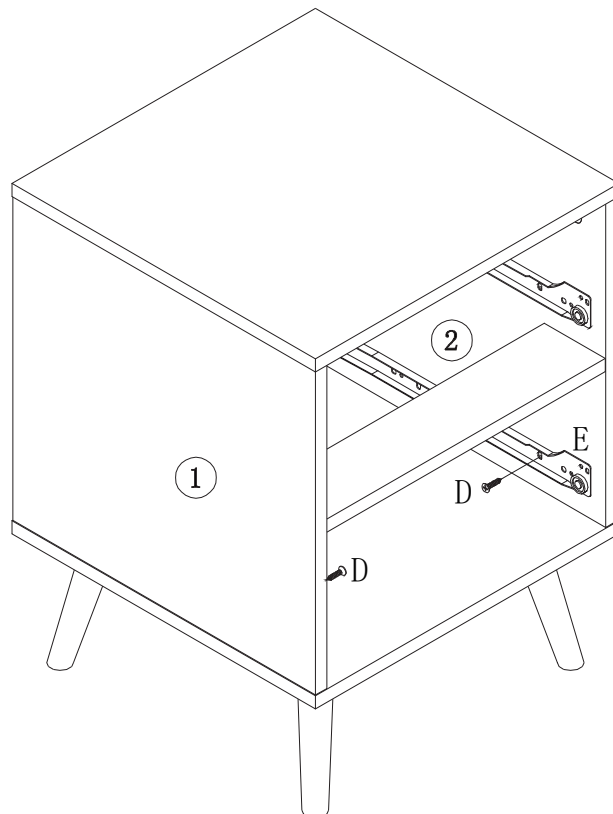
I	4PCS
---	------

SETP 7



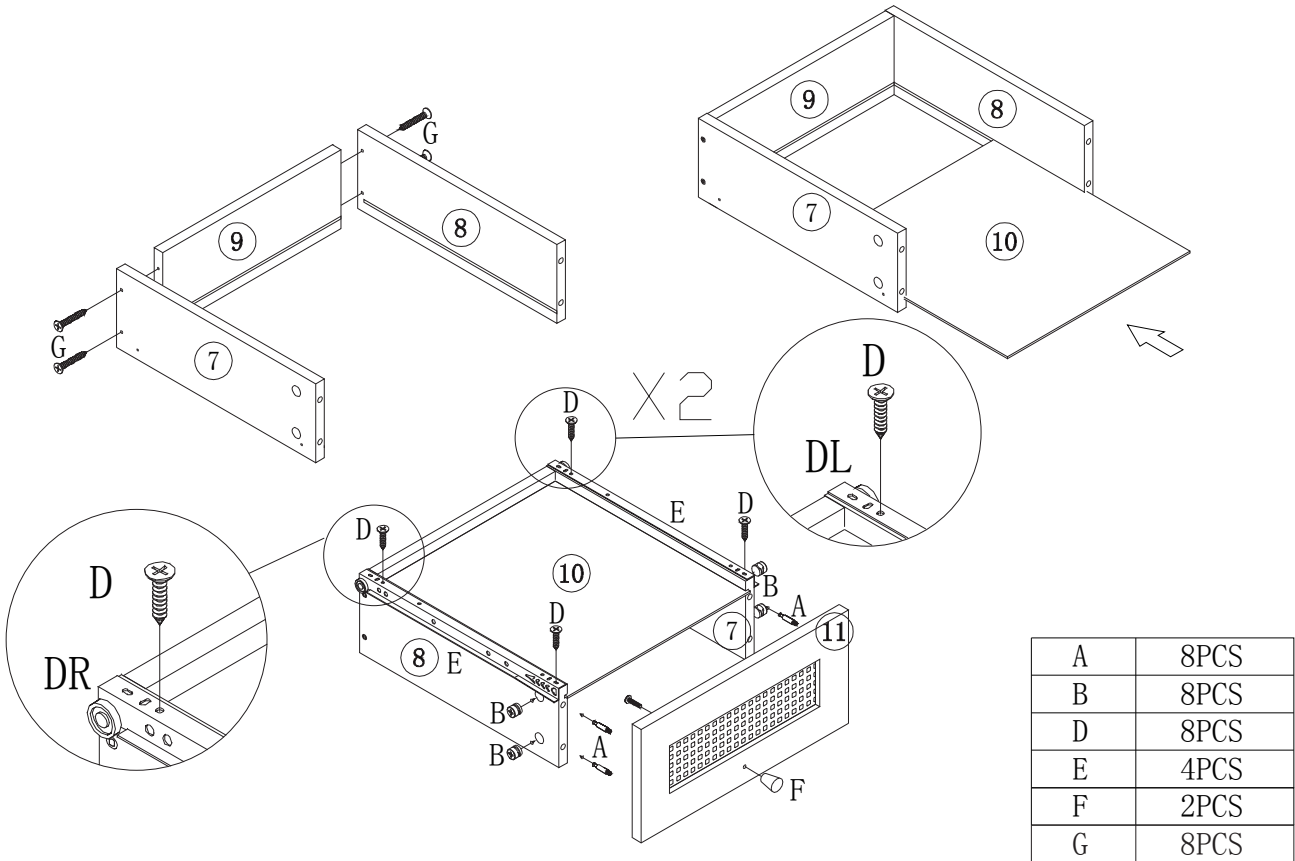
D	20PCS
H	4PCS

SETP 8



D	4PCS
E	2PCS

SETP 9



SETP 10

