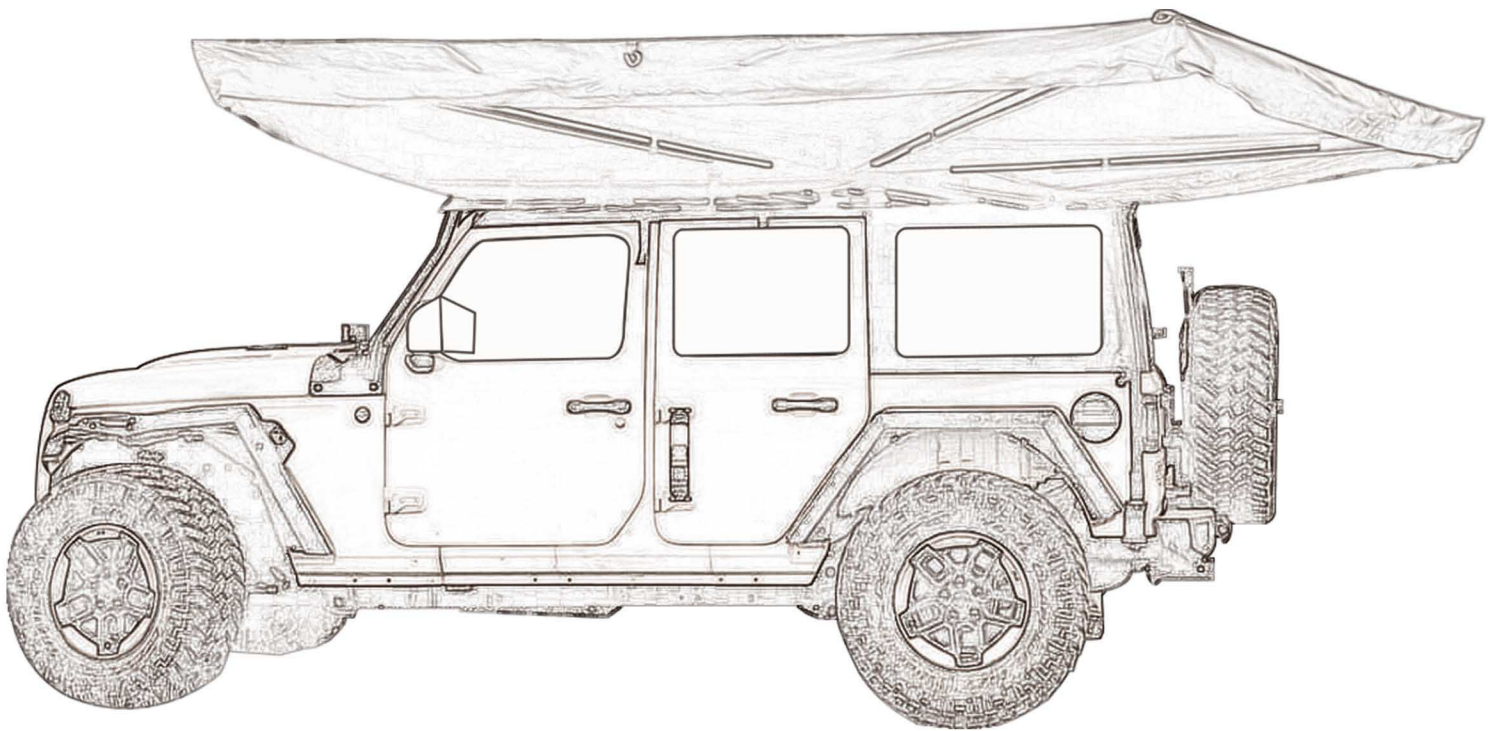


AWNING 270°

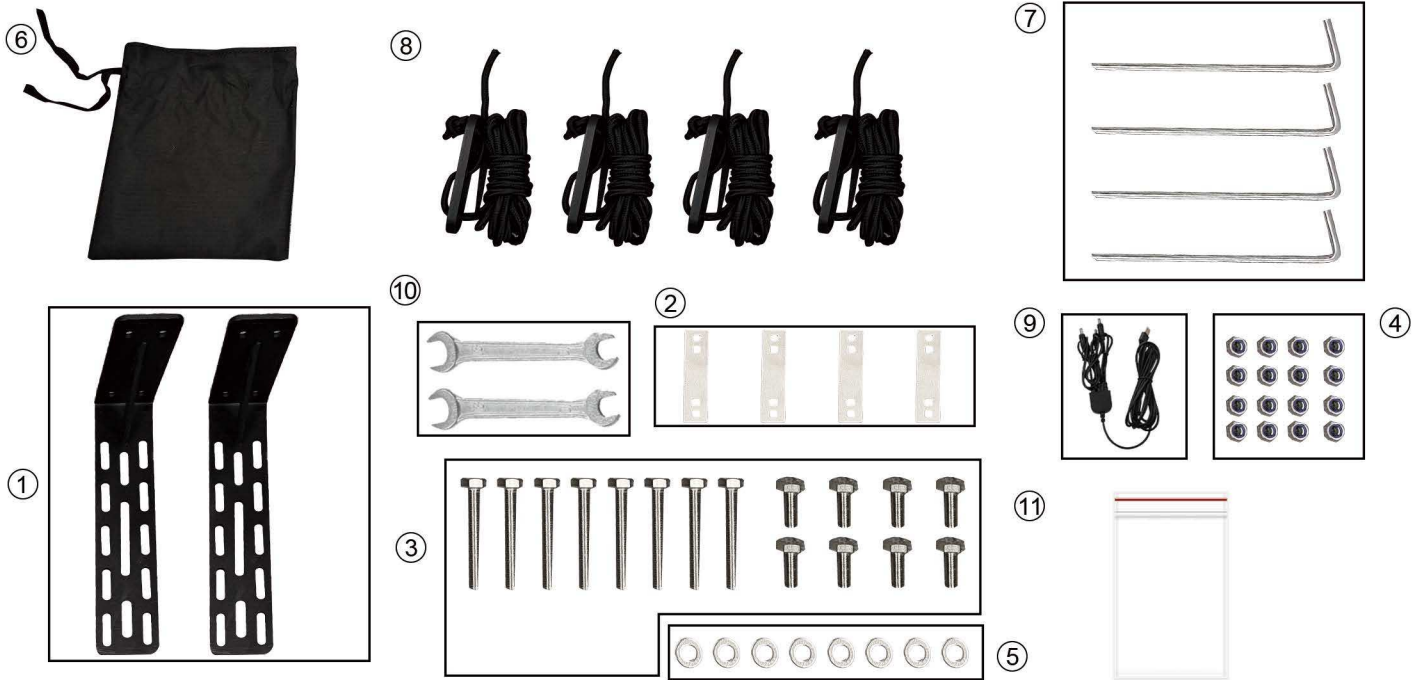


CAUTIONS

1. Achten Sie bei der Montage darauf, dass beim öffnen des Kofferraums, dieser nicht mit der Markise kollidiert.
2. Installieren Sie die Erdnägel und Seile und halten Sie das Vorzelt bei starkem Wind geschlossen, um Schäden und Personenschäden zu vermeiden
3. Achten Sie darauf das Zelt bei nichtnutzung trocken und kühl zu lagern um Schimmelbildung zu vermeiden
4. Ziehen Sie die Schrauben nach 100km nach und überprüfen Sie die Befestigung danach alle 200km

What are included in your package

2. Mounting brackets * 3 & Mounting kits bag:

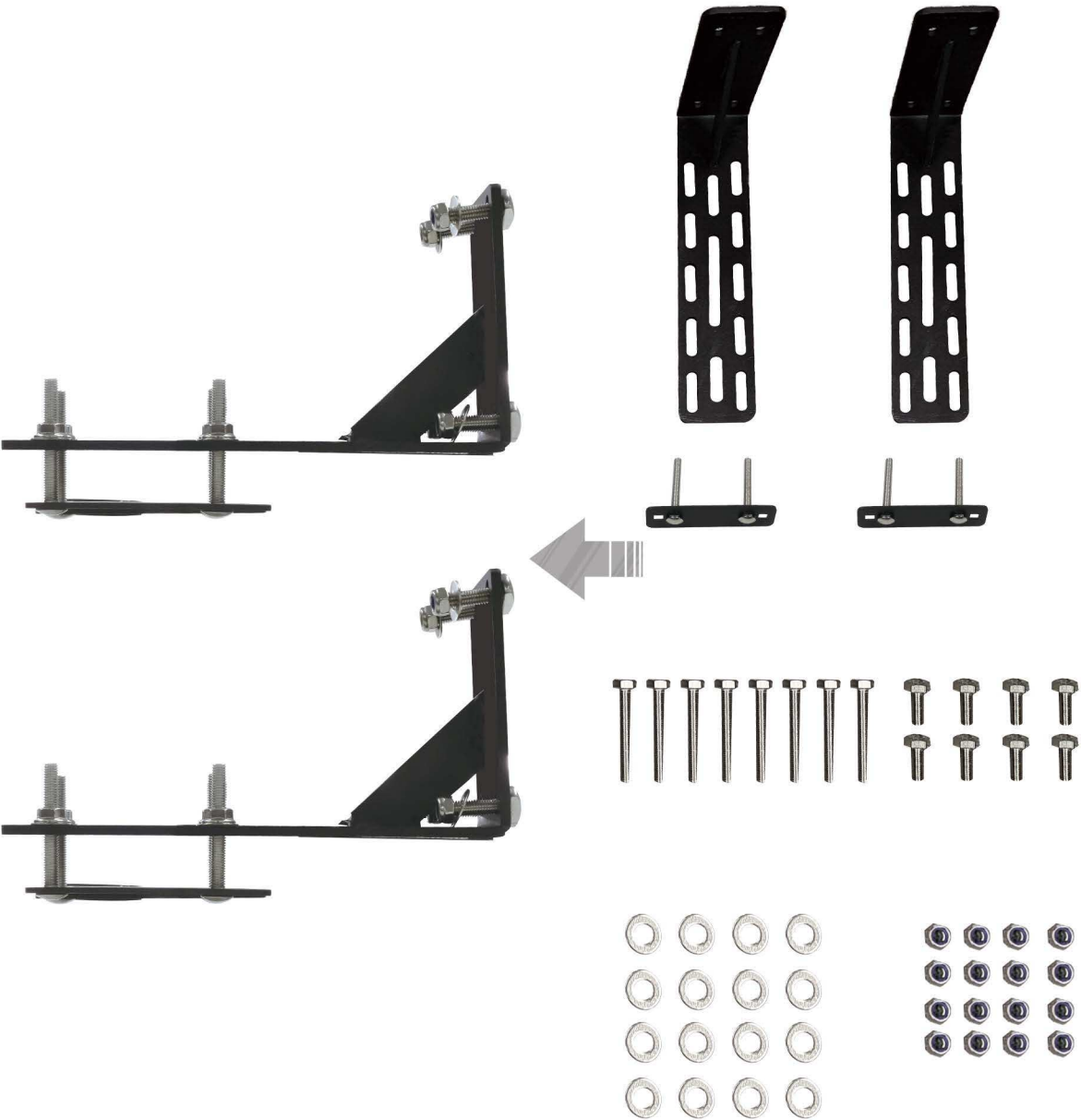


Accessories	Material	Dimension
① Mounting bracket * 3	Aluminium alloy	
② Mounting piece * 4		
③ Screw * 16		MM8*30*12:18*65*12
④ Nut * 16		M8 flange *12 M8 lock nut *12
⑤ Gasket * 16		M8*24
⑥ Accessories Kits	Polyester	118 inch
⑦ Tent Peg * 4	Carbon steel	8 inch
⑧ Wind Rope * 4	Polyester nylon plastics	197 inch
⑨ USB Power cord		
⑩ Wrench * 2		
⑪ Ziplock Bags		

Installation

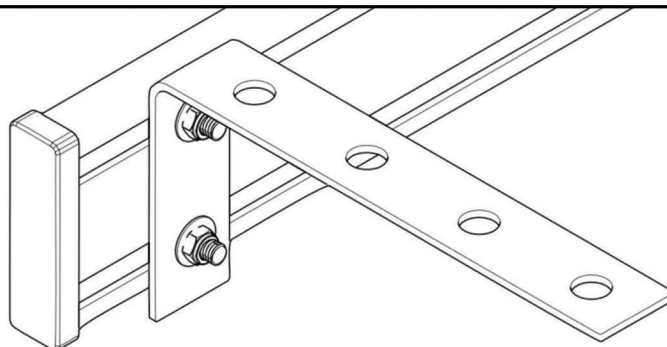
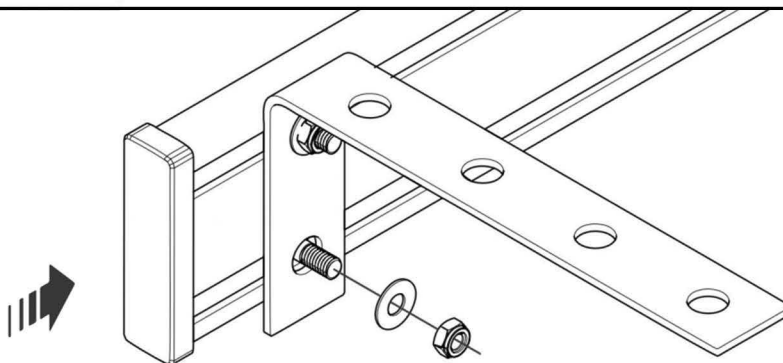
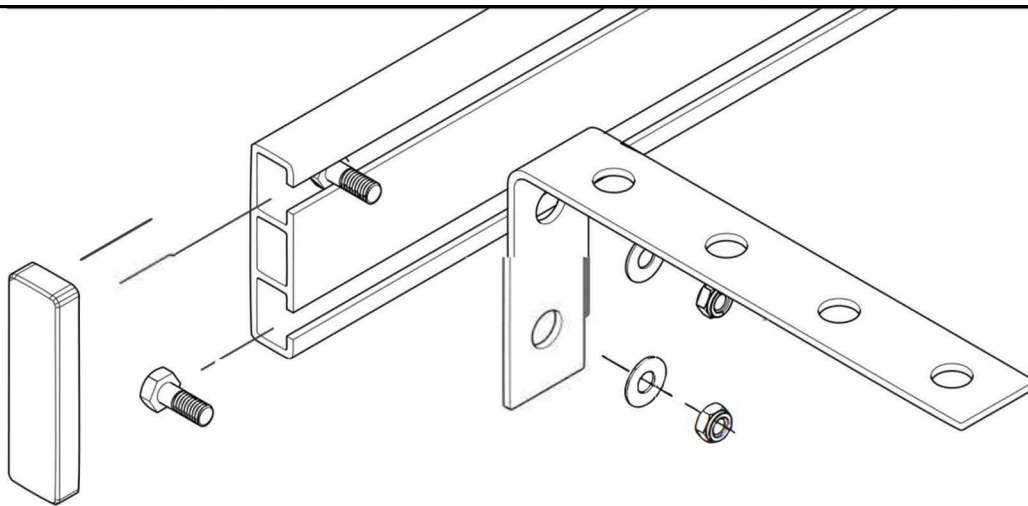
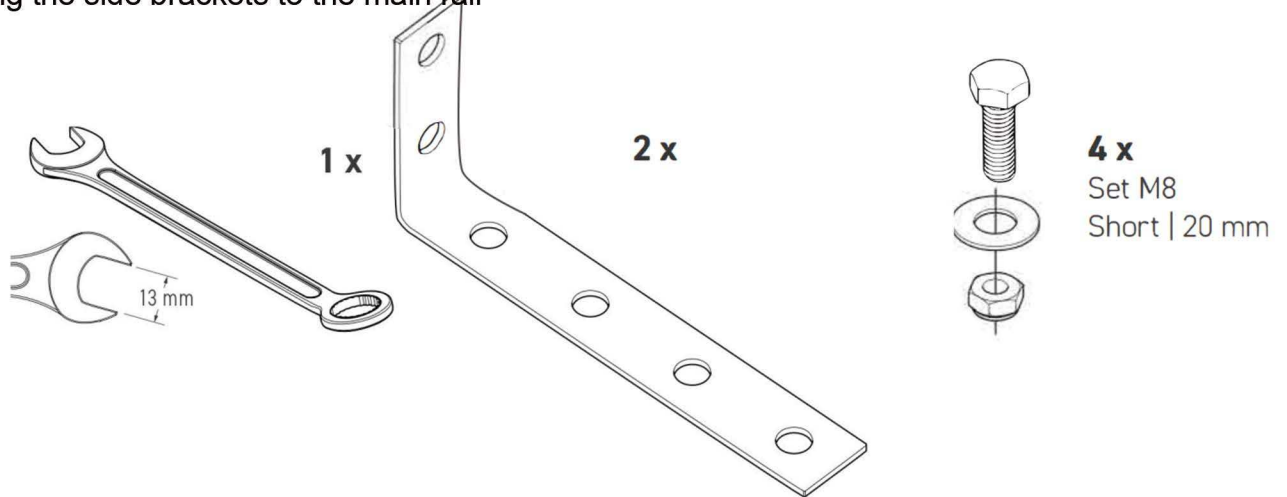
3.Installation procedure:

MOUNTING BRACKETS



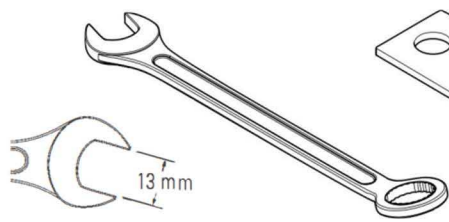
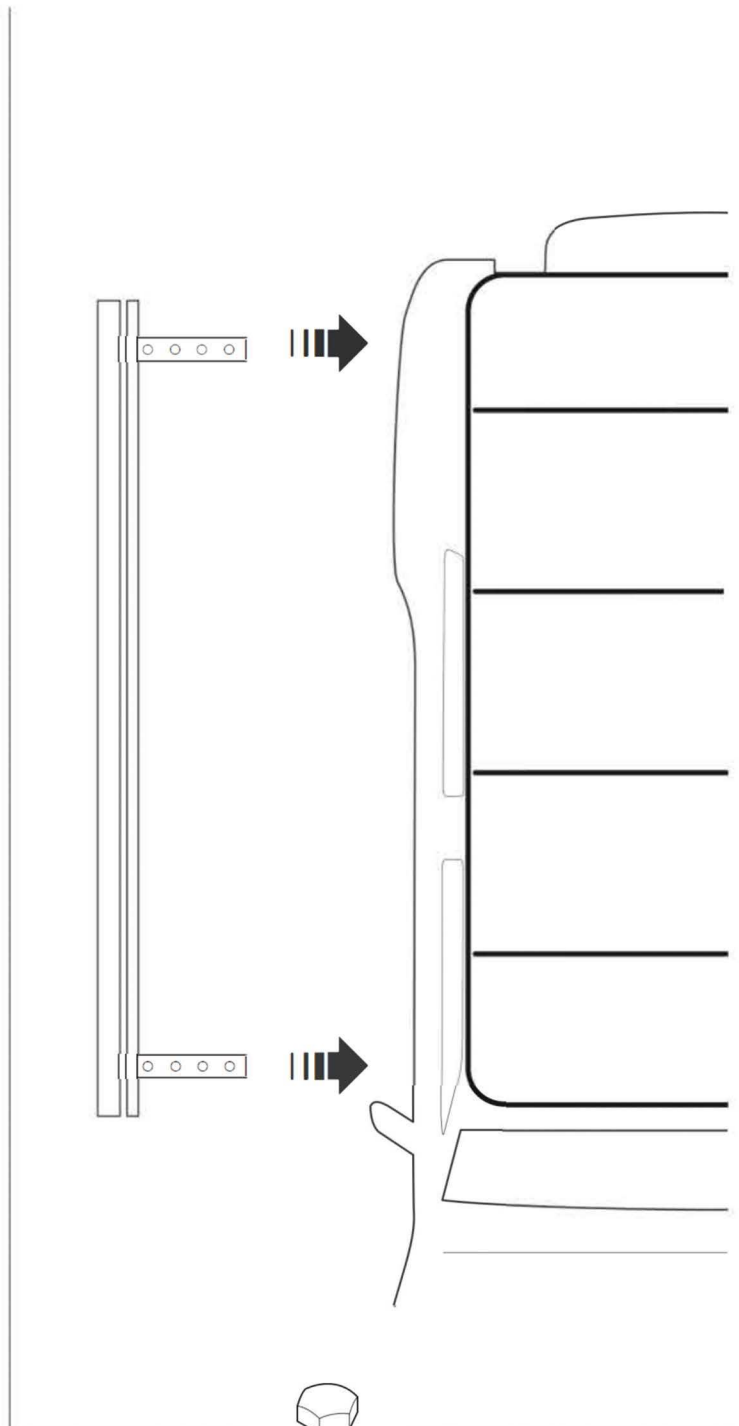
Attach side angles to the main rail

Screwing the side brackets to the main rail

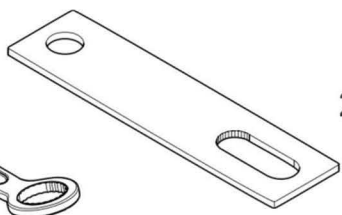


Installation of side awning on railing / roof rack

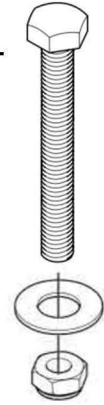
Mounting side awning on railing/ roof rack



13 mm



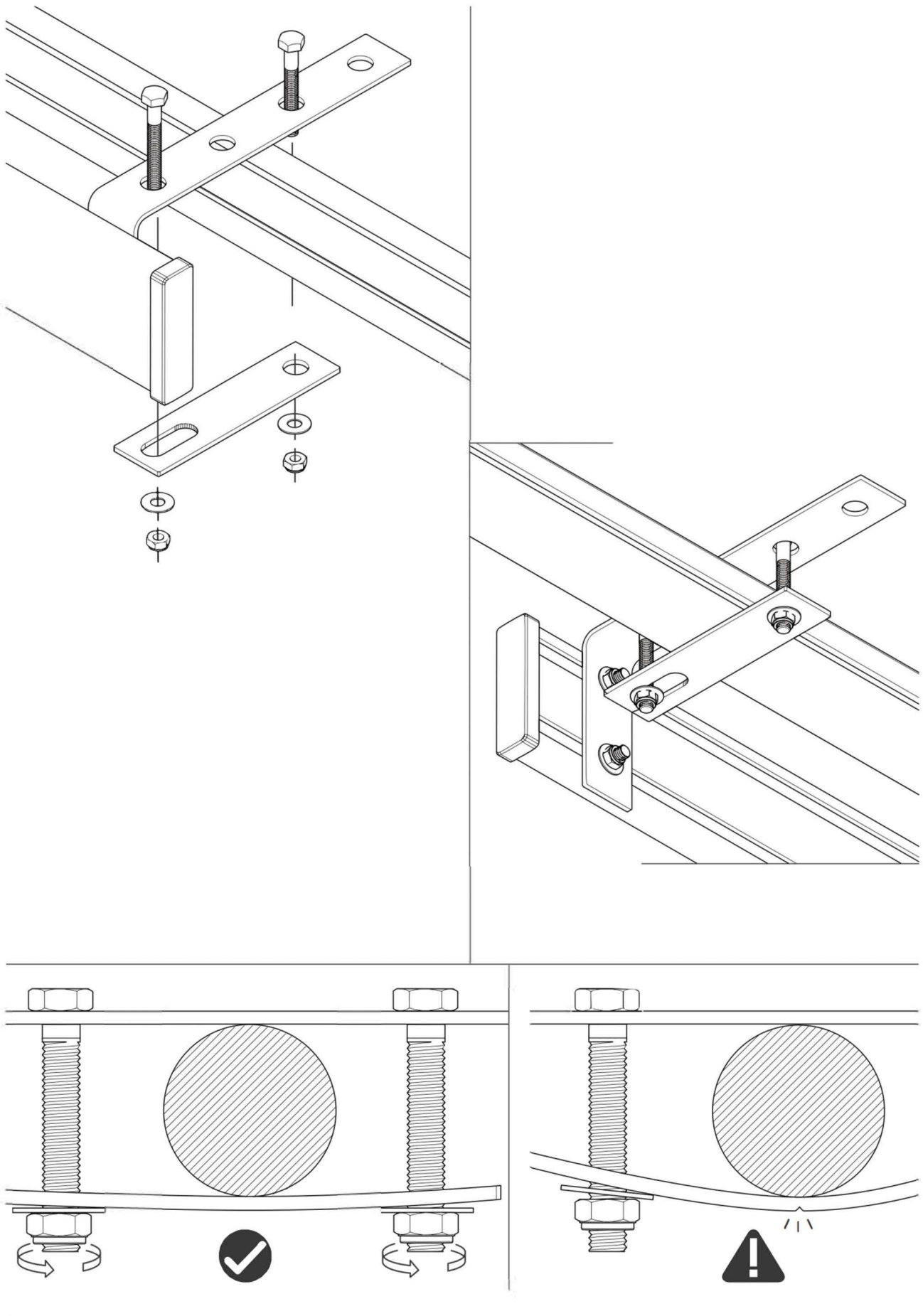
2 x



4 x

Set M8
Long | 55 mm

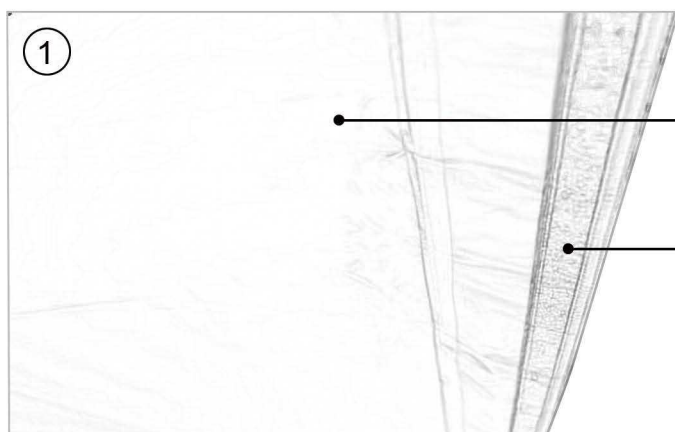
Mounting the canopy to the vehicle roof



Alternative Montage

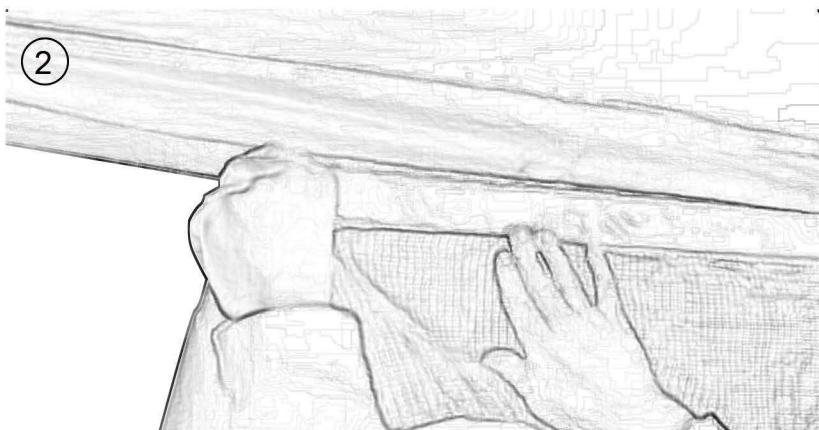


Installation of curtains

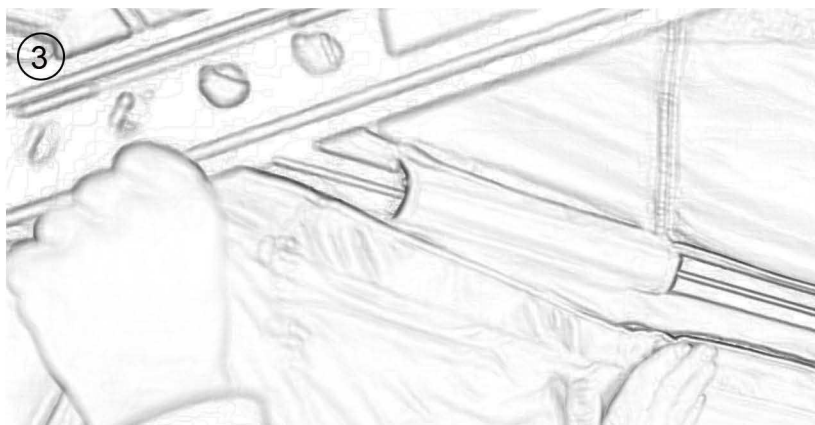


Markise

Klettverschluss



Das Vorzelt wird an den Klettverschluss montiert



Pressen Sie alles fest mit der Hand zusammen