

**D** Montageanleitung  
»Susa IV«

**FR** Notice de montage  
»Susa IV«

**NL** Handleiding voor de montage  
»Susa IV«

**CZ** Montážní návod  
»Susa IV«

**HU** Szerelési útmutató  
»Susa IV«

**TR** Montaj talimati  
»Susa IV«

**GB** Assembly instructions  
»Susa IV«

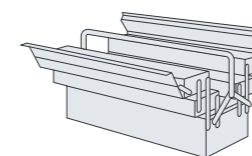
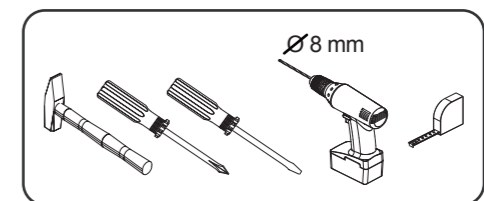
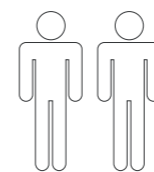
**IT** Istruzioni di montaggio  
»Susa IV«

**PL** Instrukcja montażu  
»Susa IV«

**SK** Návod na montáž  
»Susa IV«

**RO** Instrucțiuni de montaj  
»Susa IV«

**RU** Инструкция по монтажу  
»Susa IV«



**Service • Assistenza • Dienstverlening • Serwis  
Servis • Szerviz • Сервисная служба**

Name • Nom • Nome • Naam • Nazwa • Jméno •  
Názov • Név • Denumire • İsim • Название

**Susa IV**

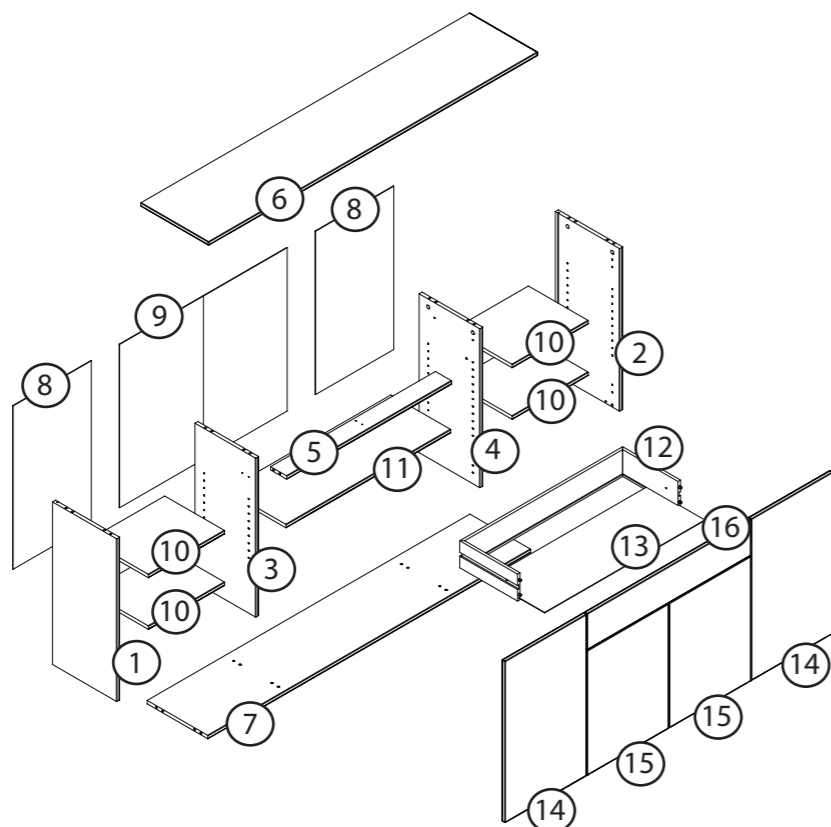
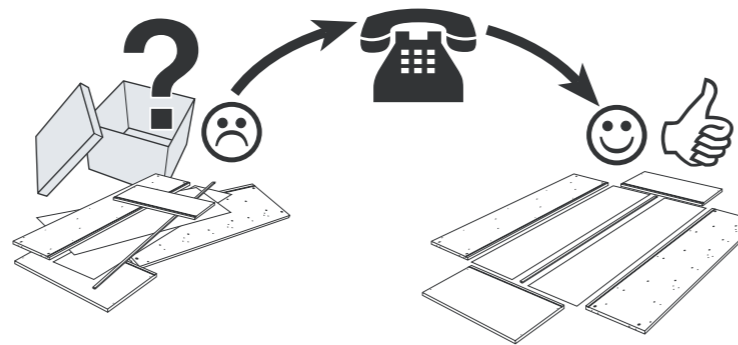
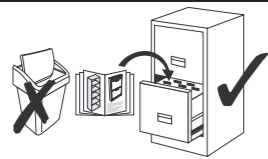
Nr. • No. • N° • Номер • Č. • Sz

**8874**

Typ • Type • Tip • Típus • Тиро • Тип

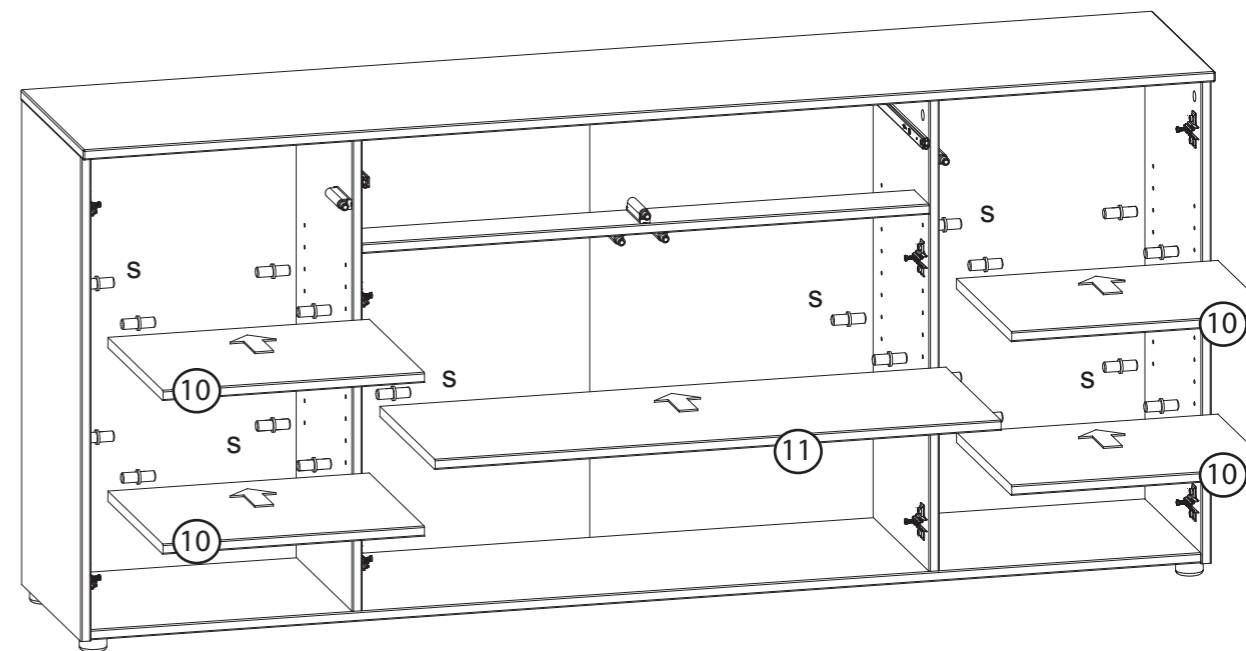
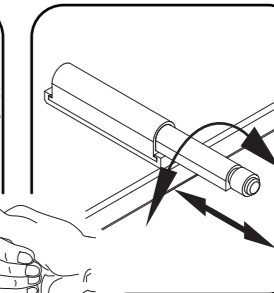
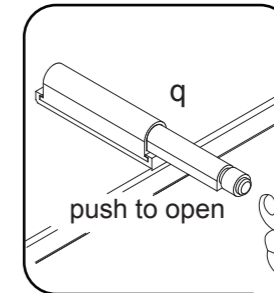
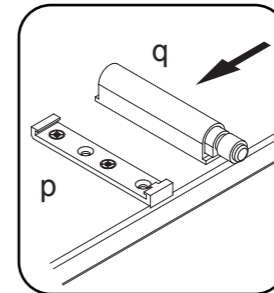
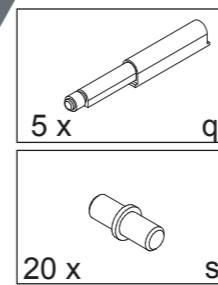
**Kommode**

79 Gold Craft Oak  
11.22 Weiss/Schiefer  
11.11 Weis / Weiss HG

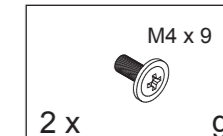
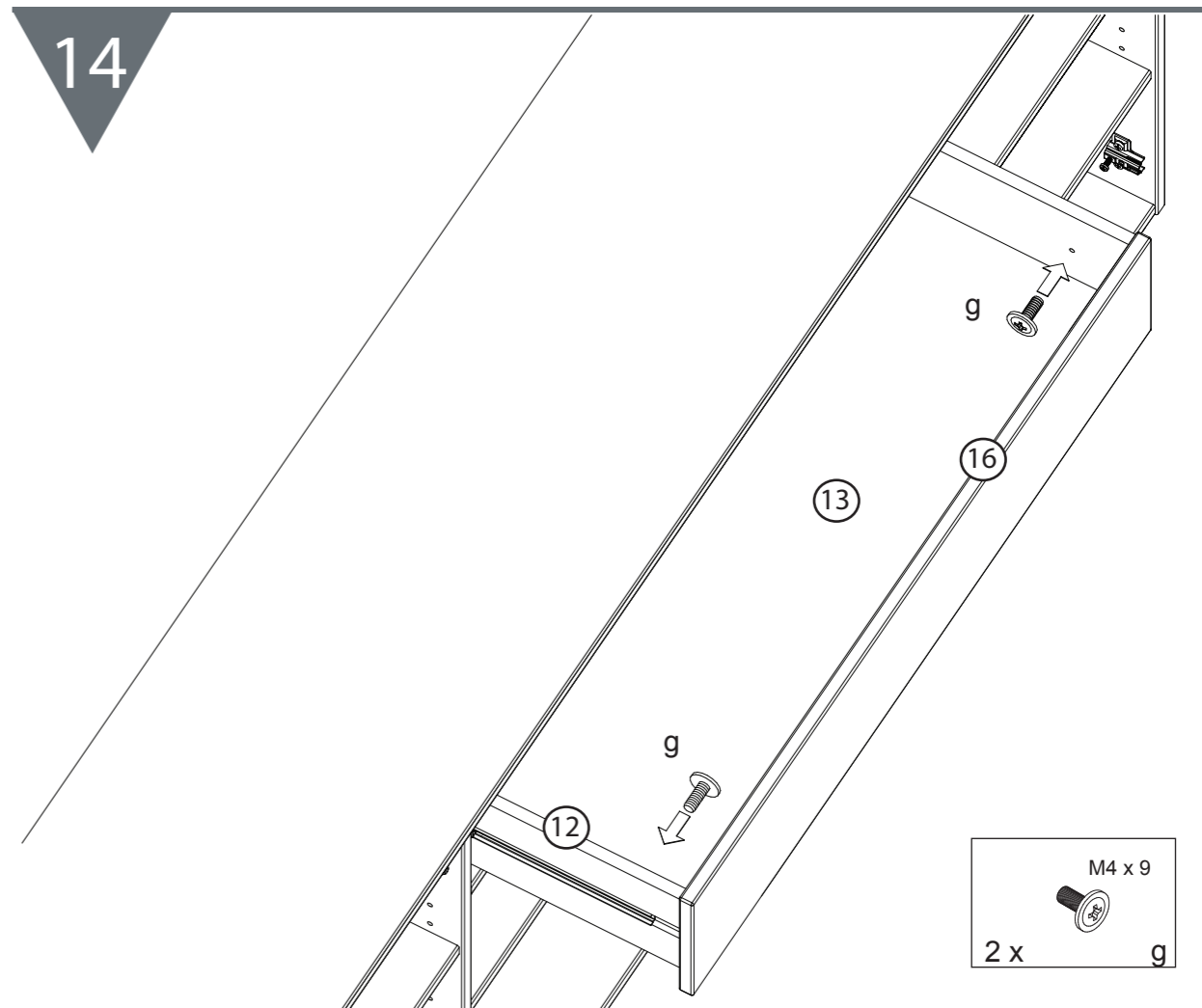


12 x  a	12 x  b	4 x  6,3 x 50 c	24 x  3 x 20 d	10 x  e	16 x  8 x 30 f
2 x  M4 x 9 g	4 x  6,1 x 12 h	1 x  i	16 x  3,5 x 15 j	8 x  k	4 x  l
4 x  m	6 x  n	6 x  4 x 30 o	5 x  p	5 x  q	10 x  3,0 x 12 r
20 x  s	1 x  t	2 x  u	1 x  v	4 x  5 x 30 w	

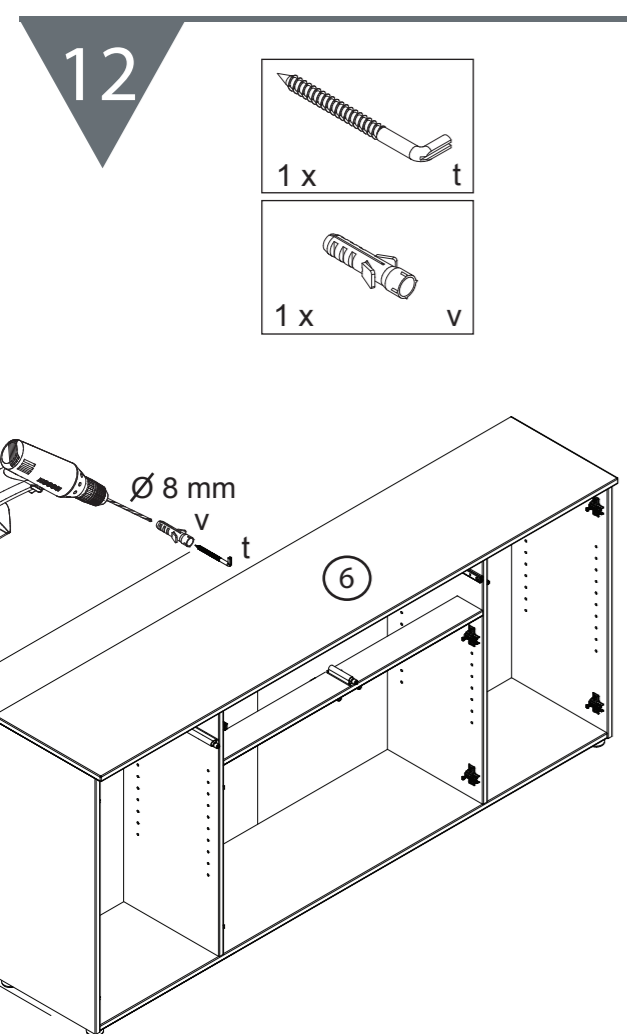
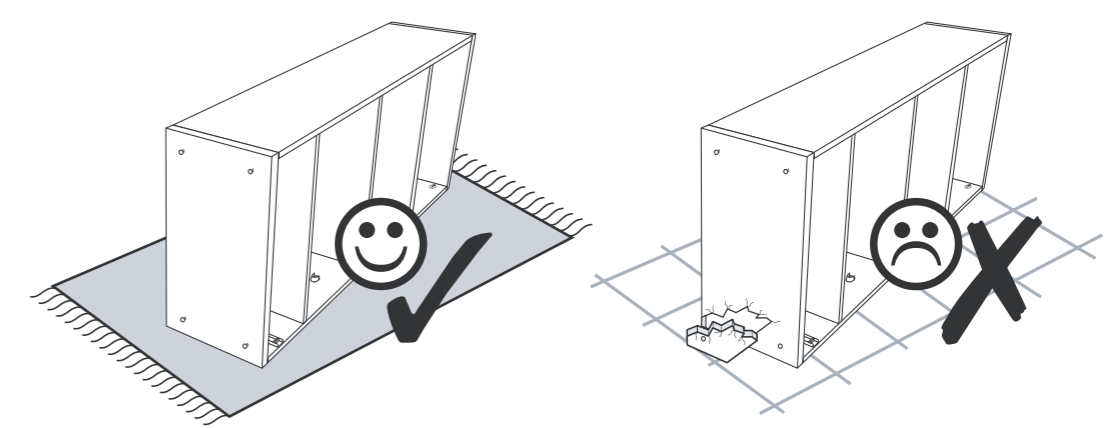
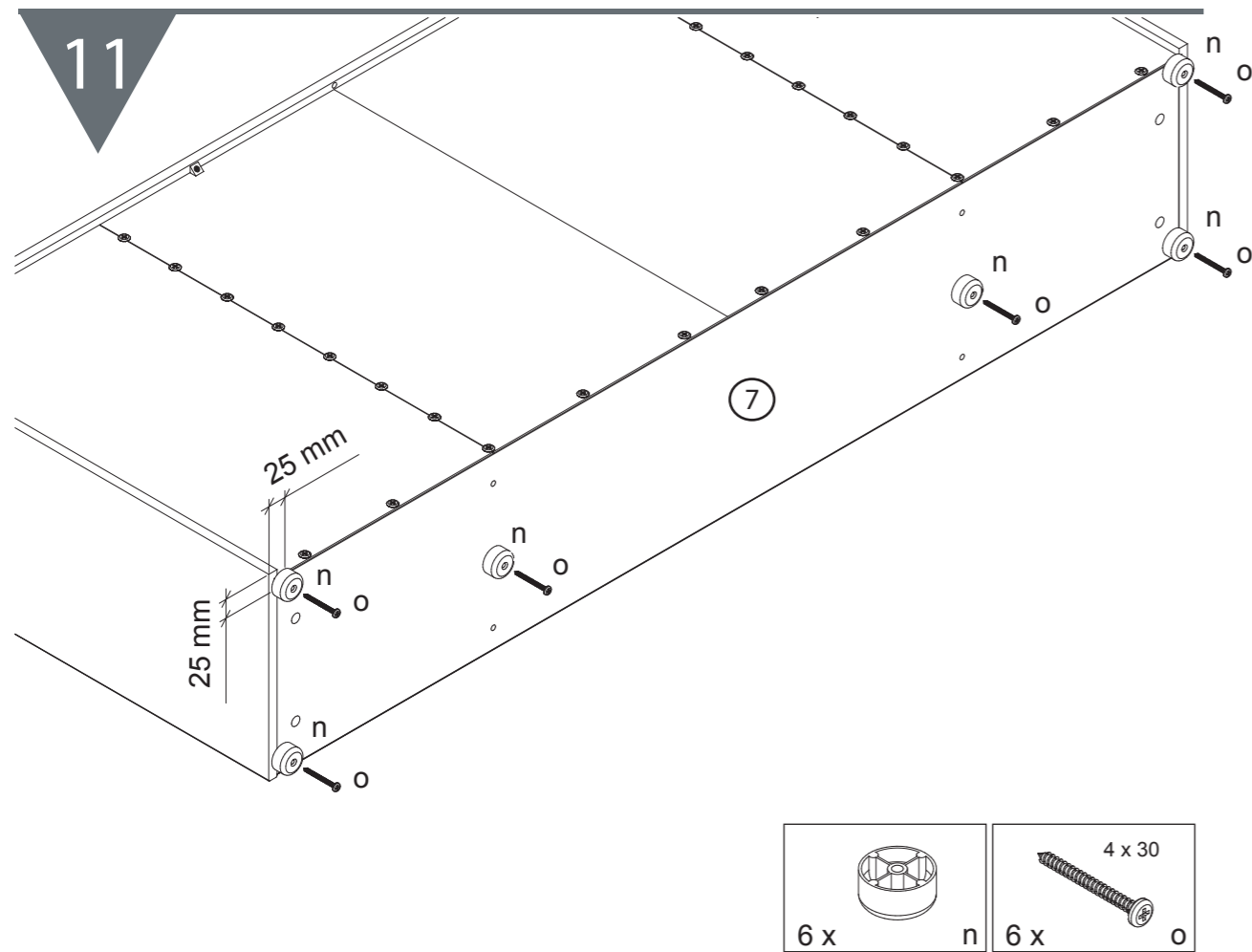
**13**



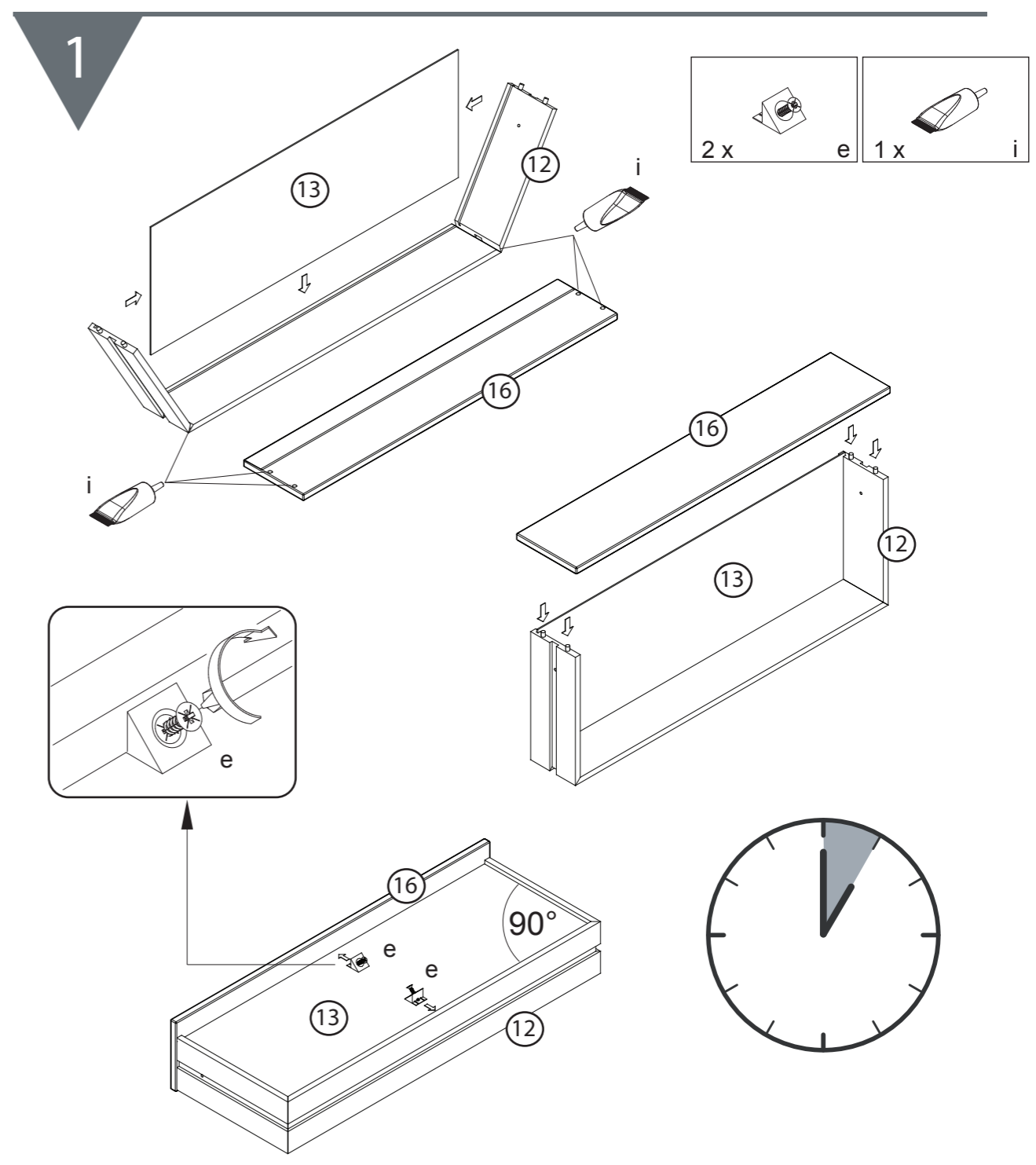
**14**



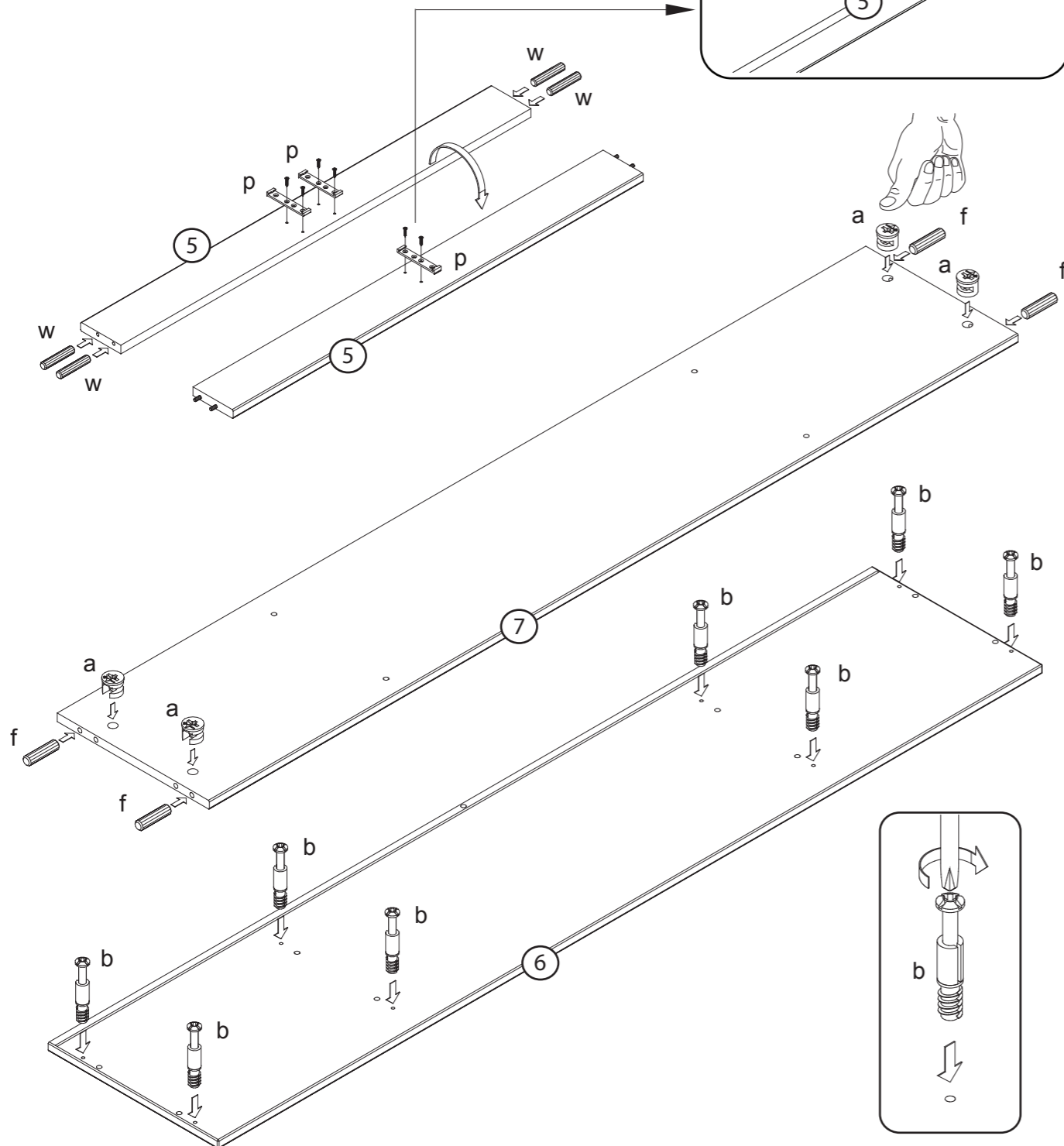
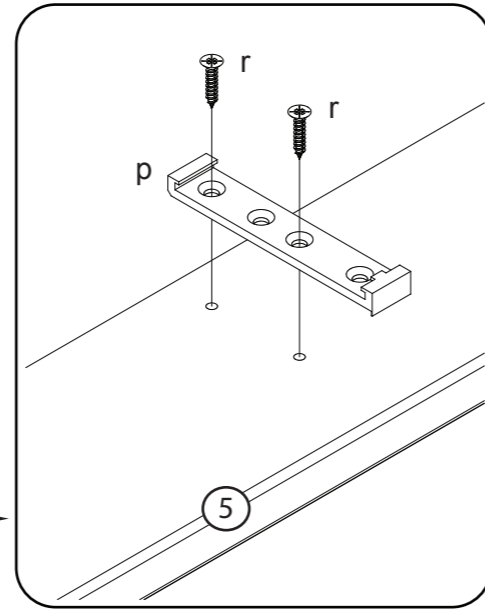
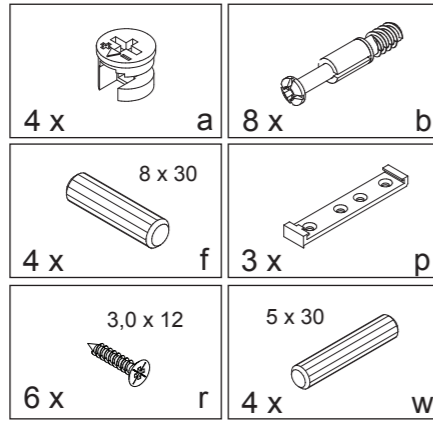
0  
10  
20  
30  
40  
50  
60  
70  
80  
90  
100  
110  
120  
130  
140  
150  
160  
170  
180  
190  
200



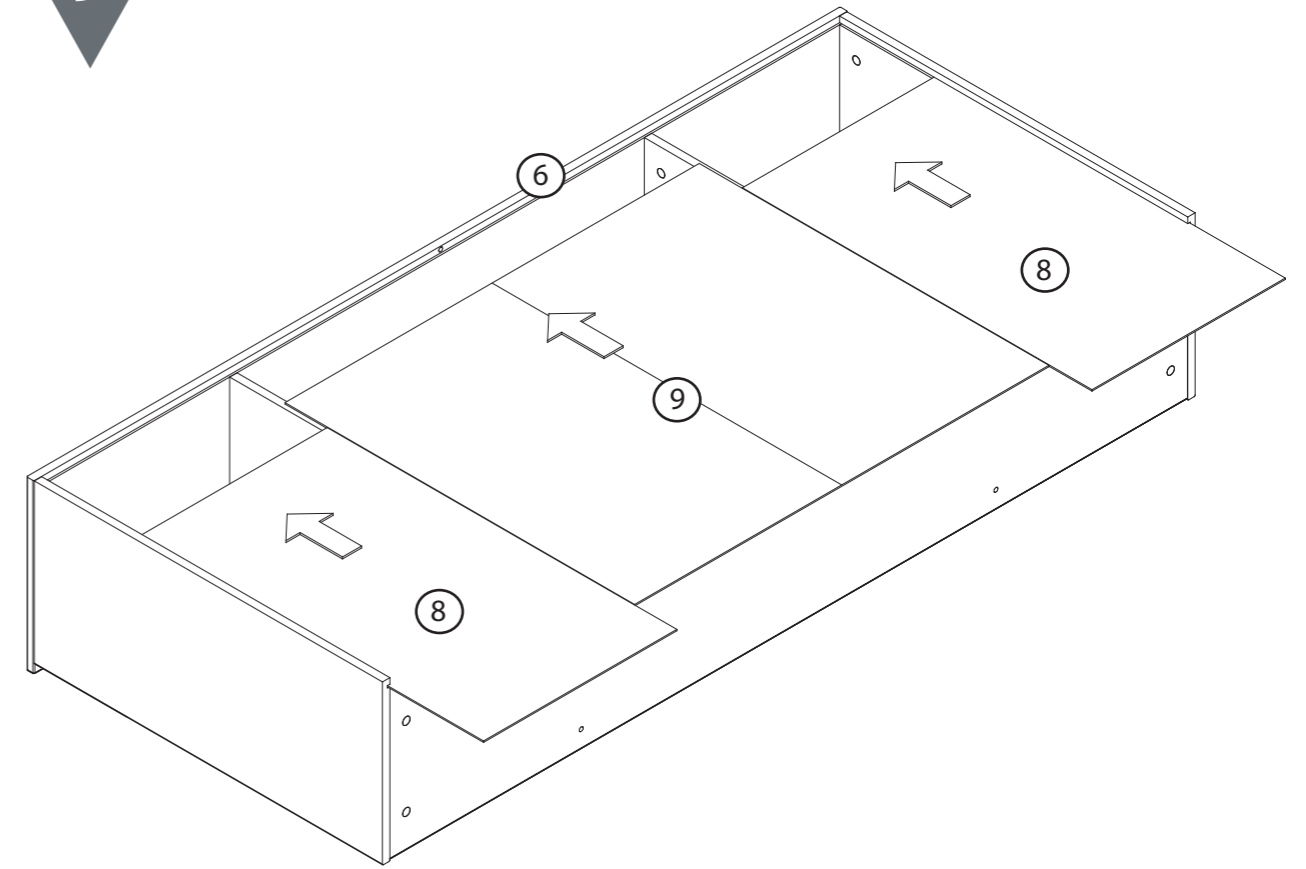
⚠ Achtung • Attention • Attenzione Opgelet • Uwaga • Pozor • Figyelem Atenție • Dikkat • Внимание ⚠	
(D)	Wandbefestigung dient als Kippschutz – unbedingt anbringen! Bei einigen Wandtypen kann ein Spezialdübel erforderlich sein!
(GB)	The wall fastening serves to prevent tipping – be absolutely sure to mount it! For certain wall types, a special wall plug may be necessary!
(FR)	La fixation murale sert de protection contre le basculement – à installer impérativement ! Pour certains types de murs il faut des chevilles spéciales !
(IT)	Il fissaggio alla parete serve da protezione anti-ribaltamento – attaccarla assolutamente! Per alcune strutture di parete può essere necessario un tassello speciale!
(NL)	Bevestiging aan de muur dient als kantelbescherming – zeker en vast bevestigen! Bij enkele muurtypes is een speciale plug misschien vereist!
(PL)	Mocowanie do ściany jest jednocześnie zabezpieczeniem przed przewróceniem – koniecznie zamontować! Do niektórych rodzajów ścian koniecznie zastosować specjalne kołki mocujące.
(CZ)	Montáž na stěnu slouží jako ochrana proti převrnutí – bezpodmínečně umístěte! U některých typů stěn může být zapotřebí speciální hmoždinka!
(SK)	Upevnenie na stenu slúži ako ochrana proti prevráteniu – bezpodmienečne použite! Pre niektoré druhy stien môže byť potrebná špeciálna hmoždinka!
(HU)	A terméket a falhoz kel rögzíteni, külfönb en az felborulhat! Egyes faltípusoknál speciális tiplít kell használni!
(RO)	Sistemul de fixare la perete servește ca protecție la răsturnare – de montat obligatoriu! Pentru unele tipuri de pereți este posibil să fie necesar un diblu special!
(TR)	Duvardaki sabitleme, devrilmeye karşı bir emniyet tedbiridir ve mutlaka monte edilmelidir! Bazı duvar tiplerinde bunun için özel bir dübel gerekli olabilir!
(RU)	Обязательно установите крепление на стене во избежание опрокидывания! Для некоторых типов стен может потребоваться специальный дюбель!



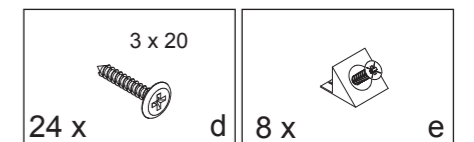
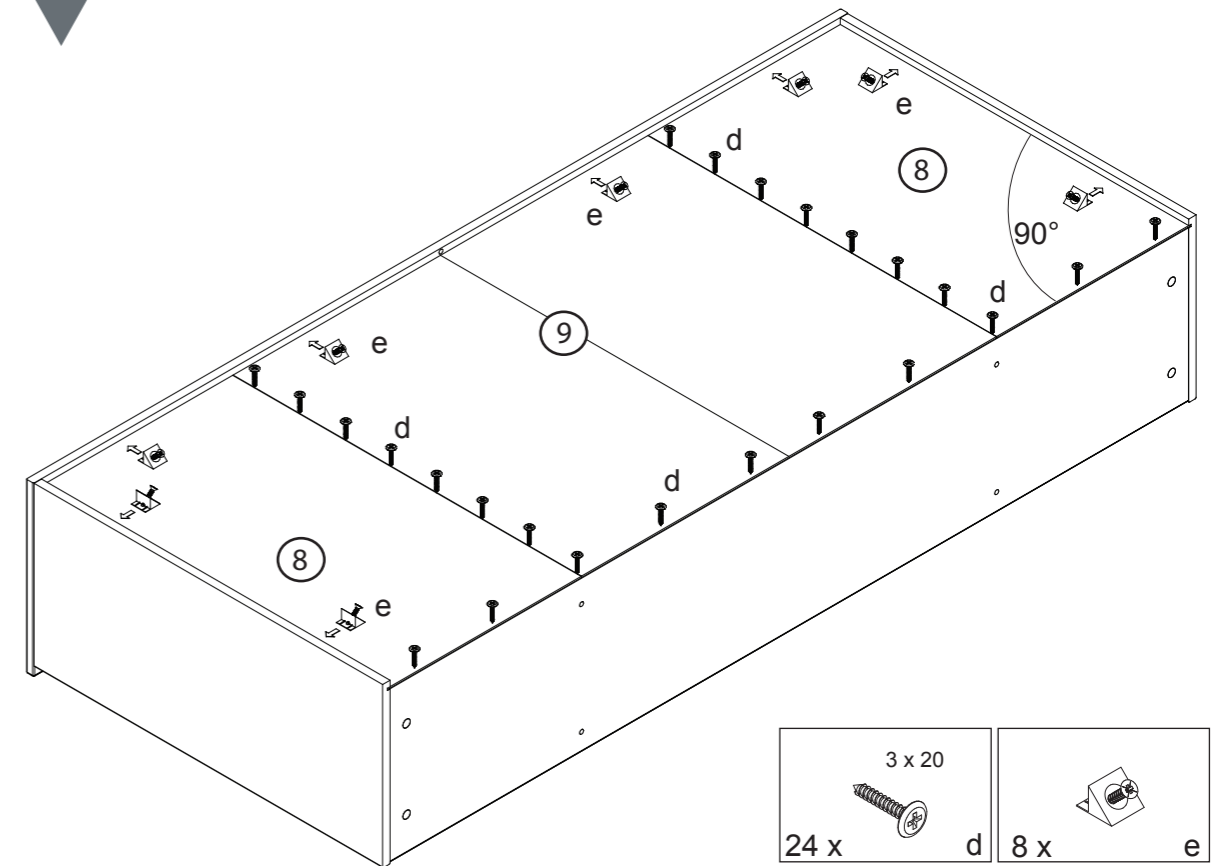
2



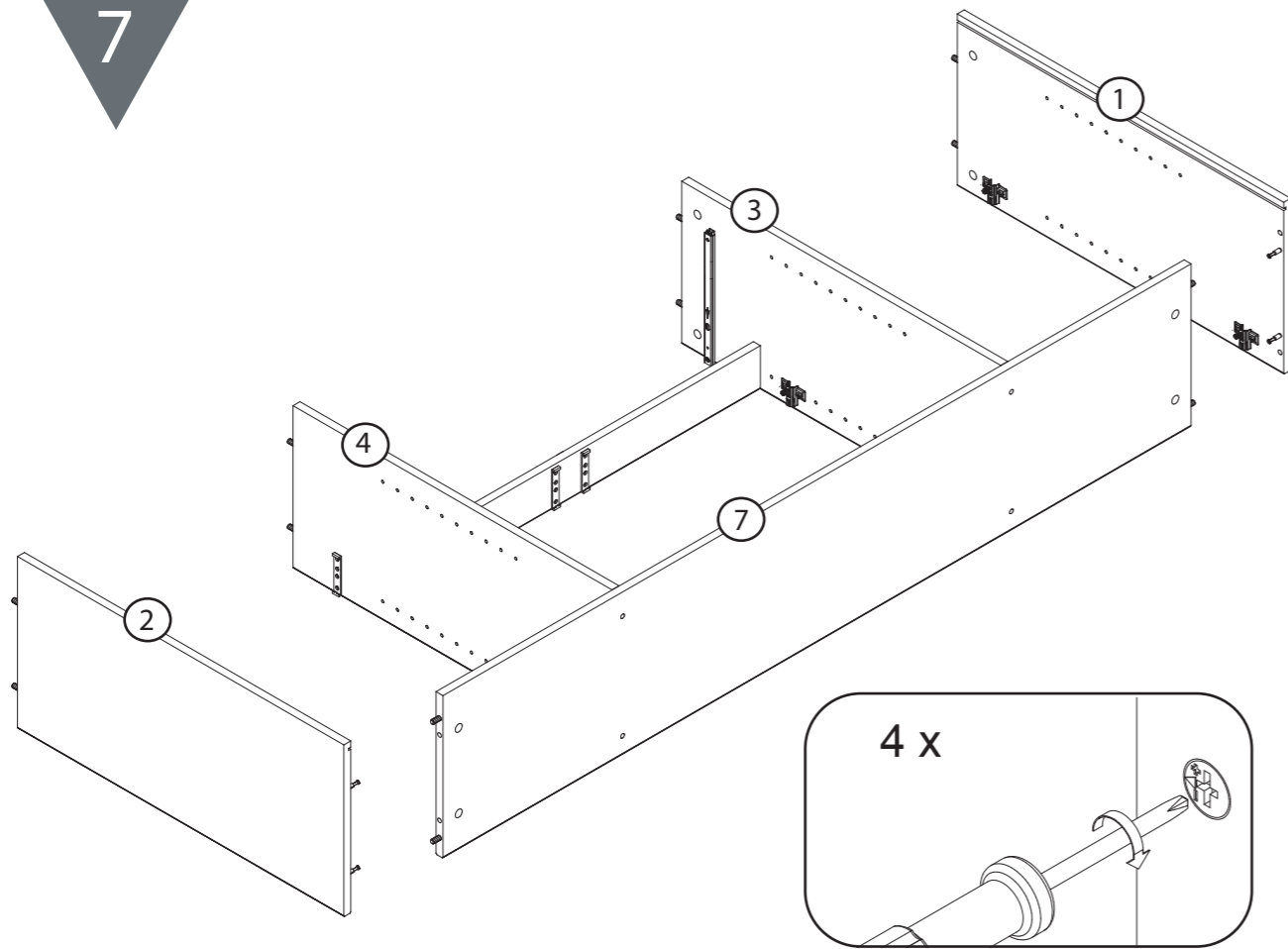
9



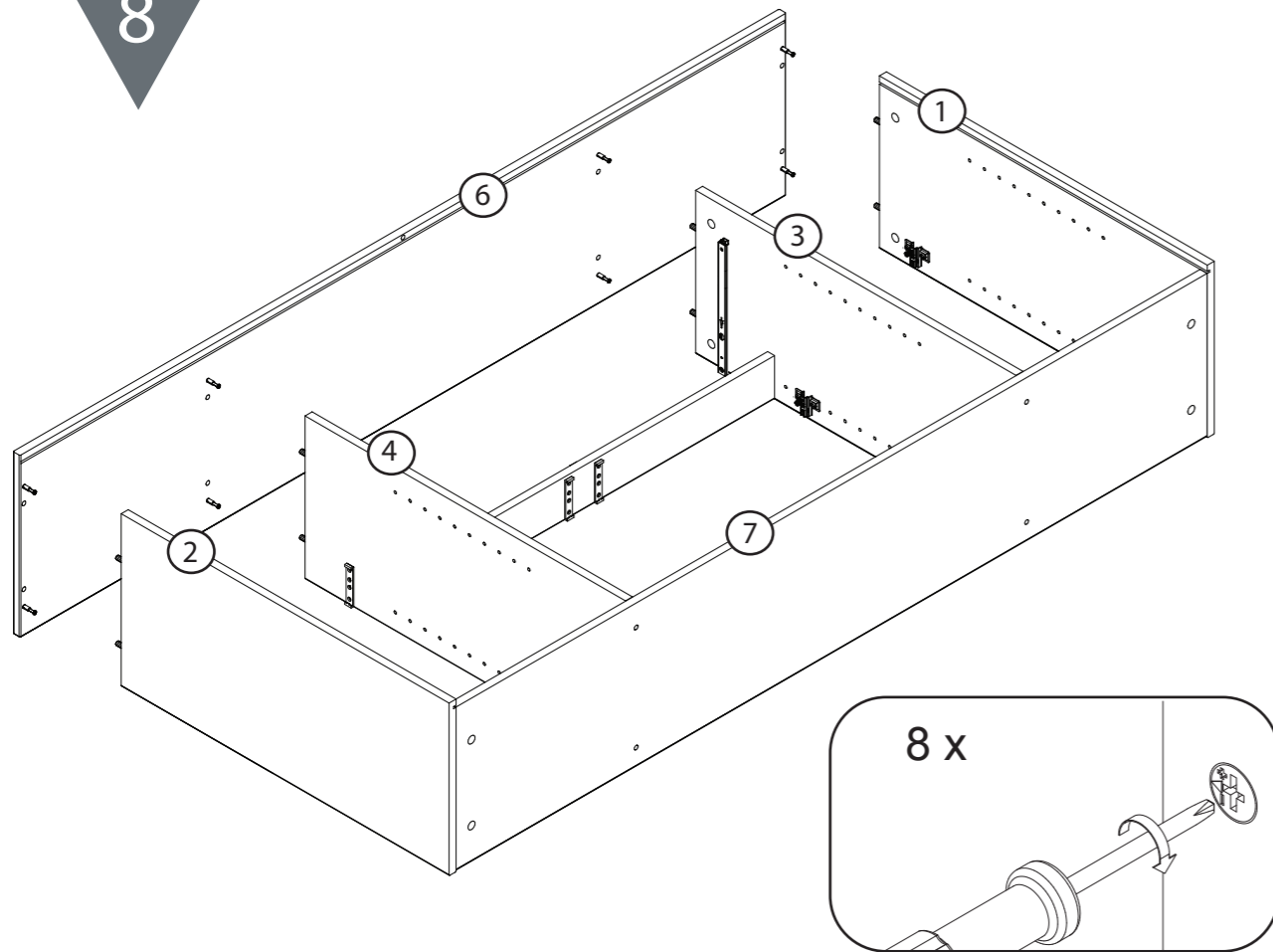
10



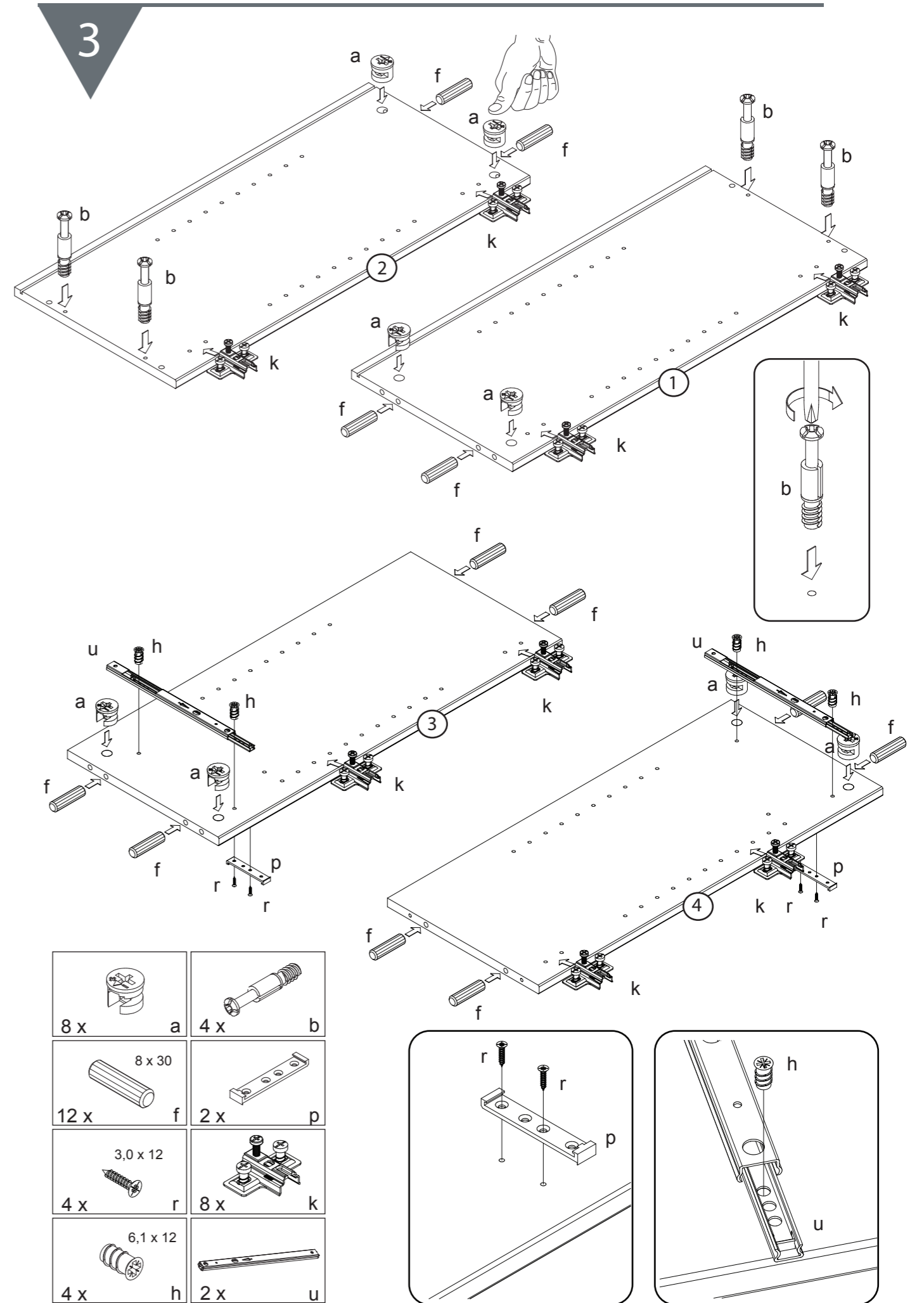
7



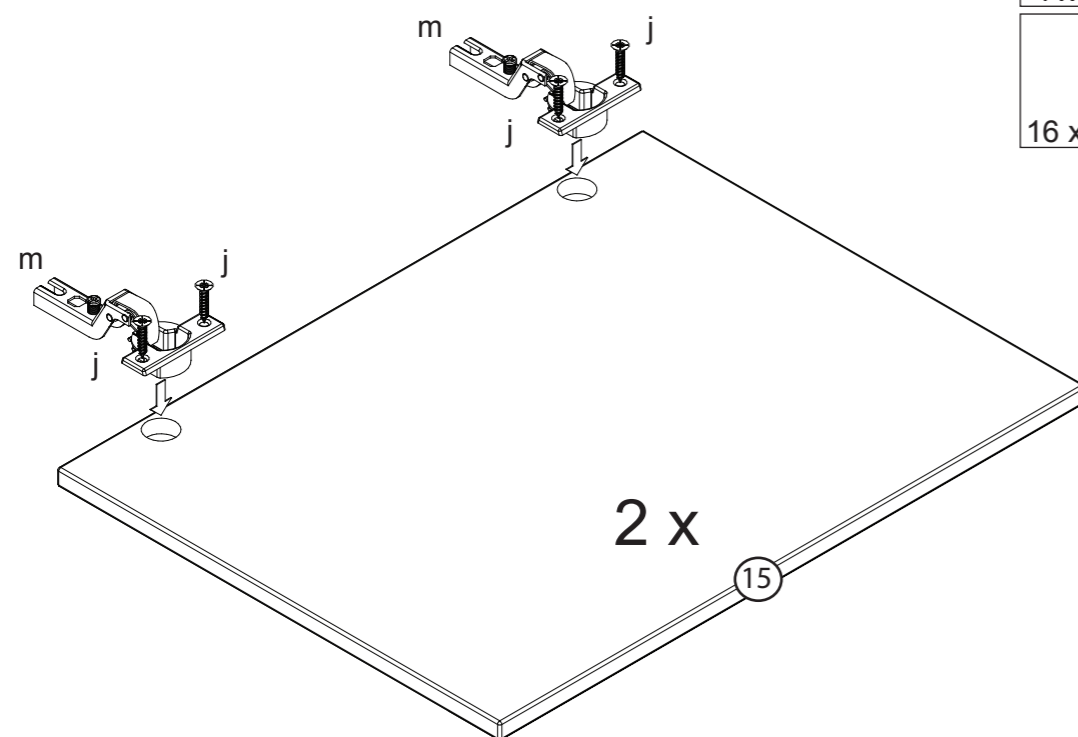
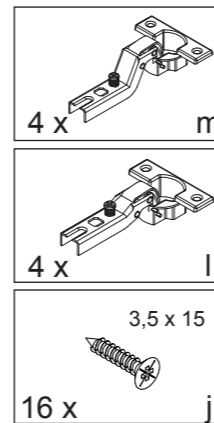
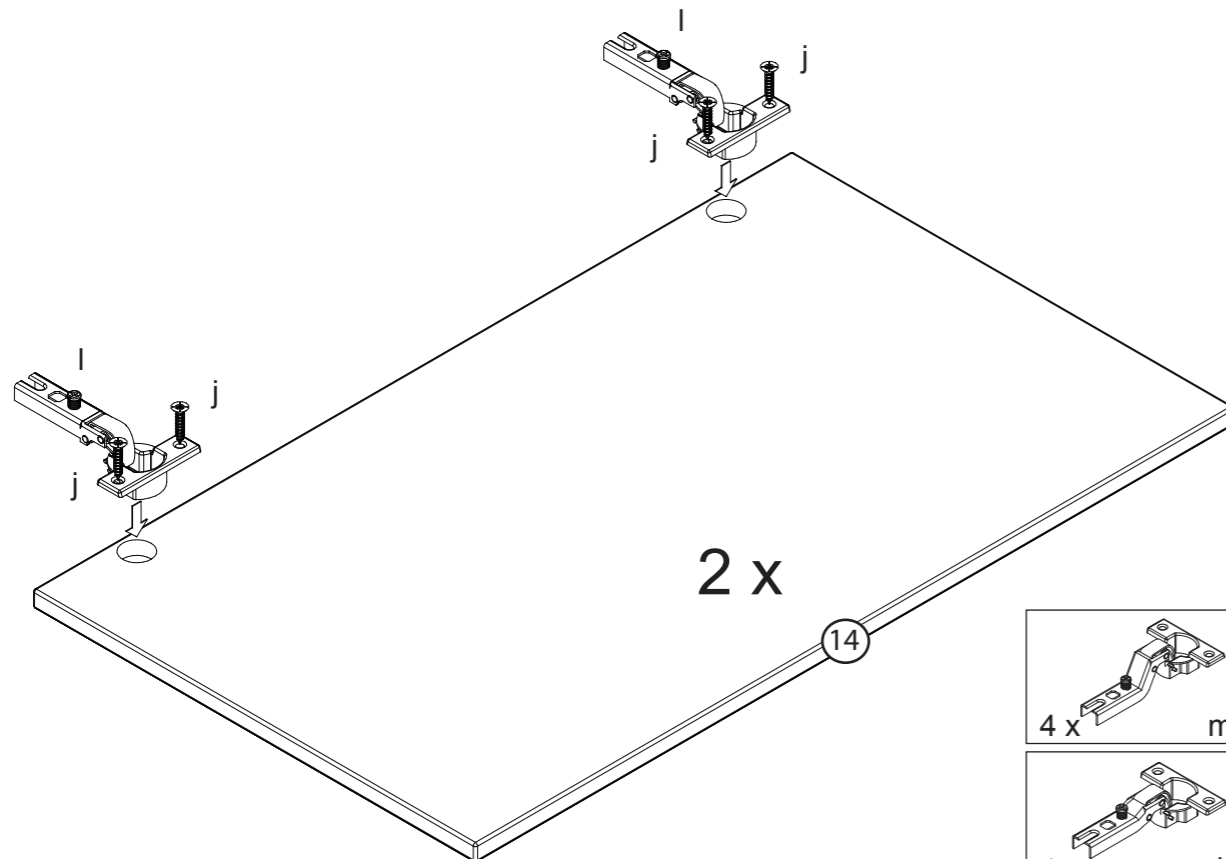
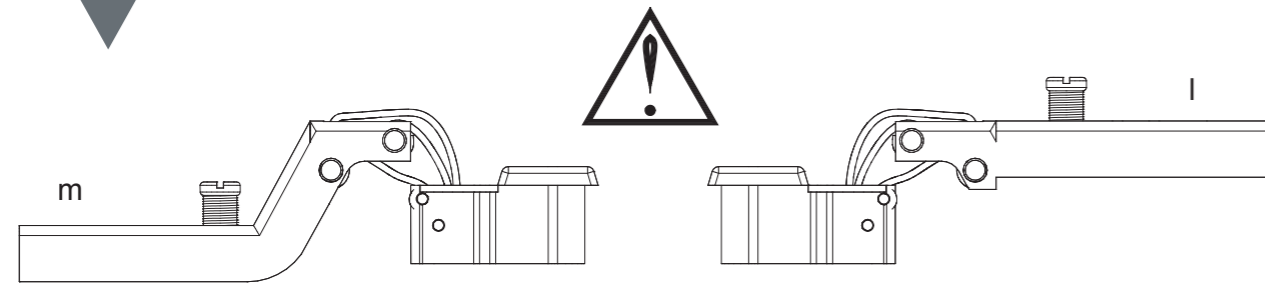
8



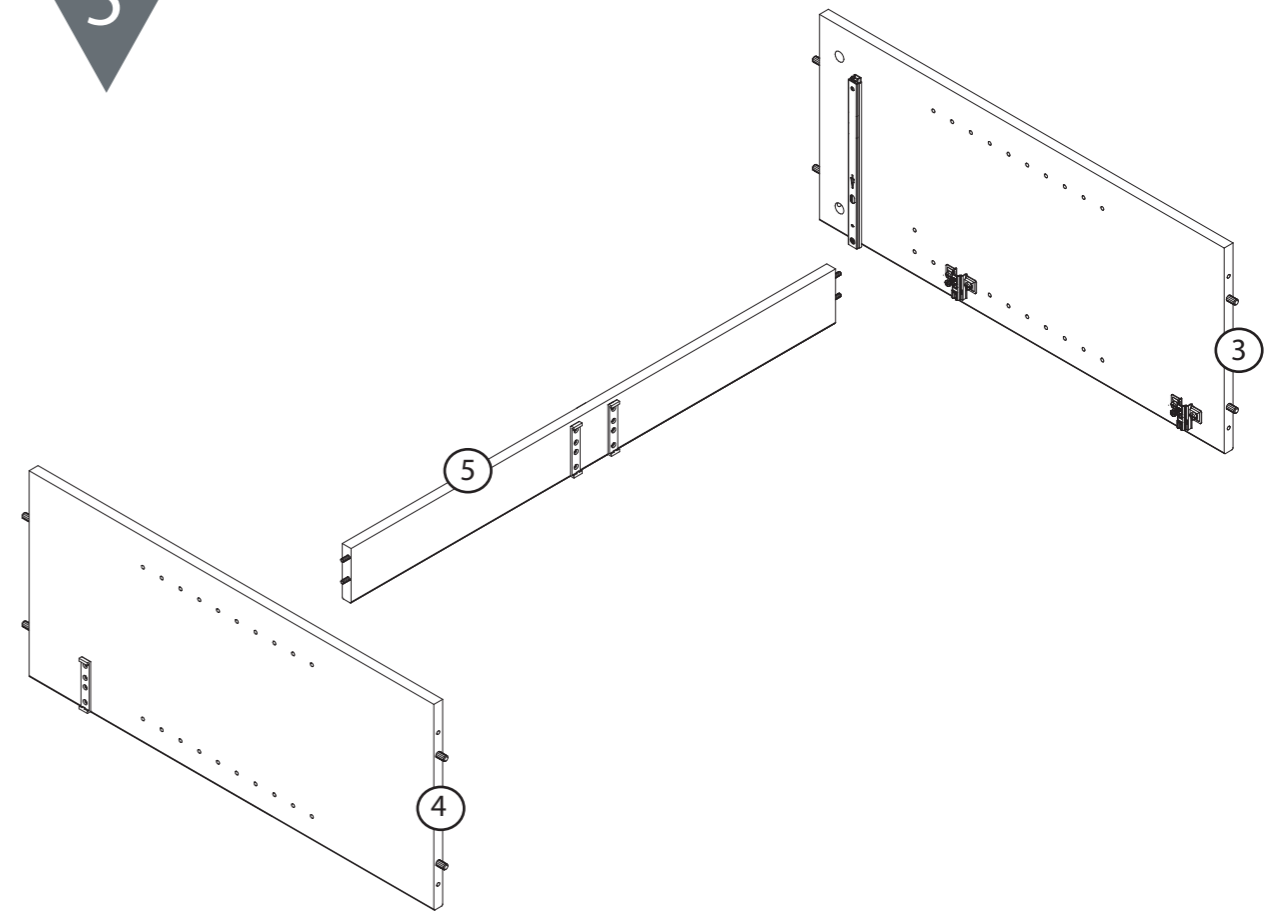
3



4



5



6

