

D- Montageanleitung

GB- Assembly instructions

F- Instructions de montage

PL- Instrukcja montażu

RU- Инструкция по монтажу

NL- Montagehandleiding

TR- Montaj talimatı

RO- Instrucțiuni de montaj

IT- Istruzioni per il montaggio

SK- Návod na montáž

CZ- Návod k montáži

HU- Szerelési útmutató

BG- Ръководство за монтаж

P- Instruções de montagem

ES- Instrucciones de montaje

SRB- Uputstvo za montažu

SLO- Navodila za vgradnjo

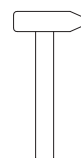
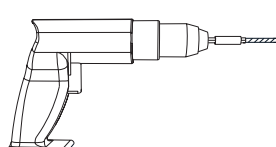
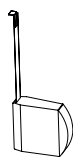
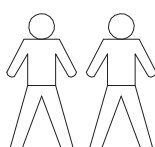
HR- Upute za montažu

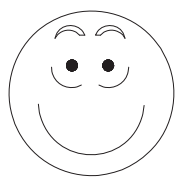
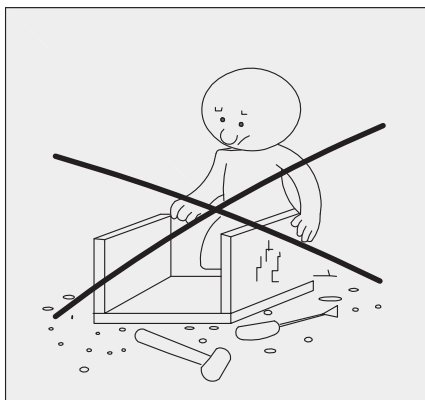
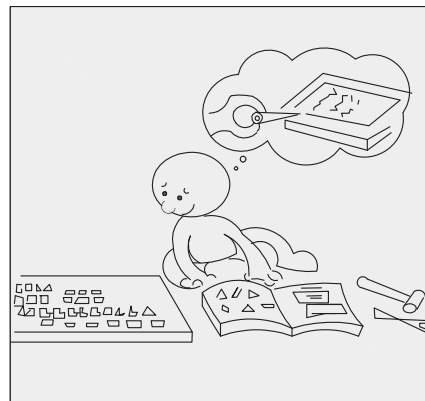
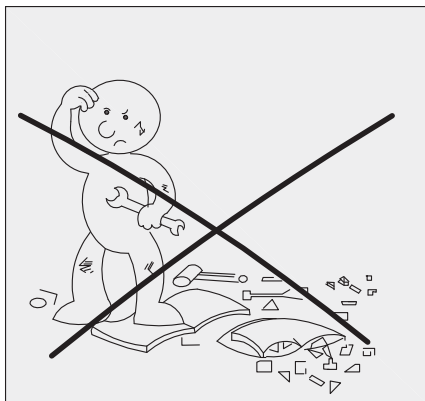
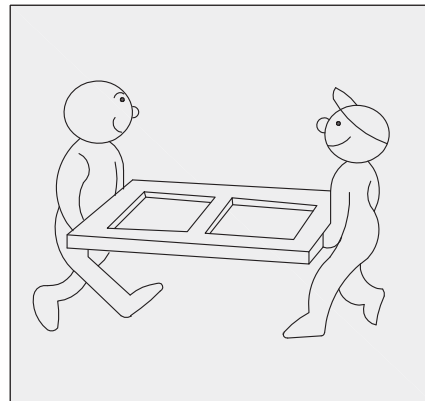
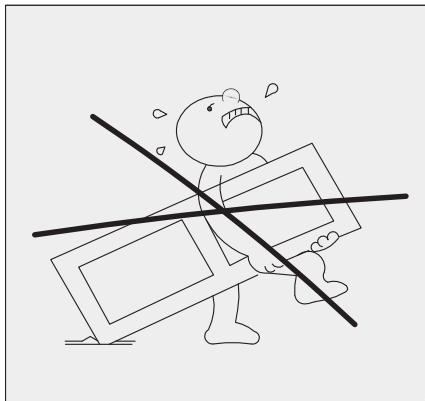
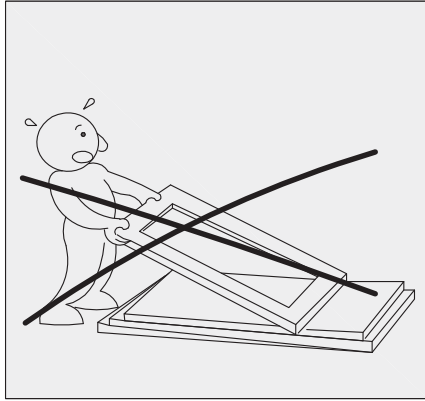
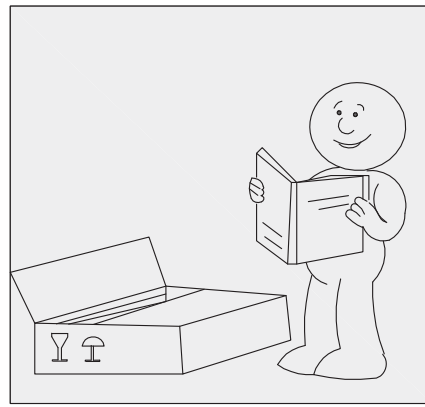
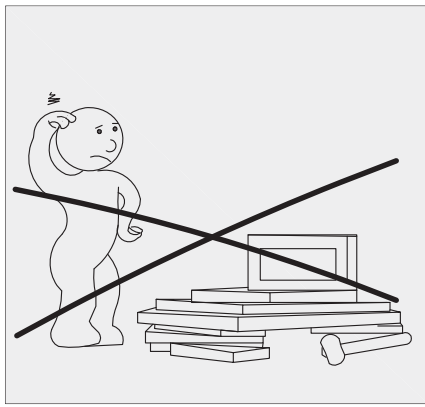
LT- Montavimo instrukcija

LV- Montāžas instrukcija

EST- Montaažijuhend

S- Monteringsanvisning







L I V I N G

ERSATZTEILSERVICE

Spare parts service/ Service de pièces de rechange/ Servizio ricambi/
Service reserveonderdelen/ Serwis części zamiennych/ Serviciul de
piese de schimb/ Обслуживание запасными частями/ Servis náh-
radných dielov/ Servis náhradních dílů/ yedek parçalar/ Pótalkatrész-
szolgáltatás



Ist etwas defekt oder fehlt etwas?

Nutzen Sie unseren Ersatzteilservice und scannen Sie folgenden QR-Code:

Is something defective or missing?

Use our spare parts service and scan the following QR code:

Quelque chose est-il défectueux ou manquant ?

Utilisez notre service de pièces détachées et scannez le code QR suivant :

C'è qualcosa di difettoso o mancante?

Usa il nostro servizio di ricambi e scansiona il seguente codice QR:

Is er iets defect of ontbreekt er iets?

Maak gebruik van onze onderdelen service en scan de volgende QR code:

Czy coś jest uszkodzone lub czegoś brakuje?

Skorzystaj z naszego serwisu części zamiennych i zeskanuj poniższy kod QR:

Este ceva defect sau lipsește?

Utilizați serviciul nostru de piese de schimb și scanați următorul cod QR:

Что-то неисправно или отсутствует?

Воспользуйтесь нашим сервисом запасных частей и отсканируйте следующий QR-код:

Je niečo chybné alebo chyba?

Využite náš servis náhradných dielov a naskenujte nasledujúci QR kód:

Je něco vadné nebo chybí?

Využijte náš servis náhradních dílů a naskenujte následující QR kód:

Bir şey mi kırıldı yoksa eksik bir şey mi var?

Yedek parça servisimizi kullanın ve aşağıdaki QR kodunu tarayın:

Valami hibás vagy hiányzik?

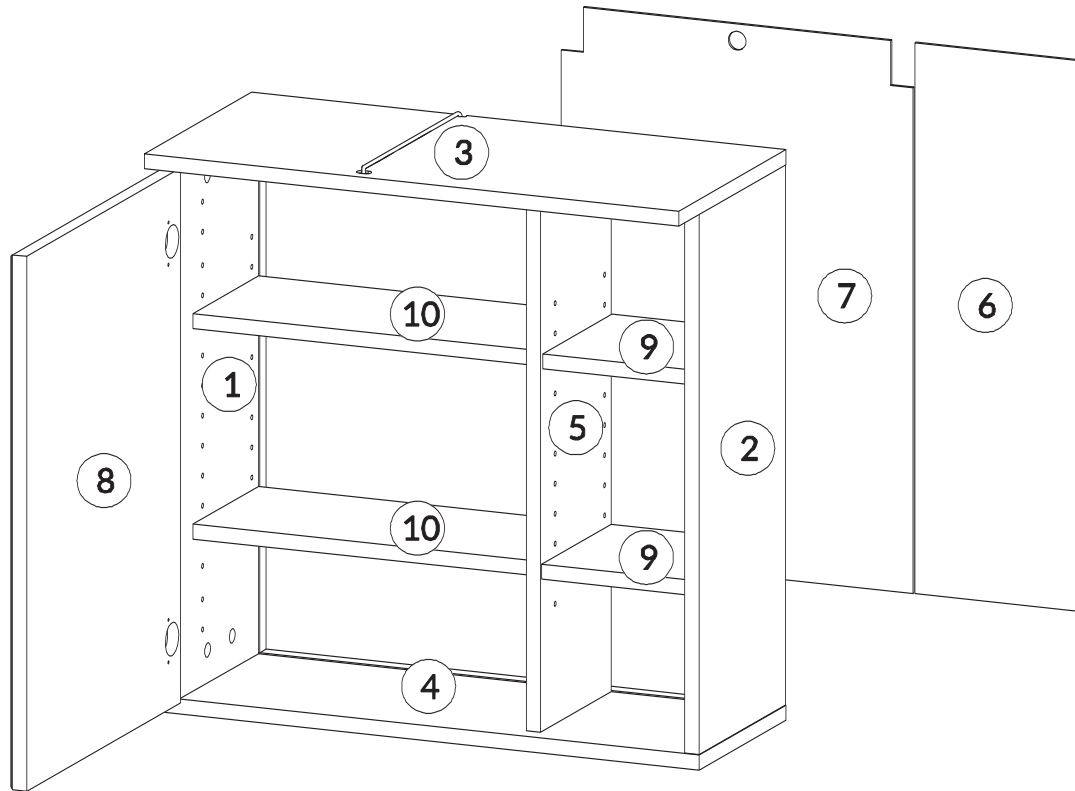
Használja alkatrész-szolgáltatásunkat, és szkennelje be az alábbi QR-kódot:

WELLNESS 01


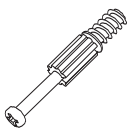
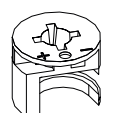
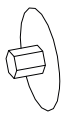
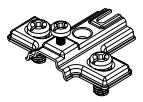
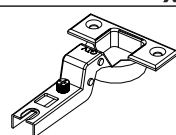

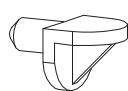
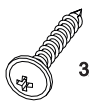
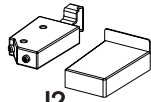
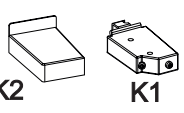
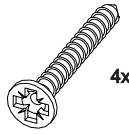
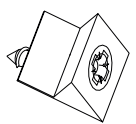
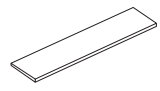
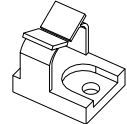

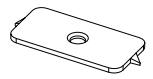


Servicekarte/ Сервисна карта/ Carte service/ Servisní karta/ Service card/ Tarjeta de servicio/ Servisna kartica/ Teeninduskaart/ Szervizlevél/ Servis karti/ Scheda di servizio/ Techninés priežiūros kortelė/ Servisa karte/ Servicekaart/ Servisna kartica/ Cartão de serviços/ Karta serwisowa/ Carte de service/ Сервис-карта/ Servicekort/ Servisna kartica/ Servisná karta


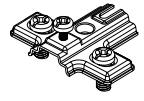
WELLNESS 01

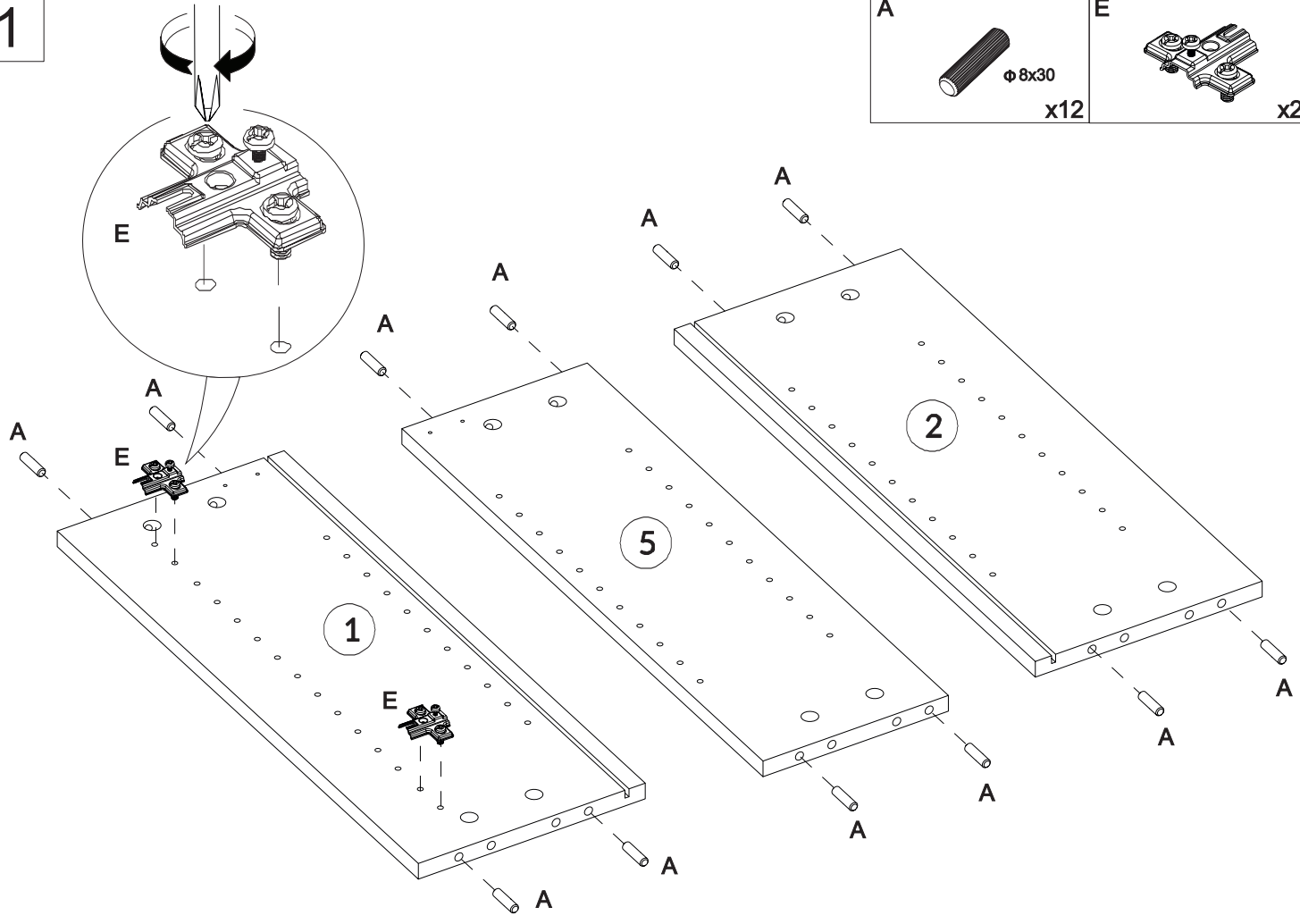


1	x1	575x224x16	6	x1	586x186x3
2	x1	575x224x16	7	x1	586x395x3
3	x1	600x278x16	8	x1	569x399x16
4	x1	600x225x16	9	x2	171x180x16
5	x1	575x183x16	10	x2	380x170x16

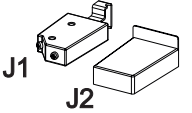
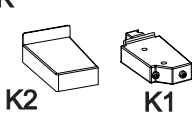

A  Φ8x30 x12	B  x12	C  Φ15x12 x12	D  x10	E  x2
F  x2	G  3,5x16 x4	H  x16	I  3x25 x2	J  J1 J2 x1
K  K2 K1 x1	L  4x30 x4	M  x6	N  x1	O  x1
P  P P1 P2 P3 P4 P5 P6 x1	R  x2	S	T	U

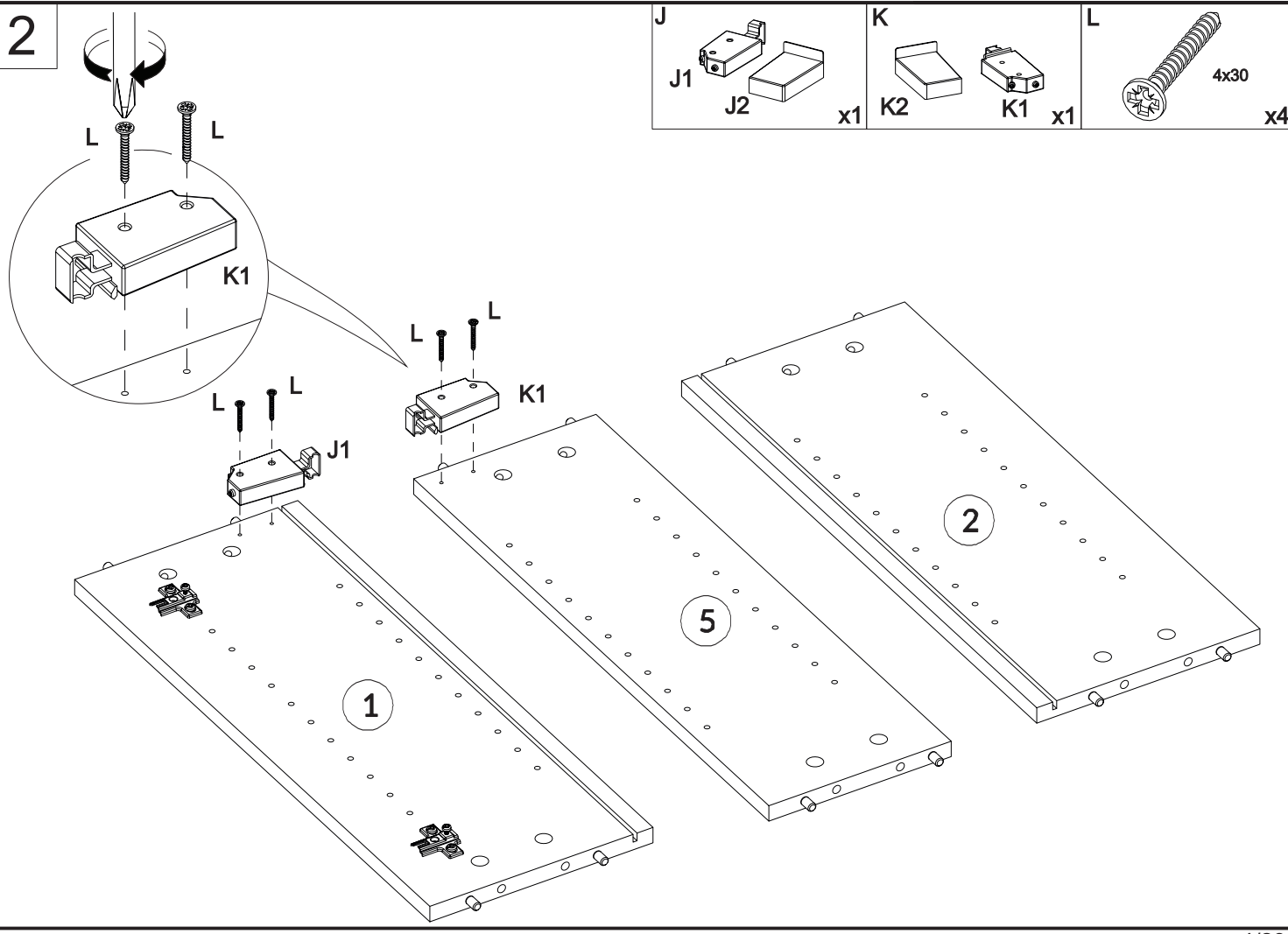
1

<p>A</p>  <p>φ8x30 x12</p>	<p>E</p>  <p>x2</p>
-------------------------------------------------------------------------------------------------------------------	--------------------------------------------------------------------------------------------------------

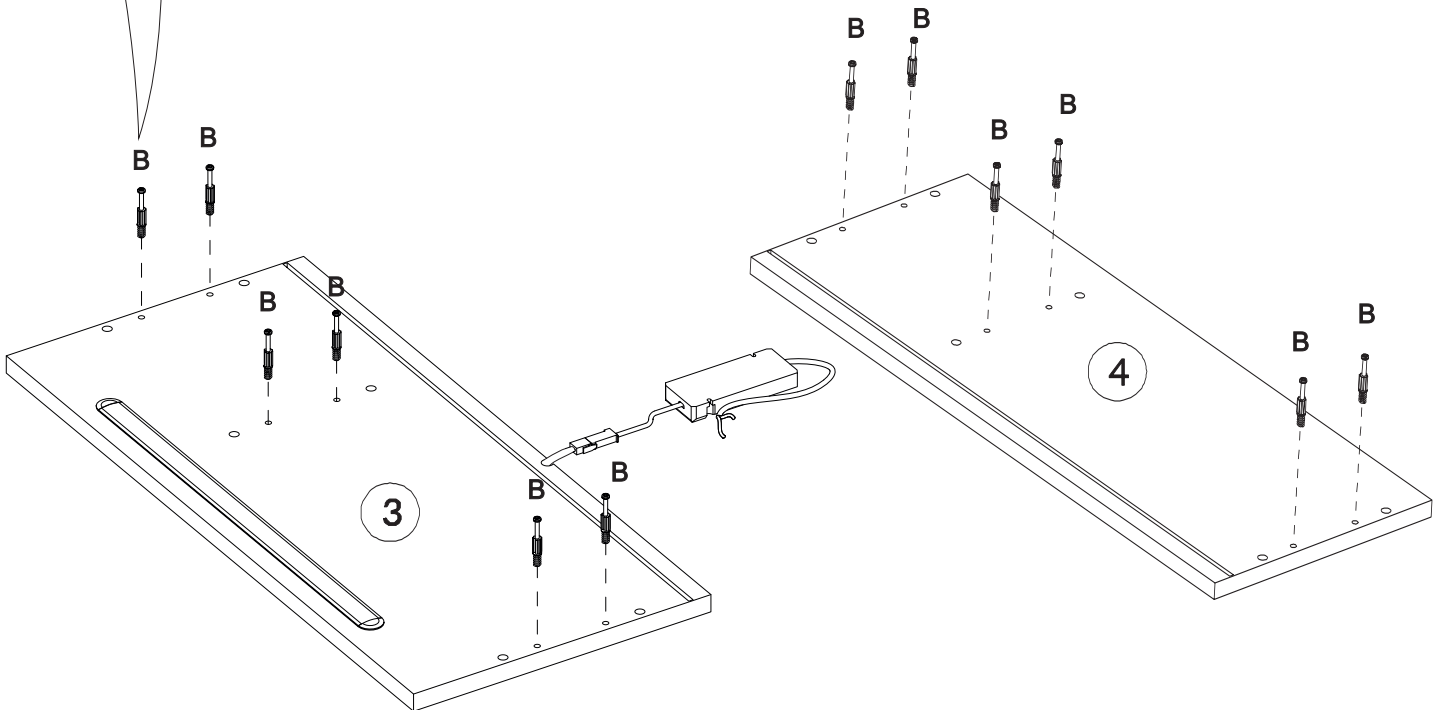
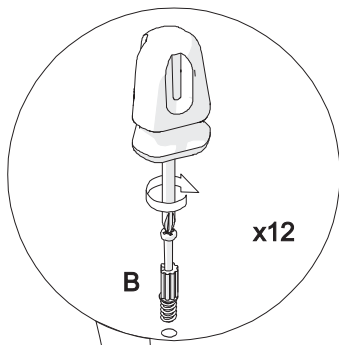
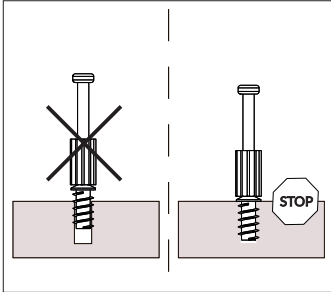
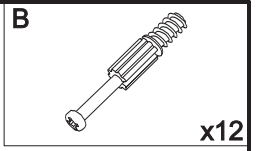


2

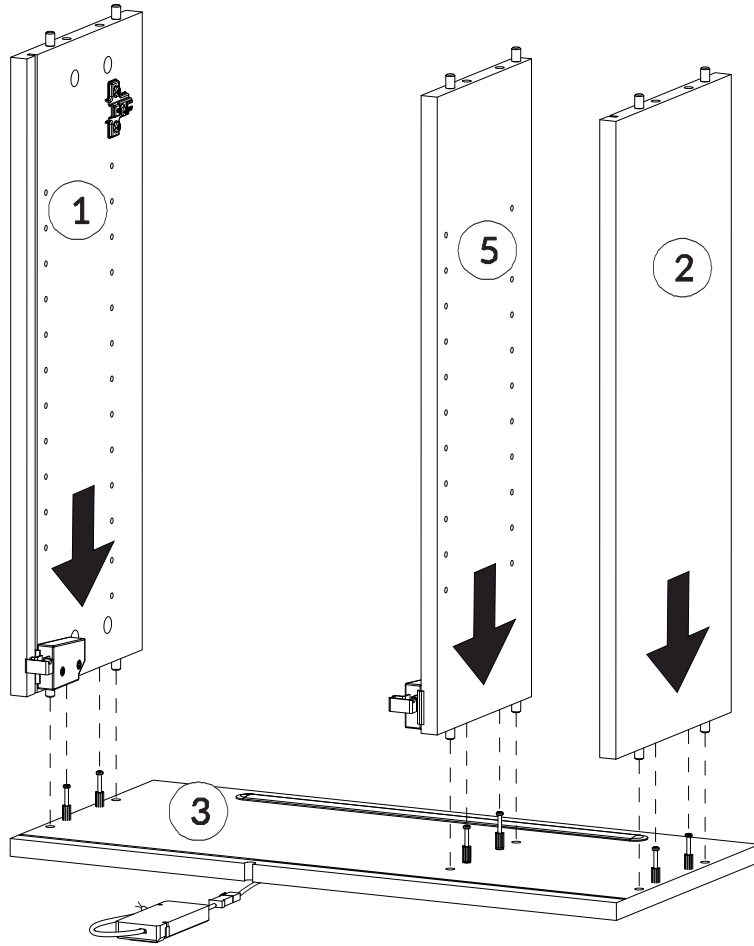
<p>J</p>  <p>J1 J2 x1</p>	<p>K</p>  <p>K2 K1 x1</p>	<p>L</p>  <p>4x30 x4</p>
-------------------------------------------------------------------------------------------------------------------	--------------------------------------------------------------------------------------------------------------------	-------------------------------------------------------------------------------------------------------------------



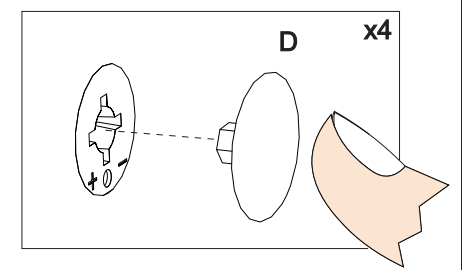
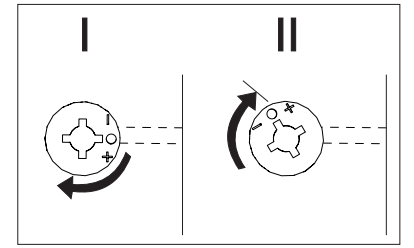
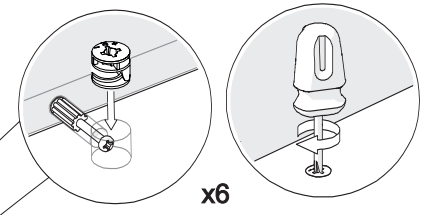
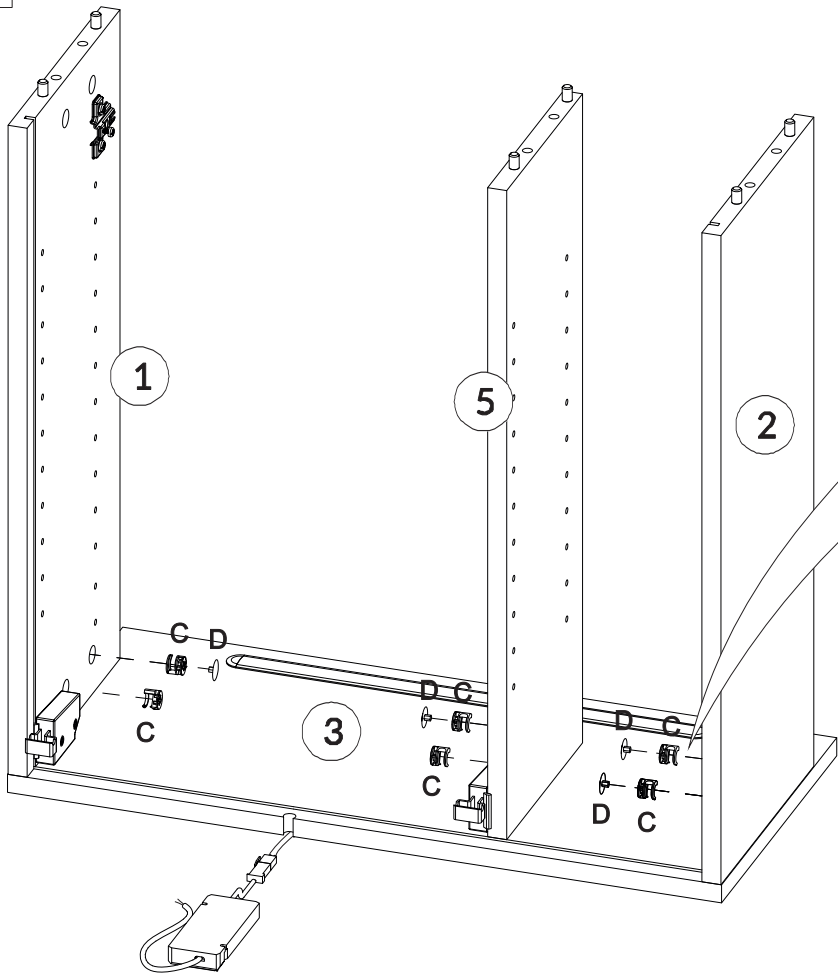
3



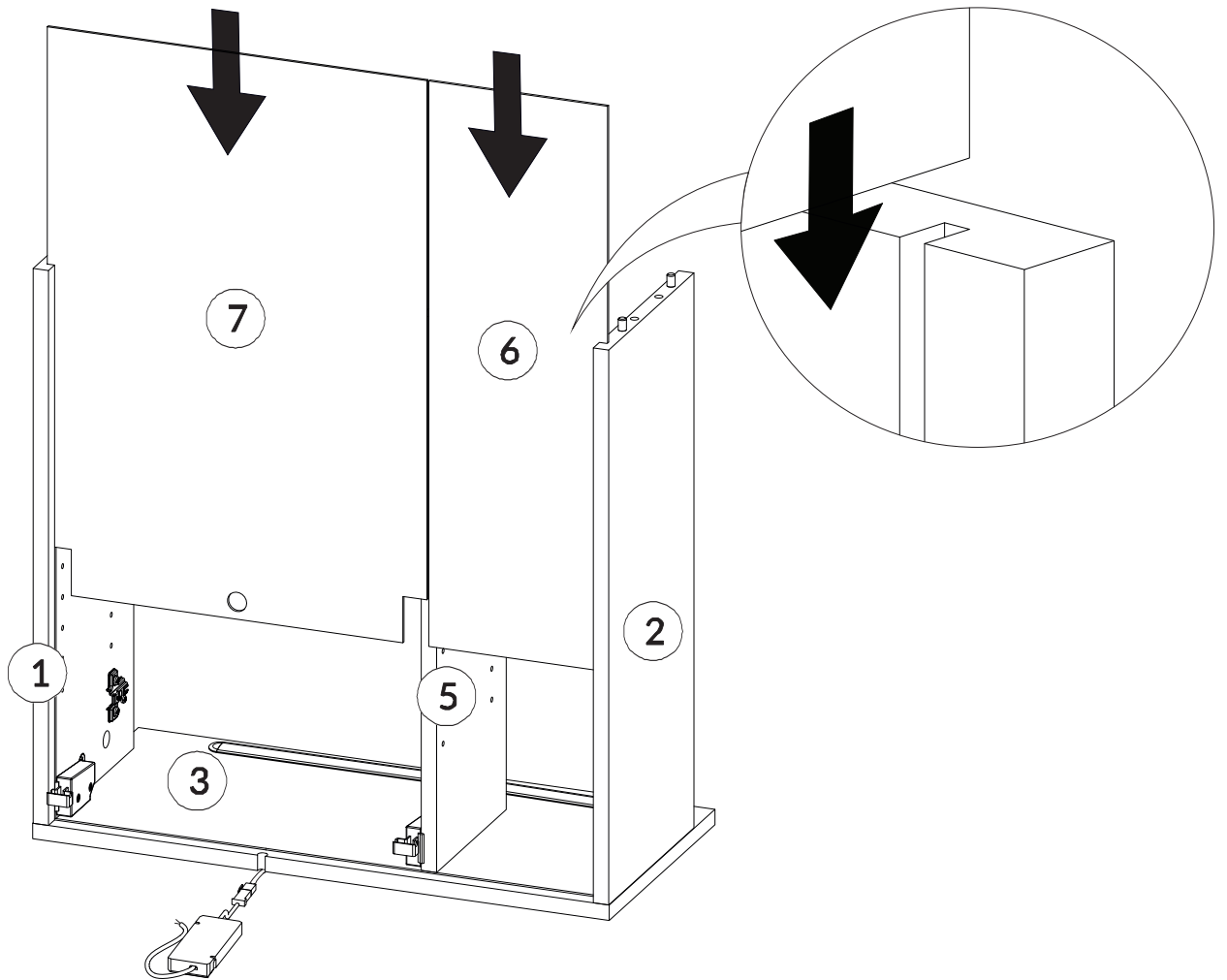
4



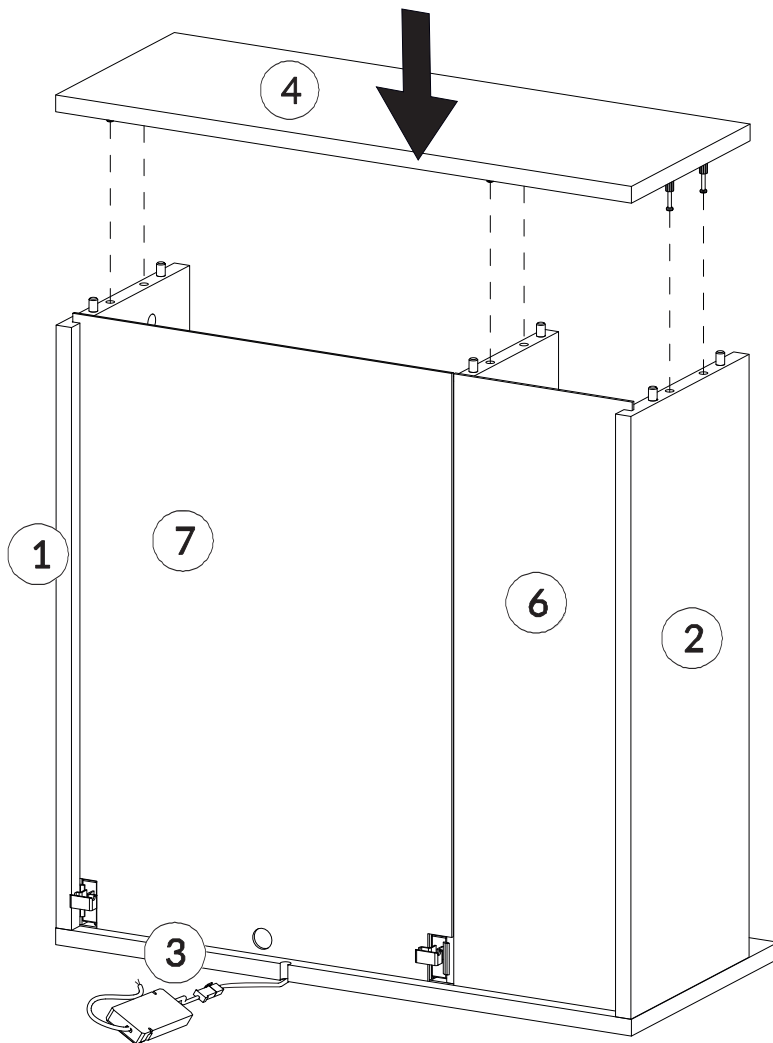
5



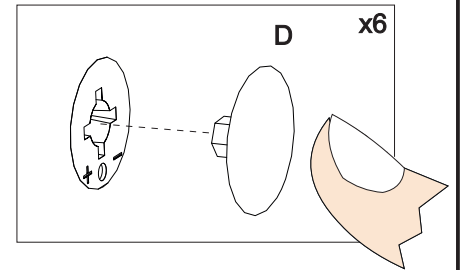
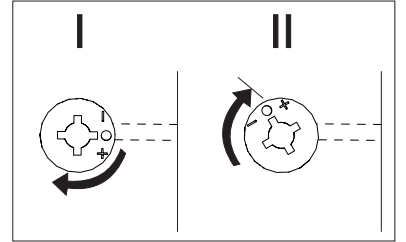
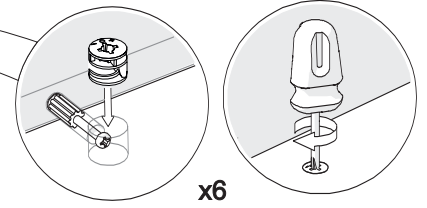
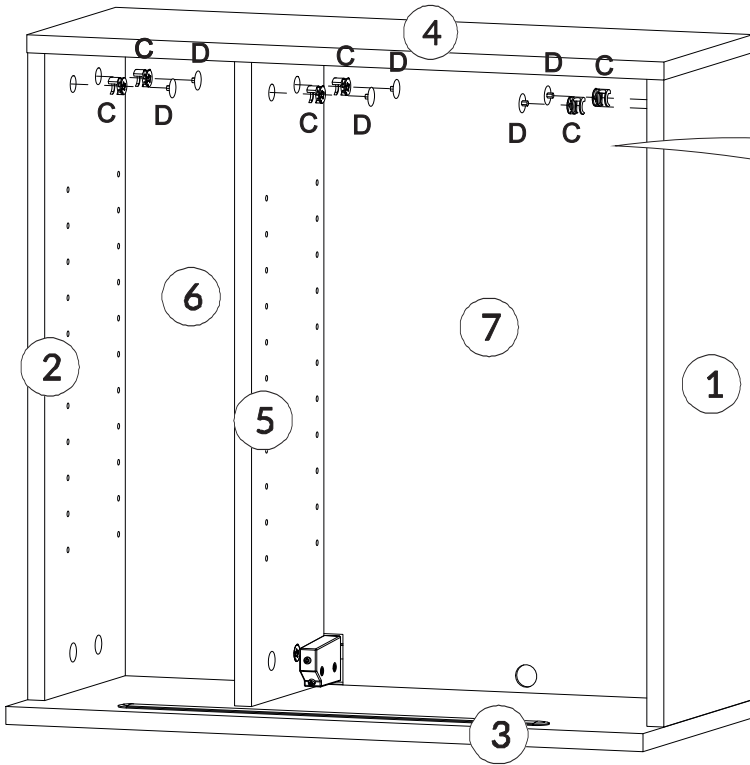
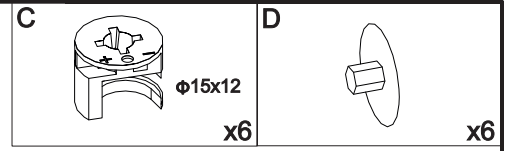
6



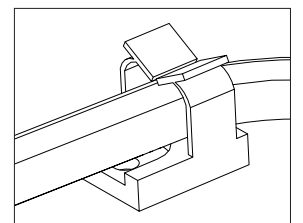
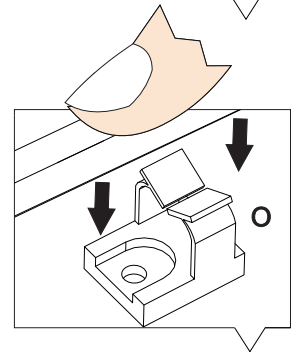
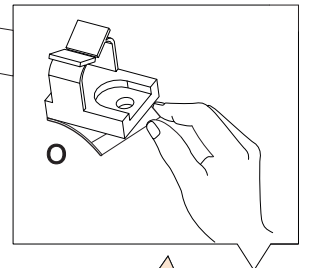
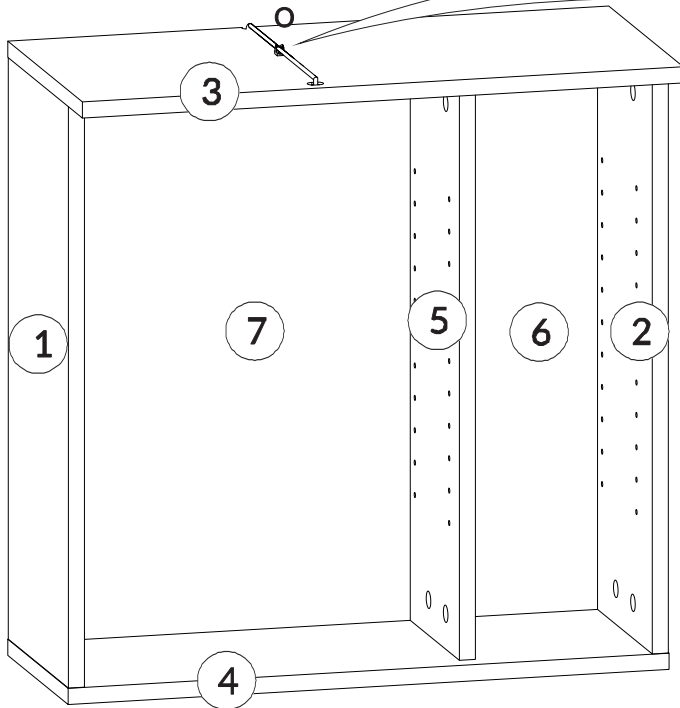
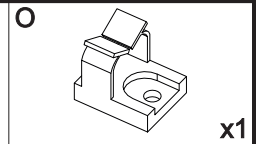
7

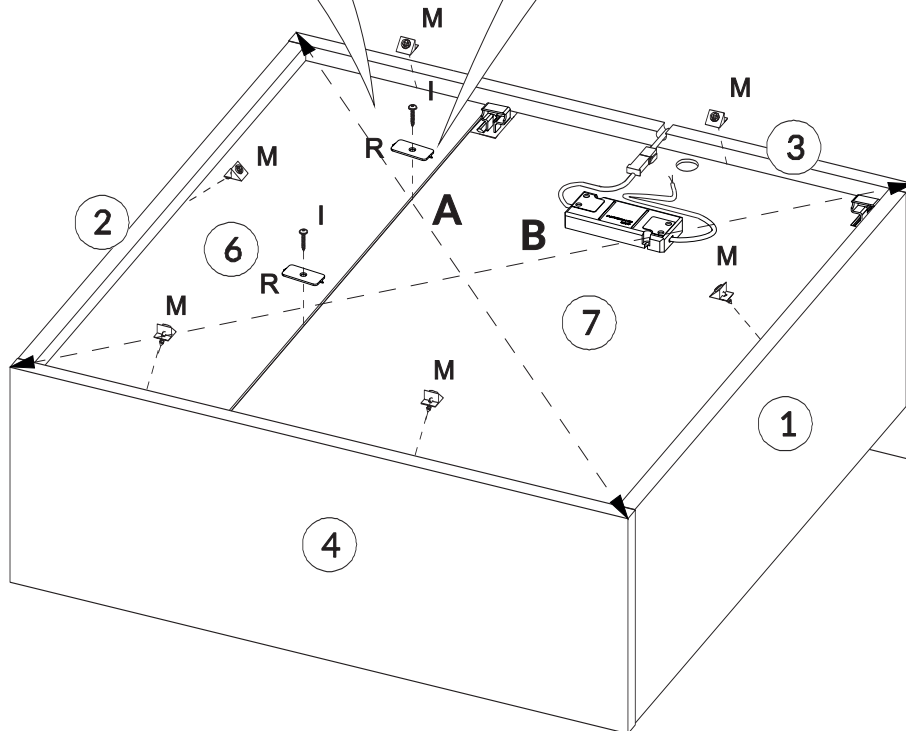
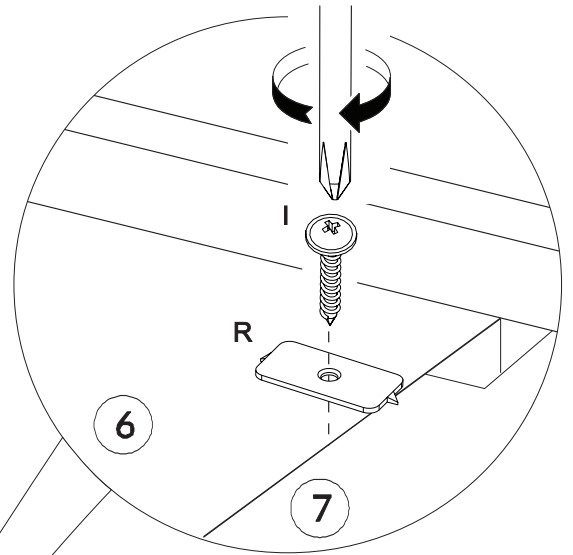
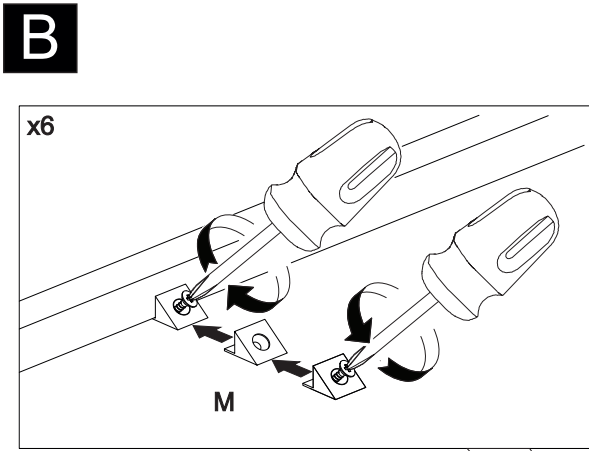
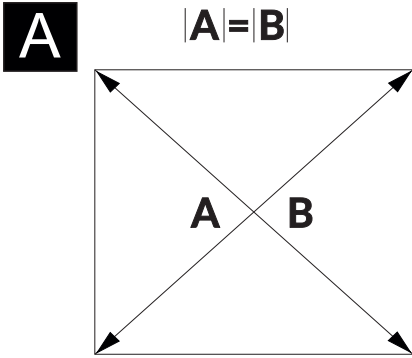
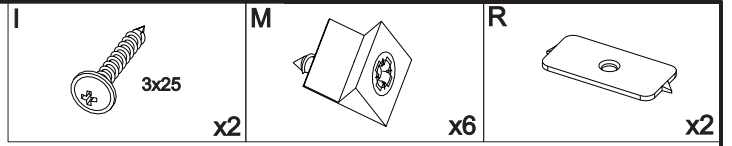


8

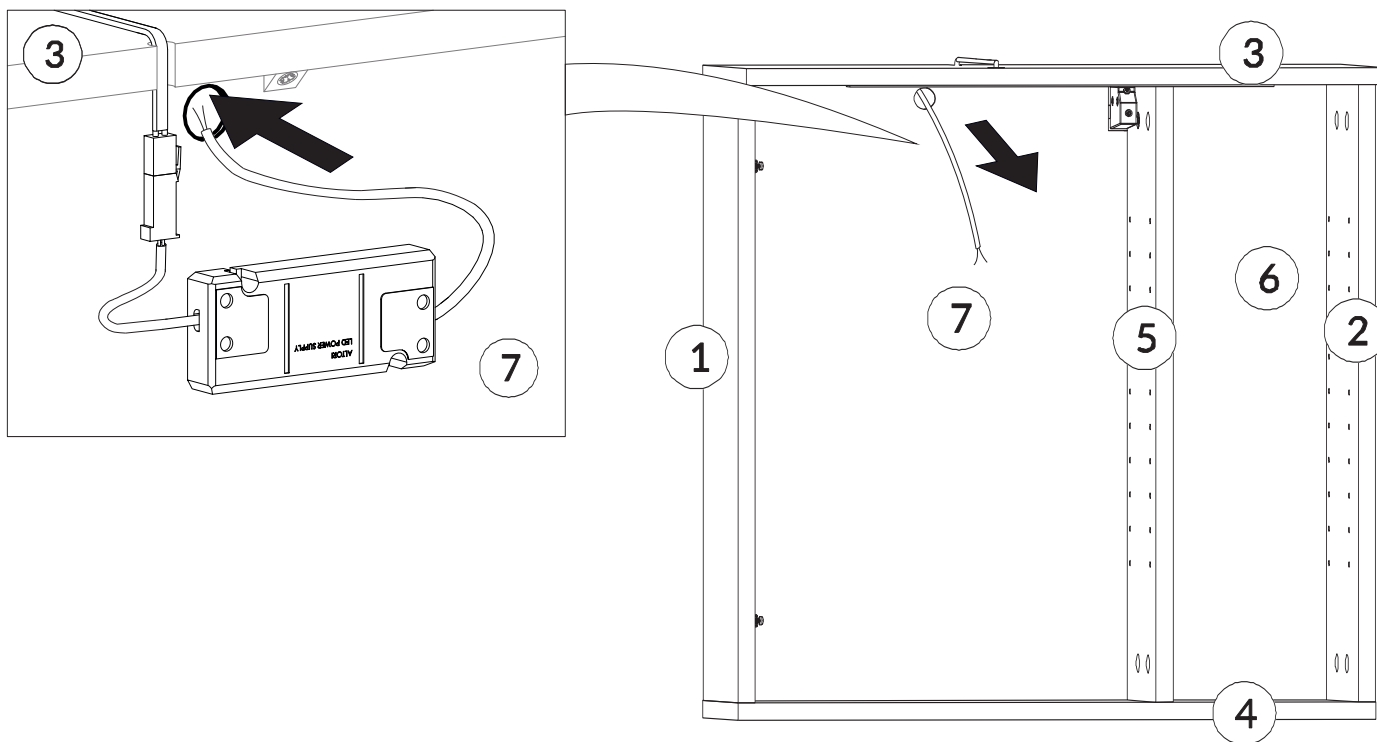


9

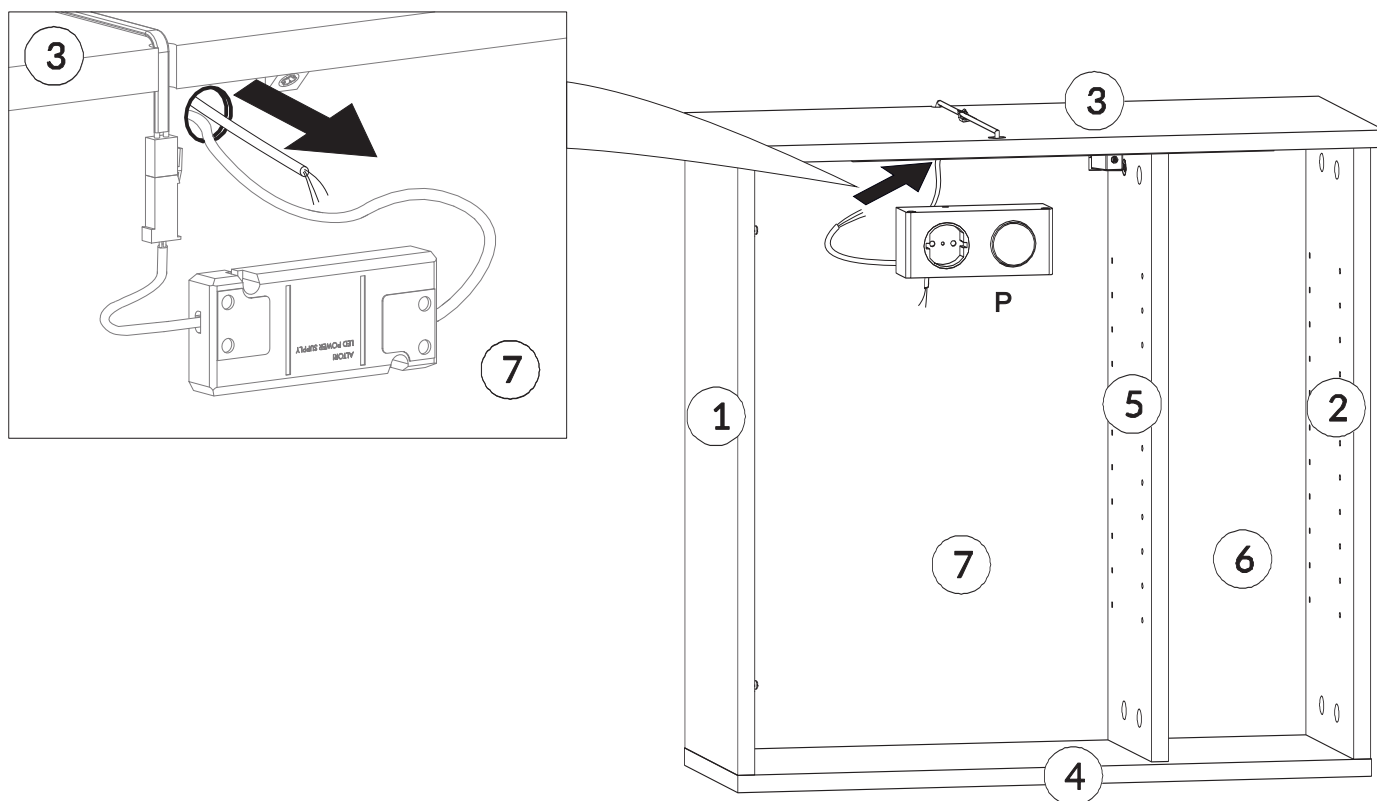
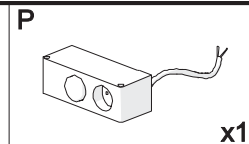




11



12



Wichtige Sicherheitshinweise

Die Installation Ihrer neuen Leuchte darf ausschließlich von autorisierten Fachpersonen durchgeführt werden.

Leuchten dürfen nur für den vorgesehenen Zweck verwendet werden (so dürfen z.B. Innenleuchten nicht im Außenbereich verwendet werden). Die angegebene Versorgung darf nicht überschritten werden.

Sollte die Netzanschlussleitung, ein Stecker zum Anschluss an das Stromnetz oder ein Schalter der Leuchte beschädigt sein, darf die Leuchte solange nicht weiter betrieben werden, bis der Schaden von unserem Kundendienst oder einer autorisierten Elektrofachkraft behoben ist. Unterbrechen Sie den Stromkreis, bevor Sie die beschädigte Leuchte vom Netz trennen.

Vor Beginn der Installationsarbeiten sowie vor Reinigungs- und Wartungsarbeiten muss die Zuleitung der Leuchte stromlos geschaltet werden (die Sicherung herausdrehen / den Sicherungsautomaten ausschalten bzw. den Netzstecker aus der Steckdose ziehen). Gegen unbeabsichtigtes Eindrehen, Einschalten bzw. Einstecken des Steckers sichern!

Der Hersteller / Vertreiber dieser Leuchte übernimmt keine Verantwortung für Verletzungen oder Schäden, die als Folge unsachgemäßer Montage / unsachgemäßen Gebrauchs entstehen.

Vor Anschluss/Installation Ihrer neuen Leuchte beachten Sie unbedingt die an der Leuchte angebrachten Symbole und technischen Angaben.

Consignes de sécurité importantes – valables en France –

L'installation de votre nouveau luminaire doit uniquement être réalisée par des spécialistes autorisés.

Les luminaires doivent uniquement être utilisés dans le but prévu (les luminaires d'intérieur ne doivent par ex. pas être utilisés à l'extérieur). L'alimentation indiquée ne doit pas être dépassée.

En cas d'endommagement du câble de raccordement au réseau, d'une fiche de raccordement au réseau électrique ou d'un interrupteur du luminaire, celui-ci ne doit plus être utilisé jusqu'à ce que le dégât ait été réparé par notre service après-vente ou un électricien autorisé. Désactiver le circuit électrique avant de débrancher le luminaire endommagé du réseau.

Avant le début des travaux d'installation et des travaux de nettoyage et de maintenance, l'alimentation du luminaire doit être mise hors tension (dévisser le fusible/désactiver les coupe-circuit automatiques ou retirer la fiche de réseau de la prise). Protéger contre tout engagement, toute mise en marche ou toute insertion involontaires de la fiche !

Le fabricant/distributeur de ce luminaire n'assume aucune responsabilité pour les blessures ou dégâts matériels provoqués par un montage incorrect/une utilisation inappropriée.

Avant le raccordement/l'installation de votre nouveau luminaire, il faut impérativement prendre en compte les symboles et les indications techniques présentés sur le luminaire.

Installation Instructions – valid in Great Britain –

These instructions on wiring and installation are provided as a guideline to assist you. Same experience of electrical wiring and do-it-yourself is required to install the light fitting. If at any time you are unsure of how to proceed, please consult a qualified electrician.

Important:

This light fitting must be connected to the supply earth. If your lighting circuit does not have an earth, ask a qualified electrician to provide an earth facility. Light fittings should be connected to a 5 amp fused circuit. This light fitting is suitable for indoor use only.

Before Starting

Please read through these instructions before commencing work, and keep them for future reference. **Please Take Extreme Care When Carrying Out These Instructions.**

Warning!

Always switch off electricity supply at the mains during installation and maintenance. We recommend that the fuse is withdrawn or the circuit breaker is switched off whilst work is in progress. Do not just turn off at the wall switch. All fittings must be installed in accordance with current Building Regulations and IEE wiring regulations.

Spotlight bulbs get very hot during use. Always switch off and allow to cool before changing bulbs or adjusting product.

Ważne wskazówki bezpieczeństwa – obowiązuje w Polsce –

Instalację nowej lampy mogą przeprowadzać wyłącznie autoryzowani instalatorzy.

Oprawy oświetleniowe mogą być używane jedynie do celu, do jakiego zostały przewidziane (np. oświetlenie wewnętrzne nie może być stosowane na zewnątrz). Nie wolno przekraczać podanej wartości zasilania.

Jeśli przewód sieciowy przyłączeniowy, wtyczka do przyłącza elektrycznego lub włącznik światła są uszkodzone, oprawy oświetleniowe mogą zostać użyte dopiero po usunięciu usterek przez nasz serwis lub autoryzowanych specjalistów elektryków. Przed odłączeniem uszkodzonej oprawy oświetleniowej od sieci, należy przerwać obwód elektryczny.

Przed rozpoczęciem instalacji, czyszczenia i konserwacji należy zadbać o to, aby przewód zasilający oprawę oświetleniową nie przewodził prądu (wykręcić bezpiecznik/ wyłączyć automatyczne urządzenia zabezpieczające lub wyciągnąć wtyczkę sieciową z gniazda). Zabezpieczyć przed niepożądanym wkręceniem/ włączeniem/ podłączeniem do gniazda!

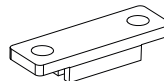
Producent/ dystrybutor tej oprawy oświetleniowej ponosi odpowiedzialności za urazy i uszkodzenia powstałe na skutek niewłaściwego montażu/ użytkowania. Przed podłączeniem/ instalacją nowej oprawy oświetleniowej należy symbole i dane techniczne.

P1



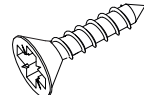
x2

P2

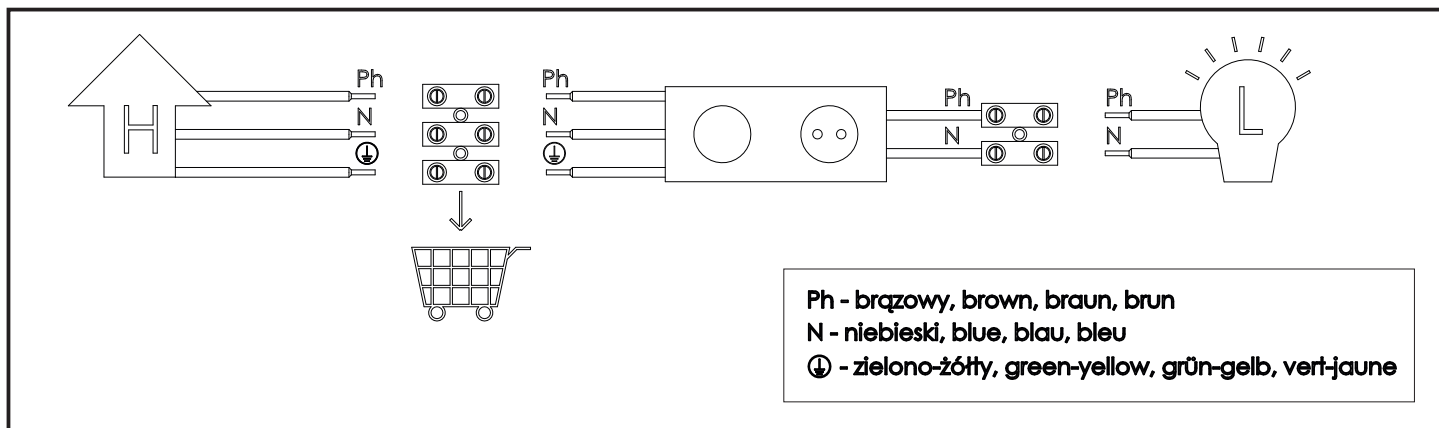
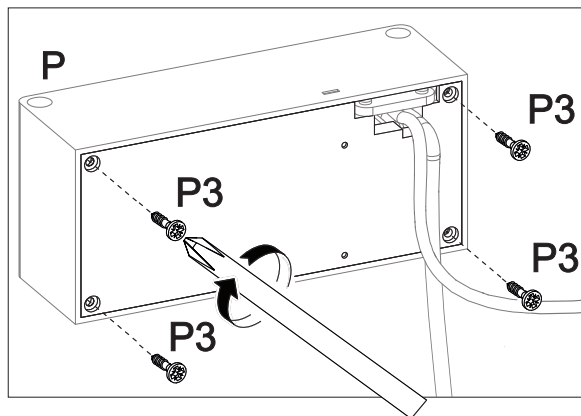
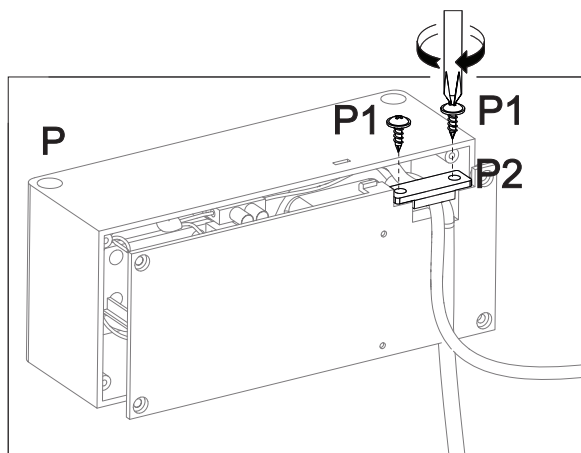
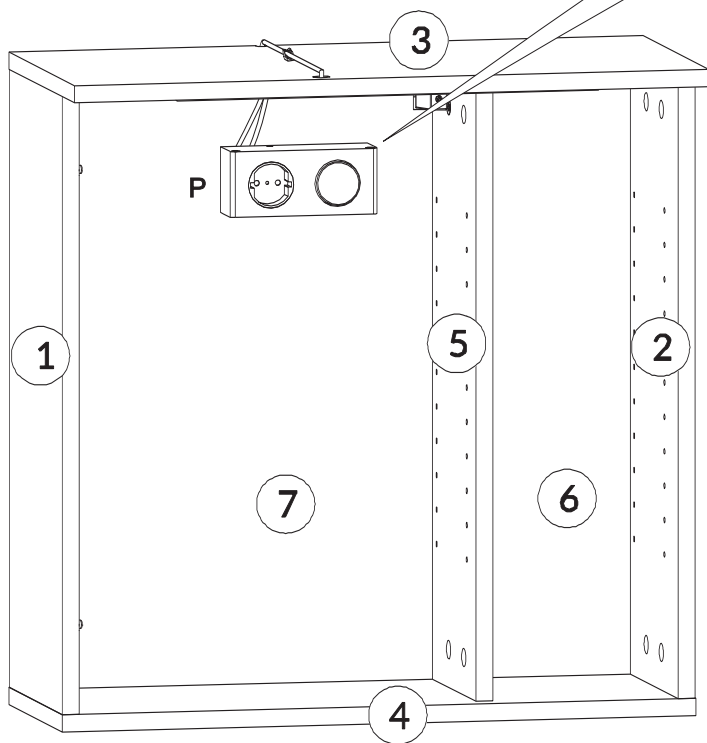
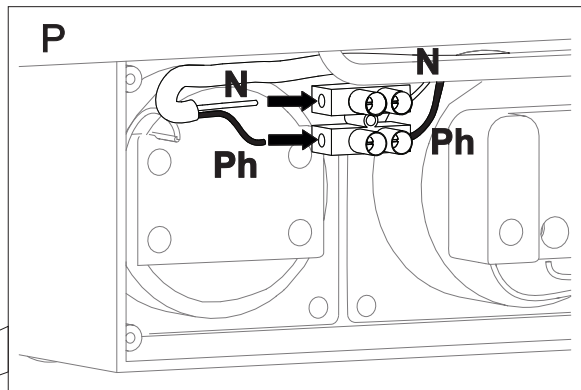


x1

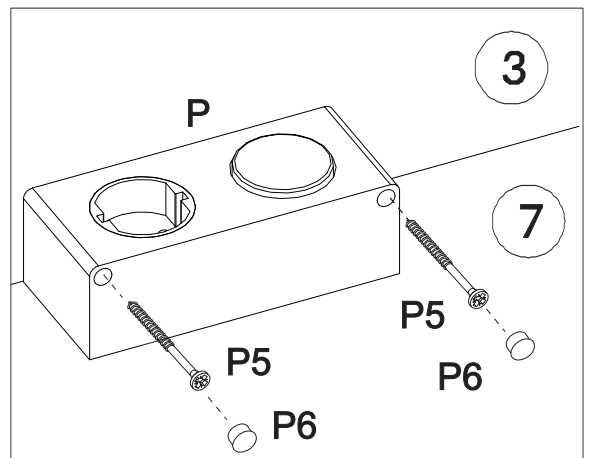
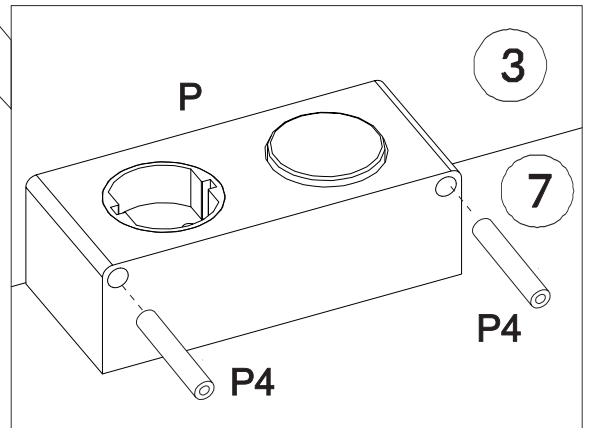
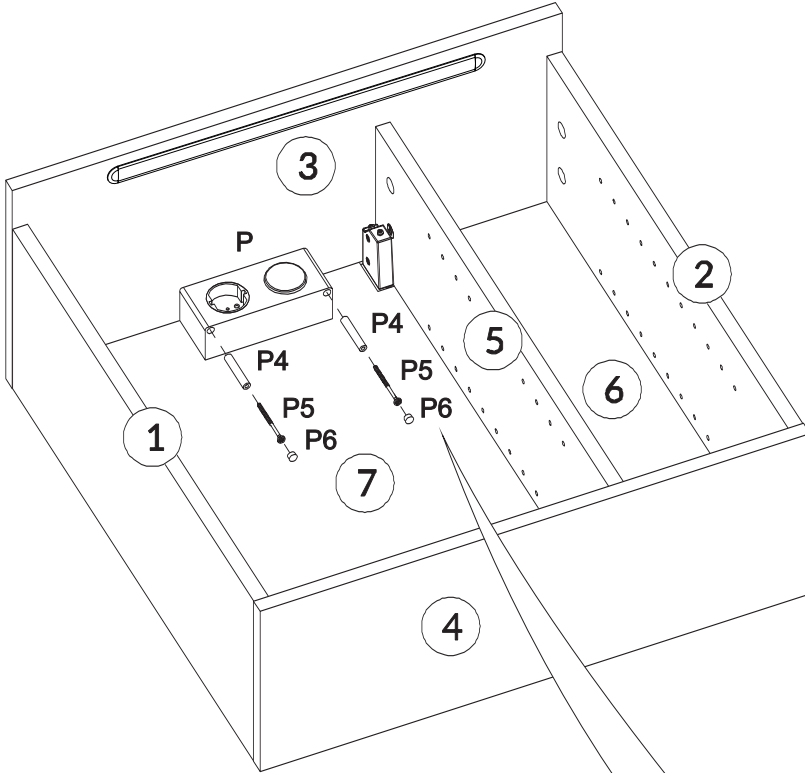
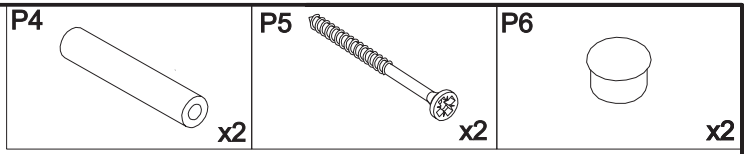
P3



x4

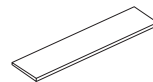


Ph - brązowy, brown, braun, brun
 N - niebieski, blue, blau, bleu
 ⊕ - zielono-żółty, green-yellow, grün-gelb, vert-jaune

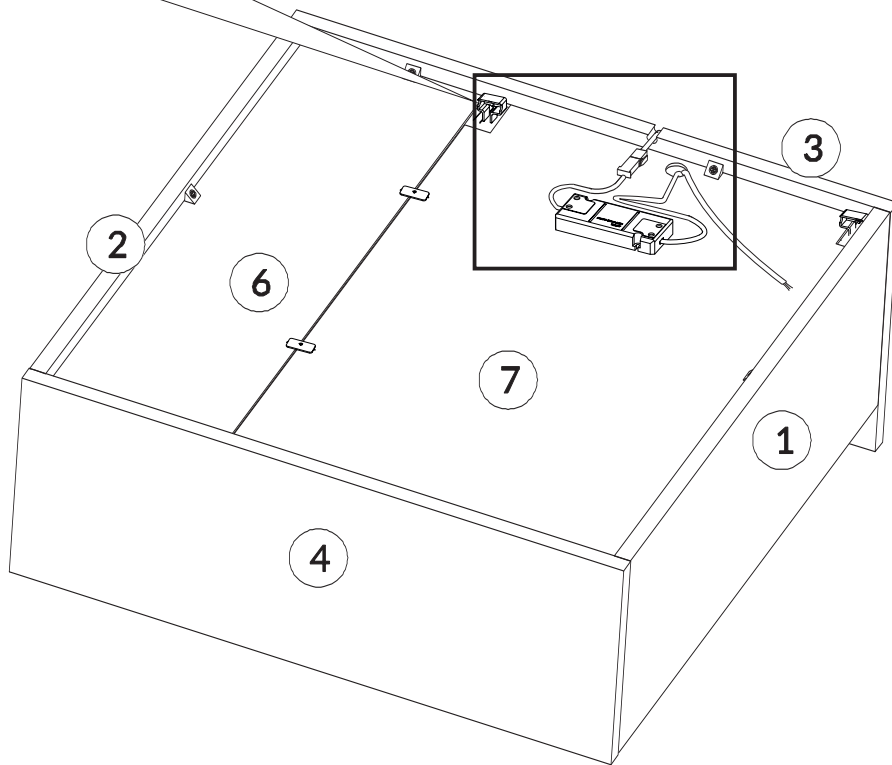
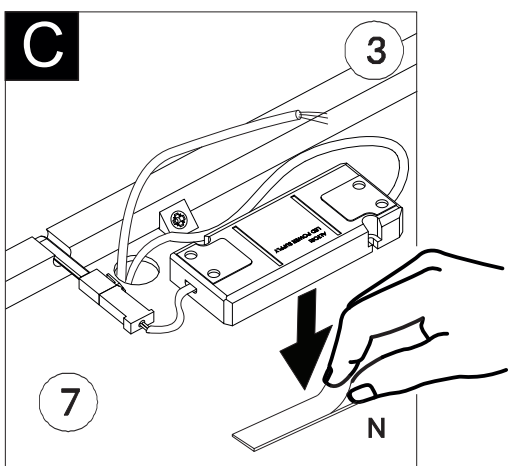
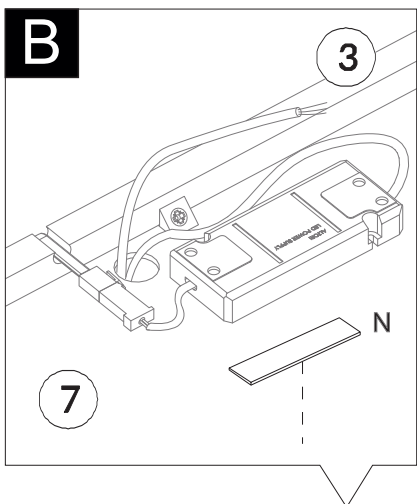
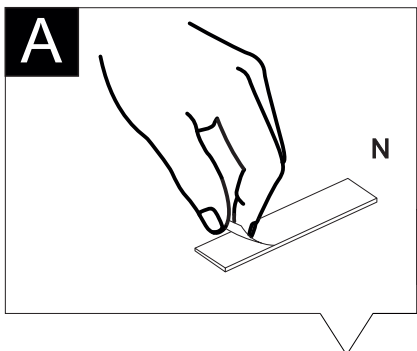


15

N



x1



- PL -

Sprawdź rodzaj i wytrzymałość ściany.
Dobierz odpowiednie wkręty i kolki do rodzaju ściany.
Montaż musi zostać wykonany przez osobę kompetentną.

- RU -

Проверь тип и прочность стены.
Выбери соответствующие винты и дюбели к стене.
Установка должна выполняться квалифицированным специалистом.

- CZ -

Zkontrolujte typ a nosnost stěny.
Vyberte si vhodné šrouby a hmoždinky pro stěny.
Instalace musí být provedena kvalifikovanou osobou.

- SK -

Skontrolujte typ a nosnosť steny.
Vyberte si vhodné skrutky a hmoždinky pre steny.
Inštalácia musí byť vykonaná kvalifikovanou osobou.

- EN -

Check the type and strength of the wall.
Choose the appropriate screws and dowels for the walls.
Installation must be performed by a competent person.

- HU -

Ellenőrizze a fal típusát és terhelhetőségét.
Válassza ki a falhoz megfelelő csavarokat és tipliket.
Az installációt szakképzett személynek kell elvégeznie.

- DE -

Überprüfen Sie die Art und Stärke der Wand.
Verwenden Sie die passenden Schrauben und Dübel für die Wände.
Die Installation muss von einer sachkundigen Person durchgeführt werden.

- BG -

Проверете вида и здравината на стената.
Осигурете подходящи винтове и дюбели за стените.
Монтажът трябва да се извърши от компетентно лице.

- FR -

Vérifiez le type et la solidité du mur.
Choisir les vis et chevilles appropriées pour les murs.
L'installation doit être effectuée par une personne compétente.

- TR -

Duvarın tipine ve yapısının güçlülüğünü kontrol edin.
Duvara sabitlemek için uygun vida ve çivi ayarlayınız.
Kurulum, yetkili bir kişi tarafından yapılmalıdır.

- ES -

Compruebe el tipo y resistencia de la pared.
Esoja los tornillos y tacos apropiados para la pared.
La instalación debe ser realizada por una persona especializada.

- P -

Verifique o tipo e resistencia da parede.
Escolha de parafusos e buchas apropriadas para a parede.
A instalação deve ser efectuada por uma pessoa competente.

- SLO -

Preverite vrsto in moč stene.
Nastavite primerne vijake in svečke za stene.
Namestitvev mora opraviti pristojna oseba.

- NL -

Controleer het type en de sterkte van de wand.
Stel de juiste schroeven en pluggen voor de muren.
De installatie moet worden uitgevoerd door een bevoegd persoon.

- SRB -

Проверите тип и снагу зида.
Подесите odgovarajuće šrafove i čepove za zidove.
Инсталација мора бити изведена од стране надлежног лица.

- RO -

Verificați tipul peretilor și duritatea acestora.
Alegeți diblurile și suruburile adecvate.
Montajul trebuie realizat de către o persoană competentă.

- HR -

Provjerite tip i snagu zida.
Podesite odgovarajuće vijke i utikači za zidove.
Instalacija mora biti izvedena od strane stručne osobe.

- S -

Kontrollera typ och styrkan av väggen.
Ändra de lämpliga skruvar och pluggar för väggarna.
Installationen måste utföras av en behörig person.

- I -

Controllare il tipo e la resistenza della parete.
Regolare le viti e tasselli per le pareti.
L'installazione deve essere effettuata da una persona competente.

- UKR -

Перевірте тип і міцність стіни.
Налаштуйте відповідні гвинти та дюбелі до стін.
Встановлення повинно виконуватися кваліфікованим фахівцем.

- LT -

Patikrinkite sienos tipą ir stiprumą.
Pasirinkite tinkamus varžtus ir murvines.
Baldus turi tvirtinti kvalifikuotas specialistas.

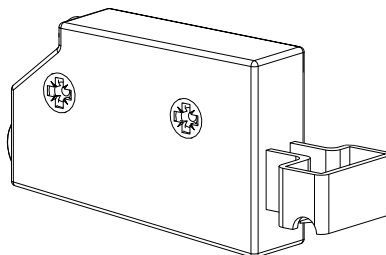
- LV -

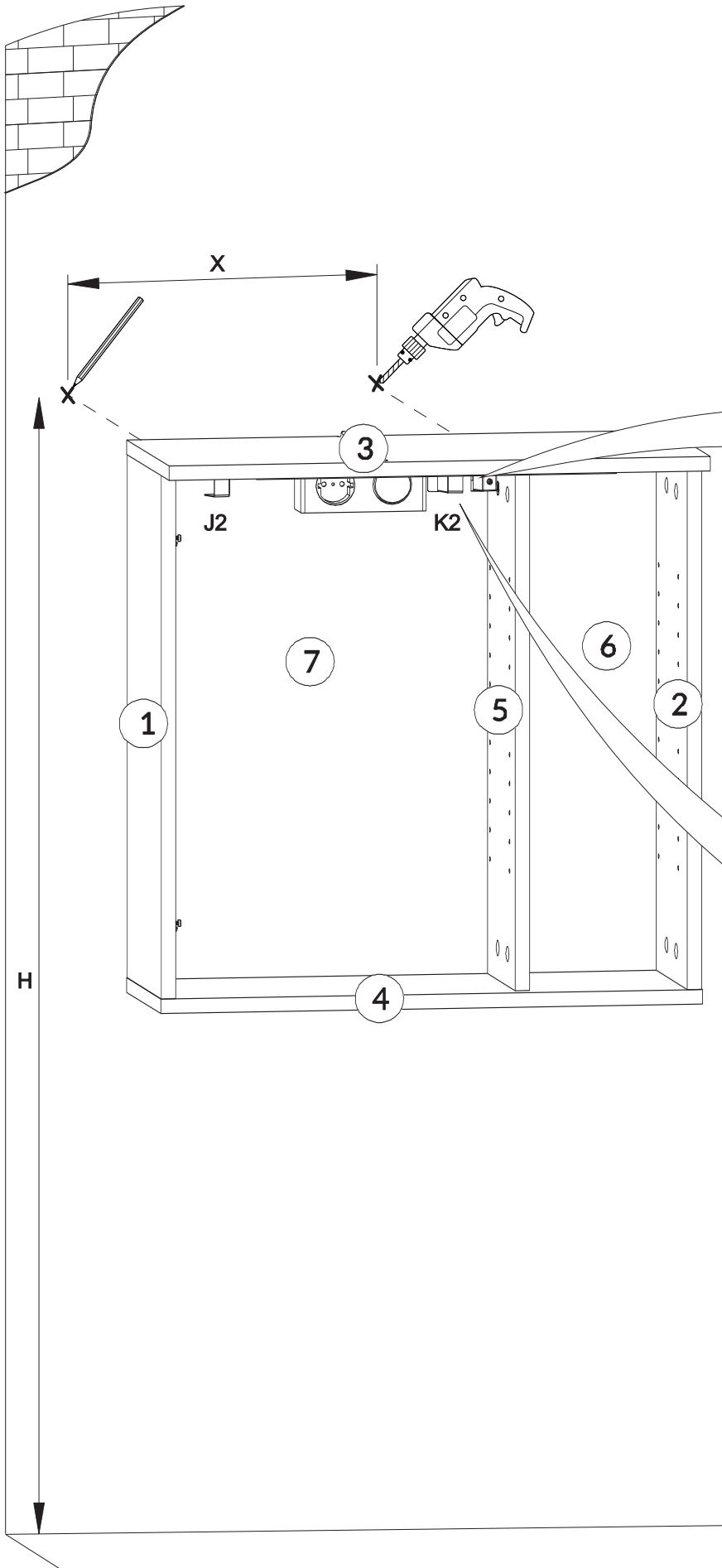
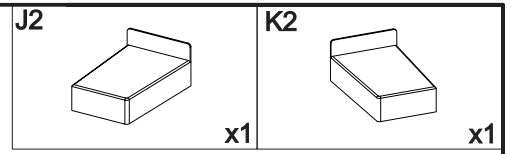
Pirms mēbeļu piestiprināšanas pie sienas, pārbaudiet sienas konstrukcijas veidu un izturību.
Izvēlieties pareizo piestiprināšanas veidu un skrūves, kas nodrošina pietiekošu izturību.
Mēbeļu uzstādīšanu jāveic kvalificētam mēbeļu montētājam.

- EST -

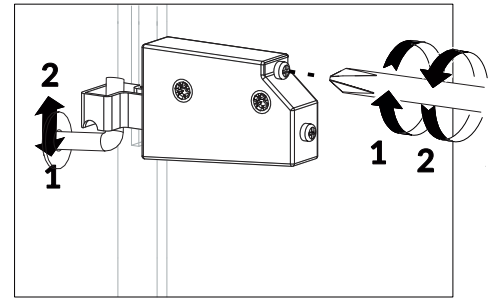
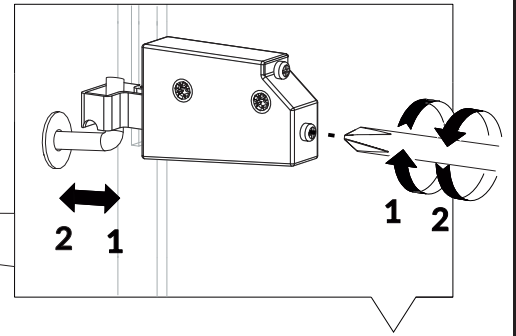
Kontrollige seina tüüpi ja tugevust.
Vastavalt seina tüübile vali kruvid ja tüüblid.
Paigalduse peab sooritama kvalifitseeritud spetsialist.

MOCOWANIE MEBLA DO ŚCIANY
FIXATION DU MEUBLE AU MUR
FIXIN THE CABINET TO THE WALL
BEFESTIGUNG DES MOBELS AN DER WAND
FIJACION DEL MUEBLE AL MURO
FIXACAO DO MOVEL NA PAREDE
FISSAZIONE DEL MOBILE AL MURO
BEFESING VAN HET MEUBEL AAN MUUR
UNITENIN DUVARA SABITLENMESI

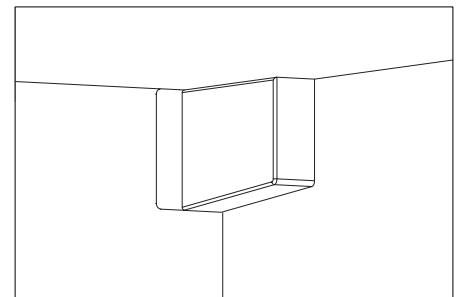
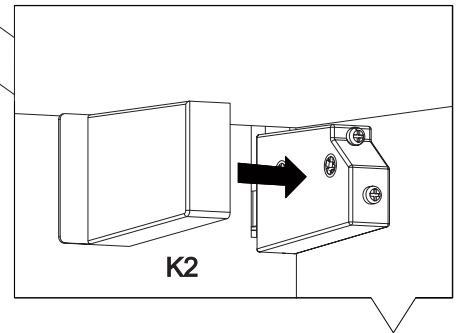




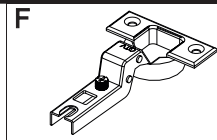
A



B



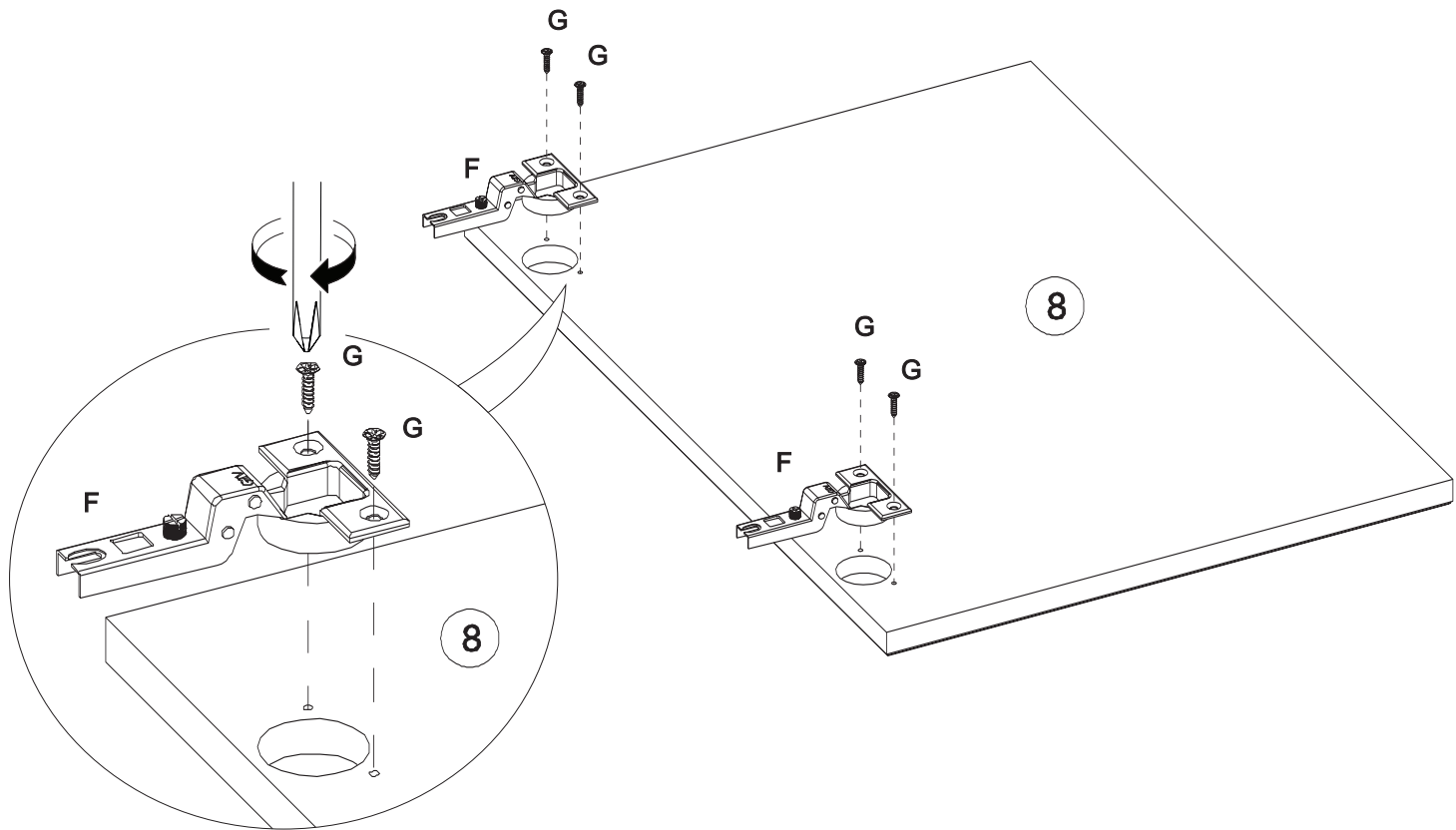
17



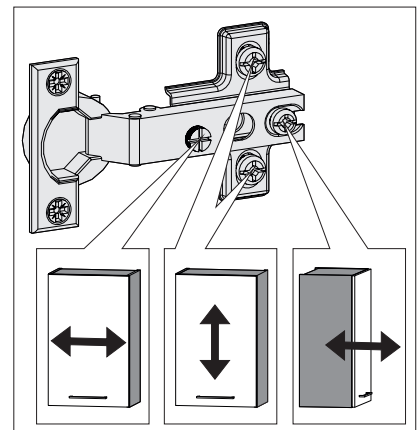
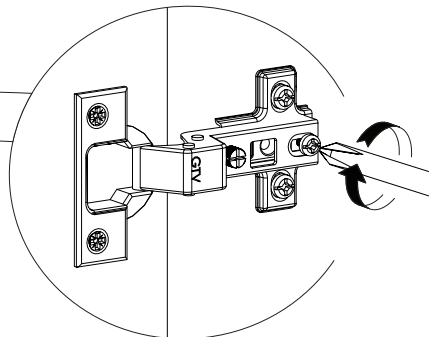
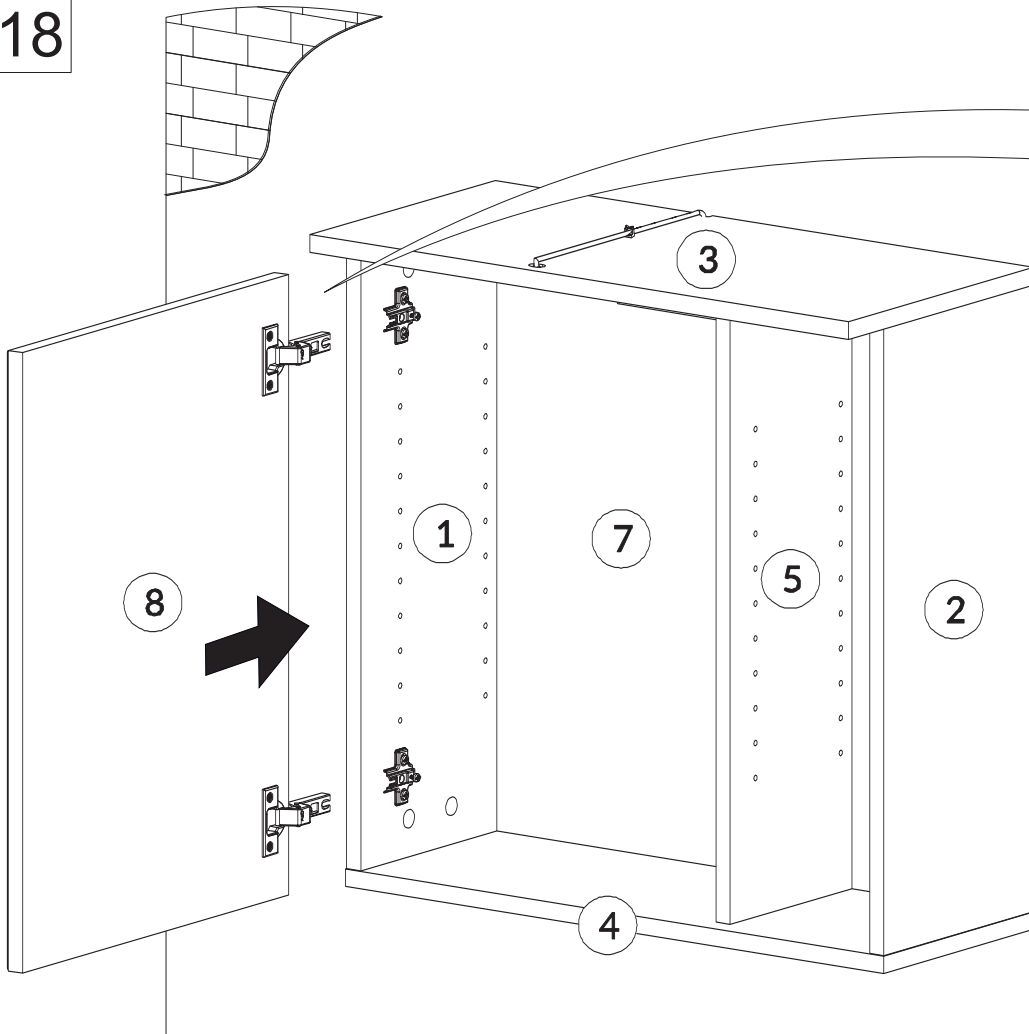
x2



x4

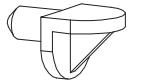


18

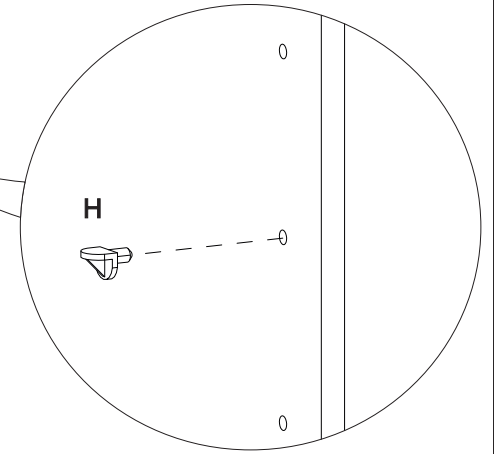
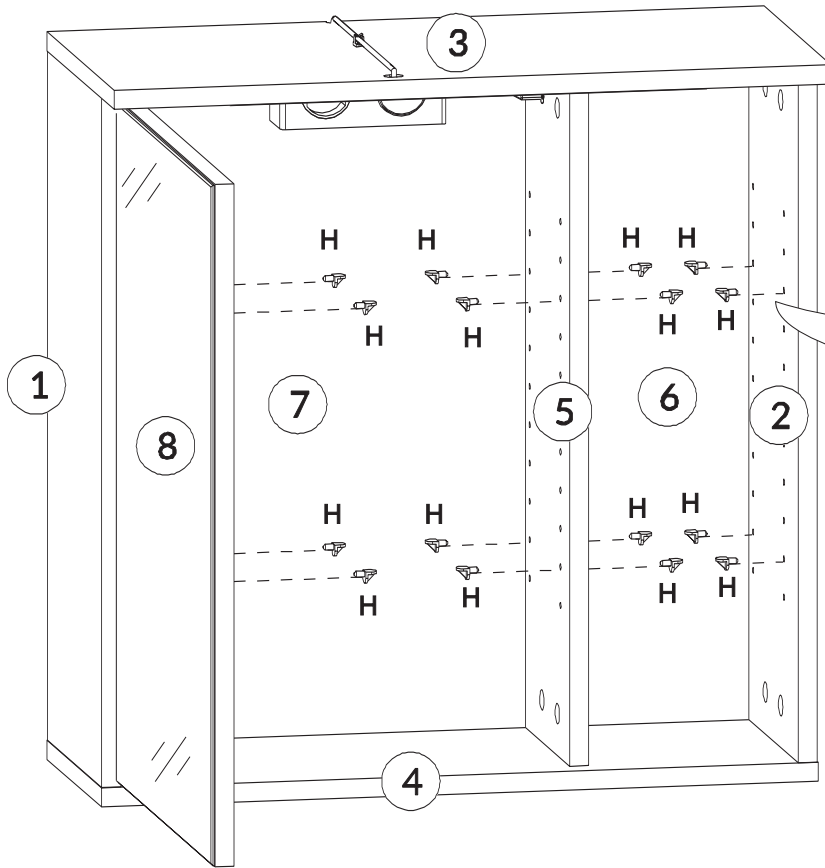
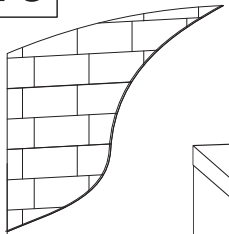


19

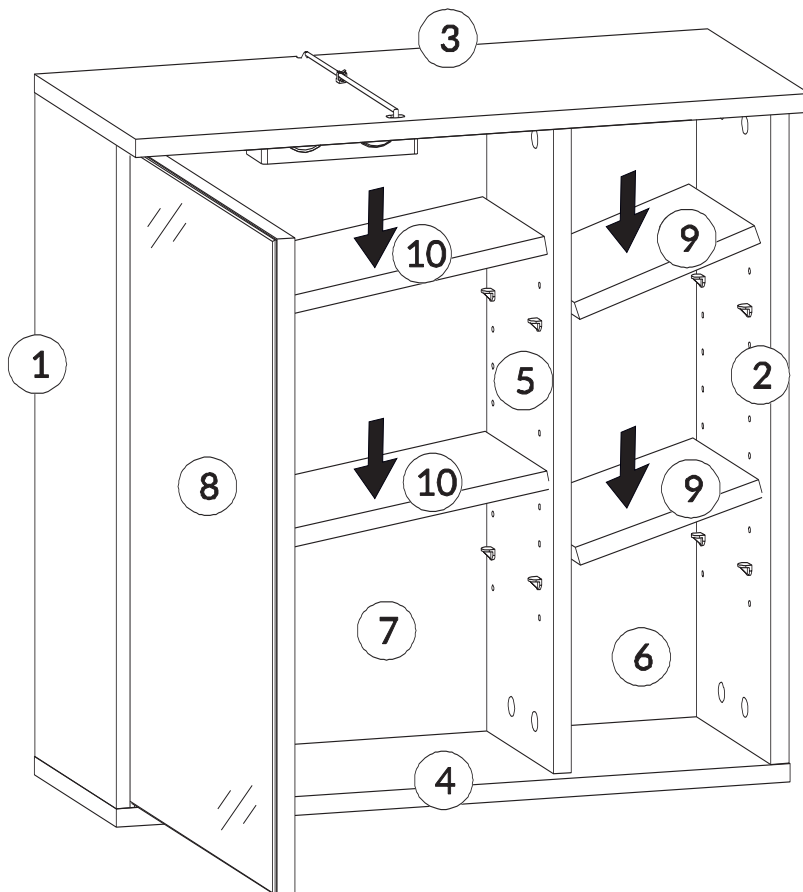
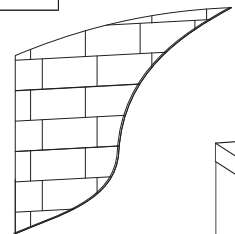
H



x16



20



- DE** Möbel aus Naturholz und Plattenwerkstoffen
- PL** Meble z drewna naturalnego oraz płyt pilśniowych
- NL** Meubelen van natuurhout en plaatmateriaal
- GB** Furniture made from natural wood and panel materials
- IT** Mobili in legno naturale e materiali pannellati
- FR** Meuble en bois naturel et plaque en dérivé du bois
- TR** Doğal ahşap ve kereste malzemelerden üretilmiş mobilya
- RU** Мебель из натурального дерева, ДСП и ДВП
- RO** Mobilă din lemn natural și materiale fibrolemnoase
- CZ** Nábytek z přírodního dřeva a deskových materiálů
- SK** Nábytok z prírodného dreva a drevovláknitých doskových materiálov
- HU** Bútor természetes faanyagból és bútortalapokból

DE

Die genannten Veränderungen sind bei einem Natur-Rohstoff wie Holz ein normaler Prozess. Dieses Büchlein soll Ihnen ein paar Tipps zur Pflege Ihres Möbelstücks geben, damit Sie lange Freude daran haben können.

Grundsätzlich gilt:

- Keine heißen Gegenstände auf die Möbel stellen.
- Keine Kerzen direkt auf die Möbel stellen.
- Verschüttete Flüssigkeiten sofort abwischen.
- In regelmäßigen Abständen den festen Sitz von Schrauben und Beschlägen kontrollieren.
- Der typische, aromatische Holzgeruch ist bei Naturholzmöbeln immer ein Qualitätsbeweis.

Liebe Kundin, lieber Kunde,

vielen Dank für Ihre Bestellung! Gleichgültig, ob Sie ein aus Naturholz gefertigtes Möbelstück gekauft haben, eine Hochglanzfront oder eine matte Kunststofffront, jedes Möbelstück hat seine ganz speziellen Eigenschaften. Auch Holzbeschaffenheit und -struktur, wie zum Beispiel die nur bei Naturholzmöbeln, sind Teil der individuellen Ausstrahlung jedes einzelnen Möbelstücks. Da Möbel aus Naturholz zu ständigen Klima- und Feuchtigkeitsschwankungen ausgesetzt sind, können vereinzelt Veränderungen in der Oberfläche auftreten wie z.B. Haarrisse oder Farbveränderungen. Generell nimmt im Laufe der Zeit die Feuchtigkeit ab und die Farbstellung zu – das Holz dunkelt nach.

Pflegehinweise für Möbel aus Plattenwerkstoffen

Verwenden Sie zur Pflege Ihres Möbels aus Plattenwerkstoffen am besten ein weiches, nicht fusselfreies Tuch oder ein Ledertuch. Wischen Sie die Oberflächen leicht feucht ab.

Grundsätzlich gilt: Verwenden Sie bitte auf **keinen** Fall folgende Reinigungs- und Putzmittel:

- **Microfasertücher** oder **Schmutzradierer**. Diese enthalten häufig feine Schleifpartikel, die zu einem Zerkratzen der Oberflächen führen können;
- **scharfe chemische Substanzen** sowie **scheuernde Putz- oder Lösungsmittel**. Diese können die Oberflächen ebenfalls beschädigen;

- **Scheuerpulver, Stahlwolle** oder **Topfkratzer**. Sie zerstören die Oberfläche so stark, dass eine Aufarbeitung nicht mehr möglich ist;
- **Staubsauger**. Düsen und Bürsten können die Oberflächen zerkratzen;
- **Dampfreiniger**. Durch den hohen Druck und die Hitze, mit denen der Wasserdampf auf die Oberfläche trifft, können diese beschädigt werden oder sich sogar vom Untergrund ablösen.

Ihre Produktentwicklung

- Halle Stellen an den Ästen entstehen durch einen natürlichen Harzaustritt und können mit einem trockenen, fusselfreien Tuch abpoliert werden.
- Auch von anderen Holz-, Lack-, Leder- oder Polstermaterialien ist ein schwacher Eigengeruch am Anfang unvermeidbar. Diese Gerüche verschwinden nach einer Zeit von allein. Wenn Sie dem nachhelfen wollen, lüften Sie in der Anfangszeit häufiger und/oder wischen Sie die Möbel leicht feucht mit Wasser aus, was mit einem wenig Essig versetzt ist.
- Bewahren Sie diese Hinweise gut auf

Pflegehinweise für gelaugte/geölte Möbel aus Naturholz

Die Oberfläche Ihres neuen Möbelstücks ist mit rein biologischem Öl benannt. Um diesen natürlichen,

gelaugte/geölte Glanz zu bewahren, empfehlen wir eine gelegentliche Nachbehandlung mit geeignetem Möbelöl. Da durch die Art der Oberflächenbehandlung evtl. Rückstände des Naturöls zurückbleiben können, empfehlen wir Ihnen, die Möbel mit einem fusselfreien Tuch abzureiben. Das Tuch nach Gebrauch trocknen lassen und erst dann entsorgen.

Pflegehinweise für naturbelassene/ gelackte Möbel aus Naturholz

Die Oberfläche lässt sich am besten mit einem mäßig feuchten Tuch säubern. **Achtung:** Ätzerde oder Öslösungsmittelhaltige Reinigungsmittel oder Politur dürfen nicht verwendet werden.

PL

Droga Klientko, Drogi Kliento,

Dziękujemy za zamówienie! Prosimy pamiętać, że każdy mebel ma swoje specjalne właściwości – dotyczy to zarówno mebli z drewna naturalnego pokrytych lakierem o wysokim połysku, czy matowych frontów z płyt pilśniowych. Również właściwości i struktura drewna – jak np. nierówności stoły w meblach z drewna naturalnego – nadają meblom indywidualnego charakteru. Ponieważ meble z drewna naturalnego są nieustannie wystawione na działanie wilgoci i czynników atmosferycznych, mogą na ich powierzchni sporadycznie pojawiać się zmiany, jak np. obwarowania, czy rysy. Z biegiem czasu mogą zmienić się nasycenia koloru i drewno może ściemnieć.

Wspomniane za zmiany zachodzące w wyglądzie produktów wykonanych z surowców naturalnych są zupełnie normalne. Niniejsza instrukcja zawiera cenne wskazówki dotyczące pielęgnacji mebli, aby jak najdłużej mogli Państwo cieszyć się z ich nienagannego wyglądu.

Podstawowe zasady:

- Nie stawiać na meblach gorących przedmiotów.
- Nie stawiać świeczek bezpośrednio na meblach.
- W przypadku rozlania wody natychmiast ją wytrzeć.
- Sprawdzać w regularnych odstępach czasu, czy śruby są dokręcone, a okucia dobrze przymocowane.

Wskazówki dotyczące pielęgnacji mebli z eurofory/olejowanego drewna naturalnego

Powierzchnie mebli najlepiej jest czyścić wilgotną ściereczką. **Uwaga:** Nie używać żrących środków czyszczących ani rozpuszczalników.

Wskazówki dotyczące pielęgnacji mebli z płyt pilśniowych

Do pielęgnacji mebli najlepiej używać miękkiej, nie pozostawiającej śladów szmatki. Powierzchnię należy przetrzeć lekko zwilżoną szmatką.

Podstawowe zasady: Nigdy nie należy stosować porażających środków czyszczących.

- ściereczek z mikrofibry ani gąbek do usuwania brudu. Często zawierają drobne ścierniska, które mogą poruszać powierzchnię.
- ostrych substancji chemicznych np. środków szorujących lub rozpuszczalników. Mogą one uszkodzić powierzchnię;
- proszków czyszczących, waty stalowej ani ostrych myjek. Mogą one na stałe uszkodzić powierzchnię;
- odkurzacza. Szczotka odkurzacza może poruszać powierzchnię;
- myjek parowych. Wysokie ciśnienie i woda mogą uszkodzić powierzchnię oraz spowodować rozklejenie materiału.

Dział Rozwoju Produktu

Beste klant,

Het lieflijk dank voor uw bestelling! Het maakt niet uit of u een meubelstuk van natuurhout, een hoogglanzende voorfront of een matte plastic voorfront hebt gekocht – elk meubelstuk heeft zijn heel bijzondere eigenschappen. Ook de staat en structuur van het hout, zoals kleinere takken bij natuurhouten meubelen, maken deel uit van de individuele ook van elk afzonderlijk meubelstuk. Omdat meubelen van natuurhout zijn oblatgesteld aan permanente klimaat- en vochtgeïndescheemelingen, kunnen er af en toe wisselingen optreden van de bovenlaag zoals haarscheurjes of kleurveranderingen. In het algemeen neemt na verloop van tijd de helderheid af en de kleur verandert geleidelijk. Het wordt donkerder.

NL

De genoemde wijzigingen vormen bij een natuurlijke grondstof zoals hout een normaal proces. Dit boekje moet u een paar tips geven over het onderhoud van uw meubelstuk, zodat u er lange tijd plezier aan kunt beleven.

In principe geldt:

- Plaatje geen hete voorwerpen op de meubelen.
- Plaatje geen kaarsen direct op de meubelen.
- Voeg gummieste vloestoffen direct af.
- Controleer met regelmatige intervallen het stevige houden van schroeven en beslag.
- De typische, aromatische houtgeur is steeds een kwaliteitsbewijs bij natuurhouten meubelen.

- Heldere plaatsen aan de takken ont staan door een natuurlijk uitreden van hars en kunnen worden weggepolijst met een droge, pluisjesvrije doek.
- Ook van andere houten gelakte, leder of gestoffeerde materialen is een zwaarte eigen reuk bij het begin niet te vermijden. Deze geuren verdwijnen na enige tijd vanzelf. Als u wilt dat het sneller gaat, ventileert u in het begin vaker en/of veegt de meubelen lichtjes vochtig af met water, dat een beetje is aangelengd met azijn.
- Bewaar deze instructies goed

Onderhoudsinstructies voor gelogde/geoliede meubelen van natuurhout

De bovenzijde van uw nieuw meubelstuk is behandeld met puur biologische

olie. Om deze natuurlijke gelogde/geoliede glans te bewaren, raden we u aan het meubel af en toe verder te behandelen met een geschikte meubelolie. Omdat door de soort oppervlaktebehandeling eventuele resten van natuurlijke kurken achterblijven, raden we u aan de meubelen af te wrijven met een pluisjesvrije doek. De doek na gebruik laten drogen en eerst dan wegwerpen.

Onderhoudsinstructies voor natuurlijke/gelakte meubelen van natuurhout

De bovenlaag kan het best met een matig vochtige doek worden gereinigd.

Opgelet: Bijlance of oplosmiddelhoudende reinigingsmiddelen of polijstergoed niet worden gebruikt.

GB

Dear customer,

Thank you for your order!

No matter if you bought a piece of furniture made from natural wood, a high-gloss front or a plastic front – every piece of furniture has unique characteristics. Even the texture and structure of wood, such as small knots in natural wood furniture, are part of the individual character of each piece of furniture. Since natural wood furniture are permanently exposed to climate and humidity fluctuations, changes to the surface may occur (e.g. hair cracks or changes in colour) in some cases. In general, brightness decreases and colour saturation increases in the course of time – the wood darkens.

The changes mentioned above are normal for natural raw materials such as wood.

This booklet provides some care tips for your piece of furniture so that you can enjoy it for a long time.

The following applies in general:

- Don't place any hot objects on the furniture.
- Don't place candles directly on the furniture.
- Immediately wipe off any spilled liquids.
- Regularly check if the screws and fittings are tight.
- The typical, aromatic wooden odour is always a proof of quality for natural wood furniture.
- The natural emission of resin may produce bright spots on the knots which can be polished with a dry, lint-free cloth.

- steam cleaners. The surfaces may be damaged or separated from the ground due to the high pressure and heat of the water vapour

Your product development team

als. Wipe off the surfaces with a slightly damp cloth or shabby

The following applies in general: Please don't use the following detergents or cleaning agents at all:

- microfibre cloths or dirt erasers. They often contain fine abrasive particles which can cause scratches on the surfaces;
- aggressive chemical substances as well as abrasive cleaning agents or solvents. They may damage the surfaces too;
- scouring powder, steel wool or scouring pads. They destroy the surface so badly that reconditioning is impossible;
- vacuum cleaners. The nozzles and brushes can cause scratches on the surfaces;

- Le macchie chiare sui rami si formano per via della naturale fuoriuscita di resina, e sono levigabili con un panno asciutto che non sciaia peli.
- Anche battenti di altri materiali lignei di vernice, pelle o imbottiti, all'inizio è inevitabile un leggero odore caratteristico. Dopo qualche tempo però, questi odori svaniscono da sé. Potete aiutare a farli volatilizzare in un tempo cambiando più spesso aria all'inizio o passando sui mobili un panno umido d'acqua con qualche goccia d'aceto.
- Conservare bene le presenti istruzioni.

Istruzioni sulla cura dei mobili in legno naturale lisciviato/oliato

La superficie di questo vostro nuovo mobile è trattata con olio puramente

biologico. Per mantenere a naturale lucentezza lisciviato/oliato, vi consigliamo di ripetere il trattamento con un adeguato olio per mobili. Dato che per via del trattamento superficiale possono eventualmente residuarsi tracce di prodotto, vi consigliamo di strofinare i mobili con un panno che non lascia peli. Fate asciugare il panno usato prima di smaltirlo.

Istruzioni sulla cura dei mobili in legno naturale non trattato/verniciato Il modo migliore di pulire la superficie è usare un panno moderatamente umido.

Attenzione: Non utilizzare lucido per mobili oppure detergenti abrasivi o a base di solventi.

Onderhoudsinstructies voor meubelen van plaatmateriaal

Gebruik voor de reiniging van uw meubel van plaatmateriaal het best een zachte, niet-oluzige doek of een leeren doek. Veeg de oppervlakken ietwat vochtig af.

In principe geldt: Gebruik zeker niet volgende reinigings- en poetsmiddelen:

- microvezeldoeken of vuilgommen. Deze bevatten vaak fijne slijpdeeltjes die kunnen leiden tot krassen op de oppervlakken;
- scherpe chemische substanties zoals schurende poets- of oplosmiddelen. Deze kunnen de oppervlakken eveneens beschadigen.

- In tie y, a slight intrinsic odour is unavoidable for other wooden, painted, lacquer or upholstery materials too. These odours automatically disappear after a while. If you want to speed up this process, ventilate more often at the beginning and/or wipe out the furniture with a slightly damp cloth which was soaked in water mixed with a small amount of vinegar.
- Keep these notes in a safe place

Care notes for stripped/oiled furniture made of natural wood

The surface of your new piece of furniture has been treated with pure organic oil. We recommend an occasional after treatment with suitable furniture oil to preserve this natural, stripped/oiled class. Since some residue of natural oil may remain on the furniture due to the sur-

- schuurpoeder, staalwol of pannen-sponzen. Ze vernietigen het oppervlak zo erg dat een reparatie niet meer mogelijk is.
- stofzuiger. Mordrukker en borstels kunnen krassen op de oppervlakken veroorzaken.
- stoomreiniger. Door de hoge druk en de hitte, waarmee de stoom op de bovenlagen komt, kunnen deze worden beschadigd of zelfs loskomen van de ondergrond.

De productontwikkelingsafdeling

face treatment method, we recommend to rub off the furniture with a lint-free cloth. After use, let the cloth dry completely before disposal.

Care notes for untreated/painted furniture made of natural wood

Using a moderately damp cloth is the most suitable method for cleaning the surface.

Attention: Corrosive cleaners as well as cleaners containing solvents or polish must not be used.

Care notes for furniture made of panel materials

We recommend using a soft, lint-free cloth or a shammy for conditioning your piece of furniture made of panel materials.

IT

Gentili clienti,

sentiti ringraziamenti per il vostro ordine!

Apprendere che avete scelto un mobile realizzato in legno naturale, un fronte lucco o un fronte di materiale plastico opaco – ogni esemplare ha sue particolarità. Anche le caratteristiche e la struttura del legno, quali ad esempio rami minori nei mobili di legno naturale, sono parte del fascino individuale di ogni singolo mobile.

Dato che i mobili in legno naturale sono esposti a continuo variare del clima e dell'umidità, è probabile che in superficie insorgano mutamenti quali crepe capillari o cambiamenti di colore. Generalmente con passare del tempo diminuisce la chiarezza e aumenta la saturazione del colore – il legno si scurisce. citati mutamenti sono un normale

processo dei materiali naturali, quali appunto il legno.

Il presente libretto intende darvi alcuni suggerimenti sulla cura del vostro mobile, affinché vi procuri lunghe soddisfazioni.

Sostanzialmente vale:

- Non poggiare oggetti roventi sui mobili.
- Non poggiare cercele a diretto contatto dei mobili.
- Asciugare subito i liquidi sversati.
- Ad intervalli periodici controllare se viti e cerniere sono salde.
- Il caratteristico odore fragante e sempre una prova di qualità dei mobili in legno naturale.

Istruzioni sulla cura dei mobili in materiali pannellati

Per la cura dei mobili in materiali pannellati si consiglia di usare un panno morbido, che non lascia peli, o un panno di pelle. Passare il panno leggermente umido sulle superfici.

Sostanzialmente vale: In nessun caso utilizzare seguenti detergenti e prodotti per la pulizia:

- panni in microfibra o spugne a lampona. Questi prodotti contengono spesso fini particelle abrasive che possono provocare graffiature sui mobili;
- forti sostanze chimiche nonché detergenti o solventi abrasivi. Anche questi prodotti possono aggredire le superfici.

- polvere abrasiva, paglietta d'acciaio o spugne abrasive. Ritornerebbero la superficie in modo tale che non sarebbe più possibile riparare;
- aspirapolvere, brocchette e spazzole possono graffiare le superfici;
- pulitrice a vapore. Per via del elevato pressione e calore con cui il vapore colpisce le superfici esse rischiano di deteriorarsi o addirittura staccarsi dalla sottostruttura.

Area Sviluppo prodotti

Chère cliente, cher client,

Merci pour votre commande !

Peu importe que vous ayez acheté un meuble fabriqué en bois naturel, un faux-haute brillance ou une face en plastique mat – chaque meuble a ses propriétés spécifiques. Même les produits en la structure du bois, comme par exemple les petits nœuds sur des meubles en bois naturel, font partie de l'aspect de chaque meuble.

Comme le meuble en bois naturel est soumis aux variations permanentes du climat et de l'humidité, il se peut que quelques modifications surviennent sur la surface, comme par exemple de fines fissures ou des décolorations. En règle générale, au cours du temps, la clarté du bois diminue et son intensité de couleur augmente – le bois devient foncé

Les modifications susmentionnées sont un processus normal des matières naturelles comme le bois.

Ce petit livret vous donne quelques astuces sur l'entretien de votre meuble pour que vous puissiez en profiter longtemps.

En règle générale :

- Ne pas poser d'objets chauds sur le meuble.
- Ne pas poser de bougies directement sur le meuble.
- Essuyer immédiatement les liquides renversés.
- À intervalles réguliers, contrôler que les vis et les ferrures sont bien en place.
- L'odeur aromatique typique du bois est toujours une preuve de qualité des meubles en bois naturel

- Les encadrements clairs sur les nœuds se produisent par une sécrétion naturelle de résine qui s'élimine avec un chiffon sec non pelucheux.
- Les autres matériaux comme le bois, la peinture, le cuir ou le rembourrage dégagent inévitablement une légère odeur. Ces odeurs disparaissent d'eux-mêmes avec le temps. Si vous souhaitez qu'elles disparaissent plus vite, au début, aérez plus souvent et essayez les meubles avec un chiffon légèrement imbibé d'eau mélangée avec un peu de vinaigre.
- Conservez bien cette notice.

Instructions de soin pour les meubles lessivés/huilés en bois naturel

La surface de votre nouveau meuble est traitée avec de l'huile purement

biologique. Pour conserver le brillant de ce meuble lessivé/hilé, nous recommandons de faire un traitement occasionnel avec de l'huile à meuble. Comme le type de traitement de surface peut éventuellement laisser des résidus d'huile naturelle, nous vous recommandons de frotter le meuble avec un chiffon non pelucheux. Après l'utilisation, laissez sécher le chiffon et ensuite jeter.

Instructions de soin pour les meubles naturels/peints en bois naturel

La surface sa nettoie de préférence avec un chiffon légèrement humide.

Attention : Les produits agressifs ou à teneur en solvant ou les produits de polissage ne doivent pas être utilisés.

Consignes de soin pour les meubles avec des plaques en dérivé du bois

Pour l'entretien de votre meuble en plaques en dérivé du bois, utilisez de préférence un chiffon doux non pelucheux ou une peau de chamois. Essayez la surface légèrement humide.

En règle générale : Veuillez n'utiliser en aucun cas les détergents suivants :

- Chiffons à microfibre ou gomme à saleté. Ils contiennent souvent de fines particules abrasives qui peuvent rayer les surfaces ;
- substances chimiques agressives ainsi que des détergents abrasifs. Ceux-ci peuvent également endommager les surfaces ;

- poudre à récureur, paille de fer ou éponge grattant. Elles détruisent la surface si profondément, qu'il n'est plus possible de la restaurer ;
- aspirateur. Les buses et les brosses peuvent rayer la surface ;
- nettoyeur à vapeur. De fait de la haute pression et de la chaleur avec lesquelles la vapeur d'eau sort sur la surface, elles peuvent être endommagées et même décoller la base

Votre service de développement de produits

Sevgili Müşterimiz,

Siparişiniz için çok teşekkür ederiz!

Doğal ahşap malzemeden yapılmış bir mobilya aldığınızda, parlak veya mat plastik kaplama da olsa – her mobilya parçasının kendine özgü özellikleri vardır. Ayrıca, doğal ahşap mobilyanın küçük parçaları gibi ahşap dokusu ve yapısı, mobilyanın her ayrı parçasının ayrı çekici çini bir parçasıdır. Mobilya, doğal ahşapın doğal hava ve nem dalgalanmalarına maruz kaldığında, nemi de olsa çatlak veya renk atması gibi yüzey değişiklikleri meydana gelebilir. Genellikle parlaklık ve ahşabın koyu rengini sağlayan renk doyumu zaman içinde azalır.

Bu değişiklikler ahşap gibi doğal hammaddelerde normal bir süreçtir.

Bu küçük mobilyanızı uzun yıllar

kullanmak için bir bakım bakımı sağlayabileceğiniz

Temel olarak:

- Mobilyanın üzerine sıcak nesnelere koymayın.
- Mobilyanın üzerine cıvartır koymayın.
- Dökülen sıvı anı derhal bezle silin.
- Vidaların ve bağlantı elemanlarının sıkı olup olmadığını düzenli olarak kontrol edin.
- Doğal ahşap mobilyada ahşabın doğal, aromatik kokusu her zaman kalitesinin bir göstergesidir.
- Doğal reçineden kaynaklanan parmak izleri, kuru, tıffiksiz bir bez ile temizlenebilir.
- Ayrıca diğer ahşap, lake, deri veya çöşemelik kumaş materyallerle yapılan giya gideremeyen hafif bir koku olabilir.

- keskin ve aşındırıcı temizlik kimyasalları veya çözücülerle (scharfe). Bunlar da yüzeye zarar verebilir ;
- oyma tozu, çelik yünü veya oyma süngerleri. Yüzeyi çizmeyi imkansız hale getirecek şekilde güçlü bir şekilde bozabilir ;
- elektrik süpürgesi. Her tür ağız ve fırçalar yüzeyi çizebilir ;
- buharlı temizleyici. Sıcak yüzey üzerine buhar olarak uygulanmasını sağlayan yüksek basınç ve sıcaklık, mobilya üzerindeki görebilir veya ayrılabılır ;

Ürün Geliştirme Departmanı

iz kabı. Bu kokular bir zaman sonra kendiliğinden kaybolacaktır. Bu süreç hızlandırmak isterseniz, başlangıçta odanın dairesel havalandırma veya mobilyayı biraz sirkeli kâğıdı su ile silme işlemleriyle bir bezle silin.

- Bu talimatları dikkatlice okuyun

Yıkanmış/yağlanmış doğal ahşap mobilyanın bakımı

Yeni mobilyanızın yüzeyi, saf organik yağ ile işlenmiştir. Bu doğal, yıkanmış/yağlanmış parlaklığı korumak için, arada sırada uygun bir mobilya yağı uygulamalarınızı öneririz. Muhtemelen yüzey işlemleri nedeniyle, doğal yağ, mobilya üzerinde iz bırakabilir. Bu durumda tıffiksiz bir bez ile bu yağı silmeniz öneririz. Bezleri kullanıktan sonra ve ardından önce kurutmaya bırakın

Doğal ahşaptan yapılmış doğal/boyalı mobilyanın bakımı

Yüzeyi iyi hafif nemli bir bezle temizlenebilir.

Dikkat: Aşındırıcı veya çözücü bazlı temizleyiciler veya diğer kimyasallardır.

Sunta mobilya malzemelerinin bakımı

Sunta malzemeden yapılmış mobilyanızın bakımı için, yumuşak, tıffiksiz bir bez veya gücü kullanın. Hafif nemli bir bez ile yüzeyi temizleyin.

Temel olarak: Lütfen aşağıdaki temizlik araçlarını ve maddelerinden kaçınınız.

- mikro fiber kumaş veya bez. Bunlar yüzeyin çizilmesine neden olabilir ;

Уважаемый покупатель!

Благодарим вас за сделанный заказ!

Что бы вы ни приобрели – мебель из натурального дерева, глянцевую или матовую панель из пластика – у каждой вещи есть свои, особенные свойства. Свойства и структура древесины, например, слои сучьев, являются частью индивидуальности каждого предмета мебели.

Поскольку мебель из натуральных дерева подвергается постоянным изменениям климата и уровня влажности, ее поверхность со временем местами может измениться: могут появиться тонкие трещинки, может измениться цвет. Обычно дерево становится темнее.

Эти изменения являются обычным явлением, когда вещь идет с натурального дерева.

В этой брошюре приведено несколько советов относительно ухода за вашей мебелью, чтобы она прослужила вам как можно дольше.

Основные правила:

- Не ставьте на мебель горячие предметы.
- Не ставьте непосредственно на мебель горячие предметы.
- Регулярно проверяйте прочность посадки винтов и болтов.
- Обращайте внимание, что за так да рева всегда является признаком качества мебели из натурального дерева.

Там, где раньше были сучья, появляются светлые места из-за естественного выхода смолы. Их можно отполировать с помощью сухой ткани без ворса.

- От компонентов мебели, из слесарных лаков, поначалу также неминуемо будет исходить запах. Эти запахи исчезнут сами через некоторое время. Если вы хотите скорее избавиться от них, чаще проветривайте помещение и протирайте мебель тряпкой, чуть смоченной водой с небольшим количеством уксуса.
- Сохраняйте эти указания

Указания по уходу за натуральным деревом, обработанным щелочью или маслом

Поверхность купленного вами предмета мебели обработана маслом на

биологической основе. Чтобы сохранить естественный блеск мебели, который ей придает щелочь и масло, мы рекомендуем обрабатывать дополнительно обрабатывать мебель подкормкой из масла. Поскольку после обработки поверхность на ней может остаться масло, мы рекомендуем тщательно вытирать поверхность мягкой сухой ветошью. После использования высушите ткань и глянцевую попом утилизируйте.

Указания по уходу за мебелью из необработанного и лакированного дерева

Поверхность лучше всего очищается с помощью мягкой влажной ткани.

Внимание: Сильно и содержащиеся растворители чистящие средства и полироли использовать нельзя.

Указания по уходу за мебелью из ДСП и ДВП

Для ухода за мебелью из ДСП и ДВП используйте мягкую ткань без ворса или замшу. Протирайте поверхности слегка смоченной тканью.

Основные правила: Пожалуйста, ни в коем случае не используйте следующие чистящие средства:

- **микрофибровые салфетки** или **пятновыводители**. Зачастую они содержат мелкие частицы абразивного вещества, которые могут повредить поверхность;
- **остро действующие химикаты** и **чистящие средства/растворители с абразивным эффектом**. Они также могут повредить поверхность;

- **Ш** и в случае алтор материалo din lemn, piele, lăcuite sau tapitate persista în mod inevitabil la început: un miros propriu ușor. Aceste mirosuri o spar în timp de la sine. Dacă doriți să contribuiți la acest lucru, aerisiți mai des la început și/sau ștergeți mobila cu puțină apă și oțet.
- **Pastrăzi** aceste instrucțiuni în condiții optime.

Indicații pentru întreținerea mobilierului din lemn natural tratat cu leșie/impregnat cu ulei

Suprafața noului dvs. mobilier este tratată cu ulei biologic pur. Pentru a menține acest lucru natural, tratat cu esență impregnat cu ulei, vă recomandăm să aplicați din când în când un tratament ulterior cu ulei adecvat pentru mobila. Deoarece modul de tratare a suprafeței

- **чистящий порошок, стальную пилу или скребок**. Они разрушают поверхность настолько, что она уже не подлежит восстановлению;
- **пылесос**. Сопло и щетина могут поцарапать поверхность;
- **парочиститель**. Пар, попадая на поверхность под давлением и с высокой температурой, может повредить ее и даже вызвать расслоение древесины.

С наилучшими пожеланиями, коллектив разработчиков

proteu să lasă eventualo reziduură de ulei natural, vă recomandăm să frecăm mobila cu o cârpă care nu lasă scame. După utlizare lăsați cârpa să se usuce apoi îndepărtați impuritățile.

Indicații pentru întreținerea mobilierului din lemn natural tratat/lăcuit
Suprafața se curăță în mod optim cu o cârpă ușor umedă.

Atenție: A nu se utiliza detergenți sau substanțe de lustru: corosive sau care conțin solvenți.

Indicații pentru întreținerea mobilierului din materiale fibrolemnoase
Pentru întreținerea mobilierului din materiale fibrolemnoase, vă recomandăm să utilizați în mod optim o cârpă moale care nu lasă scame sau o bucată de

Dragi clienți,

vă mulțumim pentru comanda dvs. I diferent decât ați achiziționat o piesă de mobilier funcționată din lemn natural, o fațăță cu luciu intens sau o fațăță mată din material plastic. Fiecare piesă de mobilier are caracteristici complet speciale. Alți natura cât și structura lemnului, cum ar fi de exemplu micile noduri a mobila din lemn natural, contribuie parte a specificului individual pentru fiecare piesă de mobilier.

Decareze mobila din lemn natural este expusă variațiilor persistente de climă și umiditate, la nivelu suprafeței pot să apară modificări sporadice, cum ar fi de exemplu microcrisuri sau modificări ale culorii. De regulă, în decursul timpului se reduce strălucirea, iar saturația culorii crește – lemnul se închide la culoare.

piele tăbăcită de șters. Ștergeți suprafața cu puțină apă.

Reguli general valabile: Vă rugăm să

nu utilizați în niciun caz următoarele

substanțe sau mijloace de curățat:

- **cărpe din microfibre** sau **bureți de curățat**. Acestea conțin adesea mici particule abrazive care pot zgâria suprafețele;
- **substanțe chimice corosive**, precum și **solvenți** sau **substanțe de curățat abrazive**. Și acestea pot să deterioreze suprafețele;
- **praf de curățat, bureți din fibră de oțel** sau **răzuitoare**. Acestea pot să deterioreze suprafețele în așa măsură, încât nu mai este posibilă recondiționarea lor;
- **aspiratoare**. Duzele și pieile pot zgâria suprafețele.

Modificările menționate reprezintă un proces normal în cazul materialelor naturale, precum lemnul.

Uneori brăzură vă oferi câteva sfaturi pentru întreținerea mobilierului dvs., astfel încât să vă bucurați de el timp îndelungat.

Reguli general valabile:

- Nu așezați pe mobilă obiecte feruginoase.
- Nu amplasați lăcăți direct pe mobilă.
- Ștergeți imediat lichidele vărsate.
- Vor fi cași la intervale regulate poziția fermă a șuruburilor și a feroneriei.
- Mirosul lăcuit, acroniat al mobilierului din lemn natural reprezintă întotdeauna o garanție a calității.
- În cazul în care dulcarea deschisă ce la noduri apar printr-o iașă naturală a rășinii la suprafață și pot fi lustruite cu o cârpă uscată, care nu lasă scame.

- **curățitoare cu abur**. Suprafețele expuse la presiunea și temperatura excesivă a aburului, pot să se deterioreze sau chiar se pot distoca de pe suportul de bază.

Departamentul dvs. de creație produse

CZ

Vážená zákaznice, vážený zákazník,

děkujeme za Vaš objednávk!

Uedno, zda jste zakoupili nábytek zhotovený z přírodního dřeva, čelo s vysokým leskem nebo matně pastelově čelo – každý kus nábytku má své zcela speciální vlastnosti. Také kvalitě a struktura dřeva, jako například menší uzliny u nábytku z přírodního dřeva, jsou součástí jeho viditelného vyzářování každého jednotlivého kusu nábytku.

Protože je nábytek z přírodního dřeva vystaven neustálým změnám klimatu, a vlhkosti mohou se jednotlivě vyskytnout změny v povrchu jako například včasné trhliny nebo změny barvy. Světlost věsobečně během času, klasa a sytost barvy se zvyšuje dřevu tmavě. Uvedené změny jsou u přírodního materiálu jako dřevu normální proces.

Tato knižka Vám poskytne několik tipů pro péči o Vaš nábytek, abyste se z něho mohli racovat dlouhou dobu.

Zásadné platí:

- **Nepokládejte** na nábytek horké předměty.
- **Nestavte** zavěsky přímo na nábytek
- **Rozlité kapaliny** ihned utřete.
- **V pravidelných intervalech** kontrolujte, zda jsou pevně utahené šrouby a kování.
- **Typická, aromatická vůně** dřeva je u nábytku z přírodního dřeva vždy důkazem kvality
- **Světlá místa** u nábytku vznikají přirozeným únikem pryskyřice a mohou se ošleštit suchým hadříkem, který nepouští vlákna.

- **Také u jiných dřevěných, lakovaných, kožených nebo čalouněných materiálů** je slabý vůně zápach na začátku nevyhnutelný. Tyto vůně pachy zmizí bu nějakou dobu samy. Pokud tomu budete chtít napomoci, větrejte na začátku častěji a/nebo nábytek ehce otřete vodou s trochou octa.
- **Tyto pokyny** dobře uschovejte.

Pokyny pro péči o lakováný nábytek/nábytek natřený olejem z přírodního dřeva

Povrch vašeho nového nábytku je ošetřen čistě biologickým olejem. Aby si zachoval tento přirozený lesk, doporučujeme nábytek občas ošetřit vhodným olejem na nábytek. Protože podle druhu povrchové úpravy mohou na povrchu zůstat případné zbytky přírodního oleje,

doporučujeme Vám nábytek otřít hadříkem, který nepouští vlákna. Hadřík nechte po použití uschnout a teprve poté ho zlikvidujte.

Pokyny pro péči o nábytek ponechaný v přírodním stavu/lakováný nábytek z přírodního dřeva

Povrch nejlépe vyčistíte ehce navlhčeným hadříkem.
Pozor: I eptavě čistící prostředky a čistící prostředky a poliry s obsahem rozpouštědel se nasmí používat.

Pokyny pro péči o nábytek z deskových materiálů

Při péči o Vaš nábytek z deskových materiálů použijte nejlepe měkký hadřík, který nepouští vlákna, nebo kožený

hadřík. Povrch otřete navlhčeným hadříkem.

Zásadné platí: V žádném případě nepoužívejte následující čistící prostředky

- **hadříky s mikrovlákny** nebo **samočistící houbičky**. Často obsahují jemné abrazivní částice, které mohou vést k poškrábání povrchu;
- **silné chemické substance** a **abrazivní čistící prostředky** a **rozpouštědla**. Rovněž mohou poškrábat povrchy;
- **abrazivní prášek**, ocetovou vlnu nebo drátěnky. Zničí povrch tak, že jeho oprava již nebude možná;
- **vysavač**. Trysky a kartáče mohou poškrábat povrchy;

- **pamě čističe**. Povrchy může poškrábat vysoký tlak a žer vodní páry nebo dokonce může dojít k jejich uvolnění od podkladu

Vaše oddělení vývoje nových výrobků

Vážení zákazníci,

vděka za vašu objednávku! Bez ohledu na to, či ste si zakúpili nábytek vyrobený z prírodného dřeva s vysokoleklými čelnými plochami alebo s matnými čelnými plochami z plastov, každý nábytek má svoj celkom špeciálne vlastnosti. A kvalita a štruktúra dřeva, ako napr. menšie hrče pri nábytku z prírodného dřeva, sú súčasťou individuálneho vyzářování každého kusu nábytku.

Keďže je nábytek z prírodného dřeva vystavený neustálým výkyvom klmy a vlhkosti, môžu sa ojedinele vyskytnúť zmeny v jeho povrchove, počca, ako napr. včasové trhliny a zmeny farby. Všeobecne sa s časom zmenšuje svetlosť povrchu, a pr búda nasýtenosť farby – drevo tmavne.

SK

Uvedené změny sú u přírodního materiálu, ako je dřevu, normálním procesom.

Táto príručka vám ponúka niekoľko rád ohľadne ošetrovania vašho nábytku, aby ste sa z něho mohli dlho tešiť.

Zásadné platí:

- **Naučte sa** na nábytek z adne forúce predmety.
- **Nepostavte** aničo na nábytek žádné sviečky
- **Vyliate kvapaliny** hneď utrite.
- **V pravidelných časových intervaloch** kontrolujte pevné uloženie skrutiek a kování.
- **Typický, aromatický pach** dřeva je pri nábytku z prírodného dřeva vždy dôkazom kvality.

- Svetlé miesta na nábytku vznikajú prirodzeným vystupovaním živice a dajú sa odstrániť so suchou utierkou bez vlákien.
- Zo začiatku sa môžu zabrániť ani sláhlami charakteristickému pachu iných drevených, náterových, kožených alebo čalúnkových materiállov. Tieto pachy sa so určitom čase samočinne stráfi. Ak tento proces chcete urýchliť, vezrajte spočiatku častejšie alebo utierajte nábytok s utierkou, zľahka navlhčenou vo vode s trochu octu.
- Dobré si odložte tieto upozornenia.

Pokyny pre ošetrovanie nalúhovaného/naolejovaného nábytku z prírodného dreva

Povrch vášho nového nábytku je ošetrovaný s čistým biologickým olejom. Pre zachovanie tohoto nalúhovaného/na-

olejovaného lesku vám doporučujeme príležitostne no dôčastočne ošetriť s vhodným olejom pre nábytok. Na vlnku podľa spôsobu ošetrovania povrchu môžu na ňom zostať príp. zvyšky prírodného oleja. doporučujeme vám vyuterať nábytok s utierkou bez vlákien. Po použití nechajte utierku vyschnúť a až potom ju zlikvidujte.

Pokyny pre ošetrovanie prírodného/nalakovaného nábytku z prírodného dreva

Povrch sa dá na opät' vyčistiť so zľahka navlhčenou utierkou.

Pozor: Dráždivé alebo rozprúšťac' obsahujúce čistiacie a leštiace prostriedky sa **nesmú** používať.

Pokyny pre ošetrovanie nábytku z drevovláknitých dosiek

Na ošetrovanie vášho nábytku z drevovláknitých dosiek, je ideálne použiť vlhčú utierku bez vlákien alebo koženú utierku. Uterajte povrchy so zľahka navlhčenou utierkou.

Zásadne platí: Nepoužívajte v žiadnom prípade nasledujúce čistiacie a ošetrovacie prostriedky:

- **mikrovláknité utierky** alebo čistiacie. Tieto často obsahujú brúsne častice, ktoré môžu viesť k doškriabaniu povrchov;
- **ostré chemické látky** ako aj drhnutie čistiacie alebo leštiace prostriedky. Tieto môžu povrch tak tiež poškodiť;

- **prašky na drhnutie, oceťovú vlnu alebo škrabky na hnce.** Zničia povrch natolko, že už viac nie je možná jeho oprava;
- **vysávač.** Hubice a kufy môžu povrch doškriabať;
- **parné čističe.** Vysokým tlakom a teplotou, s akými vodná para naráža na povrchy, sa tieto môžu poškodiť a čo dokonca odlepiť od podkladu.

Váš vývoj výrobku

HU

Kedves Vásárlónki!

Köszönjük a megrendelését! Függetlenül attól, hogy természetes fából vagy más anyagból készült kiegészítő vagy más felületű bútort vásárolt, minden egyes bútor egyedi jellemzőkkel rendelkezik. A faanyagok és szerkezeteknek egyedi jelezzük, a kisebb egységek mint a göcsök a természetes faanyagból készült bútoroknál minden egyes bútorok egyedi módon kövönöznek.

A természetes fából készült bútor folyamatosan elvar téve a hőmérséklet- és páratartalom-változásoknak, így annak felületén egyedi változások jelentkezhetnek, pl. hárszálrepedések és színváltozások. A fa anyagában megállapíthatjuk, hogy a világosság és a színtelítettség az óvó bevonatokkal a bútor sötétebbé válik.

Ezek a változások a természetes alapanyagok, pl. a fa használata esetén teljesen normálisak.

A köz környezete célja, hogy pár órával adja a bútor ápolásához, hogy annak használatát hosszú ideig élvezhesse.

Általános utasítások:

- Ne tegyen forró tárgyat a bútorra.
- Ne tegyen gyertyát közvetlenül a bútorra.
- A kávéfolyadékot azonnal törölje fel.
- Rendszeres intőzőként ellenőrizze a csavarok feszességét és az állóteket.
- A természetes fából készült bútorok másik fa illata a minőség jele.
- A göcsöknel található világos foltokat a természetes gyantákkal kezelje, amit egy száraz, szeszmentes ronggyal törölhet le és polírozhat.

- A fa-, a lakk-, a bőr- és a kárpíttanyagok a kezdetben gyengén illatanyagokat bocsátanak ki. Ezen illatanyagok kikocsátása egy idő után magától megszűnik. Ha ezt szeretné felgyorsítani, akkor a bútor használatának elején szellőztessen gyakrabban és/ vagy törölje le a bútorot egy kevés vízzel, amibe egy kicsi ecetet is rak.
- Öntözze meg az ümirtetőt, hogy azt később is használhassa referenciaként.

Ápolási tanácsok kezelés/olajjal megkent természetes fából készült bútorokhoz

A bútor felületét tisztá, biológiai csajjal kezelje. A természetes kezelés/olajozás fényes megőrzéséhez javasoljuk, hogy néha kére után a bútorot megletel a bútor ajjal. Ahhoz, hogy a bútor felületén ne legyen túl sok természetes

olaj javasoljuk, hogy a bútor: törölje le szárazmentes ronggyal. Engedje, hogy a rongy megszáradjon, és az: csak ezután selejtezze le.

Ápolási tanácsok kezeletlen/lakkozott természetes fából készült bútorokhoz

A felületén a legkérnyebben egy kissé nedves ronggyal lehet a legjobban tisztítani.

Figyelem: Tilos maró hatású vagy oldószerrel tartalmazó tisztítószerek vagy polírozószert használni.

Ápolási tanácsok bútorlapból készült bútorokhoz

A bútorlapból készült bútorokhoz a legjobb, ha puha, nem rajtosodó ronggyal

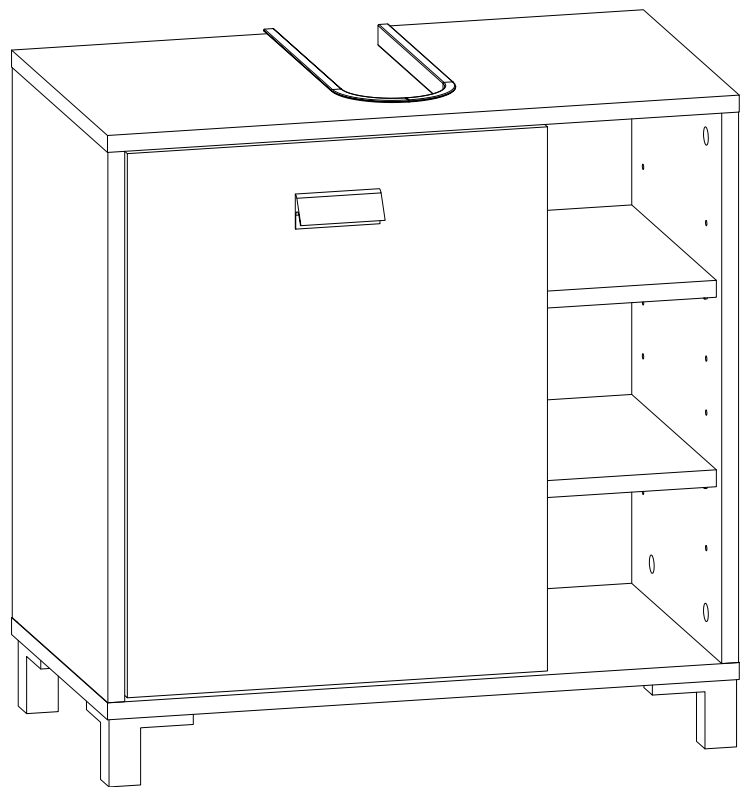
vagy bőrkendővel használja. Törölje le a felületeket kissé nedves ronggyal.

Általános utasítások: Semmilyen körülmények között **se használja** a következő háztartási szereket:

- **mikroszálas kendő vagy szennytörölőradír.** Ezek gyakran apró csiszolószemcséket tartalmaznak, amelyek a felületet összekorcolhatják;
- **erős vegyszerek, pl. sűrűlőszert tartalmazó tisztítószer vagy oldószer.** Ezek ugyanúgy károsíthatják a felületet;
- **sűrűlőpor, fémzálás dörzsölőanyag vagy edény sűrűlőszert.** Ezek annyira jónk'leszik a felületre, hogy annak javítása nem lehetséges;
- **porzivó.** A cső és a kerek a felületet összekorcolhatják.

- **gőztisztító.** A magas nyomás és a hő miatt a gőz a felületen keresztül behatolhat az anyagba, ami sértéseket okozhat akár a felület alá is válhat.

A tennékfejlesztők



D- Montageanleitung

GB- Assembly instructions

F- Instructions de montage

PL- Instrukcja montażu

RU- Инструкция по монтажу

NL- Montagehandleiding

TR- Montaj talimatı

RO- Instrucțiuni de montaj

IT- Istruzioni per il montaggio

SK- Návod na montáž

CZ- Návod k montáži

HU- Szerelési útmutató

BG- Ръководство за монтаж

P- Instruções de montagem

ES- Instrucciones de montaje

SRB- Uputstvo za montažu

SLO- Navodila za vgradnjo

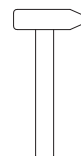
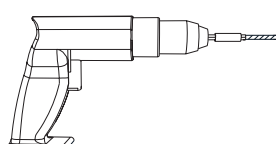
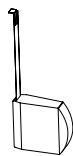
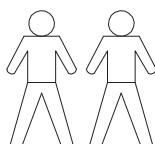
HR- Upute za montažu

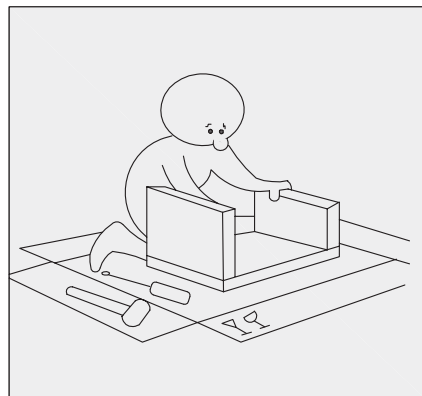
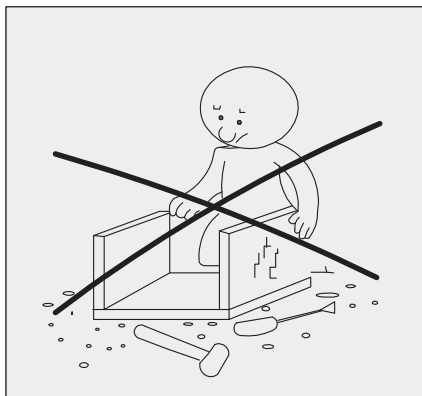
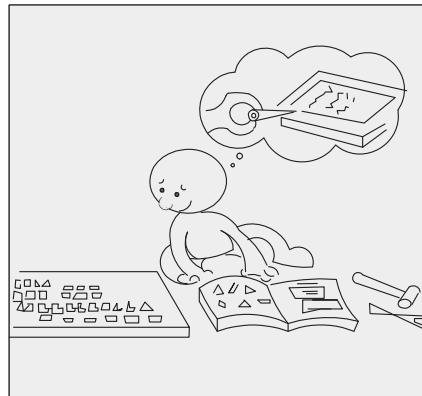
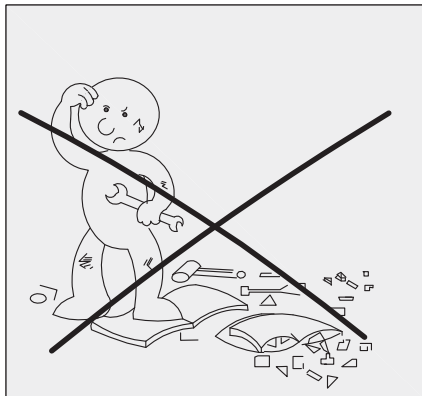
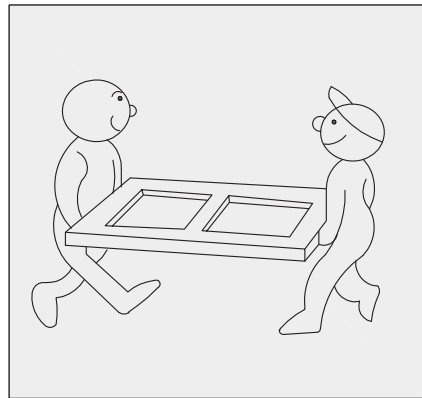
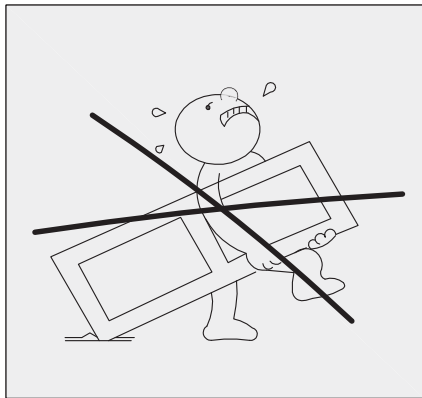
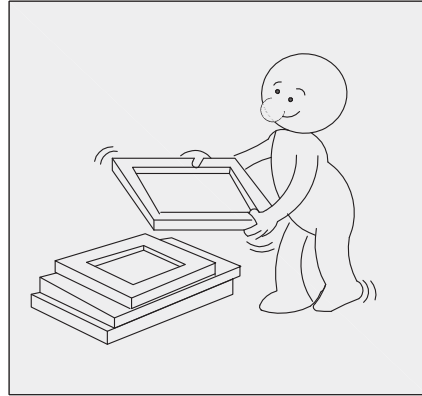
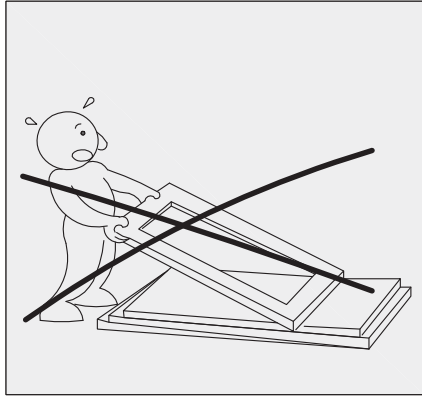
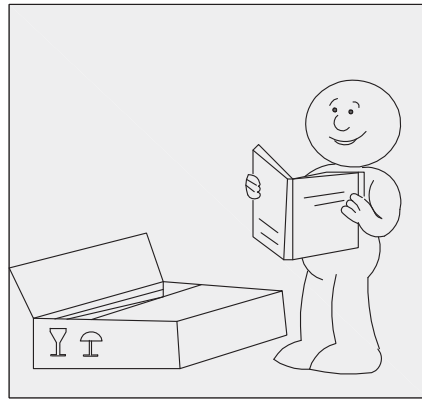
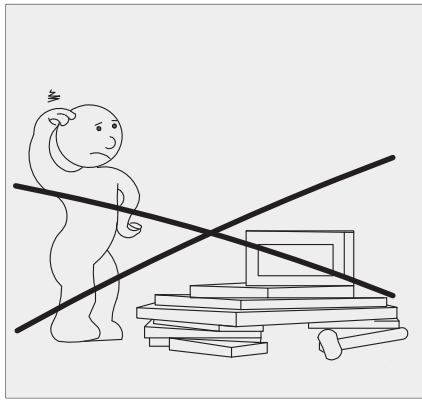
LT- Montavimo instrukcija

LV- Montāžas instrukcija

EST- Montaažijuhend

S- Monteringsanvisning







L I V I N G

ERSATZTEILSERVICE

Spare parts service/ Service de pièces de rechange/ Servizio ricambi/
Service reserveonderdelen/ Serwis części zamiennych/ Serviciul de
pieșe de schimb/ Обслуживание запасными частями/ Servis náh-
radných dielov/ Servis náhradních dílů/ yedek parçalar/ Pótalkatrész-
szolgáltatás



Ist etwas defekt oder fehlt etwas?

Nutzen Sie unseren Ersatzteilservice und scannen Sie folgenden QR-Code:

Is something defective or missing?

Use our spare parts service and scan the following QR code:

Quelque chose est-il défectueux ou manquant ?

Utilisez notre service de pièces détachées et scannez le code QR suivant :

C'è qualcosa di difettoso o mancante?

Usa il nostro servizio di ricambi e scansiona il seguente codice QR:

Is er iets defect of ontbreekt er iets?

Maak gebruik van onze onderdelen service en scan de volgende QR code:

Czy coś jest uszkodzone lub czegoś brakuje?

Skorzystaj z naszego serwisu części zamiennych i zeskanuj poniższy kod QR:

Este ceva defect sau lipsește?

Utilizați serviciul nostru de piese de schimb și scanați următorul cod QR:

Что-то неисправно или отсутствует?

Воспользуйтесь нашим сервисом запасных частей и отсканируйте следующий QR-код:

Je niečo chybné alebo chýba?

Využite náš servis náhradných dielov a naskenujte nasledujúci QR kód:

Je něco vadné nebo chybí?

Využijte náš servis náhradních dílů a naskenujte následující QR kód:

Bir şey mi kırıldı yoksa eksik bir şey mi var?

Yedek parça servisimizi kullanın ve aşağıdaki QR kodunu tarayın:

Valami hibás vagy hiányzik?

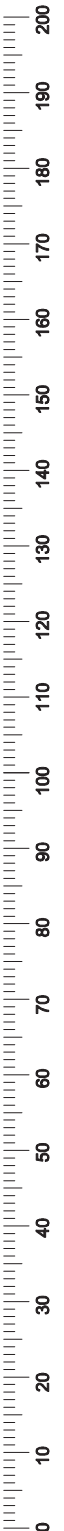
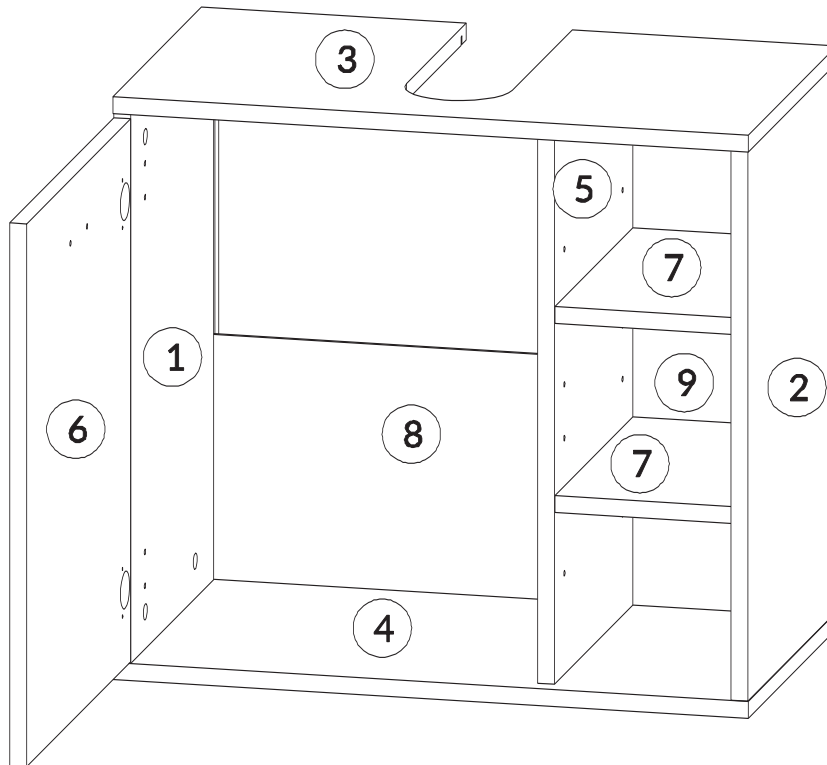
Használja alkatrész-szolgáltatásunkat, és szkennelje be az alábbi QR-kódot:

WELLNESS 02


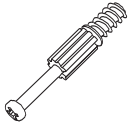
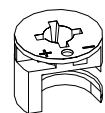
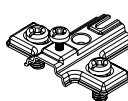
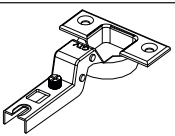
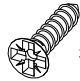
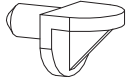
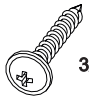
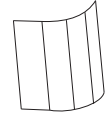

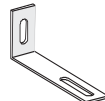
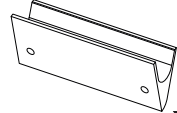
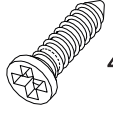
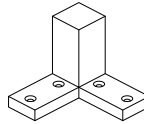
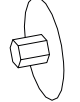
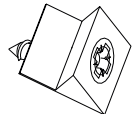
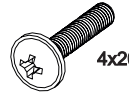
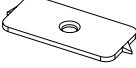


Servicekarte/ Сервисна карта/ Carte service/ Servisní karta/ Service card/ Tarjeta de servicio/ Servisna kartica/ Teeninduskaart/ Szervizlevél/ Servis karti/ Scheda di servizio/ Techninés priežiūros kortelė/ Servisa karte/ Servicekaart/ Servisna kartica/ Cartão de serviços/ Karta serwisowa/ Carte de service/ Сервис-карта/ Servicekort/ Servisna kartica/ Servisná karta

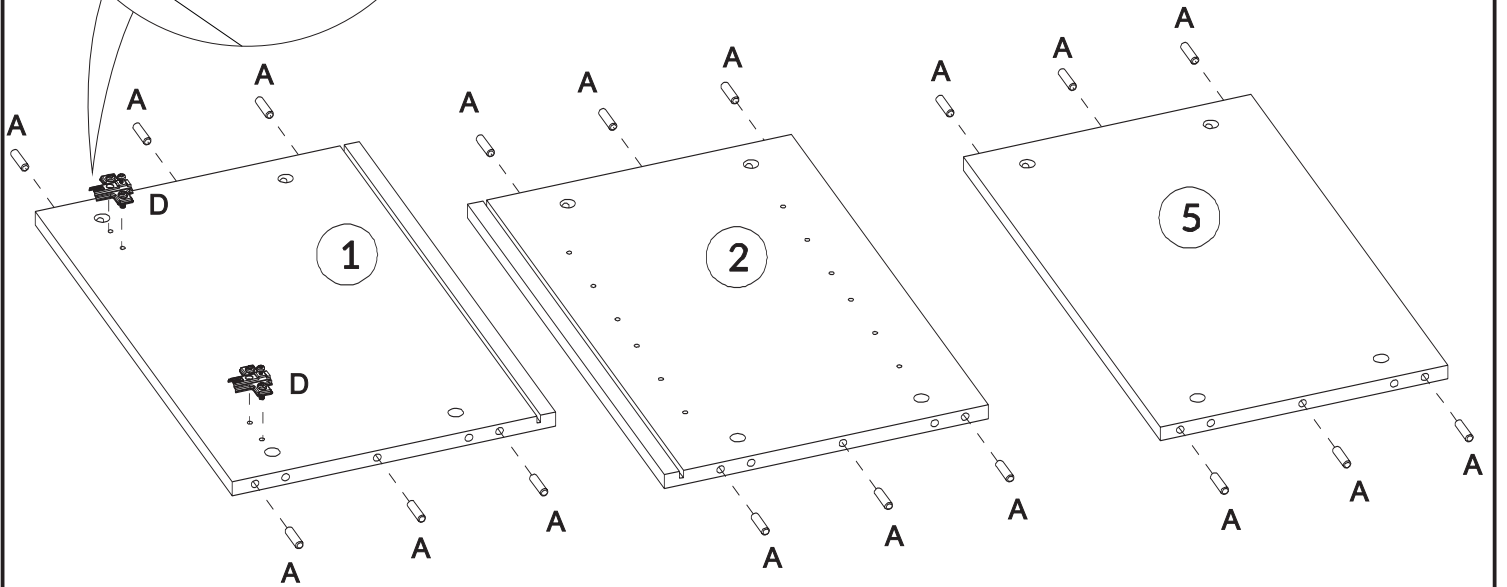
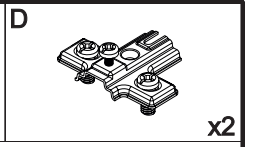
WELLNESS 02



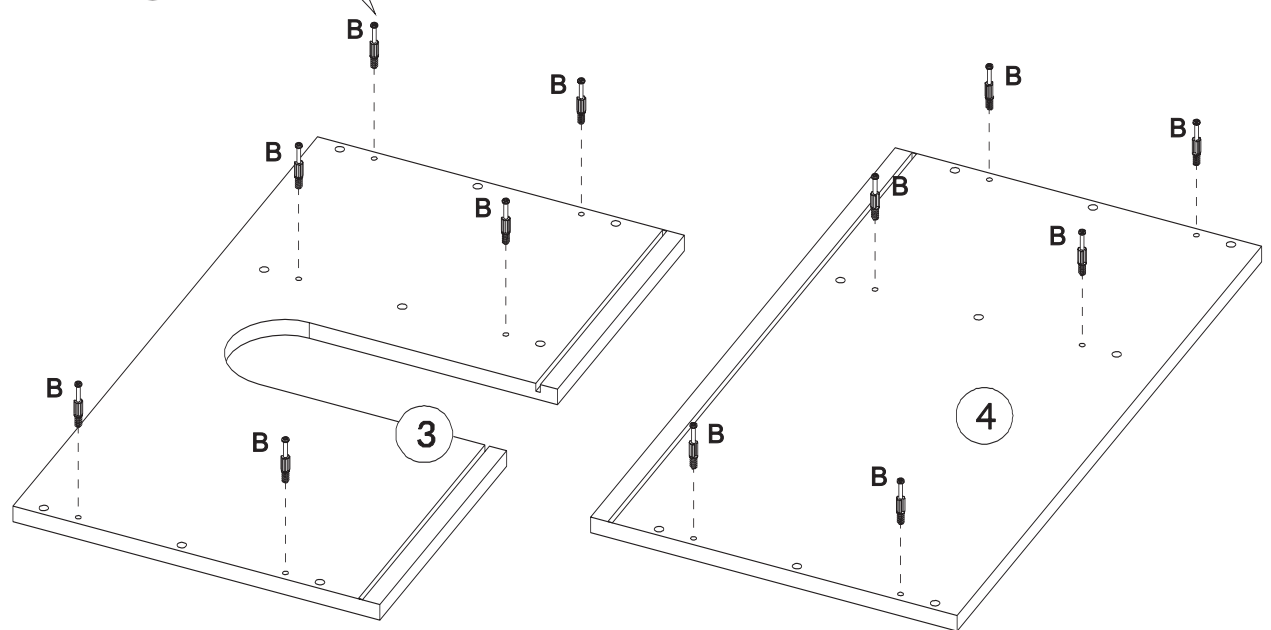
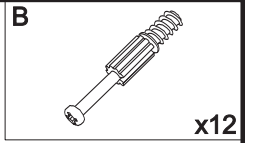
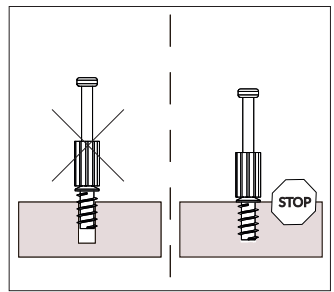
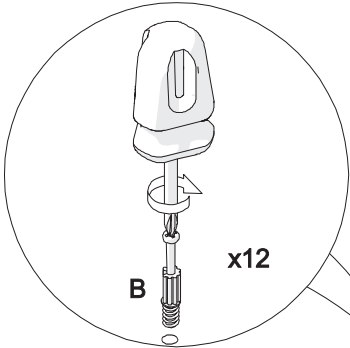
1	x1	520x339x16	6	x1	514x399x16
2	x1	520x339x16	7	x2	170x300x16
3	x1	600x340x16	8	x1	395x240x3
4	x1	600x340x16	9	x1	534x187x3
5	x1	520x301x16			

A	 φ 8x30 x18	B	 x12	C	 x12	D	 x2	E	 x2
F	 3,5x16 x6	G	 x8	H	 3x25 x2	I	 x1	J	 x1
K	 x1	L	 x1	M	 4x20 x16	N	 x4	O	 x12
P	 x5	R	 4x20 x2	S	 x2	T		U	

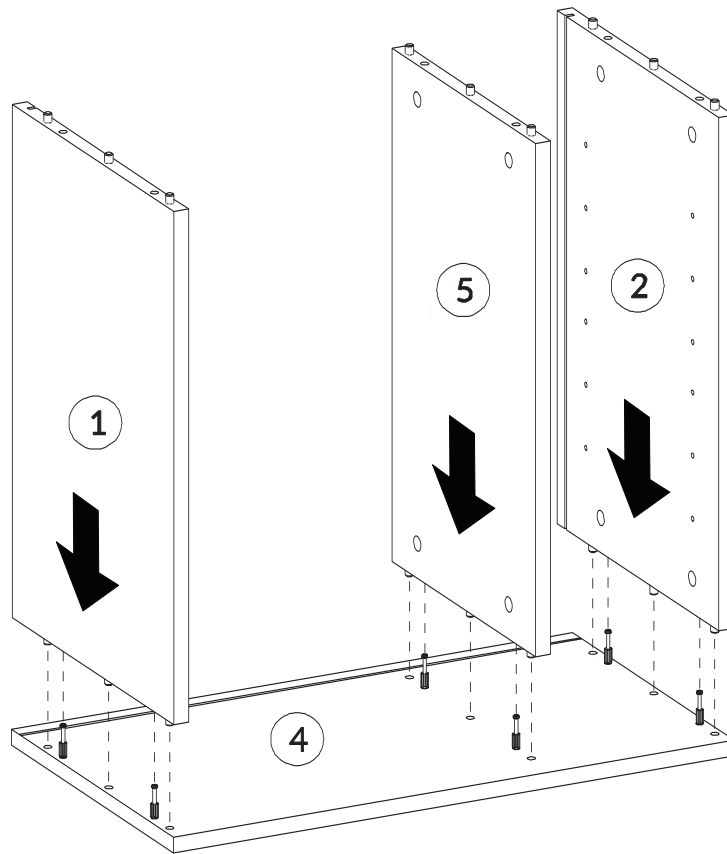
1



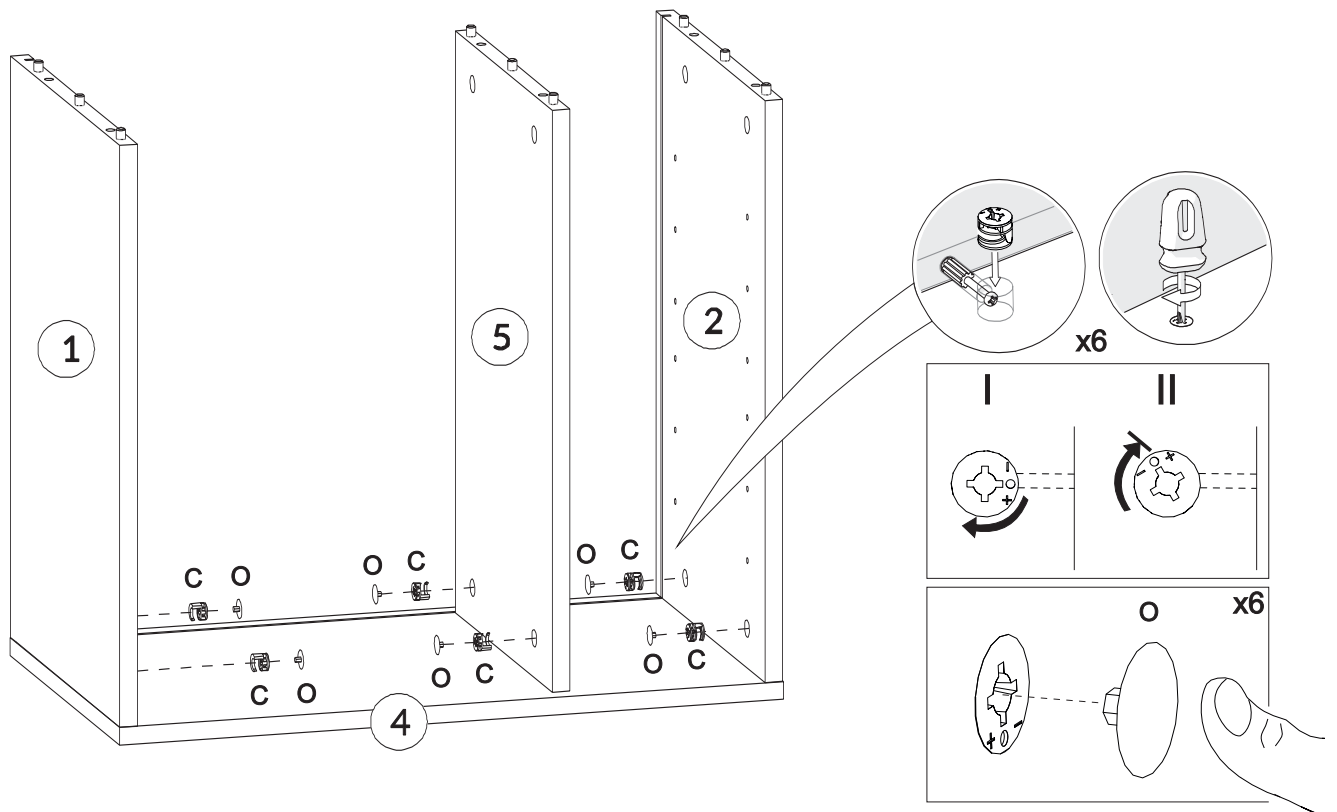
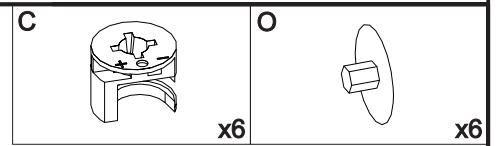
2



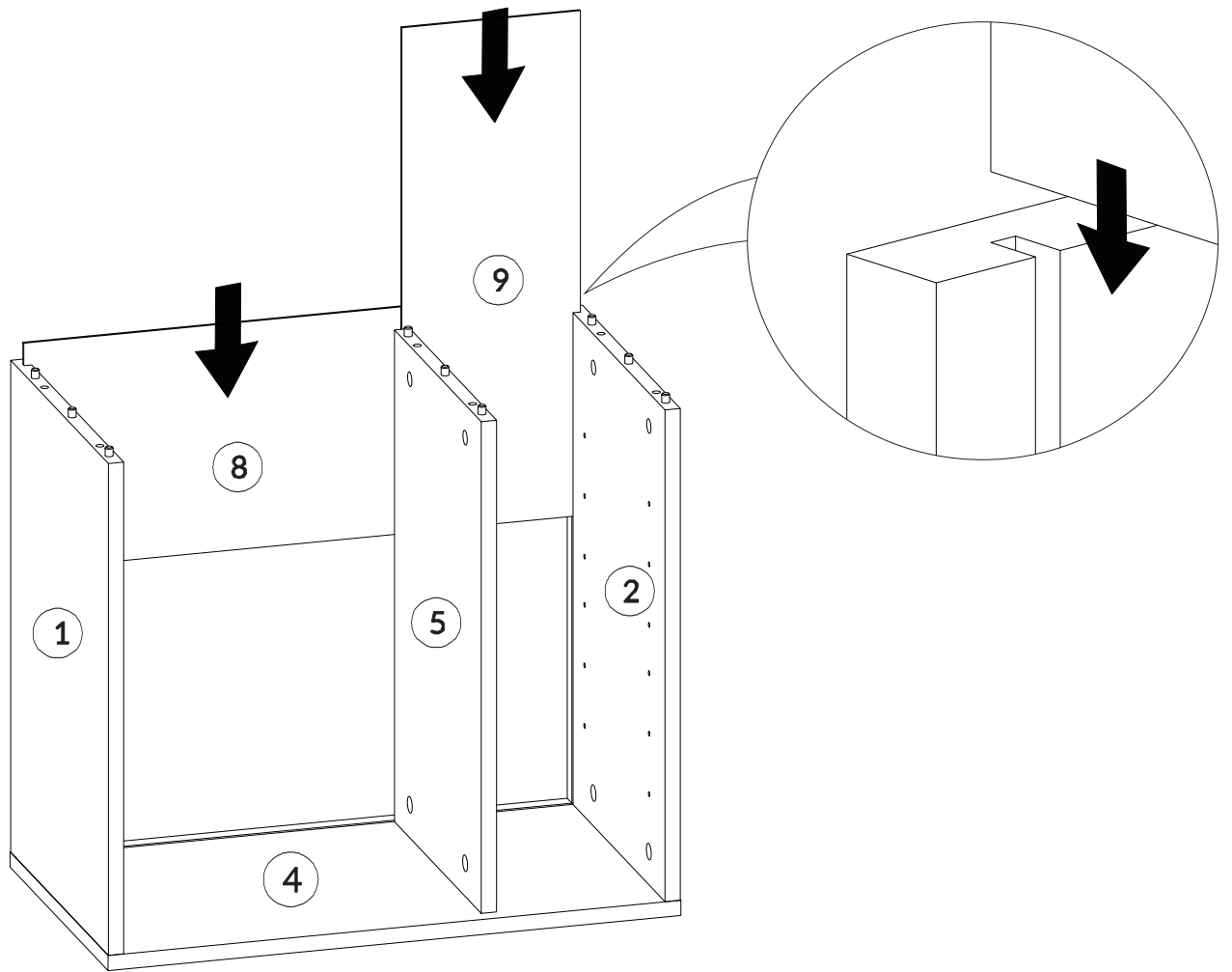
3



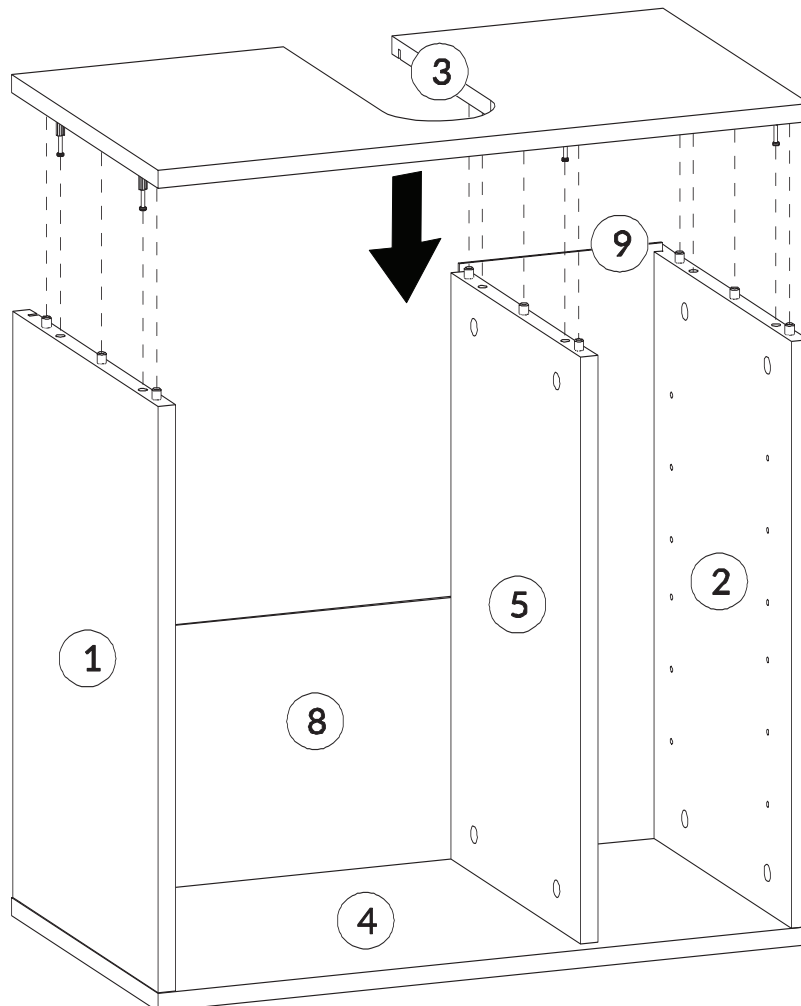
4



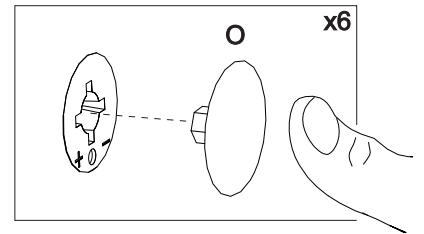
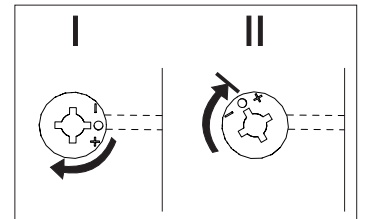
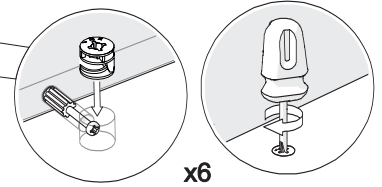
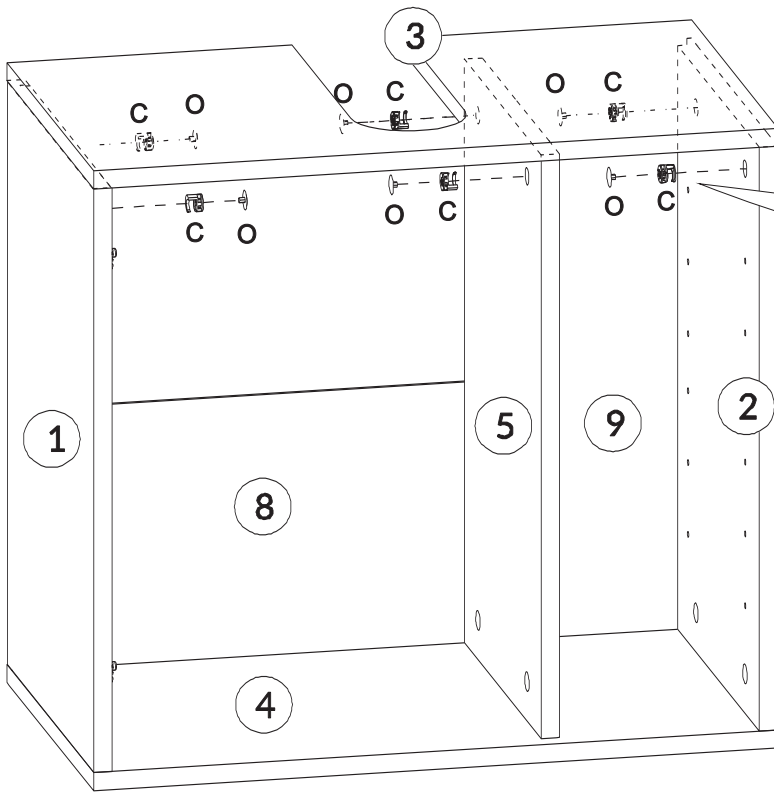
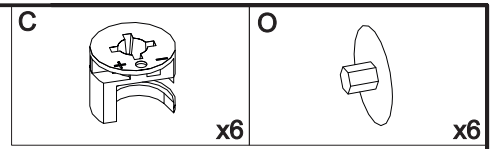
5



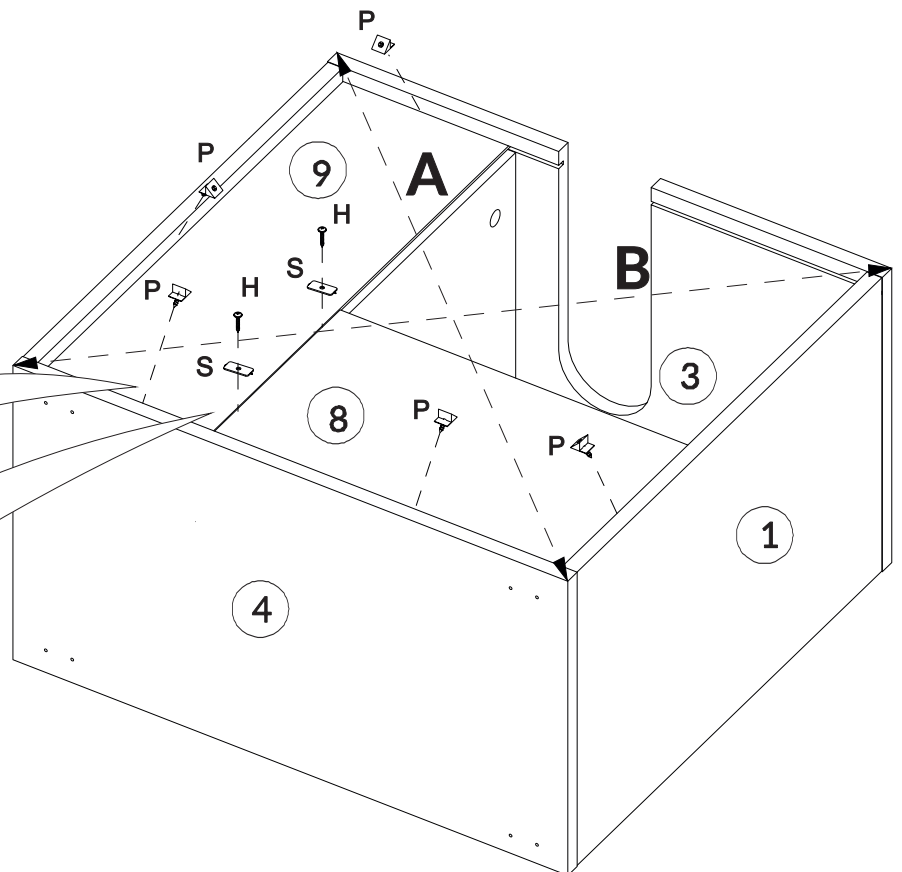
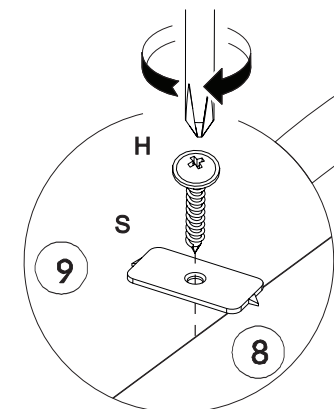
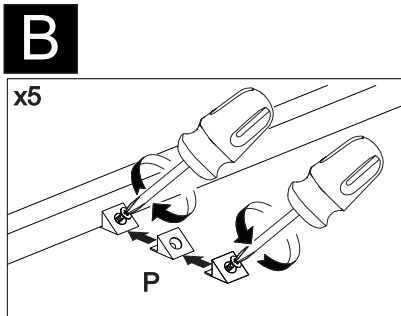
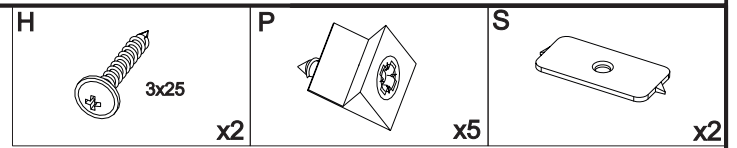
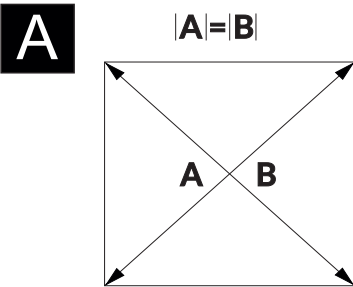
6

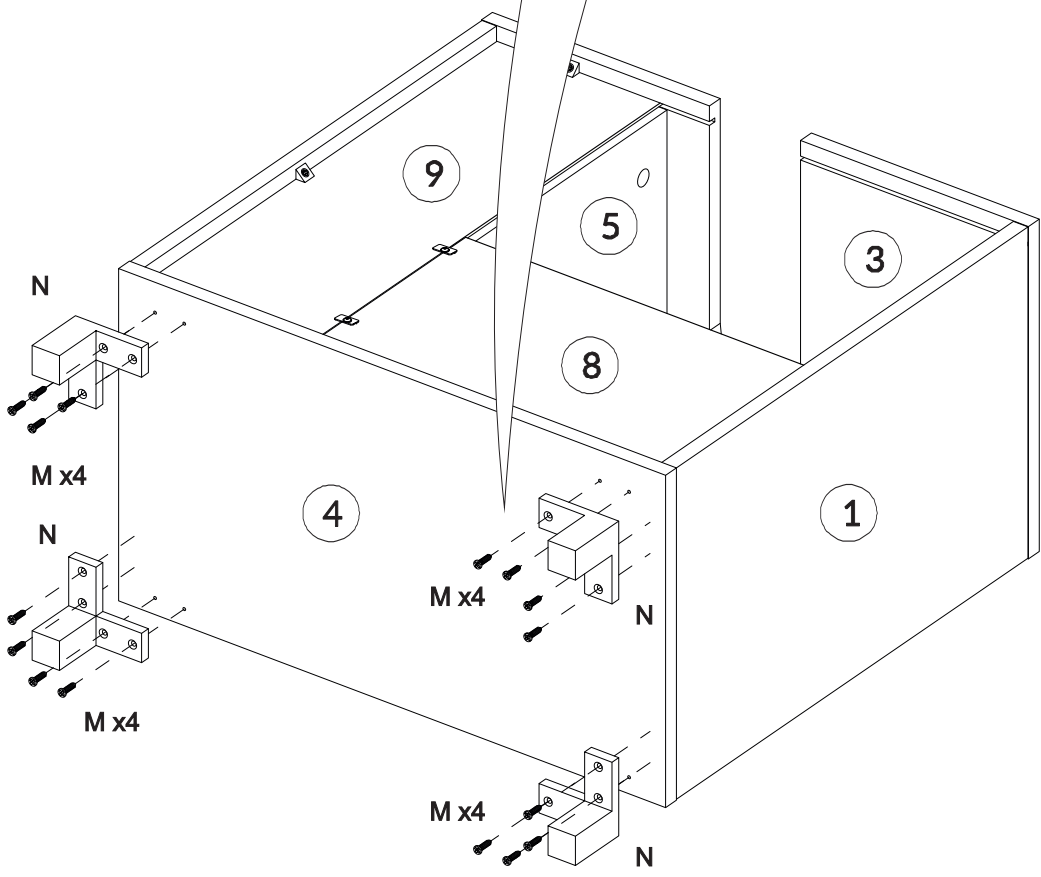
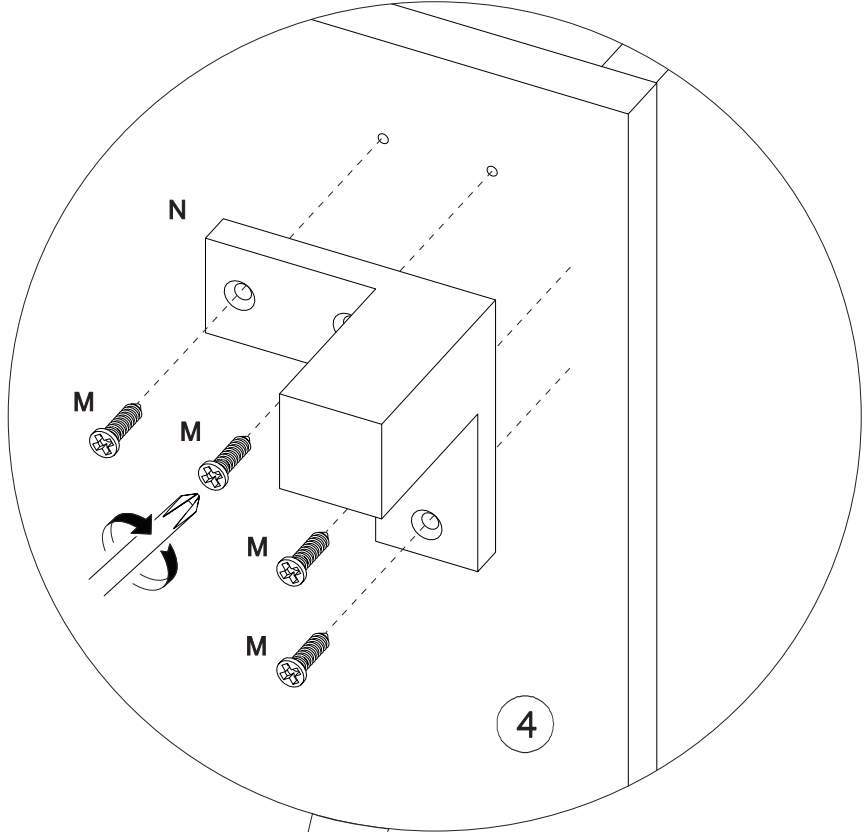
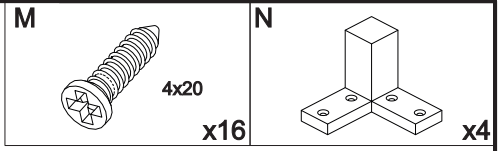


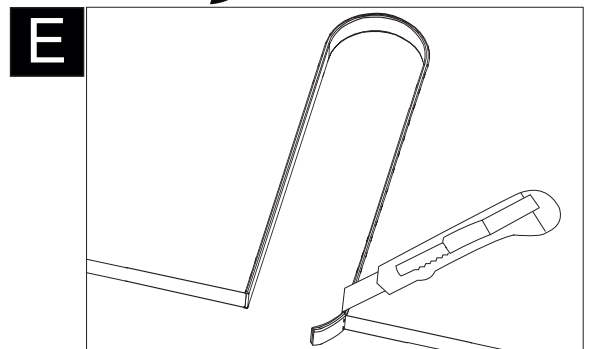
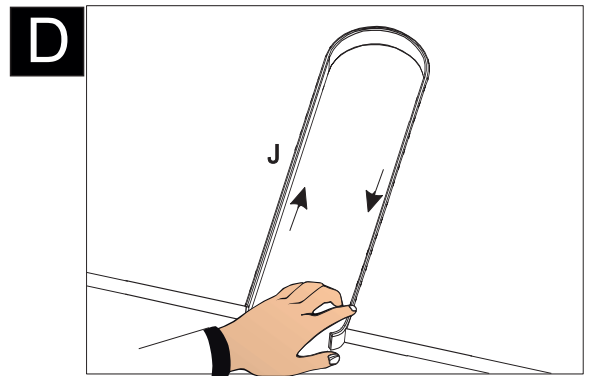
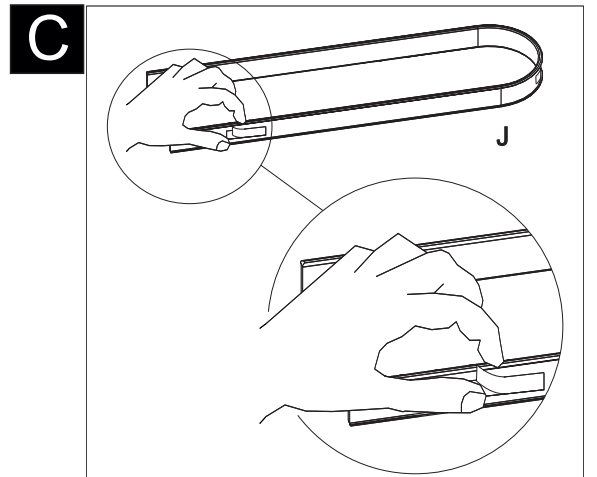
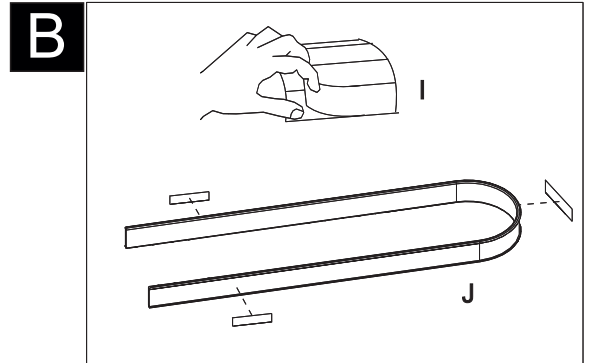
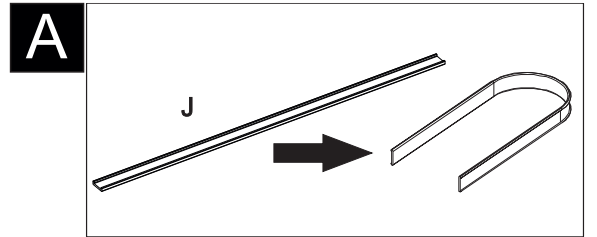
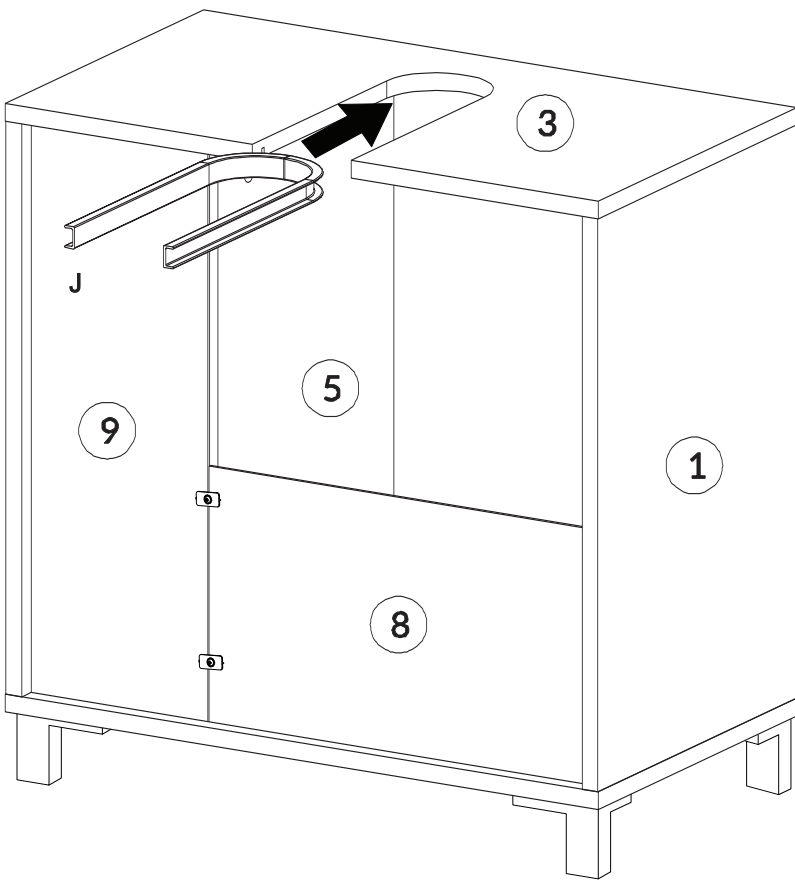
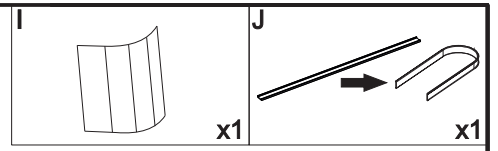
7



8







- PL -

Sprawdź rodzaj i wytrzymałość ściany.
Dobierz odpowiednie wkręty i kolki do rodzaju ściany.
Montaż musi zostać wykonany przez osobę kompetentną.

- RU -

Проверь тип и прочность стены.
Выбери соответствующие винты и дюбели к стене.
Установка должна выполняться квалифицированным специалистом.

- CZ -

Zkontrolujte typ a nosnost stěny.
Vyberte si vhodné šrouby a hmoždinky pro stěny.
Instalace musí být provedena kvalifikovanou osobou.

- SK -

Skontrolujte typ a nosnosť steny.
Vyberte si vhodné skrutky a hmoždinky pre steny.
Inštalácia musí byť vykonaná kvalifikovanou osobou.

- EN -

Check the type and strength of the wall.
Choose the appropriate screws and dowels for the walls.
Installation must be performed by a competent person.

- HU -

Ellenőrizze a fal típusát és terhelhetőségét.
Válassza ki a falhoz megfelelő csavarokat és tipliket.
Az installációt szakképzett személynek kell elvégeznie.

- DE -

Überprüfen Sie die Art und Stärke der Wand.
Verwenden Sie die passenden Schrauben und Dübel für die Wände.
Die Installation muss von einer sachkundigen Person durchgeführt werden.

- BG -

Проверете вида и здравината на стената.
Осигурете подходящи винтове и дюбели за стените.
Монтажът трябва да се извърши от компетентно лице.

- FR -

Vérifiez le type et la solidité du mur.
Choisir les vis et chevilles appropriées pour les murs.
L'installation doit être effectuée par une personne compétente.

- TR -

Duvarın tipine ve yapısının güçlülüğünü kontrol edin.
Duvara sabitlemek için uygun vida ve çivi ayarlayınız.
Kurulum, yetkili bir kişi tarafından yapılmalıdır.

- ES -

Compruebe el tipo y resistencia de la pared.
Escoja los tornillos y tacos apropiados para la pared.
La instalación debe ser realizada por una persona especializada.

- P -

Verifique o tipo e resistencia da parede.
Escolha de parafusos e buchas apropriadas para a parede.
A instalação deve ser efectuada por uma pessoa competente.

- SLO -

Preverite vrsto in moč stene.
Nastavite primerne vijake in svečke za stene.
Namestitev mora opraviti pristojna oseba.

- NL -

Controleer het type en de sterkte van de wand.
Stel de juiste schroeven en pluggen voor de muren.
De installatie moet worden uitgevoerd door een bevoegd persoon.

- SRB -

Проверите тип и снагу зида.
Подесите odgovarajuće šrafove i čepove za zidove.
Instalacija mora biti izvedena od strane nadležnog lica.

- RO -

Verificați tipul peretilor și duritatea acestora.
Alegeți diblurile și suruburile adecvate.
Montajul trebuie realizat de către o persoană competentă.

- HR -

Provjerite tip i snagu zida.
Podesite odgovarajuće vijke i utikači za zidove.
Instalacija mora biti izvedena od strane stručne osobe.

- S -

Kontrollera typ och styrkan av väggen.
Ändra de lämpliga skruvar och pluggar för väggarna.
Installationen måste utföras av en behörig person.

- I -

Controllare il tipo e la resistenza della parete.
Regolare le viti e tasselli per le pareti.
L'installazione deve essere effettuata da una persona competente.

- UKR -

Перевірте тип і міцність стіни.
Налаштуйте відповідні гвинти та дюбелі до стін.
Встановлення повинно виконуватися кваліфікованим фахівцем.

- LT -

Patikrinkite sienos tipą ir stiprumą.
Pasirinkite tinkamus varžtus ir murvines.
Baldus turi tvirtinti kvalifikuotas specialistas.

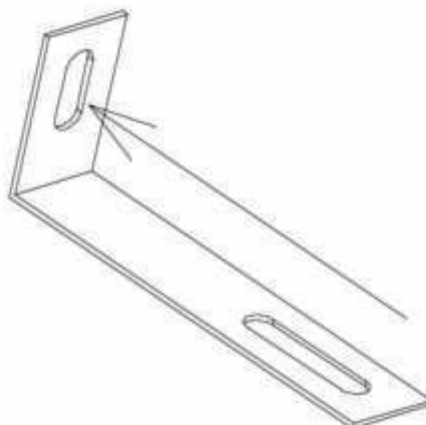
- LV -

Pirms mēbeļu piestiprināšanas pie sienas, pārbaudiet sienas konstrukcijas veidu un izturību.
Izvēlieties pareizo piestiprināšanas veidu un skrūves, kas nodrošina pietiekošu izturību.
Mēbeļu uzstādīšanu jāveic kvalificētam mēbeļu montētājam.

- EST -

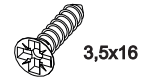
Kontrollige seina tüüpi ja tugevust.
Vastavalt seina tüübile vali kruvid ja tüüblid.
Paigalduse peab sooritama kvalifitseeritud spetsialist.

MOCOWANIE MEBLA DO ŚCIANY
FIXATION DU MEUBLE AU MUR
FIXIN THE CABINET TO THE WALL
BEFESTIGUNG DES MÖBELS AN DER WAND
FIJACION DEL MUEBLE AL MURO
FIXAÇÃO DO MOVEL NA PAREDE
FISSAZIONE DEL MOBILE AL MURO
BEFESING VAN HET MEUBEL AAN MUUR
UNITENIN DUVARA SABITLENMESI



11

F

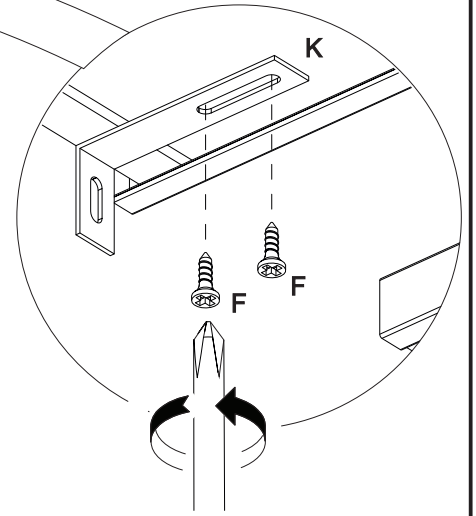
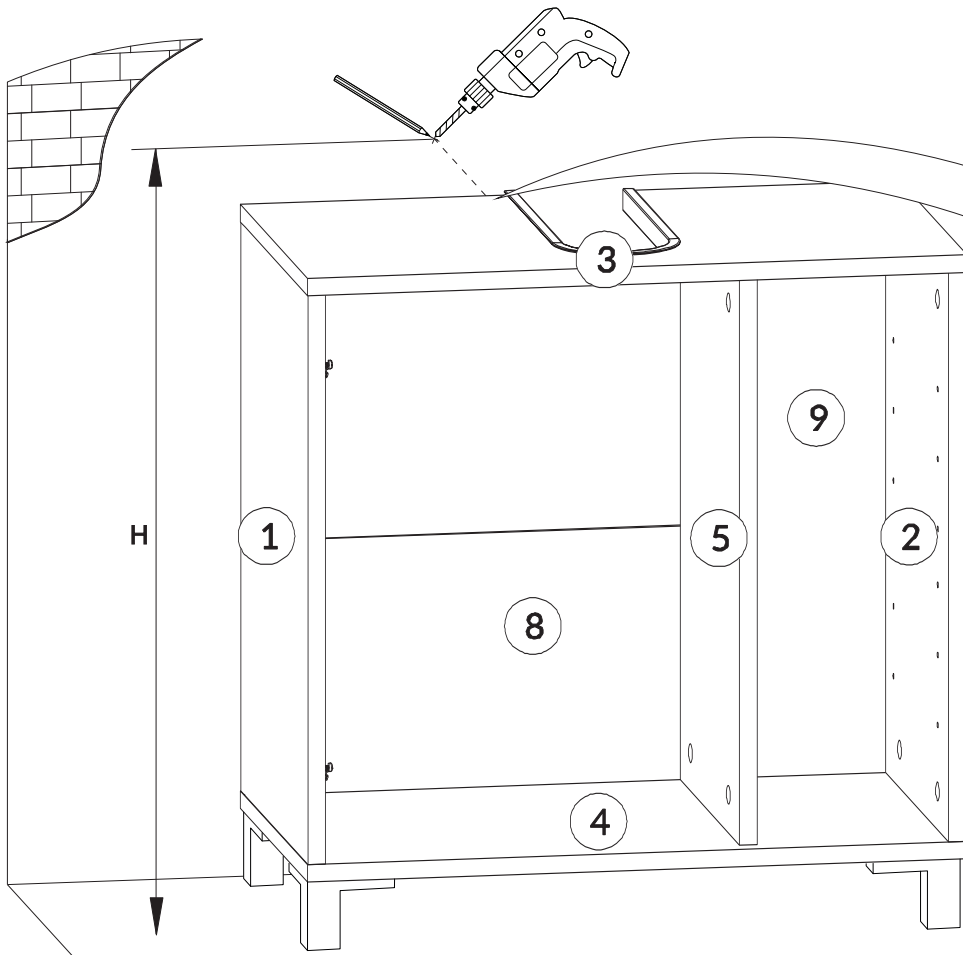


x2

K

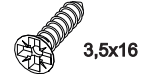


x1



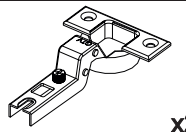
12

F

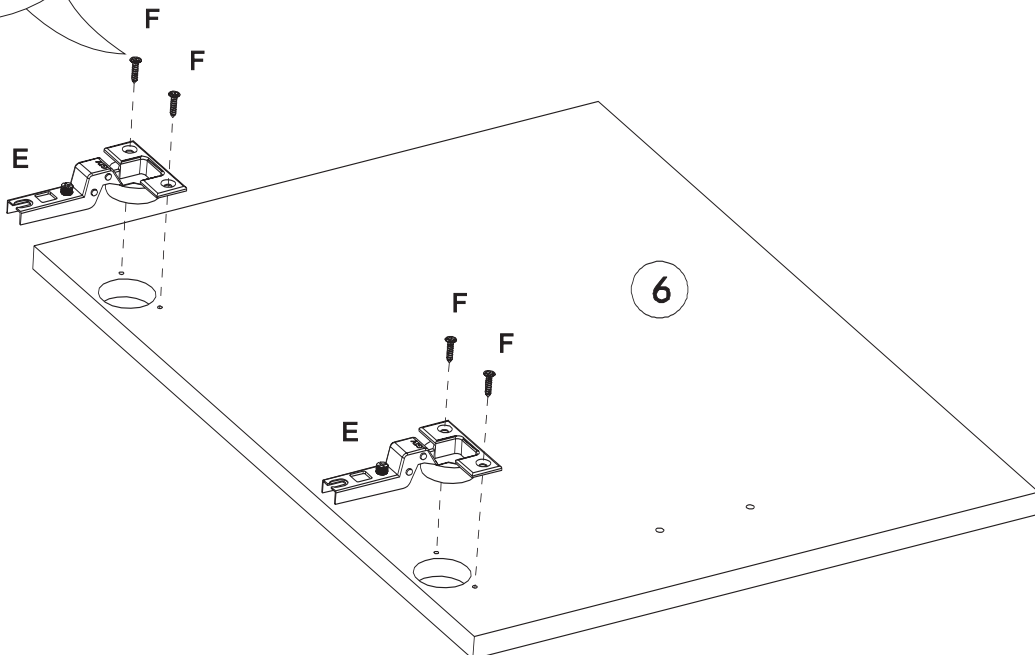
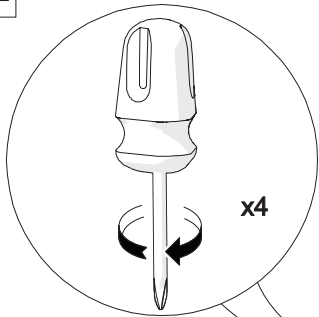


x4

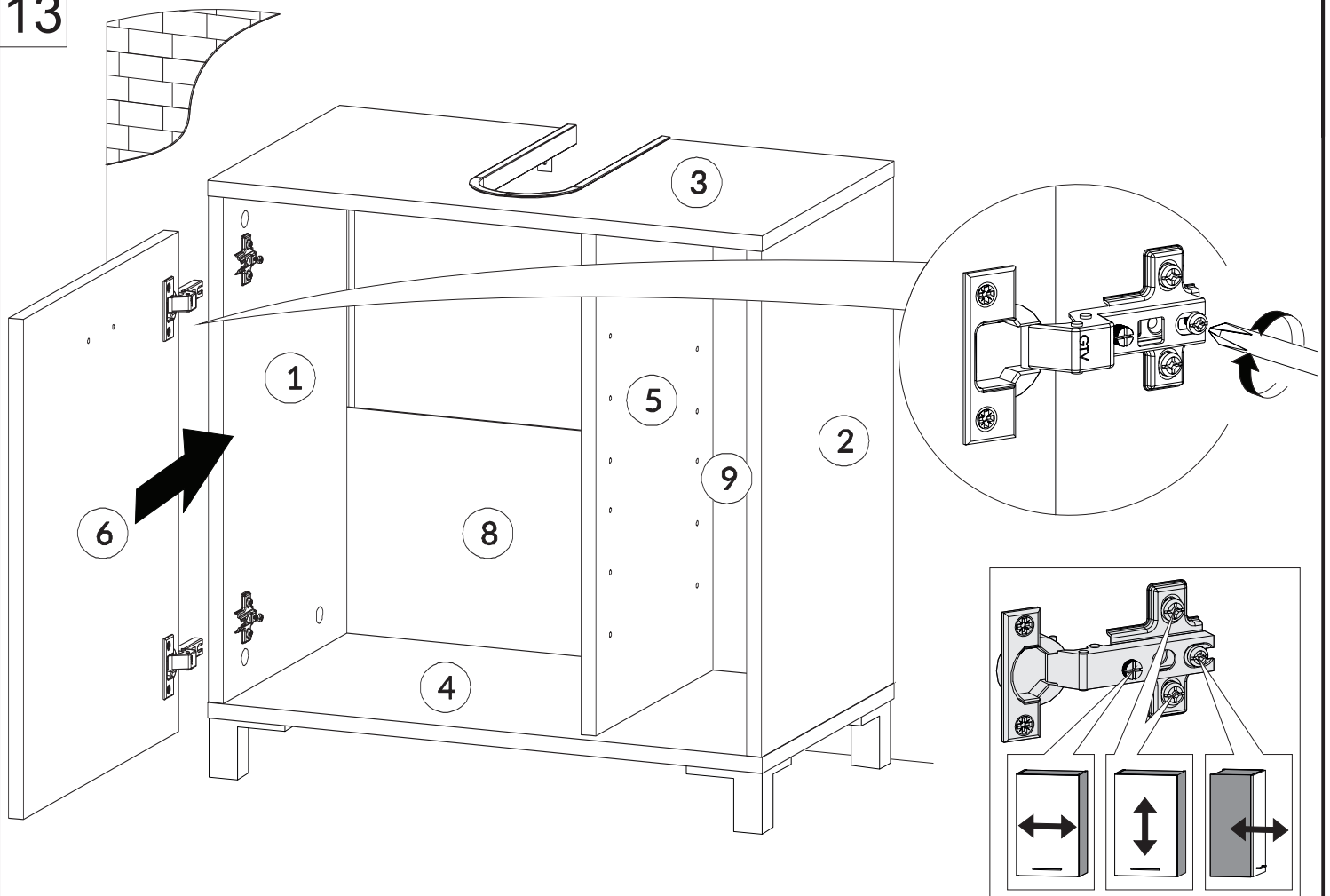
E



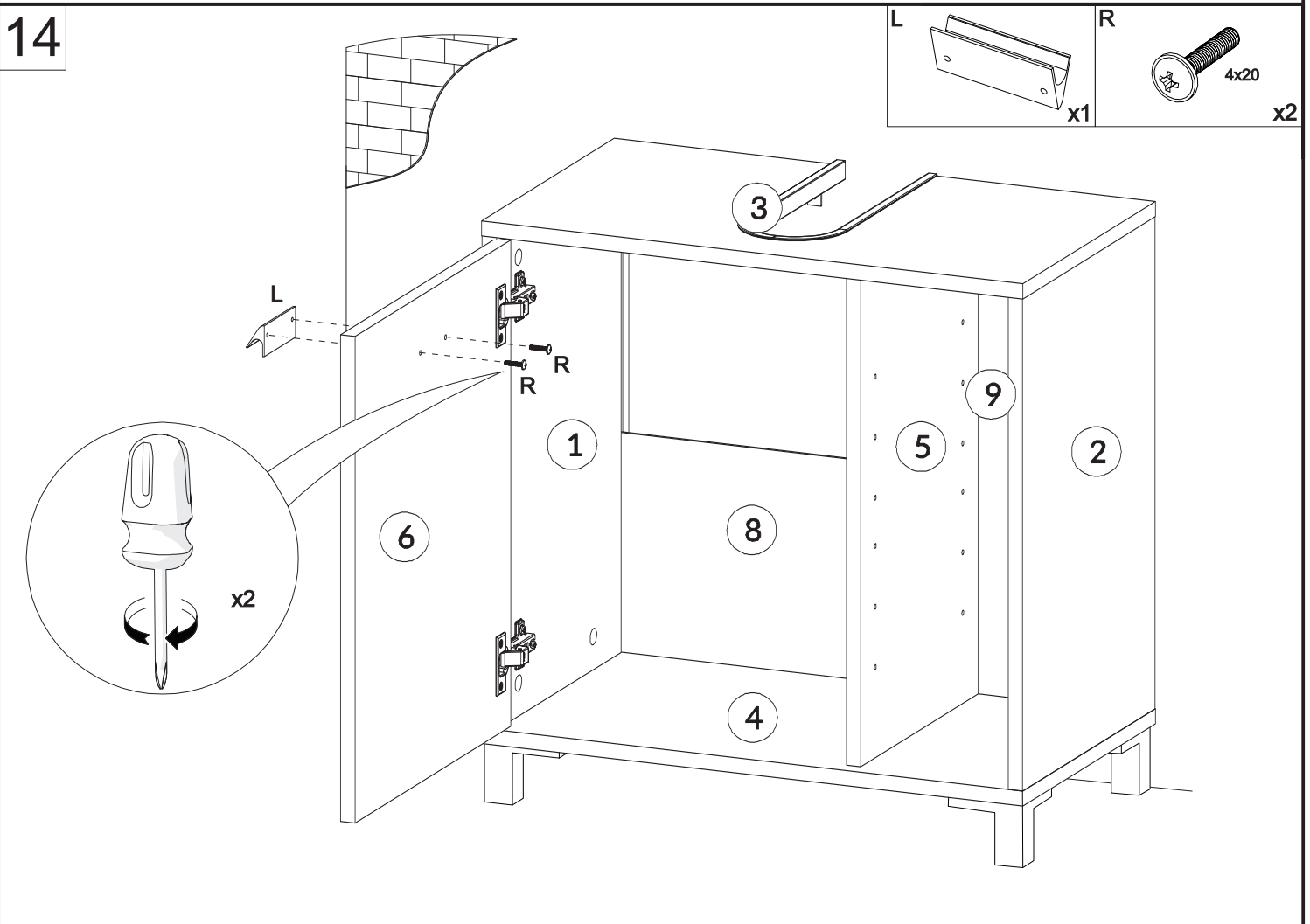
x2



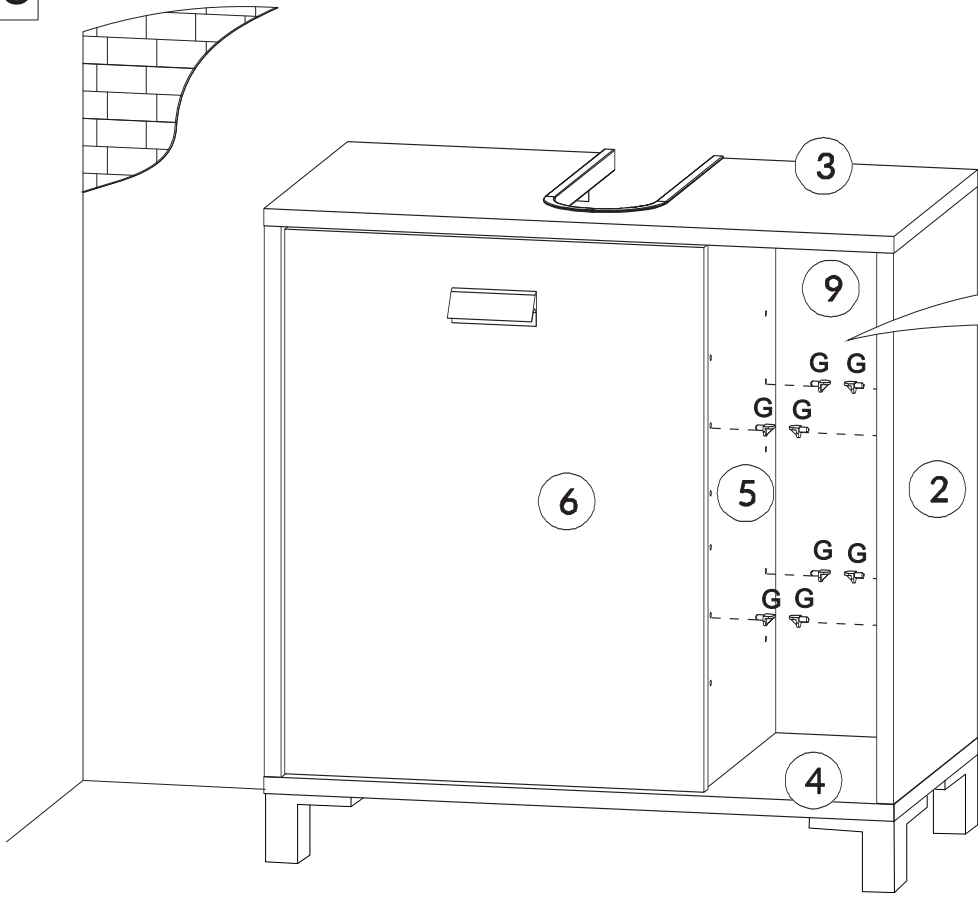
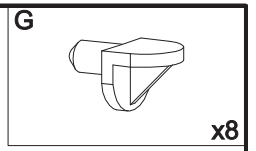
13



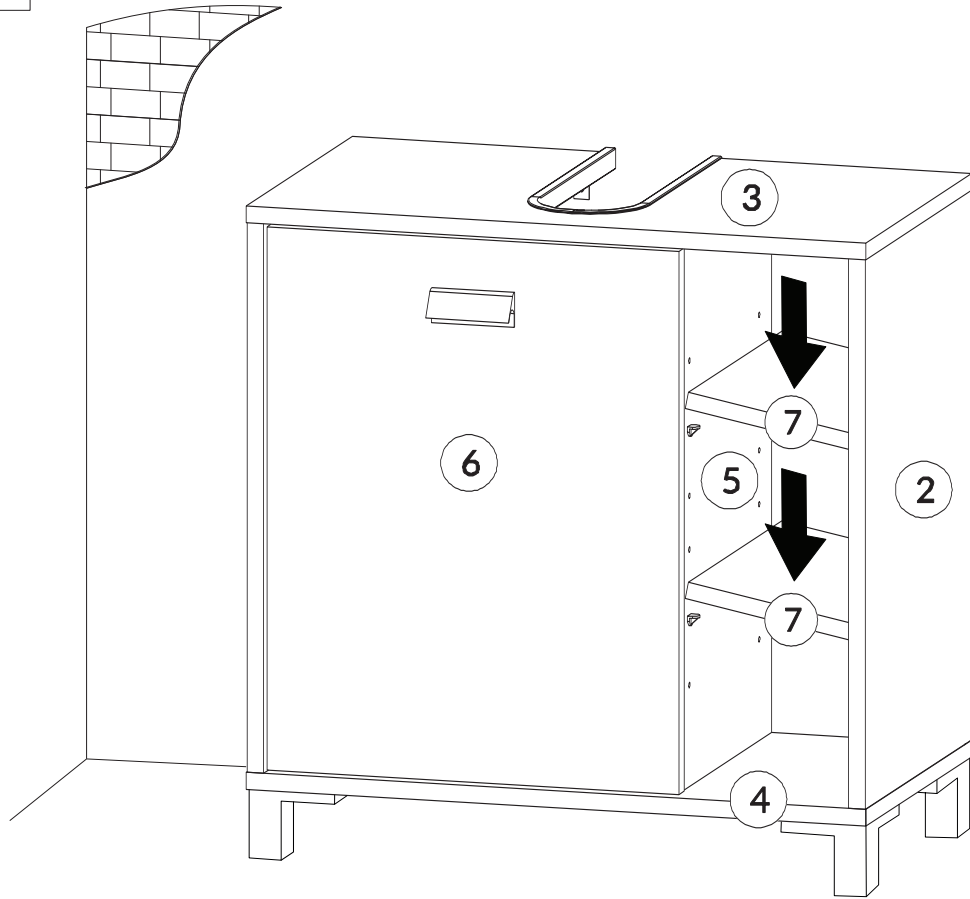
14



15



16



- DE** Möbel aus Naturholz und Plattenwerkstoffen
- PL** Meble z drewna naturalnego oraz płyt pilśniowych
- NL** Meubelen van natuurhout en plaatmateriaal
- GB** Furniture made from natural wood and panel materials
- IT** Mobili in legno naturale e materiali pannellati
- FR** Meuble en bois naturel et plaque en dérivé du bois
- TR** Doğal ahşap ve kereste malzemelerden üretilmiş mobilya
- RU** Мебель из натурального дерева, ДСП и ДВП
- RO** Mobilă din lemn natural și materiale fibrolemnoase
- CZ** Nábytek z přírodního dřeva a deskových materiálů
- SK** Nábytok z prírodného dreva a drevovláknitých doskových materiálov
- HU** Bútor természetes faanyagból és bútortalapokból

DE

Die genannten Veränderungen sind bei einem Natur-Rohstoff wie Holz ein normaler Prozess. Dieses Büchlein soll Ihnen ein paar Tipps zur Pflege Ihres Möbelstücks geben, damit Sie lange Freude daran haben können.

- Grundsätzlich gilt:**
- Keine heißen Gegenstände auf die Möbel stellen.
 - Keine Kerzen direkt auf die Möbel stellen.
 - Verschüttete Flüssigkeiten sofort abwischen.
 - In regelmäßigen Abständen den festen Sitz von Schrauben und Beschlägen kontrollieren.
 - Der typische, aromatische Holzgeruch ist bei Naturholzmöbeln immer ein Qualitätsbeweis.

- Helle Stellen an den Ästen entstehen durch einen natürlichen Harzaustritt und können mit einem trockenen, fusselfreien Tuch abpoliert werden.
- Auch von anderen Holz-, Lack-, Leder- oder Polstermaterialien ist ein schwacher Eigengeruch am Anfang unvermeidbar. Diese Gerüche verschwinden nach ein ger Zeit von allein. Wenn Sie dem nachhelfen wollen, lüften Sie in der Anfangszeit häufiger und/oder wischen Sie die Möbel leicht feucht mit Wasser aus, was mit ein wenig Essig versetzt ist.
- Bewahren Sie diese Hinweise gut auf

glatte, glänzende Oberflächen zu bewahren, empfehlen wir eine gelegentliche Nachbehandlung mit geeignetem Möbelöl. Da durch die Art der Oberflächenbehandlung evtl. Rückstände des Naturöls zurückbleiben können, empfehlen wir Ihnen, die Möbel mit einem fusselfreien Tuch abzureiben. Das Tuch nach Gebrauch trocknen lassen und erst dann entsorgen.

Pflegehinweise für naturbelassene/ gelackte Möbel aus Naturholz
Die Oberfläche lässt sich am besten mit einem mäßig feuchten Tuch säubern.
Achtung: Ätzerde oder Ölsäurehaltige Reinigungsmittel oder Politur dürfen nicht verwendet werden.

Pflegehinweise für gelaugte/geölte Möbel aus Naturholz
Die Oberfläche Ihres neuen Möbelstücks ist mit rein biologischem Öl benannt. Um das eben natürliche

Liebe Kundin, lieber Kunde,
vielen Dank für Ihre Bestellung! Gleichgültig, ob Sie ein aus Naturholz gefertigtes Möbelstück gekauft haben, eine Hochglanzfront oder eine matte Kunststofffront, jedes Möbelstück hat seine ganz speziellen Eigenschaften. Auch Holzbeschaffenheit und -struktur, wie zum Beispiel die nurc Äste bei Naturholzmöbeln, sind Teil der individuellen Ausstrahlung jedes einzelnen Möbelstücks.
Da Möbel aus Naturholz zu ständigen Klima- und Feuchtigkeitsschwankungen ausgesetzt sind, können vereinzelt Veränderungen in der Oberfläche auftreten wie z.B. Haarrisse oder Farbveränderungen. Generell nimmt im Laufe der Zeit die Feuchtigkeit ab und die Farbstrahlung zu – das Holz dunkelt nach.

Pflegehinweise für Möbel aus Plattenwerkstoffen
Verwenden Sie zur Pflege Ihres Möbels aus Plattenwerkstoffen am besten ein weiches, nicht fusselfreies Tuch oder ein Ledertuch. Wischen Sie die Oberflächen leicht feucht ab.

Grundsätzlich gilt: Verwenden Sie bitte auf **keinen** Fall folgende Reinigungs- und Putzmittel:

- **Microfasertücher oder Schmutzradierer.** Diese enthalten häufig feine Schleifpartikel, die zu einem Zerkratzen der Oberflächen führen können;
- **scharfe chemische Substanzen sowie scheuernde Putz- oder Lösungsmittel.** Diese können die Oberflächen ebenfalls beschädigen;

- **Scheuerpulver, Stahlwolle oder Topfkratzer.** Sie zerstören die Oberfläche so stark, dass eine Aufarbeitung nicht mehr möglich ist;
- **Staubsauger, Düsen und Bürsten** können die Oberflächen zerkratzen;
- **Dampfreiniger.** Durch den hohen Druck und die Hitze, mit denen der Wasserdampf auf die Oberfläche trifft, können diese beschädigt werden oder sich sogar vom Untergrund ablösen.

Ihre Produktentwicklung

- Prosimy zachowac niniejsze wskazówki w bezpiecznym miejscu.

Wskazówki dotyczące pielęgnacji lutowanych/olejowanych mebli z drewna naturalnego
Powierzchnia lakowanego mebla została zabezpieczona czystym biologicznym olejem. Aby zachować naturalny połysk powierzchni, zalecamy od czasu do czasu nacierać ją od jej do pielęgnacji mebli. Po zabezpieczeniu powierzchni olejem zalecamy wytrzeć ją nie pozostawiającą śladów szmatką. Ścieraczka po użyciu powinna wyschnąć, następnie można ją wyrzucić.

PL

Droga Klientko, Drogi Kliento,
Dziękujemy za zamówienie!
Prosimy pamiętać, że każdy mebel ma swoje specjalne właściwości – dotyczy to zarówno mebli z drewna naturalnego pokrytych lakiem o wysokim połysku, czy matowych frontów z płyt pilśniowych. Również właściwości i struktura drewna – jak np. nierówne kłosek w meblach z drewna naturalnego – nadają meblom indywidualnego charakteru. Ponieważ meble z drewna naturalnego są nieustannie wystawione na działanie wilgoci i czynników atmosferycznych, mogą na ich powierzchni sporadycznie pojawiać się zmiany, jak np. odbarwienia czy rysy. Z biegiem czasu mogą zmienić się nasycenia koloru i drewno może ściemnieć.

Wspomniane zmiany zachodzące w wyglądzie produktów wykonanych z surowców naturalnych są zupełnie normalne.
Niniejsza instrukcja zawiera cenne wskazówki dotyczące pielęgnacji mebli, aby jak najdłużej mogli Państwo cieszyć się z ich nienagannego wyglądu.

- Podstawowe zasady:**
- Nie stawiać na meblach gorących przedmiotów.
 - Nie stawiać świeczek bezpośrednio na meblach.
 - W przypadku rozlania wody natychmiast ją wytrzeć.
 - Sprawdzac w regularnych odstępach czasu, czy śruby są dokręcone, a okucia dobrze przymocowane.

- Charakterystyczny, aromatyczny zapach drewna występujący w przypadku mebli wykonanych z drewna naturalnego jest oznaką wysokiej jakości produktu.
- Jasne miejsca na słońcu powstają z powodu występowania żywic – można je wyblakować suchą, nie pozostawiającą śladów szmatką.
- W przypadku materiałów wykonanych z innego rodzaju drewna lub skóry, produktów polakierowanych lub z obiciami, na początku również występuje charakterystyczny zapach „nowości”. Zapach ten znika po pewnym czasie użytkowania produktu. Jeśli chcieliby Państwo pozbyć się tego zapachu szybciej, zalecamy wielokrotnie o pomieszczenia i/lub przetrzeć meble szmatką delikatnie zwilżoną w wodzie z niewielką ilością octu.

Wskazówki dotyczące pielęgnacji mebli z eurofory/olejowanego drewna naturalnego
Powierzchnie mebli najlepiej jest czyścić wilgotną ściereczką.
Uwaga: Nie używać żrących środków czyszczących ani rozpuszczalników.

- ściereczek z mikrofazy ani gąbek do usuwania brudu. Często zawierają drobne ścierniska, które mogą porysować powierzchnię.
- ostrych substancji chemicznych np. środków szorujących lub rozpuszczalników. Mogą one uszkodzić powierzchnię;
- proszków czyszczących, waty stalowej ani ostrych myjek. Mogą one na stałe uszkodzić powierzchnię;
- odkurzacza. Szczotka odkurzacza może porysować powierzchnię;
- myjek parowych. Wysokie ciśnienie i woda mogą uszkodzić powierzchnię oraz spowodować rozklejenie materiału.

Podstawowe zasady: Nigdy nie należy stosować porzecznych środków czyszczących

Dział Rozwoju Produktu

NL

Beste klant,
Hartelijk dank voor uw bestelling! Het maakt niet uit of u een meubelstuk van natuurhout, een hoogglanzende voorfront of een matte plastic voorfront hebt gekocht – elk meubelstuk heeft zijn heel bijzondere eigenschappen. Ook de staat en structuur van het hout, zoals kleinere takken bij natuurhouten meubelen, maken deel uit van de individuele ook van elk afzonderlijk meubelstuk. Omdat meubelen van natuurhout zijn oblatgesteld aan permanente klimaat- en vochtgeïndescheemelingen, kunnen er af en toe wzigingen optreden van de bovenlaag zoals haarrisjes of kleurveranderingen. In het algemeen neemt na verloop van tijd de helderheid af en de kleur verdukt na toe – het hout wordt donkerder.

De genoemde wijzigingen vormen bij een natuurlijke grondstof zoals hout een normaal proces. Dit boekje moet u een paar tips geven over het onderhoud van uw meubelstuk, zodat u er lange tijd plezier aan kunt beleven.

- In principe geldt:**
- Plaatje geen hete voorwerpen op de meubelen.
 - Plaatje geen kaarsen direct op de meubelen.
 - Voeg gummieste vloestoffen direct af.
 - Controleer met regelmatige intervallen het stevige houden van schroeven en beslag.
 - De typische, aromatische houtgeur is steeds een kwaliteitsbewijs bij natuurhouten meubelen.

- Heldere plaatsen aan de takken ont staan door een natuurlijk uitreden van hars en kunnen worden weggepolijst met een droge, pluisjesvrije doek.
- Ook van andere houten gelakte, leder of gestoffeerde materialen is een zwaarte eigen reuk bij het begin niet te vermijden. Deze geuren verdwijnen na een tijd vanzelf. Als u wilt dat het sneller gaat, ventileert u in het begin vaker en/of veegt de meubelen lichtjes vochtig af met water, dat een beetje is aangelengd met azijn.
- Bewaar deze instructies goed

Onderhoudsinstructies voor gelogde/geoliede meubelen van natuurhout

De bovenzijde van uw nieuw meubelstuk is behandeld met puur biologische

olie. Om deze natuurlijke gelogde/geoliede glans te bewaren, raden we u aan het meubel af en toe verder te behandelen met een geschikte meubelolie. Omdat door de soort oppervlaktebehandeling eventuele resten van natuurlijke kurken achterblijven, raden we u aan de meubelen af te wrijven met een pluisjesvrije doek. De doek na gebruik laten drogen en eerst dan wegwerpen.

Onderhoudsinstructies voor natuurlijke/gelakte meubelen van natuurhout

De bovenlaag kan het best met een matig vochtige doek worden gereinigd.

Opgelet: Bijlancet of oplosmiddelhoudende reinigingsmiddelen of polijstergoed mogen niet worden gebruikt.

Onderhoudsinstructies voor meubelen van plaatmateriaal

Gebruik voor de reiniging van uw meubel van plaatmateriaal het best een zachte, niet-pluisige doek of een leeren doek. Voeg de oppervlakken indien nodig vochtig af.

In principe geldt: Gebruik zeker niet volgende reinigings- en poetsmiddelen:

- microvezeldoeken of vuilgommen. Deze bevatten vaak fijne slijpdeeltjes die kunnen leiden tot krassen op de oppervlakken;
- scherpe chemische substanties zoals schurende poets- of oplosmiddelen. Deze kunnen de oppervlakte afkassen en beschadigen.

- schuurpoeder, staalwol of pannen-sponzen. Ze vernietigen het oppervlak zo erg dat een reparatie niet meer mogelijk is;
- stofzuiger. Mordrukker en borstels kunnen krassen op de oppervlakken veroorzaken;
- stoomreiniger. Door de hoge druk en de hitte, waarmee de stoom op de bovenlagen komt, kunnen deze worden beschadigd of zelfs loskomen van de ondergrond.

De productontwikkelingsafdeling



Dear customer,

Thank you for your order! No matter if you bought a piece of furniture made from natural wood, a high-gloss front or a plastic front – every piece of furniture has unique characteristics. Even the texture and structure of wood, such as small knots in natural wood furniture, are part of the individual character of each piece of furniture. Since natural wood furniture are permanently exposed to climate and humidity fluctuations, changes to the surface may occur (e.g. hair cracks or changes in colour) in some cases. In general, brightness decreases and colour saturation increases in the course of time – the wood darkens. The changes mentioned above are normal for natural raw materials such as wood.

This booklet provides some care tips for your piece of furniture so that you can enjoy it for a long time.

The following applies in general:

- Don't place any hot objects on the furniture.
- Don't place candles directly on the furniture.
- Immediately wipe off any spilled liquids.
- Regularly check if the screws and fittings are tight.
- The typical, aromatic wooden odour is always a proof of quality for natural wood furniture.
- The natural emission of resin may produce bright spots on the knots which can be polished with a dry, lint-free cloth.

- In addition, a slight intrinsic odour is unavoidable for other wooden, painted, lacquered or upholstered materials too. These odours automatically disappear after a while. If you want to speed up this process, ventilate more often at the beginning and/or wipe out the furniture with a slightly damp cloth which was soaked in water mixed with a small amount of vinegar.
- Keep these notes in a safe place

face treatment method, we recommend to rub off the furniture with a lint-free cloth. After use, let the cloth dry completely before disposal.

Care notes for untreated/painted furniture made of natural wood

Using a moderately damp cloth is the most suitable method for cleaning the surface.

Attention: Corrosive cleaners as well as cleaners containing solvents or polish must not be used.

Care notes for furniture made of panel materials

We recommend using a soft, lint-free cloth or a shammy for conditioning your piece of furniture made of panel materials.

als. Wipe off the surfaces with a slightly damp cloth or shammy

The following applies in general: Please don't use the following detergents or cleaning agents at all:

- microfibre cloths or dirt erasers. They often contain fine abrasives or particles which can cause scratches on the surfaces;
- aggressive chemical substances as well as abrasive cleaning agents or solvents. They may damage the surfaces too;
- scouring powder, steel wool or scouring pads. They destroy the surface so badly that reconditioning is impossible;
- vacuum cleaners. The nozzles and brushes can cause scratches on the surfaces.

- steam cleaners. The surfaces may be damaged or separated from the ground due to the high pressure and heat of the water vapour

Your product development team

- Le macchie chiare sui rami si formano per via della naturale fuoriuscita di resina, e sono levigabili con un panno asciutto che non sciaia peli.
- Anche battendosi di altri materiali lignei di vernice, pelle o imbottiti, all'inizio è inevitabile un leggero odore caratteristico. Dopo qualche tempo però, questi odori svaniscono da sé. Potete aiutare a farli volatilizzare in un tempo cambiando più spesso aria all'inizio o passando sui mobili un panno umido d'acqua con qualche goccia d'aceto.
- Conservare bene le presenti istruzioni.

Istruzioni sulla cura dei mobili in legno naturale lisciviato/ollato

La superficie di questo vostro nuovo mobile è trattata con olio puramente

biologico. Per mantenere a naturale lucentezza lisciviato/ollato, vi consigliamo di ripetere il trattamento con un adeguato olio per mobili. Dato che per via del trattamento superficiale possono eventualmente residuarsi tracce di prodotto, vi consigliamo di strofinare i mobili con un panno che non lascia peli. Fate asciugare il panno usato prima di smaltirlo.

Istruzioni sulla cura dei mobili in legno naturale non trattato/verniciato

Il modo migliore di pulire la superficie è usare un panno moderatamente umido. **Attenzione:** Non utilizzare lucido per mobili oppure detergenti abrasivi o a base di solventi.

Gentili clienti,

sentiti ringraziamenti per il vostro ordine! Prescindere che abbiate scelto un mobile realizzato in legno naturale, un fronte lucco o un fronte di materiale plastico opaco – ogni esemplare ha sue particolarità. Anche le caratteristiche e la struttura del legno, quali ad esempio rami minori nei mobili di legno naturale, sono parte del fascino individuale di ogni singolo mobile. Dato che i mobili in legno naturale sono esposti a continuo variare del clima e dell'umidità, è probabile che in superficie insorgano mutamenti quali crepe capillari o cambiamenti di colore. Generalmente con passare del tempo diminuisce la chiarezza e aumenta la saturazione del colore – legno si scurisce. citati mutamenti sono un normale



processo dei materiali naturali, quali appunto il legno. Il presente libretto intende darvi alcuni suggerimenti sulla cura del vostro mobile, affinché vi procuri lunghe soddisfazioni.

Sostanzialmente vale:

- Non poggiare oggetti roventi sui mobili.
- Non poggiare corcele a diretto contatto dei mobili.
- Asciugare subito i liquidi versati.
- Ad intervalli periodici controllare se viti e cerniere sono salde.
- Il caratteristico odore fragrante e sempre una prova di qualità dei mobili in legno naturale.

Istruzioni sulla cura dei mobili in materiali pannellati

Per la cura dei mobili in materiali pannellati si consiglia di usare un panno morbido, che non lascia peli, o un panno di pelle. Passare il panno leggermente umido sulle superfici.

Sostanzialmente vale: In nessun caso utilizzare seguenti detergenti e prodotti per la pulizia:

- panni in microfibra o spugne a lampona. Questi prodotti contengono spesso particelle abrasive che possono provocare graffiature sui mobili;
- forti sostanze chimiche nonché detergenti o solventi abrasivi. Anche questi prodotti possono aggredire le superfici.

- polvere abrasiva, paglietta d'acciaio o spugne abrasive. Rovinerebbero la superficie in modo tale che non sarebbe più possibile riparare;
- aspirapolvere. Boccchette e spazzole possono graffiare le superfici;
- pulitrice a vapore. Per via del elevato pressione e calore con cui vapora colpisce le superfici, esse rischiano di deteriorarsi o addirittura staccarsi dalla sottostruttura.

Area Sviluppo prodotti

Chère cliente, cher client,

Merci pour votre commande !

Peu importe que vous ayez acheté un meuble fabriqué en bois naturel, un faux-haute brillance ou une face en plastique mat – chaque meuble a ses propriétés spécifiques. Même les produits en laque structure du bois, comme par exemple les petits meubles sur des meubles en bois naturel, font partie de l'aspect de chaque meuble.

Comme le meuble en bois naturel est soumis aux variations permanentes du climat et de l'humidité, il se peut que quelques modifications surviennent sur la surface, comme par exemple de fines fissures ou des décolorations. En règle générale, au cours du temps, la clarté du bois diminue et son intensité de couleur augmente – le bois devient foncé

Les modifications susmentionnées sont un processus normal des matières naturelles comme le bois.

Ce petit livret vous donne quelques astuces sur l'entretien de votre meuble pour que vous puissiez en profiter longtemps.

En règle générale :

- Ne pas poser d'objets chauds sur le meuble.
- Ne pas poser de bougies directement sur le meuble.
- Essuyer immédiatement les liquides renversés.
- À intervalles réguliers, contrôler que les vis et les ferrures sont bien en place.
- L'odeur aromatique typique du bois est toujours une preuve de qualité des meubles en bois naturel

- Les encadrements clairs sur les nœuds se produisent par une sécrétion naturelle de résine qui s'élimine avec un chiffon sec non pelucheux.
- Les autres matériaux comme le bois, la peinture, le cuir ou le rembourrage dégagent inévitablement une légère odeur. Ces odeurs disparaissent d'eux-mêmes avec le temps. Si vous souhaitez qu'elles disparaissent plus vite, au début, aérez plus souvent et essayez les meubles avec un chiffon légèrement imbibé d'eau mélangée avec un peu de vinaigre.
- Conservez bien cette notice.

Instructions de soin pour les meubles lessivés/huilés en bois naturel

La surface de votre nouveau meuble est traitée avec de l'huile purement

biologique. Pour conserver le brillant de ce meuble lessivé/hilé, nous recommandons de faire un traitement occasionnel avec de l'huile à meuble. Comme le type de traitement de surface peut éventuellement laisser des résidus d'huile naturelle, nous vous recommandons de frotter le meuble avec un chiffon non pelucheux. Après l'utilisation, laissez sécher le chiffon et ensuite jeter.

Instructions de soin pour les meubles naturels/peints en bois naturel

La surface sa nettoie de préférence avec un chiffon légèrement humide.

Attention : Les produits agressifs ou à teneur en solvant ou les produits de polissage ne doivent pas être utilisés.

Consignes de soin pour les meubles avec des plaques en dérivé du bois

Pour l'entretien de votre meuble en plaques en dérivé du bois, utilisez de préférence un chiffon doux non pelucheux ou une peau de chamois. Essayez la surface légèrement humide.

En règle générale : Veuillez n'utiliser en aucun cas les détergents suivants :

- Chiffons à microfibre ou gomme à saleté. Ils contiennent souvent de fines particules abrasives qui peuvent rayer les surfaces ;
- substances chimiques agressives ainsi que des détergents abrasifs. Ceux-ci peuvent également endommager les surfaces ;

- poudre à récureur, paille de fer ou éponge grattant. Elles détruisent la surface si profondément, qu'il n'est plus possible de la restaurer ;
- aspirateur. Les buses et les brosses peuvent rayer la surface ;
- nettoyeur à vapeur. De fait de la haute pression et de la chaleur avec lesquelles la vapeur d'eau sort sur la surface, elles peuvent être endommagées et même décoller la base

Votre service de développement de produits

Sevgili Müşterimiz,

Siparişiniz için çok teşekkür ederiz!

Doğal ahşap malzemeden yapılmış bir mobilya aldığınızda, parlak veya mat plastik kaplama da olsa – her mobilya parçasının kendine özgü özellikleri vardır. Ayrıca, doğal ahşap mobilyanın küçük parçaları gibi ahşap dokusu ve yapısı, mobilyanın her ayrı parçasının ayrı çekici özelliği içerir.

Mobilya, doğal ahşapın doğal hava ve nem dalgalanmalarına maruz kaldığında, nemi de olsa çatlak veya renk atması gibi yüzey değişiklikleri meydana gelebilir. Genellikle parlaklık ve ahşabın koyu rengini sağlayan renk yoğunluğu zaman içinde azalır.

Bu değişiklikler ahşap gibi doğal hammaddelerde normal bir süreçtir.

Bu küçük mobilyanızı uzun yıllar

kullanmak için bir bakım bakımı sağlayabileceğinizdir.

Temel olarak:

- Mobilyanın üzerine sıcak nesnelere koymayın.
- Mobilyanın üzerine cıvartırlar koymayın.
- Dökülen sıvıları derhal bezle silin.
- Vidaların ve bağlantı elemanlarının sıkı olup olmadığını düzenli olarak kontrol edin.
- Doğal ahşap mobilyada ahşabın doğal, aromatik kokusu her zaman kalitesinin bir göstergesidir.
- Doğal reçineden kaynaklanan parıltı noktası, kuru, tıffiksiz bir bez ile parlatılabilir.
- Ayrıca diğer ahşap, lake, deri veya çöşemelik kumaş malzemelerle yapılan giya gideremeyen hafif bir koku olabilir.

iz kabuğu. Bu kokular bir zaman sonra kendiliğinden kaybolacaktır. Bu süreç hızlandırmak isterseniz, başlangıçta odanın dairesel havalandırma veya mobilyayı biraz sirkeli kâğıdı nazla ile silme işlemleriyle bir bezle silin.

- Bu talimatları dikkatlice okuyun.

Yıkamış/yağlanmış doğal ahşap mobilyanın bakımı

Yeni mobilyanızın yüzeyi, saf organik yağ ile işlenmiştir. Bu doğal, yıkamış/yağlanmış parlaklığı korumak için, arada sırada uygun bir mobilya yağı uygulamalarınızı öneririz. Muhtemelen yüzey işlemleri nedeniyle, doğal yağ, mobilya üzerinde iz bırakabilir. Bu durumda tıffiksiz bir bezle bu yağı silmeniz önerilir. Bezleri kullanıktan sonra ve ardından önce kurutmaya bırakın.

Doğal ahşaptan yapılmış doğal/boyalı mobilyanın bakımı

Yüzeyi iyi hafif nemli bir bezle temizlenebilir.

Dikkat: Aşındırıcı veya çözücü bazlı temizleyiciler veya diğer kimyasallardır.

Sunta mobilya malzemelerinin bakımı

Sunta malzemeden yapılmış mobilyanızın bakımı için, yumuşak, tıffiksiz bir bez veya gücü kullanın. Hafif nemli bir bezle yüzeyi temizleyin.

Temel olarak: Lütfen aşağıdaki temizlik araçlarını ve maddelerinden kaçının.

- mikro fiber kumaş veya bez. Bunlar yüzeyin çizilmesine neden olabilir.

- keskin ve aşındırıcı temizlik kimyasalları veya çözümler (scharfe). Bunlar da yüzeye zarar verebilir ;
- oyma tozu, çelik yünü veya oyma süngerleri. Yüzeyi çizmeyi imkansız hale getirecek derin çukurluklar oluşturabilir ;
- elektrik süpürgesi. Her tür ağız ve fırçalar yüzeyi çizebilir ;
- buharlı temizleyici. Suya temas eden yüzey üzerine buhar olarak uygulanmasını sağlayan yüksek basınç ve sıcaklık, mobilya üzerindeki görebilir veya ayrılabılır.

Ürün Geliştirme Departmanı

Уважаемый покупатель!

Благодарим вас за сделанный заказ!

Что бы вы ни приобрели – мебель из натурального дерева, глянец или матовую поверхность из пластика – у каждой вещи есть свои, особенные свойства. Свойства и структура древесины, например, слои древесины, являются частью индивидуальности каждого предмета мебели.

Поскольку мебель из натуральных дерева подвергается постоянным изменениям климата и уровня влажности, ее поверхность со временем местами может измениться: могут появиться тонкие трещинки, может измениться цвет. Обычно дерево становится темнее.

Эти изменения являются обычным явлением, когда вещь сделана из натурального дерева.

В этой брошюре приведено несколько советов относительно ухода за вашей мебелью, чтобы она прослужила вам как можно дольше.

Основные правила:

- Не ставьте на мебель горячие предметы.
- Не ставьте непосредственно на мебель горячие предметы.
- Регулярно проверяйте прочность посадки винтов и болтов.
- Обратите внимание, что за так же рева всегда является признаком качества мебели из натурального дерева.

- Там, где раньше были сучья, появляются светлые места из-за естественного выхода смолы. Их можно отполировать с помощью сухой ткани без ворса.
- От компонентов мебели, из слесарных лаков, поначалу также неминувно будет исходить запах. Эти запахи исчезнут сами через некоторое время. Если вы хотите скорее избавиться от них, чаще проветривайте помещение и протирайте мебель тряпкой, чуть смоченной водой с небольшим количеством уксуса.
- Сохраняйте эти указания.

Указания по уходу за натуральным деревом, обработанным щелочью или маслом

Поверхность купленного вами предмета мебели обработана маслом на

биологической основе. Чтобы сохранить естественный блеск мебели, который ей придает щелочь и масло, мы рекомендуем обрабатывать дополнительно обрабатывать мебель подкормкой из масла. Поскольку после обработки поверхность на ней может остаться масло, мы рекомендуем тщательно вытирать поверхность мягкой сухой ветошью. После использования высушите ткань и утилизируйте.

Указания по уходу за мебелью из необработанного и лакированного дерева

Поверхность лучше всего очищается с помощью мягкой влажной ткани.

Внимание: Сильно абразивные растворители, чистящие средства и полироли использовать нельзя.

Указания по уходу за мебелью из ДСП и ДВП

Для ухода за мебелью из ДСП и ДВП используйте мягкую ткань без ворса или замшу. Протирайте поверхности слегка смоченной тканью.

Основные правила: Пожалуйста, ни в коем случае не используйте следующие чистящие средства:

- **микрофибровые салфетки или пятновыводители.** Зачастую они содержат мелкие частицы абразивного вещества, которые могут поцарапать поверхность;
- **остро действующие химикаты и чистящие средства/растворители с абразивным эффектом.** Они также могут повредить поверхность;

- **•** Și în cazul altor materiale din lemn, piele, lăcuite sau tapitate persista în mod inevitabil la început un miros propriu ușor. Aceste mirosuri se dispar în timp de la sine. Dacă doriți să contribuiți la acest lucru, aerisiți mai des la început și se va ștergeți mobila cu puțină apă și oțet.
- **•** Păstrați aceste instrucțiuni în condiții optime.

Indicații pentru întreținerea mobilierului din lemn natural tratat cu leșie/impregnat cu ulei

Suprafața noului dvs. mobilier este tratată cu ulei biologic pur. Pentru a menține acest lucru natural, tratat cu esență impregnat cu ulei, vă recomandăm să aplicați din când în când un tratament ulterior cu ulei adecvat pentru mob. Deoarece modul de tratare a suprafeței

- **чистящий порошок, стальную губанку или скребок.** Они разрушают поверхность настолько, что она уже не подлежит восстановлению;
- **пылесос.** Сопло и щетина могут поцарапать поверхность;
- **парочиститель.** Пар, попадающий на поверхность под давлением и с высокой температурой, может повредить ее и даже вызвать расщепление древесины.

С наилучшими пожеланиями, коллектив разработчиков

proteu să lase eventualo reziduură de ulei natural. vă recomandăm să frecăm mobila cu o cârpă care nu lasă scame. După uti țare lăsați cârpa să se usuce apoi îndepărtați impunitățile

Indicații pentru întreținerea mobilierului din lemn natural tratat/lăcuit
Suprafața se curăță în mod optim cu o cârpă ușor umedă.

Atenție: A nu se utiliza detergenți sau substanțe de lustru: corosive sau care conțin solvenți

Indicații pentru întreținerea mobilierului din materiale fibrolemnoase
Pentru întreținerea mobilierului din materiale fibrolemnoase, vă recomandăm să utilizați în mod optim o cârpă moale care nu lasă scame sau o bucată de

Dragi clienți,

vă mulțumim pentru comanda dvs. I niferent decât ați achiziționat o piesă de mobilier funcționată din lemn natural, o fațăță cu luciu intens sau o fațăță mată din material plastic, fiecare piesă de mobilier are caracteristici complet speciale. Atât natura cât și structura lemnului, cum ar fi de exemplu micile noduri și mobila din lemn natural, contribuie parțial la specificul individual pentru fiecare piesă de mobilier. Deoarece mobila din lemn natural este expusă varietăților persistente de climă și umiditate, la nivel de suprafață pot să apară modificări sporadice, cum ar fi de exemplu modificări sau modificări ale culorii. De regulă, în decursul timpului se reduce strălucirea, iar saturația culorii crește – lemnul se închide la culoare.

piele tăbăcită de șters. Ștergeți suprafața cu puțină apă.

Reguli general valabile: Vă rugăm să nu utilizați în niciun caz următoarele substanțe sau mijloace de curățat:

- **cărpe din microfibre sau bureți de curățat.** Acestea conțin adesea mici particule abrazive care pot zgâria suprafețele;
- **substanțe chimice corosive, precum și solvenți sau substanțe de curățat abrazive.** Și acestea pot să deterioreze suprafețele;
- **praf de curățat, bureți din fibră de oțel sau răzuitoare.** Acestea pot să deterioreze suprafețele în așa măsură, încât nu mai este posibilă recondiționarea lor;
- **aspiratoare.** Duzele și pieile pot zgâria suprafețele.

Modificările menționate reprezintă un proces normal în cazul materialelor naturale, precum lemnul.

Uneori bășcăria vă oferă câteva sfaturi pentru întreținerea mobilierului dvs., astfel încât să vă bucurați de el timp îndelungat.

Reguli general valabile:

- Nu așezați pe mobilă obiecte fierbinți.
- Nu amplasați lămpi direct pe mobilă.
- Ștergeți imediat lichidele vărsate.
- Vor fi ca și la intervale regulate poziția fermă a șuruburilor și a feroneriei.
- Mirosul biotic, aromă al mobilierului din lemn natural reprezintă întotdeauna o garanție a calității.
- În cazul în care dulcările deschise ce la noduri apar printre altele natura să a răsună la suprafață și pot fi lustruite cu o cârpă uscată, care nu lasă scame.

- **curățitoare cu abur.** Suprafețele expuse la presiunea și temperatura excesivă a aburului, pot să se deterioreze sau chiar se pot distoca de pe suportul de bază.

Departamentul dvs. de creație produse

CZ

Vážená zákaznice, vážený zákazník,

děkujeme za Vaš objednávkou!

Uedno, zda jste zakoupili nábytek zhotovený z přírodního dřeva, čelo s vysokým leskem nebo matně povrchové čelo – každý kus nábytku má své zcela speciální vlastnosti. Také kvalita a struktura dřeva, jako například menší uzly u nábytku z přírodního dřeva, jsou součástí jeho vizuálního vyzařování každého jednotlivého kusu nábytku.

Protože je nábytek z přírodního dřeva vystaven neustálým změnám klimatu, a vlhkosti mohou se jednotlivě vyskytnout změny v povrchu jako například včasné trhliny nebo změny barvy. Světlost věcobecně během času, klesá a sytost barvy se zvyšuje. Dřevo mávně. Uvedené změny jsou u přírodního materiálu jako dřeva normální proces.

Tato knižka Vám poskytne několik tipů pro péči o Vaš nábytek, abyste se z něho mohli racovat dlouhou dobu.

Zásadné platí:

- **Nepokládejte na nábytek horké předměty.**
- **Nestavte svíčky přímo na nábytek**
- **Rozlité kapaliny ihned utřete.**
- **V pravidelných intervalech kontrolujte, zda jsou pevně utahené šrouby a kování.**
- **Typická, aromatická vůně dřeva je u nábytku z přírodního dřeva vždy důkazem kvality**
- **Světlá místa u nábytku vznikají přirozeným únikem pryskyřice a mohou se ošleštit suchým hadříkem, který nepouští vlákná.**

hadřík. Povrch utřete navlhčeným hadříkem.

Zásadné platí: V žádném případě nepoužívejte následující čistící prostředky

- **hadříky s mikrovláknou nebo samostatní houbičky.** Často obsahují jemné abrazivní částice, které mohou vést k poškrábání povrchu;
- **silné chemické substance a abrazivní čistící prostředky a rozpouštědla.** Rovněž mohou poškrábat povrch;
- **abrazivní prášek, ocetovou vlnu nebo drátěnky.** Zničí povrch tak, že jeho oprava již nebude možná;
- **vyšavač.** Trysky a kartáče mohou poškrábat povrch;

- **paměť čistící.** Povrch může poškrábat vysoký tlak a žer vodní páry nebo dokonce může dojít k jejich uvolnění od podkladu

Vaše oddělení vývoje nových výrobků

- **Také u jiných dřevěných, lakovaných, kožených nebo čalouněných materiálů, je slabý vůně zápach na začátku nevyhnutelný.** Tyto vůně pachy zmizí bu nějakou dobu samy. Pokud tomu budete chtít napomoci, větrejte na začátku častěji a nebo nábytek ehce utřete vodou s trochou octa
- **Tyto pokyny dobře uschovejte.**

Pokyny pro péči o lakovaný nábytek/nábytek natřený olejem z přírodního dřeva

Povrch vašeho nového nábytku je ošetřen čistě biologickým olejem. Aby si zachoval vzhled přirozený lesk, doporučujeme nábytek občas ošetřit vhodným olejem na nábytek. Protože podle druhu povrchové úpravy mohou na povrchu zůstat případné zbytky přírodního oleje,

doporučujeme Vám nábytek otřít hadříkem, který nepouští vlákná. Hadřík nechte po použití uschnout a teprve poté ho zlikvidujte.

Pokyny pro péči o nábytek ponechaný v přírodním stavu/lakovaný nábytek z přírodního dřeva

Povrch nejlépe vyčistíte ehce navlhčeným hadříkem. **Pozor:** I eptavě čistící prostředky a čistící prostředky a poliry s obsahem rozpouštědel se nasmí používat.

Pokyny pro péči o nábytek z deskových materiálů

Při péči o Vaš nábytek z deskových materiálů použijte nejlépe měkký hadřík, který nepouští vlákná, nebo kůžeň

SK

Vážení zákazníci,

vdaka za vašu objednávku! Bez ohľadu na to, či ste si zakúpili nábytek vyrobený z prírodného dreva s vysokoleklými čelnými plochami alebo s matnými čelnými plochami z plastov, každý nábytek má svoje celkom špecifické vlastnosti. A kvalita a štruktúra dreva, ako napr. menšie hrce pri nábytku z prírodného dreva, sú súčasťou individuálneho vyžarovania každého kusu nábytku.

Keďže je nábytek z prírodného dreva vystavený neustálým výkyvom klmy a vlhkosti, môžu sa jednotlivé zmeny v jeho povrchove, pacha, ako napr. vlasové trhliny a zmeny farby. V všeobecnosti sa s časom zmenšuje svetlosť povrchu, a príbude nasýtenosť farby – drevo tmavne.

Uvedené zmeny sú u prírodného materiálu, ako je drevo, normálnym procesom.

Táto príručka vám ponúka niekoľko rád ohľadne ošetrovania vášho nábytku, aby ste sa z neho mohli dlho tešiť.

Zásadné platí:

- **Naučte sa na nábytek z dreva porúca predmety.**
- **Nepokladajte ani na nábytek žiadne sviečky**
- **Vyliate kvapaliny ihneď utrite.**
- **V pravidelných časových intervaloch kontrolujte pevné uloženie skrutiek a kování.**
- **Typický, aromatický pach dreva je pri nábytku z prírodného dreva vždy dôkazom kvality.**

- Svetlé miesta na nábytku vznikajú prirodzeným vystupovaním živice a dajú sa odstrániť so suchou utierkou bez vlákien.
- Zo začiatku sa môžu zabrániť ani slabším charakteristickým pachom iných drevených, náterových, kožených alebo čalúnkových materiállov. Tieto pachy sa so určitom čase samočinne stráfi. Ak tento proces chcete urýchliť, vezrajte spočiatku častejšie alebo utierajte nábytok s utierkou, zľahka navlhčenou vo vode s trochu octu.
- Dobré si odložte tieto upozornenia.

Pokyny pre ošetrovanie nalúhovaného/naolejovaného nábytku z prírodného dreva

Povrch vášho nového nábytku je ošetrovaný s čistým biologickým olejom. Pre zachovanie tohoto nalúhovaného/na-

olejovaného lesku vám doporučujeme príležitostne no dôčastočne ošetriť s vhodným olejom pre nábytok. Na toľko podľa spôsobu ošetrovanie a povrchu môžu na ňom zostať príj. zvyšky prírodného oleja. doporučujeme vám vyuterať nábytok s utierkou bez vlákien. Po použití nechajte utierku vyschnúť a až potom ju zlikvidujte.

Pokyny pre ošetrovanie prírodného/nalakovaného nábytku z prírodného dreva

Povrch sa dá na opät' vyčistiť so zľahka navlhčenou utierkou

Pozor: Dráždivé alebo rozprúšťac' obsahujúce čistiacie a leštiace prostriedky sa **nesmú** používať.

Pokyny pre ošetrovanie nábytku z drevovláknitých dosiek

Na ošetrovanie vášho nábytku z drevovláknitých dosiek, je ideálne použiť vlhkkú utierku bez vlákien alebo koženú utierku. Utierajte povrchy so zľahka navlhčenou utierkou.

Zásadne platí: Nepoužívajte v žiadnom prípade nasledujúce čistiacie a ošetrovacie prostriedky:

- **mikrovláknité utierky** alebo čistiacie. Tieto často obsahujú brúsne častice, ktoré môžu viesť k doškriabaniu povrchov;
- **ostré chemické látky** ako aj drhnutie čistiacie alebo leštiace prostriedky. Tieto môžu povrch tak tiež poškodiť;

- **prašky na drhnutie, oceťovú vinu alebo škraľky na hrnce.** Zničia povrch natolko, že už viac nie je možná jeho oprava;
- **vysávač.** Hubice a kefy môžu povrch doškriabať;
- **parné čističe.** Vysokým tlakom a teplotou, s akými vodná para naráža na povrchy, sa tieto môžu poškodiť a obo dokonca odlepiť od podkladu.

Váš vývoj výrobku

HU

Kedves Vásárlónki!

Köszönjük a megrendelését! Függetlenül attól, hogy természetes fából vagy más anyagból készült kiegészítő vagy más felületű bútort vásárolt, minden egyes bútor egyedi jellemzőkkel rendelkezik. A faanyagok és szerkezeteknek egyedi jeleket, például kisebb-göcsököt, a természetes faanyagból készült bútoroknál minden egyes bútorok egyedi jellegű csomópontok.

A természetes fából készült bútor folyamatosan elvár, hogy a hőmérséklet- és páratartalom-változásoknak, így annak felületén egyedi változások jelentkezhetnek, például hajszálrepedések és színváltozások. A társaságban megállapítjuk, hogy a világség és a színtelenség az óvni csökken - a bútor sötétebbé válik.

Ezek a változások a természetes alapanyagok, például a fa használata esetén teljesen normálisak.

A közeli környezetekéje, hogy pár órával adja a bútor ápolásához, hogy annak használatát használni elvár.

Általános utasítások:

- Ne legyen forró tárgy a bútoron.
- Ne tegyen gyertyát közvetlenül a bútorra.
- A kávéfolyadékot azonnal törölje fel.
- Rendszeres intőzőként ellenőrizze a csavarok feszességét és az álléteket.
- A természetes fából készült bútorok nem más fa illata a minőség, ele.
- A göcsöknél található vörös foltokat a természetes gyantákkal okozza, amit egy szűz, szeszmentes ronggyal törölhet le és polírozhat.

- A fa-, a lakk-, a bőr- és a kárpitanyagok a kezdetben gyengén illatanyagokat bocsátanak ki. Ezek illata anyagok kioldása egy idő után magától megszűnik. Ha ezt szeretné felgyorsítani, akkor a bútor használatának elején szellőztessen gyakrabban és/ vagy törölje le a bútoron egy kevés vízzel, amibe egy kicsit ecetet is rak.
- Öntse meg az útmutatót, hogy azt később is használhassa referenciaként.

Ápolási tanácsok kezelt/olajjal megkent természetes fából készült bútorokhoz

A bútor felületét tisztá, biológiai csajjal kezeltük. A természetes kezelés/olajozás fénynek megőrzéséhez javasoljuk, hogy néha keze után a bútoron megletel a bútor ajjal. Ahhoz, hogy a bútor felületén ne legyen túl sok természetes

olaj javasoljuk, hogy a bútoron törölje le szeszmentes ronggyal. Engedje, hogy a rongy megszáradjon, és az csak ezután selejtezze le.

Ápolási tanácsok kezeletlen/lakkozott természetes fából készült bútorokhoz

A felületén a legkérnyebben egy kissé nedves ronggyal lehet a legjobban tisztítani.

Figyelem: Tilos maró hatású vagy oldószerrel tartalmazó tisztítószerrel vagy polírozószert használni

Ápolási tanácsok bútorlapból készült bútorokhoz

A bútorlapból készült bútorokhoz a legjobban, ha puha, nem rajtosodó ronggyal

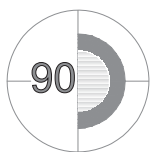
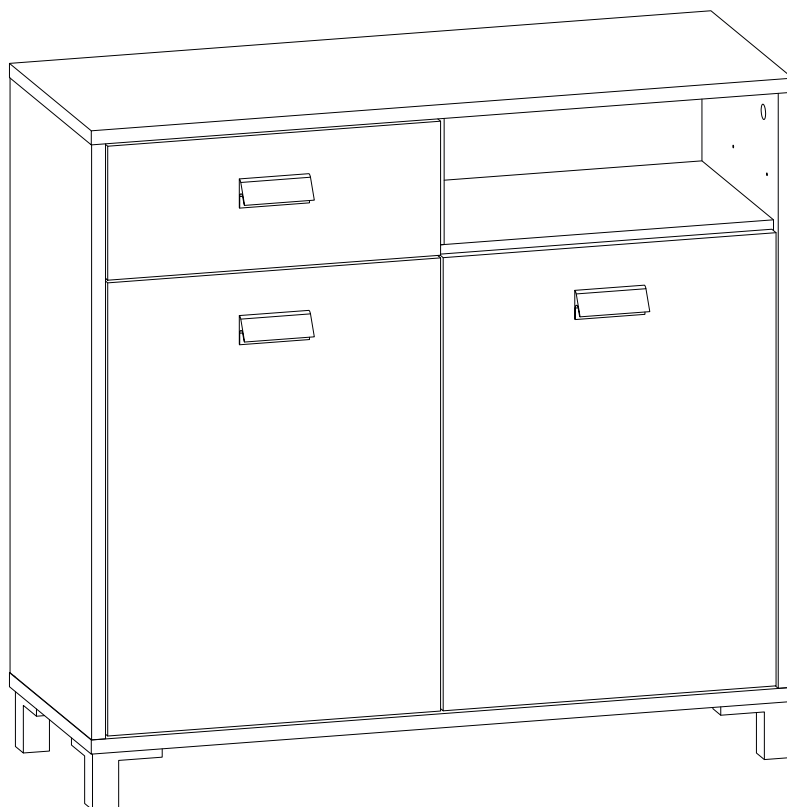
vagy bőrkendőt használ. Törölje le a felületeket kissé nedves ronggyal.

Általános utasítások: Semmilyen körülmények között **se használja** a következő háztartási szereket:

- **mikroszálas kendő vagy szennyeltörölőradír.** Ezek gyakran apró csiszolószemcséket tartalmaznak, amelyek a felületet összekorcolhatják;
- **erős vegyszerek, például szőlőszert tartalmazó tisztítószer vagy oldószer.** Ezek ugyanúgy károsíthatják a felületet;
- **súrolópó, fémzálas dörzsölőanyag vagy edény súrolószert.** Ezek annyira károsíthatják a felületet, hogy annak javítása nem lehetséges;
- **porzivó.** A cső és a kefék a felületet összekorcolhatják.

- **gőztisztító.** A magas nyomás és a hő miatt a gőz a felületen keresztül behatolhat az anyagba, ami sértéseket okozhat akár a felületen is válhat.

A tennékfejlesztők



D- Montageanleitung

GB- Assembly instructions

F- Instructions de montage

PL- Instrukcja montażu

RU- Инструкция по монтажу

NL- Montagehandleiding

TR- Montaj talimatı

RO- Instrucțiuni de montaj

IT- Istruzioni per il montaggio

SK- Návod na montáž

CZ- Návod k montáži

HU- Szerelési útmutató

BG- РЪКОВОДСТВО ЗА МОНТАЖ

P- Instruções de montagem

ES- Instrucciones de montaje

SRB- Uputstvo za montažu

SLO- Navodila za vgradnjo

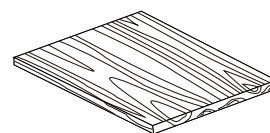
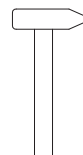
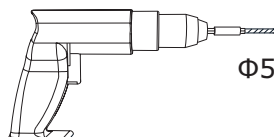
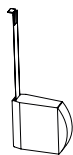
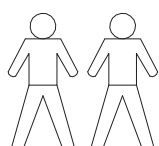
HR- Upute za montažu

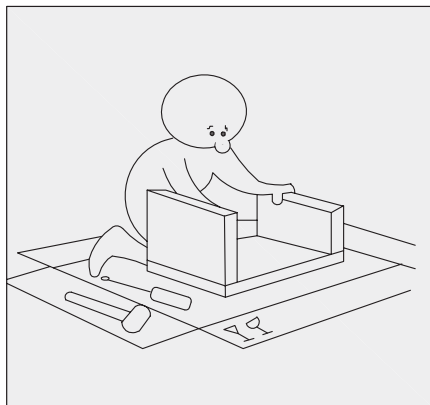
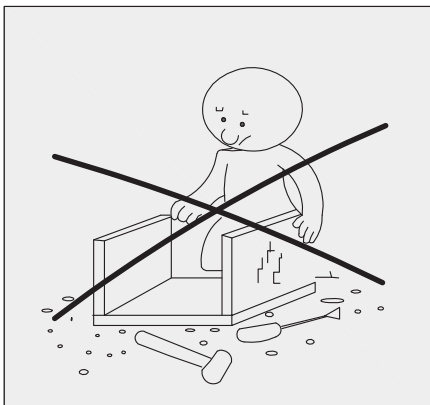
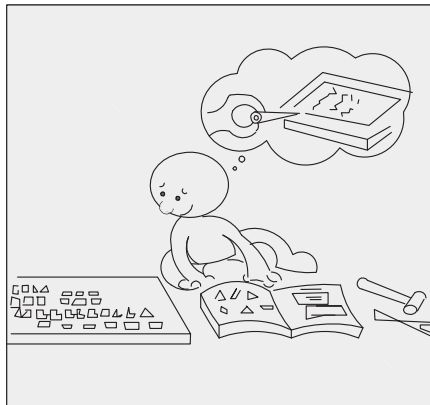
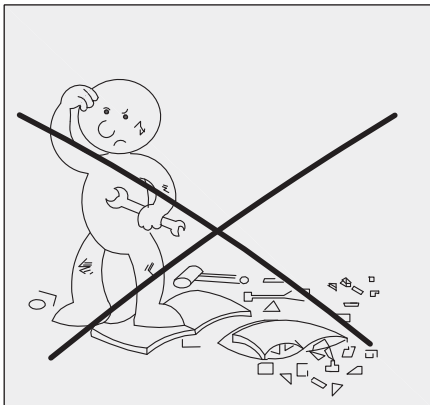
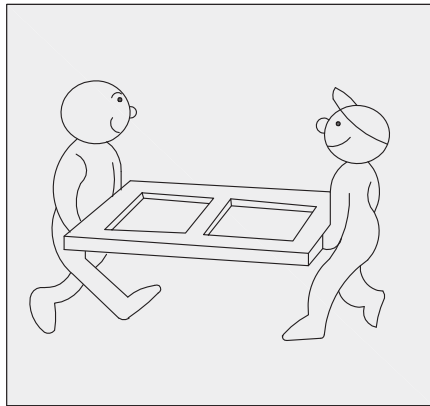
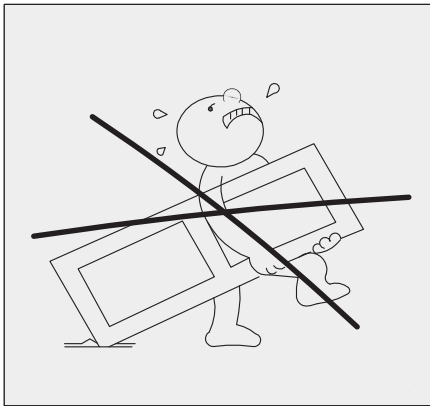
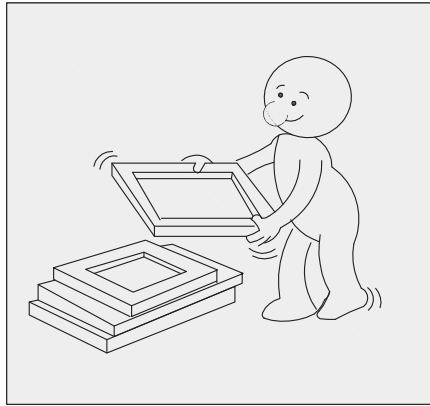
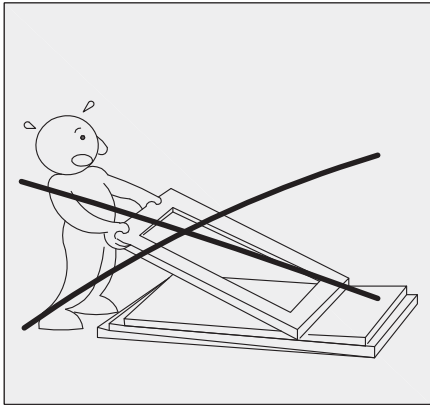
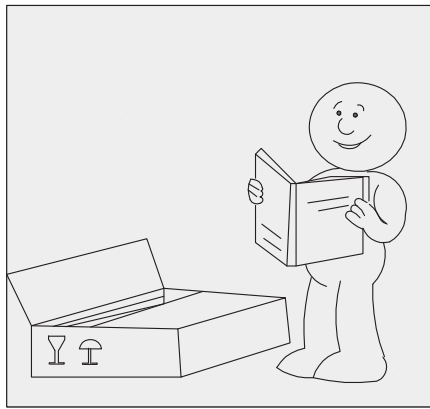
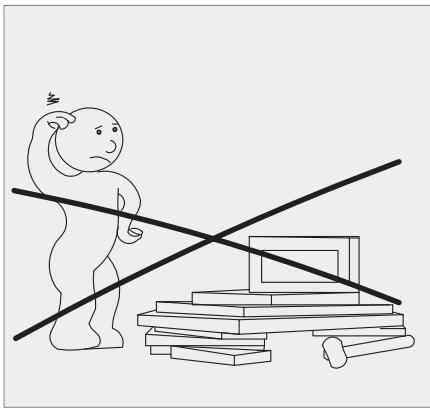
LT- Montavimo instrukcija

LV- Montāžas instrukcija

EST- Montaažjuhend

S- Monteringsanvisning







L I V I N G

ERSATZTEILSERVICE

Spare parts service/ Service de pièces de rechange/ Servizio ricambi/
Service reserveonderdelen/ Serwis części zamiennych/ Serviciul de
pieșe de schimb/ Обслуживание запасными частями/ Servis náh-
radných dielov/ Servis náhradních dílů/ yedek parçalar/ Pótalkatrész-
szolgáltatás



Ist etwas defekt oder fehlt etwas?

Nutzen Sie unseren Ersatzteilservice und scannen Sie folgenden QR-Code:

Is something defective or missing?

Use our spare parts service and scan the following QR code:

Quelque chose est-il défectueux ou manquant ?

Utilisez notre service de pièces détachées et scannez le code QR suivant :

C'è qualcosa di difettoso o mancante?

Usa il nostro servizio di ricambi e scansiona il seguente codice QR:

Is er iets defect of ontbreekt er iets?

Maak gebruik van onze onderdelen service en scan de volgende QR code:

Czy coś jest uszkodzone lub czegoś brakuje?

Skorzystaj z naszego serwisu części zamiennych i zeskanuj poniższy kod QR:

Este ceva defect sau lipsește?

Utilizați serviciul nostru de piese de schimb și scanați următorul cod QR:

Что-то неисправно или отсутствует?

Воспользуйтесь нашим сервисом запасных частей и отсканируйте следующий QR-код:

Je niečo chybné alebo chýba?

Využite náš servis náhradných dielov a naskenujte nasledujúci QR kód:

Je něco vadné nebo chybí?

Využijte náš servis náhradních dílů a naskenujte následující QR kód:

Bir şey mi kırıldı yoksa eksik bir şey mi var?

Yedek parça servisimizi kullanın ve aşağıdaki QR kodunu tarayın:

Valami hibás vagy hiányzik?

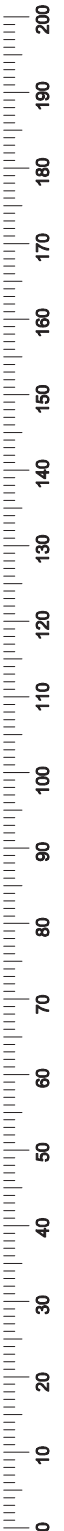
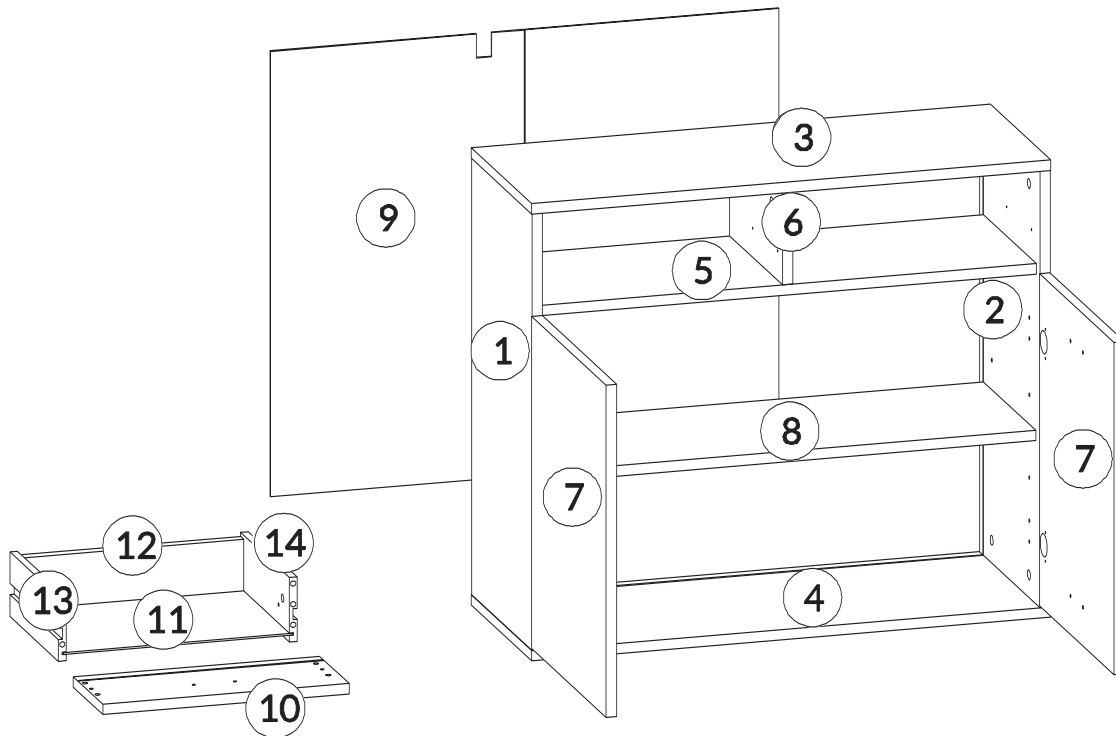
Használja alkatrész-szolgáltatásunkat, és szkennelje be az alábbi QR-kódot:

WELLNESS 03


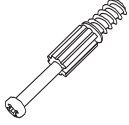
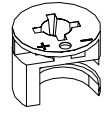
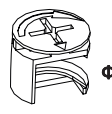
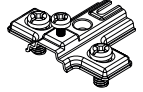
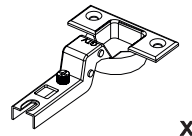
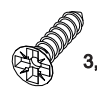




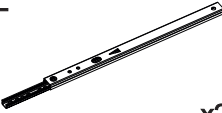
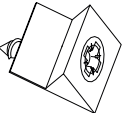
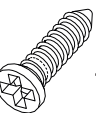
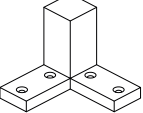
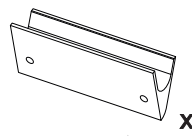
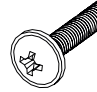

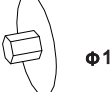

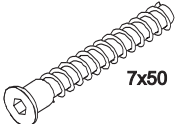
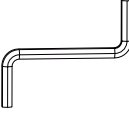


Servicekarte/ Сервисна карта/ Carte service/ Servisní karta/ Service card/ Tarjeta de servicio/ Servisna kartica/ Teeninduskaart/ Szervizlevél/ Servis karti/ Scheda di servizio/ Techninés priežiūros kortelė/ Servisa karte/ Servicekaart/ Servisna kartica/ Cartão de serviços/ Karta serwisowa/ Carte de service/ Сервис-карта/ Servicekort/ Servisna kartica/ Servisná karta

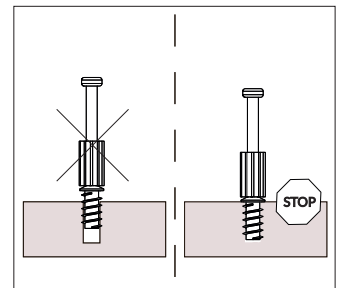
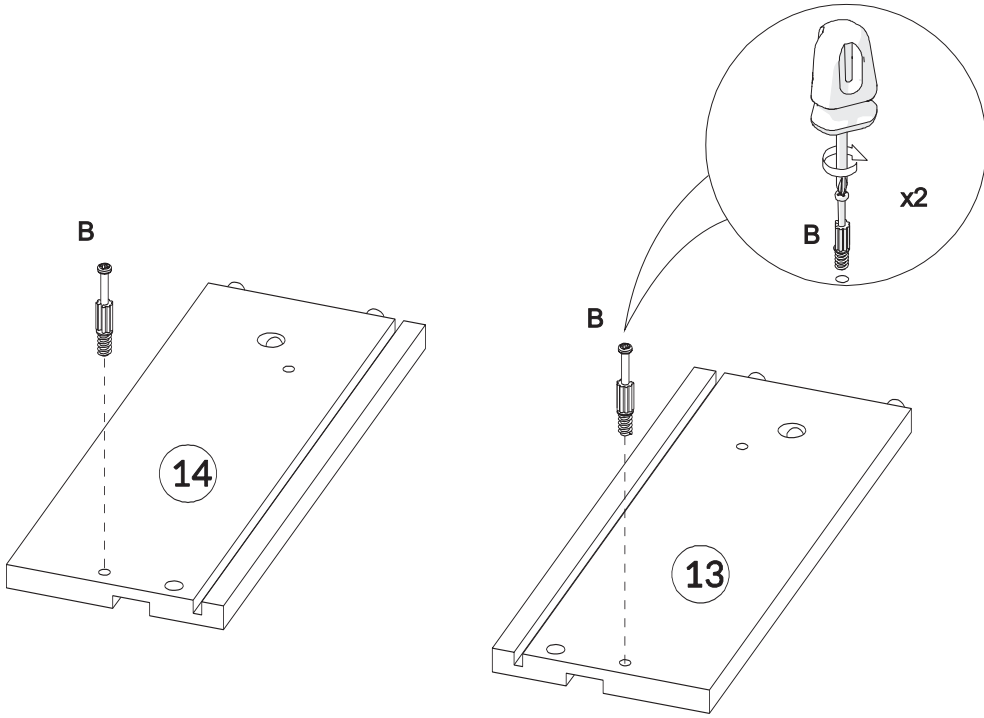
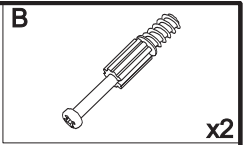
WELLNESS 03



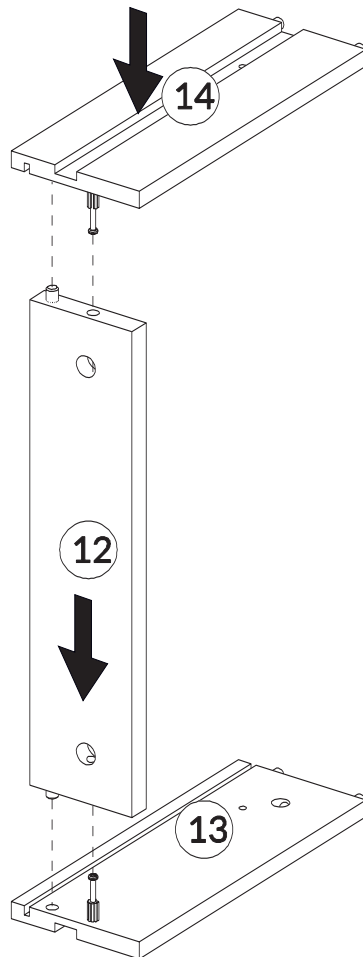
1	x1	675x310x16	6	x1	148x272x16	11	x1	356x253x3
2	x1	675x310x16	7	x2	514x382x16	12	x1	346x80x16
3	x1	805x311x16	8	x1	772x270x16	13	x1	250x100x12
4	x1	805x311x16	9	x1	689x786x3	14	x1	250x100x12
5	x1	772x272x16	10	x1	382x152x16			

A	 φ8x30 x17	B	 x18	C	 φ15x12 x16	D	 φ12x10 x2	E	 x4
F	 x4	G	 3,5x16 x10	H	 x4	I	 3x25 x3	J	 3x13 x4
K	 4x9 x2	L	 x2	M	 x6	N	 4x20 x16	O	 x4
P	 x3	R	 4x20 x6	S	 φ12 x2	T	 φ15 x10	U	 x1
V	 7x50 x2	W	 x1	X		Y		Z	

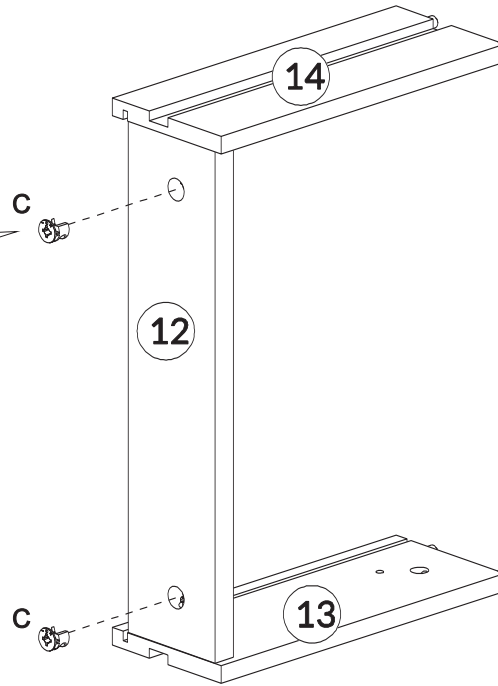
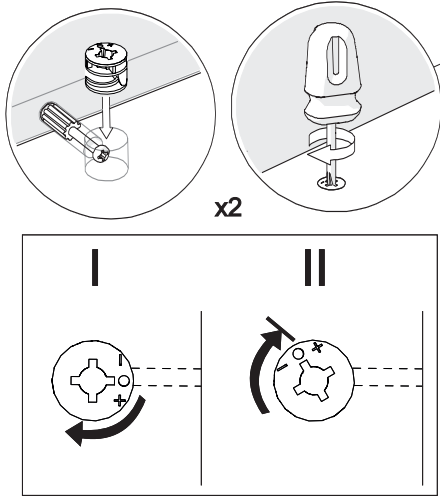
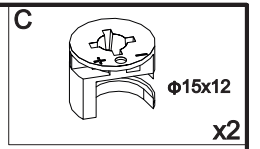
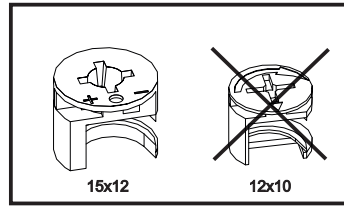
1



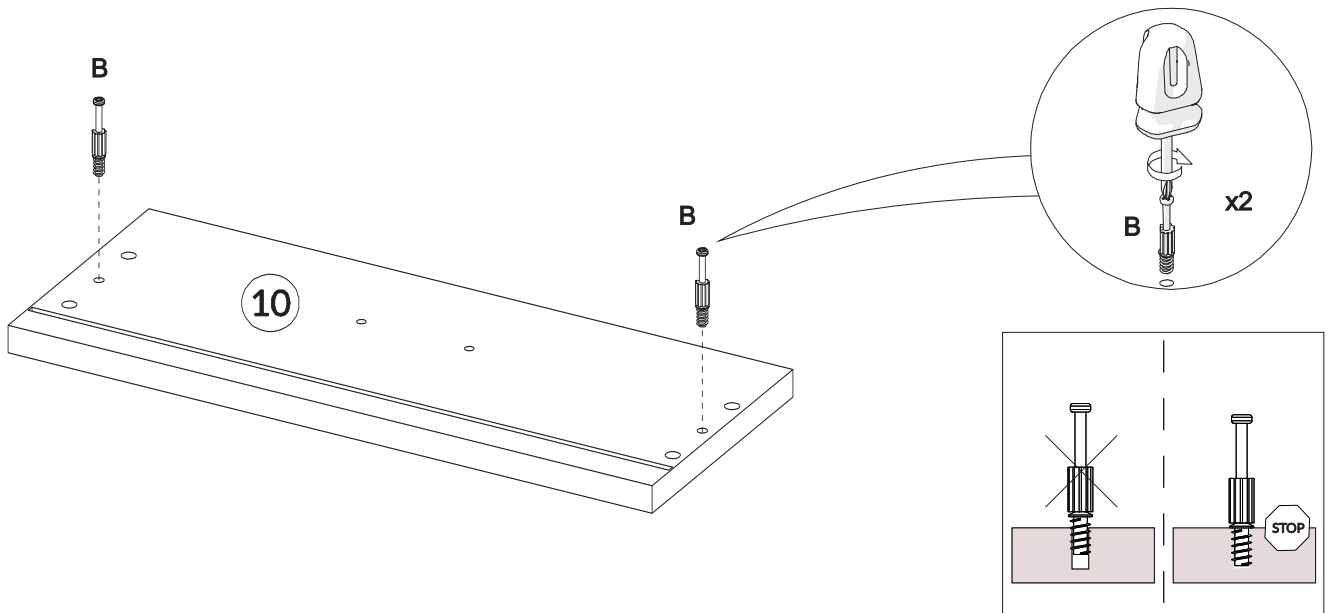
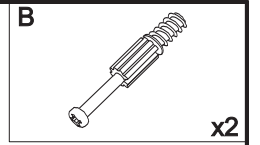
2



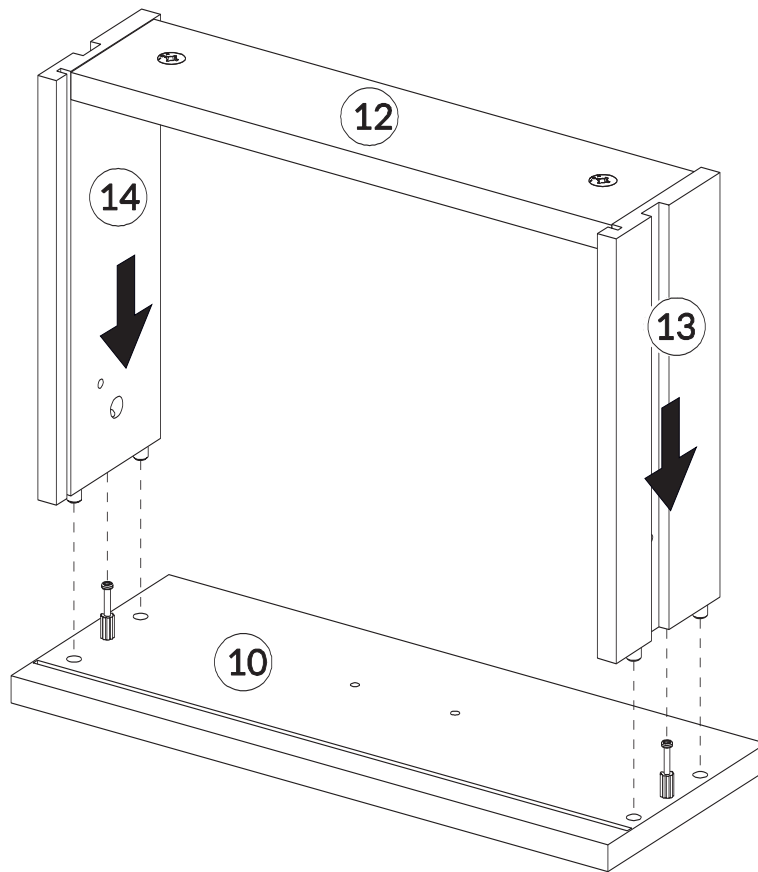
3



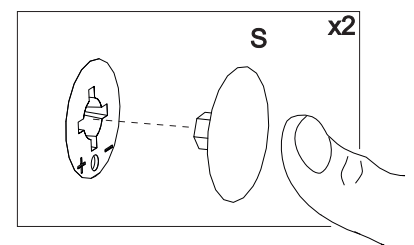
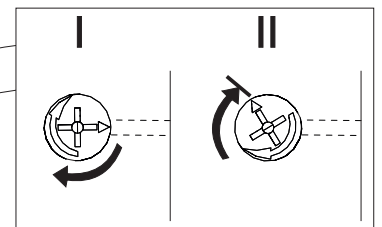
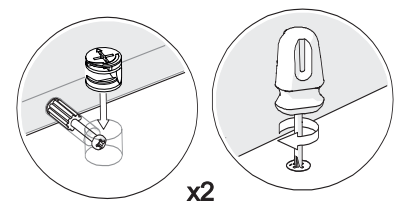
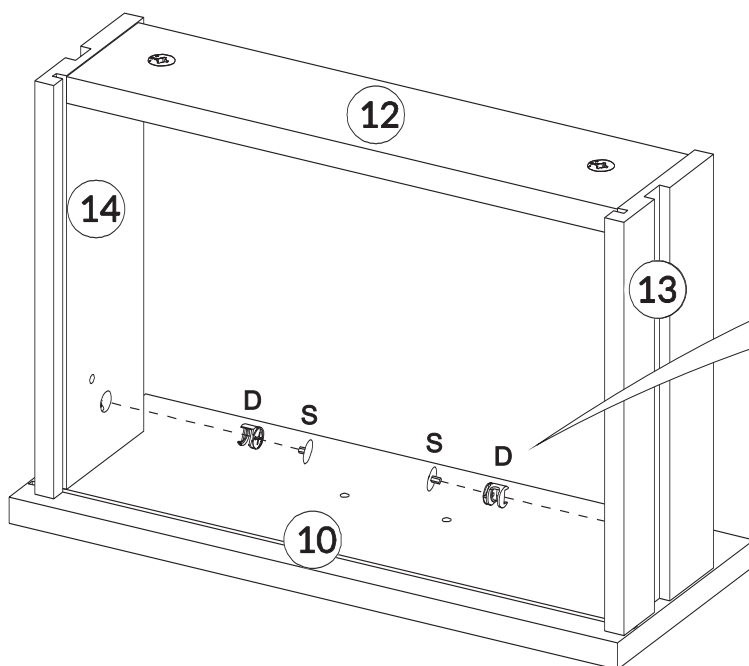
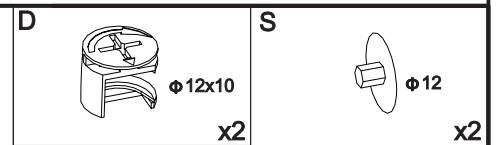
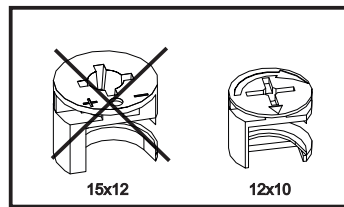
4



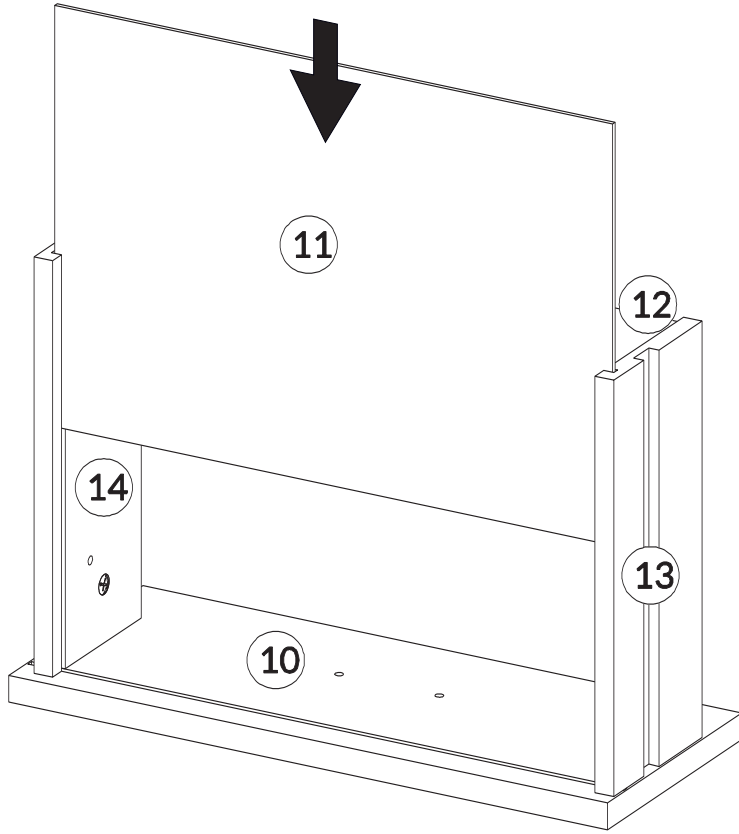
5



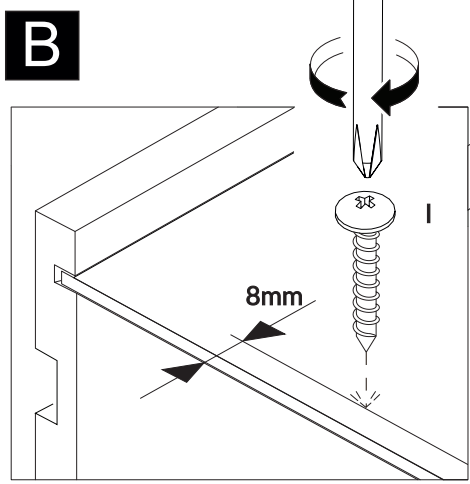
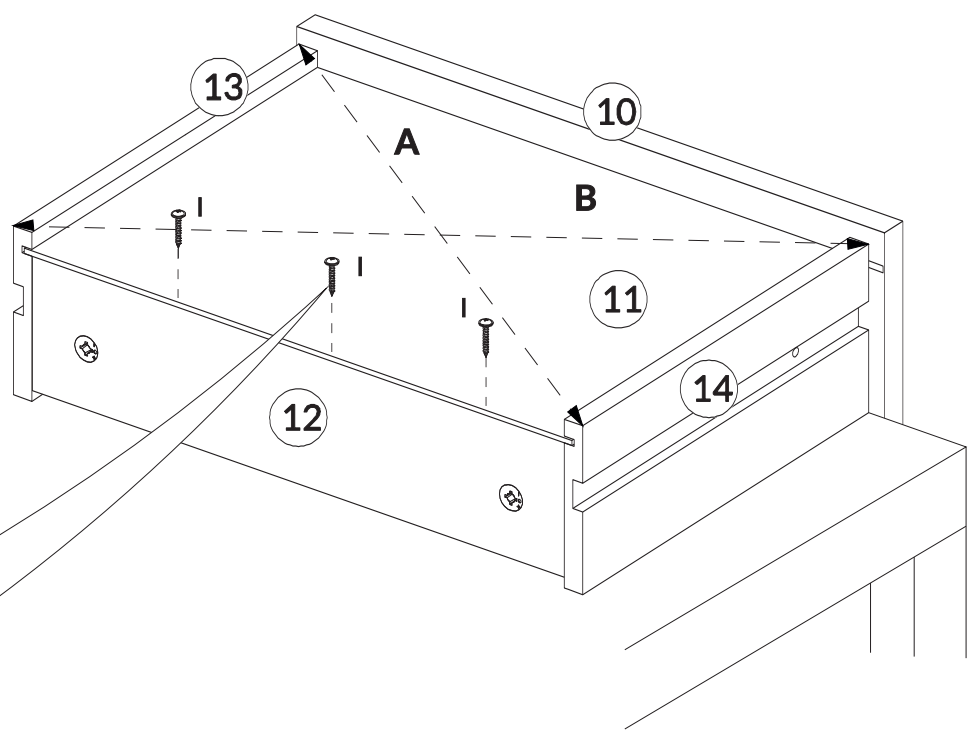
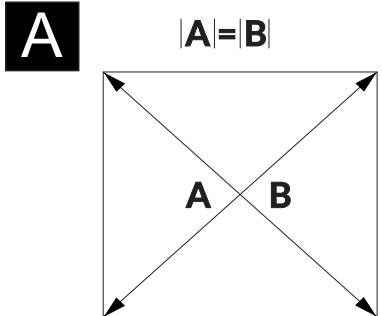
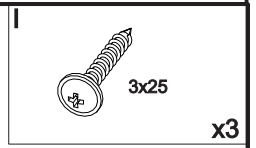
6



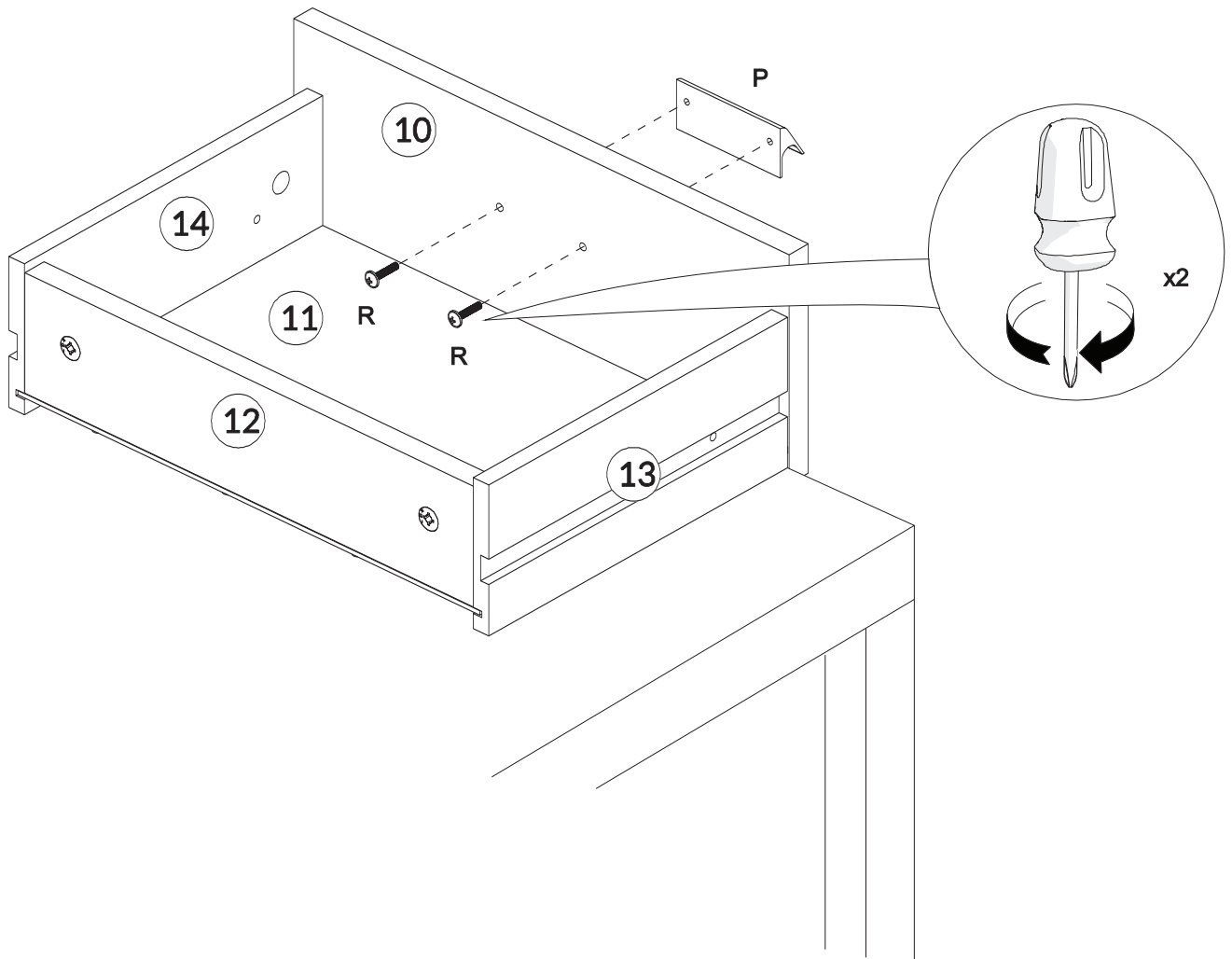
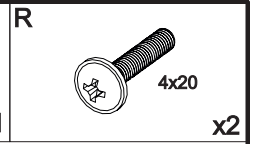
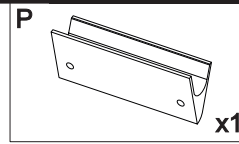
7

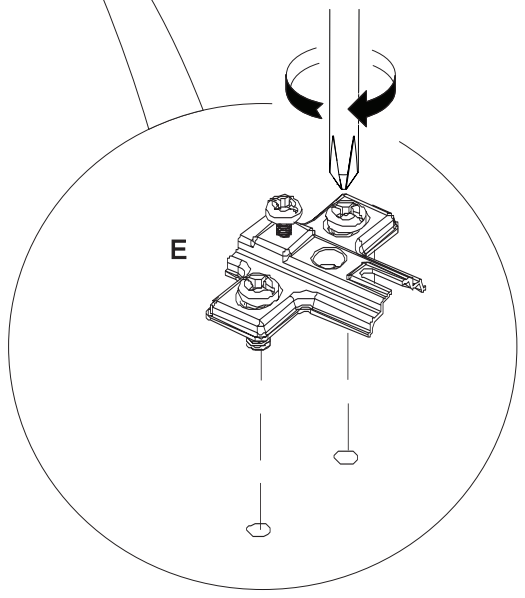
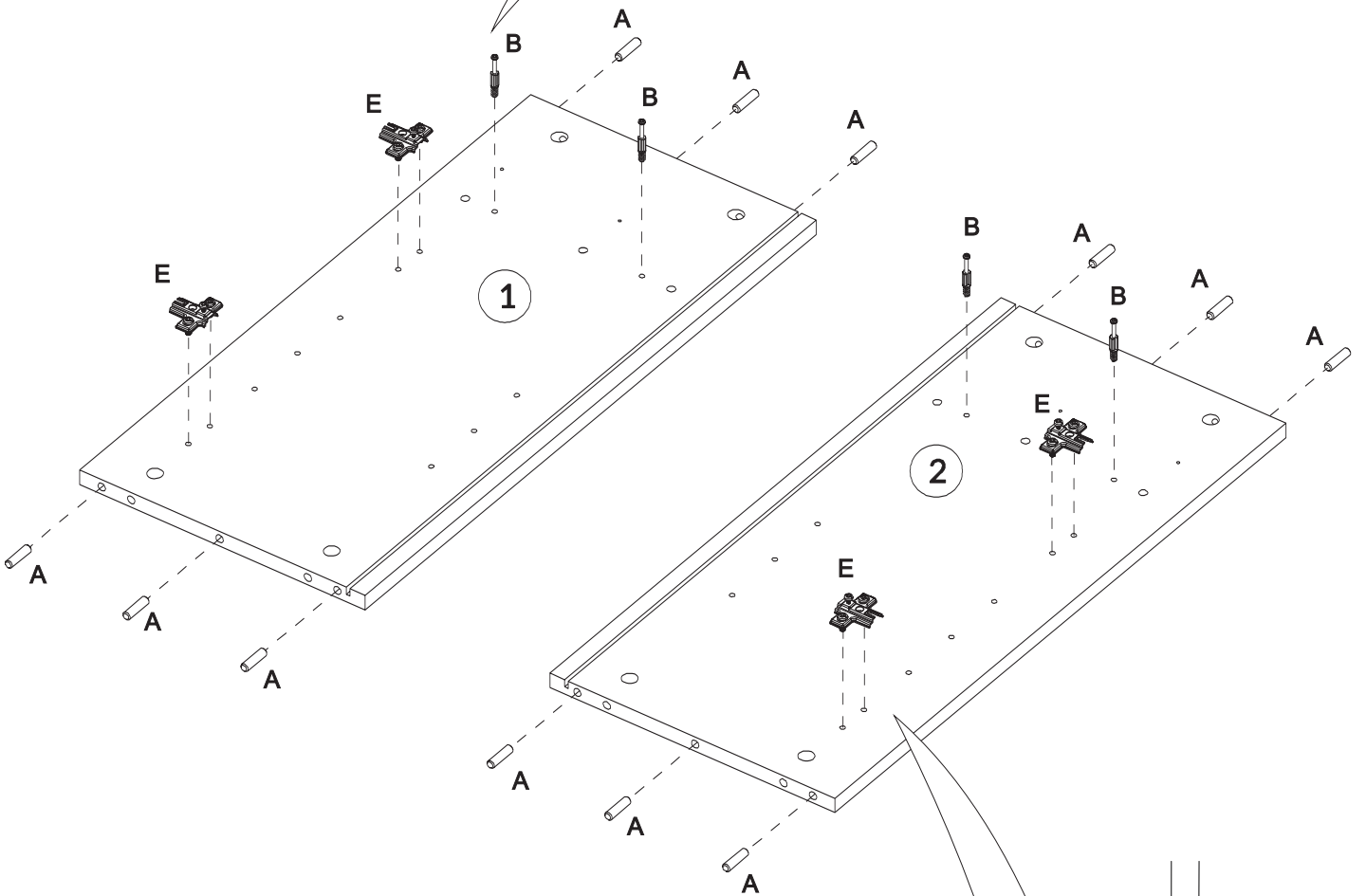
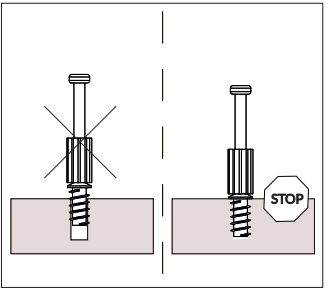
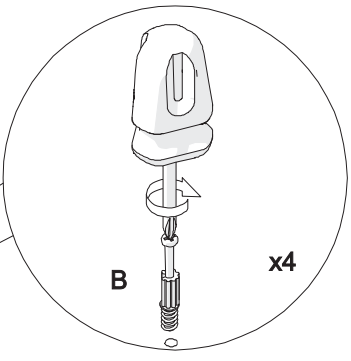
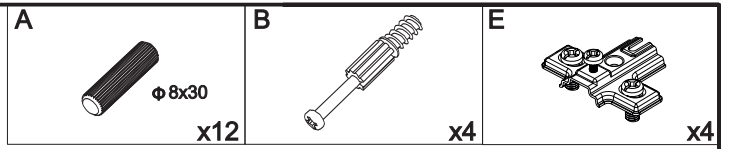



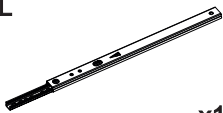
8

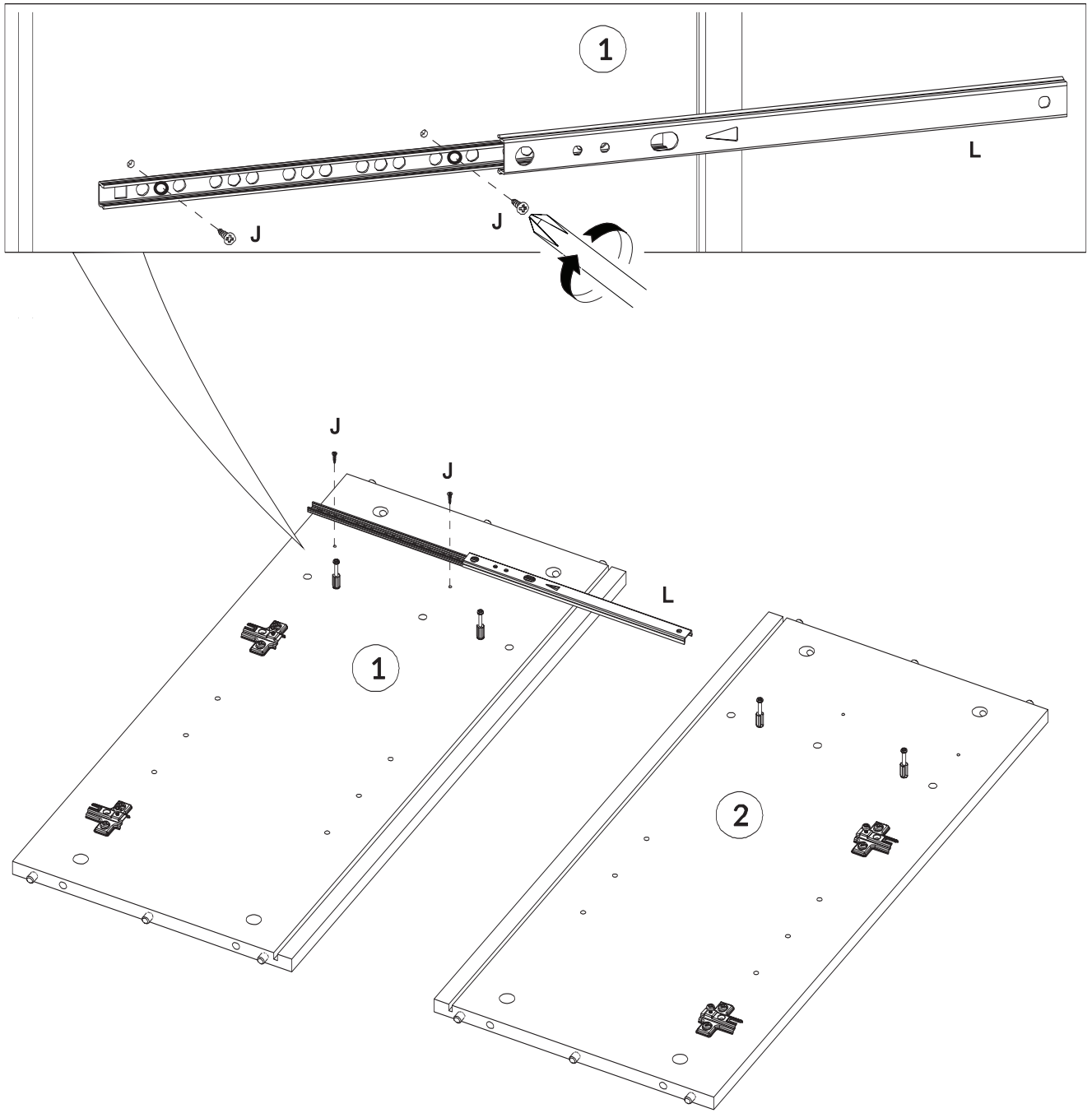


9

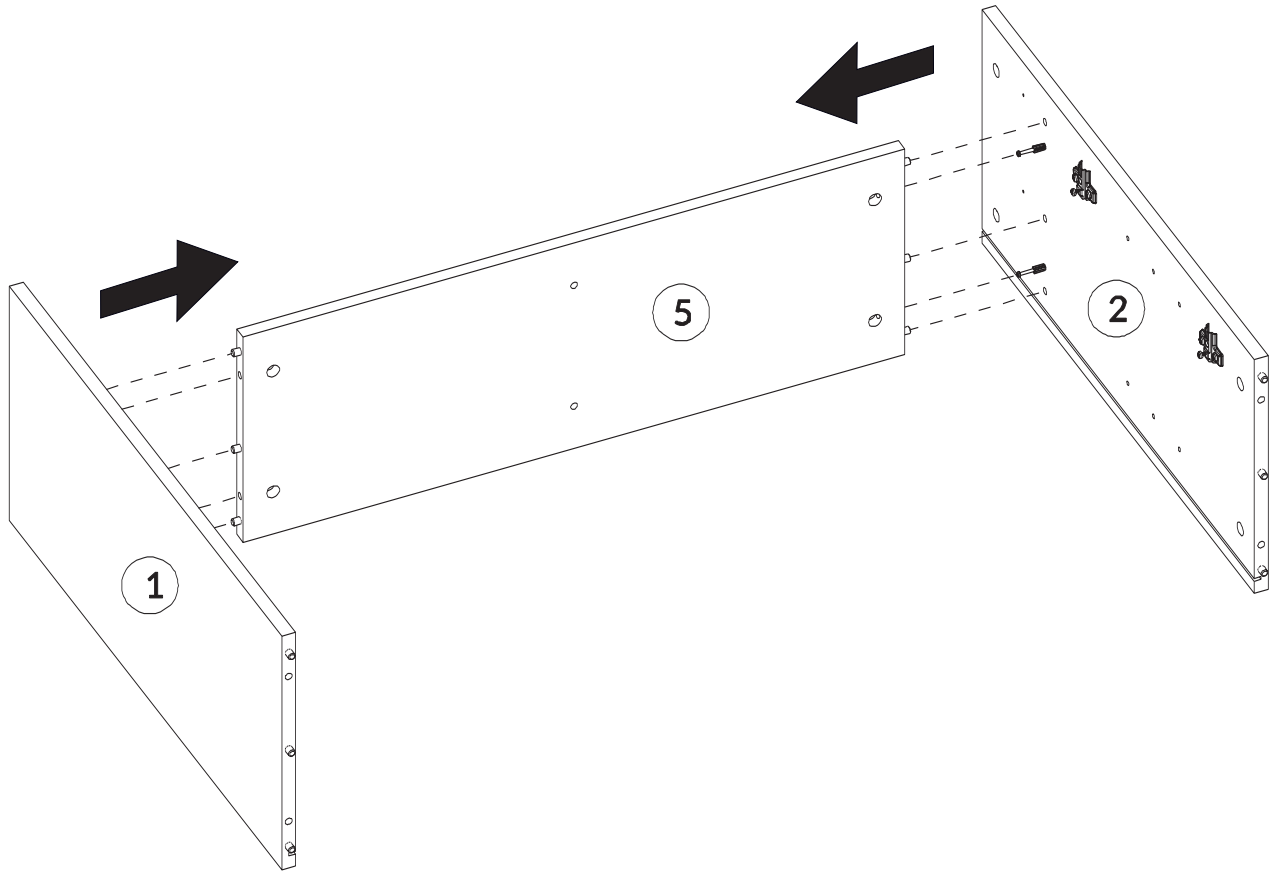




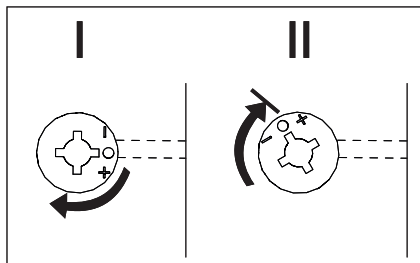
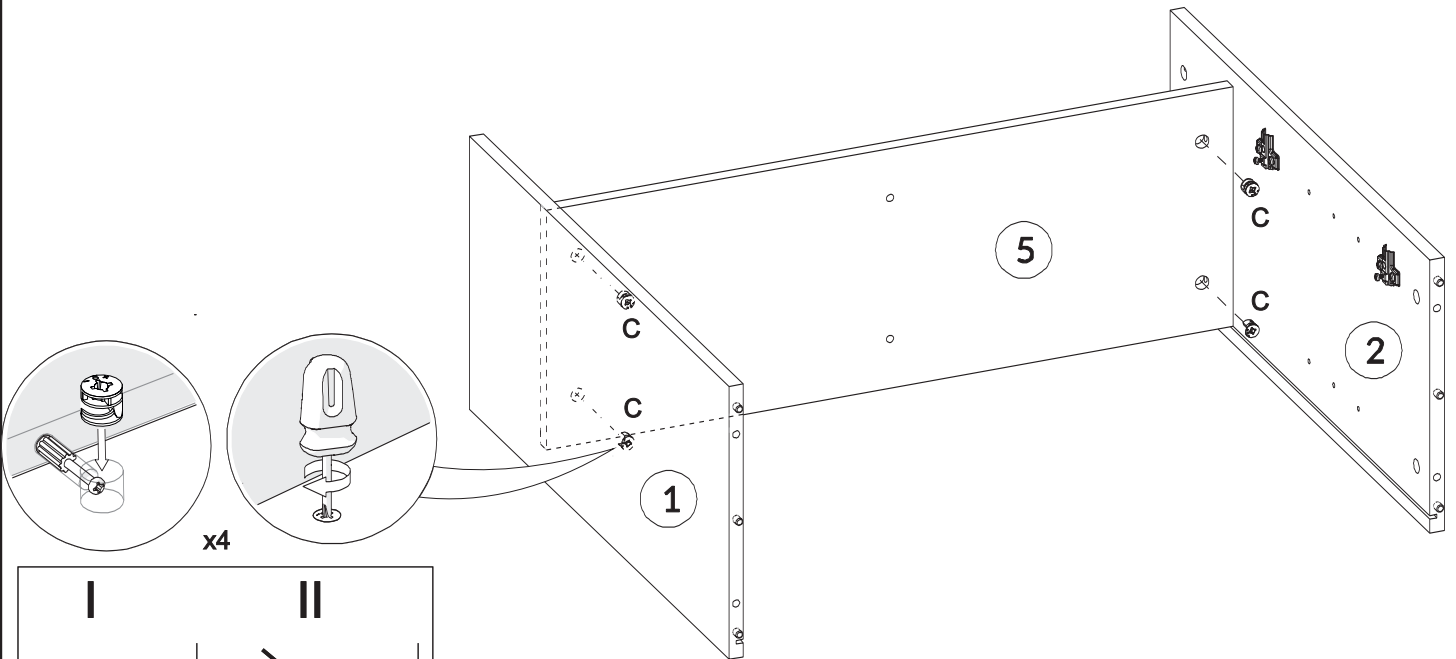
J  3x13 x2	L  x1
----------------------------------------------------------------------------------------------------	-----------------------------------------------------------------------------------------------

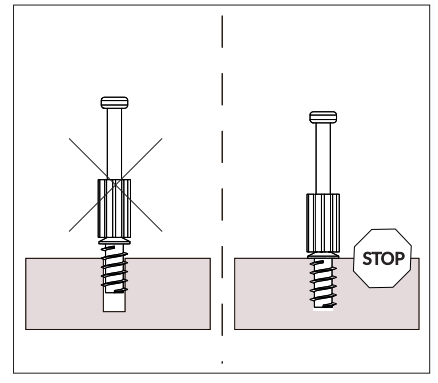
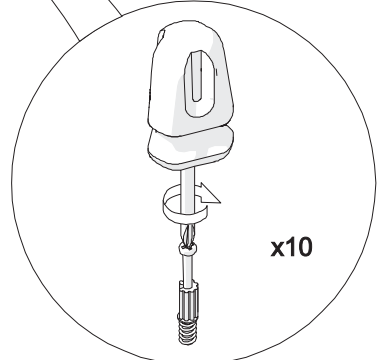
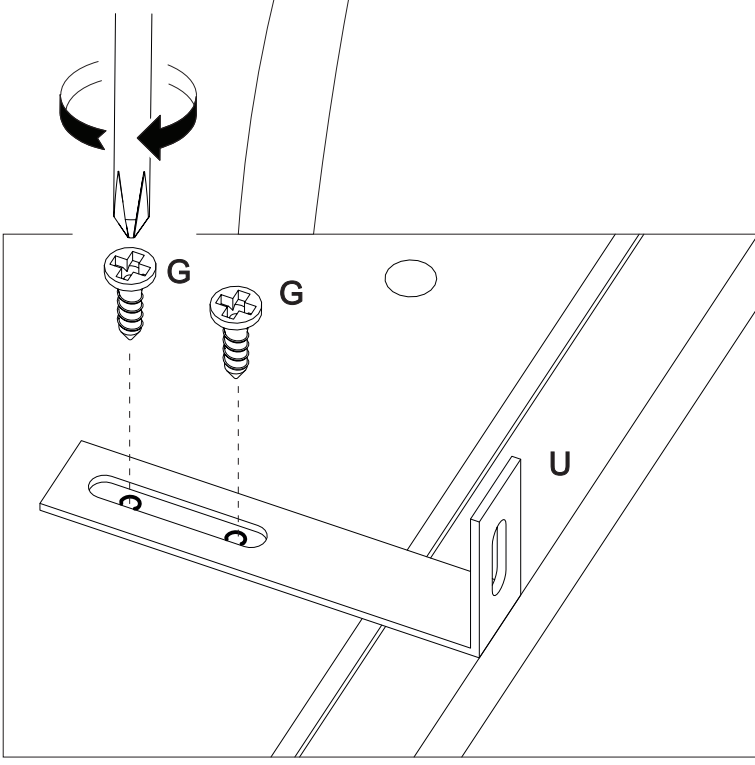
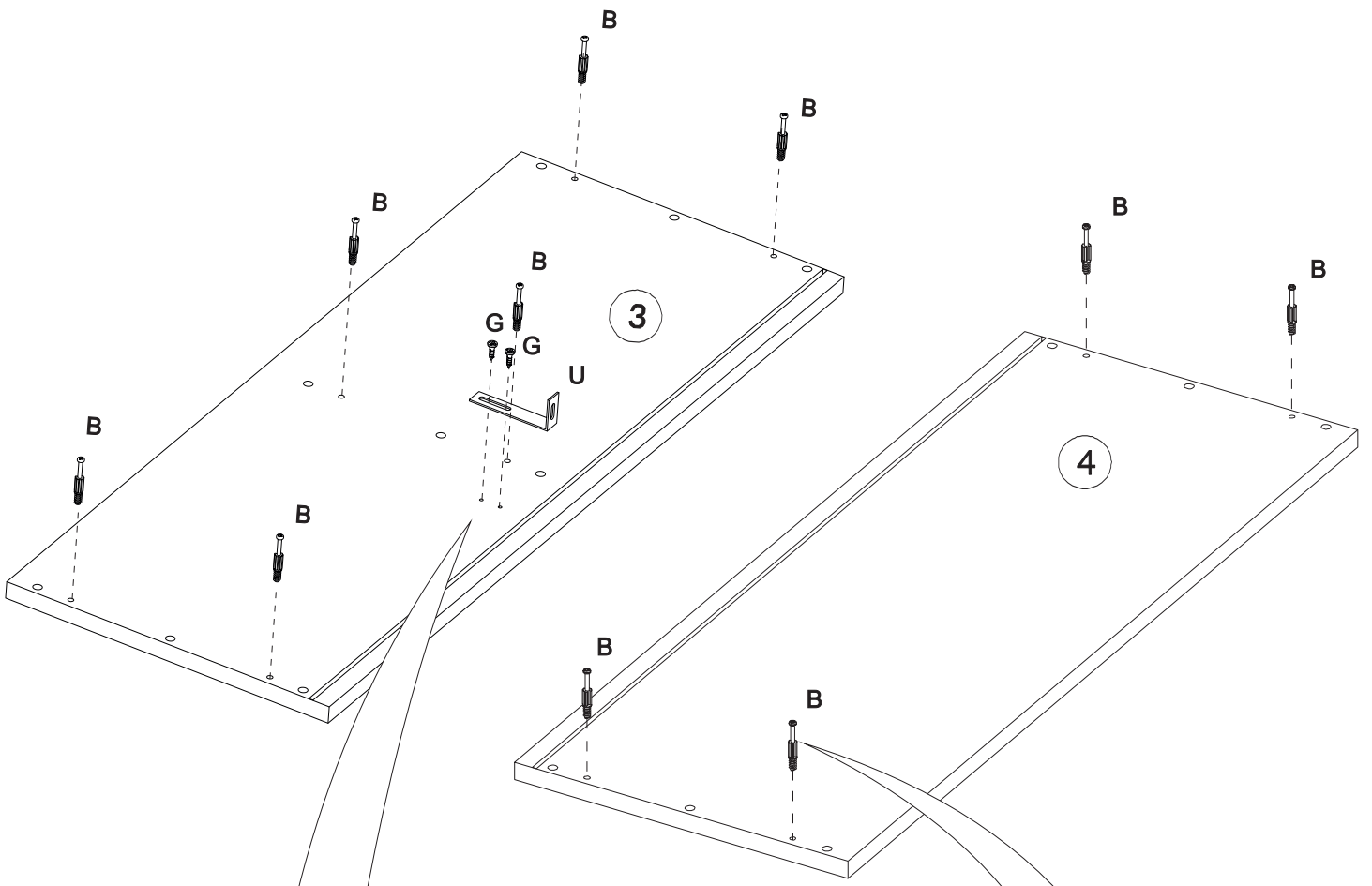
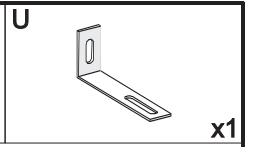
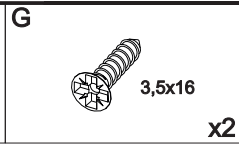
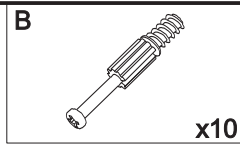


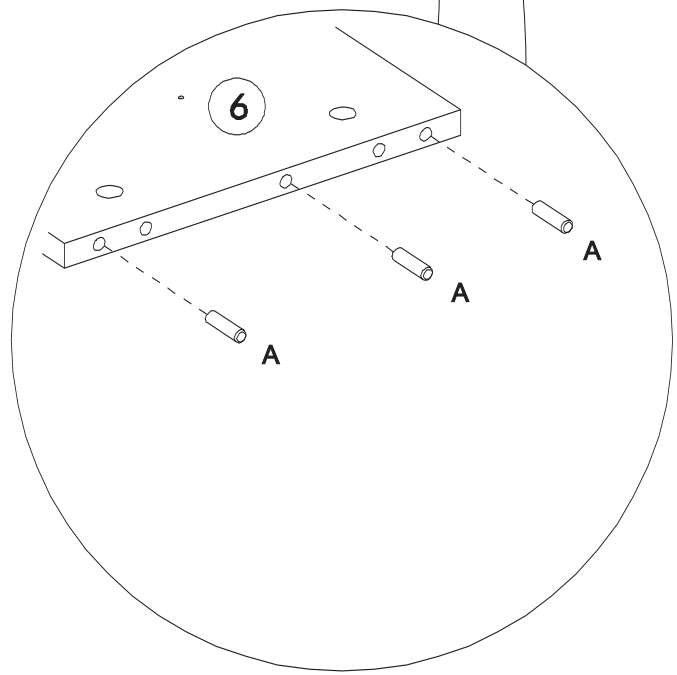
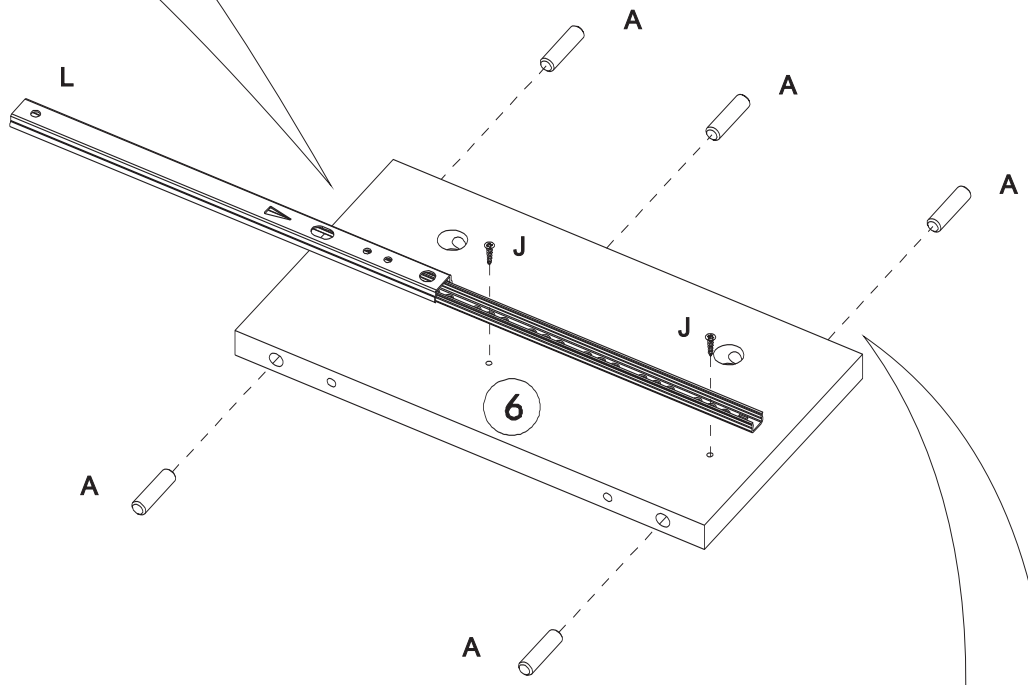
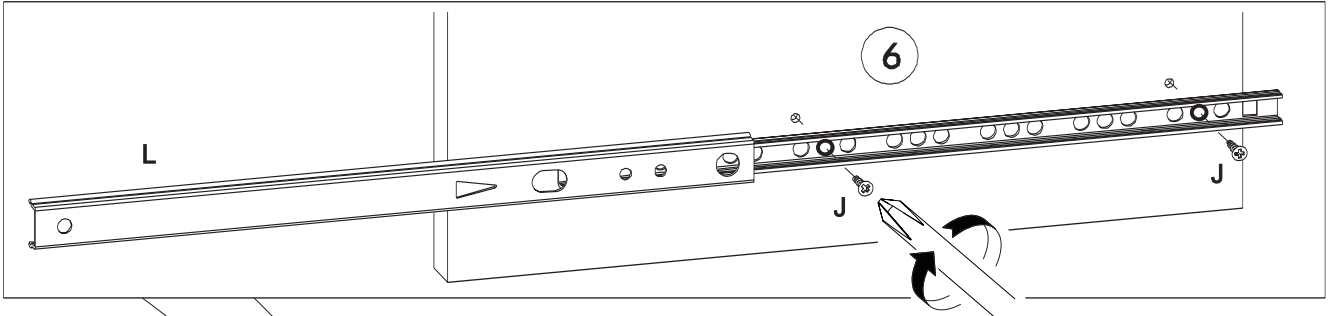
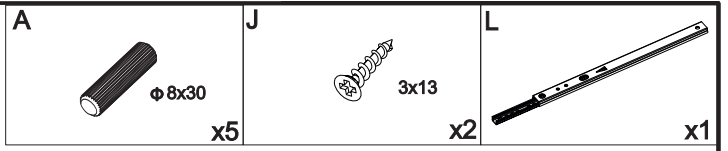
12



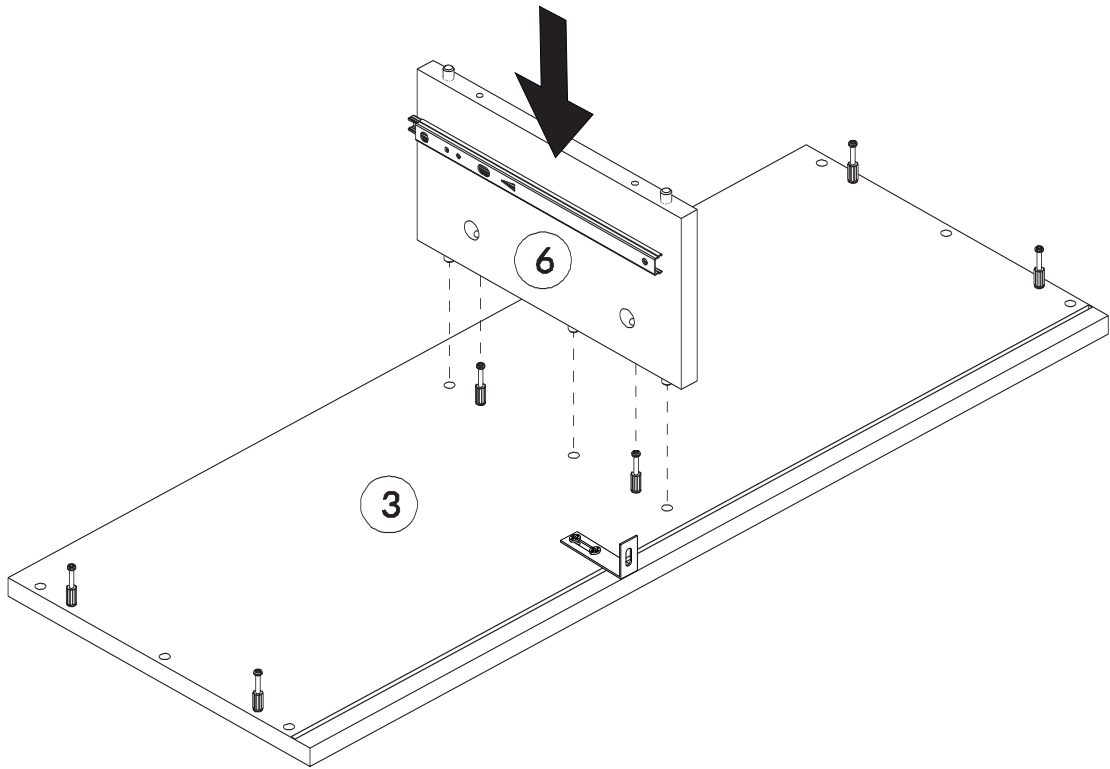
13



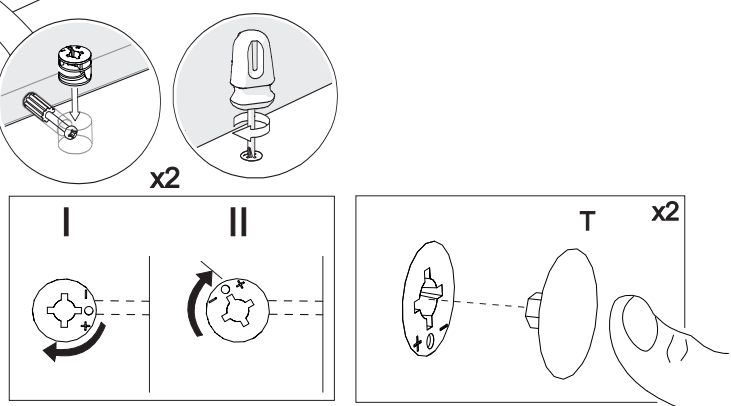
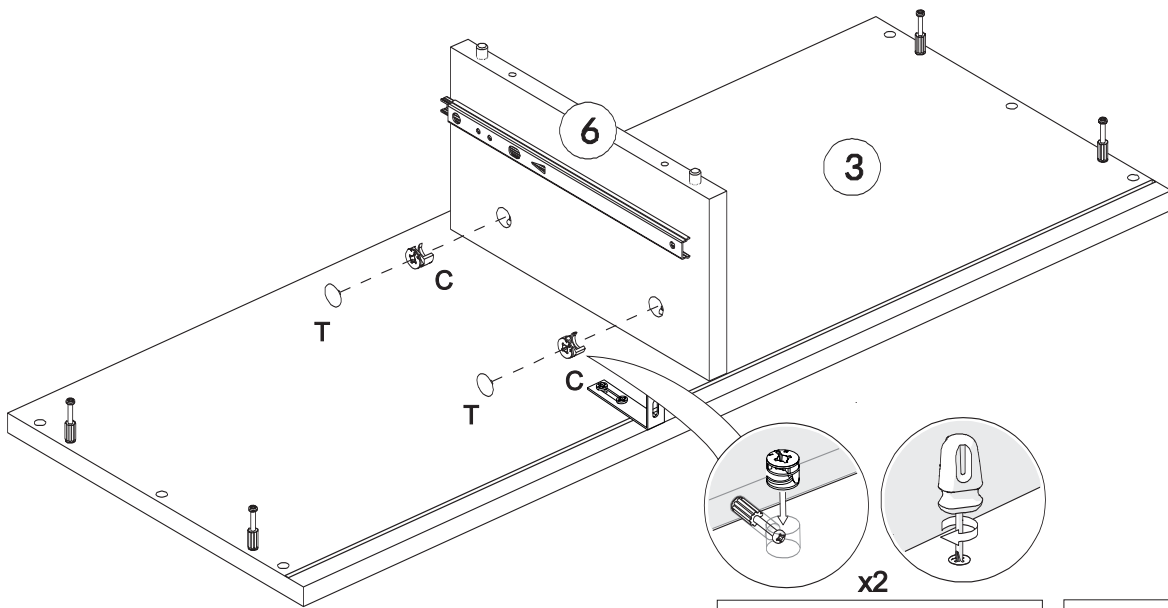
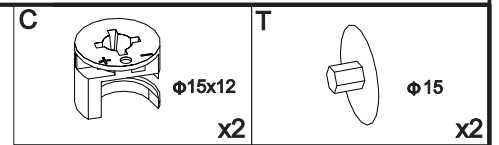




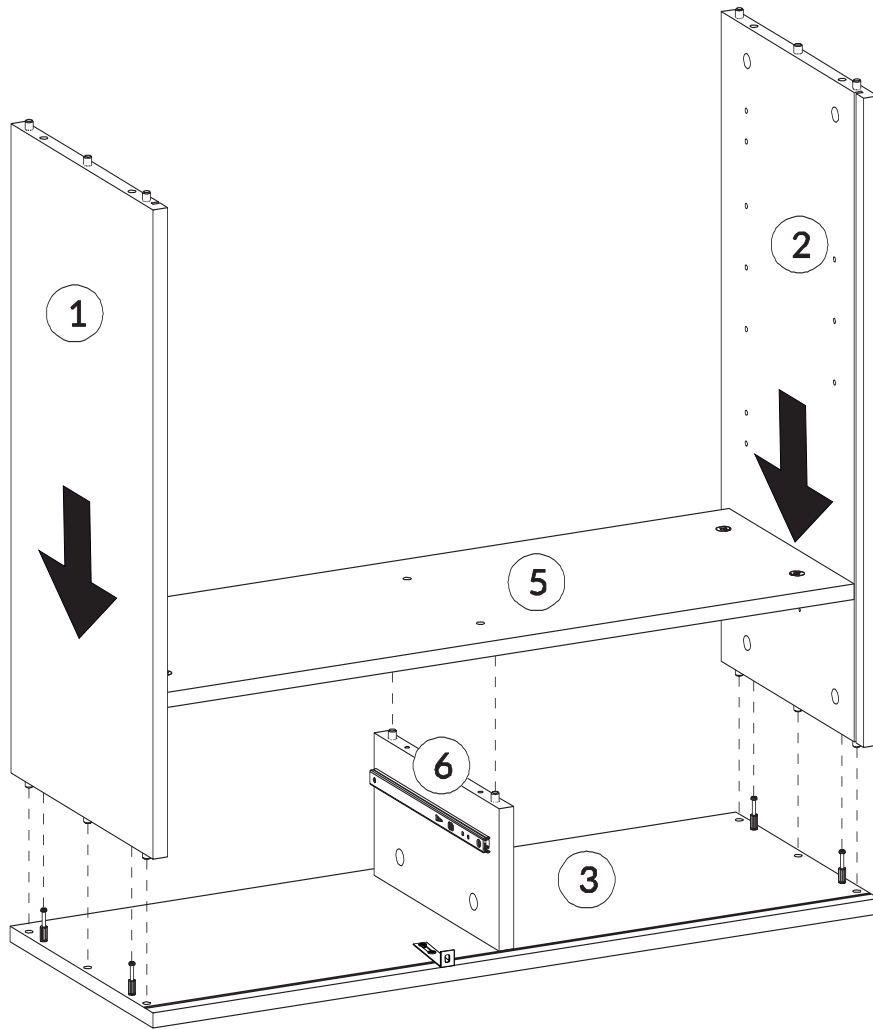
16



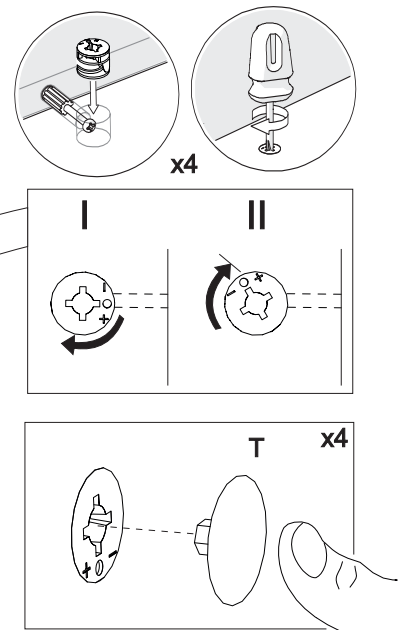
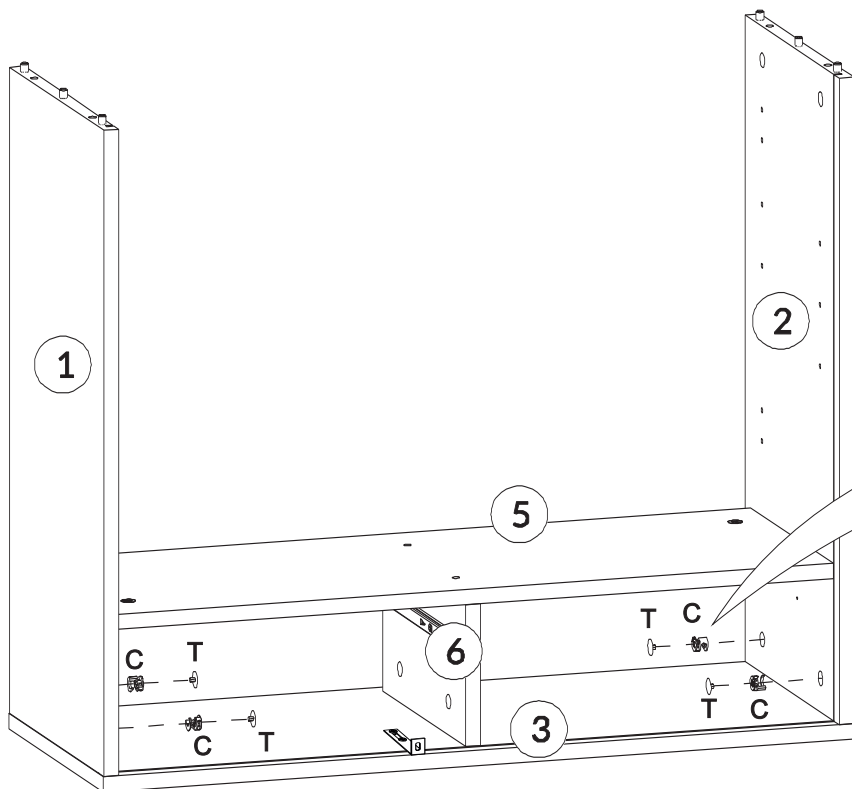
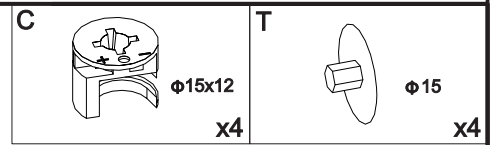
17



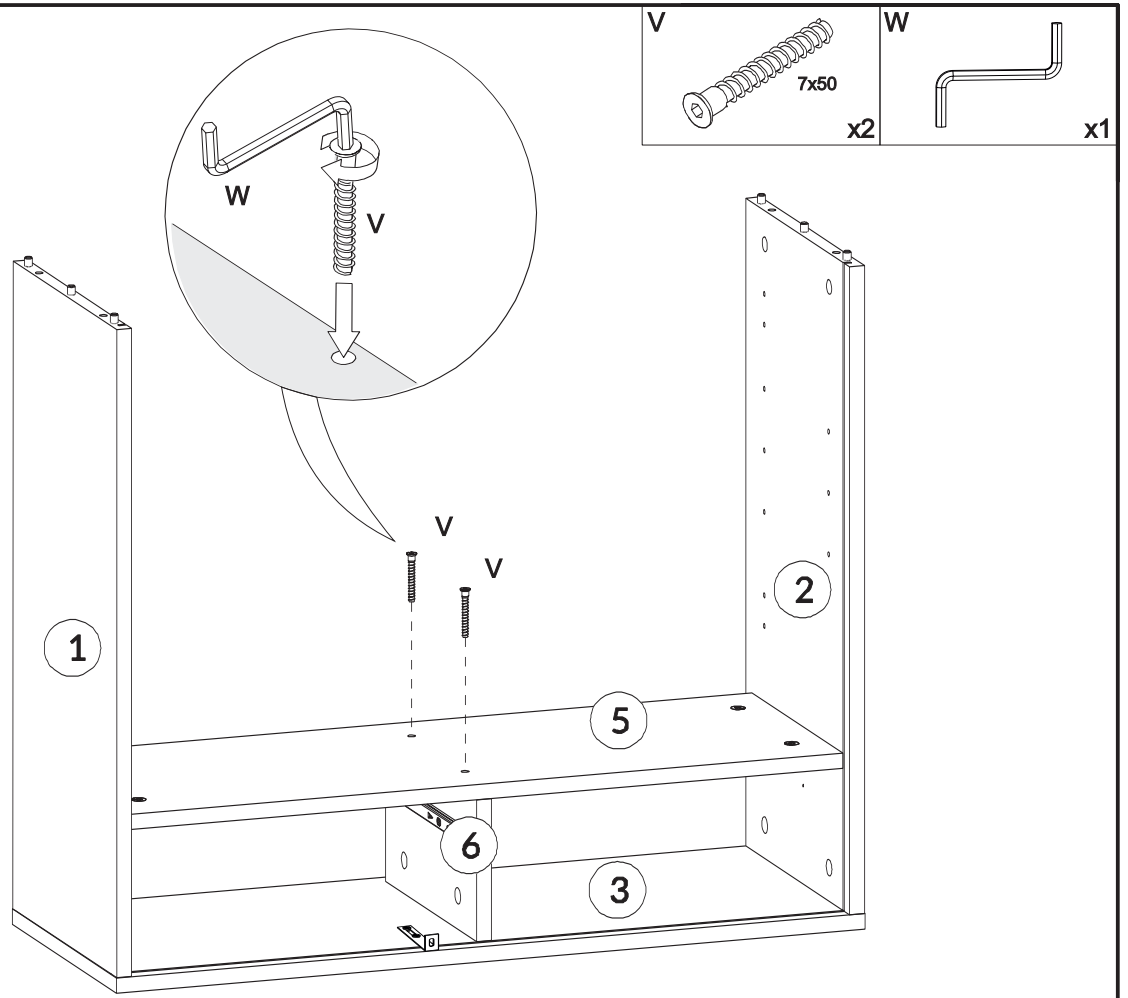
18



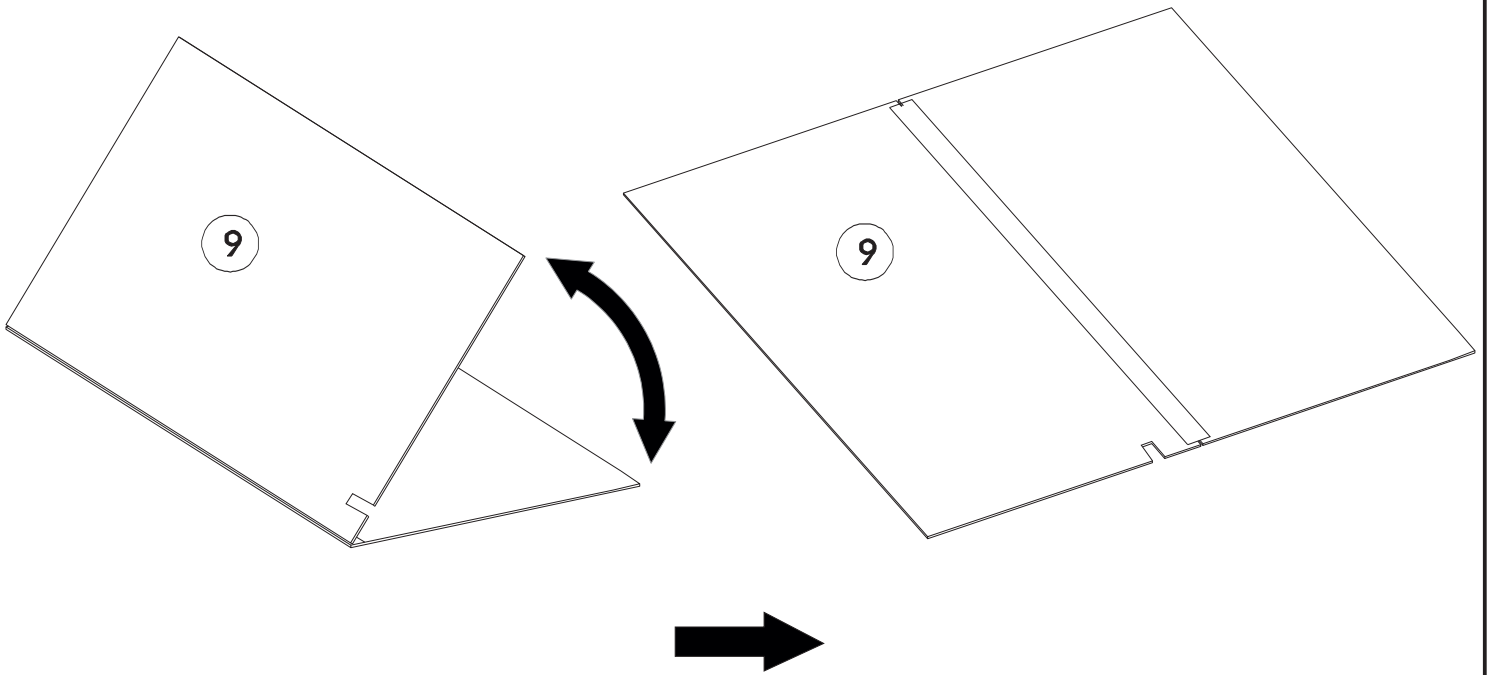
19



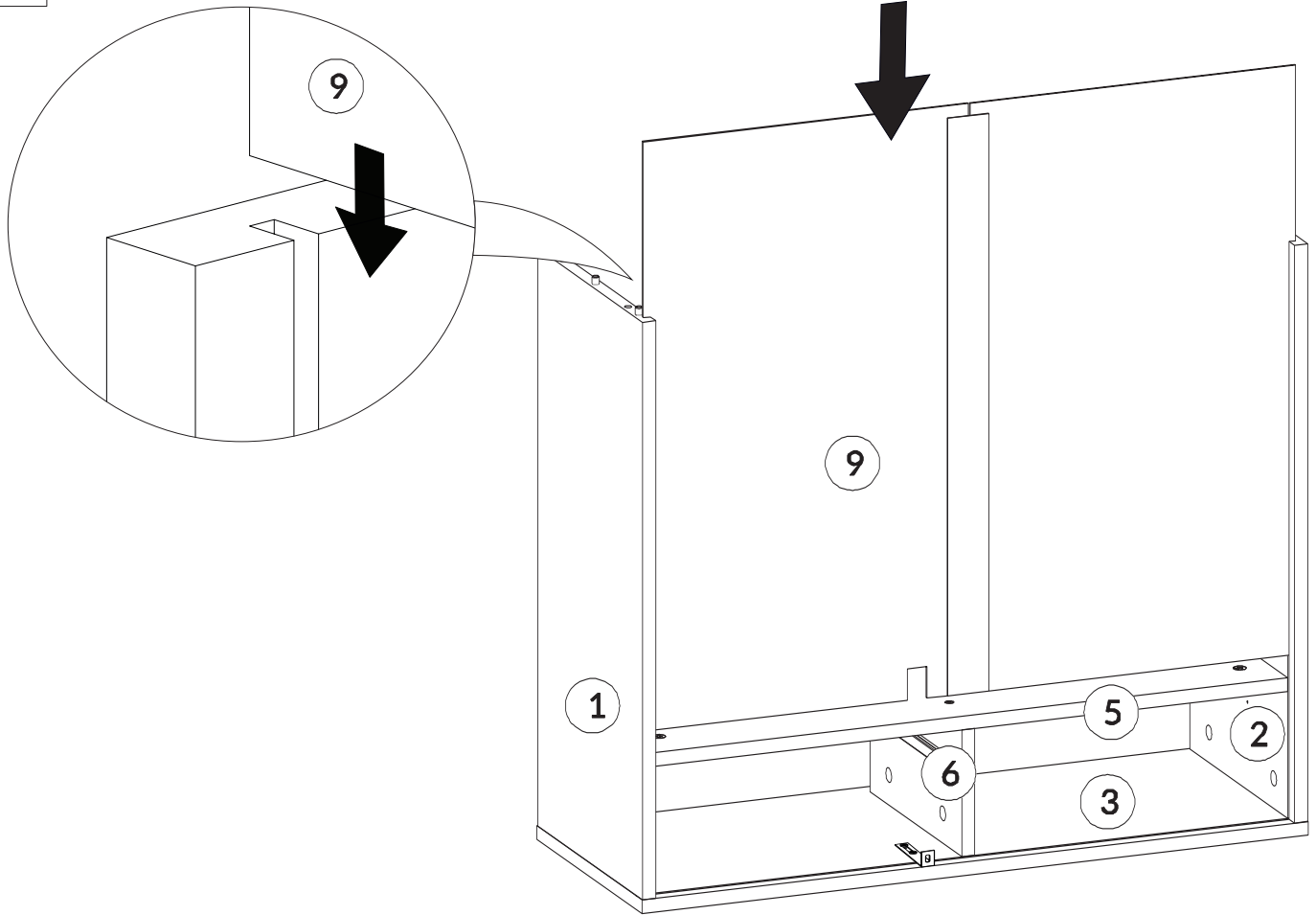
20



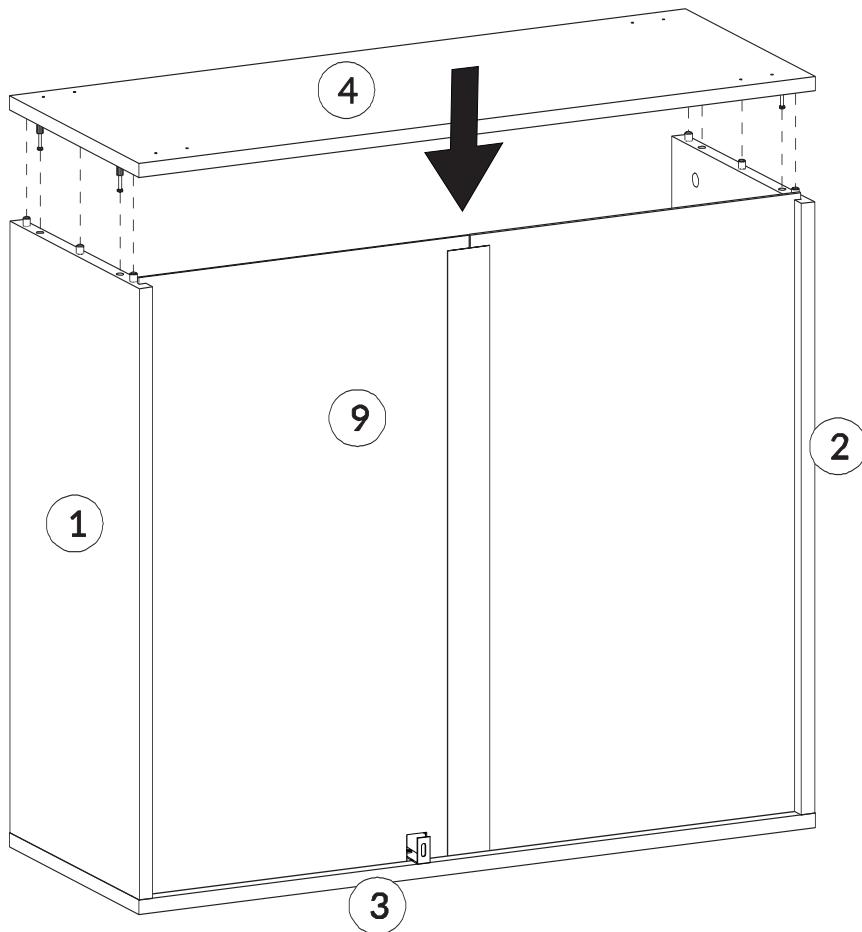
21



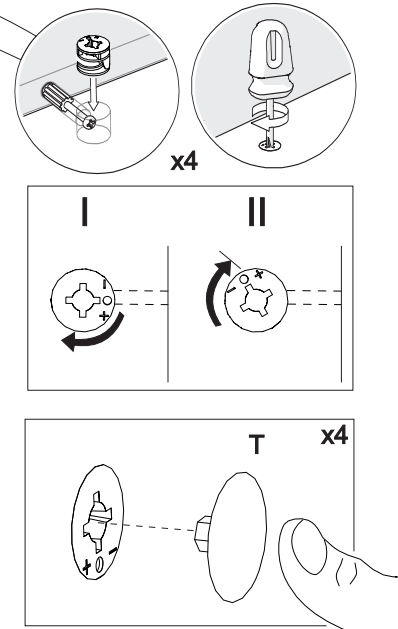
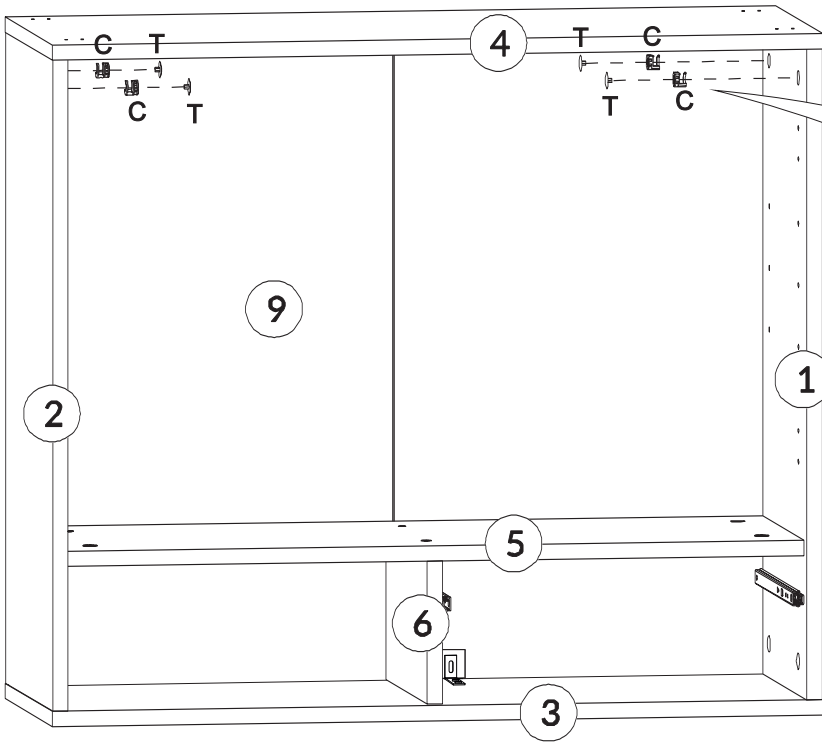
22



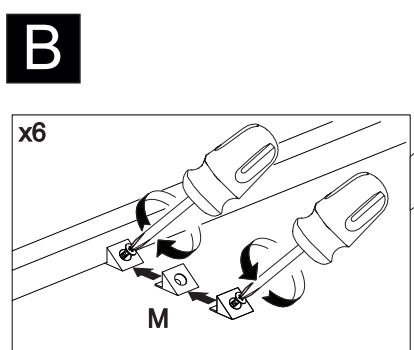
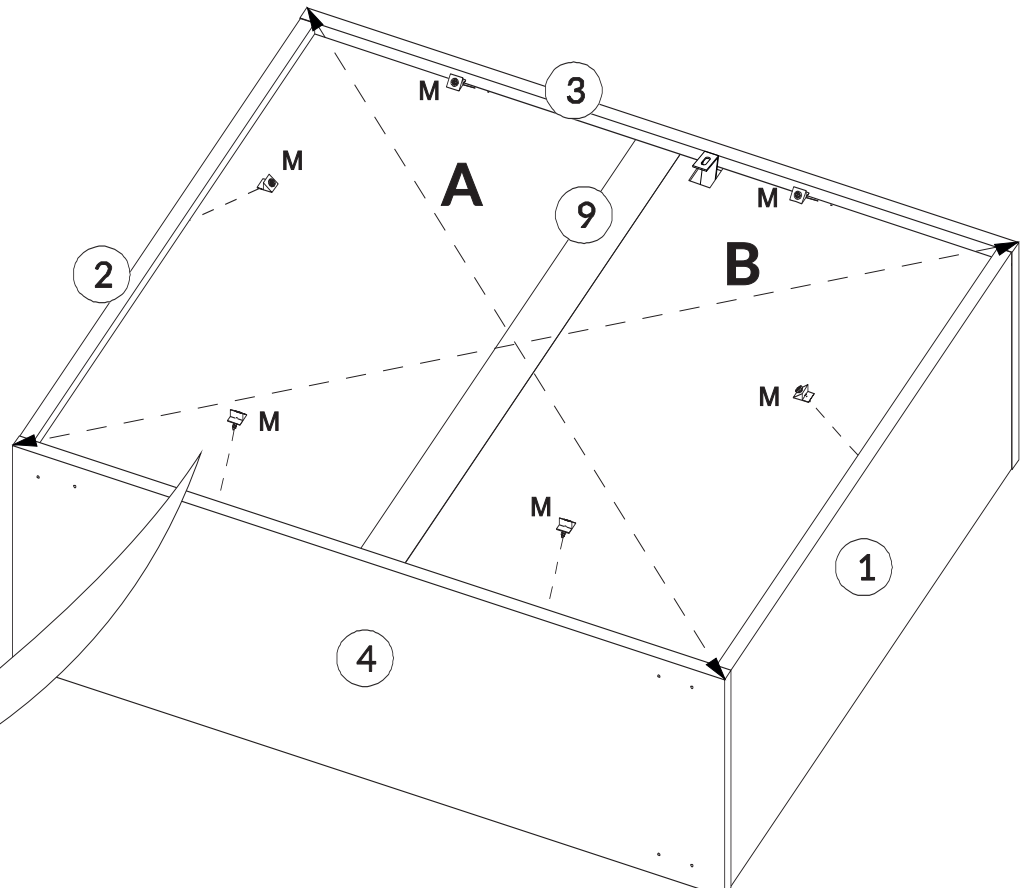
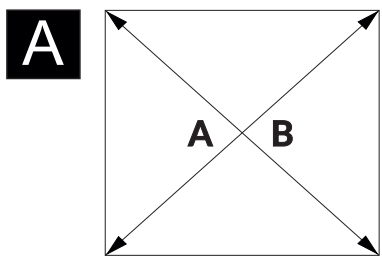
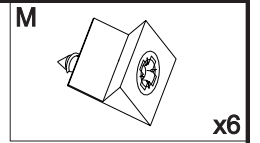
23

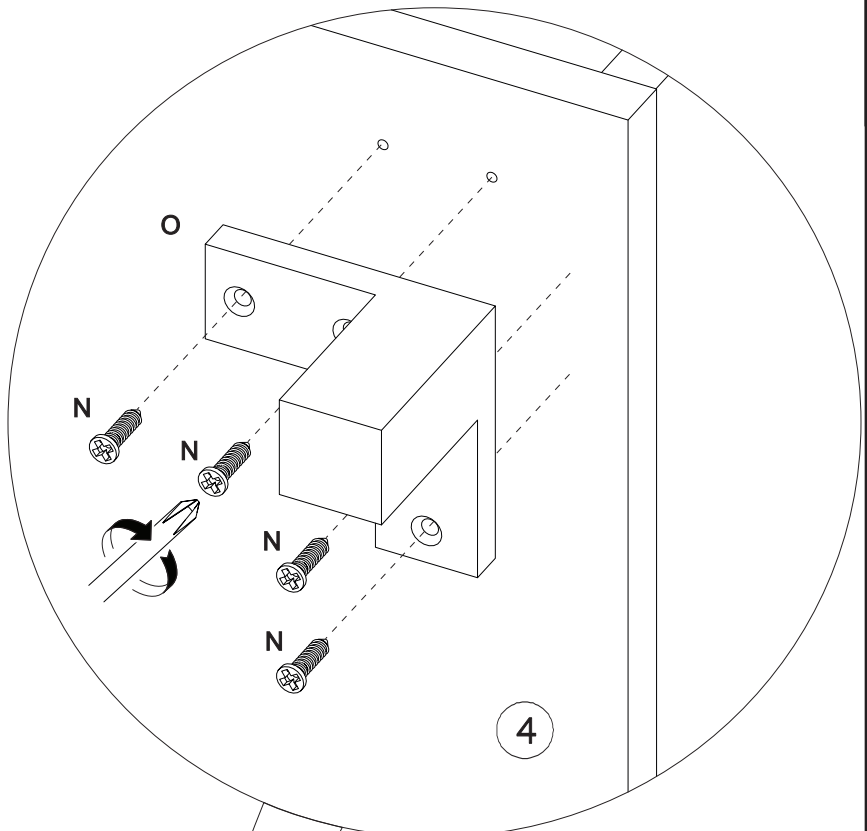
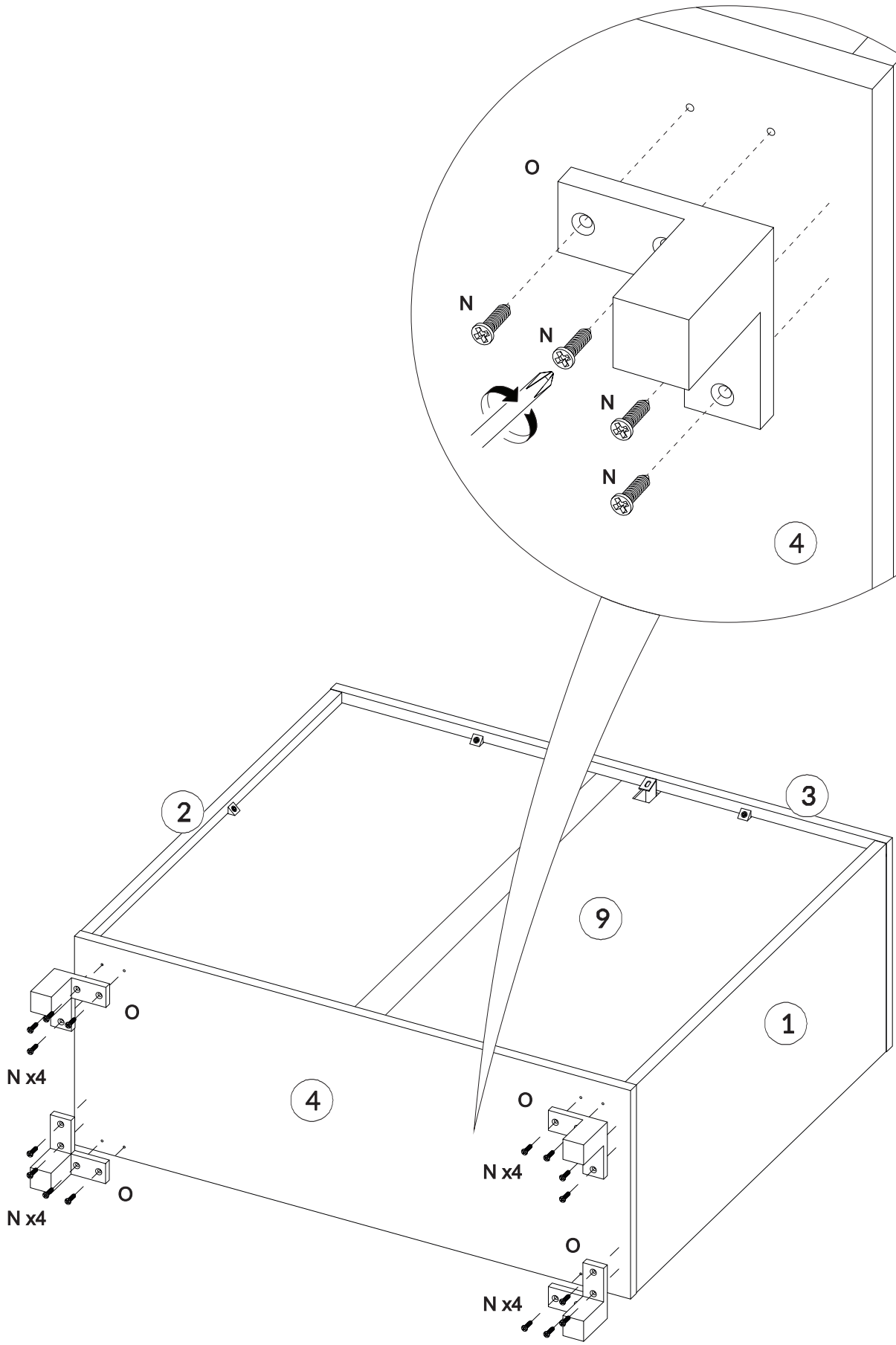
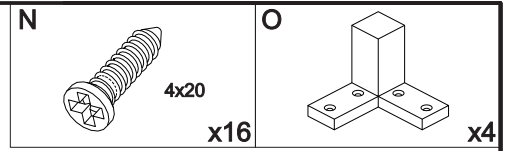


24



25





- PL -

Sprawdź rodzaj i wytrzymałość ściany.
Dobierz odpowiednie wkręty i kolki do rodzaju ściany.
Montaż musi zostać wykonany przez osobę kompetentną.

- RU -

Проверь тип и прочность стены.
Выбери соответствующие винты и дюбели к стене.
Установка должна выполняться квалифицированным специалистом.

- CZ -

Zkontrolujte typ a nosnost stěny.
Vyberte si vhodné šrouby a hmoždinky pro stěny.
Instalace musí být provedena kvalifikovanou osobou.

- SK -

Skontrolujte typ a nosnosť steny.
Vyberte si vhodné skrutky a hmoždinky pre steny.
Inštalácia musí byť vykonaná kvalifikovanou osobou.

- EN -

Check the type and strength of the wall.
Choose the appropriate screws and dowels for the walls.
Installation must be performed by a competent person.

- HU -

Ellenőrizze a fal típusát és terhelhetőségét.
Válassza ki a falhoz megfelelő csavarokat és tipliket.
Az installációt szakképzett személynek kell elvégeznie.

- DE -

Überprüfen Sie die Art und Stärke der Wand.
Verwenden Sie die passenden Schrauben und Dübel für die Wände.
Die Installation muss von einer sachkundigen Person durchgeführt werden.

- BG -

Проверете вида и здравината на стената.
Осигурете подходящи винтове и дюбели за стените.
Монтажът трябва да се извърши от компетентно лице.

- FR -

Vérifiez le type et la solidité du mur.
Choisir les vis et chevilles appropriées pour les murs.
L'installation doit être effectuée par une personne compétente.

- TR -

Duvarın tipine ve yapısının güçlülüğünü kontrol edin.
Duvara sabitlemek için uygun vida ve çivi ayarlayınız.
Kurulum, yetkili bir kişi tarafından yapılmalıdır.

- ES -

Compruebe el tipo y resistencia de la pared.
Escoja los tornillos y tacos apropiados para la pared.
La instalación debe ser realizada por una persona especializada.

- P -

Verifique o tipo e resistência da parede.
Escolha de parafusos e buchas apropriadas para a parede.
A instalação deve ser efectuada por uma pessoa competente.

- SLO -

Preverite vrsto in moč stene.
Nastavite primerne vijake in svečke za steno.
Namestitvev mora opraviti pristojna oseba.

- NL -

Controleer het type en de sterkte van de wand.
Stel de juiste schroeven en pluggen voor de muren.
De installatie moet worden uitgevoerd door een bevoegd persoon.

- SRB -

Проверите тип и снагу зида.
Подесите odgovarajuće šrafove i čepove za zidove.
Instalacija mora biti izvedena od strane nadležnog lica.

- RO -

Verificați tipul peretilor și duritatea acestora.
Alegeți diblurile și suruburile adecvate.
Montajul trebuie realizat de către o persoană competentă.

- HR -

Provjerite tip i snagu zida.
Podesite odgovarajuće vijke i utikači za zidove.
Instalacija mora biti izvedena od strane stručne osobe.

- S -

Kontrollera typ och styrkan av väggen.
Ändra de lämpliga skruvar och pluggar för väggarna.
Installationen måste utföras av en behörig person.

- I -

Controllare il tipo e la resistenza della parete.
Regolare le viti e tasselli per le pareti.
L'installazione deve essere effettuata da una persona competente.

- UKR -

Перевірте тип і міцність стіни.
Налаштуйте відповідні гвинти та дюбелі до стін.
Встановлення повинно виконуватися кваліфікованим фахівцем.

- LT -

Patikrinkite sienos tipą ir stiprumą.
Pasirinkite tinkamus varžtus ir murvines.
Baldus turi tvirtinti kvalifikuotas specialistas.

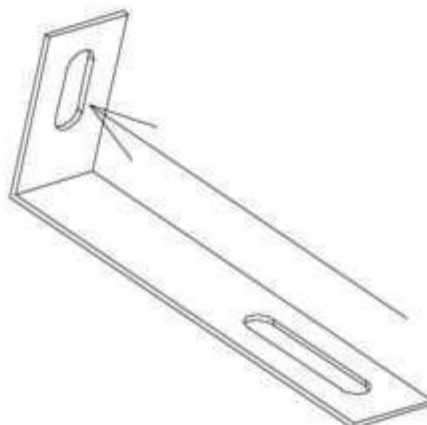
- LV -

Pirms mēbeļu piestiprināšanas pie sienas, pārbaudiet sienas konstrukcijas veidu un izturību.
Izvēlieties pareizo piestiprināšanas veidu un skrūves, kas nodrīšina pietiekošu izturību.
Mēbeļu uzstādīšanu jāveic kvalificētam mēbeļu montētājam.

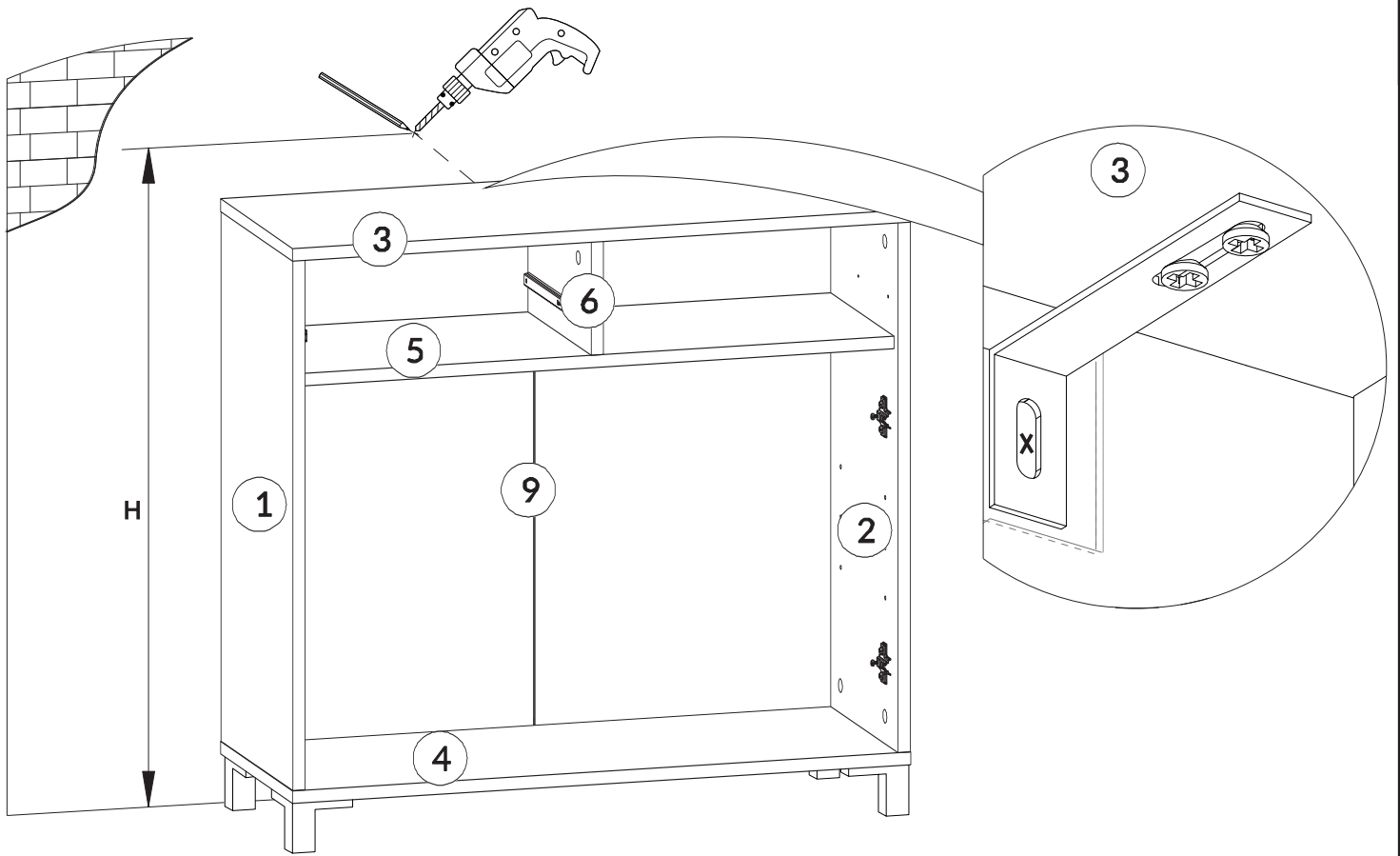
- EST -

Kontrollige seina tüüpi ja tugevust.
Vastavalt seina tüübile vali kruvid ja tüübid.
Paigalduse peab sooritama kvalifitseeritud spetsialist.

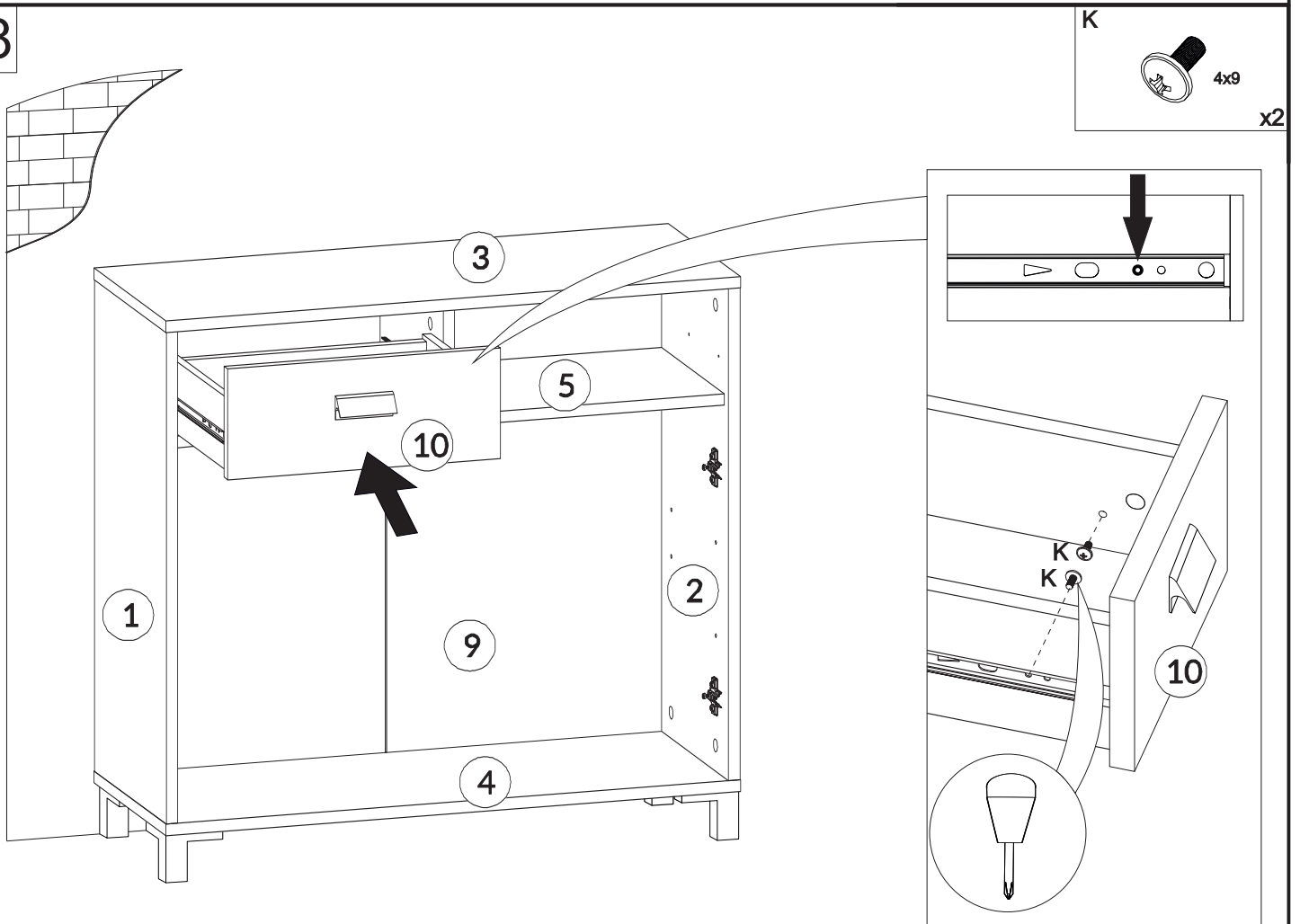
MOCOWANIE MEBLA DO ŚCIANY
FIXATION DU MEUBLE AU MUR
FIXIN THE CABINET TO THE WALL
BEFESTIGUNG DES MÖBELS AN DER WAND
FIJACION DEL MUEBLE AL MURO
FIXAÇÃO DO MOVEL NA PAREDE
FISSAZIONE DEL MOBILE AL MURO
BEFESING VAN HET MEUBEL AAN MUUR
UNITENIN DUVARA SABITLENMESI



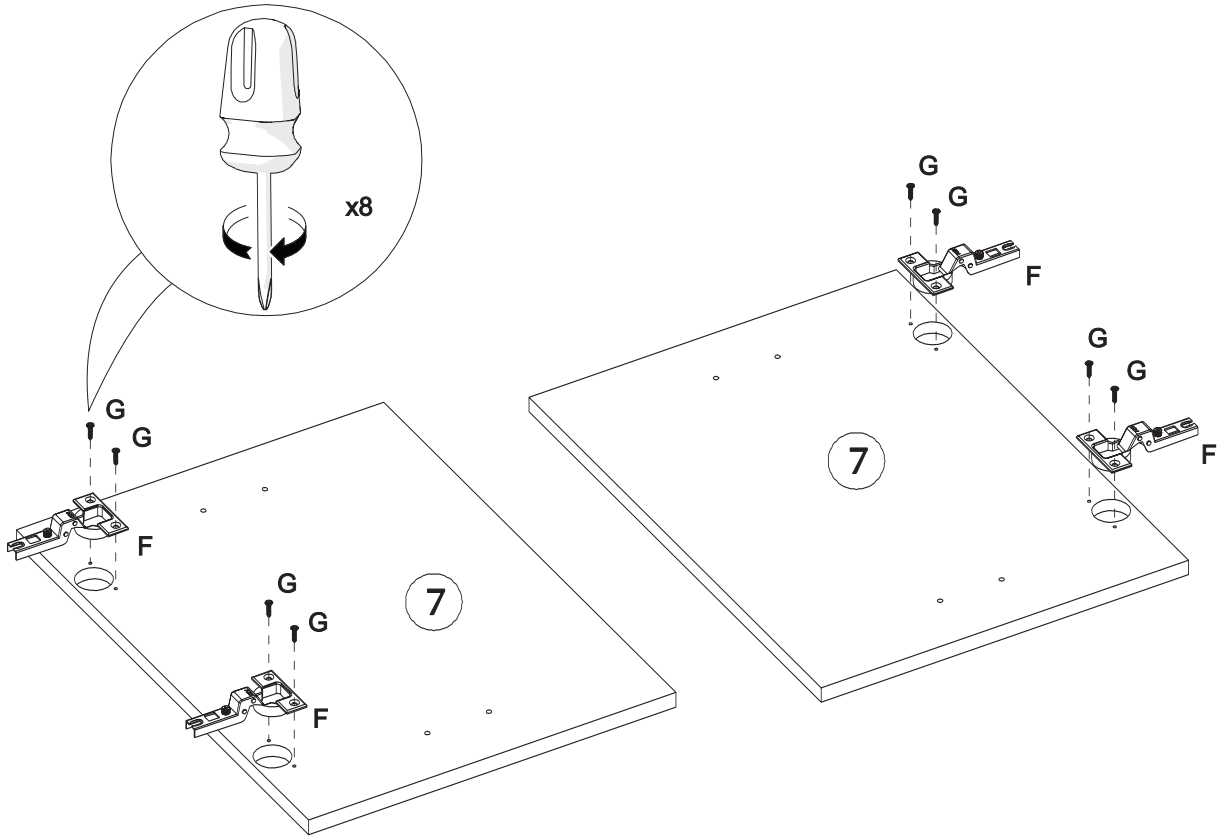
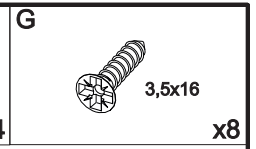
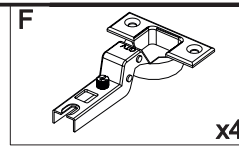
27



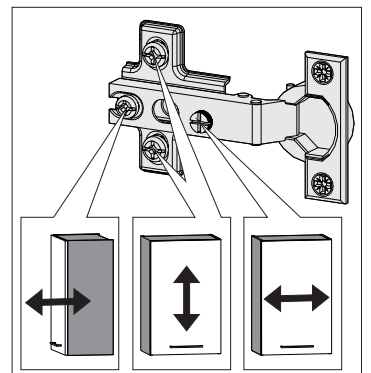
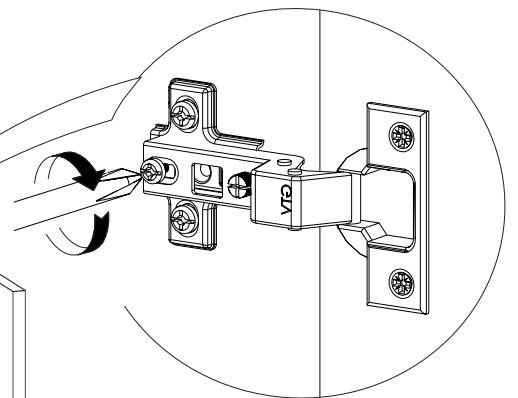
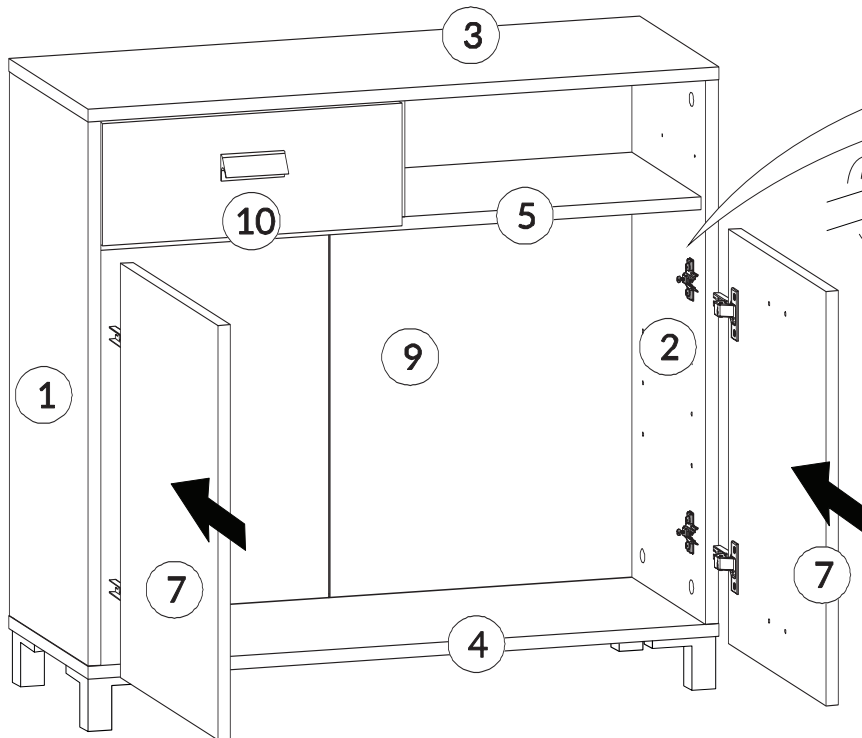
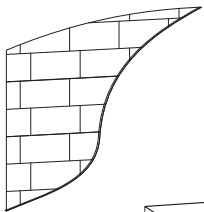
28



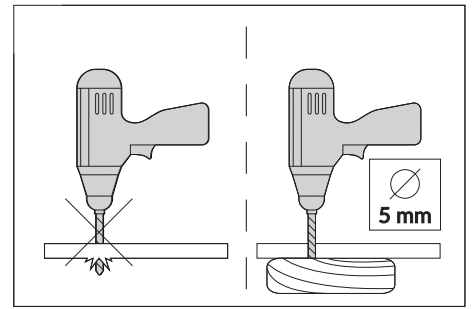
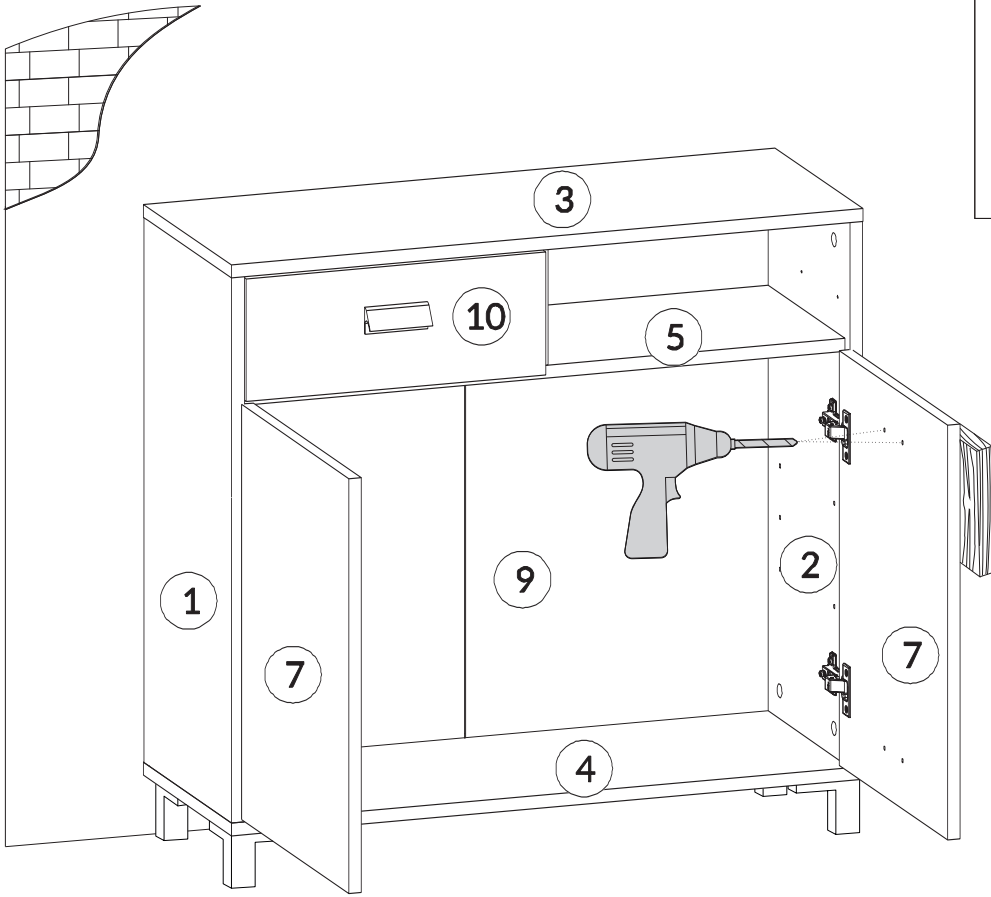
29



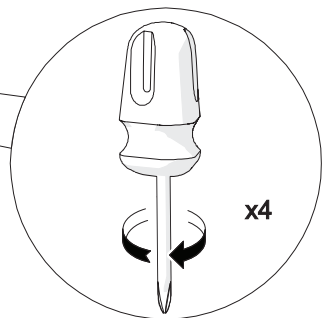
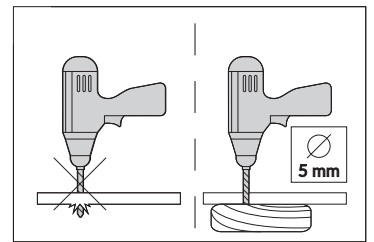
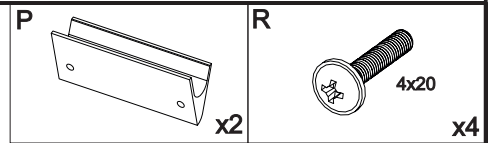
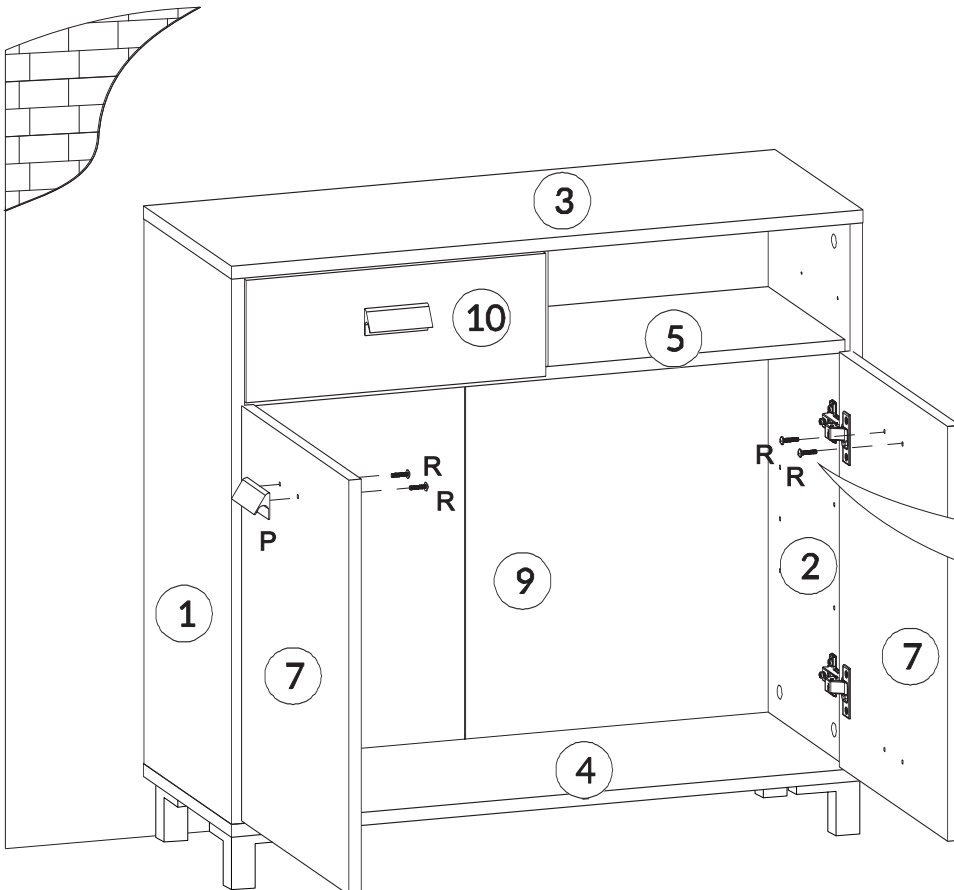
30



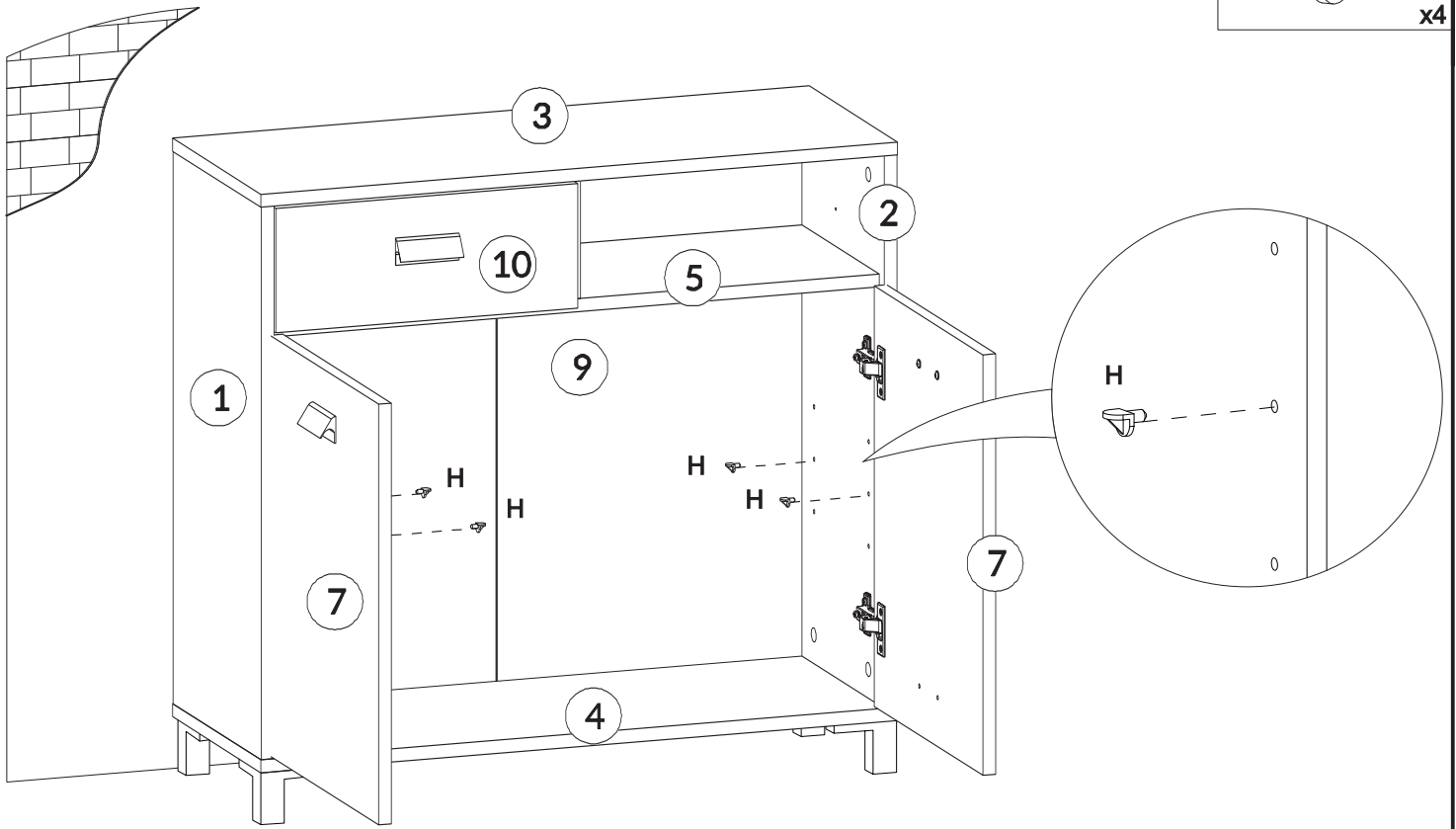
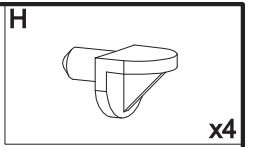
31



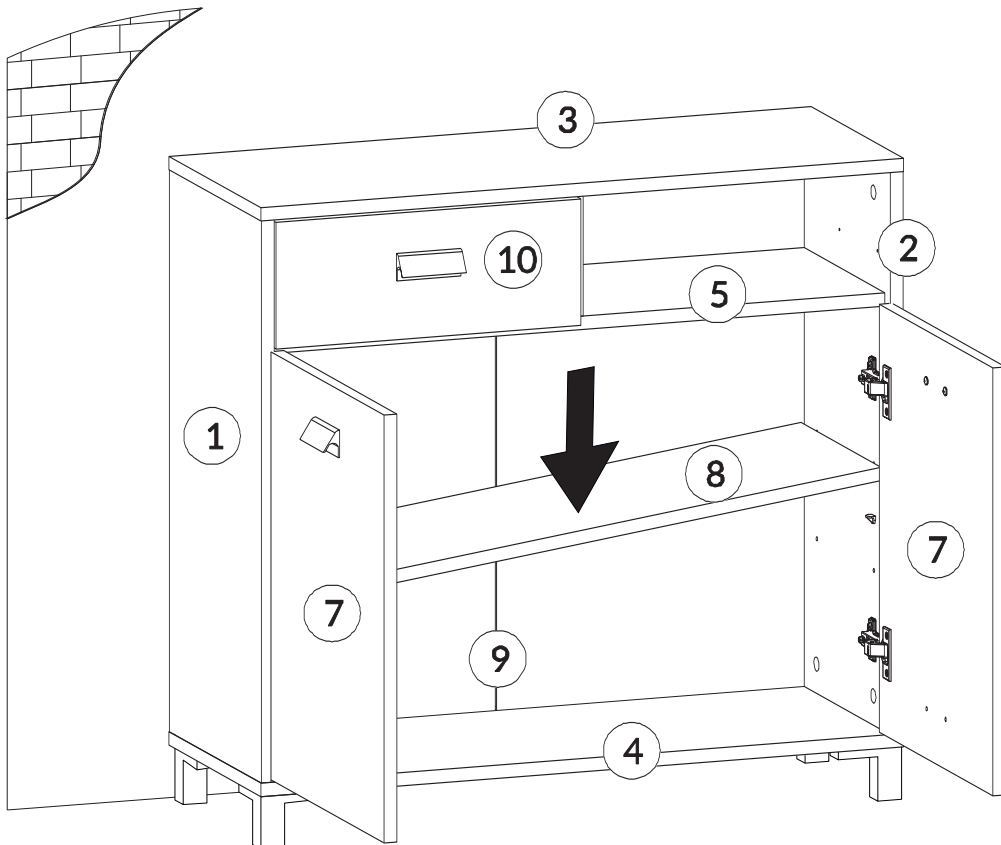
32



33



34



- DE** Möbel aus Naturholz und Plattenwerkstoffen
- PL** Meble z drewna naturalnego oraz płyt pilśniowych
- NL** Meubelen van natuurhout en plaatmateriaal
- GB** Furniture made from natural wood and panel materials
- IT** Mobili in legno naturale e materiali pannellati
- FR** Meuble en bois naturel et plaque en dérivé du bois
- TR** Doğal ahşap ve kereste malzemelerden üretilmiş mobilya
- RU** Мебель из натурального дерева, ДСП и ДВП
- RO** Mobilă din lemn natural și materiale fibrolemnoase
- CZ** Nábytek z přírodního dřeva a deskových materiálů
- SK** Nábytok z prírodného dreva a drevovláknitých doskových materiálov
- HU** Bútor természetes faanyagból és bútortalapokból

DE

Die genannten Veränderungen sind bei einem Natur-Rohstoff wie Holz ein normaler Prozess. Dieses Büchlein soll Ihnen ein paar Tipps zur Pflege Ihres Möbelstücks geben, damit Sie lange Freude daran haben können.

Grundsätzlich gilt:

- Keine heißen Gegenstände auf die Möbel stellen.
- Keine Kerzen direkt auf die Möbel stellen.
- Verschüttete Flüssigkeiten sofort abwischen.
- In regelmäßigen Abständen den festen Sitz von Schrauben und Beschlägen kontrollieren.
- Der typische, aromatische Holzgeruch ist bei Naturholzmöbeln immer ein Qualitätsbeweis.

Liebe Kundin, lieber Kunde,

vielen Dank für Ihre Bestellung! Gleichgültig, ob Sie ein aus Naturholz gefertigtes Möbelstück gekauft haben, eine Hochglanzfront oder eine matte Kunststofffront. Jedes Möbelstück hat seine ganz speziellen Eigenschaften. Auch Holzbeschaffenheit und -struktur, wie zum Beispiel die nur bei Naturholzmöbeln, sind Teil der individuellen Ausstrahlung jedes einzelnen Möbelstücks. Da Möbel aus Naturholz zu ständigen Klima- und Feuchtigkeitsschwankungen ausgesetzt sind, können vereinzelt Veränderungen in der Oberfläche auftreten wie z.B. Haarrisse oder Farbveränderungen. Generell nimmt im Laufe der Zeit die Feuchtigkeit ab und die Farbstrahlung zu – das Holz dunkelt nach.

Pflegehinweise für Möbel aus Plattenwerkstoffen

Verwenden Sie zur Pflege Ihres Möbels aus Plattenwerkstoffen am besten ein weiches, nicht fusselfreies Tuch oder ein Ledertuch. Wischen Sie die Oberflächen leicht feucht ab.

Grundsätzlich gilt: Verwenden Sie bitte auf **keinen** Fall toxische Reinigungs- und Putzmittel:

- **Microfasertücher oder Schmutzradierer.** Diese enthalten häufig feine Schleifpartikel, die zu einem Zerkratzen der Oberflächen führen können;
- **scharfe chemische Substanzen sowie scheuernde Putz- oder Lösungsmittel.** Diese können die Oberflächen ebenfalls beschädigen;

- **Scheuerpulver, Stahlwolle oder Topfkratzer.** Sie zerstören die Oberfläche so stark, dass eine Aufarbeitung nicht mehr möglich ist;
- **Staubsauger, Düsen und Bürsten** können die Oberflächen zerkratzen;
- **Dampfreiniger.** Durch den hohen Druck und die Hitze, mit denen der Wasserdampf auf die Oberfläche trifft, können diese beschädigt werden oder sich sogar vom Untergrund ablösen.

Ihre Produktentwicklung

- Halle Stellen an den Ästen entstehen durch einen natürlichen Harzaustritt und können mit einem trockenen, fusselfreien Tuch abpoliert werden.
- Auch von anderen Holz-, Lack-, Leder- oder Polstermaterialien ist ein schwacher Eigengeruch am Anfang unvermeidbar. Diese Gerüche verschwinden nach ein ger Zeit von allein. Wenn Sie dem nachhelfen wollen, lüften Sie in der Anfangszeit häufiger und/oder wischen Sie die Möbel leicht feucht mit Wasser aus, was mit ein wenig Essig versetzt ist.
- Bewahren Sie diese Hinweise gut auf

Pflegehinweise für gelaugte/geölte Möbel aus Naturholz

Die Oberfläche Ihres neuen Möbelstücks ist mit rein biologischem Öl benannt. Um diesen natürlichen,

gelaugte/ölte Glanz zu bewahren, empfehlen wir eine gelegentliche Nachbehandlung mit geeignetem Möbelöl. Da durch die Art der Oberflächenbehandlung evtl. Rückstände des Naturöls zurückbleiben können, empfehlen wir Ihnen, die Möbel mit einem fusselfreien Tuch abzureiben. Das Tuch nach Gebrauch trocknen lassen und erst dann entsorgen.

Pflegehinweise für naturbelassene/ gelackte Möbel aus Naturholz

Die Oberfläche lässt sich am besten mit einem mäßig feuchten Tuch säubern. **Achtung:** Ätzerde oder Ölungsmittelhaltige Reinigungsmittel oder Politurdünner **nicht** verwendet werden.

PL

Droga Klientko, Drogi Kliento,

Dziękujemy za zamówienie! Prosimy pamiętać, że każdy mebel ma swoje specjalne właściwości – dotyczy to zarówno mebli z drewna naturalnego pokrytych lakierem o wysokim połysku, czy matowych frontów z płyt pilśniowych. Również właściwości i struktura drewna – jak np. nierówne kłody w meblach z drewna naturalnego – nadają meblom indywidualnego charakteru. Ponieważ meble z drewna naturalnego są nieustannie wystawione na działanie wilgoci i czynników atmosferycznych, mogą na ich powierzchni sporadycznie pojawiać się zmiany, jak np. obwarowania, czy rysy. Z biegiem czasu mogą zmienić się nasycenia koloru i drewno może ściemnieć.

Wspomniane zażycia zachodzące w wyglądzie produktów wykonanych z surowców naturalnych są zupełnie normalne. Niniejsza instrukcja zawiera cenne wskazówki dotyczące pielęgnacji mebli, aby jak najdłużej mogli Państwo cieszyć się z ich nienagannego wyglądu.

Podstawowe zasady:

- Nie stawiać na meblach gorących przedmiotów.
- Nie stawiać świeczek bezpośrednio na meblach
- W przypadku rozlania wody natychmiast ją wytrzeć.
- Sprawdzaj w regulaminy odstępach czasu, czy śruby są dokręcone, a okucia dobrze przymocowane

Wskazówki dotyczące pielęgnacji mebli z eurovego/bejcowanego drewna naturalnego

Powierzchnie mebli najlepiej jest czyścić wilgotną ściereczką.

Uwaga: Nie używać żrących środków czyszczących ani rozpuszczalników.

Wskazówki dotyczące pielęgnacji mebli z płyt pilśniowych

Do pielęgnacji mebli najlepiej używać miękkiej, nie pozostawiającej śladów szmatki. Powierzchnię należy przetrzeć lekko zwilżoną szmatką.

Podstawowe zasady: Nigdy nie należy stosować porażających środków czyszczących

- ściereczek z mikrofazy ani gąbek do usuwania brudu. Często zawierają drobne ścierniska, które mogą porażać powierzchnię.
- ostrych substancji chemicznych np. środków szorujących lub rozpuszczalników. Mogą one uszkodzić powierzchnię;
- proszków czyszczących, waty stalowej ani ostrych myjek. Mogą one na stałe uszkodzić powierzchnię;
- odkurzacza. Szczotka odkurzacza może porażać powierzchnię;
- myjek parowych. Wysokie ciśnienie i woda mogą uszkodzić powierzchnię oraz spowodować rozklejenie materiału

Dział Rozwoju Produktu

Beste klant,

Het lieflijk dank voor uw bestelling! Het maakt niet uit of u een meubelstuk van natuurhout, een hoogglanzende voorfront of een matte plastic voorfront hebt gekocht – elk meubelstuk heeft zijn heel bijzondere eigenschappen. Ook de staat en structuur van het hout, zoals kleinere takken bij natuurhouten meubelen maken deel uit van de individuele ook van elk afzonderlijk meubelstuk. Omdat meubelen van natuurhout zijn oblatgesteld aan permanente klimaat- en vochtgeïndeschoommelingen, kunnen er af en toe w ziggingen optreden van de bovenlaag zoals haarscheurjes of kleine veranderingen. In het algemeen neemt na verloop van tijd de helderheid af en de kleur verandert geleidelijk. Het wordt donkerder.

NL

De genoemde wijzigingen vormen bij een natuurlijke grondstof zoals hout een normaal proces.

Dit boekje moet u een paar tips geven over het onderhoud van uw meubelstuk, zodat u er lange tijd plezier aan kunt beleven.

In principe geldt:

- Plaatje geen hete voorwerpen op de meubelen.
- Plaatje geen kaarsen direct op de meubelen.
- Voeg gummieste vloestoffen direct af.
- Controleer met regelmatige intervallen het stevige houden van schroeven en beslag.
- De typische, aromatische houtgeur is steeds een kwaliteitsbewijs bij natuurhouten meubelen.

- Heldere plaatsen aan de takken ont staan door een natuurlijk uitreden van hars en kunnen worden weggepolijst met een droge, pluisjesvrije doek.
- Coak van andere houten gelakte, leder of gestoffeerde materialen is een zware eigen reuk bij het begin niet te vermijden. Deze geuren verdwijnen na een tijd vanzelf. Als u wilt dat het sneller gaat, ventileert u in het begin vaker en/of veegt de meubelen lichtjes vochtig af met water, dat een beetje is aangelengd met azijn.
- Bewaar deze instructies goed

Onderhoudsinstructies voor gelogde/geoliede meubelen van natuurhout

De bovenlaag van uw nieuw meubelstuk is behandeld met puur biologische

olie. Om deze natuurlijke gelogde/geoliede glans te bewaren, raden we u aan het meubel af en toe verder te behandelen met een geschikte meubelolie. Omdat door de soort oppervlaktebehandeling eventuele resten van natuurlijke kurken achterblijven, raden we u aan de meubelen af te wrijven met een pluisjesvrije coak. De doek na gebruik laten drogen en eerst dan wegwerpen.

Onderhoudsinstructies voor natuurlijke/gelakte meubelen van natuurhout

De bovenlaag kan het best met een matig vochtige doek worden gereinigd.

Opgelet: Bijlancie of oplosmiddelhoudende reinigingsmiddelen of polijstergoed mogen niet worden gebruikt.

Onderhoudsinstructies voor meubelen van plaatmateriaal

Gebruik voor de reiniging van uw meubel van plaatmateriaal het best een zachte, niet-pluisge coak of een leeren doek. Voeg de oppervlakken ietwat vochtig af.

In principe geldt: Gebruik zeker niet volgende reinigings- en poetsmiddelen:

- microvezeldoeken of vuilgommen. Deze bevatten vaak fijne slijpdeeltjes die kunnen leiden tot krassen op de oppervlakken;
- scherpe chemische substanties zoals schurende poets- of oplosmiddelen. Deze kunnen de oppervlakte afkassen en eveneens beschadigen.

- schuurpoeder, staalwol of pannen-sponzen. Ze vernietigen het oppervlak zo erg dat een reparatie niet meer mogelijk is;
- stofzuiger. Mordrukker en borstels kunnen krassen op de oppervlakken veroorzaken;
- stoomreiniger. Door de hoge druk en de hitte, waarmee de stoom op de bovenlagen komt, kunnen deze worden beschadigd of zelfs loskomen van de ondergrond.

De productontwikkelingsafdeling



Dear customer,

Thank you for your order! No matter if you bought a piece of furniture made from natural wood, a high-gloss front or a plastic front – every piece of furniture has unique characteristics. Even the texture and structure of wood, such as small knots in natural wood furniture, are part of the individual character of each piece of furniture. Since natural wood furniture are permanently exposed to climate and humidity fluctuations, changes to the surface may occur (e.g. hair cracks or changes in colour) in some cases. In general, brightness decreases and colour saturation increases in the course of time – the wood darkens. The changes mentioned above are normal for natural raw materials such as wood.

This booklet provides some care tips for your piece of furniture so that you can enjoy it for a long time.

The following applies in general:

- Don't place any hot objects on the furniture.
- Don't place candles directly on the furniture.
- Immediately wipe off any spilled liquids.
- Regularly check if the screws and fittings are tight.
- The typical, aromatic wooden odour is always a proof of quality for natural wood furniture.
- The natural emission of resin may produce bright spots on the knots which can be polished with a dry, lint-free cloth.

- In time, a slight intrinsic odour is unavoidable for other wooden, painted, lacquered or upholstered materials too. These odours automatically disappear after a while. If you want to speed up this process, ventilate more often at the beginning and/or wipe out the furniture with a slightly damp cloth which was soaked in water mixed with a small amount of vinegar.
- Keep these notes in a safe place

face treatment method, we recommend to rub off the furniture with a lint-free cloth. After use, let the cloth dry completely before disposal.

Care notes for untreated/painted furniture made of natural wood

Using a moderately damp cloth is the most suitable method for cleaning the surface.

Attention: Corrosive cleaners as well as cleaners containing solvents or polish must not be used.

Care notes for furniture made of panel materials

We recommend using a soft, lint-free cloth or a shammy for conditioning your piece of furniture made of panel materials.

als. Wipe off the surfaces with a slightly damp cloth or shammy.

The following applies in general: Please don't use the following detergents or cleaning agents at all:

- microfibre cloths or dirt erasers. They often contain fine abrasives or particles which can cause scratches on the surfaces;
- aggressive chemical substances as well as abrasive cleaning agents or solvents. They may damage the surfaces too;
- scouring powder, steel wool or scouring pads. They destroy the surface so badly that reconditioning is impossible;
- vacuum cleaners. The nozzles and brushes can cause scratches on the surfaces.

- steam cleaners. The surfaces may be damaged or separated from the ground due to the high pressure and heat of the water vapour

Your product development team

- Le macchie chiare sui rami si formano per via della naturale fuoriuscita di resina, e sono levigabili con un panno asciutto che non sciaia peli.
- Anche battendosi di altri materiali lignei di vernice, pelle o imbottiti, all'inizio è inevitabile un leggero odore caratteristico. Dopo qualche tempo però, questi odori svaniscono da sé. Potete aiutare a farli volatilizzare in un non tempo battendo più spesso aria all'inizio o/ o passando sui mobili un panno umido d'acqua con qualche goccia d'aceto.
- Conservare bene le presenti istruzioni.

Istruzioni sulla cura dei mobili in legno naturale lisciviato/oliato

La superficie di questo vostro nuovo mobile è trattata con olio puramente

biologico. Per mantenere a naturale lucentezza lisciviato/oliato, vi consigliamo di ripetere il trattamento con un adeguato olio per mobili. Dato che per via del trattamento superficiale possono eventualmente residuarsi tracce di prodotto, vi consigliamo di strofinare i mobili con un panno che non lascia peli. Fate asciugare il panno usato prima di smaltirlo.

Istruzioni sulla cura dei mobili in legno naturale non trattato/verniciato Il modo migliore di pulire la superficie è usare un panno moderatamente umido.

Attenzione: Non utilizzare lucido per mobili oppure detergenti abrasivi o a base di solventi.

Gentili clienti,

sentiti ringraziamenti per il vostro ordine! Prescindere che abbiate scelto un mobile realizzato in legno naturale, un fronte lucco o un fronte di materiale plastico opaco – ogni esemplare ha sue peculiarità. Anche le caratteristiche e la struttura del legno, quali ad esempio rami minori nei mobili di legno naturale, sono parte del fascino individuale di ogni singolo mobile. Dato che i mobili in legno naturale sono esposti a continuo variare del clima e dell'umidità, è probabile che in superficie insorgano mutamenti quali crepe capillari o cambiamenti di colore. Generalmente con passare del tempo diminuisce la chiarezza e aumenta la saturazione del colore – legno si scurisce. citati mutamenti sono un normale

Istruzioni sulla cura dei mobili in materiali pannellati

Per la cura dei mobili in materiali pannellati si consiglia di usare un panno morbido, che non lascia peli, o un panno di pelle. Passare il panno leggermente umido sulle superfici.

Sostanzialmente vale: In nessun caso utilizzare seguenti detergenti e prodotti per la pulizia:

- panni in microfibra o spugne a lampona. Questi prodotti contengono spesso fibre ricciose e abrasive che possono provocare graffiature sui mobili;
- forti sostanze chimiche nonché detergenti o solventi abrasivi. Anche questi prodotti possono aggredire le superfici.



processo dei materiali naturali, quali appunto il legno. Il presente libretto intende darvi alcuni suggerimenti sulla cura del vostro mobile, affinché vi procuri lunghe soddisfazioni.

Sostanzialmente vale:

- Non poggiare oggetti roventi sui mobili.
- Non poggiare corcele a diretto contatto dei mobili.
- Asciugare subito i liquidi versati.
- Ad intervalli periodici controllare se viti e cerniere sono salde.
- Il caratteristico odore fragrante e sempre una prova di qualità dei mobili in legno naturale.

- polvere abrasiva, paglietta d'acciaio o spugne abrasive. Rivinerebbero la superficie in modo tale che non sarebbe più possibile riparare;
- aspirapolvere. Briciole e spazzole possono graffiare le superfici;
- pulitrice a vapore. Per via del elevato pressione e calore con cui vapore colpisce le superfici, esse rischiano di deteriorarsi o addirittura staccarsi dalla sottostruttura.

Area Sviluppo prodotti

Chère cliente, cher client,

Merci pour votre commande !

Peu importe que vous ayez acheté un meuble fabriqué en bois naturel, un faux haut brillant ou une face en plastique mat – chaque meuble a ses propriétés spécifiques. Même les produits en laque structure du bois, comme par exemple les petits nœuds sur des meubles en bois naturel, font partie de l'aspect de chaque meuble.

Comme le meuble en bois naturel est soumis aux variations permanentes du climat et de l'humidité, il se peut que quelques modifications surviennent sur la surface, comme par exemple de fines fissures ou des décolorations. En règle générale, au cours du temps, la clarté du bois diminue et son intensité de couleur augmente – le bois devient foncé

Les modifications susmentionnées sont un processus normal des matières naturelles comme le bois.

Ce petit livret vous donne quelques astuces sur l'entretien de votre meuble pour que vous puissiez en profiter longtemps.

En règle générale :

- Ne pas poser d'objets chauds sur le meuble.
- Ne pas poser de bougies directement sur le meuble.
- Essuyer immédiatement les liquides renversés.
- À intervalles réguliers, contrôler que les vis et les ferrures sont bien en place.
- L'odeur aromatique typique du bois est toujours une preuve de qualité des meubles en bois naturel

- Les encadrements clairs sur les nœuds se produisent par une sécrétion naturelle de résine qui s'élimine avec un chiffon sec non pelucheux.
- Les autres matériaux comme le bois, la peinture, le cuir ou le rembourrage dégagent inévitablement une légère odeur. Ces odeurs disparaissent d'eux-mêmes avec le temps. Si vous souhaitez qu'elles disparaissent plus vite, au début, aérez plus souvent et essayez les meubles avec un chiffon légèrement imbibé d'eau mélangée avec un peu de vinaigre.
- Conservez bien cette notice.

Instructions de soin pour les meubles lessivés/huilés en bois naturel

La surface de votre nouveau meuble est traitée avec de l'huile purement

biologique. Pour conserver le brillant de ce meuble lessivé/hilé, nous recommandons de faire un traitement occasionnel avec de l'huile à meuble. Comme le type de traitement de surface peut éventuellement laisser des résidus d'huile naturelle, nous vous recommandons de frotter le meuble avec un chiffon non pelucheux. Après l'utilisation, laissez sécher le chiffon et ensuite jeter.

Instructions de soin pour les meubles naturels/peints en bois naturel

La surface sa nettoie de préférence avec un chiffon légèrement humide.

Attention : Les produits agressifs ou à teneur en solvant ou les produits de polissage ne doivent pas être utilisés.

Consignes de soin pour les meubles avec des plaques en dérivé du bois

Pour l'entretien de votre meuble en plaques en dérivé du bois, utilisez de préférence un chiffon doux non pelucheux ou une peau de chamois. Essayez la surface légèrement humide.

En règle générale : Veuillez n'utiliser en aucun cas les détergents suivants :

- Chiffons à microfibre ou gomme à saleté. Ils contiennent souvent de fines particules abrasives qui peuvent rayer les surfaces ;
- substances chimiques agressives ainsi que des détergents abrasifs. Ceux-ci peuvent également endommager les surfaces ;

- poudre à récureur, paille de fer ou éponge grattant. Elles détruisent la surface si profondément, qu'il n'est plus possible de la restaurer ;
- aspirateur. Les buses et les brosses peuvent rayer la surface ;
- nettoyeur à vapeur. De fait de la haute pression et de la chaleur avec lesquelles la vapeur d'eau sort sur la surface, elles peuvent être endommagées et même décoller la base

Votre service de développement de produits

Sevgili Müşterimiz,

Siparişiniz için çok teşekkür ederiz!

Doğal ahşap malzemeden yapılmış bir mobilya aldığınızda, parlak veya mat plastik kaplama da olsa – her mobilya parçasının kendine özgü özellikleri vardır. Ayrıca, doğal ahşap mobilyanın küçük parçaları gibi ahşap dokusu ve yapısı, mobilyanın her ayrı parçasının ayrı çekici özelliği içerir.

Mobilya, doğal ahşapın doğal hava ve nem dalgalanmalarına maruz kaldığında, nemi de olsa çatlak veya renk atması gibi yüzey değişiklikleri meydana gelebilir. Genellikle parlaklık ve ahşabın koyu rengini sağlayan renk yoğunluğu zaman içinde azalır.

Bu değişiklikler ahşap gibi doğal hammaddelerde normal bir süreçtir.

Bu küçük mobilyanızı uzun yıllar

kullanmak için bir bakım bakımı sağlayabileceğiz.

Temel olarak:

- Mobilyanın üzerine sıcak nesnelere koymayın.
- Mobilyanın üzerine cıvartırlar koymayın.
- Dökülen sıvıları derhal silin.
- Vidaların ve bağlantı elemanlarının sıkı olup olmadığını düzenli olarak kontrol edin.
- Doğal ahşap mobilyada ahşabın doğal, aromatik kokusu her zaman kalitesinin bir göstergesidir.
- Doğal reçineden kaynaklanan parçaların, kuru, tıffiksiz bir bez ile parlatılabilir.
- Ayrıca diğer ahşap, lake, deri veya çöşemelik kumaş malzemelerle yapılan giya gideremeyen hafif bir koku olabilir.

- keskin ve aşındırıcı temizlik kimyasalları veya çözücülerle (scharfe). Bunlar da yüzeye zarar verebilir ;
- oyma tozu, çelik yünü veya oyma süngerleri. Yüzeyi çizmeyi imkansız hale getirecek şekilde güçlü bir şekilde bozar ;
- elektrik süpürgesi. Herturn ağız ve fırçalar yüzeyi çizebilir ;
- buharlı temizleyici. Suyun yüzey üzerine buhar olarak uygulanmasını sağlayan yüksek basınç ve sıcaklık, mobilya üzerindeki görebilir veya ayrılabılır ;

Ürün Geliştirme Departmanı

iz kabı. Bu kokular bir zaman sonra kendiliğinden kaybolacaktır. Bu süreç hızlandırmak isterseniz, başlangıçta odanın deliğini havalandırın veya mobilyayı biraz sirkeli suyla silin. Silme işlemi z bir bez ile silin.

- Bu talimatları dikkatlice okuyun

Yıkanmış/yağlanmış doğal ahşap mobilyanın bakımı

Yeni mobilyanızın yüzeyi, saf organik yağ ile işlenmiştir. Bu doğal, yıkanmış/yağlanmış parçaları korumak için, arada sırada uygun bir mobilya yağı uygulamalarınızı öneririz. Muhtemelen yüzey işleminin ardından, doğal yağ, mobilya üzerinde iz bırakabilir. Bu durumda tıffiksiz bir bez ile bu yağı silmeniz önerilir. Bezleri kullanıktan sonra ve ardından önce kurutmaya bırakın.

Doğal ahşaptan yapılmış doğal/boyalı mobilyanın bakımı

Yüzeyi iyi hafif nemli bir bezle temizlenebilir.

Dikkat: Aşındırıcı veya çözücü bazlı temizleyiciler veya diğer kimyasallardır.

Sunta mobilya malzemelerinin bakımı

Sunta malzemeden yapılmış mobilyanızın bakımı için, yumuşak, tıffiksiz bir bez veya gücü kullanın. Hafif nemli bir bez ile yüzeyi temizleyin.

Temel olarak: Lütfen aşağıdaki temizlik araçlarını ve maddelerinden kaçınınız.

- mikro fiber kumaş veya bez. Bunlar yüzeyin çizilmesine neden olabilir ;

Уважаемый покупатель!

Благодарим вас за сделанный заказ!

Что бы вы ни приобрели – мебель из натурального дерева, глянцевую или матовую панель из пластика – у каждой вещи есть свои, особенные свойства. Свойства и структура древесины, например, слезы солнца, являются частью индивидуальности каждого предмета мебели.

Поскольку мебель из натуральных дерева подвергается постоянным изменениям климата и уровня влажности, ее поверхность со временем местами может измениться: могут появиться тонкие трещинки, может измениться цвет. Обычно дерево становится темнее.

Эти изменения являются обычным явлением, когда вещь идет с натурального дерева.

В этой брошюре приведено несколько советов относительно ухода за вашей мебелью, чтобы она прослужила вам как можно дольше.

Основные правила:

- Не ставьте на мебель горячие предметы.
- Не ставьте непосредственно на мебель горячие предметы.
- Регулярно проверяйте прочность посадки винтов и болтов.
- Обратите внимание, что за так же рева всегда является признаком качества мебели из натурального дерева.

Там, где раньше были солнечные, яркие светлые места из за естественного выхода смолы. Их можно отполировать с помощью сухой ткани без ворса

- От компонентов мебели, из открытых лаков, поначалу такая минимальная будет исходить запах. Эти запахи исчезнут сами через некоторое время. Если вы хотите скорее избавиться от них, чаще проветривайте помещение и протирайте мебель тряпкой, чуть смоченной водой с небольшим количеством уксуса.
- Сохраняйте эти указания

Указания по уходу за натуральным деревом, обработанным щелочью или маслом

Поверхность купленного вами предмета мебели обработана маслом на

биологической основе. Чтобы сохранить естественный блеск мебели, который ей придает щелочь и масло, мы рекомендуем обрабатывать дополнительно обрабатывать мебель подкормками с маслом. Поскольку после обработки поверхность на ней может остаться масло, мы рекомендуем тщательно вытирать поверхность мягкой сухой ветошью. После использования высушите ткань и глянцевую попом утилизируйте.

Указания по уходу за мебелью из необработанного и лакированного дерева

Поверхность лучше всего очищается с помощью мягкой влажной ткани.

Внимание: Сильно абразивные растворители, чистящие средства и полироли использовать нельзя.

Указания по уходу за мебелью из ДСП и ДВП

Для ухода за мебелью из ДСП и ДВП используйте мягкую ткань без ворса или замшу. Протирайте поверхности слегка смоченной тканью.

Основные правила: Пожалуйста, ни в коем случае не используйте следующие чистящие средства:

- **микрофибровые салфетки** или **пятновыводители**. Зачастую они содержат мелкие частицы абразивного вещества, которые могут повредить поверхность;
- **остро действующие химикаты** и **чистящие средства/растворители с абразивным эффектом**. Они также могут повредить поверхность;

- **Если в случае других материалов** (дерево, кожа, лакированные поверхности) не рекомендуется использовать моющие средства, содержащие спирт, так как они могут повредить материал.

Индикация для ухода за мебелью из натурального дерева, обработанной маслом

Поверхность новой мебели из натурального дерева должна быть обработана маслом. Для этого рекомендуется использовать специальное средство для ухода за натуральным деревом. Не используйте агрессивные чистящие средства, так как они могут повредить поверхность.

- **чистящий порошок, стальную губку**. Они разрушают поверхность напольного покрытия, что уже не подлежит восстановлению;
- **пылесос**. Сопло и щетина могут поцарапать поверхность;
- **парочиститель**. Пар, попадающий на поверхность под давлением и с высокой температурой, может повредить ее и даже вызвать возгорание древесины.

С наилучшими пожеланиями, коллектив разработчиков

поверхности. Если вы заметили повреждение поверхности, пожалуйста, обратитесь к нам за помощью.

Индикация для ухода за мебелью из натурального дерева, обработанной маслом

Поверхность новой мебели из натурального дерева должна быть обработана маслом. Для этого рекомендуется использовать специальное средство для ухода за натуральным деревом.

Индикация для ухода за мебелью из натуральных материалов

Поверхность новой мебели из натуральных материалов должна быть обработана маслом. Для этого рекомендуется использовать специальное средство для ухода за натуральными материалами.

Dragi clienți,

vă mulțumim pentru comanda dvs. și vă informăm că produsul dvs. este în curs de livrare. Dacă doriți să modificați sau să anulați comanda, vă rugăm să contactați serviciul clienți înainte de a primi produsul. Pentru mai multe informații, vă rugăm să vizitați site-ul nostru sau să sunați la numărul de telefon al serviciului clienți.

și să nu uitați să utilizați produsul în conformitate cu instrucțiunile din manual.

Reguli general valabile: Vă rugăm să

- **nu utilizați produsul în apropierea focului sau a altor surse de căldură;**
- **nu utilizați produsul pe suprafețe din sticlă, metal sau alte materiale sensibile;**
- **nu utilizați produsul pe suprafețe din marmură, marmelă sau alte materiale naturale;**
- **nu utilizați produsul pe suprafețe din piele, lac sau alte materiale sensibile;**
- **nu utilizați produsul pe suprafețe din sticlă, metal sau alte materiale sensibile;**
- **nu utilizați produsul pe suprafețe din marmură, marmelă sau alte materiale naturale;**
- **nu utilizați produsul pe suprafețe din piele, lac sau alte materiale sensibile;**

Modificările menționate reprezintă un proces normal în cazul materialelor naturale, precum lemnul.

Uneori, în timpul utilizării, apar mici schimbări de culoare sau de textură, ceea ce este normal și nu afectează calitatea produsului.

Reguli general valabile:

- Nu așezați pe mobilă obiecte fierbinți.
- Nu amplasați mobilierul direct pe mobilă.
- Ștergeți imediat lichidele vărsate.
- Vor fi livrate la intervale regulate poziția fermei și a șuruburilor și a feroneriei.
- Mirosul lăptos, asociat al mobilierului din lemn natural reprezintă întotdeauna o garanție a calității.
- Pentru a evita deteriorarea produsului, nu utilizați produse de curățare agresive pe suprafețele din lemn natural.

- **curățătoare cu abur.** Suprafețele expuse la presiunea și temperatura excesivă a aburului, pot să se deterioreze sau chiar să se deformeze.

Departamentul dvs. de creație produse

recomendăm să utilizați produsul în conformitate cu instrucțiunile din manual.

Pokyny pro péči o nábytek ponechaný v prírodnom stavu/lakovaný nábytek z prírodného dreva

Povrch vyčistite a osušite. Používajte len mäkké a vlhčené hadičky. Pozor! Lepšie čistiaci prostriedky a čistiaci prostriedky a poliry s obsahom rozpuštěného alkoholu.

Pokyny pro péči o nábytek z deskových materiálů

Při péči o váš nábytek z deskových materiálů použijte nejlepš

Vážená zákaznice, vážený zákazník,

děkujeme za vaši objednávku!

Pro vaše pohodlí a spokojenost jsme připravili speciální balení. Každý kus nábytku má své vlastní označení. Také kvalita a struktura dřeva, jako například menší sušič dřeva, jsou součástí individuálního vyřazení každého jednotlivého kusu nábytku.

Proložte nábytek z přírodního dřeva výstavou nebo přirozeným vzduchem. Pokud je nábytek z dřevotřísky, můžete jej vyčistit a osušit. Používejte pouze měkké a vlhčené hadičky. Pozor! Lepšie čistiaci prostriedky a čistiaci prostriedky a poliry s obsahom rozpuštěného alkoholu.

hadřík. Povrch otřete navlhčeným hadříkem.

Zásadně platí: V žádném případě nepoužívejte následující čisticí prostředky

- **hadříky s mikrovláknou** nebo **samočistící houbičky**. Často obsahují jemné abrazivní částice, které mohou vést k poškození povrchu;
- **silné chemické substance a abrazivní čisticí prostředky a rozpouštědla**. Rovněž mohou poškodit povrch;
- **abrazivní prášek, ocetovou vodu nebo drátěnky**. Zničí povrch tak, že jeho oprava již nebude možná;
- **vyšavač, trysky a kartáče** mohou poškrábat povrch;

Tato knižka Vám poskytne několik tipů pro péči o váš nábytek, abyste se z něho mohli radovat dlouhou dobu.

Zásadně platí:

- **Nepokládejte na nábytek horké předměty.**
- **Nestavte záclony přímo na nábytek.**
- **Rozlité kapaliny ihned utřete.**
- **V pravidelných intervalech kontrolujte, zda jsou pevně utahované šrouby a kování.**
- **Typická, aromatická vůně dřeva je u nábytku z přírodního dřeva vždy důkazem kvality.**
- **Světlá místa u dřeva vznikají přirozeným únikem pryskyřice a mohou se ošleštit suchým hadříkem, který nepouští vlákna.**

• **paměť čistěče.** Povrch může poškodit vysoká teplota a žár vodní páry nebo dokonce dojít k jejich uvolnění od podkladu.

Vaše oddělení vývoje nových výrobků

Vážení zákazníci,

vdaka za vašu objednávku! Bez ohľadu na to, či ste si zakúpili nábytek vyrobený z prírodného dreva s vysokokvalitnými čílnymi plochami alebo s matnými čílnymi plochami z plastov. Každý nábytok má svoju celkovú špecifickú vlastnosť. A kvalita a štruktúra dreva, ako napr. menšie hrce pri nábytku z prírodného dreva, sú súčasťou individuálneho vyřazení každého kusu nábytku.

Proložte nábytek z prírodného dreva výstavou alebo přirozeným vzduchem. Pokud je nábytek z dřevotřísky, můžete jej vyčistit a osušit. Používejte pouze měkké a vlhčené hadičky. Pozor! Lepšie čistiaci prostriedky a čistiaci prostriedky a poliry s obsahom rozpuštěného alkoholu.

- Svetlé miesta na nábytku vznikajú prirodzeným vystupovaním živice a dajú sa odstrániť so suchou utierkou bez vlákien.
- Zo začiatku sa môžu zabrániť ani sláhlami charakteristickému pachu iných drevených, náterových, kožených alebo čalúnkových materiállov. Tieto pachy sa so určitom čase samočinne stráfi. Ak tento proces chcete urýchliť, vezrajte spočiatku častejšie alebo utierajte nábytok s utierkou, zľahka navlhčenou vo vode s trochu octu.
- Dobré si odložte tieto upozornenia.

Pokyny pre ošetrovanie nalúhovaného/naolejovaného nábytku z prírodného dreva

Povrch vášho nového nábytku je ošetrovaný s čistým biologickým olejom. Pre zachovanie tohoto nalúhovaného/na-

olejovaného lesku vám doporučujeme príležitostne no dôčastočne ošetriť s vhodným olejom pre nábytok. Na toľko podľa spôsobu ošetrovanie a povrchu môžu na ňom zostať príj. zvyšky prírodného oleja. doporučujeme vám vyuterať nábytok s utierkou bez vlákien. Po použití nechajte utierku vyschnúť a až potom ju zlikvidujte.

Pokyny pre ošetrovanie prírodného/nalakovaného nábytku z prírodného dreva

Povrch sa dá na opät' vyčistiť so zľahka navlhčenou utierkou

Pozor: Drtčdivé alebo rozprúšťacé obsahujúce čistiacie a lešiacie prostriedky sa **nesmú** používať.

Pokyny pre ošetrovanie nábytku z drevovláknitých dosiek

Na ošetrovanie vášho nábytku z drevovláknitých dosiek, a ideálne použiť vlhkú utierku bez vlákien alebo koženú utierku. Uterajte povrchy so zľahka navlhčenou utierkou.

Zásadne platí: Nepoužívajte v žiadnom prípade nasledujúce čistiacie a lešiacie prostriedky:

- **mikrovláknité utierky** alebo čistiacie. Tieto často obsahujú brúsne častice, ktoré môžu viesť k doškriabaniu povrchov;
- **ostré chemické látky** ako aj drhúca čistiacie alebo lešiacie prostriedky. Tieto môžu povrch takčez poškodiť;

- **prašky na drhnutie, oceťovú vinu alebo škraľky na hrnce.** Zničia povrch natolko, že už viac nie je možná jeho oprava;
- **vysávač.** Hubice a kufy môžu povrch doškriabať;
- **parné čističe.** Vysokým tlakom a teplotou, s akými vodná para naráža na povrchy, sa tieto môžu poškodiť a obo dokonca odlepiť od podkladu.

Váš vývoj výrobku

HU

Kedves Vásárlónki!

Üszöngök a megrendelését! Függetlenül attól, hogy természetes fából vagy más anyagból készült kőnyes vagy mátt felületű bútort vásárolt, minden egyes bútor egyedi jellemzőkkel rendelkezik. A faanyagok és szerkezeteknek egyedi jelezzői p. a kisebb agyak miatt göcsök a természetes faanyagból készült bútoroknál minden egyes bútorok egyedi mögye önosztónoznek.

A természetes fából készült bútor folyamatosan évan téve a hőmérséklet- és páratartalom-változásoknak, így annak felületén egyedi változások jelekezhetnek, pl. hárszálrepedések és színváltozások. Általábanosságban megállapíthatjuk, hogy a világosság és a színtelítettség az óvó becsőken a bútor sötétebebe válik.

Ezek a változások a természetes alapanyagok, pl. a fa használata esetében teljesen normálisak.

A kéz környezőké célja, hogy pár öilletel adja a bútor ápolásához, hogy annak használatát hosszú ideig élvezhesse.

Általános utasítások:

- Ne tegyen forró tárgyat a bútorra.
- Ne tegyen gyertyát közvetlenül a bútorra.
- A kőfolyt folyadékok azonnal törölje föl.
- Rendszeres intőközönként ellenőrizze a csavarok feszességét és az állóteket.
- A természetes fából készült bútorok másik fa illata a minőség jele.
- A göcsöknél található v léges foltokat a természetes gyantárárnítás okozza, amit egy száraz, szárazmentes ronggyal törölhet le és polírozhat.

- A fa-, a lakk-, a bőr- és a kőpírányagok a kezében gyengén illatanyagokat bocsátanak ki. Ezen illatanyagok kibocsátása egy idő után magától megszűnik. Ha ezt szeretne felgyorsítani, akkor a bútor használatának elején szellőztesse gyakrabban és/ vagy törölje le a bútorot egy kevés vízzel, amibe egy kicsi ecetet is rak.
- Öntözze meg az ötmutatót, hogy azt később is használhassa referenciaként.

Ápolási tanácsok kezelt/olajjal megkent természetes fából készült bútorokhoz

A bútor felületét tisztá, biológiai csajjal kezeltük. A természetes kezelés/olajozás fényének megőrzéséhez javasoljuk, hogy néha kéze után a bútorot megletelő bútorajjal. Ahhoz, hogy a bútor felületén ne legyen túl sok természetes

olaj javasoljuk, hogy a bútor: törölje le szárazmentes ronggyal. Engedje, hogy a rongy megszáradjon, és azt csak ezután selejtezze le.

Ápolási tanácsok kezeletlen/lakkozott természetes fából készült bútorokhoz

A felületét a legkörnyebben egy kissé nedves ronggyal lehet a legöbbit tisztítani.

Figyelem: Tilos maró hatású vagy oldószerrel tartalmazó tisztítószerek vagy polírozószert használni.

Ápolási tanácsok bútorlapból készült bútorokhoz

A bútorlapból készült bútorokhoz a legjobb, ha puha, nem rajtosodó ronggyal

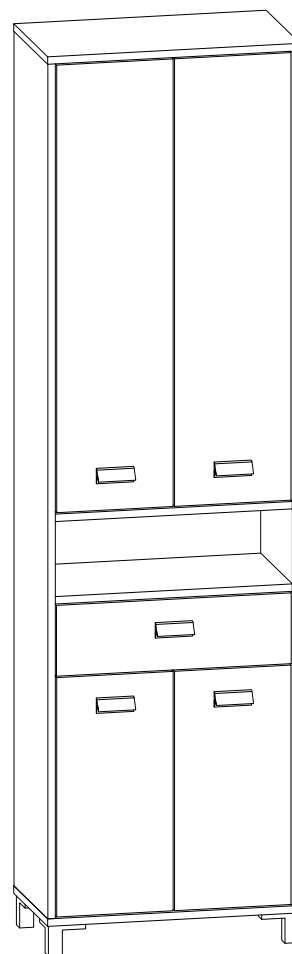
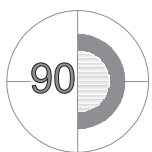
vagy bőrkendővel használ. Törölje le a felületeket kissé nedves ronggyal.

Általános utasítások: Semmilyen körülmények között **se használja** a következő háztartási szereket:

- **mikroszálas kendő vagy szennytörölőradír.** Ezek gyakran apró csiszolószemcséket is tartalmaznak, amelyek a felületet összekorcolhatják;
- **erős vegyszerek, pl. sűrűlőszert tartalmazó tisztítószerek vagy oldószerek.** Ezek ugyanúgy károsíthatják a felületet;
- **sűrűlőpor, fémzálás dörzsölőanyag vagy edény sűrűlőszert.** Ezek annyira jónkéleszik a felületre, hogy annak javítása nem lehetséges;
- **poroszívó.** A cső és a kerek a felületet összekorcolhatják.

- **gőztisztító.** A magas nyomás és a hő miatt a gőz a felületen keresztül behatolhat az anyagba, ami sértéseket okozhat akár a felület alá is válhat.

A tennékfejlesztők



D- Montageanleitung

GB- Assembly instructions

F- Instructions de montage

PL- Instrukcja montażu

RU- Инструкция по монтажу

NL- Montagehandleiding

TR- Montaj talimatı

RO- Instrucțiuni de montaj

IT- Istruzioni per il montaggio

SK- Návod na montáž

CZ- Návod k montáži

HU- Szerelési útmutató

BG- Ръководство за монтаж

P- Instruções de montagem

ES- Instrucciones de montaje

SRB- Uputstvo za montažu

SLO- Navodila za vgradnjo

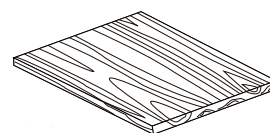
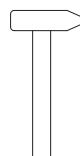
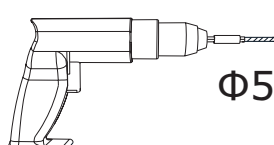
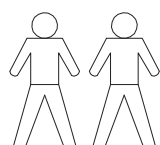
HR- Upute za montažu

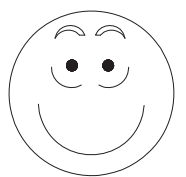
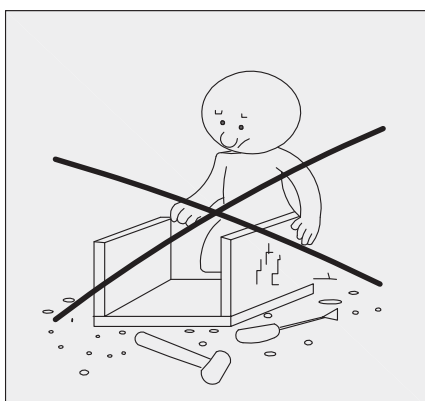
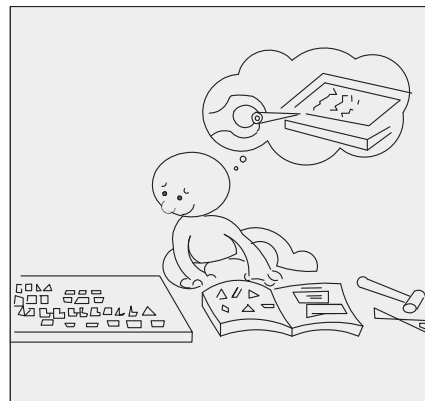
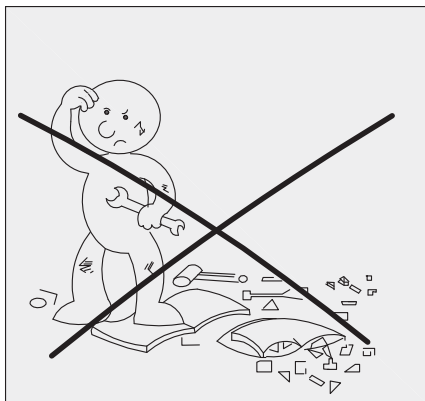
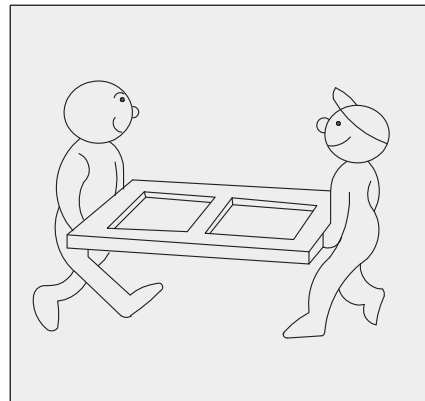
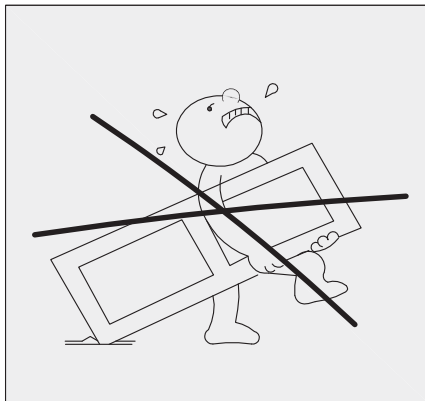
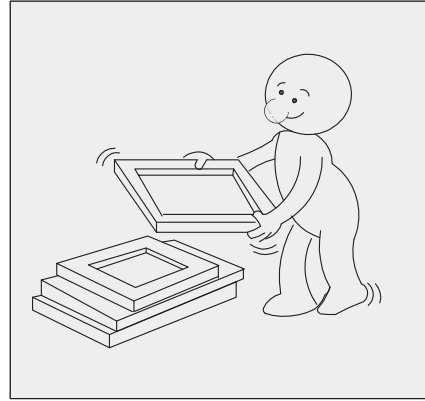
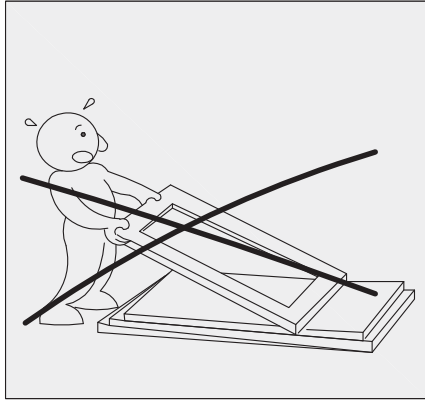
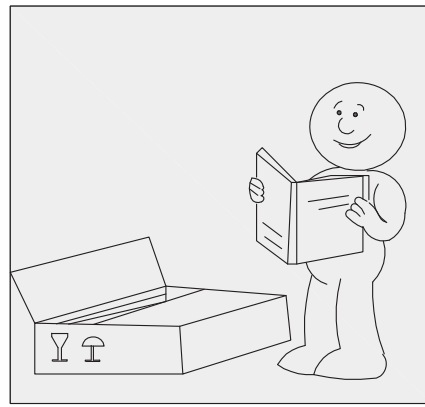
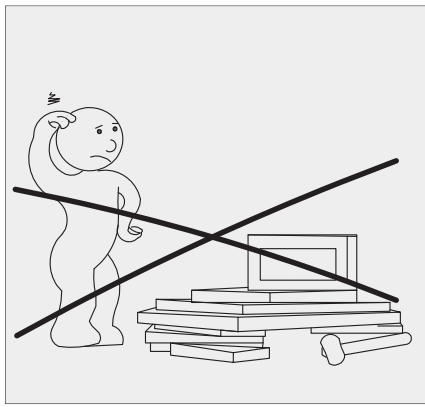
LT- Montavimo instrukcija

LV- Montāžas instrukcija

EST- Montaažijuhend

S- Monteringsanvisning







L I V I N G

ERSATZTEILSERVICE

Spare parts service/ Service de pièces de rechange/ Servizio ricambi/
Service reserveonderdelen/ Serwis części zamiennych/ Serviciul de
pieșe de schimb/ Обслуживание запасными частями/ Servis náh-
radných dielov/ Servis náhradních dílů/ yedek parçalar/ Pótalkatrész-
szolgáltatás



Ist etwas defekt oder fehlt etwas?

Nutzen Sie unseren Ersatzteilservice und scannen Sie folgenden QR-Code:

Is something defective or missing?

Use our spare parts service and scan the following QR code:

Quelque chose est-il défectueux ou manquant ?

Utilisez notre service de pièces détachées et scannez le code QR suivant :

C'è qualcosa di difettoso o mancante?

Usa il nostro servizio di ricambi e scansiona il seguente codice QR:

Is er iets defect of ontbreekt er iets?

Maak gebruik van onze onderdelen service en scan de volgende QR code:

Czy coś jest uszkodzone lub czegoś brakuje?

Skorzystaj z naszego serwisu części zamiennych i zeskanuj poniższy kod QR:

Este ceva defect sau lipsește?

Utilizați serviciul nostru de piese de schimb și scanați următorul cod QR:

Что-то неисправно или отсутствует?

Воспользуйтесь нашим сервисом запасных частей и отсканируйте следующий QR-код:

Je niečo chybné alebo chýba?

Využite náš servis náhradných dielov a naskenujte nasledujúci QR kód:

Je něco vadné nebo chybí?

Využijte náš servis náhradních dílů a naskenujte následující QR kód:

Bir şey mi kırıldı yoksa eksik bir şey mi var?

Yedek parça servisimizi kullanın ve aşağıdaki QR kodunu tarayın:

Valami hibás vagy hiányzik?

Használja alkatrész-szolgáltatásunkat, és szkennelje be az alábbi QR-kódot:

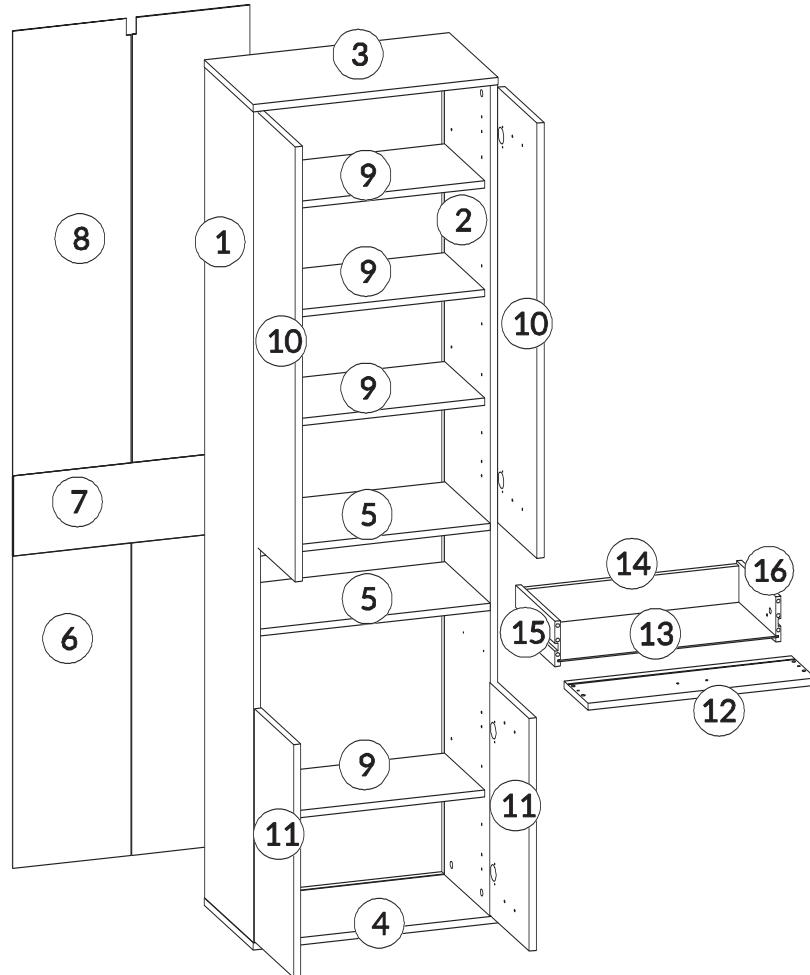
WELLNESS 04


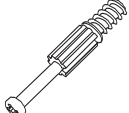

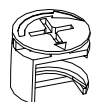

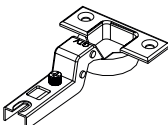

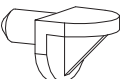



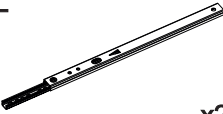
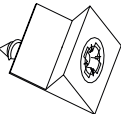

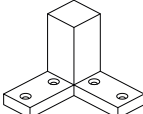
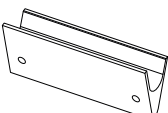
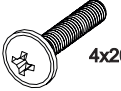

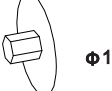
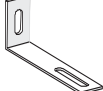
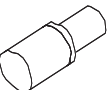
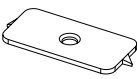


Servicekarte/ Сервисна карта/ Carte service/ Servisní karta/ Service card/ Tarjeta de servicio/ Servisna kartica/ Teeninduskaart/ Szervizlevél/ Servis karti/ Scheda di servizio/ Techninés priežiūros kortelė/ Servisa karte/ Servicekaart/ Servisna kartica/ Cartão de serviços/ Karta serwisowa/ Carte de service/ Сервис-карта/ Servicekort/ Servisna kartica/ Servisná karta

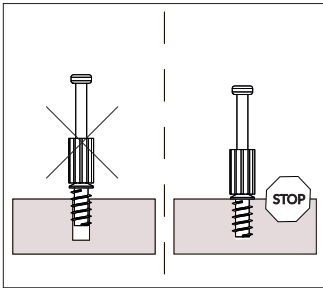
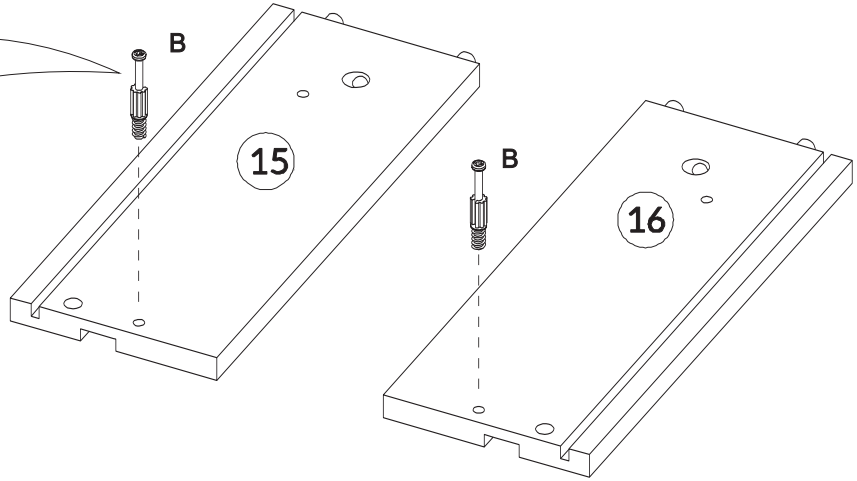
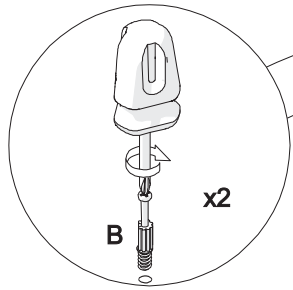
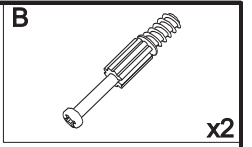
WELLNESS 04

1	x1	1835x310x16
2	x1	1835x310x16
3	x1	542x311x16
4	x1	542x311x16
5	x2	509x289x16
6	x1	689x522x3
7	x1	523x177x3
8	x1	981x522x3
9	x4	509x255x16
10	x2	961x250x16
11	x2	514x250x16
12	x1	504x152x16
13	x1	487x253x3
14	x1	477x80x16
15	x1	250x100x12
16	x1	250x100x12

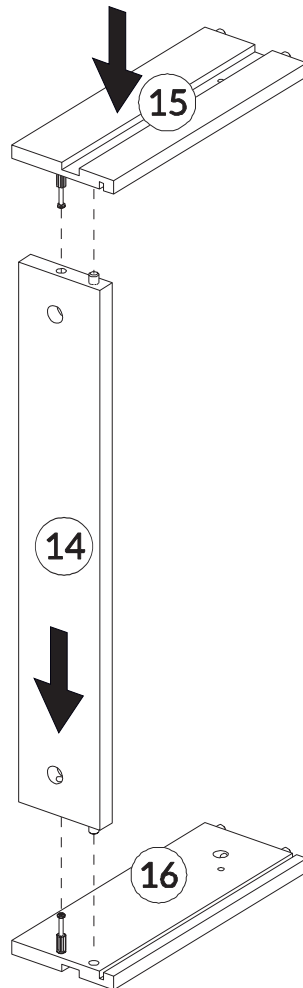


A  φ8x30 x12	B  x20	C  φ15x12 x18	D  φ12x10 x2	E  x8
F  x8	G  3,5x16 x18	H  x16	I  3x25 x9	J  3x13 x4
K  4x9 x2	L  x2	M  x9	N  4x20 x16	O  x4
P  x5	R  4x20 x10	S  φ12 x2	T  φ15 x12	U  x1
V  x4	W  x6	X	Y	Z

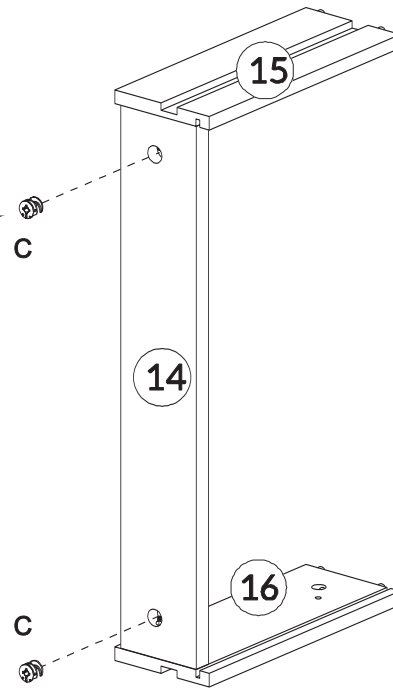
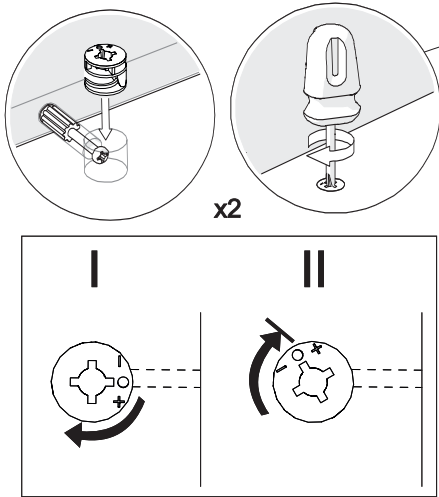
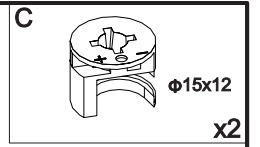
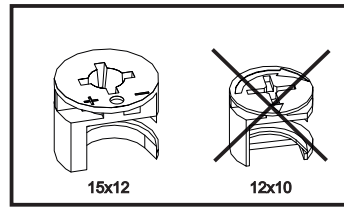
1



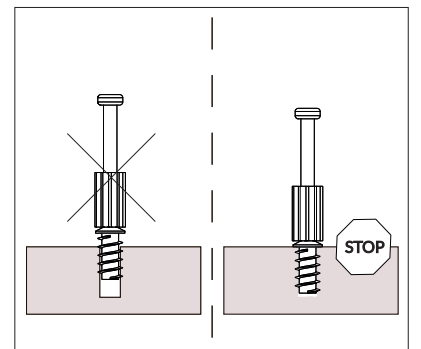
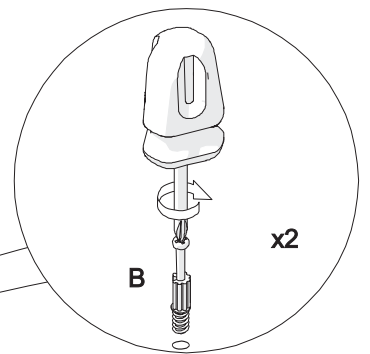
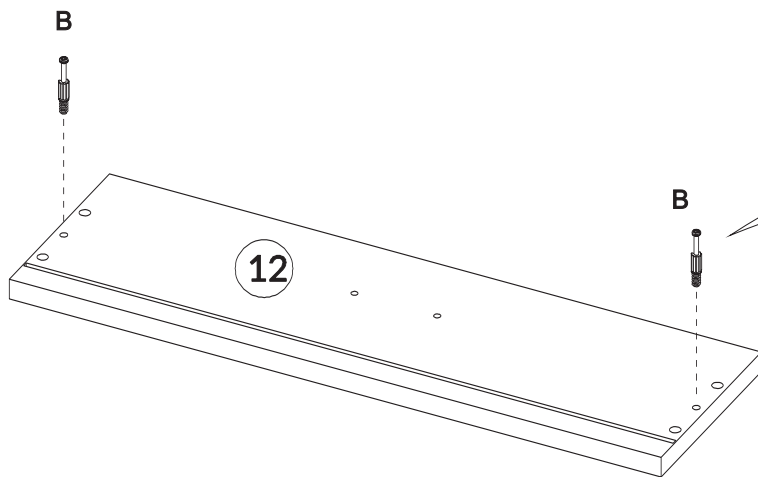
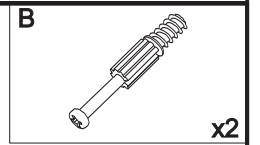
2



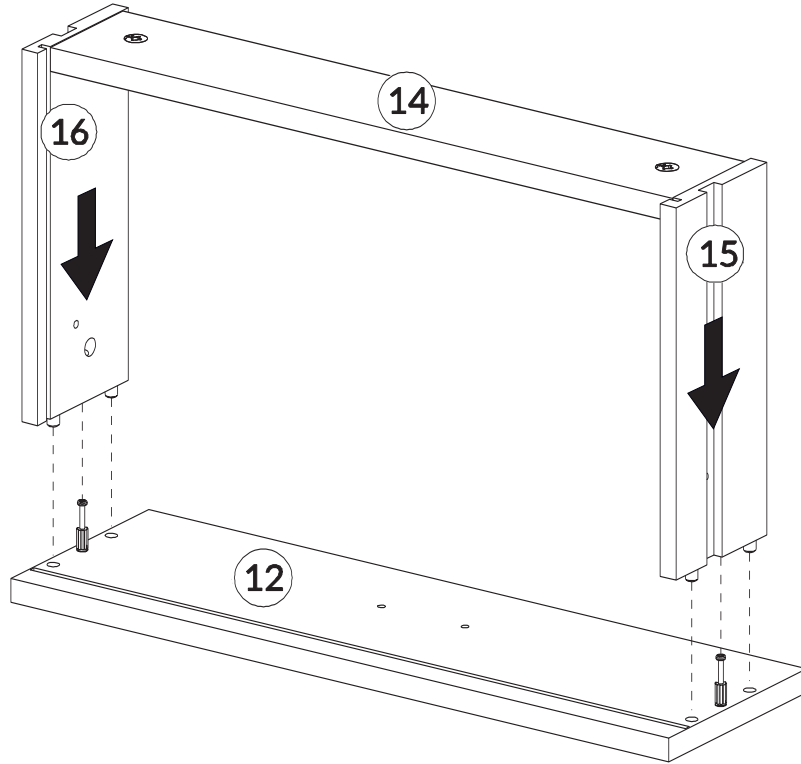
3



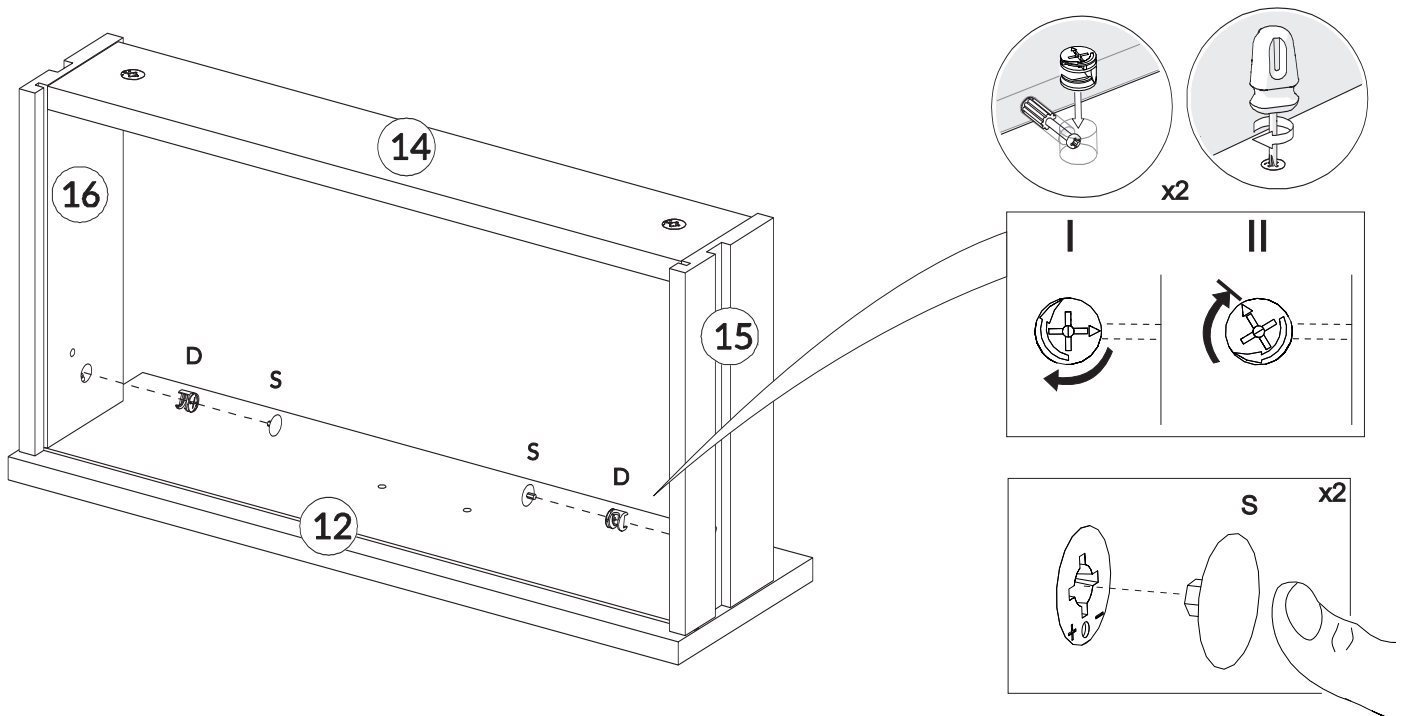
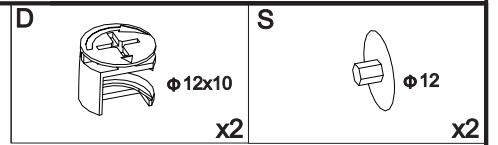
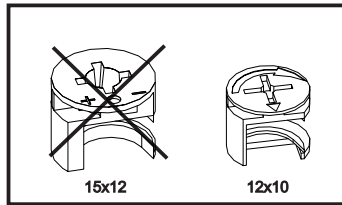
4



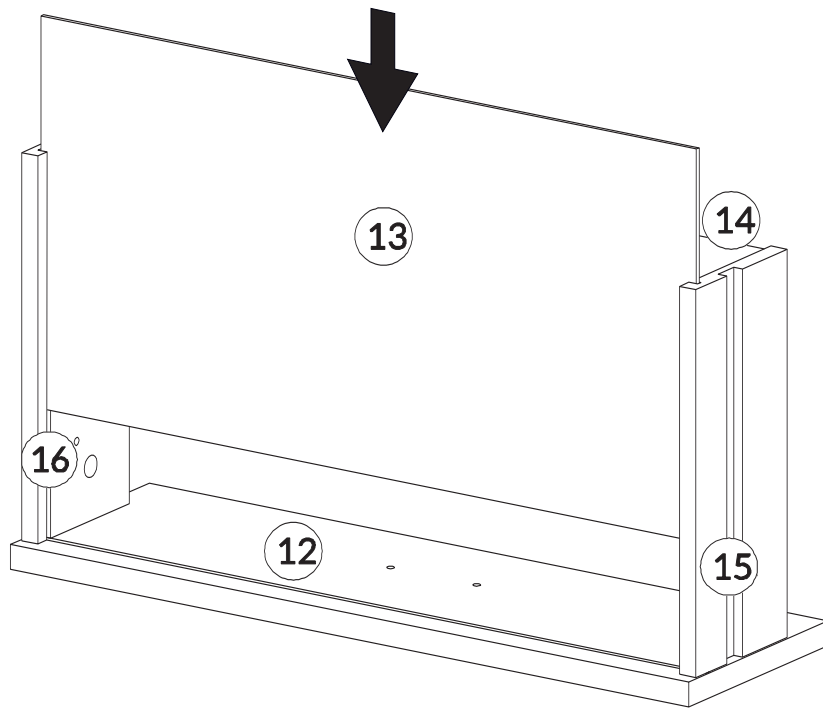
5



6

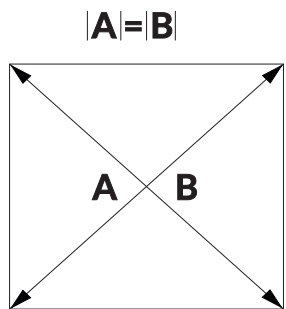


7

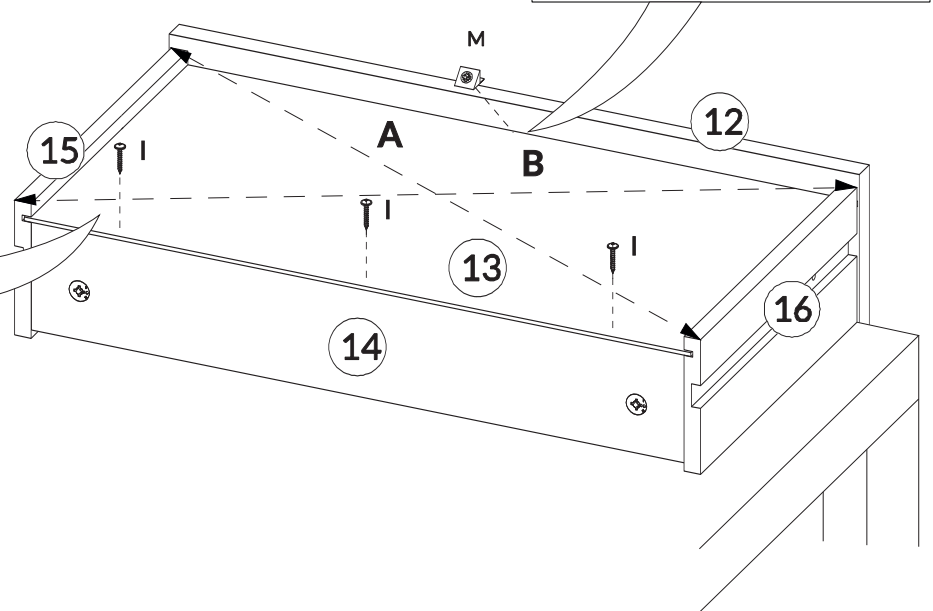
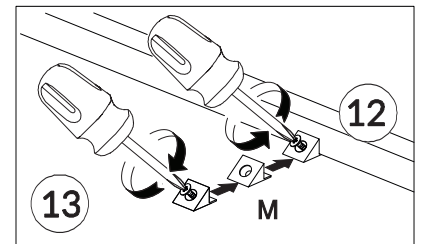
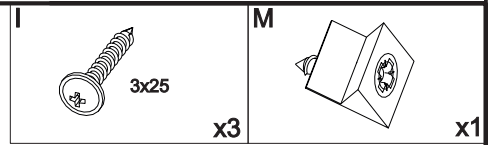
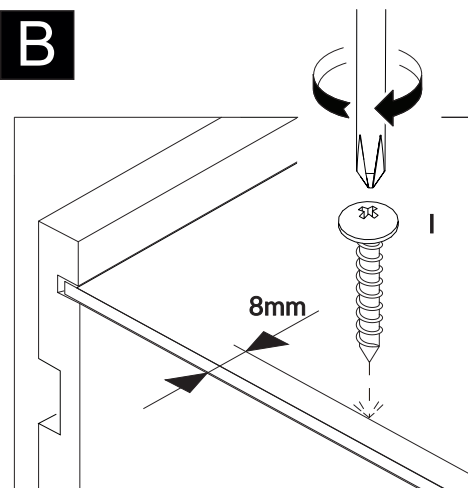


8

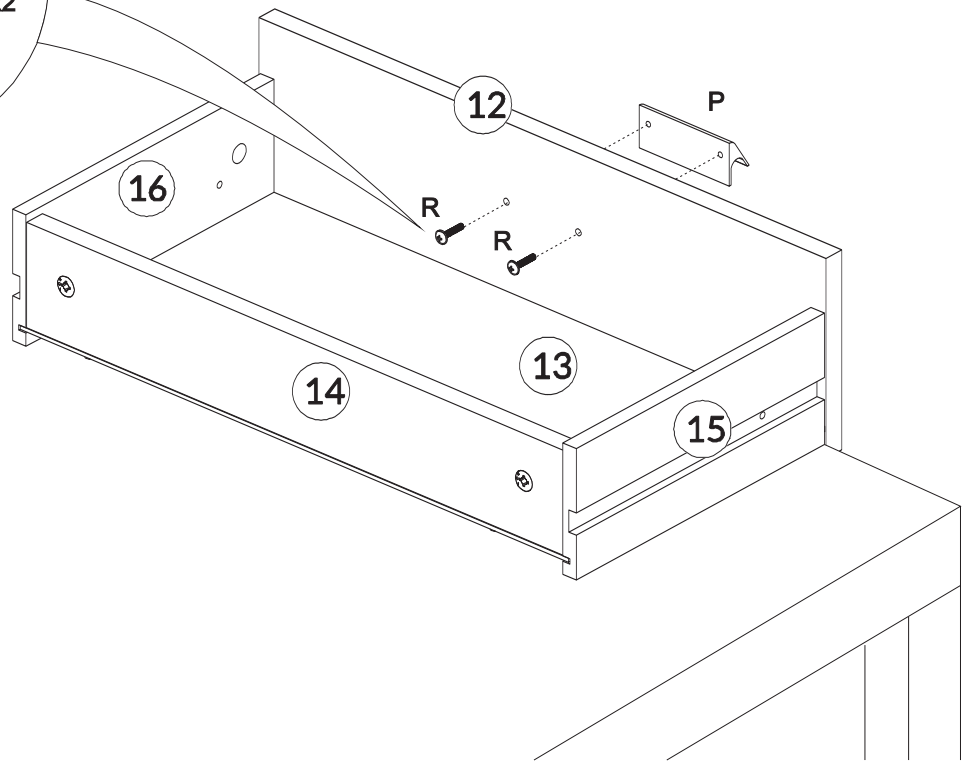
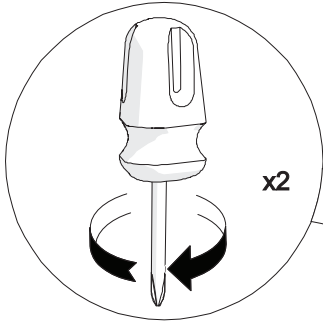
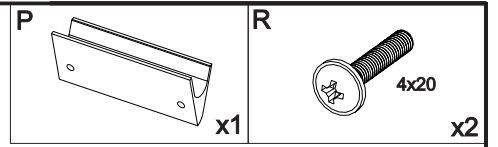
A



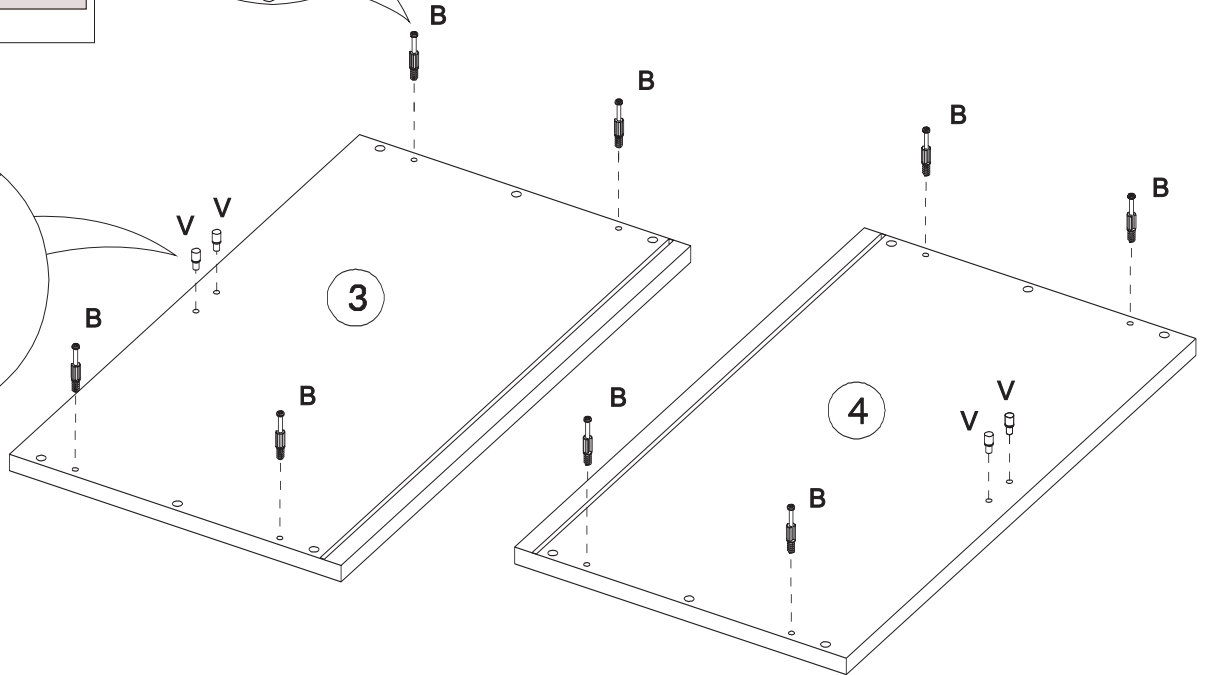
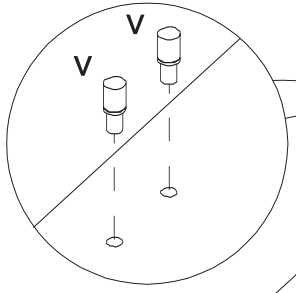
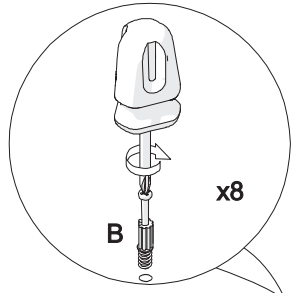
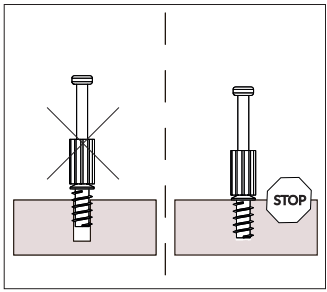
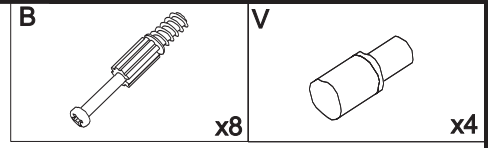
B

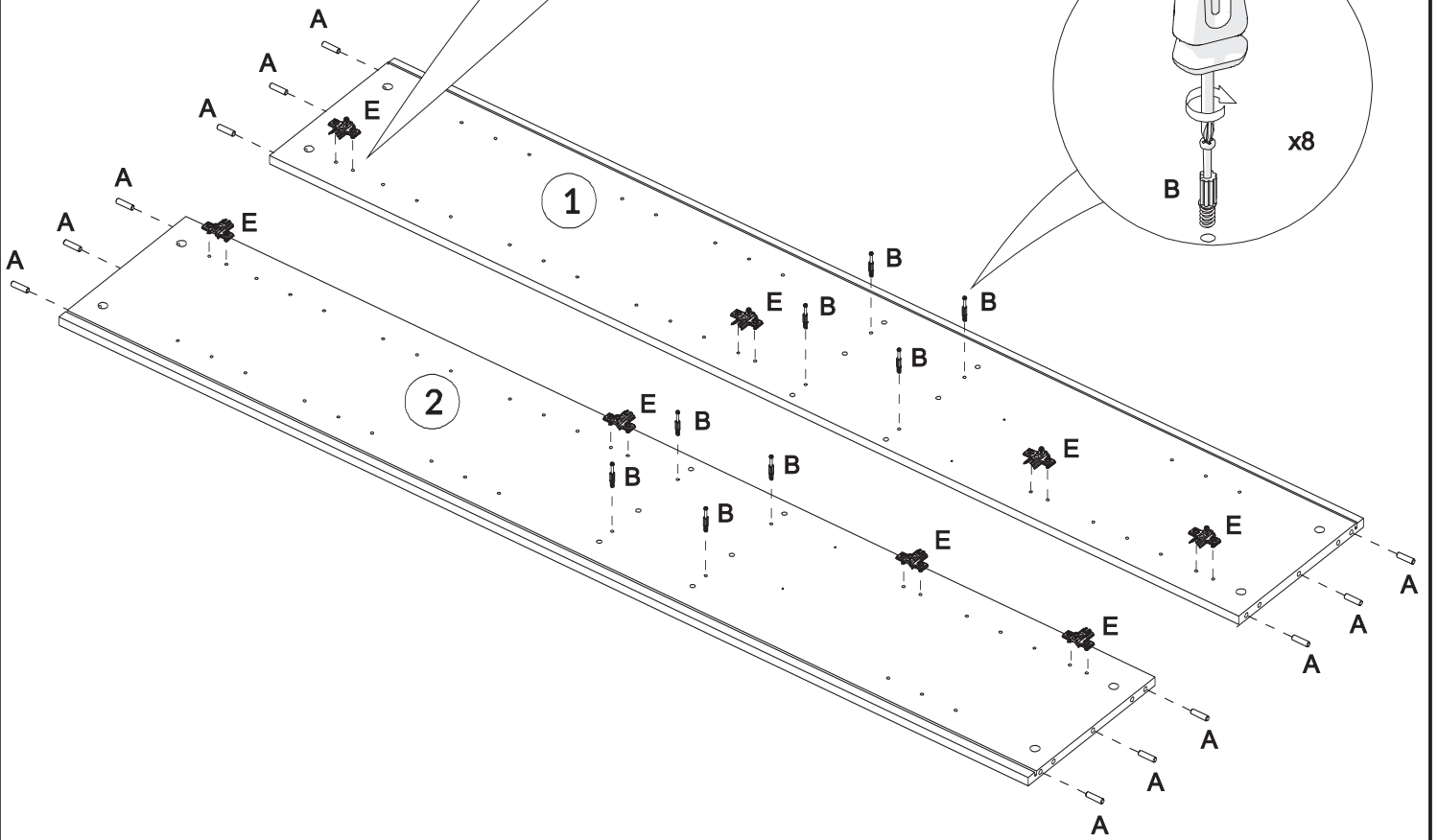
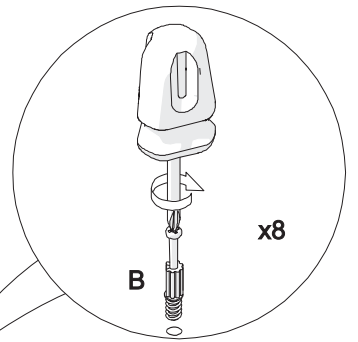
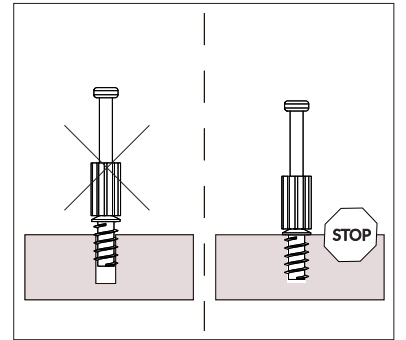
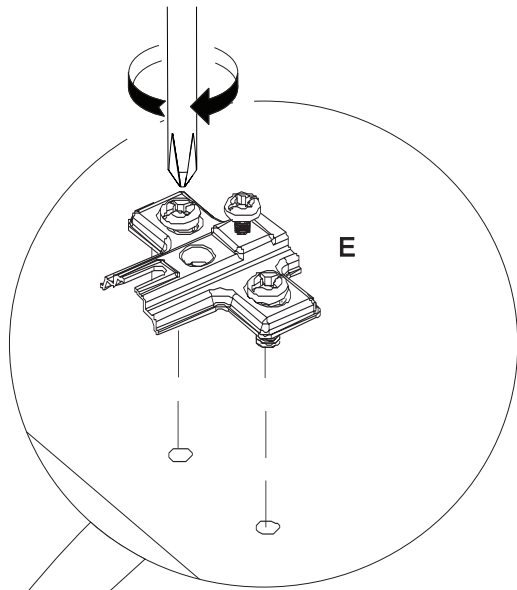
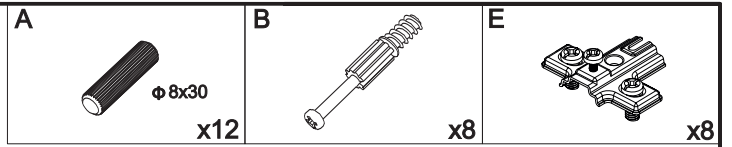


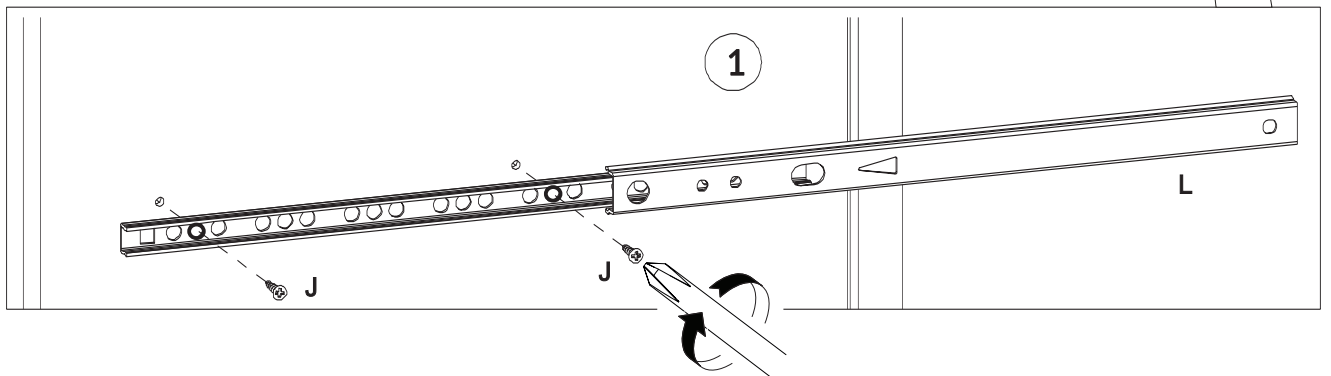
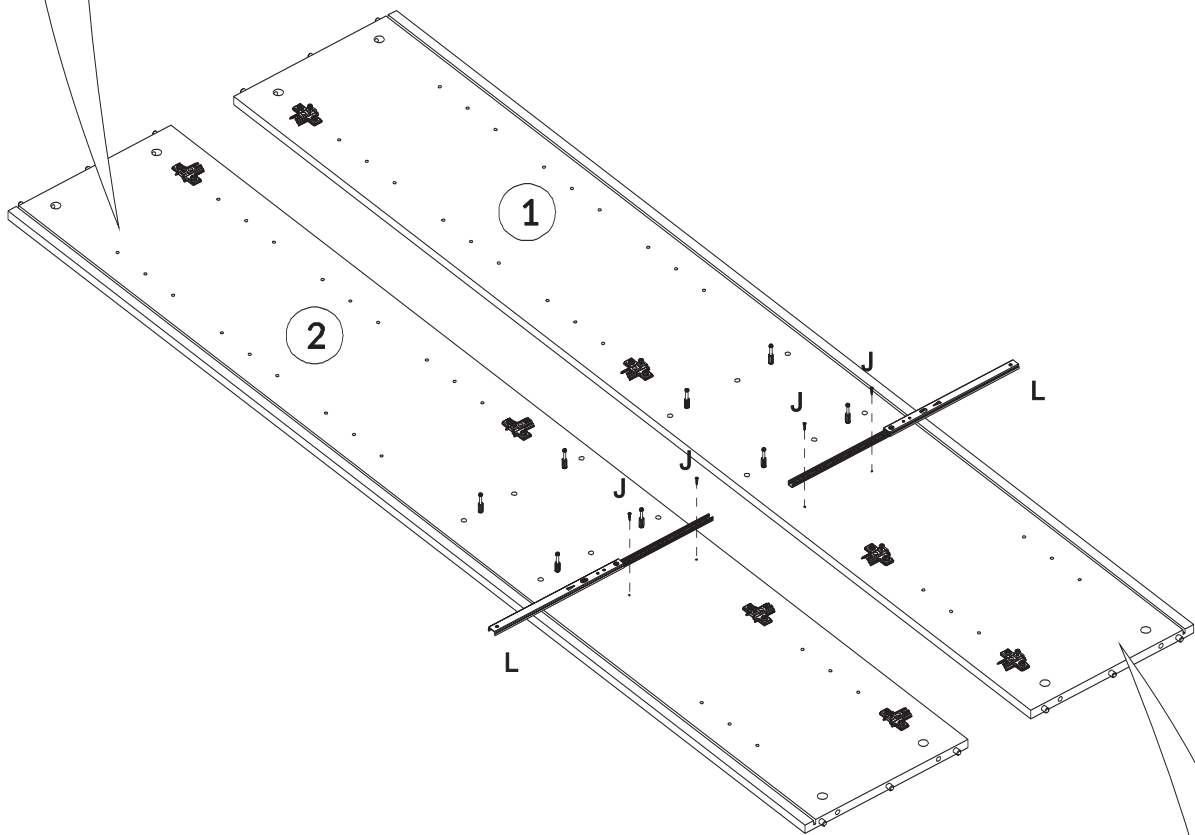
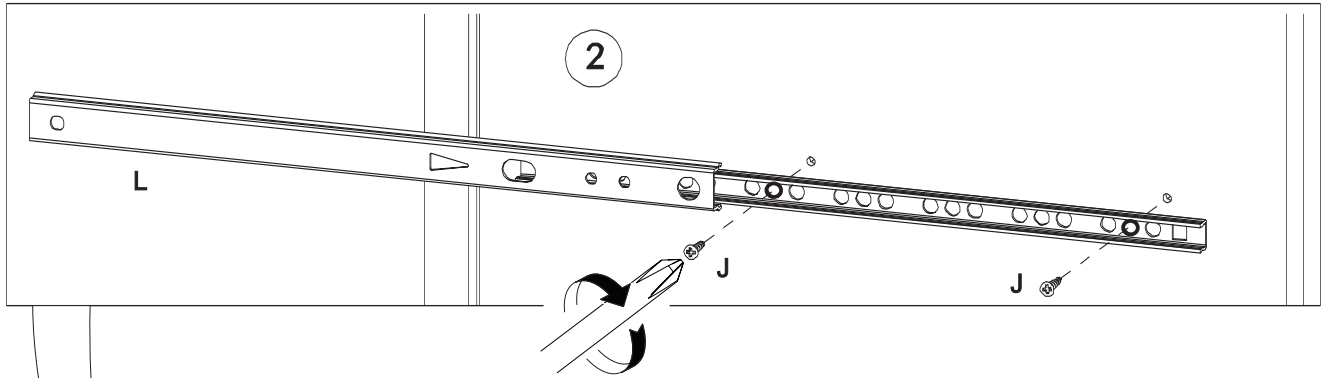
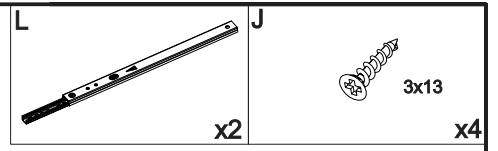
9



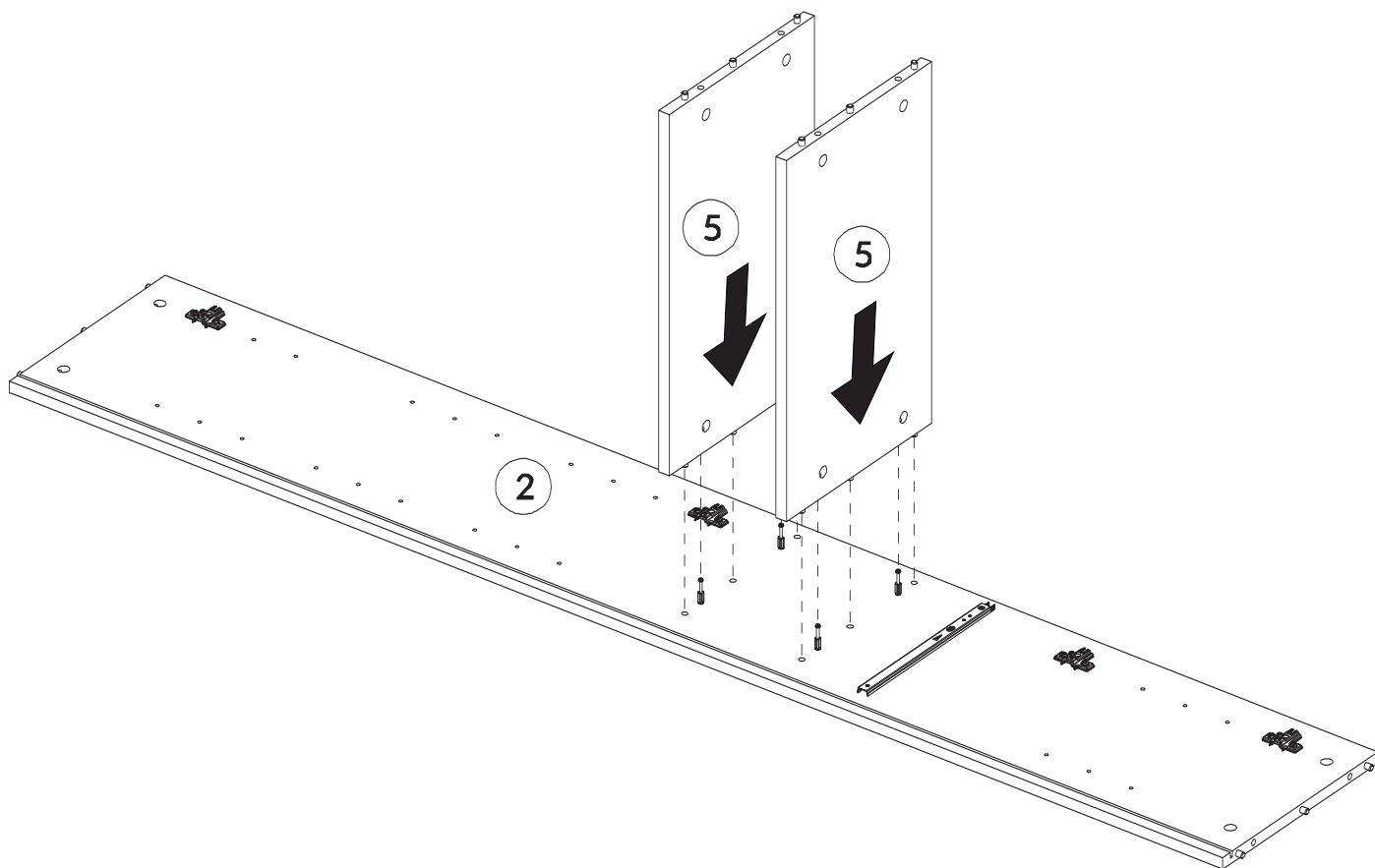
10



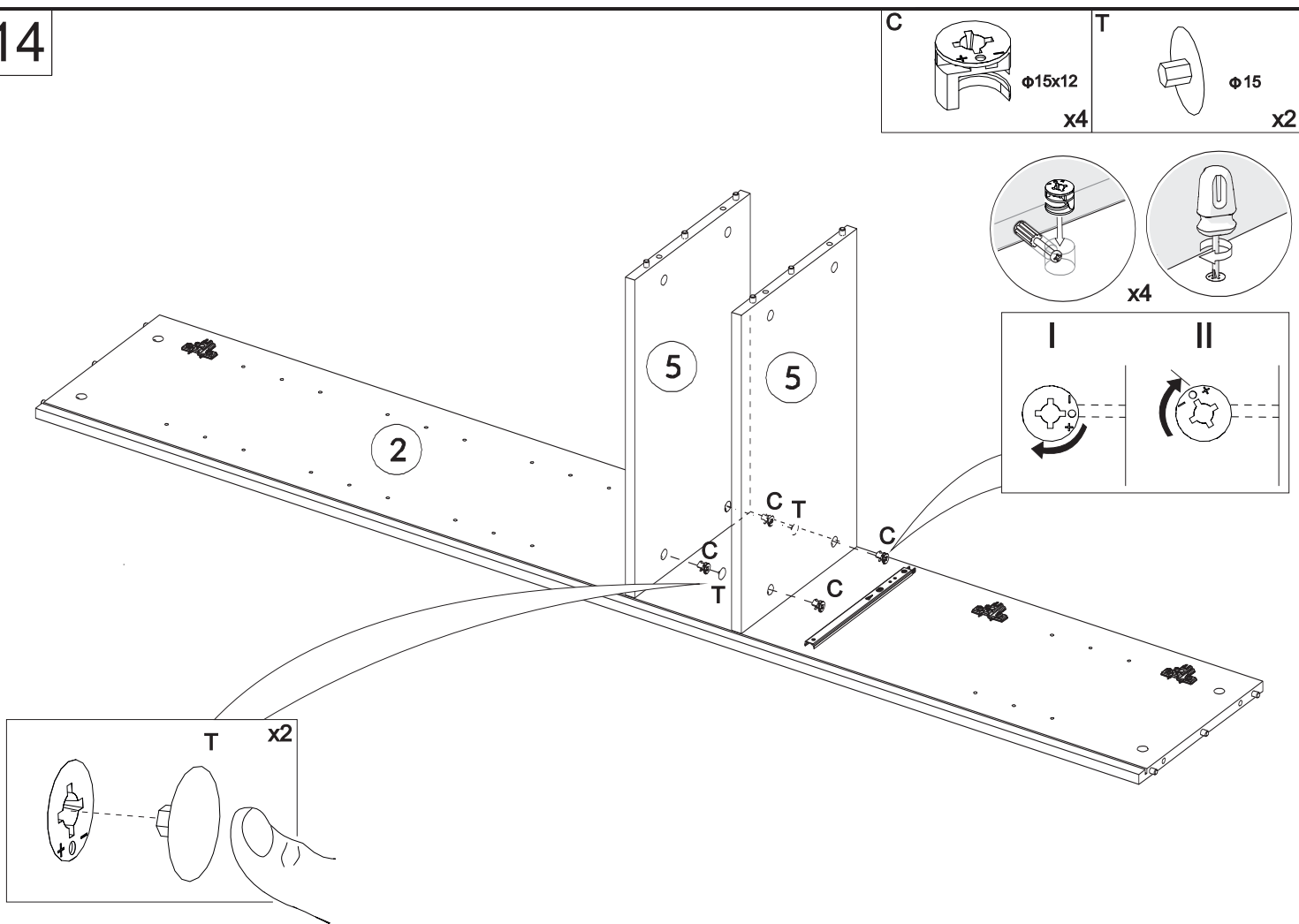




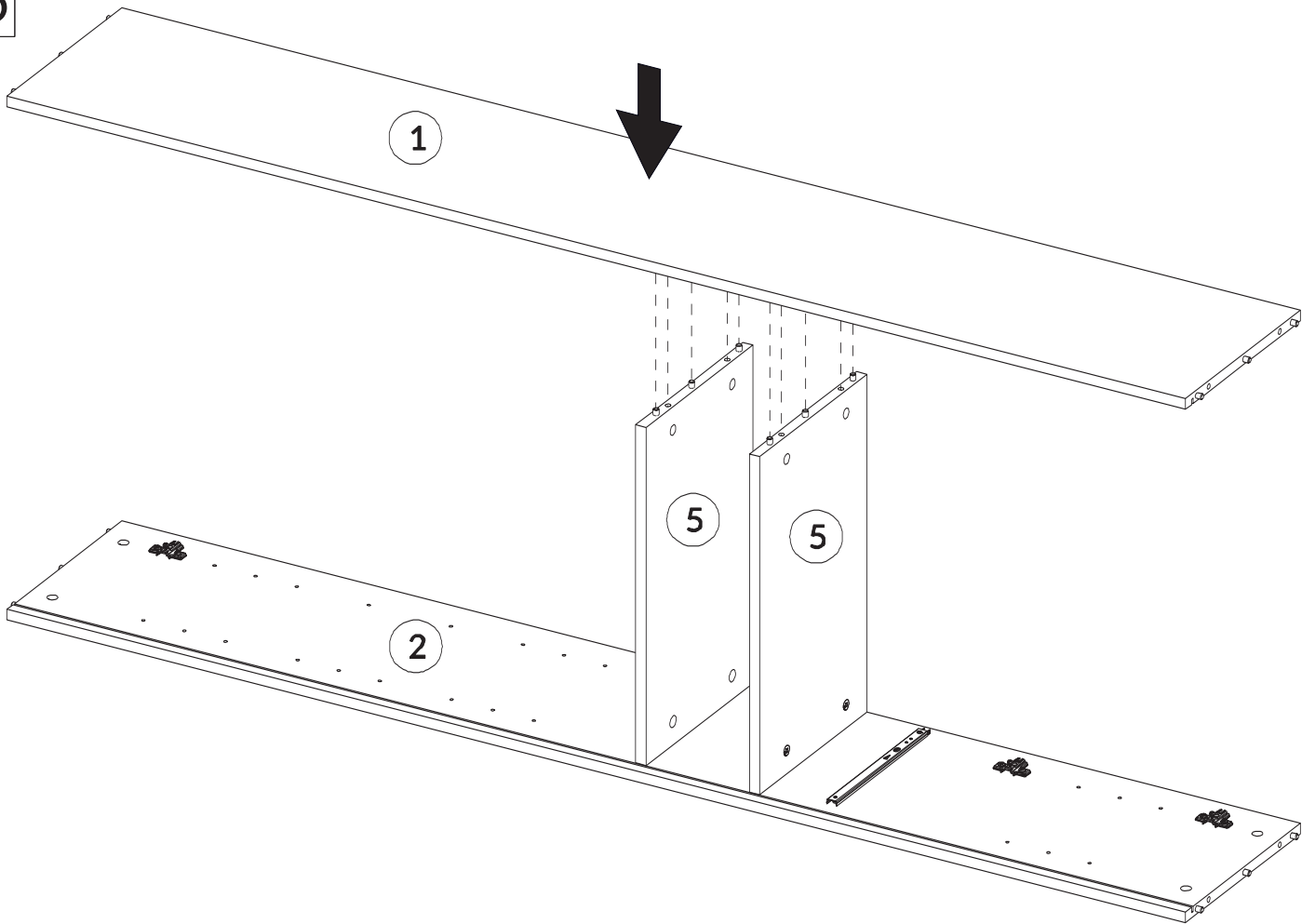
13



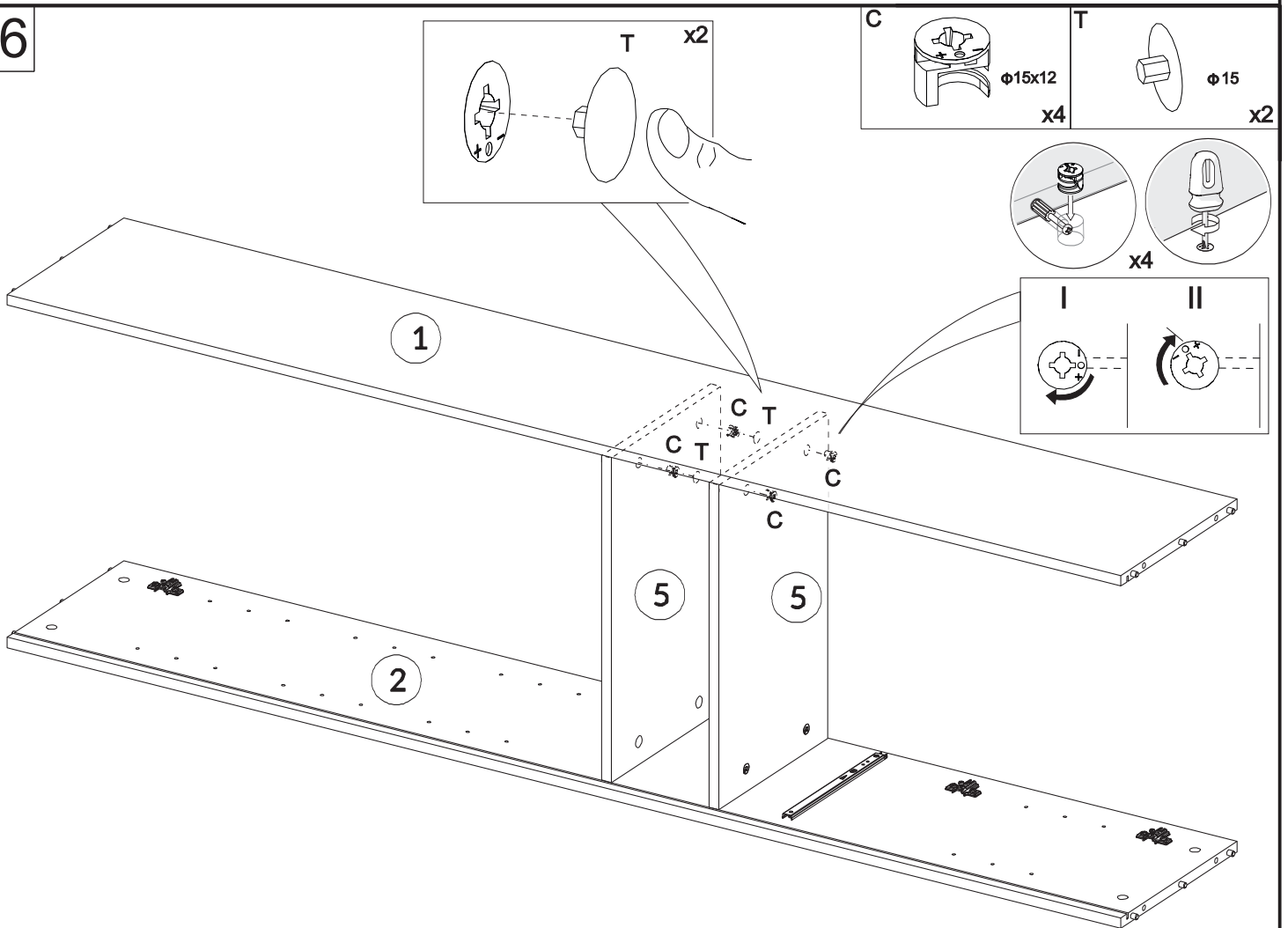
14



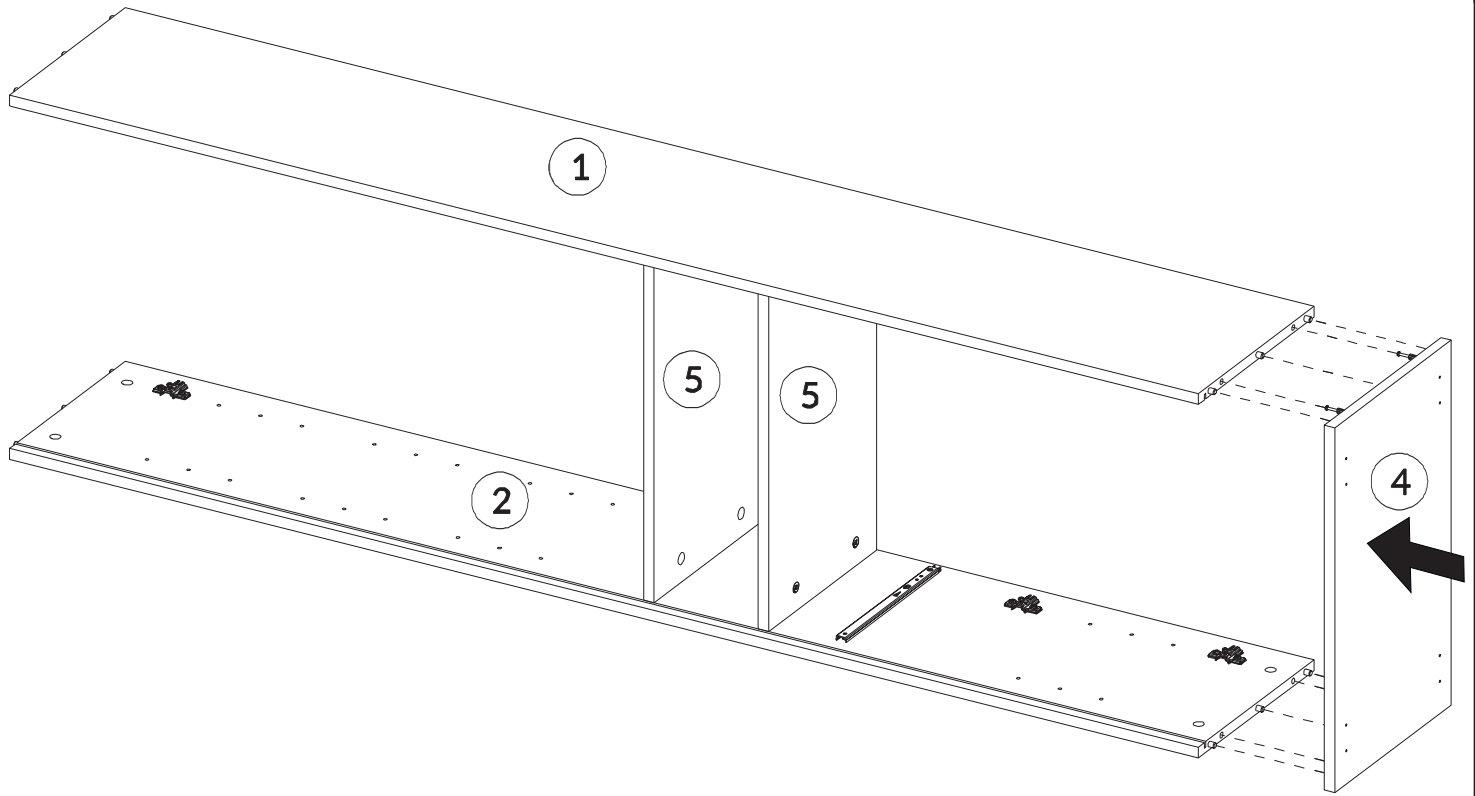
15



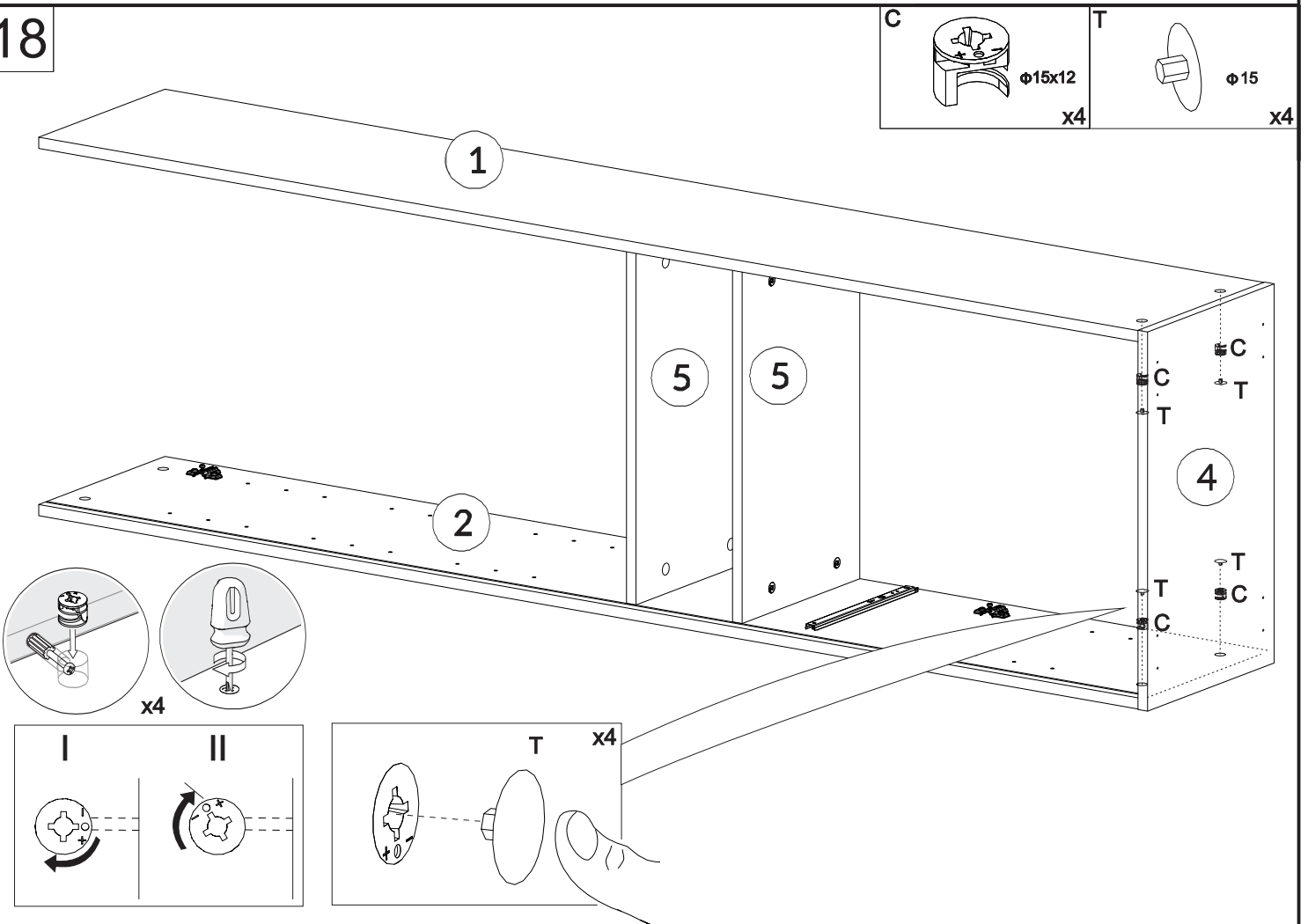
16



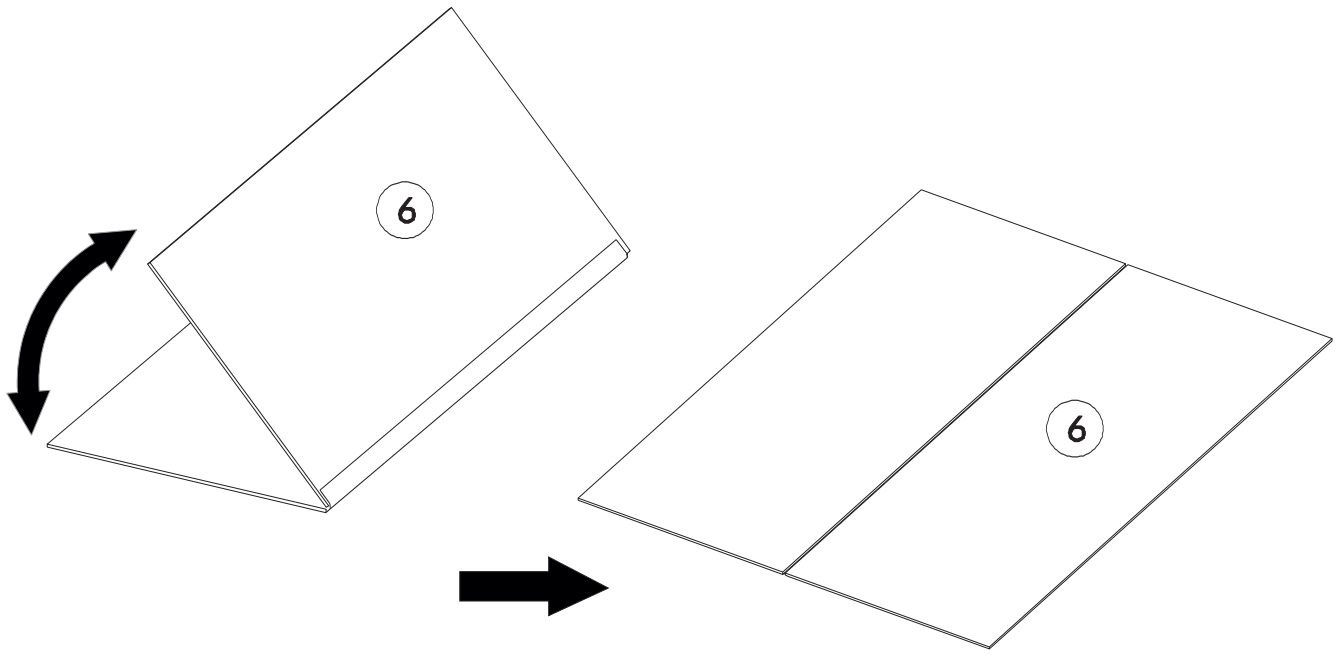
17



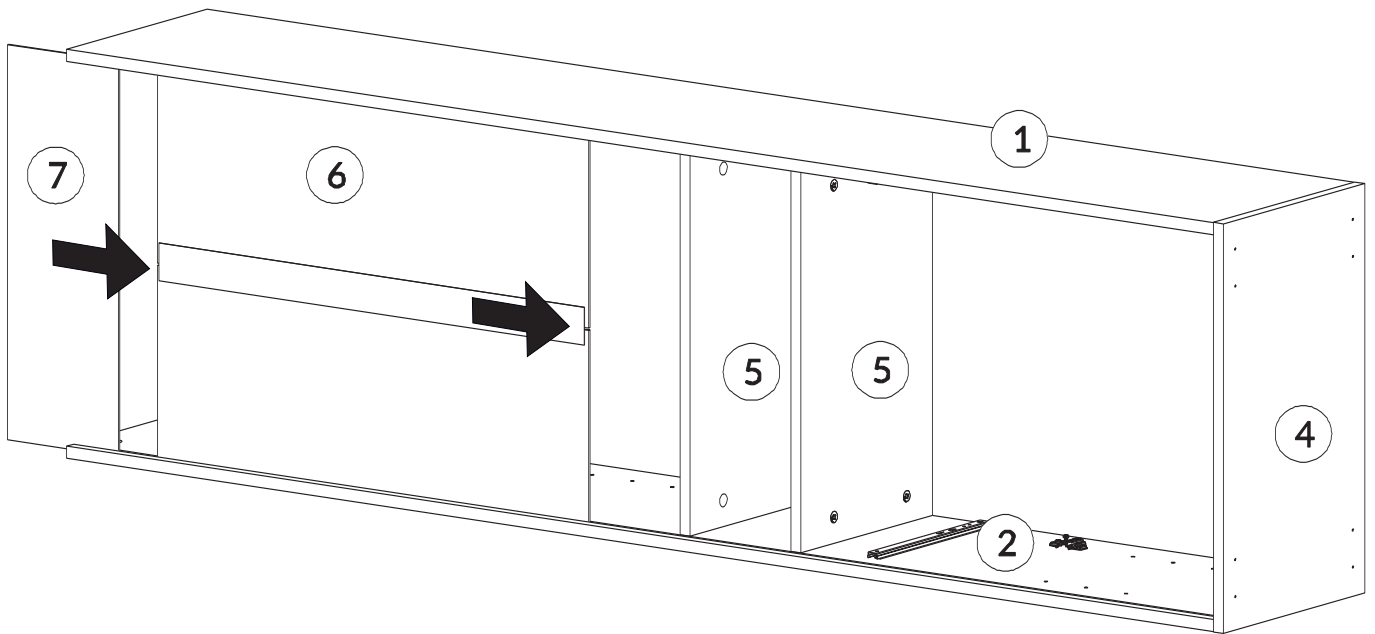
18



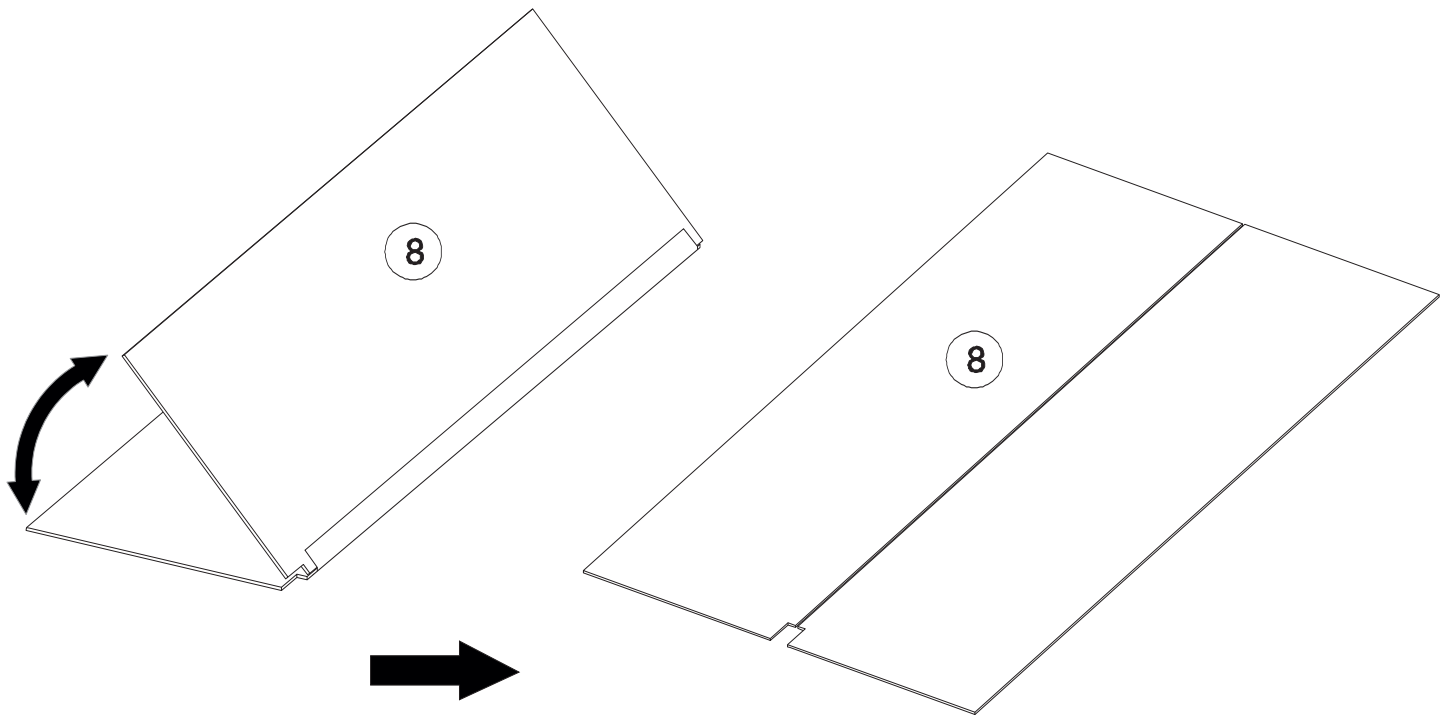
19



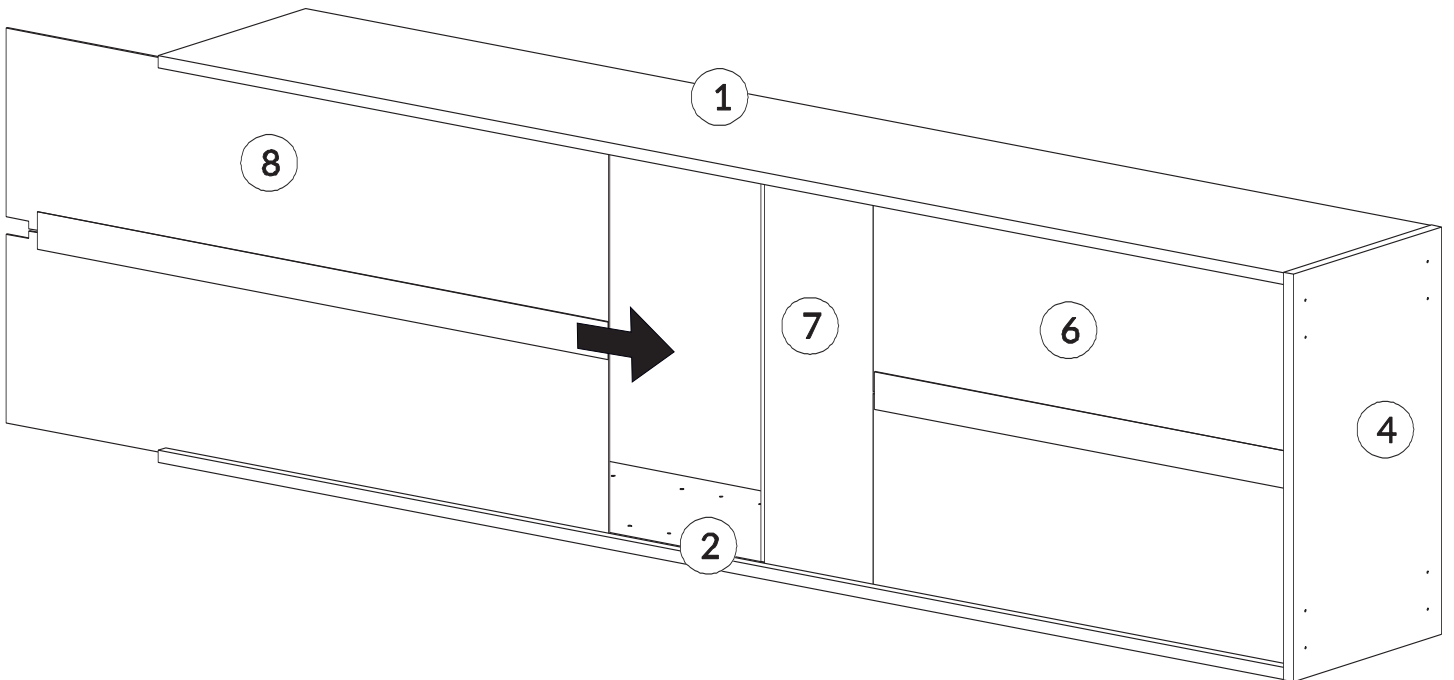
20



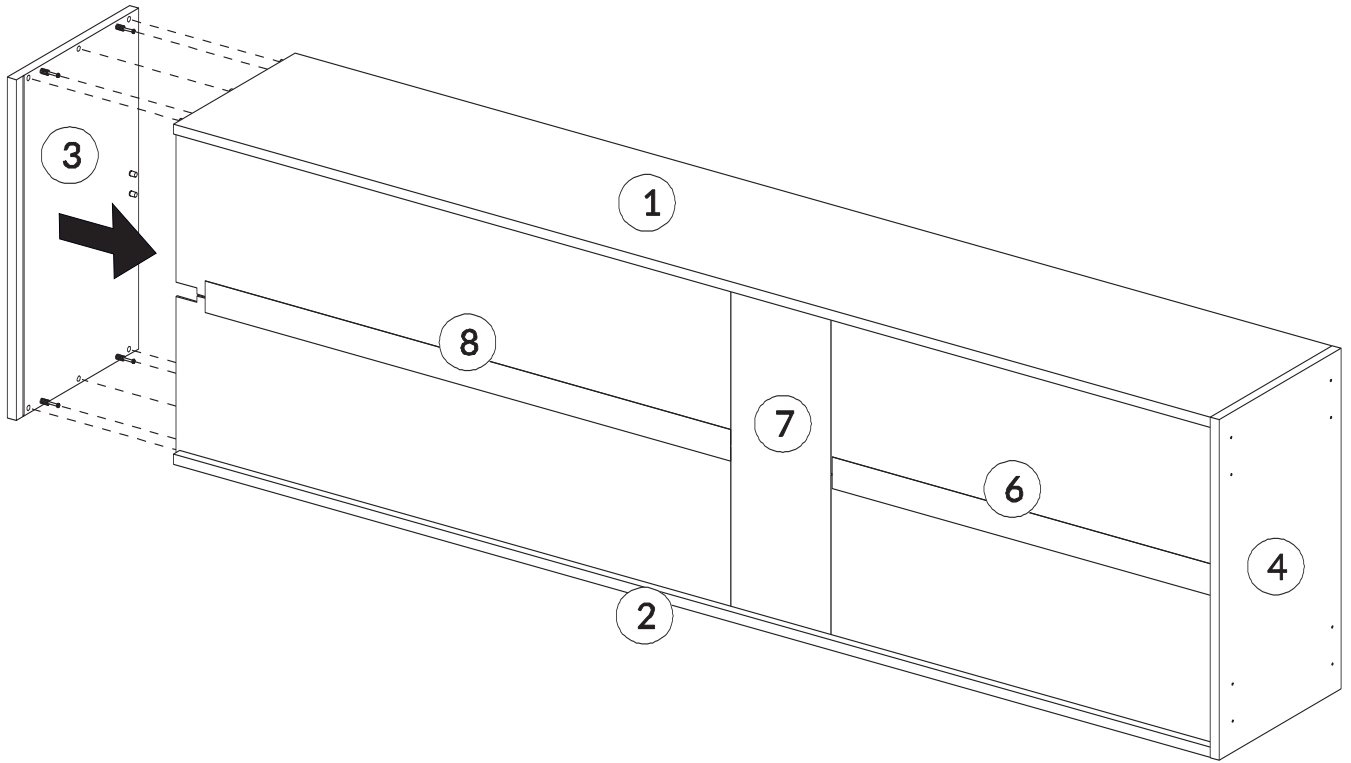
21



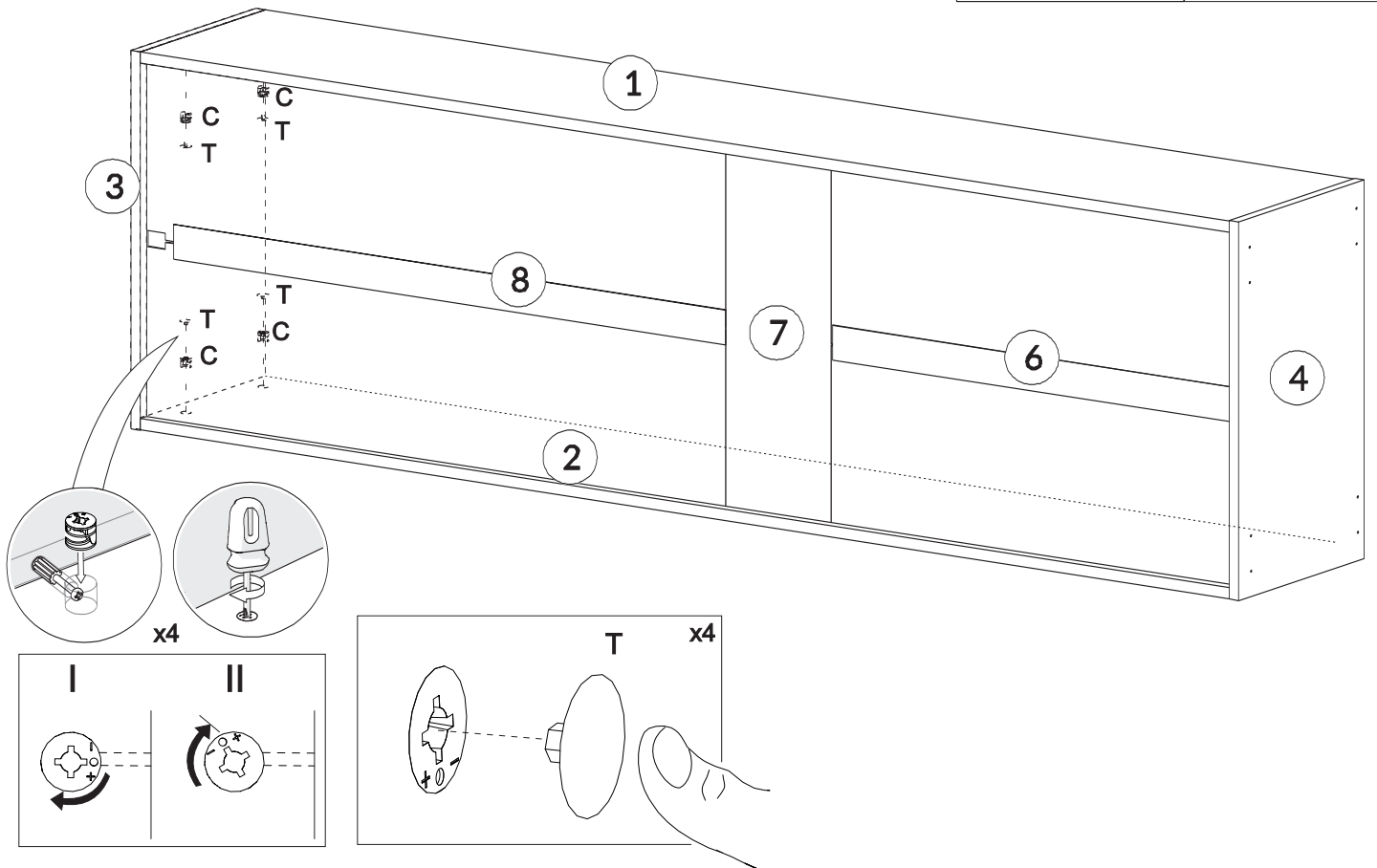
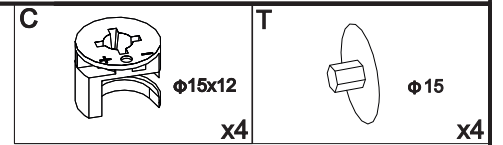
22

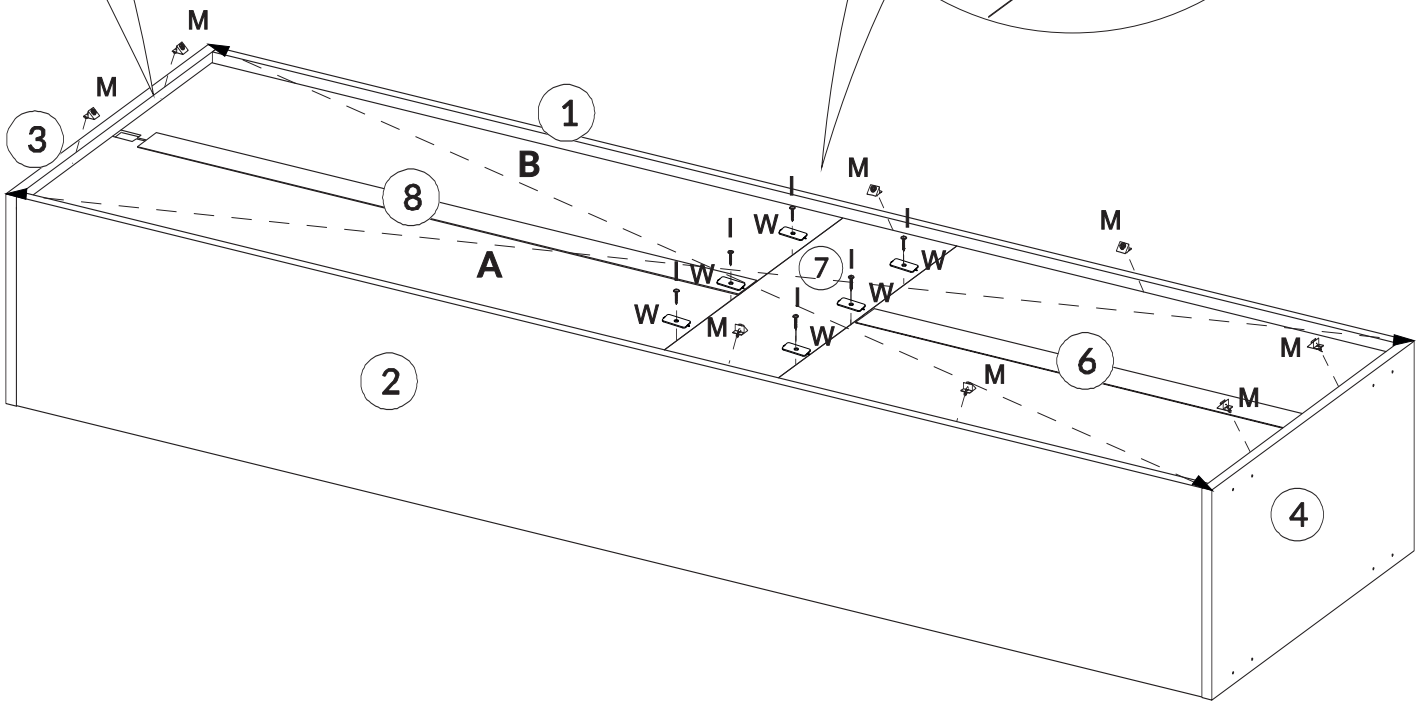
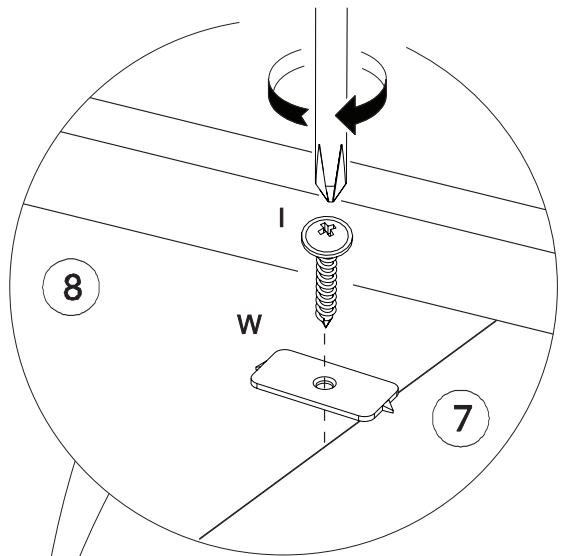
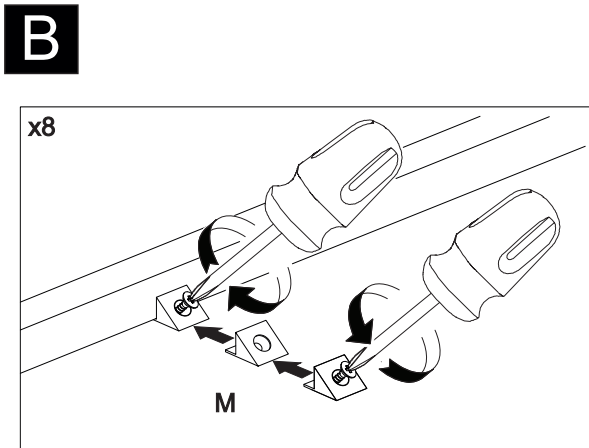
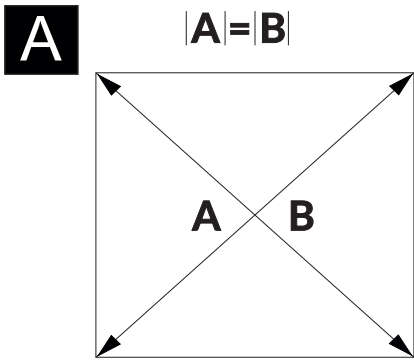
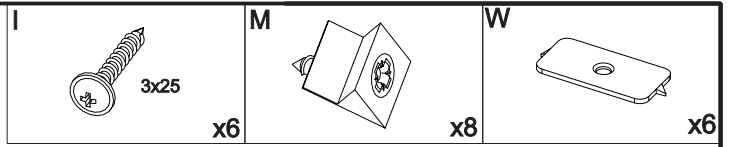


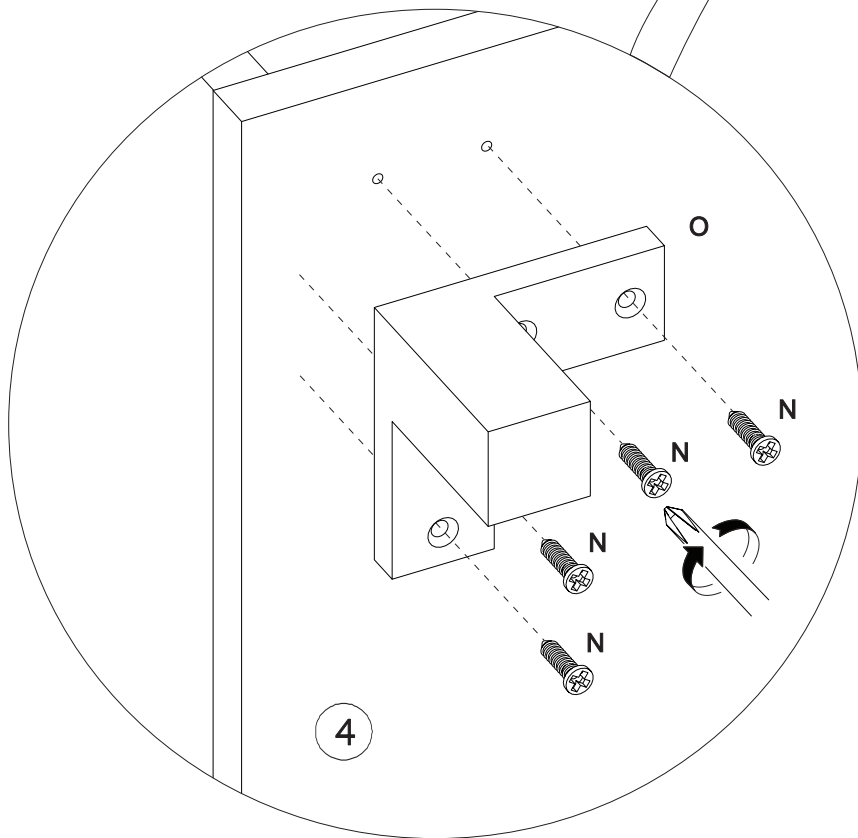
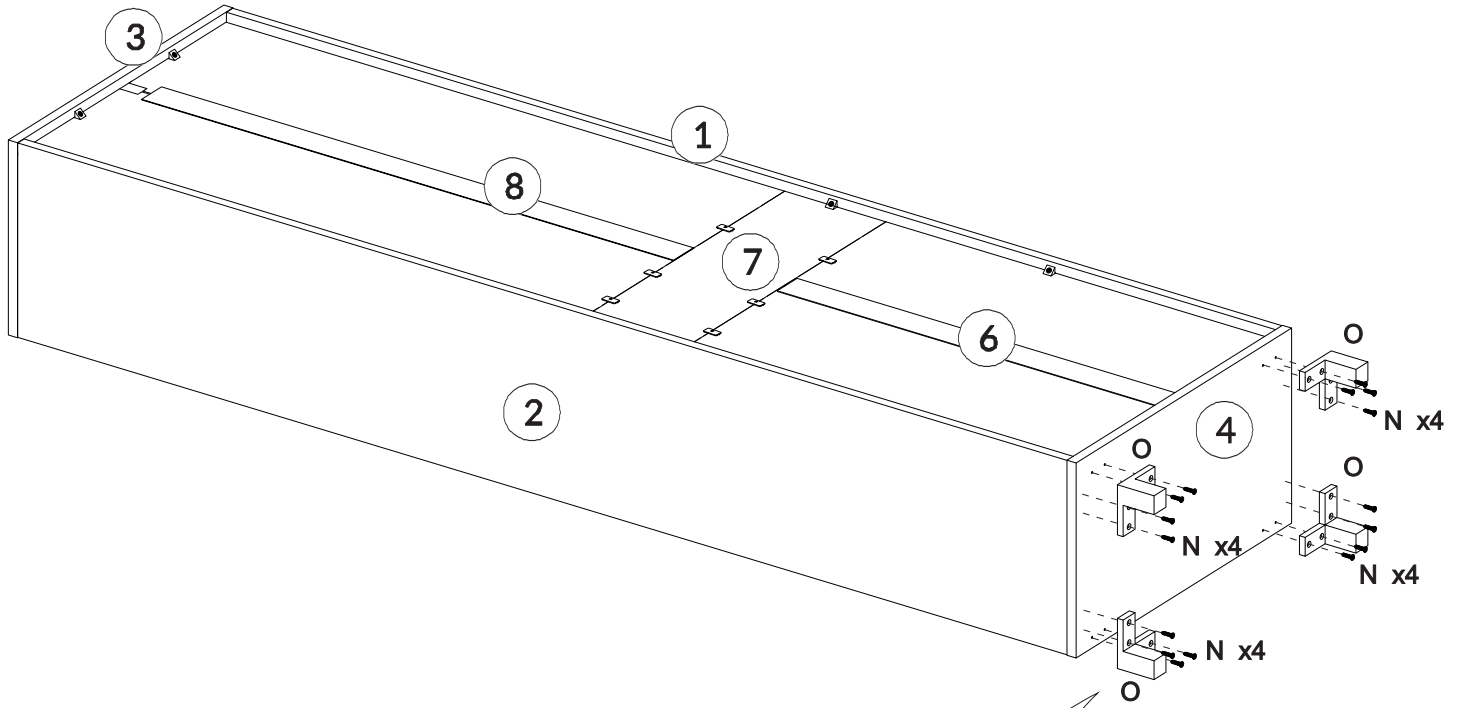
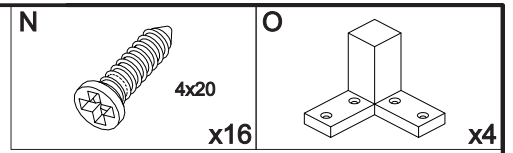
23



24







- PL -

Sprawdź rodzaj i wytrzymałość ściany.
Dobierz odpowiednie wkręty i kolki do rodzaju ściany.
Montaż musi zostać wykonany przez osobę kompetentną.

- RU -

Проверь тип и прочность стены.
Выбери соответствующие винты и дюбели к стене.
Установка должна выполняться квалифицированным специалистом.

- CZ -

Zkontrolujte typ a nosnost stěny.
Vyberte si vhodné šrouby a hmoždinky pro stěny.
Instalace musí být provedena kvalifikovanou osobou.

- SK -

Skontrolujte typ a nosnosť steny.
Vyberte si vhodné skrutky a hmoždinky pre steny.
Inštalácia musí byť vykonaná kvalifikovanou osobou.

- EN -

Check the type and strength of the wall.
Choose the appropriate screws and dowels for the walls.
Installation must be performed by a competent person.

- HU -

Ellenőrizze a fal típusát és terhelhetőségét.
Válassza ki a falhoz megfelelő csavarokat és tipliket.
Az installációt szakképzett személynek kell elvégeznie.

- DE -

Überprüfen Sie die Art und Stärke der Wand.
Verwenden Sie die passenden Schrauben und Dübel für die Wände.
Die Installation muss von einer sachkundigen Person durchgeführt werden.

- BG -

Проверете вида и здравината на стената.
Осигурете подходящи винтове и дюбели за стените.
Монтажът трябва да се извърши от компетентно лице.

- FR -

Vérifiez le type et la solidité du mur.
Choisir les vis et chevilles appropriées pour les murs.
L'installation doit être effectuée par une personne compétente.

- TR -

Duvarın tipine ve yapısının güçlülüğünü kontrol edin.
Duvara sabitlemek için uygun vida ve çivi ayarlayınız.
Kurulum, yetkili bir kişi tarafından yapılmalıdır.

- ES -

Compruebe el tipo y resistencia de la pared.
Escoja los tornillos y tacos apropiados para la pared.
La instalación debe ser realizada por una persona especializada.

- P -

Verifique o tipo e resistência da parede.
Escolha de parafusos e buchas apropriadas para a parede.
A instalação deve ser efectuada por uma pessoa competente.

- SLO -

Preverite vrsto in moč stene.
Nastavite primerne vijake in svečke za steno.
Namestitev mora opraviti pristojna oseba.

- NL -

Controleer het type en de sterkte van de wand.
Stel de juiste schroeven en pluggen voor de muren.
De installatie moet worden uitgevoerd door een bevoegd persoon.

- SRB -

Проверите тип и снагу зида.
Полесите odgovarajuće šrafove i čepove za zidove.
Instalacija mora biti izvedena od strane nadležnog lica.

- RO -

Verificați tipul peretilor și duritatea acestora.
Alegeți diblurile și șuruburile adecvate.
Montajul trebuie realizat de către o persoană competentă.

- HR -

Provjerite tip i snagu zida.
Podesite odgovarajuće vijke i utikači za zidove.
Instalacija mora biti izvedena od strane stručne osobe.

- S -

Kontrollera typ och styrkan av väggen.
Ändra de lämpliga skruvar och pluggar för väggarna.
Installationen måste utföras av en behörig person.

- I -

Controllare il tipo e la resistenza della parete.
Regolare le viti e tasselli per le pareti.
L'installazione deve essere effettuata da una persona competente.

- UKR -

Перевірте тип і міцність стіни.
Налаштуйте відповідні гвинти та дюбелі до стін.
Встановлення повинно виконуватися кваліфікованим фахівцем.

- LT -

Patikrinkite sienos tipą ir stiprumą.
Pasirinkite tinkamus varžtus ir murvines.
Baldus turi tvirtinti kvalifikuotas specialistas.

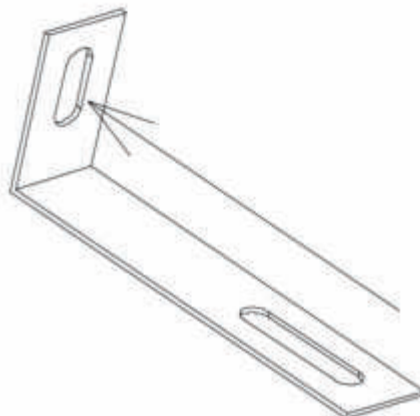
- LV -

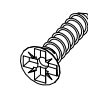

Pirms mēbeļu piestiprināšanas pie sienas, pārbaudiet sienas konstrukcijas veidu un izturību.
Izvēlieties pareizo piestiprināšanas veidu un skrūves, kas nodrīšina pietiekošu izturību.
Mēbeļu uzstādīšanai jāveic kvalificētam mēbeļu montētājam.

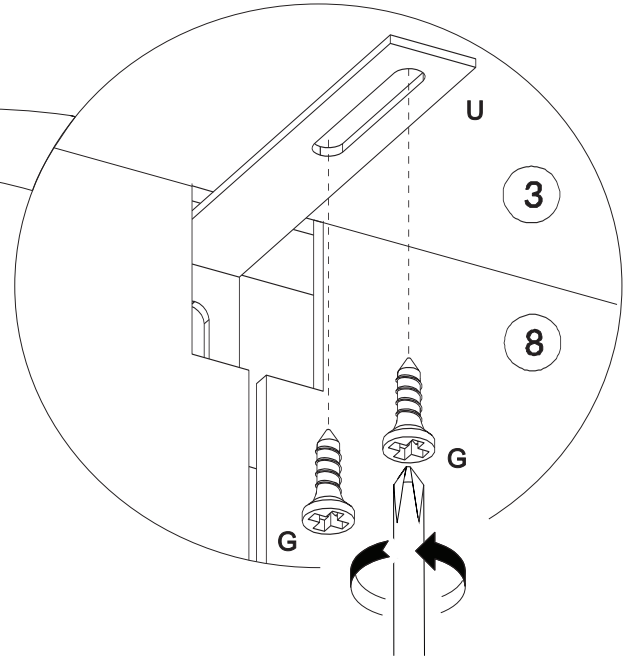
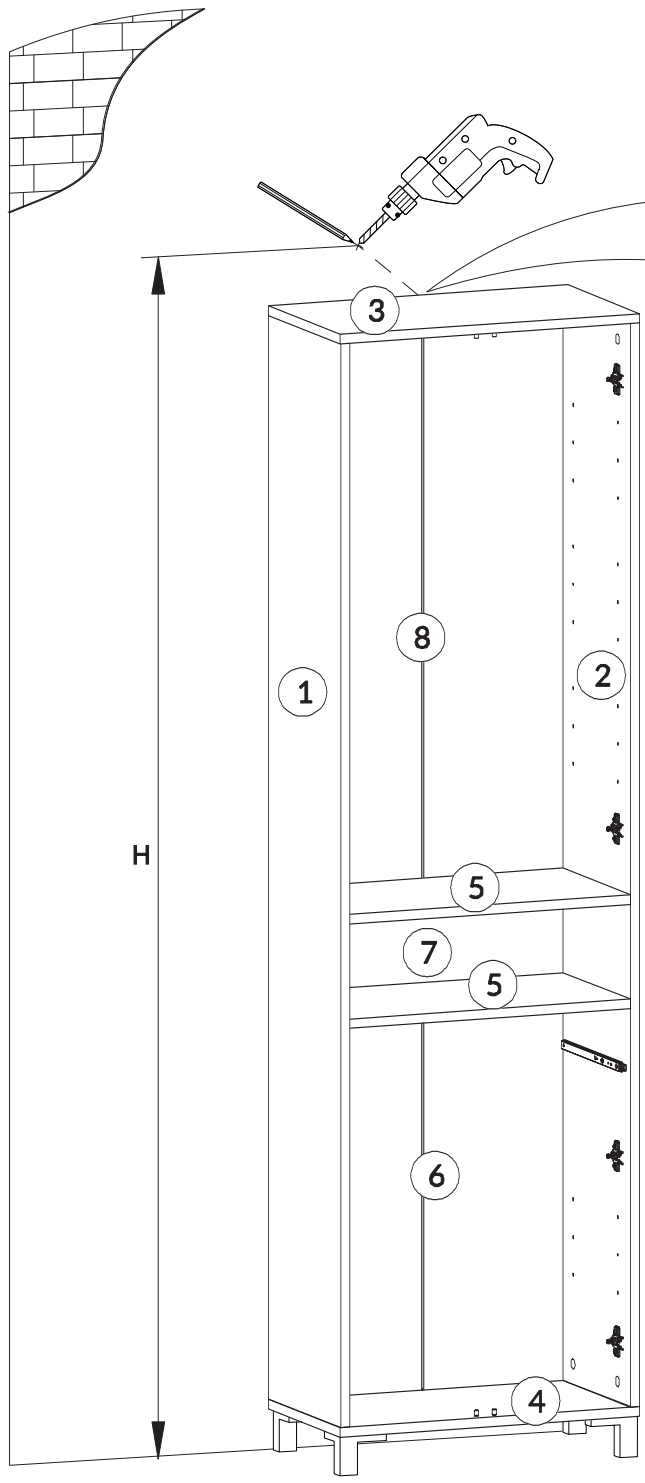
- EST -

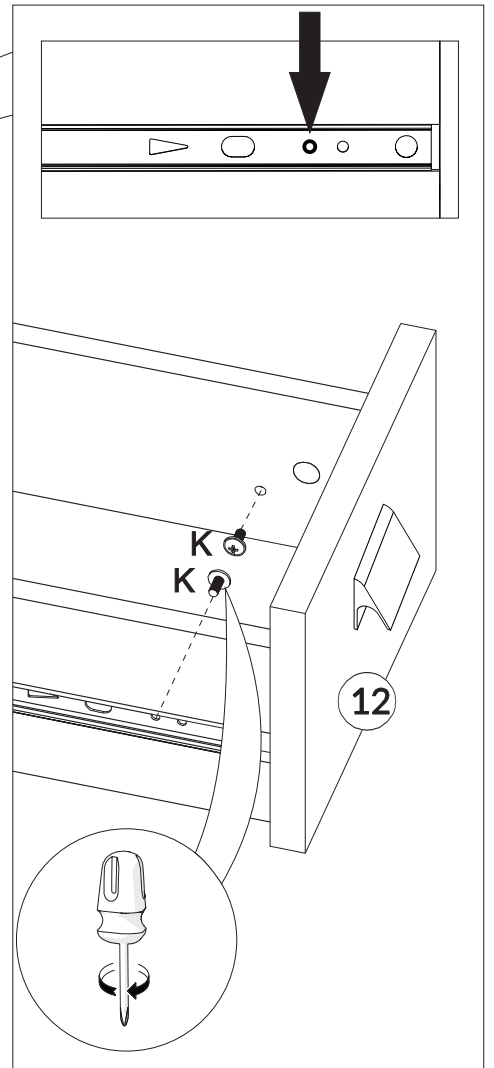
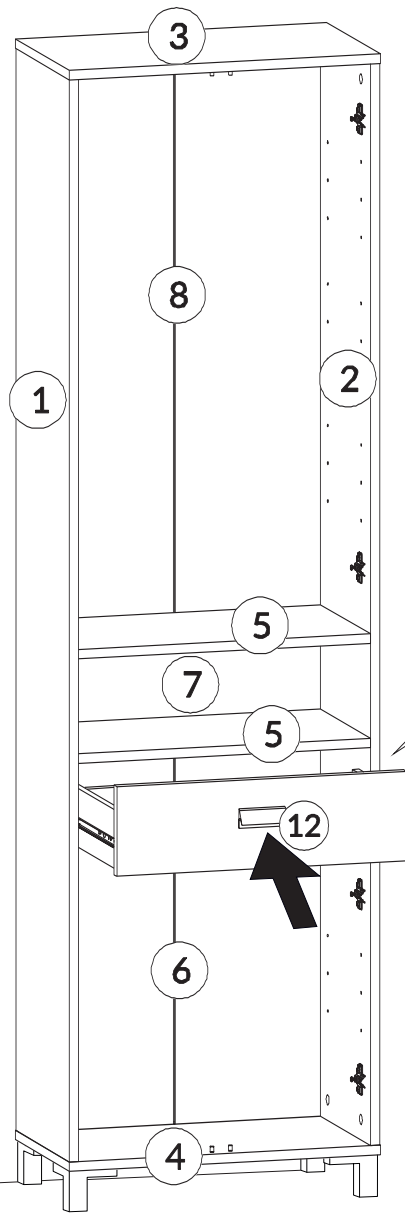
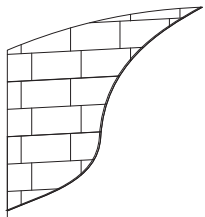
Kontrollige seina tüüpi ja tugevust.
Vastavalt seina tüübile vali kruvid ja tüübid.
Paigalduse peab sooritama kvalifitseeritud spetsialist.

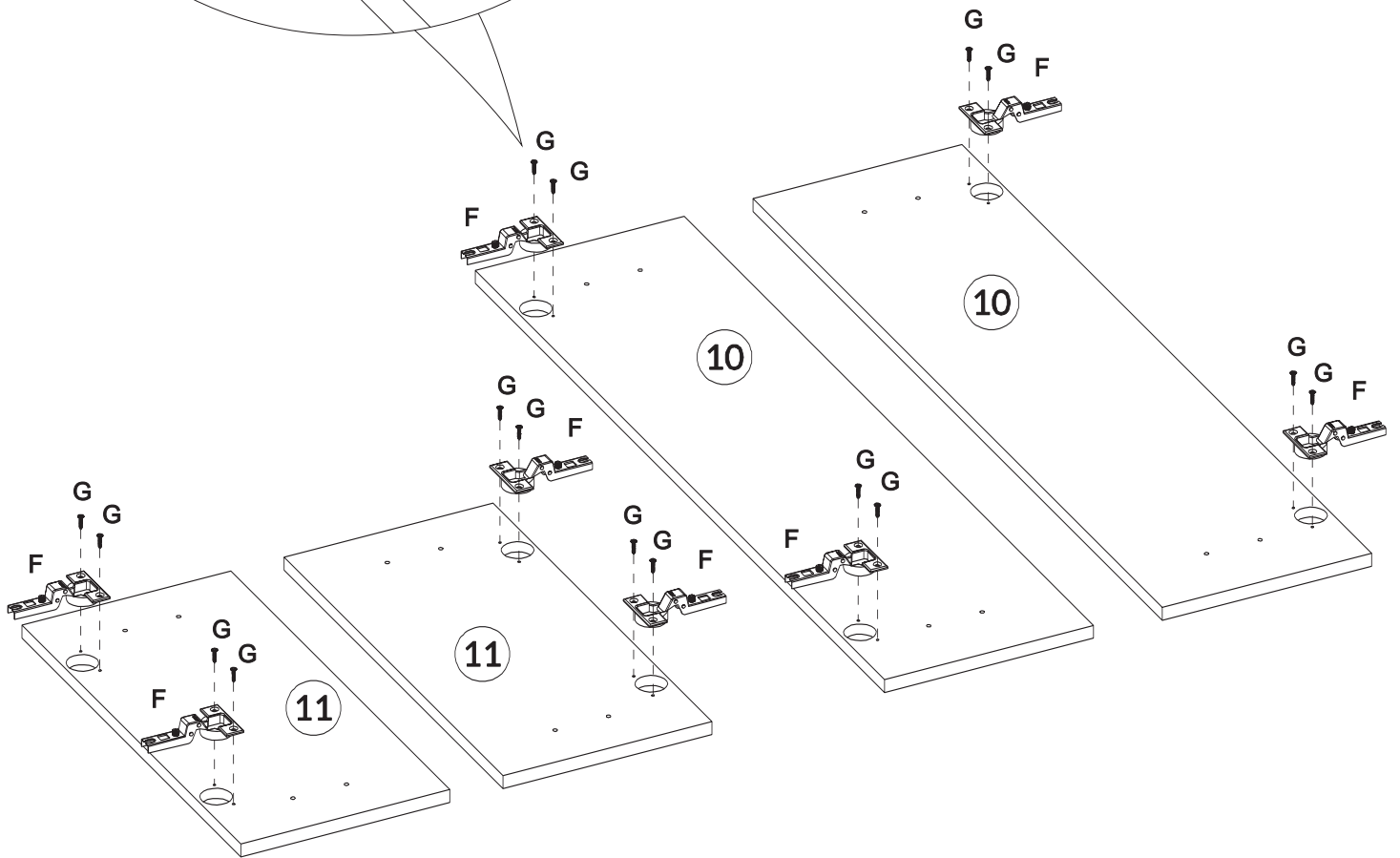
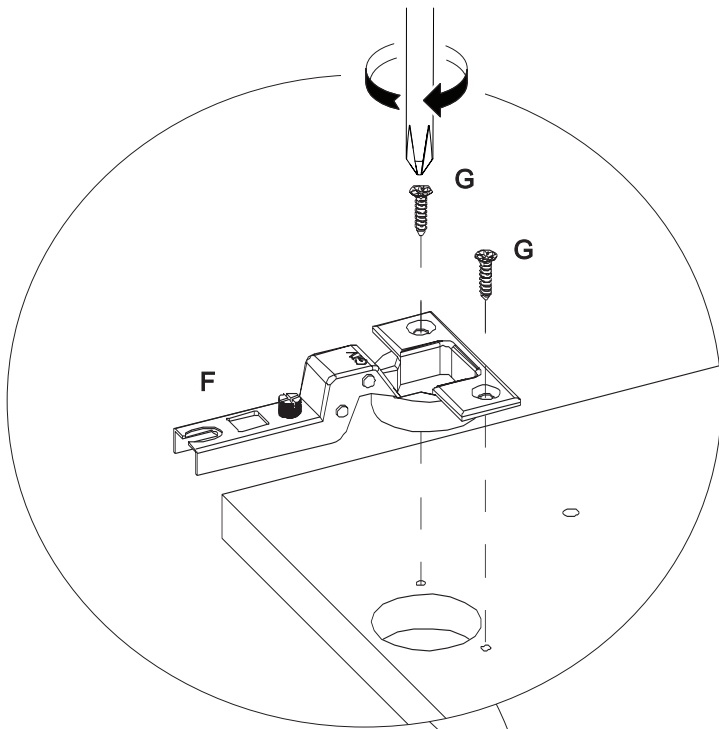
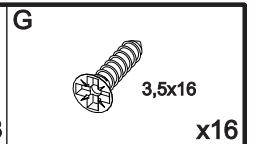
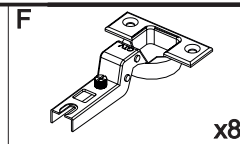
MOCOWANIE MEBLA DO ŚCIANY
FIXATION DU MEUBLE AU MUR
FIXIN THE CABINET TO THE WALL
BEFESTIGUNG DES MOBELS AN DER WAND
FIJACION DEL MUEBLE AL MURO
FIXAÇÃO DO MOVEL NA PAREDE
FISSAZIONE DEL MOBILE AL MURO
BEFESING VAN HET MEUBEL AAN MUUR
UNITENIN DUVARA SABITLENMESI

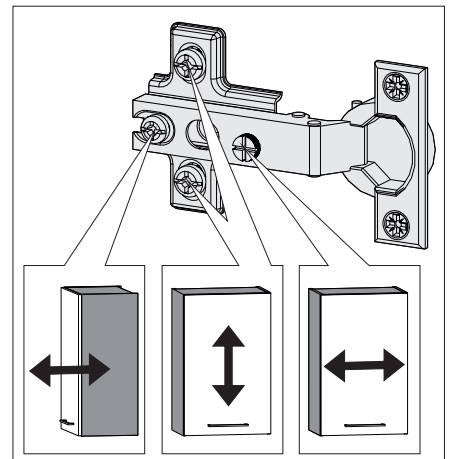
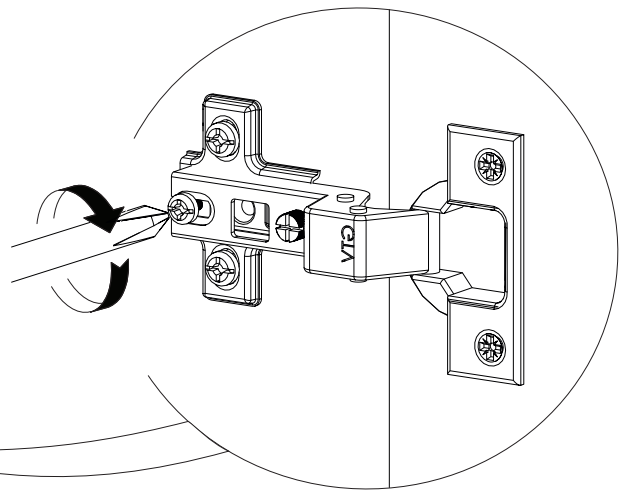
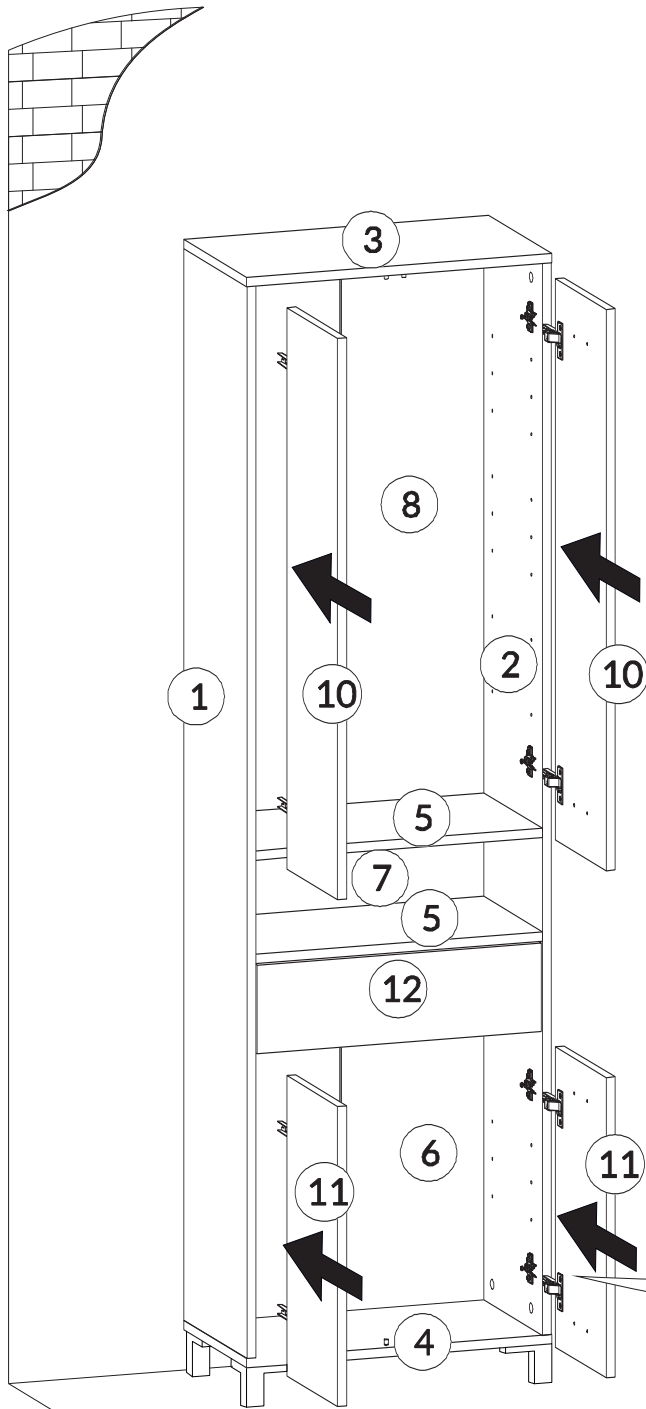


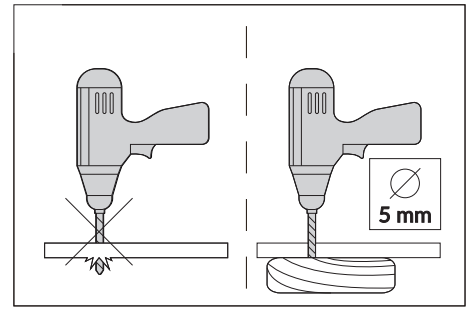
<p>G</p>  <p>3,5x16</p> <p>x2</p>	<p>U</p>  <p>x1</p>
---------------------------------------------------------------------------------------------------------------------	-------------------------------------------------------------------------------------------------------

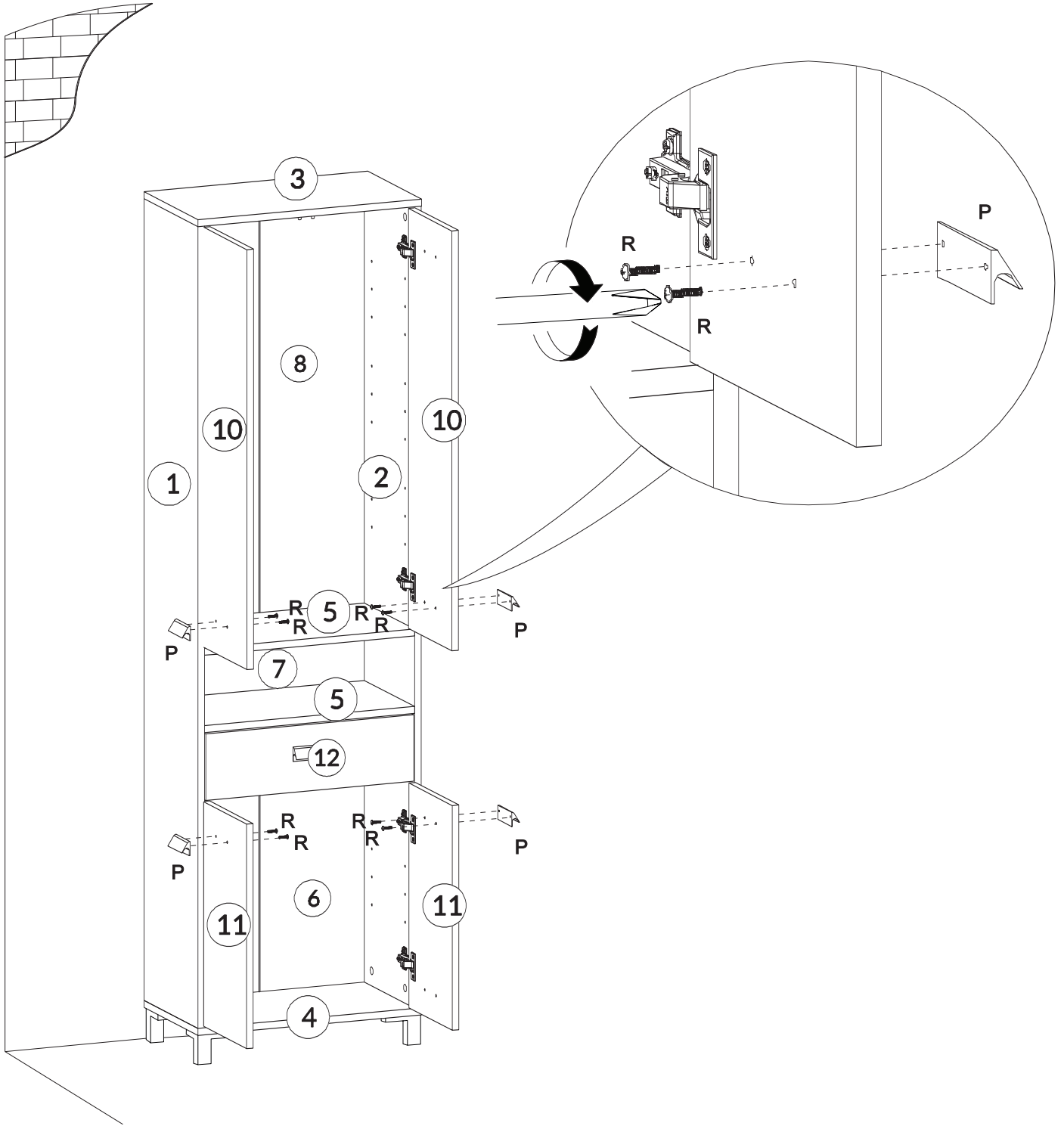
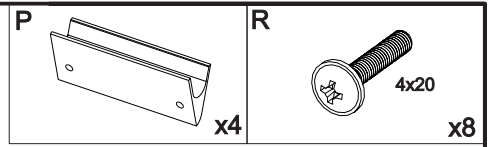


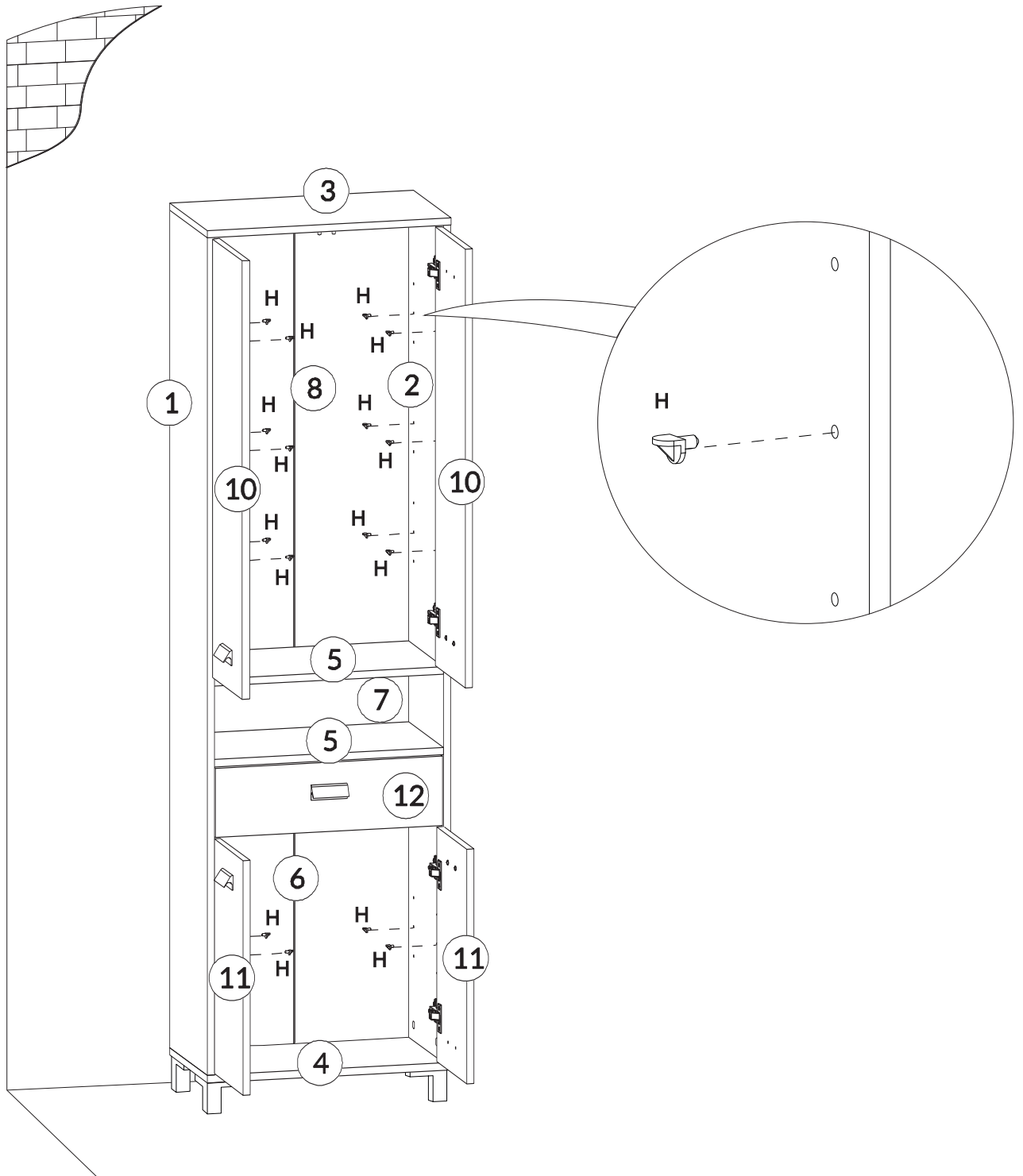
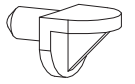


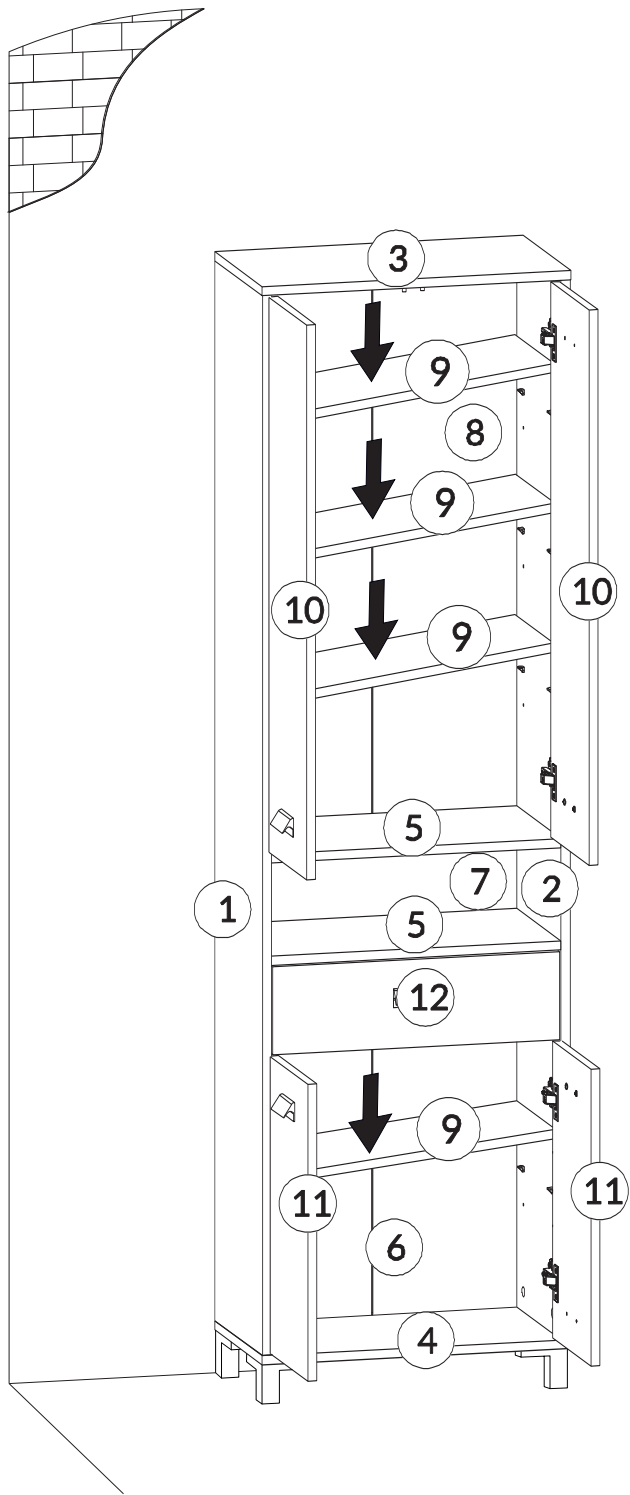












- DE** Möbel aus Naturholz und Plattenwerkstoffen
- PL** Meble z drewna naturalnego oraz płyt pilśniowych
- NL** Meubelen van natuurhout en plaatmateriaal
- GB** Furniture made from natural wood and panel materials
- IT** Mobili in legno naturale e materiali pannellati
- FR** Meuble en bois naturel et plaque en dérivé du bois
- TR** Doğal ahşap ve kereste malzemelerden üretilmiş mobilya
- RU** Мебель из натурального дерева, ДСП и ДВП
- RO** Mobilă din lemn natural și materiale fibrolemnoase
- CZ** Nábytek z přírodního dřeva a deskových materiálů
- SK** Nábytok z prírodného dreva a drevovláknitých deskových materiálov
- HU** Bútor természetes faanyagból és bútortalapokból

- Holle Stellen an den Ästen entstehen durch einen natürlichen Harzaustritt und können mit einem trockenen, fusselfreien Tuch abpoliert werden.
- Auch von anderen Holz-, Lack-, Leder- oder Polstermaterialien ist ein schwacher Eigengeruch am Anfang unvermeidbar. Diese Gerüche verschwinden nach ein ger Zeit von allein. Wenn Sie dem nachhelfen wollen, lüften Sie in der Anfangszeit häufiger und/oder wischen Sie die Möbel leicht feucht mit Wasser aus, was mit ein wenig Essig versetzt ist.
- Bewahren Sie diese Hinweise gut auf

Pflegehinweise für gelaugte/geölte Möbel aus Naturholz

Die Oberfläche Ihres neuen Möbelstücks ist mit rein biologischem Öl benannt. Um diesen natürlichen

gelaugte/ölte Glanz zu bewahren, empfehlen wir eine gelegentliche Nachbehandlung mit geeignetem Möbelöl. Da durch die Art der Oberflächenbehandlung evtl. Rückstände des Naturöls zurückbleiben können, empfehlen wir Ihnen, die Möbel mit einem fusselfreien Tuch abzureiben. Das Tuch nach Gebrauch trocknen lassen und erst dann entsorgen

Pflegehinweise für naturbelassene/ gelackte Möbel aus Naturholz
Die Oberfläche lässt sich am besten mit einem mäßig feuchten Tuch säubern
Achtung: Ätzerde oder Ölungsmittelhaltige Reinigungsmittel oder Politur dürfen nicht verwendet werden.

Liebe Kundin, lieber Kunde,

vielen Dank für Ihre Bestellung!
Gleichgültig, ob Sie ein aus Naturholz gefertigtes Möbelstück gekauft haben, eine Hochglanzfront oder eine matte Kunststofffront, jedes Möbelstück hat seine ganz speziellen Eigenschaften. Auch Holzbeschaffenheit und -struktur, wie zum Beispiel die nurc Äste bei Naturholzmöbeln, sind Teil der individuellen Ausstrahlung jedes einzelnen Möbelstücks.
Da Möbel aus Naturholz zu ständigen Klima- und Feuchtigkeitsschwankungen ausgesetzt sind, können vereinzelt Veränderungen in der Oberfläche auftreten wie z.B. Haarrisse oder Farbveränderungen. Generell nimmt im Laufe der Zeit die Feuchtigkeit ab und die Farbsättigung zu – das Holz dunkelt nach.

Pflegehinweise für Möbel aus Plattenwerkstoffen

Verwenden Sie zur Pflege Ihres Möbels aus Plattenwerkstoffen am besten ein weiches, nicht fusselfreies Tuch oder ein Ledertuch. Wischen Sie die Oberflächen leicht feucht ab.

Grundsätzlich gilt: Verwenden Sie bitte auf **keinen** Fall folgende Reinigungs- und Putzmittel:

- **Microfasertücher oder Schmutzradierer.** Diese enthalten häufig feine Schleifpartikel, die zu einem Zerkratzen der Oberflächen führen können;
- **scharfe chemische Substanzen sowie scheuernde Putz- oder Lösungsmittel.** Diese können die Oberflächen ebenfalls beschädigen;

Die genannten Veränderungen sind bei einem Natur-Rohstoff wie Holz ein normaler Prozess

Dieses Büchlein soll Ihnen ein paar Tipps zur Pflege Ihres Möbelstücks geben, damit Sie lange Freude daran haben können

Grundsätzlich gilt:

- Keine heißen Gegenstände auf die Möbel stellen.
- Keine Kerzen direkt auf die Möbel stellen.
- Verschüttete Flüssigkeiten sofort abwischen.
- In regelmäßigen Abständen den feststen Sitz von Schrauben und Beschlägen kontrollieren.
- Der typische, aromatische Holzgeruch ist bei Naturholzmöbeln immer ein Qualitätsbeweis.

- **Scheuerpulver, Stahlwolle oder Topfkratzer.** Sie zerstören die Oberfläche so stark, dass eine Aufarbeitung nicht mehr möglich ist;
- **Staubsauger, Düsen und Bürsten** können die Oberflächen zerkratzen;
- **Dampfreiniger.** Durch den hohen Druck und die Hitze, mit denen der Wasserdampf auf die Oberfläche trifft, können diese beschädigt werden oder sich sogar vom Untergrund ablösen.

Ihre Produktentwicklung

Droga Klientko, Drogi Kliento,

Dziękujemy za zamówienie!

Prosimy pamiętać, że każdy mebel ma swoje specjalne właściwości – dotyczy to zarówno mebli z drewna naturalnego pokrytych lakierem o wysokim połysku, czy matowych frontów z płyt pilśniowych. Również właściwości i struktura drewna – jak np. nierówne kłose w meblach z drewna naturalnego – nadają meblom indywidualnego charakteru. Ponieważ meble z drewna naturalnego są nieustannie wystawione na działanie wilgoci i czynników atmosferycznych, mogą na ich powierzchni sporadycznie pojawiać się zmiany, jak np. obwarowania, czy rysy. Z biegiem czasu mogą zmienić się nasycenia koloru i drewno może ściemnieć.

Wskazówki dotyczące pielęgnacji mebli z eurovego/bejcowanego drewna naturalnego

Powierzchnie mebli najlepiej jest czyścić wilgotną ściereczką.

Uwaga: Nie używać żrących środków czyszczących ani rozpuszczalników.

Wskazówki dotyczące pielęgnacji mebli z płyt pilśniowych

Do pielęgnacji mebli najlepiej używać miękkiej, nie pozostawiającej śladów szmatki. Powierzchnię należy przetrzeć lekko zwilżoną szmatką.

Podstawowe zasady: Nigdy nie należy stosować porażających środków czyszczących

PL

Wspomniane za zmiany zachodzące w wyglądzie produktów wykonanych z surowców naturalnych są zupełnie normalne.

Niniejsza instrukcja zawiera cenne wskazówki dotyczące pielęgnacji mebli, aby jak najdłużej mogli Państwo cieszyć się z ich nienagannego wyglądu.

Podstawowe zasady:

- Nie stawiać na meblach gorących przedmiotów.
- Nie stawiać świeczek bezpośrednio na meblach
- W przypadku rozlania wody natychmiast ją wytrzeć.
- Sprawdzaj w regulamach odstępach czasu, czy śruby są dokręcone, a okucia dobrze przymocowane

- ściereczek z mikrofibry ani gąbek do usuwania brudu. Często zawierają drobne ścierniska, które mogą porażać powierzchnię.
- ostrych substancji chemicznych np. środków szorujących lub rozpuszczalników. Mogą one uszkodzić powierzchnię;
- proszków czyszczących, waty stalowej ani ostrych myjek. Mogą one na stałe uszkodzić powierzchnię;
- odkurzacza. Szczotka odkurzacza może porażać powierzchnię;
- myjek parowych. Wysokie ciśnienie i woda mogą uszkodzić powierzchnię oraz spowodować rozklejenie materiału

Dział Rozwoju Produktu

Beste klant,

Het lieflijk dank voor uw bestelling!
Het maakt niet uit of u een meubelstuk van natuurhout, een hoogglanzende voorfront of een matte plastic voorfront hebt gekocht – elk meubelstuk heeft zijn heel bijzondere eigenschappen. Ook de staat en structuur van het hout, zoals kleinere takken bij natuurhouten meubelen, maken deel uit van de individuele ook van elk afzonderlijk meubelstuk. Omdat meubelen van natuurhout zijn obotgesteld aan permanente klimaat- en vochtgeïndschommelingen, kunnen er af en toe wzigingen optreden van de bovenlaag zoals haarscheurjes of kleurveranderingen. In het algemeen neemt na verloop van tijd de helderheid af en de kleur verandert geleidelijk – het hout wordt donkerder.

DE

NL

De genoemde wijzigingen vormen bij een natuurlijke grondstof zoals hout een normaal proces.

Dit boekje moet u een paar tips geven over het onderhoud van uw meubelstuk, zodat u er lange tijd plezier aan kunt beleven.

In principe geldt:

- Plaatje geen hete voorwerpen op de meubelen.
- Plaatje geen kaarsen direct op de meubelen.
- Voeg gummieste vloestoffen direct af.
- Controleer met regelmatige intervallen het stavige houvas van schroeven en beslag.
- De typische, aromatische houtgeur is steeds een kwaliteitsbewijs bij natuurhouten meubelen.

- Heldere plaatsen aan de takken ont staan door een natuurlijk uitreden van hars en kunnen worden weggepolijst met een droge, pluisjesvrije doek.
- Coak van andere houten gelakte, leder of gestoffeerde materialen is een zwakke eigen reuk bij het begin niet te vermijden. Deze geuren verdwijnen na enige tijd vanzelf. Als u wilt dat het sneller gaat, ventileert u in het begin vaker en/of veegt de meubelen lichtjes vochtig af met water, dat een beetje is aangelengd met azijn.
- Bewaar deze instructies goed

Onderhoudsinstructies voor gelogde/geoliede meubelen van natuurhout

De bovenzijde van uw nieuw meubelstuk is behandeld met puur biologische

olie. Om deze natuurlijke gelogde/geoliede glans te bewaren, raden we u aan het meubel af en toe verder te behandelen met een geschikte meubelolie. Omdat door de soort oppervlaktebehandeling eventuele resten van natuurlijke kurken achterblijven, raden we u aan de meubelen af te wrijven met een pluisjesvrije coak. De doek na gebruik laten drogen en eerst dan wegwerpen.

Onderhoudsinstructies voor natuurlijke/gelakte meubelen van natuurhout

De bovenlaag kan het best met een matig vochtige doek worden gereinigd.

Opgelet: Bijlance of oplosmiddelhoudende reinigingsmiddelen of polijstergoed niet worden gebruikt.

GB

Dear customer,

Thank you for your order!

No matter if you bought a piece of furniture made from natural wood, a high-gloss front or a plastic front – every piece of furniture has unique characteristics. Even the texture and structure of wood, such as small knots in natural wood furniture, are part of the individual character of each piece of furniture. Since natural wood furniture are permanently exposed to climate and humidity fluctuations, changes to the surface may occur (e.g. hair cracks or changes in colour) in some cases. In general, brightness decreases and colour saturation increases in the course of time – the wood darkens.

The changes mentioned above are normal for natural raw materials such as wood.

This booklet provides some care tips for your piece of furniture so that you can enjoy it for a long time.

The following applies in general:

- Don't place any hot objects on the furniture.
- Don't place candles directly on the furniture.
- Immediately wipe off any spilled liquids.
- Regularly check if the screws and fittings are tight.
- The typical, aromatic wooden odour is always a proof of quality for natural wood furniture.
- The natural emission of resin may produce bright spots on the knots which can be polished with a dry, lint-free cloth.

Onderhoudsinstructies voor meubelen van plaatmateriaal

Gebruik voor de reiniging van uw meubel van plaatmateriaal het best een zachte, niet-oluzige coak of een leeren doek. Veeg de oppervlakken ietwat vochtig af.

In principe geldt: Gebruik zeker niet volgende reinigings- en poetsmiddelen:

- microvezeldoeken of vuilgommen. Deze bevatten vaak fijne slijpdeeltjes die kunnen leiden tot krassen op de oppervlakken;
- scherpe chemische substanties zoals schurende poets- of oplosmiddelen. Deze kunnen de oppervlakte eveneens beschadigen.

- schuurpoeder, staalwol of pannen-sponzen. Ze vernietigen het oppervlak zo erg dat een reparatie niet meer mogelijk is;
- stofzuiger. Mordrukker en borstels kunnen krassen op de oppervlakken veroorzaken;
- stoomreiniger. Door de hoge druk en de hitte, waarmee de stoom op de bovenlagen komt, kunnen deze worden beschadigd of zelfs loskomen van de ondergrond.

De productontwikkelingsafdeling

face treatment method, we recommend to rub off the furniture with a lint-free cloth. After use, let the cloth dry completely before disposal.

Care notes for untreated/painted furniture made of natural wood

Using a moderately damp cloth is the most suitable method for cleaning the surface.

Attention: Corrosive cleaners as well as cleaners containing solvents or polish must not be used.

Care notes for furniture made of panel materials

We recommend using a soft, lint-free cloth or a shammy for conditioning your piece of furniture made of panel materials.

als. Wipe off the surfaces with a slightly damp cloth or shammy.

The following applies in general:

Please don't use the following detergents or cleaning agents at all:

- microfibre cloths or dirt erasers. They often contain fine abrasive particles which can cause scratches on the surfaces;
- aggressive chemical substances as well as abrasive cleaning agents or solvents. They may damage the surfaces too;
- scouring powder, steel wool or scouring pads. They destroy the surface so badly that reconditioning is impossible;
- vacuum cleaners. The nozzles and brushes can cause scratches on the surfaces;

- steam cleaners. The surfaces may be damaged or separated from the ground due to the high pressure and heat of the water vapour.

Your product development team

- Le macchie chiare sui rami si formano per via della naturale fioriscita di resina, e sono levigabili con un panno asciutto che non lascia peli.
- Anche battenti di altri materiali lignei di vernice, pelle o imbottiti, all'inizio è inevitabile un leggero odore caratteristico. Dopo qualche tempo però, questi odori svaniscono da sé. Potete aiutare a farli volatilizzare in un tempo cambiando più spesso aria all'inizio o passando sui mobili un panno umido d'acqua con qualche goccia d'aceto.
- Conservare bene le presenti istruzioni.

Istruzioni sulla cura dei mobili in legno naturale lisciviato/oliato

La superficie di questo vostro nuovo mobile è trattata con olio puramente

biologico. Per mantenere a naturale lucentezza lisciviato/oliato, vi consigliamo di ripetere il trattamento con un adeguato olio per mobili. Dato che per via del trattamento superficiale possono eventualmente residuarsi tracce di prodotto, vi consigliamo di strofinare i mobili con un panno che non lascia peli. Fate asciugare il panno usato prima di smaltirlo.

Istruzioni sulla cura dei mobili in legno naturale non trattato/verniciato

Il modo migliore di pulire la superficie è usare un panno moderatamente umido.

Attenzione: Non utilizzare lucido per mobili oppure detergenti abrasivi o a base di solventi.

Gentili clienti,

sentiti ringraziamenti per il vostro ordine!

Apprendere che abbiamo scelto un mobile realizzato in legno naturale, un fronte lucco o un fronte di materiale plastico opaco – ogni esemplare ha sue particolarità. Anche le caratteristiche e la struttura dei legni, quali ad esempio rami minori nei mobili di legno naturale, sono parte del fascino individuale di ogni singolo mobile.

Dato che i mobili in legno naturale sono esposti a continuo variare del clima e dell'umidità, è probabile che in superficie insorgano mutamenti quali crepe capillari o cambiamenti di colore. Generalmente con passare del tempo diminuisce la chiarezza e aumenta la saturazione del colore – il legno si scurisce. citati mutamenti sono un normale

Istruzioni sulla cura dei mobili in materiali pannellati

Per la cura dei mobili in materiali pannellati si consiglia di usare un panno morbido, che non lascia peli, o un panno di pelle. Passare il panno leggermente umido sulle superfici.

Sostanzialmente vale: In nessun caso utilizzare seguenti detergenti e prodotti per la pulizia:

- panni in microfibra o spugne a lampona. Questi prodotti contengono spesso fini particelle abrasive che possono provocare graffiature sui mobili;
- forti sostanze chimiche nonché detergenti o solventi abrasivi. Anche questi prodotti possono aggredire le superfici.

IT

processo dei materiali naturali, quali appunto il legno.

Il presente libretto intende darvi alcuni suggerimenti sulla cura del vostro mobile, affinché vi procuri lunghe soddisfazioni.

Sostanzialmente vale:

- Non poggiare oggetti roventi sui mobili.
- Non poggiare cariche a diretto contatto dei mobili.
- Asciugare subito i liquidi versati.
- Ad intervalli periodici controllare se viti e cerniere sono salde.
- Il caratteristico odore fragante e sempre una prova di qualità dei mobili in legno naturale.

- polvere abrasiva, paglietta d'acciaio o spugne abrasive. Ritornerebbero la superficie in modo tale che non sarebbe più possibile riparare;
- aspirapolvere, brocchette e spazzole possono graffiare le superfici;
- pulitrice a vapore. Per via del elevato pressione e calore con cui vapore colpisce le superfici esse rischiano di deteriorarsi o addirittura staccarsi dalla sottostruttura.

Area Sviluppo prodotti

Chère cliente, cher client,

Merci pour votre commande !

Peu importe que vous ayez acheté un meuble fabriqué en bois naturel, un faux bois brillant ou une face en plastique mat – chaque meuble a ses propriétés spécifiques. Même les produits en laque structure du bois, comme par exemple les petits meubles sur des meubles en bois naturel, font partie de l'aspect de chaque meuble.

Comme le meuble en bois naturel est soumis aux variations permanentes du climat et de l'humidité, il se peut que quelques modifications surviennent sur la surface, comme par exemple de fines fissures ou des décolorations. En règle générale, au cours du temps, la clarté du bois diminue et son intensité de couleur augmente – le bois devient foncé

Les modifications susmentionnées sont un processus normal des matières naturelles comme le bois.

Ce petit livret vous donne quelques astuces sur l'entretien de votre meuble pour que vous puissiez en profiter longtemps.

En règle générale :

- Ne pas poser d'objets chauds sur le meuble.
- Ne pas poser de bougies directement sur le meuble.
- Essuyer immédiatement les liquides renversés.
- À intervalles réguliers, contrôler que les vis et les ferrures sont bien en place.
- L'odeur aromatique typique du bois est toujours une preuve de qualité des meubles en bois naturel

- Les encadrements clairs sur les nœuds se produisent par une sécrétion naturelle de résine qui s'élimine avec un chiffon sec non pelucheux.
- Les autres matériaux comme le bois, la peinture, le cuir ou le rembourrage dégagent inévitablement une légère odeur. Ces odeurs disparaissent d'eux-mêmes avec le temps. Si vous souhaitez qu'elles disparaissent plus vite, au début, aérez plus souvent et essayez les meubles avec un chiffon légèrement imbibé d'eau mélangée avec un peu de vinaigre.
- Conservez bien cette notice.

Instructions de soin pour les meubles lessivés/huilés en bois naturel

La surface de votre nouveau meuble est traitée avec de l'huile purement

biologique. Pour conserver le brillant de ce meuble lessivé/hilé, nous recommandons de faire un traitement occasionnel avec de l'huile à meuble. Comme le type de traitement de surface peut éventuellement laisser des résidus d'huile naturelle, nous vous recommandons de frotter le meuble avec un chiffon non pelucheux. Après l'utilisation, laissez sécher le chiffon et ensuite jeter.

Instructions de soin pour les meubles naturels/peints en bois naturel

La surface sa nettoie de préférence avec un chiffon légèrement humide.

Attention : Les produits agressifs ou à teneur en solvant ou les produits de polissage ne doivent pas être utilisés.

Consignes de soin pour les meubles avec des plaques en dérivé du bois

Pour l'entretien de votre meuble en plaques en dérivé du bois, utilisez de préférence un chiffon doux non pelucheux ou une peau de chamois. Essayez la surface légèrement humide.

En règle générale : Veuillez n'utiliser en aucun cas les détergents suivants :

- Chiffons à microfibre ou gomme à saleté. Ils contiennent souvent de fines particules abrasives qui peuvent rayer les surfaces ;
- substances chimiques agressives ainsi que des détergents abrasifs. Ceux-ci peuvent également endommager les surfaces ;

- poudre à récureur, paille de fer ou éponge grattant. Elles détruisent la surface si profondément, qu'il n'est plus possible de la restaurer ;
- aspirateur. Les buses et les brosses peuvent rayer la surface ;
- nettoyeur à vapeur. De fait de la haute pression et de la chaleur avec lesquelles la vapeur d'eau sort sur la surface, elles peuvent être endommagées et même décoller la base

Votre service de développement de produits

Sevgili Müşterimiz,

Siparişiniz için çok teşekkür ederiz!

Doğal ahşap malzemeden yapılmış bir mobilya aldığınızda, parlak veya mat plastik kaplama da olsa – her mobilya parçasının kendine özgü özellikleri vardır. Ayrıca, doğal ahşap mobilyanın küçük parçaları gibi ahşap dokusu ve yapısı, mobilyanın her ayrı parçasının ayrı çekici özelliği içerir. Mobilya, doğal ahşapın doğal hava ve nem dalgalanmalarına maruz kaldığında, nemi de olsa çatlak veya renk atması gibi yüzey değişiklikleri meydana gelebilir. Genellikle parlaklık ve ahşabın koyu rengini sağlayan renk doyumu zaman içinde azalır.

Bu değişiklikler ahşap gibi doğal hammaddelerde normal bir süreçtir.

Bu küçük mobilyanızı uzun yıllar

kullanmak için bir bakım bakımı sağlayabileceğinizdir.

Temel olarak:

- Mobilyanın üzerine sıcak nesnelere koymayın.
- Mobilyanın üzerine cıvartırlar koymayın.
- Dökülen sıvıları derhal bezle silin.
- Vidaların ve bağlantı elemanlarının sıkı olup olmadığını düzenli olarak kontrol edin.
- Doğal ahşap mobilyada ahşabın doğal, aromatik kokusu her zaman kalitesinin bir göstergesidir.
- Doğal reçineden kaynaklanan parçaların koku, kuru, tıffiksiz bir bez ile temizlenebilir.
- Ayrıca diğer ahşap, lake, deri veya çöşemelik kumaş materyallerden oluşan giyim eşyalarını temizlemek için uygun bir bez kullanın.

iz kabuğu. Bu kokular bir zaman sonra kendiliğinden kaybolacaktır. Bu süreç hızlandırmak isterseniz, başlangıçta odanın dairesel havalandırma veya mobilyayı biraz sirkeli kâğıdı nazla ile silme işlemleriyle bir bezle silin.

- Bu talimatları dikkatlice okuyun.

Yıkamış/yağlanmış doğal ahşap mobilyanın bakımı

Yeni mobilyanızın yüzeyi, saf organik yağ ile işlenmiştir. Bu doğal, yıkamış/yağlanmış parçaları korumak için, arada sırada uygun bir mobilya yağı uygulamalarınızı öneririz. Muhtemelen yüzey işlemleri nedeniyle, doğal yağ, mobilya üzerinde iz bırakabilir. Bu durumda tıffiksiz bir bezle bu yağı silmeniz önerilir. Bezleri kullanıktan sonra ve ardından önce kurutmaya bırakın.

Doğal ahşaptan yapılmış doğal/boyalı mobilyanın bakımı

Yüzeyi iyi hafif nemli bir bezle temizlenebilir.

Dikkat: Aşındırıcı veya çözücü bazlı temizleyiciler veya diğer kimyasallar kullanılmamalıdır.

Sunta mobilya malzemelerinin bakımı

Sunta malzemeden yapılmış mobilyanızın bakımı için, yumuşak, tıffiksiz bir bez veya gücü kullanın. Hafif nemli bir bezle yüzeyi temizleyin.

Temel olarak: Lütfen aşağıdaki temizlik araçlarını ve maddelerinden kaçınınız.

- mikro fiber kumaş veya bez. Bunlar yüzeyin çizilmesine neden olabilir.

- keskin ve aşındırıcı temizlik kimyasalları veya çözümler (scharfe). Bunlar da yüzeye zarar verebilir ;
- oyma tozu, çelik yünü veya oyma süngerleri. Yüzeyi çizmeyi imkansız hale getirecek derin çukurluklar oluşturabilir ;
- elektrik süpürgesi. Her tür ağız ve fırçalar yüzeyi çizebilir ;
- buharlı temizleyici. Suya temas eden yüzey üzerine buhar olarak uygulanmasını sağlayan yüksek basınç ve sıcaklık, mobilya üzerindeki boyaları yıkarabilir.

Ürün Geliştirme Departmanı

Уважаемый покупатель!

Благодарим вас за сделанный заказ! Что бы вы ни приобрели – мебель из натурального дерева, гляневую или лаковую панель из пластика – у каждой вещи есть свои, особенные свойства. Свойства и структура древесины, например, слои сучьев на мебели из натурального дерева, являются частью индивидуальности каждого предмета мебели.

Поскольку мебель из натуральных дерева подвергается постоянным изменениям климата и уровня влажности, ее поверхность со временем местами может измениться: могут появиться тонкие трещинки, может измениться цвет. Обычно дерево становится темнее.

Эти изменения являются обычным явлением, когда вещь идет с натурального дерева. В этой брошюре приведено несколько советов относительно ухода за вашей мебелью, чтобы она прослужила вам как можно дольше.

Основные правила:

- Не ставьте на мебель горячие предметы.
- Не ставьте непосредственно на мебель горячие предметы.
- Регулярно проверяйте прочность посадки винтов и болтов.
- Обращайте внимание, что за так же рева всегда является признаком качества мебели из натурального дерева.

- Там, где раньше были сучья, появляются светлые места из-за естественного выхода смолы. Их можно отполировать с помощью сухой ткани без ворса.
- От компонентов мебели, из слесарных лаков, панелей такого назначения будет исходить запах. Эти запахи исчезнут сами через некоторое время. Если вы хотите скорее избавиться от них, чаще проветривайте помещение и протирайте мебель тряпкой, чуть смоченной водой с небольшим количеством уксуса.
- Сохраняйте эти указания.

Указания по уходу за натуральным деревом, обработанным щелочью или маслом

Поверхность купленного вами предмета мебели обработана маслом на

биологической основе. Чтобы сохранить естественный блеск мебели, который ей придает щелочь и масло, мы рекомендуем обрабатывать дополнительно обрабатывать мебель подкормками с маслом. Поскольку после обработки поверхности на ней может остаться масло, мы рекомендуем тщательно вытирать поверхность чистой сухой тряпкой. После использования высушите ткань и глянцую попом утилизируйте.

Указания по уходу за мебелью из необработанного и лакированного дерева

Поверхность лучше всего очищается с помощью мягкой влажной ткани.

Внимание: Сильно абразивные растворители, чистящие средства и полироли использовать нельзя.

Указания по уходу за мебелью из ДСП и ДВП

Для ухода за мебелью из ДСП и ДВП используйте мягкую ткань без ворса или замшу. Протирайте поверхности слегка смоченной тканью.

Основные правила: Пожалуйста, ни в коем случае не используйте следующие чистящие средства:

- **микрофибровые салфетки или пятновыводители.** Зачастую они содержат мелкие частицы абразивного вещества, которые могут повредить поверхность;
- **остро действующие химикаты и чистящие средства/растворители с абразивным эффектом.** Они также могут повредить поверхность;

- **Ш** и в случае алтор материалo din lemn, piele, lăcuite sau tapitate persista în mod inevitabil la început un miros propriu ușor. Acesta mirosoare și dispar în timp de la sine. Dacă doriți să contribuiți la acest lucru, aerisiți mai des la început și/sau ștergeți mobila cu puțină apă și oțet.
- **Pastrăzi aceste instrucțiuni în condiții optime.**

Indicații pentru întreținerea mobilierului din lemn natural tratat cu leșie/impregnat cu ulei

Suprafața noului dvs. mobilier este tratată cu ulei biologic pur. Pentru a menține acest lucru natural, tratat cu esență impregnat cu ulei, vă recomandăm să aplicați din când în când un tratament ulterior cu ulei adecvat pentru mob. Deoarece modul de tratare a suprafeței

- **чистящий порошок, стальную губку или скребок.** Они разрушают поверхность настолько, что она уже не подлежит восстановлению;
- **пылесос.** Сопло и щетина могут поцарапать поверхность;
- **парочиститель.** Пар, попадающий на поверхность под высоким давлением и с высокой температурой, может повредить ее и даже вызвать возгорание древесины.

С наилучшими пожеланиями, коллектив разработчиков

proteu să lase eventualo reziduu de ulei natural, vă recomandăm să frecăm mobila cu o cârpă care nu lasă scame. După utlizare lăsați cârpa să se usuce apoi îndepărtați impuritățile.

Indicații pentru întreținerea mobilierului din lemn natural tratat/lăcuit
Suprafața se curăță în mod optim cu o cârpă ușor umedă.

Atenție: A nu se utiliza detergenți sau substanțe de lustru corosive sau care conțin solvenți.

Indicații pentru întreținerea mobilierului din materiale fibrolemnoase
Pentru întreținerea mobilierului din materiale fibrolemnoase, vă recomandăm să utilizați în mod optim o cârpă moale care nu lasă scame sau o bucată de

Dragi clienți,

vă mulțumim pentru comanda dvs. I diferent decât ați achiziționat o piesă de mobilier funcționată din lemn natural, o fațăță cu luciu intens sau o fațăță mată din material plastic. Fiecare piesă de mobilier are caracteristici complet speciale. Alți natura cât și structura lemnului, cum ar fi de exemplu micile noduri a mobila din lemn natural, contribuie parte a specificului individual pentru fiecare piesă de mobilier.

Deoarece mobila din lemn natural este expusă variațiilor persistente de climă și umiditate, la nivel al suprafeței pot să apară modificări sporadice, cum ar fi de exemplu microcrisuri sau modificări ale culorii. De regulă, în decursul timpului se reduce strălucirea, iar saturația culorii crește – lemnul se închide la culoare.

piele lăbăcită de șters. Ștergeți suprafața cu puțină apă.

Reguli general valabile: Vă rugăm să nu utilizați în niciun caz următoarele substanțe sau mijloace de curățat:

- **cărpe din microfibre sau bureți de curățat.** Acestea conțin adesea mici particule abrazive care pot zgâria suprafețele;
- **substanțe chimice corosive, precum și solvenți sau substanțe de curățat abrazive.** Și acestea pot să deterioreze suprafețele;
- **praf de curățat, bureți din fibră de oțel sau răzuitoare.** Acestea pot să deterioreze suprafețele în așa măsură, încât nu mai este posibilă recondiționarea lor;
- **aspiratoare.** Duzele și pieile pot zgâria suprafețele.

Modificările menționate reprezintă un proces normal în cazul materialelor naturale, precum lemnul.

Acesta înțelegerea este pentru dvs., astfel încât să vă bucurați de el timp îndelungat.

Reguli general valabile:

- Nu așezați pe mobilă obiecte fierbinți.
- Nu amplasați lămâri direct pe mobilier.
- Ștergeți imediat lichidele vărsate.
- Vor fi la intervale regulate poziția fermă a șuruburilor și a feroneriei.
- Mirosoare mirosoare al mobilierului din lemn natural reprezintă întotdeauna o garanție a calității.
- În cazul în care dulapurile deschise ce la noduri apar printre altele natura a răsunat la suprafață și pot fi lustruite cu o cârpă uscată, care nu lasă scame.

- **curățitoare cu abur.** Suprafețele expuse la presiunea și temperatura excesivă a aburului, pot să se deterioreze sau chiar se pot distoca de pe suportul de bază.

Departamentul dvs. de creație produse

Vážená zákaznice, vážený zákazník,

děkujeme za Vaš objednávkou!

Uvedeno, zda je stavební materiál vyrobený z přírodního dřeva, čeho s vysokými leskami nebo matně povrchové čelo – každý kus nábytku má své zcela speciální vlastnosti. Také kvalita a struktura dřeva, jako například menší uzly u nábytku z přírodního dřeva, jsou součástí jeho vizuálního vyzařování každého jednotlivého kusu nábytku.

Protože je nábytek z přírodního dřeva vystaven neustálým změnám klimatu, a vlhkosti mohou se jednotlivě vyskytnout změny v povrchu jako například světlé trhliny nebo změny barvy. Světlost všeobecně během času klesá a sytost barvy se zvyšuje dřeva tmavě. Uvedené změny jsou u přírodního materiálu jako dřeva normální proces.

Tato knižka Vám poskytne několik tipů pro péči o Vaš nábytek, abyste se z něho mohli radovat dlouhou dobu.

Zásadné platí:

- Nepokládejte na nábytek horké předměty.
- Nestavte svíčky přímo na nábytek
- Rozlité kapaliny ihned utřete.
- V pravidelných intervalech kontrolujte, zda jsou pevně utahované šrouby a kování.
- Typická, aromatická vůně dřeva je u nábytku z přírodního dřeva vždy důkazem kvality
- Světla mlsta u nábytku vznikají přirozeným únikem pryskyřice a mohou se ošetřit suchým hadříkem, který nepouští vláknina.

- **paměť čistěcí.** Povrch může poškozit vysoká teplota a žer vodní páry nebo dokonce dojít k jejich uvolnění od podkladu

Vaše oddělení vývoje nových výrobků

hadřík. Povrch ošetřete navlhčeným hadříkem.

Zásadné platí: V žádném případě nepoužívejte následující čisticí prostředky

- **hadříky s mikrovláknou nebo samostatní houbičky.** Často obsahují jemné abrazivní částice, které mohou vést k poškrábání povrchu;
- **silné chemické substance a abrazivní čisticí prostředky a rozpouštědla.** Rovněž mohou poškrábat povrch;
- **abrazivní prášek, ocetovou vlnu nebo drátěnky.** Zničí povrch tak, že jeho oprava již nebude možná;
- **vyšavač.** Trysky a kartáče mohou poškrábat povrch;

- **Také u jiných dřevěných, lakovaných, kožených nebo čalouněných materiálů, je slabý vůně zápach na začátku nevyhnutelný.** Tyto vůně pachy zmizí bu nějakou dobu samy. Pokud tomu budete chtít napomoci, větrejte na začátku častěji a nebo nábytek ehce ošetřete vodou s trochou octa
- **Tyto pokyny dobře uschovejte.**

Pokyny pro péči o lakovaný nábytek/nábytek natřený olejem z přírodního dřeva

Povrch vašeho nového nábytku je ošetřen čistě biologickým olejem. Aby si zachoval vzhled přirozený lesk, doporučujeme nábytek občas ošetřit vhodným olejem na nábytek. Protože podle druhu povrchové úpravy mohou na povrchu zůstat případné zbytky přírodního oleje,

doporučujeme Vám nábytek otřít hadříkem, který nepouští vlákna. Hadřík nechte po použití uschnout a teprve poté ho zlikvidujte.

Pokyny pro péči o nábytek ponechaný v přírodním stavu/lakovaný nábytek z přírodního dřeva

Povrch nejlépe vyčistíte ehce navlhčeným hadříkem.
Pozor: Lepavé čisticí prostředky a čisticí prostředky a poliry s obsahem rozpouštědel se nesmí používat.

Pokyny pro péči o nábytek z deskových materiálů

Při péči o Vaš nábytek z deskových materiálů použijte nejlepě možný hadřík, který nepouští vlákna, nebo kožený

Vážení zákazníci,

vdaka za vašu objednávku! Bez ohľadu na to, či ste si zakúpili nábytek vyrobený z prírodného dreva s vysokolekklými čelnými plochami alebo s matnými čelnými plochami z plastov, každý nábytek má svoju celkovú špecifickú vlastnosť. A kvalita a štruktúra dreva, ako napr. menšie hrčky pri nábytku z prírodného dreva, sú súčasťou individuálneho vyžarovania každého kusu nábytku.

Keďže je nábytek z prírodného dreva vystavený neustálým výkyvom klmy a vlhkosti, môžu sa jednotlivé zmeny v jeho povrchu, pacha, ako napr. vlasové trhliny a zmeny farby. Vo všeobecnosti sa s časom zmenšuje svetlosť povrchu, a pr búda nasýtenosť farby – drevo tmavne.

Uvedené zmeny sú u prírodného materiálu, ako je drevo, normálnym procesom.

Táto príručka vám ponúka niekoľko rád ohľadne ošetrovania vášho nábytku, aby ste sa z neho mohli dlho tešiť.

Zásadné platí:

- **Naučte sa na nábytek z dreva porúca predmety.**
- **Nepostavte ani na nábytek žiadne sviečky**
- **Vyliate kvapaliny ihneď utrite.**
- **V pravidelných časových intervaloch kontrolujte pevné uloženie skrutiek a kování.**
- **Typický, aromatický pach dreva je pri nábytku z prírodného dreva vždy dôkazom kvality.**

- Svetlé miesta na nábytku vznikajú prirodzeným vystupovaním živice a dajú sa odstrániť so suchou utierkou bez vlákien.
- Zo začiatku sa môžu zabrániť ani sláhlami charakteristickému pachu iných drevených, náterových, kožených alebo čalúnkových materiállov. Tieto pachy sa so určitom čase samočinne stráfi. Ak tento proces chcete urýchliť, vezrajte spočiatku častejšie alebo utierajte nábytok s utierkou, zľahka navlhčenou vo vode s trochu octu.
- Dobré si odložte tieto upozornenia.

Pokyny pre ošetrovanie nalúhovaného/naolejovaného nábytku z prírodného dreva

Povrch vášho nového nábytku je ošetrovaný s čistým biologickým olejom. Pre zachovanie tohoto nalúhovaného/na-

olejovaného lesku vám doporučujeme príležitostne no dôčastočne ošetriť s vhodným olejom pre nábytok. Na vlnku podľa spôsobu ošetrovania povrchu môžu na ňom zostať príj. zvyšky prírodného oleja. doporučujeme vám vyuterať nábytok s utierkou bez vlákien. Po použití nechajte utierku vyschnúť a až potom ju zlikvidujte.

Pokyny pre ošetrovanie prírodného/nalakovaného nábytku z prírodného dreva

Povrch sa dá na opät. vyčistiť so zľahka navlhčenou utierkou

Pozor: Dráždivé alebo rozpúšťac. á obsahujúce čistiacie a leštiace prostriedky sa **nesmú** používať.

Pokyny pre ošetrovanie nábytku z drevovláknitých dosiek

Na ošetrovanie vášho nábytku z drevovláknitých dosiek, je ideálne použiť vlhčú utierku bez vlákien alebo koženú utierku. Uterajte povrchy so zľahka navlhčenou utierkou.

Zásadne platí: Nepoužívajte v žiadnom prípade nasledujúce čistiacie a leštiace prostriedky:

- **mikrovláknité utierky** alebo čistiacie. Tieto často obsahujú brúsne častice, ktoré môžu viesť k doškriabaniu povrchov;
- **ostré chemické látky** ako aj drhúca čistiacie alebo leštiace prostriedky. Tieto môžu povrch tak tiež poškodiť;

- **prašky na drhnutie, oceťovú vlnu alebo škrabky na hnce.** Zničia povrch natolko, že už viac nie je možná jeho oprava;
- **vysávač.** Hubice a kufy môžu povrch doškriabať;
- **parné čističe.** Vysokým tlakom a teplotou, s akými vodná para naráža na povrchy, sa tieto môžu poškodiť a ebo dokonca odlepiť od podkladu.

Váš vývoj výrobku

HU

Kedves Vásárlónki!

Üszöngök a megrendelését! Függetlenül attól, hogy természetes fából vagy más anyagból készült kőnyes vagy mátt felületű bútort vásárolt, minden egyes bútor egyedi jellemzőkkel rendelkezik. A faanyagok és szerkezeteknek egyedi jelezzői p. a kisebb agyak miatt göcsök a természetes faanyagból készült bútoroknál minden egyes bútorok egyedi mögye onost kőcsonoznek.

A természetes fából készült bútor folyamatosan évar téve a hőmérséklet- és páratartalom-változásoknak, így annak felületén egyedi változások jelekezhetnek, pl. hárszálrepedések és színváltozások. Alta árosságban megállapíthatjuk, hogy a vilárosság és a színtelítettség az óve csőken a bútor sötétebeé válik.

Ezek a változások a természetes alapanyagok, pl. a fa használata eseté lejeen normálisak.

Aköz környezéke céja, hogy pár öllelet adja a bútor ápolásához, hogy annak használatát hosszú ideig élvezhesse.

Általános utasítások:

- Ne tegyen forró tárgyat a bútorra.
- Ne tegyen gyertyát közvetlenül a bútorra.
- A kőfolyt folyadékot azonnal törölje fel.
- Rendszeres intőközönként ellenőrizze a csavarok feszességét és az aléteket.
- A természetes fából készült bútorok másik fa illata a minőség jele.
- A göcsöknel található v léges foltokat a természetes gyantááramlás okozza, amit egy száraz, szeszmentes ronggyal törölhet le és polírozhat.

- A fa-, a lakk-, a bőr- és a kőpírányagok a kezében gyengén illatanyagokat bocsátanak ki. Ezen illatanyagok kibocsátása egy idő után magától megszűnik. Ha ezt szeretné felgyorsítani, akkor a bútor használatának elején szellőztesen gyakrabban és/vagy törölje le a bútor egy kevés vízzel, amibe egy kicsi ecetet is rak.
- Öntözze meg az ömütetőt, hogy azt később is használhassa referenciaként.

Ápolási tanácsok kezelt/olajjal megkent természetes fából készült bútorokhoz

A bútor felületét tisztá, biológiai clajjal kezeljük. A természetes kezelés/olajozás fényének megőrzéséhez javasoljuk, hogy néha kéje után a bútor megletelő bútorajjal. Ahhoz, hogy a bútor felületén ne legyen túl sok természetes

olaj javasoljuk, hogy a bútor: törölje le szeszmentes ronggyal. Engedje, hogy a rongy megszáradjon, és az: csak ezután selejtezze le.

Ápolási tanácsok kezeletlen/lakkozott természetes fából készült bútorokhoz

A felületét a legkörnyebben egy kissé nedves ronggyal lehet a legöbbit tisztítani.

Figyelem: Tilos maró hatású vagy oldószerrel tartalmazó tisztítószerek vagy polírozószert használni.

Ápolási tanácsok bútorlapból készült bútorokhoz

A bútorlapból készült bútorokhoz a legjobb, ha puha, nem rajtosodó ronggyal

vagy bőrkendővel használ. Törölje le a felületeket kissé nedves ronggyal.

Általános utasítások: Semmilyen körülmények között **se használja** a következő háztartási szereket:

- **mikroszálas kendő vagy szennytörölőradír.** Ezek gyakran apró csiszolószemcséket is tartalmaznak, amelyek a felületet összekorcolhatják;
- **erős vegyszerek, pl. súrolószert tartalmazó tisztítószer vagy oldószerek.** Ezek ugyanúgy kőnkre lehet a felületet;
- **súrolópó, fémszálas dörzsölőanyag vagy edény súrolószér.** Ezek annyira kőnkre lesnek a felületre, hogy annak javítása nem lehetséges;
- **porszívó.** A cső és a kőtk a felületet összekorcolhatják.

- **gőztisztító.** A magas nyomás és a hő miatt a gőz a felületen keresztül behatolhat az anyagba, ami sértéseket okozhat akár a felületet is válhat.

A tennékfejlesztők