

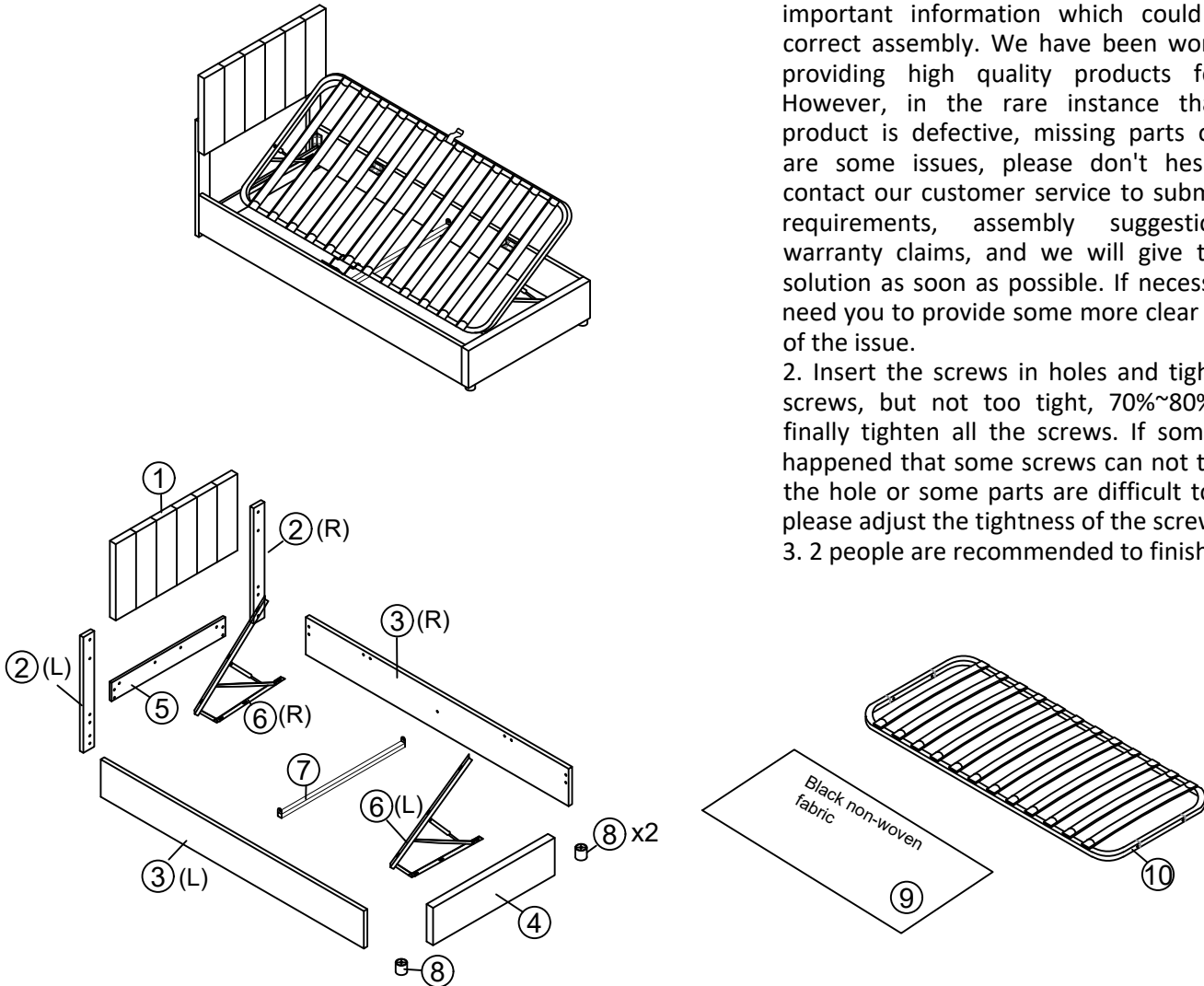
ASSEMBLY INSTRUCTION

TIPS

1. Please read the instructions fully before assembly. These instructions include important information which could ensure correct assembly. We have been working on providing high quality products for you. However, in the rare instance that your product is defective, missing parts or there are some issues, please don't hesitate to contact our customer service to submit parts requirements, assembly suggestion, or warranty claims, and we will give the best solution as soon as possible. If necessary, we need you to provide some more clear pictures of the issue.

2. Insert the screws in holes and tighten the screws, but not too tight, 70%~80% is ok, finally tighten all the screws. If some issues happened that some screws can not target to the hole or some parts are difficult to install, please adjust the tightness of the screws.

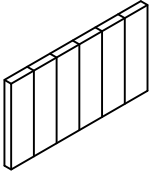


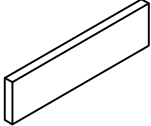


3. 2 people are recommended to finish



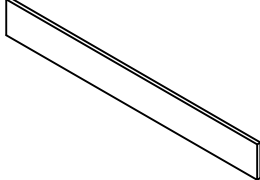
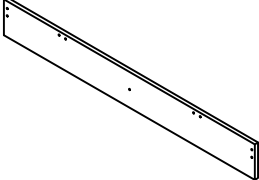
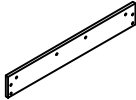
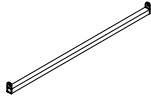
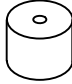
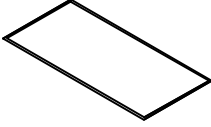
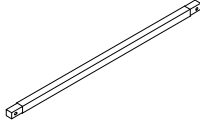
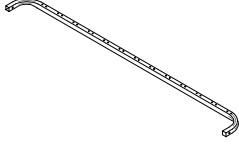
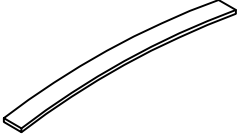
Parts List			Hardware List		
NO	ITEM	QTY	NO	ITEM	QTY
1	Head board	1	A	Allen Key 	1
2	Head board legs	2	B	Bolts (M8x50mm) 	4
3	Siderails	2	C	"7" Connector 	8
4	Foot board	1	D	Bolts (M8x45mm) 	12
5	Storage box board	1	E	Bolts (M8x18mm) 	32
6	Gas lift	2	F	Nails (M4x50mm) 	2
7	Cross bar	1	G	Nuts 	4
8	Bed legs	2	H	Spanner 	1
9	Non woven fabric	1	I	Nuts 	8
10	Slat frame	1	J	End slats cap 	24
			K	Pull tape 	1
			L	Stopper 	1
			M	Connecting iron 	1

Part List

WF315321

<p>1</p>  <p>Head board -1pc</p>	<p>2L</p>  <p>Head board legs-1pc</p>	<p>2R</p>  <p>Head board legs-1pc</p>
<p>4</p>  <p>Foot board -1pc</p>	<p>6L</p>  <p>Gas lift -1pc</p>	<p>6R</p>  <p>Gas lift -1pc</p>

Hardware List + WF315322

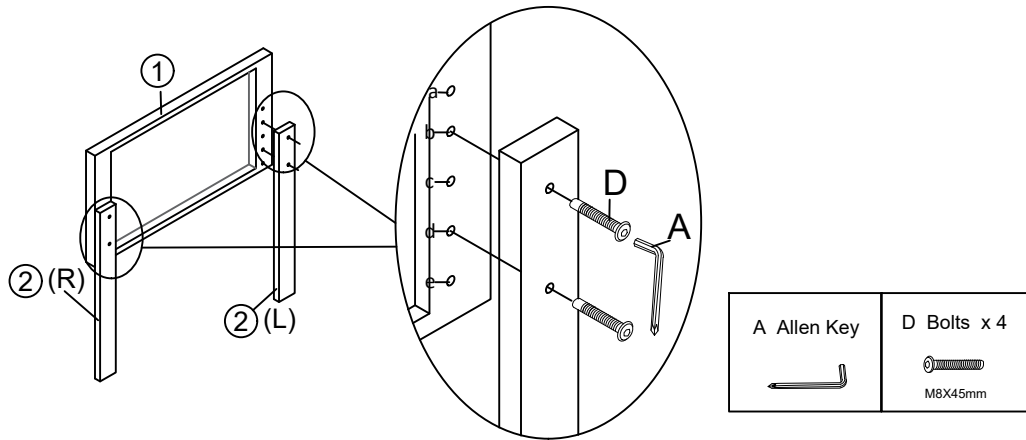
<p>3L</p>  <p>Side rails -1pc</p>	<p>3R</p>  <p>Side rails -1pc</p>	<p>5</p>  <p>Cross bar -1pc</p>
<p>7</p>  <p>Cross bar -1pc</p>	<p>8</p>  <p>Legs -2pcs</p>	<p>9</p>  <p>Non woven fabric -1pc</p>
<p>10.1</p>  <p>Metal frame cross bar-2pcs</p>	<p>10.2</p>  <p>Metal frame side bar-2pcs</p>	<p>10.3</p>  <p>Slat-12pcs</p>

Attention: Do not tighten the screws before completing the entire installation. If you have any difficulty with the installation process, please feel free to contact us.

Step 1

Fix the Headboard legs ② to the Headboard ① with Bolts D by using Allen key A. You can chose the hole a and c ,or b and d or c and e.

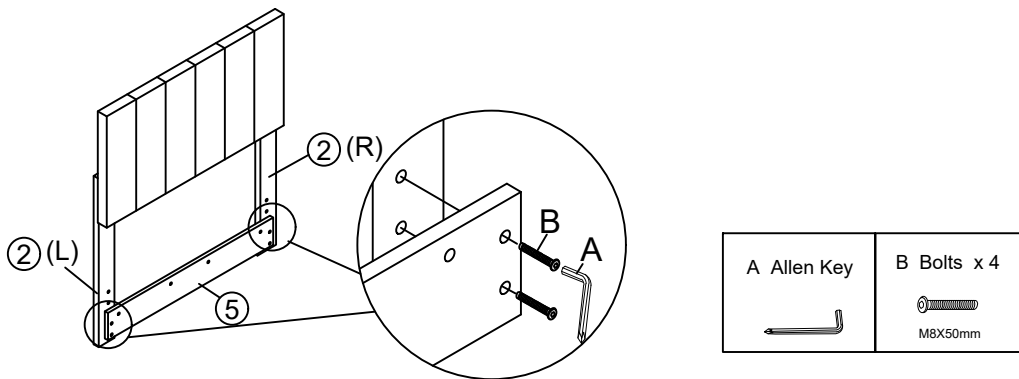
(Befestigen Sie die Kopfteilbeine ② mit den Schrauben D und dem Inbusschlüssel A am Kopfteil ①. Sie können das Loch a und c, oder b und d oder c und e wählen.)



Step 2

Fix the storage box board ⑤ to the head board legs ② with Bolts B by using Allen key A, Please select the two holes under the head board legs.

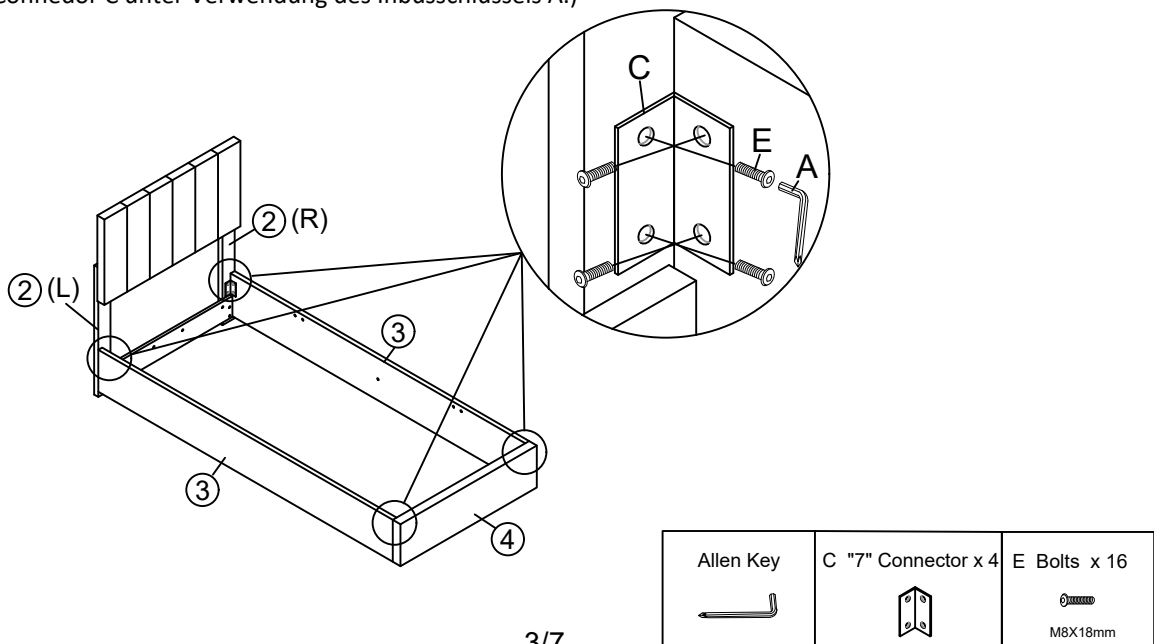
(Befestigen Sie das Brett des Aufbewahrungskastens ⑤ an den Beinen des Kopfteils ② mit den Schrauben B und verwenden Sie den Inbusschlüssel A. Bitte wählen Sie die beiden Löcher unter den Beinen des Kopfteils aus.)



Step 3

Fix the side rails ③ to the head board legs ② and foot board ④ with Bolts E and "7" Connector C by using Allen key A .

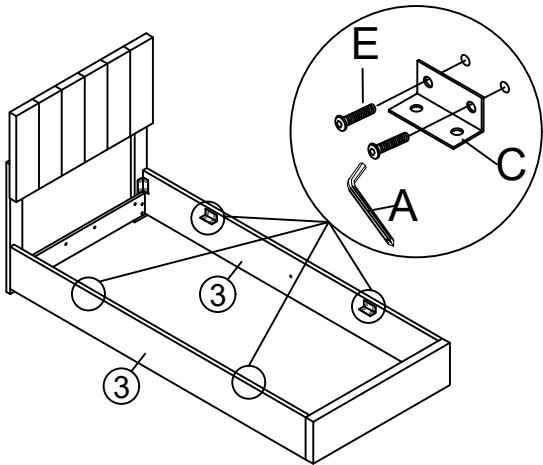
(Befestigen Sie die Seitenschienen ③ an den Beinen des Kopfteils ② und dem Fußteil ④ mit den Schrauben E und "7" Connedor C unter Verwendung des Inbusschlüssels A.)






Step 4

Fix the "7" Connector C to the siderails ③ with Bolts E by using Allen key A .

(Befestigen Sie den "7"-Anschluss C mit den Schrauben E und dem Inbusschlüssel A an den Seitenschienen ③.)

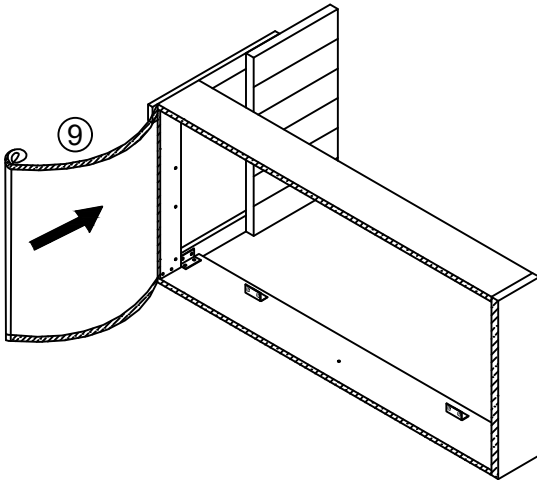


Allen Key 	C "7" Connector x 4 	E Bolts x 8  M8X18mm
---	--	---

Step 5

Stick the black non-woven fabric ⑨ to the bottom of the bed .

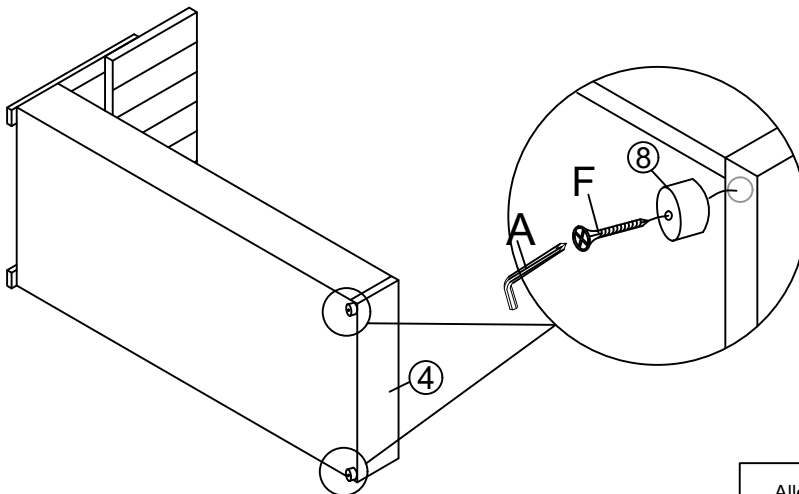
(Kleben Sie den schwarzen Vliesstoff ⑨ auf die Unterseite des Bettes.)





Step 6

Fix the legs ⑧ to the footboard ④ with Nails F by using Allen key A or electric drill.

(Befestigen Sie die Beine ⑧ mit Nägeln F am Trittbrett ④, indem Sie einen Inbusschlüssel A oder eine elektrische Bohrmaschine verwenden.)

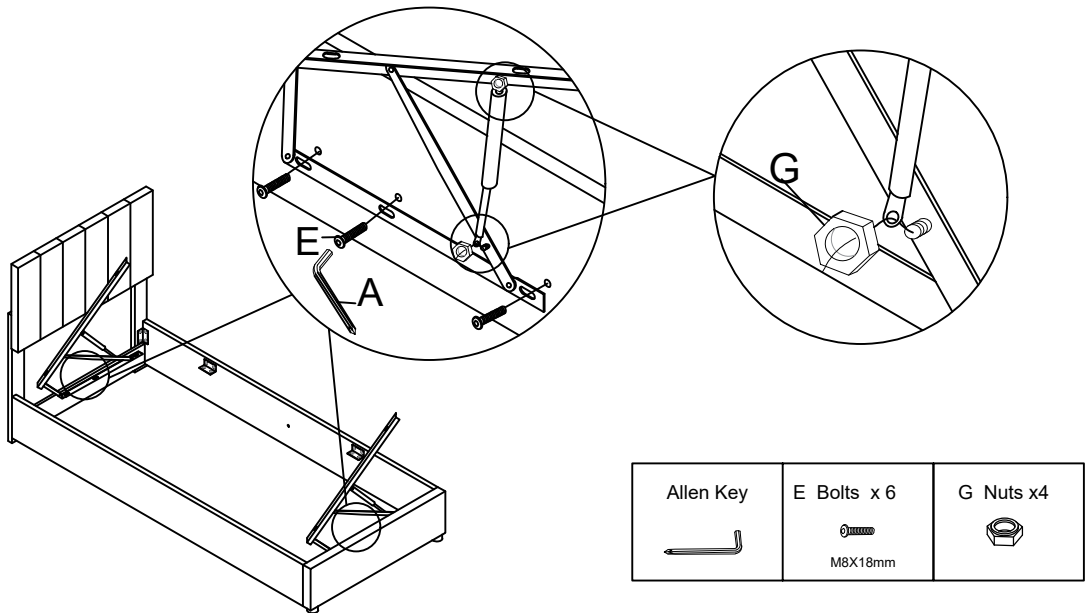


Allen Key 	F Nails x2  M4x50mm
--	--

Step 7

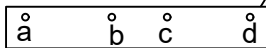
Fix the gas lifts ⑥ to the storage box board ⑤ and footboard ④ with Blots E by using Allen Key A or electric drill. fix the gas bar to the gas lifts ⑥ with Nuts G.

(Befestigen Sie die Gaslifte ⑥ mit den Blots E am Brett ⑤ und am Trittbrett ④ des Aufbewahrungskastens, indem Sie den Inbusschlüssel A oder eine elektrische Bohrmaschine verwenden. Befestigen Sie die Gasstange mit den Muttern G an den Gasliften ⑥.)



NOTICE:

(HINWEIS:)



Foot board ④ / Storage box board ⑤

(Fußbrett ④ / Aufbewahrungsboxbrett ⑤)

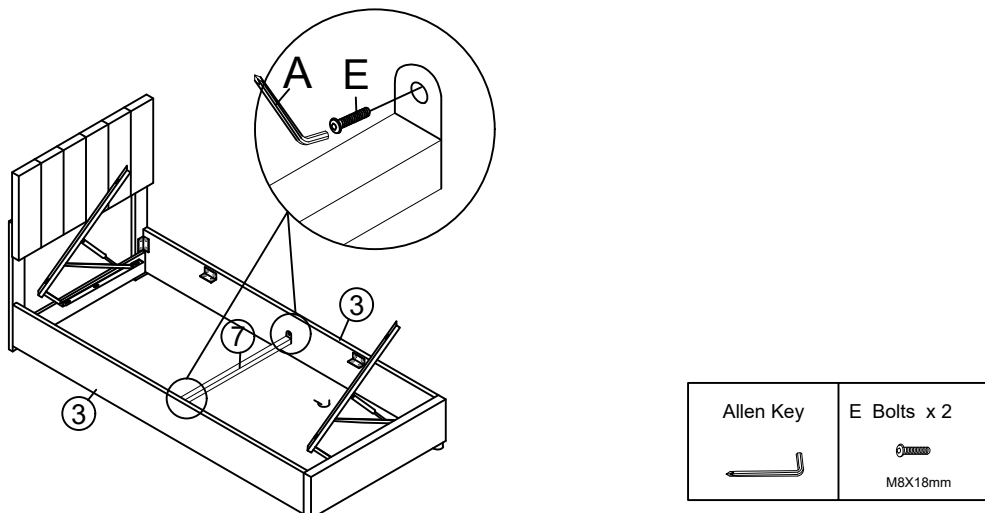
If you want to open the slat frame from the right, please select the three holes d, c, b . If you want to open it from the left, please select the three holes a, b, and c.

(Wenn Sie den Lattenrost von rechts öffnen möchten, wählen Sie bitte die drei Löcher d, c, b aus. Wenn Sie es von links öffnen möchten, wählen Sie bitte die drei Löcher a, b und c aus.)

Step 8

Fix the cross bar ⑦ to the side rails ③ with Bolts E by using Allen key A .

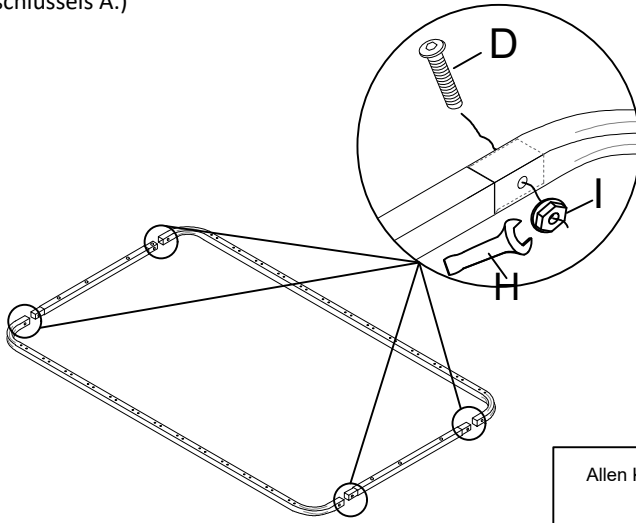
(Befestigen Sie die Querstange ⑦ mit den Schrauben E und dem Inbusschlüssel A an den Seitenschienen ③.)







Step 9

Assemble the slats frame with Bolts D and Nuts I by using Spanner H and Allen key A

(Montieren Sie den Lamellenrahmen mit den Schrauben D und Muttern I unter Verwendung des Schraubenschlüssels H und des Inbusschlüssels A.)

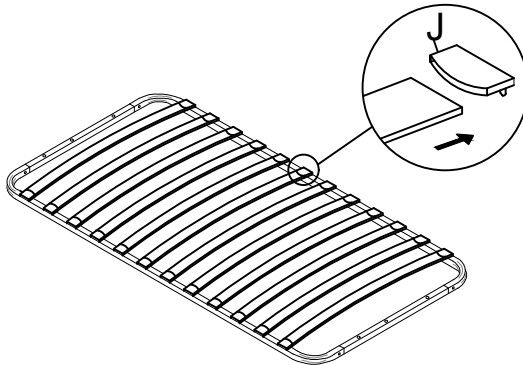



Allen Key 	D Bolts x 4  M8X45mm	H Spanner x1 	I Nuts x 4 
--	---	---	---

Step 10

Assemble the slats into the assembled slats frame with end slats cap J.

(Montieren Sie die Lamellen mit der Endlattenkappe J in den zusammengebauten Lamellenrahmen.)

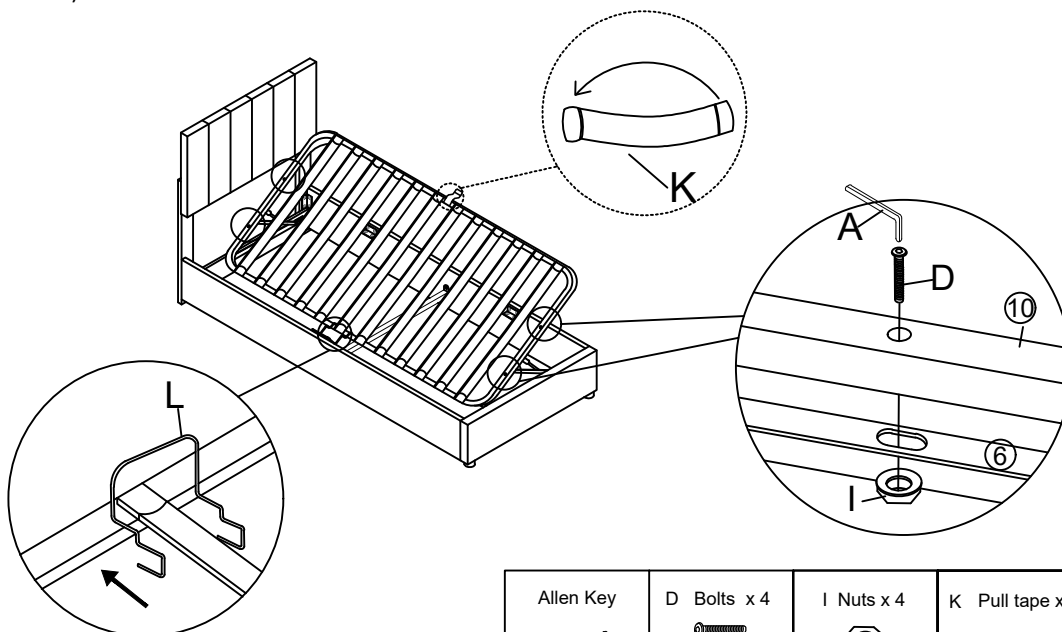







J End slats cap x24 
--

Step 11

Assemble the slats frame ⑩ to the gas lifts ⑥ with Bolts D and Nuts I, put the stopper L in the side middle of the slat frame and put the pull tape K in another side middle of the slat frame. then assemble is finished, now please tighten all hardware and enjoy your bed.

(Montieren Sie den Lamellenrahmen, gehen Sie zu den Gasfedern ⑥, mit den Schrauben D und Muttern I, setzen Sie den Stopper L in die seitliche Mitte des Lamellenrahmens und legen Sie das Zugband K in die andere seitliche Mitte des Lamellenrahmens. Dann ist der Zusammenbau abgeschlossen, jetzt ziehen Sie bitte alles fest Hardware und genießen Sie Ihr Bett.)



Allen Key 	D Bolts x 4  M8X45mm	I Nuts x 4 	K Pull tape x1 	L Stopper x1 
--	---	---	---	---

Step 12

If you bought two sets beds and you want to put it together, please fix it with connecting iron M.

(Wenn Sie zwei Bettsets gekauft haben und diese zusammenbauen möchten, befestigen Sie sie bitte mit dem Verbindungseisen M.)

