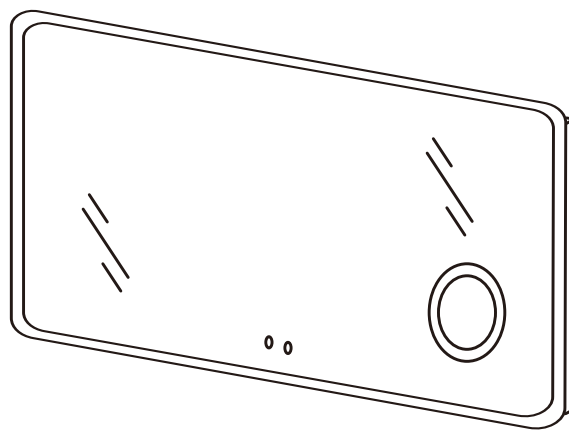




Universal Montageanleitung

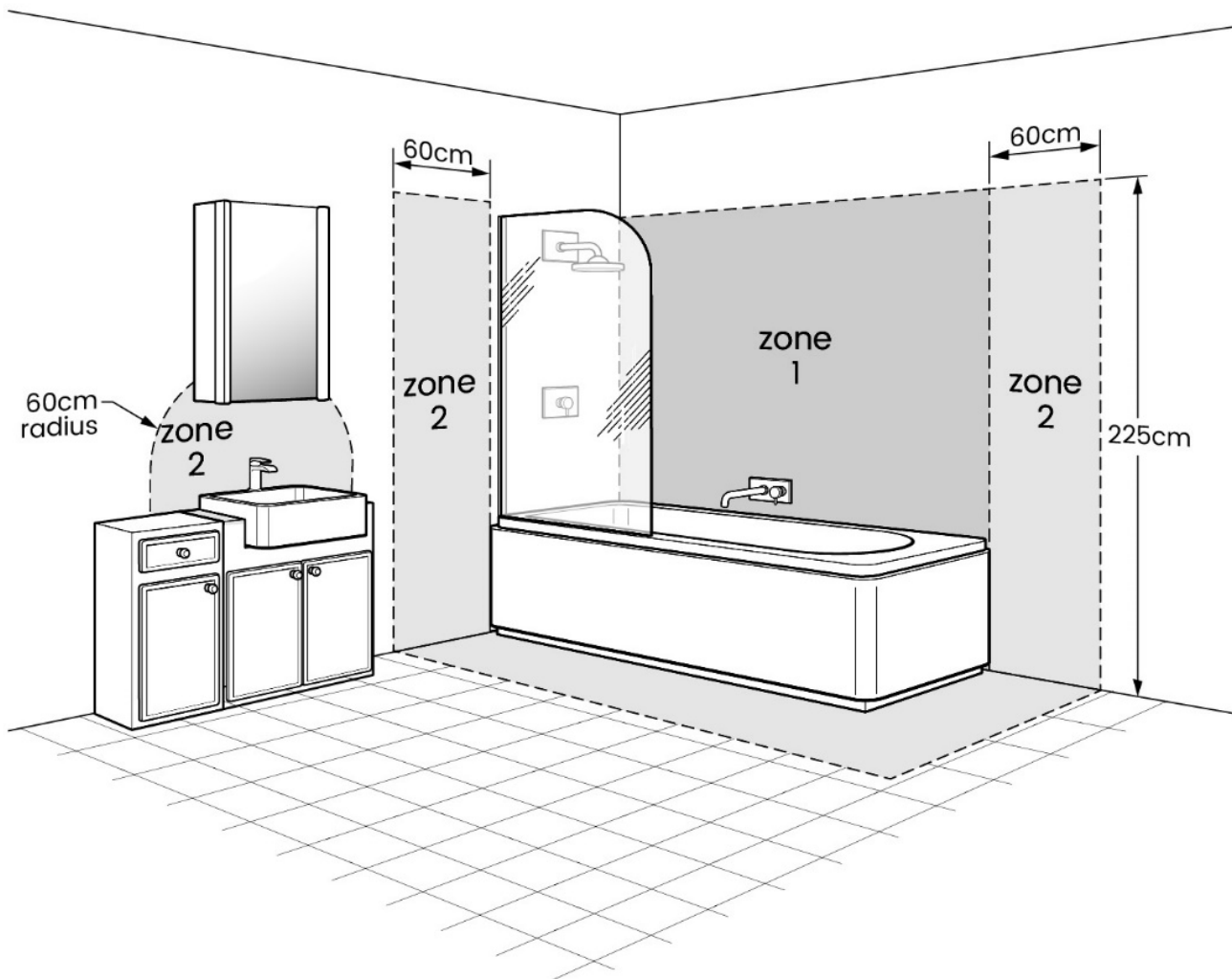
LED Badspiegel



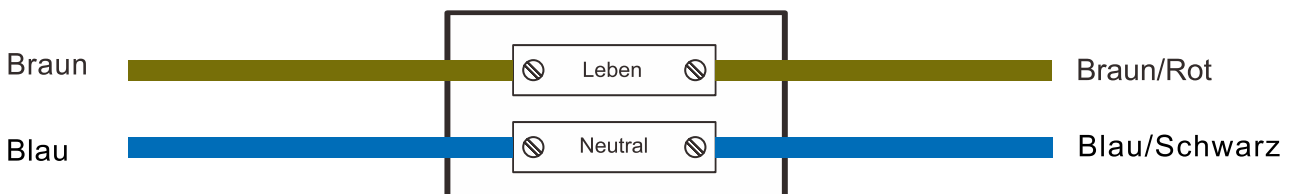
Achtung: Damit die normale Anwendung des Produkts garantiert wird, müssen alle Kabel an der Anschlussstelle entsprechend den IEE Bestimmungen angeschlossen werden. Das Produkt ist nur geeignet für die Installation im Haus, an massiven Wänden, usw. Die Installation muss von einem Elektriker ausgeführt werden, falsche Installation kann zur Beschädigung des Produktes oder Verletzungen führen.

Schaubild der Badezimmerzonen

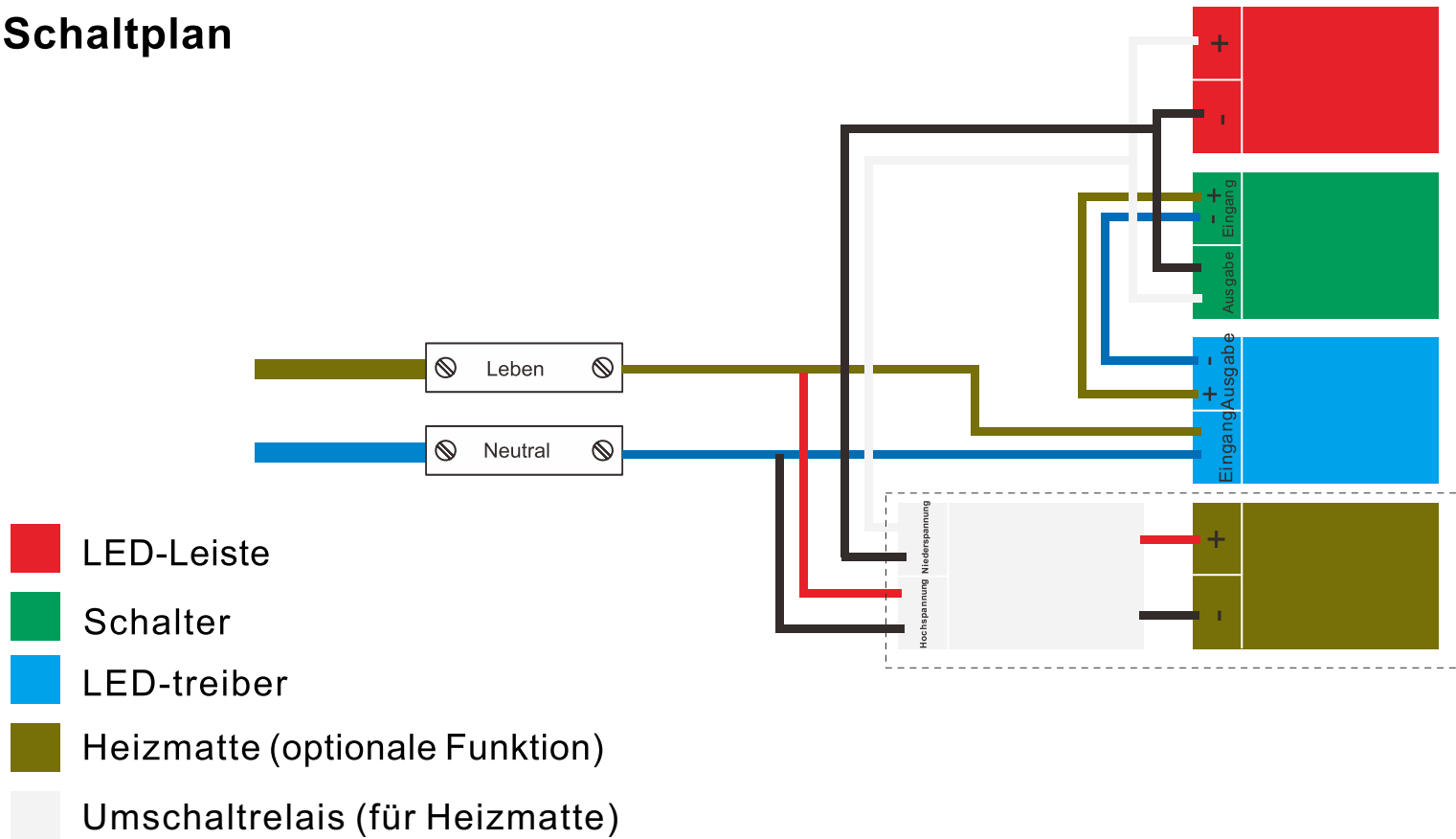
Produkte der Schutzart IP44 können nur in der Badezimmer Zone 2 installiert werden



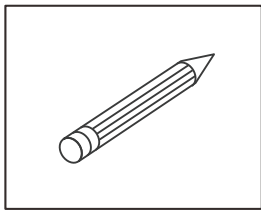
Verdrahtungsplan der Eingangspole



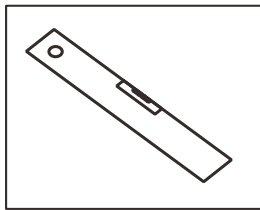
Schaltplan



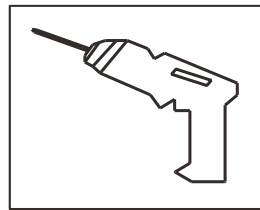
Montage Werkzeuge (siehe Bilder)



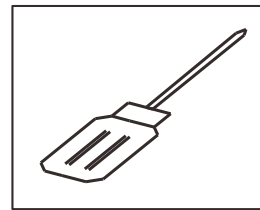
Stift



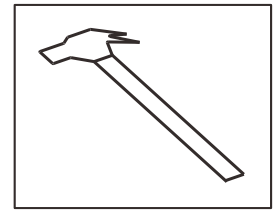
Wasserwaage



Schlagbohrer Ø6mm



Kreuz Schraubenzieher



Hammer

Montageanleitung

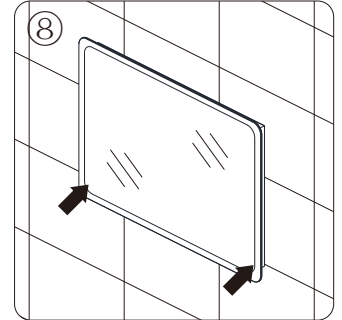
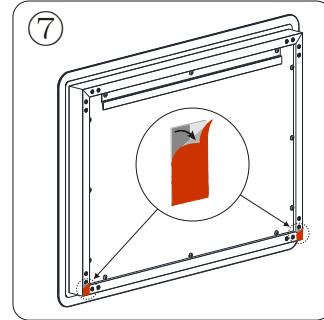
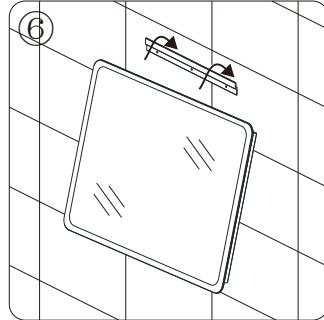
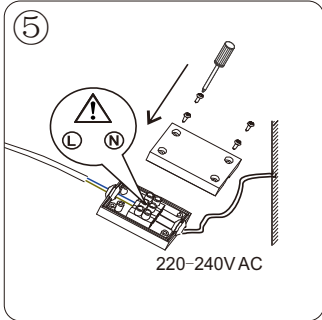
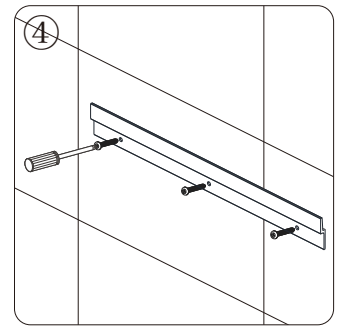
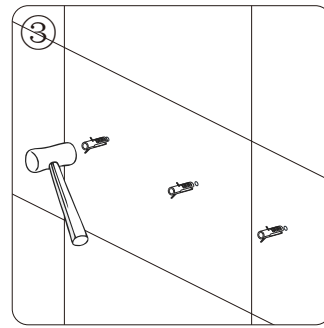
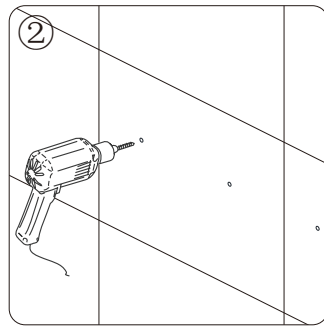
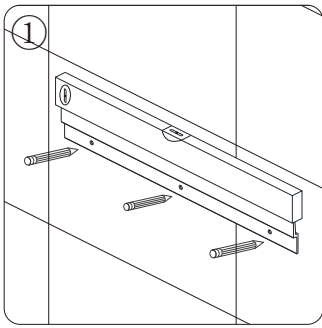


Lebensgefahr durch elektrischen Schlag!

Der elektrische Anschluss darf nur von entsprechend qualifizierten Fachkräften durchgeführt werden. Vor der Montage muss das elektrische Leitungsnetz stromlos geschaltet werden (Hauptschalter/-sicherung ausschalten).

Sicherheitshinweise

- Die Leuchte darf nur montiert in Innenräumen verwendet werden.
- Für einen sicheren Umgang mit diesem Gerät muss der Benutzer des Gerätes diese Gebrauchsanweisung vor der ersten Benutzung gelesen und verstanden haben.
- Das Gerät darf nur benutzt werden, wenn es einwandfrei in Ordnung ist. Ist das Gerät oder ein Teil davon defekt, muss es von einer Fachkraft instandgesetzt werden.
- Beim Bohren in Wand, Decke oder Fußboden auf Kabel sowie Gas- und Wasserleitungen achten.
- Der elektrische Anschluss darf nur von entsprechend qualifizierten Fachkräften durchgeführt werden.
- Nur vom Hersteller zugelassene Anschlussklemmen verwenden.



Gebrauchsanleitung:

Modell D Digitaluhr + Touchschalter



②

①



Kurzes drücken:

Taste ① weißes Licht - Beleuchtung AN

① Taste ① blaues Licht - Beleuchtung AUS

Langes drücken:

Stufenlos dimmen



Kurzes drücken :

Taste ② weißes Licht - Spiegelheizung AN

② Taste ② blaues Licht - Spiegelheizung AUS

Langes drücken:

Zeiteinstellungen

Zeiteinstellungen:

- (1). Halten Sie die Taste ② 2 Sekunden lang gedrückt, um in den Einstellungsmodus für die Stunde zu gelangen. Wenn die Stundenzahl zu blinken beginnt, können Sie mit den Tasten ① die Stunde einstellen.
- (2). Haben Sie die Stunde richtig eingestellt, drücken Sie erneut auf die Taste ②, um die Minuten einstellen zu können. Hier können Sie ebenfalls über die Tasten ① eine Einstellung vornehmen.
- (3). Um die Einstellung zu übernehmen drücken Sie die Taste ② gedrückt bis die Anzeige aufhört zu blinken.
- (4). Wenn Sie die Zeitanzeige ausschalten möchten, schalten Sie bitte zuerst das Licht aus (wenn Taste ① blau ist) und drücken Sie dann Taste ① für längere Zeit. Wenn Sie die Zeitanzeige erneut einschalten müssen, halten Sie die Taste ① erneut gedrückt.

Hinweise:

1. Während der Nutzung darauf achten, dass keine Harten oder Scharfen Gegenstände die Spiegeloberfläche berühren, ansonsten kann es zu einem Stromverlust oder Personenschaden kommen.
2. Bei Gewitter muss das Gerät ausgeschaltet werden, da sonst die Gefahr besteht, dass ein Blitz die elektronischen Komponenten des Produkts beschädigt.
3. Wenn das Gerät sich in normalem Betrieb befindet, den Netzstecker nicht gewaltsam herausziehen, um das Produkt abzuschalten, da sonst die elektronischen Komponenten des Produkts beschädigt werden können.
Schalten Sie das Gerät zu erst an dem An/Aus Schalter aus, bevor Sie den Netzstecker entfernen.
4. Falls das Produkt länger nicht in Nutzung ist, empfehlen wir den Netzstecker rauszuziehen.