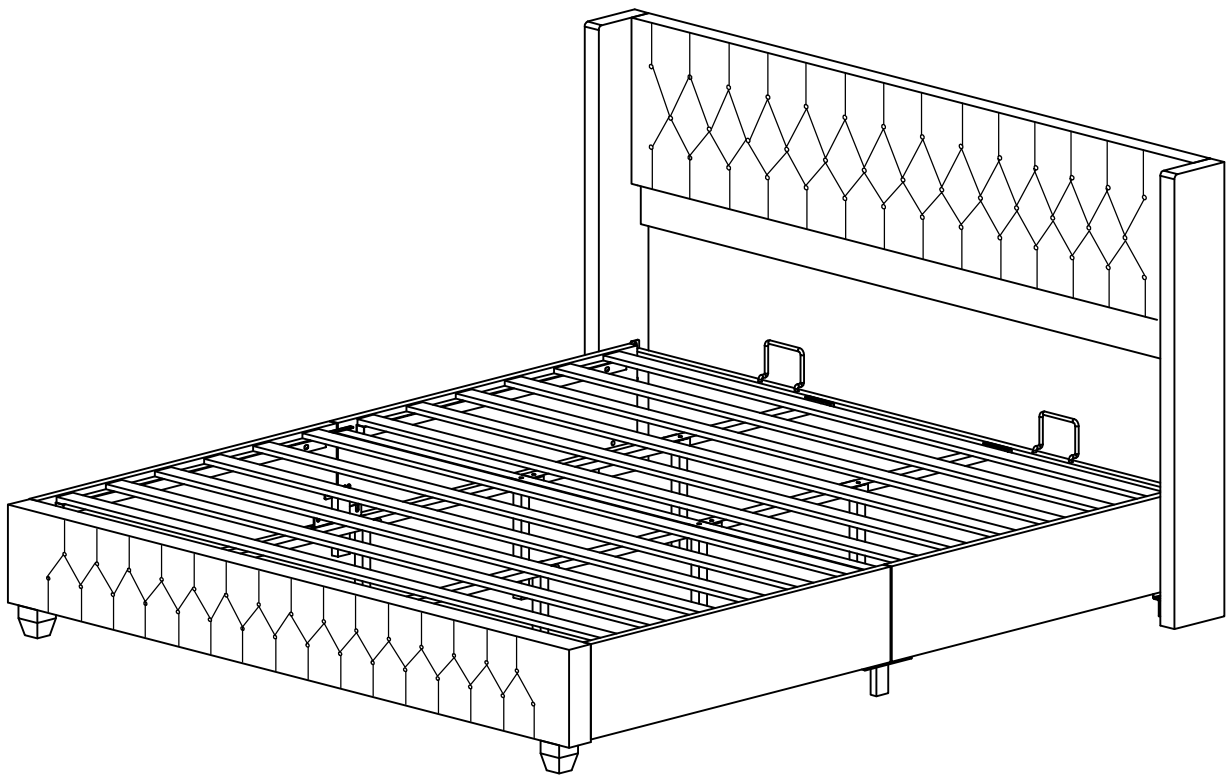
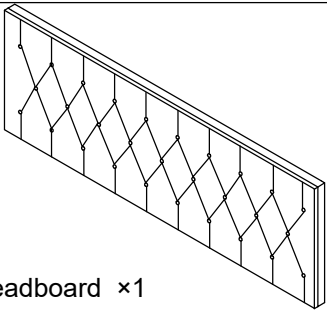
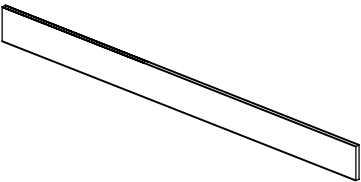
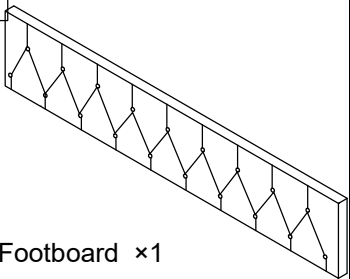


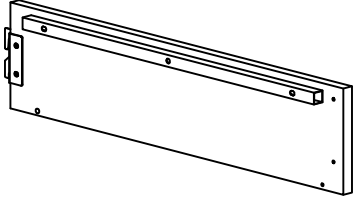
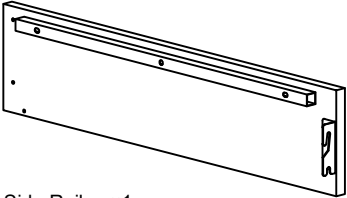
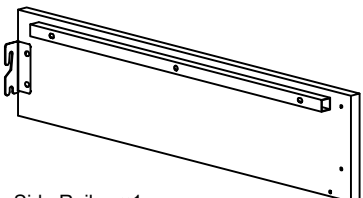
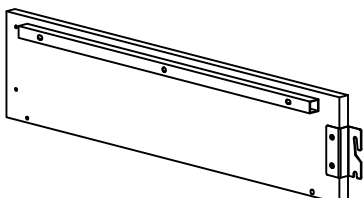
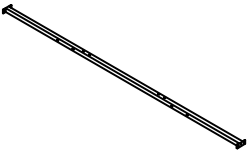
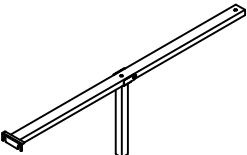
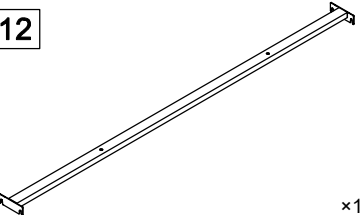
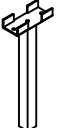
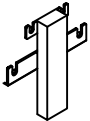

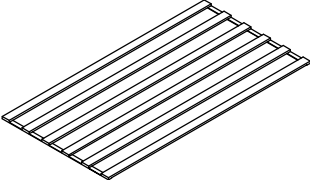
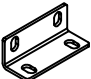



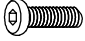


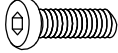
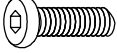
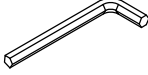


ASSEMBLY INSTRUCTION

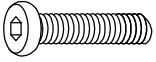


<p>1</p>  <p>Headboard ×1</p>	<p>2</p> 	<p>3</p>  <p>Footboard ×1</p>
<p>4</p>  <p>Head board leg ×1</p>	<p>5</p>  <p>Head board leg ×1</p>	<p>6</p>  <p>Side Rails ×1</p>
<p>7</p>  <p>Side Rails ×1</p>	<p>8</p>  <p>Side Rails ×1</p>	<p>9</p>  <p>Side Rails ×1</p>
<p>10</p>  <p>Side Rails ×1</p>	<p>11</p>  <p>Side Rails ×4</p>	<p>12</p>  <p>×1</p>
<p>13</p>  <p>×2</p>	<p>14</p>  <p>×2</p>	<p>15</p>  <p>×1</p>
<p>16</p>  <p>Slats ×2</p>	<p>17</p>  <p>×2</p>	<p>18</p>  <p>×2</p>
<p>19</p>  <p>×2</p>	<p>20</p>  <p>×2</p>	

<p>A</p>  <p>Bolts(M6x15mm) ×20</p>	<p>B</p>  <p>Bolts(M6x35mm) ×10</p>	<p>C</p>  <p>Bolts(M8x25mm) ×8</p>	<p>D</p>  <p>Bolts(M8x18mm) ×20</p>
<p>E</p>  <p>Bolts(M8x40mm) ×4</p>	<p>F</p>  <p>Allen Key ×1</p>		

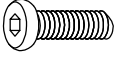
Step 1

E

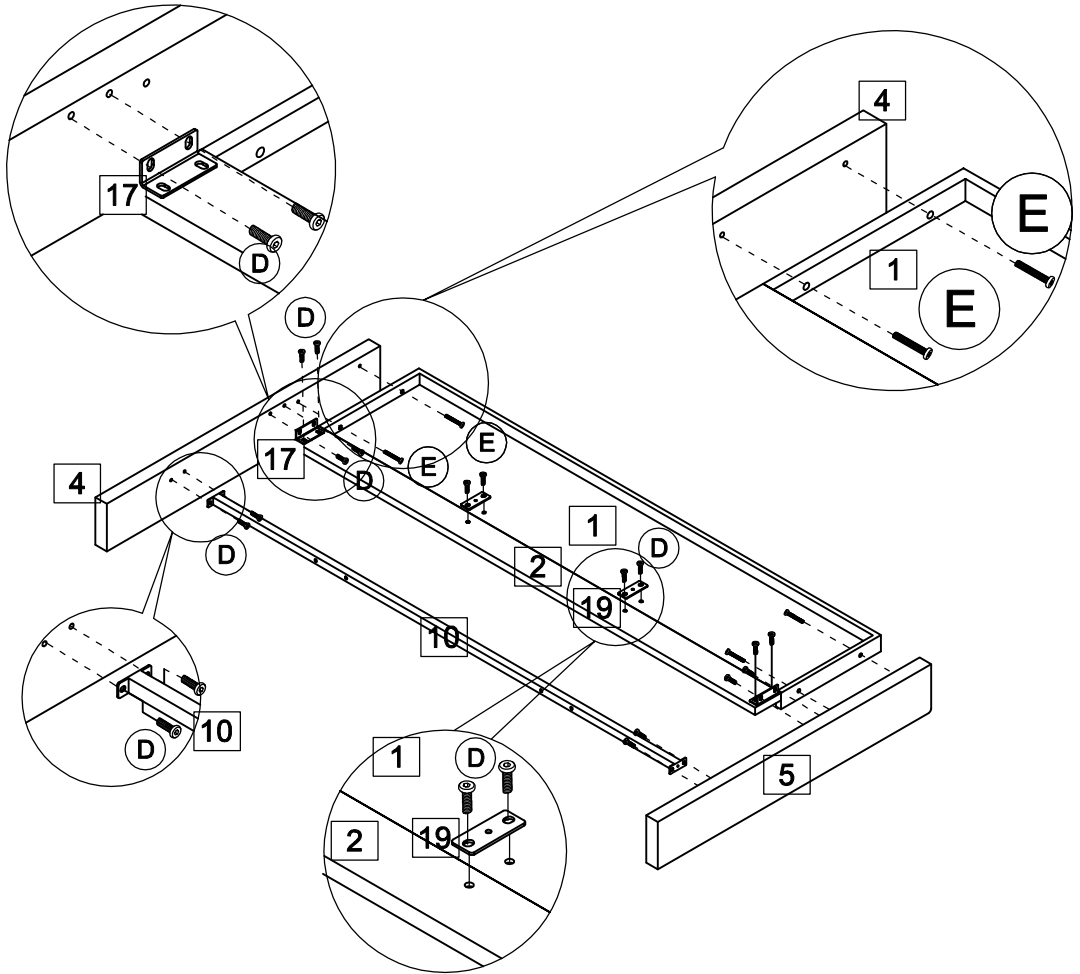


Bolts(M8x40mm) ×4

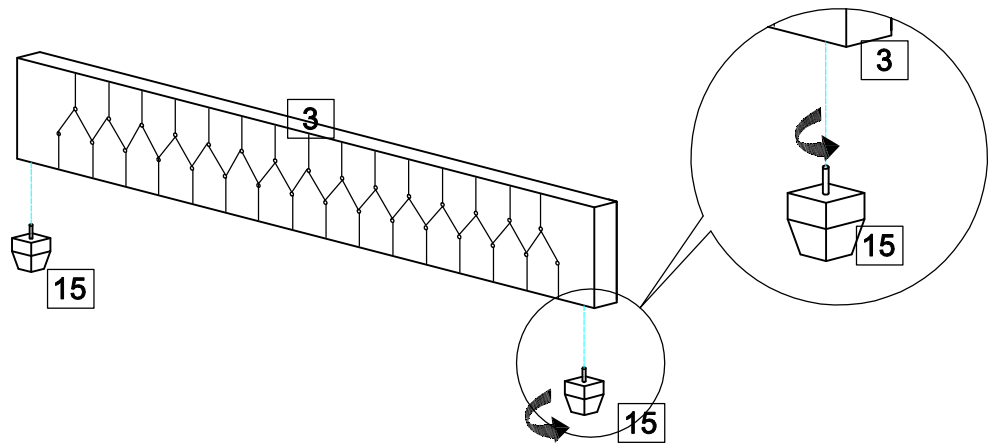
D



Bolts(M8x18mm) ×16



Step 2

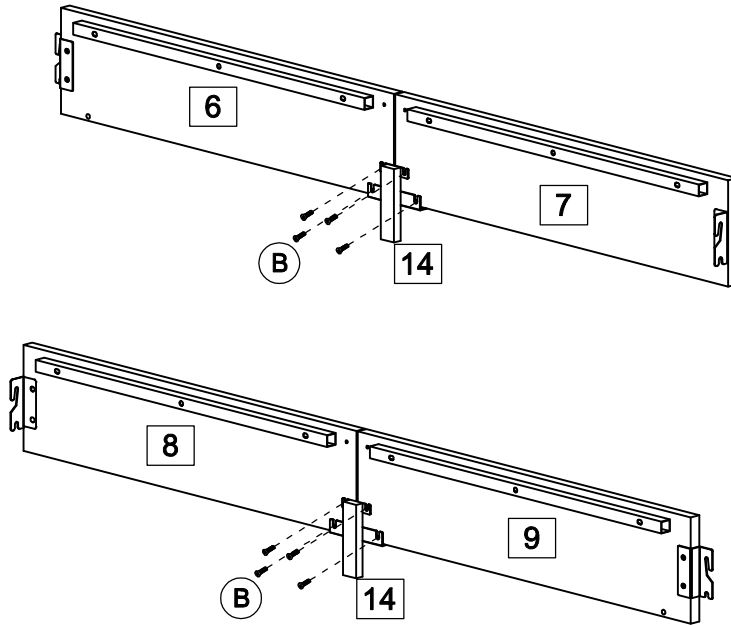


Step 3

B

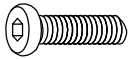


Bolts(M6x15mm) ×8

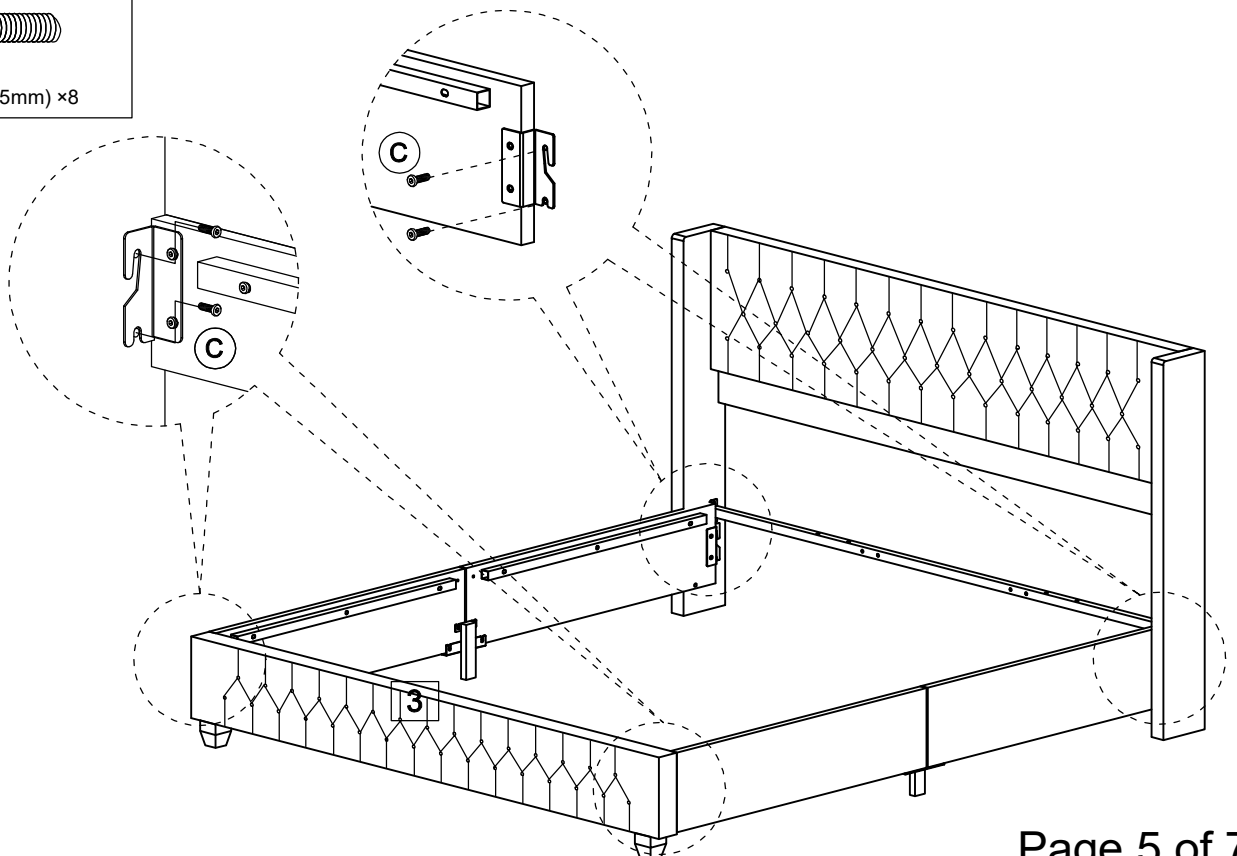


Step 4

C

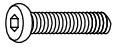


Bolts(M8x25mm) ×8



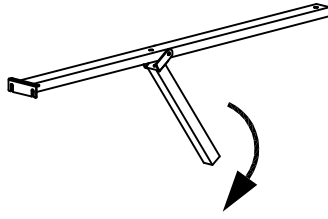
Step 5

B

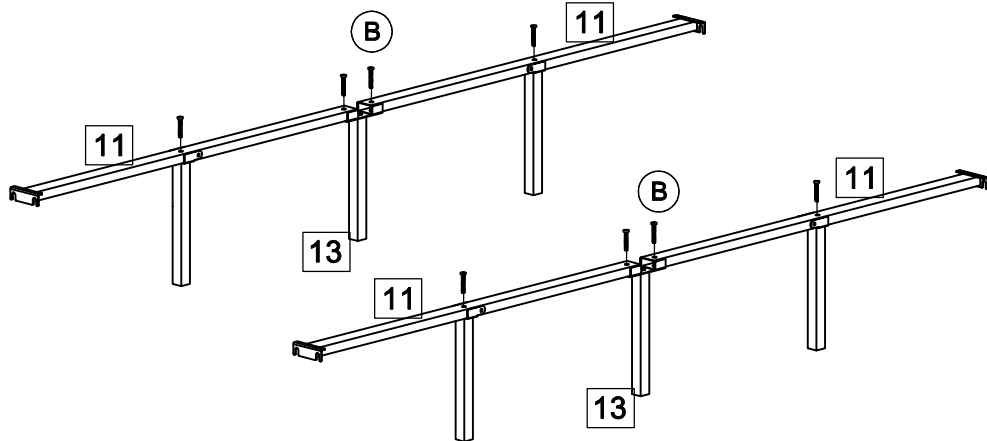


Bolts(M6x35mm) ×8

a:



b:

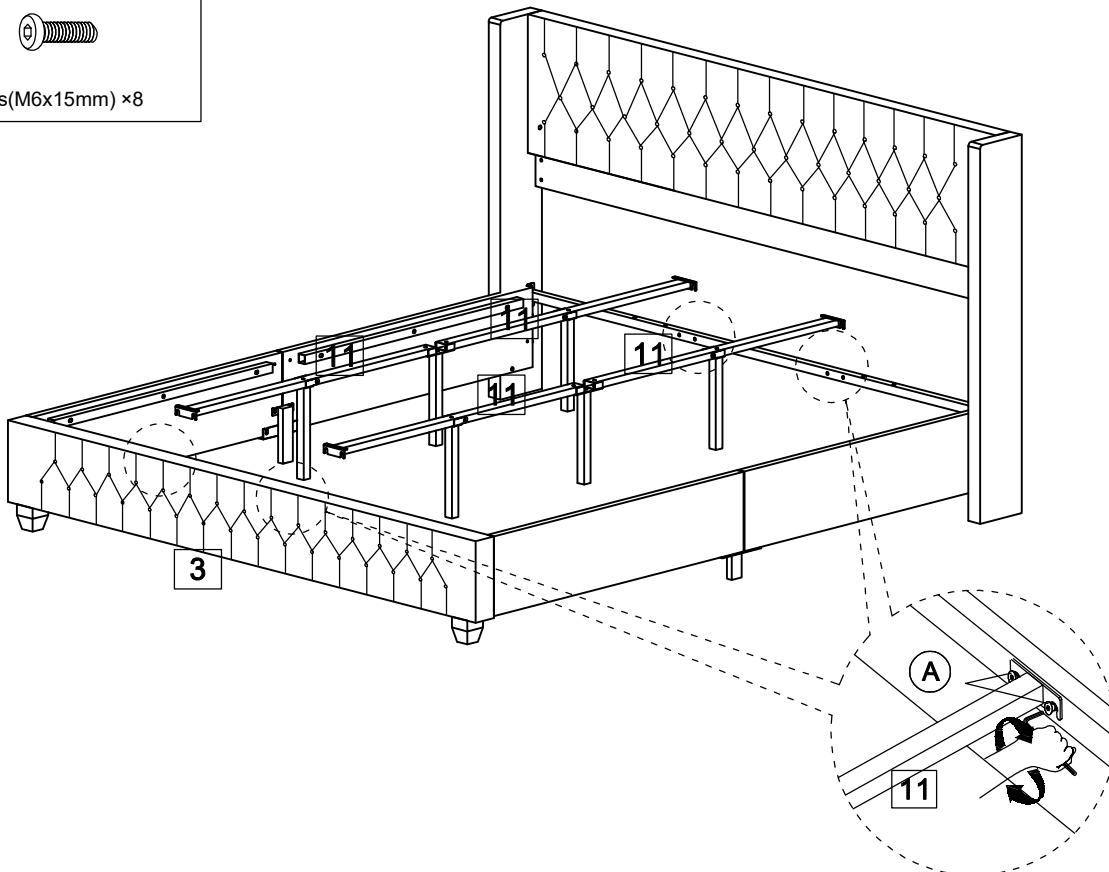


Step 6

A



Bolts(M6x15mm) ×8



Step 7

A



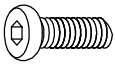
Bolts(M6x15mm) ×4

B

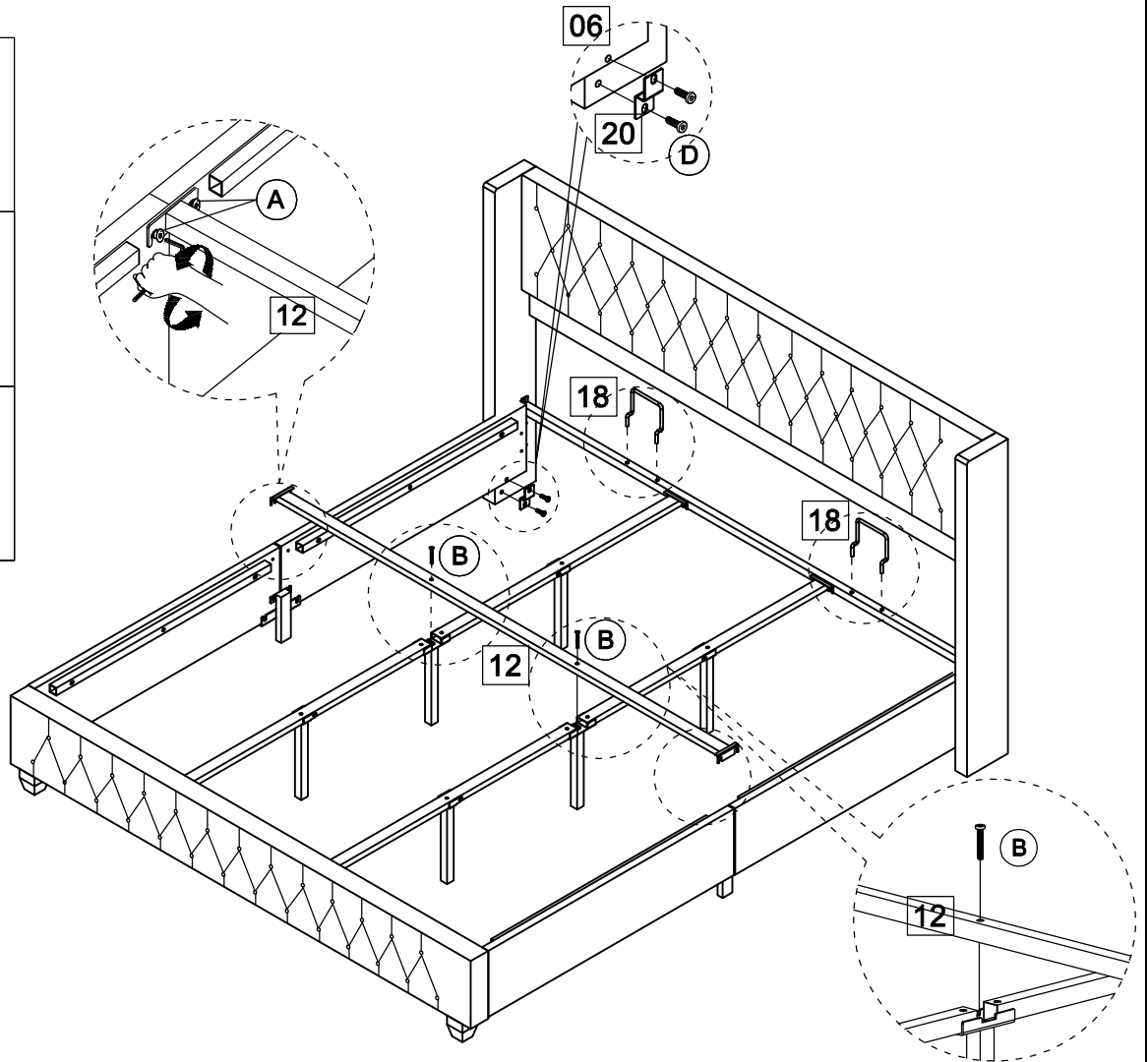


Bolts(M6x35mm) ×2

D



Bolts(M8x18mm) ×4



Step 8

