

exQUISIT

**Einbaumikrowelle
mit Heißluft und Grill**

EMW2546.1 HI



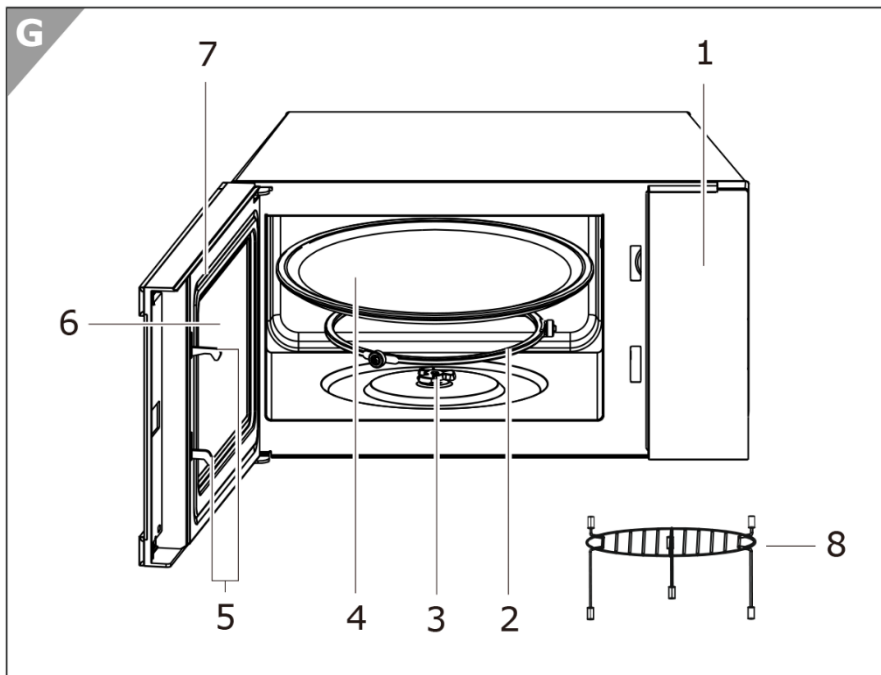
Gebrauchsanweisung

Lieferumfang

Zum Lieferumfang des Gerätes gehören:

- 1 Mikrowellengerät
- 1 Glasdrehsteller
- 1 Gebrauchsanweisung
- 1 Grillrack

Gerätebeschreibung



- 1** Bedienblende
- 2** Drehring
- 3** Sicherheitsverriegelung der Gerätetür
- 4** Drehteller
- 5** Sicherheitsverriegelung der Gerätetür
- 6** Gerätetür mit Sichtfenster
- 7** Dichtung Gerätetür
- 8** Grillrack

Bedienfeld

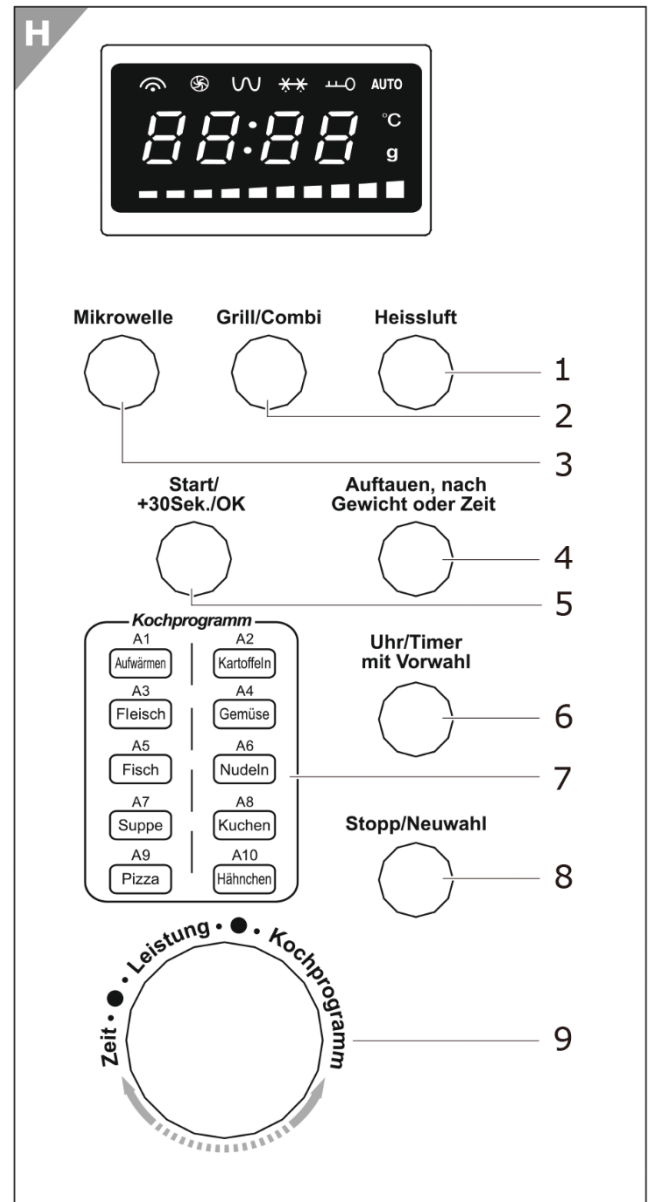
- 1 Heißluft (Konvektion)
- 2 Grill / Combi
- 3 Mikrowellenbetrieb
- 4 Auftauen, nach Gewicht oder Zeit
- 6 Uhr / Timer mit Vorwahl
- 7 Kochprogramm (Autom. Menü)
 - A-1 Aufwärmen
 - A-2 Kartoffeln
 - A-3 Fleisch
 - A-4 Gemüse
 - A-5 Fisch
 - A-6 Nudeln
 - A-7 Suppe
 - A-8 Kuchen
 - A-9 Pizza
 - A-10 Hähnchen

8 Stopp / Neuwahl

9 Drehknopf
Zeit / Leistung / Kochprogramm

Das Bedienfeld besteht aus 2 Bedienelementen:

- Drehknopf 1. Leistung (Power)
- Drehknopf .2 Zeiteinstellung (Time)



Inhaltsverzeichnis

1	Zu Ihrer Sicherheit	6
	Allgemeine Sicherheitshinweise	7
	Besondere Sicherheitshinweise	9
	Eignung von Kochgeschirr und Zubehörteilen	9
2	Vor Erstinbetriebnahme	11
	Gerät auspacken	11
3	Einbau	11
4	Beschreibung der Funktionen	15
5	Reinigung und Pflege	26
6	Tipps zum Alltagsgebrauch	27
7	Bevor Sie den Kundendienst rufen	28
8	Kundendienst	29
9	Garantiebedingungen	30
10	Technische Daten	32
11	Altgerät entsorgen	33

Einleitung

Bevor Sie das Gerät in Betrieb nehmen, lesen Sie diese Gebrauchsanweisung aufmerksam durch. Sie enthält wichtige Sicherheitshinweise für die Installation, den Betrieb und den Unterhalt des Gerätes. Korrektes Bedienen trägt wesentlich zur effizienten Energienutzung bei und minimiert den Energieverbrauch im Betrieb.

Eine unsachgemäße Verwendung des Gerätes kann gefährlich sein, insbesondere für Kinder.

Bewahren Sie die Gebrauchsanweisung zum späteren Nachschlagen auf. Geben Sie diese an eventuelle Nachbesitzer weiter. Bei Fragen zu Themen, die in dieser Gebrauchsanweisung für Sie nicht ausführlich genug beschrieben sind oder wenn Sie eine neue Gebrauchsanweisung wünschen, kontaktieren Sie den Kundendienst Deutschland¹ oder besuchen Sie unsere Webseite².

Der Hersteller arbeitet ständig an der Weiterentwicklung aller Typen und Modelle. Haben Sie deshalb Verständnis dafür, dass wir uns Änderungen in Form, Ausstattung und Technik vorbehalten müssen.

Bestimmungsgemäße Verwendung

Das Mikrowellengerät ist ausschließlich für die Verwendung im privaten Haushalt. Das Gerät eignet sich zum Kochen und Garen von Lebensmitteln. Jede darüber hinaus gehende Verwendung gilt als nicht bestimmungsgemäß. Wird das Gerät zweckentfremdet oder anders als in dieser Gebrauchsanweisung beschrieben bedient, kann vom Hersteller keine Haftung für eventuelle Schäden übernommen werden.

Zur bestimmungsgemäßen Verwendung gehört auch die Einhaltung der vom Hersteller vorgeschriebenen Betriebs- und Wartungsbedingungen. Umbauten oder Veränderungen an dem Mikrowellengerät sind aus Sicherheitsgründen nicht zulässig.

¹ Tel.: +49 2944 9716-791

² Homepage: www.exquisit.de

1 Zu Ihrer Sicherheit

Für eine sichere und sachgerechte Anwendung die Gebrauchsanweisung und weitere produktbegleitende Unterlagen sorgfältig lesen und für spätere Verwendung aufbewahren. Alle Sicherheitshinweise in dieser Gebrauchsanweisung sind mit einem Warnsymbol versehen. Sie weisen frühzeitig auf mögliche Gefahren hin. Diese Informationen unbedingt lesen und befolgen.

Erklärung der Sicherheitshinweise



bezeichnet eine gefährliche Situation, welche bei Nichtbeachtung zum Tod oder zu schwerwiegenden Verletzungen führt!



bezeichnet eine gefährliche Situation, welche bei Nichtbeachtung zum Tod oder zu schwerwiegenden Verletzungen führen kann!



bezeichnet eine gefährliche Situation, welche bei Nichtbeachtung zu leichten oder mäßigen Verletzungen führen kann!



bezeichnet eine Situation, welche bei Nichtbeachtung zu Sachschäden führt.

Allgemeine Sicherheitshinweise



STROMSCHLAGGEFAHR!

Die elektrische Sicherheit dieses Gerätes ist nur garantiert, wenn das Gerät an ein einwandfrei geerdetes System angeschlossen ist und den elektrischen Sicherheitsnormen entspricht.

Zur Vermeidung von Verbrennungen, elektrischem Kurzschluss, Feuergefahr, Verletzungen oder Mikrowellenbestrahlung sollte Folgendes beachtet werden:

- ☞ Im Notfall sofort die Sicherung ausschalten.
- ☞ Elektrische Geräte niemals berühren, wenn Ihre Hände oder Füße nass oder Sie barfuß sind.
- ☞ Gerät niemals im Freien benutzen.
- ☞ Die elektrische Sicherheit dieses Gerätes ist nur garantiert, wenn das Gerät an ein einwandfrei geerdetes System angeschlossen wird und den elektrischen Sicherheitsnormen entspricht. Der Hersteller lehnt jegliche Verantwortung ab, falls diese Anweisungen nicht befolgt werden.
- ☞ Sind die Tür oder die Türdichtungen beschädigt, darf das Gerät nicht betrieben werden. Das Gerät von einer dafür ausgebildeten Person reparieren lassen.
- ☞ Ein beschädigtes Stromversorgungskabel muss unverzüglich durch den Lieferanten, Fachhändler oder Kundendienst ersetzt werden, um Gefährdungen zu vermeiden.
- ☞ Wenn Kabel oder Steckerverbindung beschädigt sind, das Gerät nicht benutzen.

Allgemeine Hinweise

- ☞ Außer den in dieser Gebrauchsanweisung beschriebenen Reinigungs- und Wartungsarbeiten dürfen keine Eingriffe am Gerät vorgenommen werden.
- ☞ Tür der Mikrowelle während des Betriebes nicht öffnen.
- ☞ Lebensmittel nur auf dem Glasteller platzieren und darauf achten, dass die Gummidichtung der Tür frei von Schmutz, Speiseresten und Reinigungsmittel ist.
- ☞ Gerät immer mit Kochgut benutzen.
- ☞ Tür der Mikrowelle korrekt schließen.
- ☞ Der Garraum ist zur Aufbewahrung jeglicher Gegenstände (z.B. Dokumente, Kochbücher, etc.) nicht vorgesehen.



GEFAHR



EXPLOSIONSGEFAHR!

- Flüssigkeiten und andere Speisen auf keinen Fall in luftdicht verschlossenen Behältern aufwärmen.
- Ungeschälte und hart gekochte Eier mit Schale, nicht in einer Mikrowelle aufwärmen.
- Beim Aufwärmen von Getränken in einem Mikrowellenherd kann beim Erreichen des Siedepunktes spontan Flüssigkeit explosionsartig im Garraum verspritzt werden. Gefüllte Behälter nur mit äußerster Vorsicht aus dem Gerät herausnehmen. Beim Erhitzen von Flüssigkeiten immer einen Löffel mit in das Gefäß geben, um Siedeverzug zu vermeiden.
- Kein Öl zum Frittieren in der Mikrowelle erhitzen.
- Vor dem Garen von Kartoffeln, Äpfeln und anderen Früchten und Gemüse die Schale mit einer Gabel durchstechen.



GEFAHR



VERBRENNUNGSGEFAHR!

Inhalt von Babyflaschen und Gläsern mit Kindergerichten nach dem Erhitzen umfüllen und umrühren.



GEFAHR



VERBRENNUNGSGEFAHR

Heiße Oberflächen! Nicht berühren. Kinder fernhalten!

- Prüfen, ob das Geschirr für die Mikrowelle geeignet ist.
- Küchengeschirr erhitzt sich, durch die vom Gargut abgegebene Wärme, insbesondere wenn das Gargut durch spezielle Abdeckhauben bedeckt ist.
- Mangelhafte Sauberkeit des Kochgerätes kann zu einer Zerstörung der Oberfläche führen, die ihrerseits die Gebrauchsdauer beeinflusst und möglicherweise zu gefährlichen Situationen führt.
- Zugängliche Oberflächen (Tür und äußeres Gehäuse) erwärmen sich während des Betriebs.
- Nichts überkochen lassen.
- Weder Papier, Plastik oder andere brennbare Materialien zum Kochen verwenden.
- Sämtliche Verschlüsse von Kunststoffbeuteln entfernen.
- Tritt Rauch aus dem Gerät, unverzüglich den Netzstecker aus der Steckdose ziehen. Tür geschlossen halten, um eventuelle Flammen zu ersticken.

Besondere Sicherheitshinweise

Sicherheit von Kindern und Personen mit eingeschränkten Fähigkeiten

- Dieses Gerät kann von Kindern ab 8 Jahren und darüber sowie von Personen mit verringerten physischen, sensorischen oder mentalen Fähigkeiten oder Mangel an Erfahrung und Wissen benutzt werden, wenn sie beaufsichtigt oder bezüglich des sicheren Gebrauchs des Gerätes unterwiesen wurden und die daraus resultierenden Gefahren verstehen. Kinder dürfen nicht mit dem Gerät spielen. Reinigung und Benutzer-Wartung dürfen nicht von Kindern ohne Beaufsichtigung durchgeführt werden.
- Kinder dürfen Mikrowellengeräte nur dann benutzen, wenn sie angeleitet wurden. Kinder müssen das Gerät richtig bedienen können und die Gefahren verstehen, auf die in der Gebrauchsanweisung hingewiesen wird.



LEBENSGEFAHR

Personen mit Herzschrittmacher oder anderen aktiven medizinischen Implantaten sollen sich von diesem Gerät fernhalten.

Es kann nicht versichert werden, dass jeder auf dem Markt verfügbare Herzschrittmacher den Richtlinien für Sicherheit und elektromagnetische Verträglichkeit entspricht und dass keine Interferenzen entstehen, die den korrekten Betrieb gefährden. Möglicherweise kann es auch bei **Hörgeräten, Insulinpumpen usw.** zu Störungen kommen.

Eignung von Kochgeschirr und Zubehörteilen

Allgemeine Anweisungen

Falls das Geschirr als mikrowellengeeignet markiert ist, dieses unter Beachtung der sonstigen Sicherheitsanweisungen benutzen.

Keinen anderen Drehteller im Gerät benutzen. Das Gerät nicht betreiben, wenn der Drehteller oder die Drehunterlage nicht richtig angebracht sind.

Kurzübersicht Kochgeschirr	Eignung für Mikrowelle
Hitzebeständiges Glas	JA
Nicht hitzebeständiges Glas	NEIN
Hitzebeständiges Porzellan, Steingut, Keramik, Glaskeramik	JA
Hitzebeständiges mikrowellengeeignetes Geschirr aus Kunststoff	JA
Küchenpapier	JA
Ablageschale aus Metall	NEIN*)
Aluminiumfolie und -behälter	NEIN*)

Geeignet

- Ausschließlich Geschirr benutzen, das für den Gebrauch im Gerät geeignet ist.
- Achten Sie beim Gebrauch von Mikrowellengeschirr auf Hinweise des Herstellers.
- Geschirr aus hitzebeständigem Glas, Porzellan, Steingut, Keramik, Glas-keramik oder hitzebeständigem Kunststoff ist für die Mikrowelle geeignet, wobei aber dessen Anwendung (Mikrowelle, Grill, Konvektion) beachtet werden muss.
- Plastik und Papier können benutzt werden, sofern es die Temperatur des gewärmten Garguts aushält. Zum Garen bitte nur Plastik verwenden, das eine Temperatur über 120°C aushält, z.B. Polypropylen und Polyamid. Einige Kunststoffe (z. B. Melamin) werden von der Mikrowelle erhitzt und können beschädigt werden.

Zusätzlich zum Material ist auch die Form des Behälters zu beachten. Runde, ovale Formen erzeugen ein gleichförmiges Garresultat. Viereckige oder rechteckige Behälter können Speisen in den Ecken übergaren, da an diesen Stellen mehr Energie absorbiert wird. Flache Behälter ergeben das beste Garresultat.

Bedingt geeignet *)

- Aluminiumfolie kann in kleinen Stücken zum Abdecken zarter Essensteile, z. B. zum Auftauen von Geflügel, verwendet werden. Darauf achten, dass die Aluminiumfolie nicht mit den Wänden des Garinnenraumes in Berührung kommt.
- Offene, flache Metallgefäße, wie z.B. Aluminiumschalen, können zum Erwärmen von Fertiggerichten verwendet werden.

Nicht geeignet

- Geschirr mit Gold- oder Silberdekor
- Bleikristallglas
- Metallgefäße sowie Behälter mit Metallgriffen, Metalldrähten oder Metallbesatz
- Drahtverschlüsse usw. von Behältern entfernen
- Gefäße aus Holz und Melamin-Behälter sind ungeeignet.
- Behälter mit einer schmalen Öffnung (z.B. Flaschen)
- Fleischthermometer, die nicht ausdrücklich vom Hersteller als mikrowellengeeignet ausgewiesen sind

Eignungstest Kochgeschirr

Den leeren Behälter und ein Glas Wasser in den Garinnenraum stellen. Das Wasser wird benötigt, damit das Gerät nicht leer oder nur mit einem leeren Behälter läuft. Die Mikrowelle für 60 Sekunden bei höchster Leistungsstufe laufen lassen. Wenn sich das Geschirr durch diesen Vorgang erhitzt, ist es nicht für den Mikrowellenbetrieb geeignet. Ein geeigneter Behälter wird nur handwarm.

HINWEIS

- Es sind eine ganze Reihe von Zubehörteilen im Handel erhältlich. Darauf achten, dass sie sich für die Mikrowelle eignen.
- Darauf achten, dass das Gargut, die Behälter oder Deckel nicht in direkten Kontakt mit der Innenwand oder der Decke des Garinnenraums kommen. Dies könnte zu Verfärbungen führen.

2 Vor Erstinbetriebnahme

Gerät auspacken

Die Verpackung muss unbeschädigt sein. Mikrowellengerät auf Transportschäden überprüfen. Ein beschädigtes Gerät darf auf keinen Fall in Betrieb genommen werden. Im Schadensfall an den Lieferanten wenden.



ERSTICKUNGSGEFAHR

Verpackungsteile (z. B. Folien, Styropor) können für Kinder gefährlich sein. Verpackungsmaterial von Kindern fernhalten!

Verpackungsmaterial

Auf eine umweltgerechte Entsorgung achten.

Transportschutz entfernen

Das Gerät sowie Teile der Innenausstattung sind für den Transport geschützt. Alle Klebebänder entfernen. Kleberückstände können mit Reinigungsbenzin entfernt werden. Auch aus dem Innenraum des Gerätes alle Klebebänder und Verpackungsteile entfernen.

3 Einbau

Elektrischer Anschluss

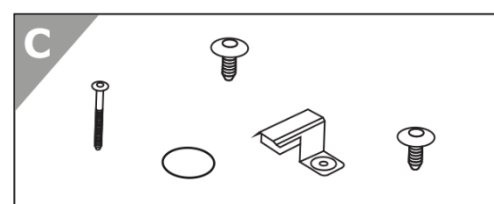
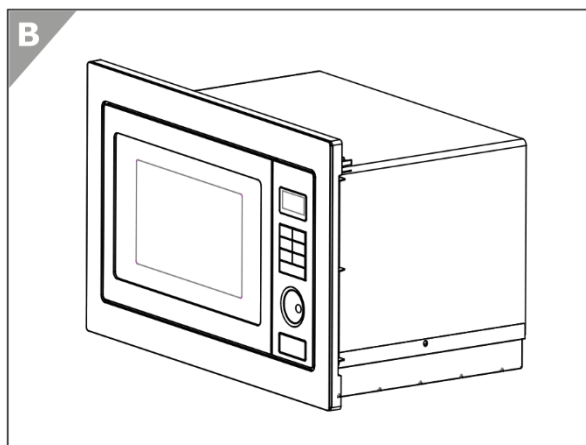
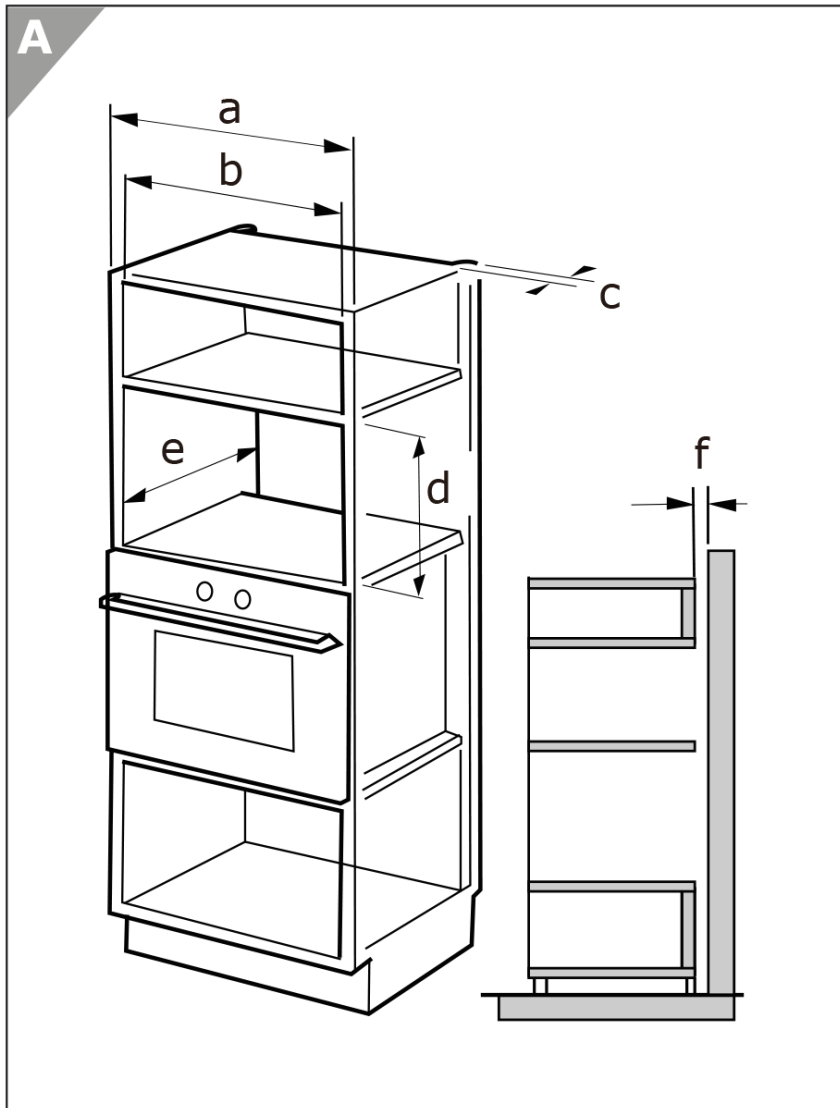
Der Ofen wird mit einem Stecker versehen und darf nur an einer ordnungsgemäß installierten Steckdose verbunden werden. Die Steckdose muss in Übereinstimmung mit den entsprechenden Vorschriften installiert werden. Im Falle eines Defekts ist die Steckdose nur von einem qualifizierten Elektriker zu ersetzen.

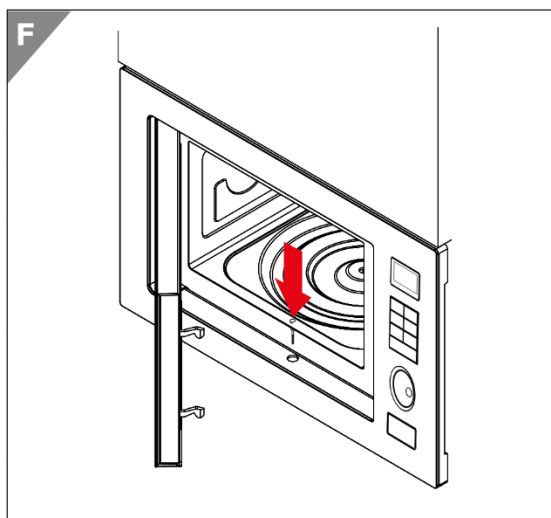
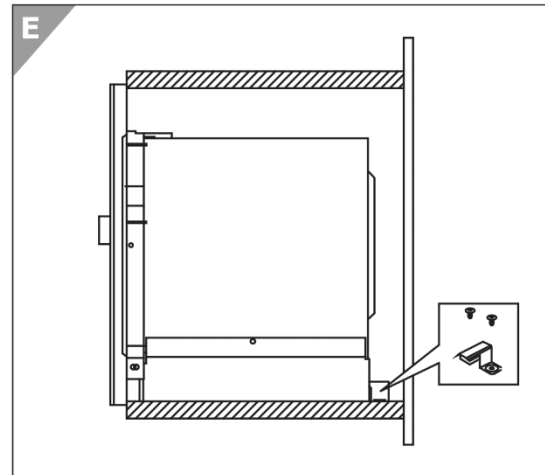
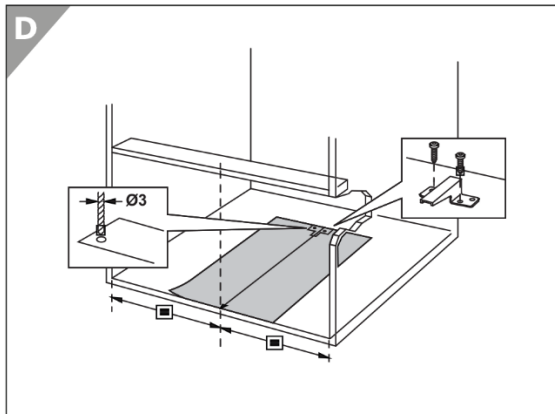
Einbau

Einbaumaße

a	b	c	d	e	f
600	560	45	450 +2	Min. 550	45

Alles Masse in mm





HINWEISE

- Das Gerät in einer Höhe von mind. 85 cm angebracht werden
- Freiraum über dem Mikrowellengerät einhalten.
- Die Einbaunische für das Mikrowellengerät muss für eine ausreichende Belüftung ohne Rückwand sein.
- Das Verbindungskabel nicht knicken.
- Schrauben Sie das Gerät ein.
- Der Platz zwischen der Arbeitsplatte und dem Gerät darf nicht durch zusätzliche Leisten geschlossen werden.

Einbau des Gerätes

Einbaumaterial:

- 1 Bohrschablone
- 1 Abstandhalter, 2 Schrauben mit Ø3 mm
- 1 Befestigungsschraube
- 1 Abdeckkappe

Einbau

Querschnitt des eingebauten Gerätes Bild E

Den Abstandhalter vor Montage des Gerätes hinten mittig in die Einbaunische fixieren.

Bohrschablone Bild D

Für die genaue Platzierung des Abstandshalters die mitgelieferte Bohrschablone verwenden.

Den Abstandshalter mit den zugehörigen Schrauben fixieren.

Einbauschritte

1. Das Gerät vorsichtig in die Einbaunische schieben und zentrieren.
 2. Die Gerätetür öffnen und das Gerät in der vorderen Mitte, mit der mitgelieferten Schraube am Einbauschrank festschrauben.
- ✓ Das Gerät soll in einem gut belüfteten und trockenen Raum stehen.
 - ✓ Die Umgebungstemperatur wirkt sich auf die einwandfreie Funktion des Gerätes aus.

Grundreinigung

Vor Erstinbetriebnahme die Mikrowelle und die zuvor entnommenen Zubehörteile gründlich mit warmem Wasser, wenig Spülmittel reinigen und trockenreiben. Weitere Hinweise siehe Reinigung und Pflege.

Erstes Aufheizen

Beim ersten Aufheizen sind auftretende Geruchs- und Rauchentwicklungen normal.

- Für gute Durchlüftung des Raumes sorgen, damit Gerüche und Rauch schnell abziehen.
- Je nach Gegebenheiten evtl. Fenster öffnen oder Lüftung einschalten.
- Während des Aufheizvorganges beseitigt die Hitze mögliche Produktionsrückstände.
- Nach dem Aufheizen und eingesetztem Zubehör ist das Gerät betriebsbereit.

4 Beschreibung der Funktionen

Türöffnung

Unterhalb des Drehknopfes "9 Zeit / Leistung / Kochprogramm" befindet sich eine Vertiefung. Zur Öffnung der Gerätetür auf diese Vertiefung drücken.

Akustische Signale

- Ein Signal ertönt einmal, beim Drehen des Drehknopfes "9 Zeit / Leistung / Kochprogramm"
- Das Signal ertönt einmal, bei Befehlseingabe.
- Das Signal ertönt zweimal bei fehlerhafter Befehlseingabe. Prüfen Sie die Eingabe und geben Sie den Befehl neu.
- Das Signal ertönt zweimal, sobald die Hälfte der eingestellten Grillzeit bzw. Auftauzeit erreicht ist, um Sie daran zu erinnern, das Gargut zu wenden.
- Das Signal ertönt zweimal, sobald in der Funktion Heißluft die Vorwärmtemperatur erreicht ist. Bitte Türe öffnen und Gargut einlegen.
- Das Signal ertönt fünf Mal, um Sie an das Garende zu erinnern.
- Ein langer „Piepton“ ertönt beim Einstellen und beim Lösen der Kindersicherung.

Einstellung der Uhr

Die Mikrowelle mit dem Netzstrom verbinden.

Auf dem Display erscheint "0:00" und ein Signal ertönt einmal.

1. Taste "6 Uhr / Timer mit Vorwahl" drücken, um die 12- oder 24-Stunden-Anzeige zu wählen.
2. Den Drehknopf "9 Zeit / Leistung / Kochprogramm" drehen, um die Stunden einzustellen. Die Eingabezeit muss zwischen 0-23 (24-Stunden) oder 1-12 (12-Stunden) betragen.
3. Taste "6 Uhr / Timer mit Vorwahl " drücken, die Minutenanzeige blinkt.
4. Für die Minutenanzeige den Drehknopf "9 Zeit / Leistung / Kochprogramm" drehen. Die Eingabezeit muss zwischen 0-59 Minuten betragen.
5. Mit Taste "6 Uhr / Timer mit Vorwahl" die Eingabe der Uhrzeit beenden. Im Display blinkt ".".

Mikrowellenbetrieb

1. Mit der Taste "3 Mikrowelle" die Mikrowellenleistung einstellen.
Einmal auf die Taste „3“ drücken, auf dem Display erscheint "P100"
2. Mehrmals auf die Taste "3" drücken oder am Drehknopf "9 Zeit / Leistung / Kochprogramm" drehen, die Leistung der Mikrowelle von 100% bis 10% wählen.
 - a. Die Leistungsstufen erscheinen auf dem Display der Reihe nach "P100", "P80", "P50", "P30", "P10".
3. Mit der Taste "4 START/ +30 Sek./ OK" die Leistungsstufe bestätigen.

Garzeit einstellen

1. Den Drehknopf "9" auf die gewünschte Zeit drehen. (Die Zeiteinstellung sollte 0:05- 95:00 betragen.)
2. Den Garvorgang starten mit der Taste "5 START/ +30 Sek. / OK "

Anmerkung:

Garzeit erweitern:

Minuten	Sekundentakt
0-1	5
1-5	10
5-10	30
10-30	1 Minutentakt
30-95	5 Minutentakt

Leistungstabelle der Mikrowelle

Taste Mikrowellenbetrieb, Auswahl der Mikrowellenleistung

Betätigung	Leistung	Watt	Status
1 – mal	100 %	900	Garstufe 3
2 – mal	80 %	720	Garstufe 2
3 – mal	50 %	450	Garstufe 1
4 – mal	30 %	270	Auftauen
5 – mal	10 %	90	Aufwärmen

Auftauen

- Beim Auftauen von Fleisch, Fisch oder Geflügel entsteht Flüssigkeit. Diese Flüssigkeit beim Wenden der Speisen entsorgen und in keinem Fall weiterverwenden oder mit anderen Lebensmitteln in Berührung bringen.
- Die Speisen zwischendurch 1-2 Mal wenden oder umrühren. Große Stücke mehrmals wenden.
- Beim Wenden der Speisen die aufgetauten Teile voneinander trennen.
- Wenn das Auftaugut max. 200 gr. schwer ist, sind die Speisen zum Auftauen am Rand des Drehtellers zu platzieren, nicht in der Mitte.

ACHTUNG

SACHSCHADEN

Mikrowelle nicht ohne Gargut in Betrieb nehmen!

Im Garraum kommt es zu einer dauerhaften Reflexion der Energie, wenn sich kein Gargut zur Energieabsorption im Garraum befindet. Dies kann zu Überhitzungen und Beschädigungen führen.

Grillbetrieb

1. Taste "2 Grill/Combi" drücken
Auf dem Display erscheint "G-1"
2. Taste "5 START / +30 Sek. / OK "
3. Drehknopf "9 Zeit / Leistung / Kochprogramm" zum Einstellen der Garzeit drehen. (Die Zeiteinstellung sollte 0:05- 95:00 betragen.)
4. Taste "5 START / +30 Sek. / OK " zum Starten des Grillvorgangs drücken.

Anmerkung

- Nach Ablauf der 1/2 Grillzeit, ertönt zweimal ein Signal, um das Gargut zu wenden. Für einen besseren Grilleffekt, das Gargut wenden, die Tür schließen und Taste "5 START / +30 Sek. / OK" drücken
- Grillen eignet sich besonders z.B. für Toast, Steaks, Kebabs, Geflügel und zum Überbacken.




HINWEIS

Im Programmmodus „Grill“ läuft immer volle Leistung.

Kombinationsgaren

1. Taste "2 Grill/Combi" einmal drücken, Anzeige C1
2. Taste "2 Grill/Combi" wiederholt drücken oder Drehknopf "9 Zeit / Leistung / Kochprogramm" drehen, um die gewünschte Leistung C-1, C-2, C-3 oder C-4 zu wählen, siehe Tabelle Kombinationsgaren.
3. Taste "5 START / +30 Sek. / OK "
4. Drehknopf "9 Zeit / Leistung / Kochprogramm" zum Einstellen der Garzeit drehen. (Die Zeiteinstellung sollte 0:05- 95:00 betragen.)
5. Taste "5 START / +30 Sek. / OK " zum Starten des Garvorgangs drücken.

Tabelle Kombinationsgaren

Leistung	Mikrowelle	Grill	Heißluft (Konvektion)
Anzeige/Display			
C-1	●		●
C-2	●	●	
C-3		●	●
C-4	●	●	●

Heißluftbetrieb / Konvektionsgaren

- Das Konvektionsgaren dient bei der Zubereitung von Speisen wie in einem normalen Ofen, ohne Mikrowellenleistung. Das Gerät vorzugsweise auf die gewünschte Temperatur vorheizen.
Temperatur zwischen 130°C bis 220°C auswählen.

Einstellen des Garguts

- beim Betrieb **ohne Vorheizen**: vor Betätigung der Auswahl Tasten
- beim Betrieb **mit Vorheizen**: sobald Vorheiztemperatur erreicht ist, siehe Auswahl Vorheizen.

Heißluftbetrieb und Temperatur

1. Einmal die Taste "1 Heißluft" drücken und es blinkt "130".
2. Taste "1 Heißluft" wiederholt drücken oder Drehknopf "9 Zeit / Leistung / Kochprogramm" drehen, um die gewünschte Konvektionsfunktion (Heißluft) einzustellen. Die Temperatur zwischen 130°C bis 220°C auswählen.
3. Taste "5 START / +30 Sek. / OK" zum Bestätigen der Temperatureinstellung drücken.

Vorheizen

Zusätzlich zur Auswahl Heißluftbetrieb:

1. Erneut Taste "5 START / + 30 Sek. / OK" zum Starten des Vorheizens drücken.
2. Sobald die Vorheiztemperatur erreicht ist, ertönt ein Signal zweimal. Die Vorheiztemperatur erscheint auf dem Display.

Garzeit im Heißluftbetrieb, ohne bzw. nach Vorheizen

3. Drehknopf "9 Zeit / Leistung / Kochprogramm". Die maximale Einstellungszeit beträgt 95 Minuten.
4. Taste "5 START / +30 Sek. / OK "

HINWEIS

- Erst beim Erreichen der Vorheiztemperatur die Garzeit eingeben.
- Beim Erreichen der gewünschten Temperatur, die Tür öffnen und das Gargut in das Gerät hineinstellen.
- Die Garzeit innerhalb von 5 Minuten wählen, andernfalls schaltet sich das Gerät automatisch ab.
- Das Vorheizen ist beendet.
- Das Signal ertönt fünf Mal und kehrt in den Bereitschaftszustand zurück.

Mehrstufiges Garen

Max. zwei Stufen einstellen. Wenn eine Stufe "Auftauen" sein sollte, dann das Auftauprogramm als erstes einstellen. Anschließend die nächste Stufe programmieren. Das Signal ertönt einmal, nach jeder Stufe und die nächste Stufe beginnt.

HINWEIS

Die Funktionen Kochprogramm und Timer ist nicht für eine mehrstufige Funktion geeignet.

Beispiel:

Gargut 5 Minuten auftauen und anschließend 7 Minuten mit 80% Mikrowellenleistung garen:

1. Taste "5 Auftauen" zweimal drücken, auf dem Display leuchtet "dEF2".
2. Mit dem Drehknopf "9 Zeit / Leistung / Kochprogramm" die Auftauzeit auf 5 Minuten drehen.
3. Auf die Taste "3 Mikrowelle" drücken
4. Taste "3 Mikrowelle" wiederholt drücken oder mit dem Drehknopf "9 Zeit / Leistung / Kochprogramm" die Mikrowellenleistung wählen, bis "P80" auf dem Display leuchtet.
5. Auf die Taste "5 START / +30 Sek. / OK " drücken
6. Mit dem Drehknopf "9 Zeit / Leistung / Kochprogramm" die Garzeit 6 Minuten einstellen
7. Zum Starten auf die Taste "5 START / +30 Sek. / OK " drücken

Timer-Funktion (Zeitvorwahl)

HINWEIS

Der Timer funktioniert nur wenn die Uhr richtig eingestellt ist.

Zeitvorwahl nicht möglich für:

- das Auftauen von Speisen, da die Timer-Funktion"
- das automatische Kochprogramm;

Beispiel:

Mehre Speisen 7 Minuten bei 80% Mikrowellenleistung garen.

Uhrzeit einstellen

Siehe „Uhrzeit einstellen (Seite 18).

Garprogramm wählen

Maximal zwei Stufen einstellen.

1. Auf die Taste "3 Mikrowelle" drücken
2. Taste "3 Mikrowelle" wiederholt drücken oder mit dem Drehknopf "9 Zeit / Leistung / Kochprogramm " die Mikrowellenleistung wählen, bis "P80" auf dem Display leuchtet
3. Taste "5 START / +30 Sek. / OK " zum Bestätigen des Garprogrammes drücken.
4. Mit dem Drehknopf "9 Zeit / Leistung / Kochprogramm" die Garzeit von 7 Minuten einstellen.

Nach Durchführung der obigen Schritte, NICHT die Taste " START / +30 Sek. /OK " drücken, sondern wie folgt vorgehen.

Zeitvorwahl

1. Taste "6 Uhr / Timer mit Vorwahl" drücken. Die aktuelle Uhrzeit wird angezeigt und die Stunden blinken.
2. Mit dem Drehknopf "9 Zeit / Leistung / Kochprogramm" die Zeitvorwahl in Stunden einstellen. Die Eingabezeit muss zwischen 0—23 (24-Stunden) oder 1--12(12-Stunden) betragen.
3. Taste "6 Uhr / Timer mit Vorwahl" drücken und die Minuten blinken.
4. Mit dem Drehknopf "9 Zeit / Leistung / Kochprogramm" die Zeitvorwahl in Minuten einstellen. Die Eingabezeit muss zwischen 0—59 Minuten betragen.
5. Garvorgang mit Zeitvorwahl starten Taste "5 START / +30 Sek. / OK " drücken, um die Einstellung zu bestätigen. ":" Leuchtet! Ein Signal ertönt zweimal, wenn die Uhrzeit erreicht ist und der Garvorgang startet automatisch.

Kochprogramm (Automatisches Menü)

Kochprogramm auswählen











1. Im Bereitschaftszustand mit dem Drehknopf "9 Zeit / Leistung / Kochprogramm" das gewünschte Menü wählen: "A1", "A2", "A3 ""A10".
2. Taste "5 START / +30 Sek. / OK " drücken, um die Menü-Einstellung zu bestätigen.
3. Mit dem Drehknopf "9 Zeit / Leistung / Kochprogramm" das Gewicht des Gar-gutes einstellen: "g" leuchtet.
4. Taste "4 START / +30 Sek. / OK " drücken, um den Garvorgang zu starten.

Hinweise für Kochprogramm A8 Kuchen:

-Vorheizen bei 180°C


Sobald die Vorheiztemperatur erreicht ist, ertönt zweimal ein Signal
Die Vorheiztemperatur ist erreicht und blinkt auf dem Display.

Tabelle Kochprogramm


Menü 	Gewicht (g)	Anzeige / Display	Leistung	Betrieb
A1 Aufwärmen	150	150	100%	
	250	250		
	350	350		
	450	450		
	600	600		
A2 Kartoffeln	1 (ca. 230g)	1	100%	
	2 (ca. 460g)	2		
	3 (ca. 690g)	3		
A3 Fleisch	150	150	100%	
	300	300		
	450	450		
	600	600		
A4 Gemüse	150	150	100%	
	350	350		
	500	500		
A5 Fisch	150	150	80%	
	250	250		
	350	350		
	450	450		
	650	650		
Menü 	Gewicht (g)	Anzeige / Display	Leistung	Betrieb
A6 Nudeln	50 (mit Wasser 450g)	50	80%	
	100 (mit Wasser 800g)	100		
	150 (mit Wasser 1200g)	150		
A7 Suppe	200	200	100%	
	400	400		
	600	600		
A8 Kuchen	475	475	Vorheizen bei 180°C	Heißluft 
A9 Pizza	200	200	C-4	Combi
	300	300		
	400	400		
A10 Hähnchen	500	500	C-4	Combi
	750	750		
	1000	1000		
	1200	1200		

Auftauen **

nach Gewicht (Max. 2000g)

1. Taste "5 Auftauen" einmal drücken, im Display leuchtet "dEF1".
2. Am Drehknopf "9 Zeit / Leistung / Autom. Funktion" drehen, um das Gewicht der aufzutauenden Speise auszuwählen. Gleichzeitig leuchtet auf dem Display "g".
3. Taste "4 START/ +30 Sek. / OK" zum Starten des Auftauvorgangs drücken.
4. Anzeige "g" erlischt, Anzeigen  und ****** leuchten.

nach Zeit

1. Taste "5 Auftauen" einmal drücken, auf dem Display leuchtet "dEF1".
2. Taste "5 Auftauen" ein weiteres Mal drücken, um die Funktion Auftauen nach Zeit zu wählen und auf dem Display wird "dEF2" angezeigt.
3. Drehknopf "9 Zeit / Leistung / Autom. Funktion" drehen.
4. Die maximale Einstellungszeit beträgt 95 Minuten.
5. Taste "4 START/ +30 Sek. / OK" zum Starten des Auftauvorgangs drücken.
6. Anzeigen  und ****** leuchten.

Schnelles Garen

-Während des Garens mit den Funktionen: Mikrowelle, Grill, Heißluft oder kombiniert

1. Taste "5 START/ +30 Sek. / OK" drücken, um mit 100% Leistung 30 Sekunden lang zu garen.
2. Durch wiederholtes Drücken auf die Taste "4 START/ +30 Sek. / OK" wird die Zeit in 30-Sekunden-Schritten verlängert.
3. Die maximale Einstellungszeit beträgt 95 Minuten.

HINWEIS

Die Funktion „schnelles Garen“ ist nicht geeignet für Auftauen, Automenu und mehrstufiges Garen.

Schnelles Garen Mikrowelle (Max. 95 Min.)

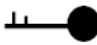
1. Mit dem Drehknopf "9 Zeit / Leistung / Kochprogramm" die Gardauer einstellen.
2. Taste "4 START/ +30 Sek. / OK" drücken.
3. Diese Funktion als Teil des mehrstufigen Garens einstellen.

Anfragefunktion

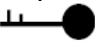
1. Während des Garvorgangs die Taste "3 Mikrowelle", "2 Grill/Combi" oder "3 Heißluft" wählen, die aktuelle Leistung leuchtet 2-3 Sekunden auf dem Display.
2. Im Timerstatus, die Taste "6 Uhr / Timer mit Vorwahl " drücken, um die restliche Zeit für den verzögerten Start abzufragen.
3. die restliche Vorwahlzeit blinkt 2-3 Sekunden lang, dann kehrt das Display wieder in die Uhrzeitanzeige zurück.
4. Während des Garvorgangs die Taste "6 Uhr / Timer mit Vorwahl" drücken, um die aktuelle Uhrzeit zu prüfen.
Die aktuelle Uhrzeit leuchtet 2 - 3 Sekunden auf dem Display-

Sperrfunktion für Kinder

Sperrn:

Im Bereitschaftszustand die Taste "8 Stopp / Neuwahl" 3 Sekunden lang drücken und ein langer "Piep Ton" ist zu hören, der die Kindersicherung anzeigt und  leuchtet. Die LED zeigt die aktuelle Uhrzeit oder 0:00 an.

Entriegeln:

Im Sperrzustand die Taste "8 Stopp / Neuwahl" 3 Sekunden lang drücken und ein langer "Piepton" ist zu hören, der das Lösen der Kindersicherung anzeigt. Die Anzeige  erlischt.

Besondere Hinweise

- Beim drehen des Drehknopfs (9) Zeit / Leistung / Kochprogramm zu Beginn, ertönt einmal ein Signal.
- Mit der Taste "5 START / +30 Sek. / OK" das Garen fortzusetzen.
- Beim einstellen des Garprogramms, ist innerhalb von 5 Minuten eine Eingabe mit der Taste "5 START / +30 Sek. / OK" erforderlich, andernfalls erlischt die Einstellung.

5 Reinigung und Pflege



VORSICHT

VERBRÜHUNGSGEFAHR!

Beim Reinigen ist die Wassertemperatur so zu wählen, dass keine Verbrühungsgefahr entstehen kann!

- Mikrowellenherd ausschalten und Netzstecker aus der Steckdose ziehen.
- Garraum regelmäßig reinigen. Reste von Speisen an den Wänden des Garraumes mit einem feuchten Tuch sauber wischen. Zur Reinigung von stärkeren Verschmutzungen nur milde Reinigungsmittel verwenden.
- Die Verwendung von starken Reinigungsmitteln ist nicht zu empfehlen.
- Innenfläche nach Reinigung gründlich trocknen.

ACHTUNG

SACHSCHADEN

Keine Backofensprays und keine anderen aggressiven Backofenreiniger oder Scheuerkissen verwenden. Raue Schwämme und Topfreiniger sind ebenfalls ungeeignet. Diese Mittel verkratzen die Oberfläche.

- Gehäuse des Gerätes feucht abwischen. Darauf achten, dass kein Wasser durch die Lüftungsöffnungen in das Geräteinnere eindringt (Geräteschaden).
- Bedienfeld mit einem weichen Tuch reinigen.
- Tür der Mikrowelle während der Pflege geöffnet lassen, damit es nicht zu einem unvorhergesehenen Betrieb des Gerätes kommt.
- Glasdrehsteller mit handelsüblichen Reinigungsmitteln reinigen.
- Rollenring und Bodenfläche des Garraumes regelmäßig pflegen. Ein feuchtes Tuch mit mildem Reinigungsmittel benutzen, um den Boden zu reinigen und trockenwischen. Rollenring ist spülmaschinengeeignet. Nach der Reinigung Rollenring und Drehsteller in die richtige Position bringen.
- Zur Reinigung keinen Dampfreiniger verwenden.

6 Tipps zum Alltagsgebrauch

Frage / Problem	Erklärung / Tipp
Sie finden für die vorbereitete Speisemenge keine Einstellangabe.	Verlängern oder verkürzen der Garzeiten nach folgender Faustregel: Doppelte Menge: doppelte Zeit Halbe Menge: halbe Zeit
Speise ist zu trocken geworden	Eine kürzere Garzeit einstellen oder eine niedrigere Mikrowellenleistung wählen. Speise abdecken und mehr Flüssigkeit zugeben.
Speise ist nach Ablauf der Zeit noch nicht aufgetaut, heiß oder gar.	Eine längere Zeit einstellen. Größere Mengen brauchen länger.
Nach Ablauf der Garzeit ist die Speise am Rand überhitzt, in der Mitte aber noch nicht fertig.	Speise zwischendurch umrühren. Eine niedrigere Leistung und eine längere Aufwärmzeit auswählen.
Nach dem Auftauen ist das Geflügel oder Fleisch außen an gegart, in der Mitte aber noch nicht aufgetaut.	Eine kleinere Mikrowellenleistung auswählen. Das Auftaugut bei großen Mengen mehrmals wenden.
Mikrowelle stört den TV-Empfang.	Dies ist völlig normal. Radio- und TV-Empfang können während der Bedienung der Mikrowelle gestört sein. Dies ist ähnlich einer Störung kleiner Elektrogeräte, wie Mixer, Staubsauger und Ventilator.
Schwache Beleuchtung	Bei schwacher Mikrowellenleistung kann auch die Beleuchtung nachlassen. Dies ist völlig normal.
Dampfansammlung an Tür, heiße Luft steigt aus den Öffnungen.	Beim Garen kommt es zum Dampfen des Garguts. Das Meiste entweicht aus den Öffnungen. Aber einige Dämpfe sammeln sich an kühlen Orten, wie der Ofentür. Dies ist völlig normal.

HINWEIS

An Türfenster, Seitenwänden und Boden kann sich Kondenswasser bilden. Das ist normal. Die Funktion der Mikrowelle wird dadurch nicht beeinträchtigt. Das Kondenswasser nach dem Gebrauch herauswischen.

Bevor Sie den Kundendienst rufen

7 Bevor Sie den Kundendienst rufen

Störung	Mögliche Ursache	Abhilfe
Gerät kann nicht gestartet werden	Netzkabel nicht richtig eingesteckt	Stecker aus der Steckdose herausziehen. Nach 10 Sekunden wieder einstecken.
	Sicherung durchgebrannt oder Leistungstrennschalter hat sich ausgelöst	Sicherung oder Trennschalter austauschen (muss von Fachpersonal durchgeführt werden).
	Probleme mit der Steckdose	Steckdose mit einem anderen Elektrogerät prüfen.
Gerät heizt nicht	Tür nicht richtig geschlossen	Tür richtig schließen.
Glasdrehteller macht Geräusche bei der Bedienung der Mikrowelle	Schmutz auf den Rollen und dem Geräteboden	Siehe "Reinigung und Pflege".

Reparaturen an elektrischen Geräten ausschließlich nur von einem hierfür qualifizierten Elektrofachmann ausführen lassen. Eine falsch bzw. nicht fachgerecht durchgeführte Reparatur bringt Gefahr für den Benutzer und führt zu einem Verlust des Garantieanspruchs!

8 Kundendienst

Kann die Störung anhand der zuvor aufgeführten Hinweise nicht beseitigt werden, den Kundendienst anrufen. Keine weiteren Arbeiten ausüben, vor allem nicht an den elektrischen Teilen des Gerätes.

Zuständiger Kundendienst

EGS GmbH

Dieselstrasse 1

33397 Rietberg / DEUTSCHLAND

Kundentelefon für Deutschland: +49 2944 9716-791

Kundentelefon für Österreich: 0820 200 170

E-Mail: kontakt@egs-gmbh.de

(Reparaturaufträge können auch online erfasst werden)

Internet: www.egs-gmbh.de

WICHTIG

Beachten Sie, dass der Besuch des Kundendiensttechnikers im Falle einer Fehlbefundung oder einer der beschriebenen Störungen auch während der Garantiezeit nicht kostenlos ist.

Folgende Angaben werden benötigt, um Ihren Auftrag zu bearbeiten:

- vollständige Anschrift, Telefon
- Fehlerbeschreibung
- Angaben Typenschild (Seriennummer und Batch)

9 Garantiebedingungen

Allgemein

Als Käufer eines Exquisit – Gerätes stehen Ihnen die gesetzlichen Gewährleistungen aus dem Kaufvertrag mit Ihrem Händler zu. Zusätzlich räumen wir Ihnen eine Garantie zu den folgenden Bedingungen ein:

Leistungsdauer

Die Garantie läuft 24 Monate ab Kaufdatum (Kaufbeleg ist vorzulegen). Während den ersten 6 Monaten werden Mängel am Gerät unentgeltlich beseitigt, Voraussetzung ist, dass das Gerät ohne besonderen Aufwand für Reparaturen zugänglich ist. In den weiteren 18 Monaten ist der Käufer verpflichtet nachzuweisen, dass der Mangel bereits bei Lieferung bestand.

Bei gewerblicher Nutzung (z.B. in Hotels, Kantinen), oder bei Gemeinschaftsnutzung durch mehrere Haushalte, beträgt die Garantie 12 Monate ab Kaufdatum (Kaufbeleg ist vorzulegen). Während den ersten 6 Monaten werden Mängel am Gerät unentgeltlich beseitigt, Voraussetzung ist, dass das Gerät ohne besonderen Aufwand für Reparaturen zugänglich ist. In den weiteren 6 Monaten ist der Käufer verpflichtet nachzuweisen, dass der Mangel bereits bei Lieferung bestand.

Durch die Inanspruchnahme der Garantie verlängert sich die Garantie weder für das Gerät noch für die neu eingebauten Teile.

Umfang der Mängelbeseitigung

Innerhalb der genannten Fristen beseitigen wir alle Mängel am Gerät, die nachweisbar auf mangelhafte Ausführung oder Materialfehler zurückzuführen sind. Ausgewechselte Teile gehen in unser Eigentum über.

Ausgeschlossen sind:

Normale Abnutzung, vorsätzliche oder fahrlässige Beschädigung, Schäden, die durch Nichtbeachtung der Gebrauchsanweisung, unsachgemäße Aufstellung, bzw. Installation oder durch Anschluss an falsche Netzspannung entstehen, Schäden, aufgrund von chemischer, bzw. elektrothermischer Einwirkung oder durch sonstige anormale Umweltbedingungen, Glas-, Lack- oder Emaille Schäden und evtl. Farbunterschiede sowie defekte Glühlampen.

Ebenso sind Mängel am Gerät ausgeschlossen, wenn die aufgrund von Transportschäden zurückzuführen sind. Wir erbringen auch dann keine Leistungen, wenn – ohne unsere besondere, schriftliche Genehmigung – von nicht ermächtigten Personen am Exquisit - Gerät Arbeiten vorgenommen oder Teile fremder Herkunft verwendet wurden. Diese Einschränkung gilt nicht für mangelfreie, durch einen qualifizierten Fachmann mit unseren Originalteilen, durchgeführte Arbeiten zur Anpassung des Gerätes an die technischen Schutzvorschriften eines anderen EU-Landes.

Geltungsbereich

Unsere Garantie gilt für Geräte, die in einem EU-Land erworben wurden und die in der Bundesrepublik Deutschland oder Österreich in Betrieb sind.

Für Geräte, die in einem EU-Land erworben und in ein anderes EU-Land gebracht wurden, werden Leistungen im Rahmen der jeweils landesüblichen Garantiebedingungen erbracht. Eine Verpflichtung zur Leistung der Garantie besteht nur dann, wenn das Gerät den technischen Vorschriften des Landes, in dem der Garantieanspruch geltend gemacht wird, entspricht.

Für Reparaturaufträge außerhalb der Garantiezeit gilt:

Wird ein Gerät repariert, sind die Reparaturrechnungen sofort fällig und ohne Abzug zu bezahlen.

Wird ein Gerät überprüft, bzw. eine angefangene Reparatur nicht zu Ende geführt, werden Anfahrt- und Arbeitspauschalen berechnet. Die Beratung durch unser Kundenberatungszentrum ist unentgeltlich.

Im Servicefall oder bei Ersatzteilbestellungen wenden Sie sich bitte an unseren Kundendienst³.

³ Kundendienst Telefon: +49 2944 9716-791

10 Technische Daten

Modell	EMW2546.1HI
Inhalt [L]	25
Eingangsleistung Mikrowelle [W]	1450
Ausgangsleistung Mikrowelle [W]	900
Anschlussleistung max. [W]	2500
Elektrischer Anschluss [V/Hz]	230/50
Drehteller Ø [cm]	31,5
Abmessungen unverpackt (HxBxT) [mm]	460x595x470
Gewicht unverpackt [kg]	21.5
EAN Nr.	4016572016994

*Technische Änderungen vorbehalten.

CE-Konformität

Dieses Gerät entspricht zum Zeitpunkt seiner Markteinführung den Anforderungen, die in den Richtlinien des Rates zur Angleichung der Rechtsvorschriften der Mitgliedsstaaten über die elektromagnetische Verträglichkeit RL 2014/30/EU und über die Verwendung elektrischer Betriebsmittel innerhalb bestimmter Spannungsgrenzen RL 2014/35/EU festgelegt sind.

Dieses Gerät ist mit dem CE Zeichen gekennzeichnet und verfügt über eine Konformitätserklärung zur Einsichtnahme durch die zuständigen Marktüberwachungsbehörden.

11 Altgerät entsorgen



Dieses Produkt wird gemäß der europäischen Abfallrahmenrichtlinie 2012/ 19/EU gekennzeichnet. Die Richtlinie regelt die richtige Entsorgung des Produkts. Die umweltgerechte Entsorgung wird mögliche negative Folgen für die Gesundheit verhindern, die durch eine falsche Entsorgung verursacht werden.

Das Symbol auf dem Produkt oder der Verpackung gibt an, dass dieses Produkt nicht mit dem normalen Hausmüll entsorgt werden darf. Der Benutzer muss das Produkt an/bei einer Sammelstelle zum Recycling von elektrischer und elektronischer Ausrüstung zurückgeben. Die Entsorgung muss die bestehenden lokalen Vorschriften erfüllen.

Ausgediente Altgeräte vor der Entsorgung unbrauchbar machen:

- Netzstecker entfernen
- Evtl. vorhandene Schnapp- und Riegelschlösser entfernen oder zerstören

Kinder können Gefahren, die im Umgang mit Haushaltsgeräten liegen, oft nicht erkennen. Sorgen Sie deshalb für die notwendige Aufsicht und lassen Sie Kinder nicht mit dem Gerät spielen.

exquisit

GGV HANDELSGES. MBH & CO. KG
AUGUST-THYSSEN-STR. 8
D-41564 KAARST
GERMANY

emw2546.1hi_0910094_e2-0_k04.docx

www.exquisit.de