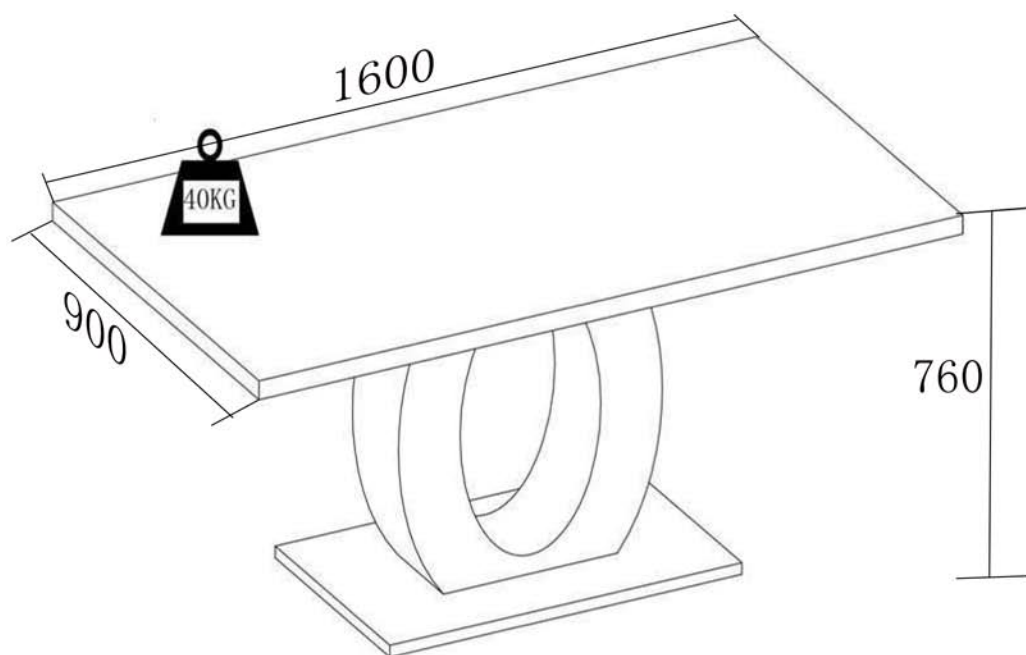


MARC



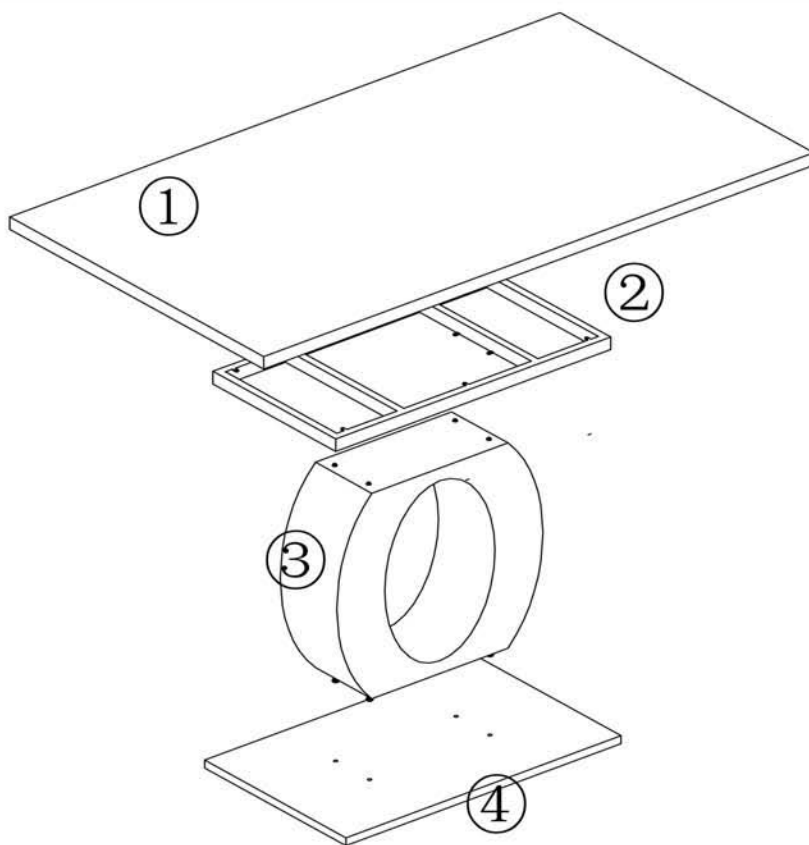
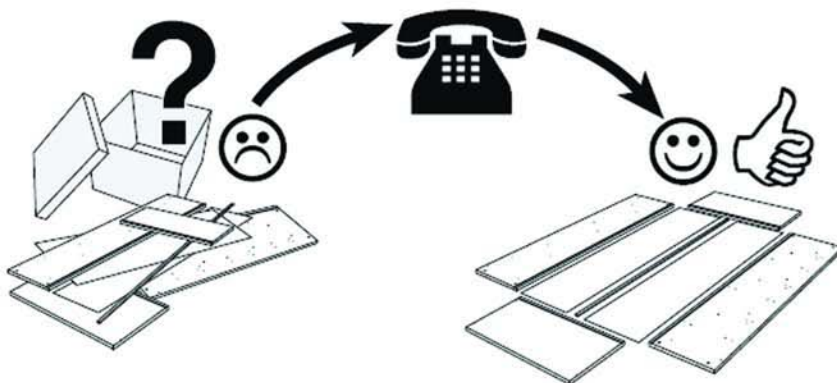
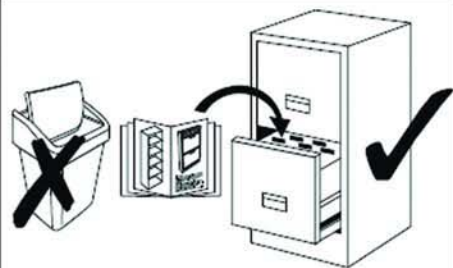
- | | |
|---|-------------------------------------|
| (D) Montageanleitung | (GB) Assembly instructions |
| (FR) Notice de montage | (IT) Istruzioni di montaggio |
| (NL) Handleiding voor de montage | (PL) Instrukcja montażu |
| (CZ) Montážní návod | (SK) Návod na montáž |
| (HU) Szerelési útmutató | (RO) Instrucțiuni de montaj |
| (TR) Montaj talimatı | (RU) ИНСТРУКЦИЯ ПО МОНТАЖУ |

**Service • Assistenza • Dienstverlening • Serwis
Servis • Szerviz • Сервисная служба**

Name • Nom • Nome • Naam •
Nazwa • Jméno • Názov • Név •
Denumire • İsim • Название

Nr. • No. • N° • Номер • Č. • Sz

Тур • Type • Tip • Típus • Тиро •
Тип



A×14



B×14



C×1

M6*25MM



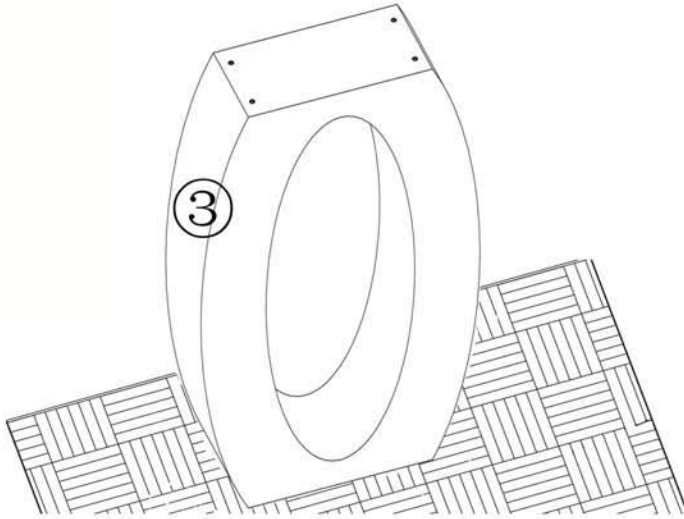
D×10

M6*45MM







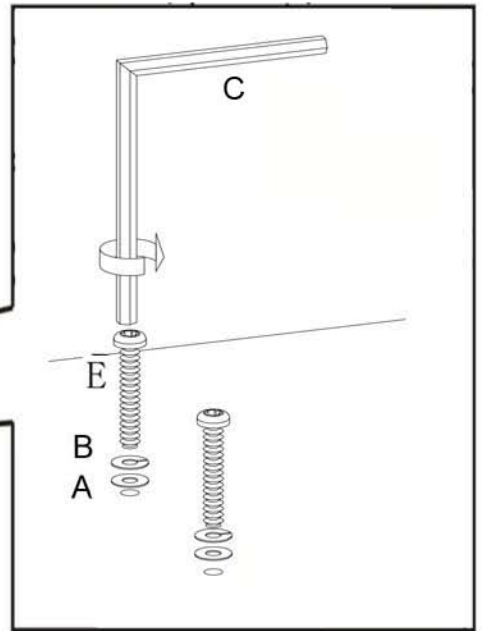
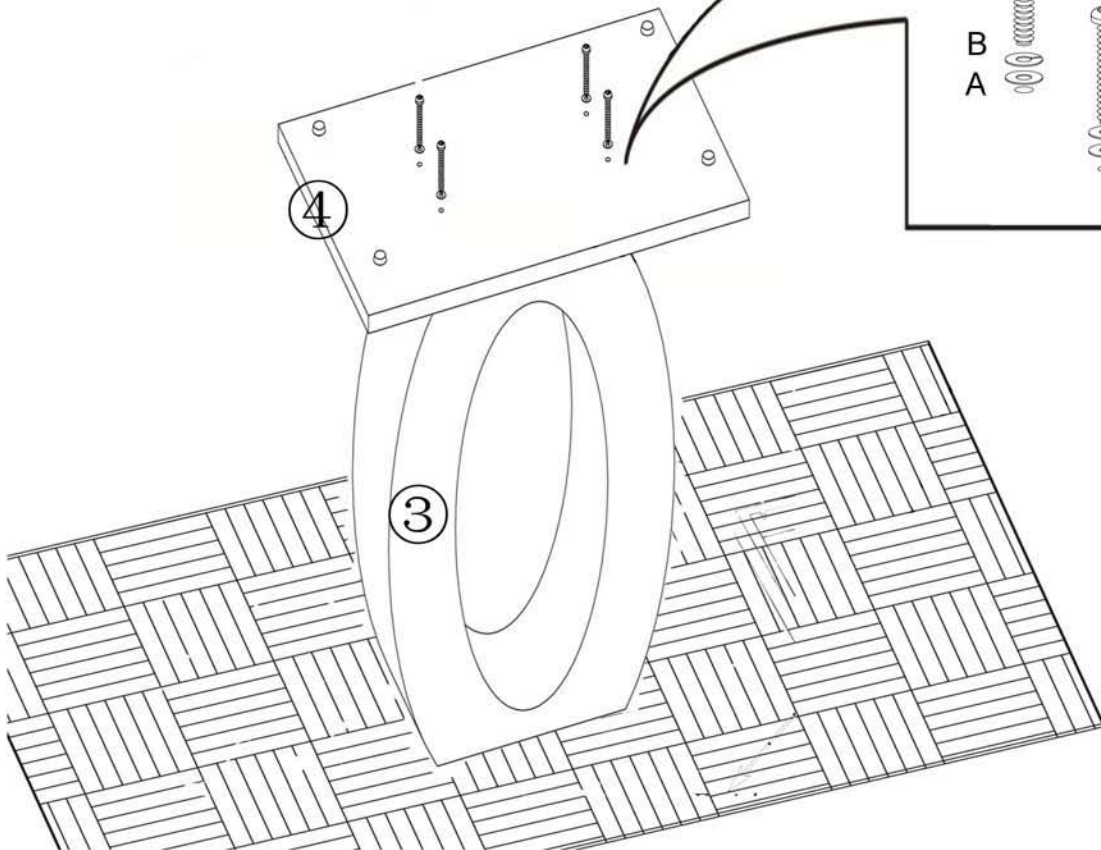
EX4

1

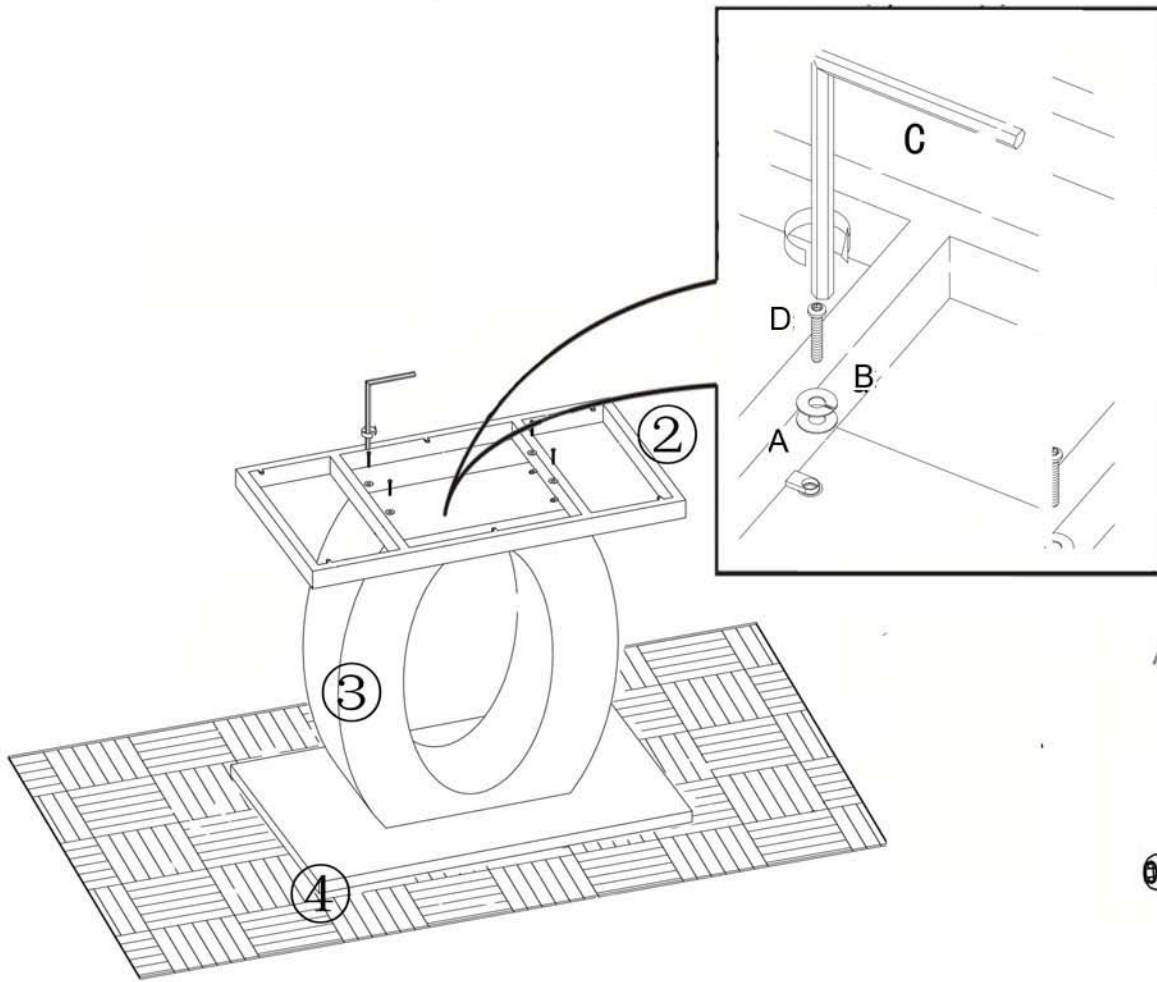






2

-  Cx1
-  Bx4
-  Ax4
-  Ex4
M6x45mm

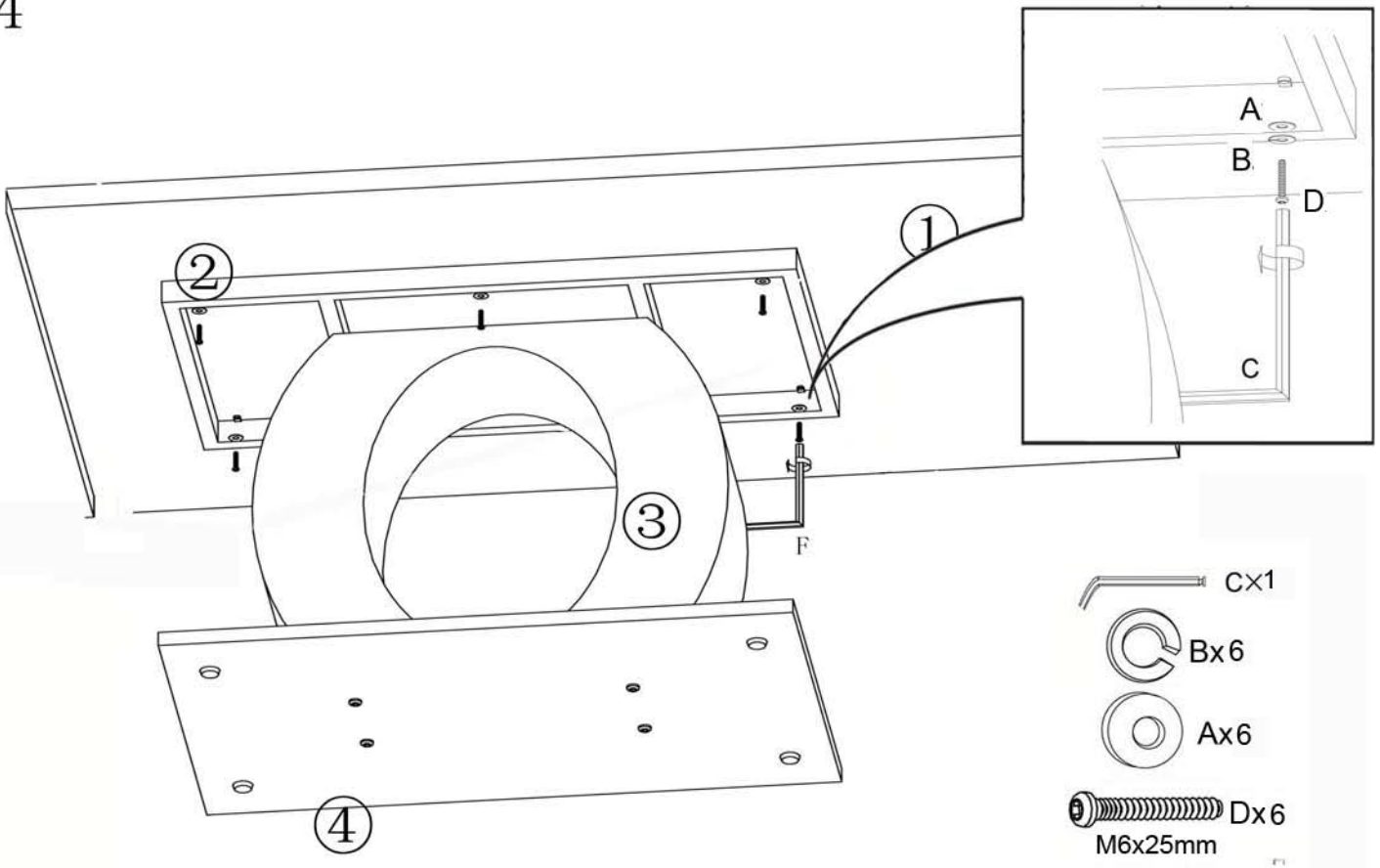





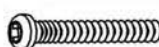
3



-  Cx1
-  Bx4
-  Ax4
-  Dx4
M6x25mm

4



-  Cx1
-  Bx6
-  Ax6
-  Dx6
M6x25mm

