

# K 28 GI - 8 Ohm

Art. No. 2830

---



**2,8 cm (1,1") Kleinlautsprecher** mit Kunststoffmembran und rundem Kunststoffkorb. Geringe Baugröße, deshalb geeignet zur Signalausgabe in Geräten, in denen wenig Platz zur Verfügung steht. Der Anschluss erfolgt über rückseitig angebrachte Federkontakte.

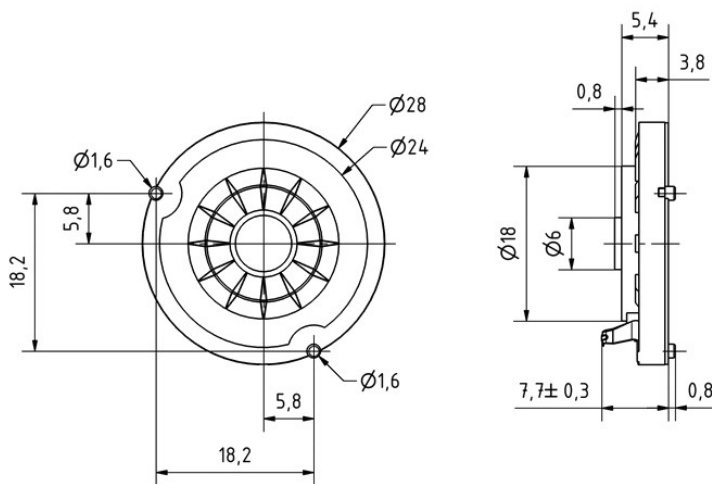
\*) IP-Schutzklasse für Frontseite bei Einbau in ein abgedichtetes Gehäuse  
\*\*) 1 m Wasserhöhe, 48 h

**2.8 cm (1.1") miniature speaker** with polycarbonate membrane and round plastic basket. Thanks to its dimension, suitable for signal output in equipment, where space is at a premium. Connection via spring contacts on rear side.

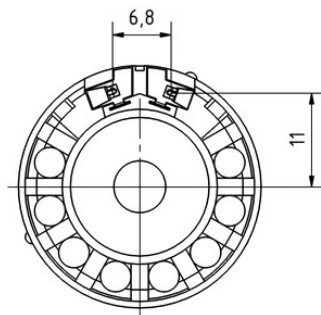
\*) IP protection class for front side when built into a sealed enclosure  
\*\*) 1 m height of water, 48 h

# K 28 GI - 8 Ohm

Art. No. 2830



K 28 GI  
04.08.2016



## Technische Daten / Technical data

Nennbelastbarkeit Rated power	0,5 W
Musikbelastbarkeit Maximum power	1 W
Nennimpedanz Z Nominal impedance Z	8 Ohm
Übertragungsbereich Frequency response	500–7000 Hz
Mittlerer Schalldruckpegel Mean sound pressure level	84 dB (1 W/1 m)
Resonanzfrequenz fs Resonance frequency fs	730 Hz
Gewicht netto Net weight	0,006 kg
Anschlüsse Connections	Federkontakte / spring contacts
Schutzklasse Protective system	IP 65 *) IP 68 **)
Temperaturbereich Temperature range	–40 ... 85 °C

