

● **BLAUPUNKT**

● **BLAUPUNKT**

LIDO

Nostalgie Radio mit DAB+



**Enjoy it.** **Enjoy it.**

Competence Center Audio  
Globaltronics GmbH & Co. KG  
Bei den Mühlen 5  
20457 Hamburg  
GERMANY  
[www.blaupunkt.de](http://www.blaupunkt.de)

00800 1300 1400

☎ Service Hotline (kostenlos aus dem Festnetz sowie den Mobilfunknetzen)

All rights reserved. All brand names are registered trademarks of their respective owners.  
Specifications are subject to change without prior notice.

Bedienungsanleitung

## **Inhalt**

<b>1. Herzlichen Dank für Ihr Vertrauen!</b> .....	<b>3</b>
<b>2. Allgemein</b> .....	<b>3</b>
<b>3. Sicherheitshinweise</b> .....	<b>5</b>
<b>4. Lieferumfang</b> .....	<b>7</b>
<b>5. Vorbereitung</b> .....	<b>8</b>
<b>6. GERÄTEÜBERSICHT</b> .....	<b>8</b>
<b>7. KOPFHÖRER Anschließen</b> .....	<b>9</b>
<b>8. Stromversorgung</b> .....	<b>10</b>
8.1 Netzanschluss .....	10
8.2 Batterien einlegen / wechseln .....	10
8.3 Umschalten Batterie- / Netzbetrieb .....	10
<b>9. Bedienung</b> .....	<b>11</b>
9.1 Gerät aus Standby-Betrieb einschalten .....	11
9.2 In Standby schalten .....	11
9.3 Betriebsart wählen .....	11
9.4 Lautstärke regeln .....	11
9.5 Equalizer einstellen .....	11
9.6 Einstellen von Datum und Uhrzeit .....	12
<b>10. UKW-Radio</b> .....	<b>14</b>
<b>11. DAB-Radio</b> .....	<b>14</b>
11.1 Sender einstellen .....	14
11.2 Senderinformationen wechseln .....	16
11.3 Weitere DAB-Funktionen .....	17
<b>12. Bluetooth</b> .....	<b>17</b>
12.1 Bluetooth-Verbindung herstellen .....	17
12.2 Bedienung über Bluetooth .....	19
<b>13. Sonderfunktionen</b> .....	<b>20</b>
13.1 Sprache .....	20
13.2 Displayhelligkeit wählen .....	20
13.3 Display abdunkeln .....	20
13.4 Werkseinstellung .....	21
13.5 Software (SW)-Version .....	21
<b>14. Reinigung</b> .....	<b>21</b>
<b>15. Entsorgen</b> .....	<b>22</b>
<b>16. Problemlösungen</b> .....	<b>23</b>
<b>17. Technische Daten</b> .....	<b>24</b>

## 1. **HERZLICHEN DANK FÜR IHR VERTRAUEN!**

**Wir gratulieren Ihnen zu Ihrem neuen Blaupunkt Nostalgie Radio DAB+ und sind überzeugt, dass Sie mit diesem modernen Gerät zufrieden sein werden.**

**Um eine stets optimale Funktion und Leistungsbereitschaft Ihres Nostalgie Radios zu garantieren und um Ihre persönliche Sicherheit zu gewährleisten:**

Lesen Sie vor der ersten Inbetriebnahme diese Bedienungsanleitung gründlich durch und befolgen Sie vor allen Dingen die Sicherheitshinweise!

<b>Artikel</b>	Nostalgie Radio DAB+
<b>Modell</b>	LIDO
<b>Manual ID</b>	07/2023_LIDO_V.1
<b>Hersteller</b>	<b>Competence Center Audio Globaltronics GmbH &amp; Co. KG Bei den Mühren 5 20457 Hamburg   Germany</b>
<b>Web</b>	<a href="http://www.blaupunkt.de">www.blaupunkt.de</a>

## 2. **ALLGEMEIN**

### ***Aufbewahren des Handbuchs***

- Alle Tätigkeiten an und mit diesem Gerät dürfen nur so ausgeführt werden, wie sie in dieser Bedienungsanleitung beschrieben sind.
- Bewahren Sie diese Anleitung auf.
- Falls Sie das Gerät einmal weitergeben, legen Sie bitte diese Bedienungsanleitung dazu. Die Bedienungsanleitung ist Bestandteil des Produktes.

### ***Bestimmungsgemäßer Gebrauch***

**Dieses Gerät ist ...**

- ... ein Gerät der Unterhaltungselektronik.
- ... zum Empfang und zur Wiedergabe von Audiosignalen von externen Geräten über Bluetooth-Verbindungen geeignet.
- ... zum Radioempfang von UKW- und digitalen Sendern geeignet.

Das Gerät ist für den Privatgebrauch bestimmt und für die gewerbliche Nutzung nicht geeignet. Eine andere Nutzung oder Modifikation ist vom bestimmungsgemäßen Gebrauch ausgeschlossen.

## Auszeichnungen/Symbole

Falls erforderlich, finden Sie folgende Warnhinweise in dieser Bedienungsanleitung:



**GEFAHR!** Hohes Risiko: Missachtung der Warnung kann Schaden für Leib und Leben verursachen.



**WARNUNG!** Mittleres Risiko: Missachtung der Warnung kann Verletzungen oder schwere Sachschäden verursachen.

**VORSICHT:** Geringes Risiko: Missachtung der Warnung kann leichte Verletzungen oder Sachschäden verursachen.

**HINWEIS:** Sachverhalte und Besonderheiten, die im Umgang mit dem Gerät beachtet werden sollten.

- Informationen im Display werden in *kursiver Schrift (schräger Schrift)* geschrieben. Beispiel: Im Display erscheint *Set clock*.
- Tasten, die gedrückt werden sollen, werden immer **fett** geschrieben. Beispiel: Halten Sie die Taste **LIGHT ON/OFF / MEM** gedrückt.
- Handlungsanweisungen mit einer festen Reihenfolge werden immer nummeriert (1., 2., 3. usw.).

## Hinweise zur Konformitätserklärung



Hiermit erklärt die Globaltronics GmbH & Co. KG, dass sich dieses Produkt in Übereinstimmung mit den grundlegenden Anforderungen und geltenden Vorschriften der RED-Richtlinie 2014/53/EU, der ErP-Richtlinie 2009/125/EG, der Niederspannungs-Richtlinie 2014/35/EU und der RoHS-Richtlinie 2011/65/EU befindet.

Die vollständige Konformitätserklärung und diese Bedienungsanleitung im PDF-Format finden Sie im Internet unter [www.blaupunkt.de](http://www.blaupunkt.de).



Dieses Symbol kennzeichnet das Produkt als Gerät der Schutzklasse II. Geräte mit dieser Schutzklasse verfügen über eine verstärkte oder eine doppelte Isolierung.



Geräte mit diesem Zeichen dürfen nur im Haus (trockene Umgebung) betrieben werden.

## Typenschild

Das Typenschild mit den technischen Angaben befindet sich auf der Rückseite des Gerätes.

### 3. SICHERHEITSHINWEISE



#### **GEFAHR für Kinder und Personen mit Einschränkungen**

- Verpackungsmaterial ist kein Kinderspielzeug. Kinder dürfen nicht mit den Kunststoffbeuteln spielen. Es besteht Erstickungsgefahr.
- Dieses Gerät kann von Kindern ab 8 Jahren und darüber, sowie von Personen mit verringerten physischen, sensorischen oder mentalen Fähigkeiten oder Mangel an Erfahrung und Wissen benutzt werden, wenn sie beaufsichtigt werden oder bezüglich des sicheren Gebrauchs des Gerätes unterwiesen wurden und die daraus resultierenden Gefahren verstanden haben.
- Achten Sie darauf, dass Kinder niemals Fremdkörper in die Öffnungen am Gerät stecken. Es besteht die Gefahr eines elektrischen Schlages.
- Kinder dürfen nicht mit dem Gerät spielen. Reinigung und Benutzer-Wartung dürfen nicht von Kindern ohne Beaufsichtigung durchgeführt werden.



#### **GEFAHR von Stromschlag durch Feuchtigkeit**

- Schützen Sie das Gerät vor Feuchtigkeit, Tropf- oder Spritzwasser: Es besteht die Gefahr eines elektrischen Schlages. Stellen Sie zum Beispiel keine mit Flüssigkeiten gefüllten Vasen oder Ähnliches auf oder in die Nähe des Gerätes.
- Das Gerät ist nicht für den Betrieb in Räumen mit hoher Luftfeuchtigkeit (z. B. Badezimmer) ausgelegt. Beachten Sie die in den technischen Daten angegebenen Umgebungsbedingungen.
- Vermeiden Sie das Eindringen von Fremdkörpern und Flüssigkeiten in das Gerät.
- Sollten Flüssigkeiten oder Fremdkörper in das Gerät gelangen, sofort das Netzteil aus der Steckdose ziehen. Vor einer erneuten Inbetriebnahme das Gerät prüfen lassen.



#### **GEFAHR durch Stromschlag**

- Ziehen Sie bei Beschädigungen des Netzkabels oder des Gerätes sofort das Netzteil aus der Steckdose.
- Benutzen Sie das Gerät nicht, wenn es sichtbare Beschädigungen am Gehäuse oder dem Netzkabel aufweist.
- Es ist nicht gestattet, Umbauten an dem Gerät vorzunehmen. Reparaturen am Gehäuse und am Netzkabel dürfen ausschließlich vom Service Center vorgenommen werden.
- Schließen Sie das Netzteil nur an eine ordnungsgemäß installierte, gut zugängliche Steckdose an. Die Steckdose muss nach dem Anschließen weiterhin gut zugänglich sein.
- Verlegen Sie alle Kabel so, dass sie nicht zur Stolperfalle werden.

- Achten Sie beim Aufstellen des Gerätes darauf, dass das Netzkabel nicht eingeklemmt oder gequetscht wird. Halten Sie das Netzkabel von heißen Oberflächen und scharfen Kanten fern.
- Um das Gerät vollständig vom Netz zu trennen, ziehen Sie das Netzteil aus der Steckdose.
- Ziehen Sie das Netzteil aus der Steckdose, ...  
... wenn Sie das Gerät nicht benutzen,  
... wenn Sie das Gerät reinigen wollen und  
... bei Gewitter.
- Öffnen Sie niemals das Gehäuse des Gerätes, es beinhaltet keine zu wartenden Teile! Bei geöffnetem Gehäuse besteht Lebensgefahr durch elektrischen Schlag.
- Das Gerät ist nach dem Ausschalten nicht vom Netz getrennt.

**BRANDGEFAHR**

- Kerzen und andere offene Flammen müssen zu jeder Zeit von diesem Produkt ferngehalten werden, um das Ausbreiten von Feuer zu verhindern.

**GEFAHR durch Batterien**

- Das Gerät wird mit Batterien LR6 (1,5 V) betrieben.
- Die Anschlussklemmen des Geräts dürfen nicht kurzgeschlossen werden.
- Verwenden Sie ausschließlich Batterien des in den „Technischen Daten“ angegebenen Typs.
- Halten Sie neue und gebrauchte Batterien von Kindern fern.
- Batterien können lebensgefährlich sein. Bewahren Sie deshalb Batterien und Gerät für Kleinkinder unerreichbar auf. Wurde eine Batterie verschluckt oder ist auf andere Art in den Körper gelangt, muss sofort ärztliche Hilfe in Anspruch genommen werden. Anderenfalls kann es innerhalb von 2 Stunden zu schweren inneren Verätzungen kommen, die zum Tode führen können.
- **EXPLOSIONSGEFAHR!** Batterien dürfen nicht geladen oder mit anderen Mitteln reaktiviert, nicht auseinandergenommen, ins Feuer geworfen oder kurzgeschlossen werden.
- Reinigen Sie Batterie- und Gerätekontakte vor dem Einlegen der Batterien.
- Explosionsgefahr bei unsachgemäßem Auswechseln der Batterien. Ersatz nur durch denselben oder einen gleichwertigen Typ.
- Beachten Sie beim Einlegen der Batterien die richtige Polarität (+/-).
- Entfernen Sie die Batterien aus dem Gerät, wenn Sie es längere Zeit nicht benutzen wollen. Die Batterien könnten auslaufen und das Gerät beschädigen.
- Setzen Sie Batterien keinen extremen Bedingungen aus, legen Sie z. B. das Gerät nicht auf Heizkörpern ab und setzen Sie sie nicht direkter Sonneneinstrahlung aus. Es besteht ansonsten erhöhte Auslaufgefahr.

- Nehmen Sie leere Batterien umgehend aus dem Gerät! Es besteht erhöhte Auslaufgefahr.
- Wenn Batterieflüssigkeit ausgelaufen ist, vermeiden Sie den Kontakt mit Haut, Augen und Schleimhäuten. Spülen Sie bei Kontakt die betroffenen Stellen sofort mit reichlich klarem Wasser und suchen Sie umgehend einen Arzt auf.
- Batterien müssen nach dem Gebrauch ordnungsgemäß entsorgt werden.
- **GEFAHR!** Sollten Flüssigkeiten oder Fremdkörper in das Gerät gelangen, vor einer erneuten Inbetriebnahme das Gerät prüfen lassen.
- Wenn das Batteriefach nicht sicher schließt, das Produkt nicht mehr benutzen und von Kindern fernhalten.



### **GEFAHR von Hörschäden**

- Zu laute Hörlautstärke kann Hörschäden verursachen!  
Um einen möglichen Verlust des Hörsinns zu verhindern, vermeiden Sie das Hören bei großem Lautstärkepegel über lange Zeiträume.



### **WARNUNG vor Sachschäden**

- Wird das Gerät von einem kalten an einen warmen Ort gebracht, kann Kondensfeuchtigkeit im Gerät entstehen. Das Gerät einige Stunden ausgeschaltet lassen.
- Stellen Sie das Gerät auf eine stabile, ebene Oberfläche.
- Sorgen Sie für eine ausreichende Belüftung rund um das Gerät. Halten Sie zu allen Seiten einen Abstand von mindestens 10 cm ein. Bedecken Sie das Gerät nicht (z. B. durch Zeitschriften, Tischdecken, Vorhänge, usw.).
- Stellen Sie das Gerät so auf, dass kein direktes Sonnenlicht darauf fällt.
- Das Gerät ist mit rutschfesten Kunststofffüßen ausgestattet. Da Möbel mit einer Vielfalt von Lacken und Kunststoffen beschichtet sind und mit unterschiedlichen Pflegemitteln behandelt werden, kann nicht völlig ausgeschlossen werden, dass manche dieser Stoffe Bestandteile enthalten, die die Kunststofffüße angreifen und aufweichen. Legen Sie ggf. eine rutschfeste Unterlage unter das Gerät.
- Für die Reinigung verwenden Sie ein trockenes, weiches Tuch. Verwenden Sie keine ätzenden oder scheuernden Reinigungsmittel. Diese könnten die Oberfläche des Gerätes beschädigen.

## **4. LIEFERUMFANG**

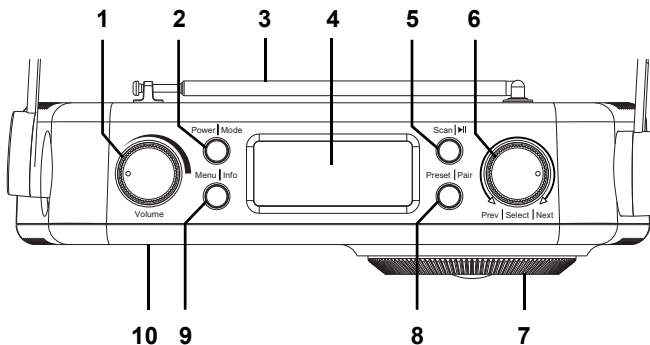
- Nostalgie Radio mit DAB+
- Netzteil
- Bedienungsanleitung
- Garantiekarte

## 5. VORBEREITUNG

- Entfernen Sie alle Verpackungsteile vollständig.
- Stellen Sie das Gerät auf eine stabile, ebene Oberfläche.
- Setzen Sie das Gerät keiner extremen Hitze oder Feuchtigkeit aus.
- Achten Sie auf eine ausreichende Belüftung des Gerätes. Halten Sie an allen Seiten einen Abstand von mindestens 10 cm ein.

## 6. GERÄTEÜBERSICHT

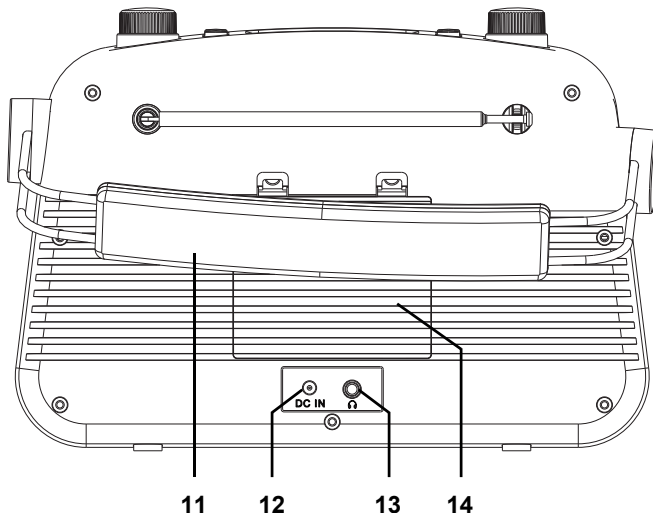
### Gerät - Oberseite




- |                               |  |
|-------------------------------|--|
| <b>1 Volume</b>               | drehen: Lautstärkeregler   |
| <b>2 Power   Mode</b>         | kurz drücken: aus Standby-Betrieb einschalten / zu DAB-Radio, FM-Radio und Bluetooth umschalten<br>lang drücken: in Standby-Betrieb schalten |
| <b>3</b>                      | schwenkbare Teleskopantenne  |
| <b>4</b>                      | Display: Anzeige von Symbolen und Klarschrift  |
| <b>5 Scan   38</b>            | DAB-Radio: Sendersuchlauf starten<br>Bluetooth: Wiedergabe/Pause   |
| <b>6 Prev   Select   Next</b> | im Menü drücken: Einstellung bestätigen<br>drehen: DAB-Sender oder Menüpunkte wählen   |
| <b>7</b>                      | Drehskala: FM-Sender wählen  |
| <b>8 Preset   Pair</b>        | DAB-Radio kurz drücken: Speicherplätze aufrufen /<br>lang drücken: Sender speichern<br>Bluetooth: Pairing starten                            |
| <b>9 Menu   Info</b>          | lang drücken: Menü aufrufen<br>kurz drücken: Senderinformationen wechseln  |
| <b>10</b>                     | Lautsprecher   |



## Gerät - Rückseite




- |    |   |   |
|----|---|---|
| 11 |   | klappbarer Tragebügel                   |
| 12 | DC IN   | Eingang                                 |
| 13 |  | Kopfhörer-Ausgang: 3,5 mm Klinkenbuchse |
| 14 |   | Batteriefach                            |

## 7. KOPFHÖRER ANSCHLIEßEN



### **GEFAHR von Hörschäden**

Zu laute Hörlautstärke kann Hörschäden verursachen! Um einen möglichen Verlust des Hörsinns zu verhindern, vermeiden Sie das Hören bei großem Lautstärkepegel über lange Zeiträume.

1. Stellen Sie mit dem Lautstärkeregler die niedrigste Lautstärke ein.
2. Stecken Sie den Klinkenstecker des Kopf- oder Ohrhörers in den Kopfhörer-Ausgang  auf der Rückseite des Gerätes. Die Ausgabe des Tons erfolgt nun ausschließlich über den Kopfhörer.
3. Stellen Sie die gewünschte Lautstärke mit dem Lautstärkeregler ein.

## 8. STROMVERSORGUNG

### 8.1 NETZANSCHLUSS

- Stecken Sie das Netzteil in eine gut zugängliche Steckdose, deren Spannung der Angabe auf dem Typenschild entspricht. Die Steckdose muss auch nach dem Anschließen weiterhin gut zugänglich sein.

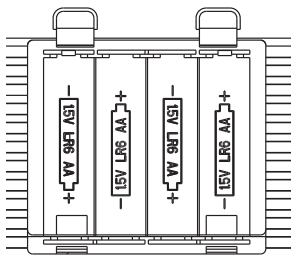
**HINWEIS:** Um das Gerät vom Netz zu trennen, ziehen Sie das Netzteil aus der Steckdose.

### 8.2 BATTERIEN EINLEGEN / WECHSELN



#### **GEFAHR!**

- Beachten Sie beim Einlegen der Batterien die richtige Polarität (+/-).
  - Entfernen Sie die Batterien aus dem Gerät, wenn Sie das Gerät längere Zeit nicht benutzen.
1. Drücken Sie die beiden Klemmen in Richtung Batteriefachdeckel und öffnen Sie das Batteriefach auf der Rückseite des Gerätes.



2. Legen Sie 4 Batterien LR6 (1,5 V) ein (nicht im Lieferumfang enthalten). Beachten Sie die Grafik im Batteriefach zur Polarität (+/-).
3. Schließen Sie das Batteriefach.

### 8.3 UMSCHALTEN BATTERIE- / NETZBETRIEB

- Ohne angeschlossenes Netzteil befindet sich das Gerät im Batteriebetrieb. Beim Einstecken des Netzteilkabels in das Gerät wird dieses auf Netzbetrieb umgeschaltet.
- Mit angeschlossenem Netzteil ist kein Batteriebetrieb möglich.
- Stellen Sie sicher, dass das Gerät nach Gebrauch in Standby-Betrieb geschaltet ist, um unnötigen Strom- und Batterieverbrauch zu vermeiden.

## 9. BEDIENUNG

### 9.1 GERÄT AUS STANDBY-BETRIEB EINSCHALTEN

- Drücken Sie kurz die Taste **Power I Mode**, um das ausgeschaltete Gerät einzuschalten. Es befindet sich in der zuletzt gewählten Betriebsart.
- Das Gerät schaltet automatisch nach ca. 15 Minuten in Standby-Betrieb, wenn im Bluetooth-Betrieb kein Signal empfangen wird.

### 9.2 IN STANDBY SCHALTEN

- Drücken Sie ca. 2 Sekunden die Taste **Power I Mode**, um das Gerät in Standby-Betrieb zu schalten.

### 9.3 BETRIEBSART WÄHLEN

Durch Drücken der Taste **Power I Mode** wählen Sie die gewünschte Betriebsart:

- *DAB Mode*: Digital Radiobetrieb wählen
- *FM Mode*: UKW Radiobetrieb wählen
- *Bluetooth Mode*: Bluetoothverbindung starten

### 9.4 LAUTSTÄRKE REGELN

Mit dem Lautstärkeregler **Volume** stellen Sie die Lautstärke leiser und lauter.

### 9.5 EQUALIZER EINSTELLEN

**HINWEIS:** Führen Sie die Einstellungen zügig durch. Die Eingabe wird nach ca. 10 Sekunden ohne Tastendruck abgebrochen. Bis dahin durchgeführte Einstellungen werden **nicht gespeichert**.

Um den Ton Ihren Wünschen anzupassen, gibt es 5 voreingestellte Klangfarben.

1. Halten Sie die Taste **Menu I Info** gedrückt, bis ...  
... im FM- und Bluetooth-Betrieb *EQ Setup* erscheint.  
oder  
... im DAB-Betrieb *Voll-Suchlauf* erscheint. Drehen Sie den Regler **Prev I Select I Next**, bis *EQ Setup* erscheint.
2. Drücken Sie den Regler **Prev I Select I Next**.
3. Drehen Sie den Regler **Prev I Select I Next**, um zwischen *Flat* (kein Equalizer), *Pop*, *Jazz*, *Classical* und *Rock* zu wählen.
4. Drücken Sie den Regler **Prev I Select I Next**, um die Einstellung zu speichern.

## 9.6 EINSTELLEN VON DATUM UND UHRZEIT

### **Automatische Synchronisation**

Im Lieferzustand ist das Gerät so eingestellt, dass es Uhrzeit und Datum automatisch über einen DAB-Sender erhält.

1. Halten Sie die Taste **Menu I Info** gedrückt, um das Menü aufzurufen.
2. Drehen Sie den Regler **Prev I Select I Next**, bis im Display *Zeit* erscheint.
3. Drücken Sie den Regler **Prev I Select I Next**. Im Display erscheint *Einst. Zeit/Da.*
4. Drehen Sie den Regler **Prev I Select I Next**, bis im Display *Auto Update* erscheint.
5. Drücken Sie den Regler **Prev I Select I Next**. Im Display erscheint je nach vorgenommener Einstellung *Radio* (Voreinstellung) oder *No Update*. Die aktive Einstellung erscheint zuerst und ist mit einer Markierung (★) versehen.
6. Stellen Sie durch Drehen von **Prev I Select I Next** die Funktion auf:
  - *Radio*: Synchronisation über einen DAB-Sender
  - *No Update*: keine Synchronisation: Uhrzeit manuell einstellen
7. Drücken Sie den Regler **Prev I Select I Next**, um die Eingabe zu bestätigen.
8. Drücken Sie wiederholt **Menu I Info**, um das Menü zu verlassen.

### **Uhrzeit und Datum manuell stellen**

1. Halten Sie die Taste **Menu I Info** gedrückt, um das Menü aufzurufen.
2. Drehen Sie den Regler **Prev I Select I Next**, bis im Display *Zeit* erscheint.
3. Drücken Sie den Regler **Prev I Select I Next**. Im Display erscheint *Einst. Zeit/Da.*
4. Drücken Sie den Regler **Prev I Select I Next**. Im Display erscheint *Uhrzeit Einstell.* Im Display erscheint das Datum.
5. Stellen Sie durch Drehen von **Prev I Select I Next** die Jahreszahl ein.
6. Drücken Sie den Regler **Prev I Select I Next** und stellen Sie durch Drehen von **Prev I Select I Next** die Monate ein.
7. Drücken Sie den Regler **Prev I Select I Next** und stellen Sie durch Drehen von **Prev I Select I Next** den Tag ein.
8. Drücken Sie den Regler **Prev I Select I Next**, um die Eingabe zu bestätigen. Im Display erscheint die Uhrzeit.
9. Stellen Sie durch Drehen von **Prev I Select I Next** die Stunden ein.
10. Drücken Sie den Regler **Prev I Select I Next** und stellen Sie durch Drehen von **Prev I Select I Next** die Minuten ein.
11. Drücken Sie den Regler **Prev I Select I Next**, um die Eingabe zu bestätigen.
12. Drücken Sie wiederholt **Menu I Info**, um das Menü zu verlassen.

### **Datumformat einstellen**

1. Halten Sie die Taste **Menu | Info** gedrückt, um das Menü aufzurufen.
2. Drehen Sie den Regler **Prev | Select | Next**, bis im Display *Zeit* erscheint.
3. Drücken Sie den Regler **Prev | Select | Next**. Im Display erscheint *Einst. Zeit/ Da*.
4. Drehen Sie den Regler **Prev | Select | Next**, bis im Display *Zeit Format* erscheint.
5. Drücken Sie den Regler **Prev | Select | Next**.
6. Stellen Sie durch Drehen von **Prev | Select | Next** das Format des Datums ein:
  - dd/mm/yyyy
  - mm/dd/yyyy
7. Drücken Sie den Regler **Prev | Select | Next**, um die Eingabe zu bestätigen.
8. Drücken Sie wiederholt **Menu | Info**, um das Menü zu verlassen.

### **Uhrzeitformat einstellen**

1. Halten Sie die Taste **Menu | Info** gedrückt, um das Menü aufzurufen.
2. Drehen Sie den Regler **Prev | Select | Next**, bis im Display *Zeit* erscheint.
3. Drücken Sie den Regler **Prev | Select | Next**. Im Display erscheint *Einst. Zeit/ Da*.
4. Drehen Sie den Regler **Prev | Select | Next**, bis im Display *12/24 Stunden* erscheint.
5. Drücken Sie den Regler **Prev | Select | Next**.
6. Stellen Sie durch Drehen von **Prev | Select | Next** das Uhrzeitformat ein:
  - 24 Stunden
  - 12 Stunden: *AM* (0:00 bis 11:59) / *PM* (12:00 bis 23:59)
7. Drücken Sie den Regler **Prev | Select | Next**, um die Eingabe zu bestätigen.
8. Drücken Sie wiederholt **Menu | Info**, um das Menü zu verlassen.

## 10. UKW-RADIO

**HINWEIS:** Ziehen Sie die Teleskopantenne auseinander und richten Sie sie aus. Probieren Sie verschiedene Positionen aus, um die UKW-Empfangsqualität zu verbessern und verändern Sie ggf. den Standort des Gerätes.

1. Drücken Sie wiederholt **Power I Mode**, bis die Funktion FM-Radio gewählt ist.
2. Auf der Drehskala können Sie außen die eingestellte Frequenz ablesen. Drehen Sie die Skala, bis Sie den gewünschten Sender eingestellt haben.

## 11. DAB-RADIO

**HINWEIS:** Ziehen Sie die Teleskopantenne auseinander und richten Sie sie aus. Probieren Sie verschiedene Positionen aus, um die DAB-Empfangsqualität zu verbessern und verändern Sie ggf. den Standort des Gerätes.

### 11.1 SENDER EINSTELLEN

#### **Erstes Einschalten**

- Drücken Sie **Power I Mode**, um das Gerät einzuschalten. Nach dem ersten Einschalten oder nach einem Zurücksetzen auf die Werkseinstellung beginnt ein automatischer Suchlauf und der erste gefundene DAB-Sender wird gespielt.

#### **Automatischer Suchlauf**

Die DAB-Sender werden nach dem ersten Einschalten automatisch gesucht. Bei Änderungen der Frequenzbelegung oder wenn das Digital Radio an einen anderen Ort gebracht wird (Umzug), sollten Sie den Suchlauf erneut starten.

- Halten Sie die Taste **Scan I ► II** gedrückt. *Suchlauf* erscheint im Display und der automatische Suchlauf beginnt. Der Fortschritt wird mit einem Balkendiagramm dargestellt. Nach dem Suchlauf wird der zuletzt empfangene/gespielte oder der erste neu gefundene DAB-Sender gespielt.

## **Manueller Suchlauf**

In der Regel müssen die Sender nicht manuell gesucht werden, da alle verfügbaren Sender schon bei der automatischen Suche gefunden werden. Sie können aber neue Sender hinzufügen.

1. Halten Sie im DAB-Radiobetrieb die Taste **Menu I Info** gedrückt, um das Menü aufzurufen. *Voll-Suchlauf* erscheint im Display.
2. Stellen Sie durch Drehen von **Prev I Select I Next** *Manu.-Suchlauf* ein.
3. Drücken Sie den Regler **Prev I Select I Next**, um die Eingabe zu bestätigen. Im Display erscheint ein Multiplex Block mit seiner Frequenz.
4. Stellen Sie durch Drehen von **Prev I Select I Next** den gewünschten Multiplex Block ein. Im Display erscheint *Verbinden*. Der Multiplex Block wird abgesucht und der erste gefundene Sender abgespielt.
5. Drücken Sie den Regler **Prev I Select I Next**, um die Eingabe zu bestätigen. Der Multiplex Block wird abgesucht und der erste gefundene Sender abgespielt. In der rechten oberen Ecke erscheint *DAB*.

**HINWEIS:** Wenn die Signalstärke nicht ausreicht, wird nichts abgespielt.

## **DAB-Sender aufrufen**

- Um einen gespeicherten Sender aufzurufen, drehen Sie den Regler **Prev I Select I Next**.

## **DAB-Sender manuell speichern und aufrufen**

Sie können bis zu 40 Radiosender speichern.

1. Stellen Sie einen Sender ein.
2. Halten Sie die Taste **Preset I Pair** gedrückt, bis ein Speicherplatz (z. B. *01*) im Display erscheint.
3. Drehen Sie den Regler **Prev I Select I Next**, bis der gewünschte Speicherplatz angezeigt wird.
4. Drücken Sie den Regler **Prev I Select I Next**. *Programm xx gespeichert* erscheint im Display (xx steht für die Nummer des gewählten Speicherplatzes). Der Sender ist nun auf diesem Speicherplatz gespeichert. Der Speicherplatz wird im Display mit *Preset xx gespeichert* angezeigt.

Um einen so gespeicherten Sender aufzurufen, drücken Sie **Preset I Pair**. Ein Programmplatz wird unten im Display angezeigt. Durch Drehen von **Prev I Select I Next** wählen Sie den gewünschten Programmplatz. Durch Drücken von **Prev I Select I Next** rufen Sie den gewählten Programmplatz auf.

## 11.2 SENDERINFORMATIONEN WECHSELN

Am unteren Rand des Display werden Zusatzinformationen eingeblendet. Diese Informationen werden von den Radiosendern übertragen. Es ist möglich, dass die Anzahl der Informationen von Sender zu Sender unterschiedlich ist.

- Drücken Sie kurz **Menu I Info**, um die Informationen zu wechseln. Es werden folgende Informationen eingeblendet:

<i>Datum</i>	Datum
<i>Uhrzeit</i>	Uhrzeit
Multiplex Name und Frequenz	Im digitalen Radio werden Sender zu Einheiten gebündelt. Diese Einheiten heißen Multiplex (z. B. DRN Hamburg). Unter dem Namen wird die Frequenz in Megahertz angezeigt.
z. B. <i>Stereo</i> <i>xxkbps</i>	zeigt an, ob Stereo oder Mono Kanäle verwendet werden. Anzeige der Bitrate. Nachrichten und Sprachsendungen haben in der Regel eine niedrigere Bitrate als Musiksendungen.
DLS (Dynamic Label Segment)	als Text werden eingeblendet: z. B. Name der Sendung, Titel, Interpret, Programmhinweise
Programmtyp / PTY	Zeigt ggf. zu welchem Programmtyp der Sender gehört z. B. Sport, News usw.
Multiplex Block	Im digitalen Radio werden Sender zu Einheiten gebündelt. Diese Einheiten heißen Multiplex (z. B. DRN Hamburg).
<i>Signalstärke</i>	Je weiter rechts der Signalkasten in der Reihe liegt, desto stärker ist das Signal. Gutes Hilfsmittel beim Ausrichten der Antenne oder beim Platzieren des Gerätes.



## 11.3 WEITERE DAB-FUNKTIONEN

### **Sendeplätze ohne Empfang löschen**

Nach z. B. einem Wohnungswechsel können Sie nicht mehr empfangbare Sender auf deren Sendepätzen löschen.

1. Halten Sie im DAB-Radiobetrieb die Taste **Menu I Info** gedrückt, um das Menü aufzurufen. *Voll-Suchlauf* erscheint im Display.
2. Stellen Sie durch Drehen von **Prev I Select I Next** *Liste bereini.* ein.
3. Drücken Sie den Regler **Prev I Select I Next**, um die Eingabe zu bestätigen.
4. Stellen Sie durch Drehen von **Prev I Select I Next** *Ja* ein.
5. Drücken Sie den Regler **Prev I Select I Next**, um die Eingabe zu bestätigen und überflüssige Sender zu löschen.
6. Drücken Sie wiederholt **Menu I Info**, um das Menü zu verlassen.

### **DRC**

Die Funktion *DRC* (Dynamic Range Control) sorgt dafür, dass leise Passagen etwas lauter wiedergegeben werden.

1. Halten Sie im DAB-Radiobetrieb die Taste **Menu I Info** gedrückt, um das Menü aufzurufen. *Voll-Suchlauf* erscheint im Display.
2. Stellen Sie durch Drehen von **Prev I Select I Next** *DRC* ein.
3. Drücken Sie den Regler **Prev I Select I Next**, um die Eingabe zu bestätigen.
4. Stellen Sie durch Drehen von **Prev I Select I Next ...**
  - 0 (aus)
  - 1/2 (schwach) oder
  - 1 (stark) ein.
5. Drücken Sie den Regler **Prev I Select I Next**, um die Eingabe zu bestätigen.
6. Drücken Sie wiederholt **Menu I Info**, um das Menü zu verlassen.

## 12. BLUETOOTH

### 12.1 BLUETOOTH-VERBINDUNG HERSTELLEN

#### **HINWEISE:**

- Nach dem Einschalten des Bluetooth-Modus versucht das Gerät automatisch, eine Verbindung zum letzten gekoppelten Gerät herzustellen oder eine neue Verbindung aufzubauen. Dazu müssen beide Geräte eingeschaltet sein, Bluetooth muss aktiviert sein und die Geräte müssen sich im Empfangsbereich befinden.
- Die Kennung des Gerätes ist *VDR 692*.

1. Aktivieren Sie die Bluetooth-Verbindung des Abspielgerätes. Das Abspielgerät sucht nun nach Geräten, mit denen es sich verbinden kann.
2. Schalten Sie das Nostalgie Radio ein.
3. Drücken Sie die Taste **Power I Mode**, bis im Display *Bluetooth Modus* erscheint. *KEINE VERBINDUNG* erscheint im Display, solange ein Verbindungsaufbau läuft.
4. Das Abspielgerät sollte nun die Geräteerkennung *VDR 692* empfangen. Tippen Sie auf die Kennung am Abspielgerät, um die Verbindung zum Nostalgie Radio herzustellen. Sie hören einen Signalton und im Display des Nostalgie Radios leuchtet *VERBUNDEN*. Beide Geräte sind nun miteinander verbunden
5. Starten Sie nun am Abspielgerät die Wiedergabe eines Musiktitels. Der Ton wird über das Nostalgie Radio wiedergegeben. Die Steuerung der Wiedergabe erfolgt über das Abspielgerät, die Lautstärke kann auch am Nostalgie Radio eingestellt werden.

**HINWEIS:** Einige Abspielgeräte können auch mit den Tasten des Nostalgie Radios bedient werden. Funktionen wie Play/Pause und das Aufrufen des nächsten oder vorherigen Titels sind dann möglich.

#### **HINWEISE:**

- Falls beim Koppeln ein Code eingegeben werden muss, dann verwenden Sie „0000“. Geben Sie diesen Code am Abspielgerät ein.
- Ist die Wiedergabe verzerrt, kann es daran liegen, dass der Audiopegel am Abspielgerät zu hoch eingestellt ist. Regeln Sie die Lautstärke am Abspielgerät herunter und erhöhen Sie statt dessen die Lautstärke am Nostalgie Radio.
- Es kann sein, dass nicht alle Bluetooth-Geräte verbunden werden können.

### **Verbindung trennen**

Trennen Sie die Verbindung, indem Sie ...

- ... die Funktion Bluetooth am Abspielgerät ausschalten,
- ... einen anderen Wiedergabemodus wählen,
- ... die Taste **Preset I Pair** drücken, bis *KEINE VERBINDUNG* im Display erscheint,
- ... das Nostalgie Radio mit DAB+ in Standby-Betrieb schalten,
- ... den Empfangsbereich verlassen.

## 12.2 BEDIENUNG ÜBER BLUETOOTH

**HINWEIS:** Es ist möglich, dass nicht alle Geräte die Bedienung über das Nostalgie Radio mit DAB+ unterstützen.

### **Einstellungen mit dem Nostalgie Radio mit DAB+**

<b>Funktion</b>	<b>beim Abspieler</b>
Wiedergabe	Automatische Wiedergabe oder <b>Scan I ► II</b> drücken
Pause	Aus Wiedergabe: <b>Scan I ► II</b> drücken
Nächster Titel	<b>Prev I Select I Next</b> im Uhrzeigersinn drehen
Zum Titelanfang	<b>Prev I Select I Next</b> gegen den Uhrzeigersinn drehen
Vorheriger Titel	<b>Prev I Select I Next</b> weiter gegen den Uhrzeigersinn drehen

### **Anruf am Telefon annehmen**

1. Wenn Sie während der Wiedergabe einen Anruf erhalten, wird der Ton automatisch runtergeregelt und das Telefon klingelt.
2. Nehmen Sie den Anruf wie gewohnt an. Der Ton wird über das Telefon wiedergegeben.
3. Zum Schluss beenden Sie das Gespräch wie immer. Nach einigen Sekunden wird der Ton wieder über das Nostalgie Radio mit DAB+ ausgegeben.

### **Ein anderes Gerät über Bluetooth anschließen**

1. Wenn Sie ein anderes Wiedergabegerät über Bluetooth anschließen wollen, drücken Sie die Taste **Preset I Pair**, bis **KEINE VERBINDUNG** im Display erscheint.
2. Verbinden Sie das neue Gerät wie beschrieben.

## **13. SONDERFUNKTIONEN**

### **13.1 SPRACHE**

Sie können die Menüsprache ändern.

1. Halten Sie die Taste **Menu I Info** gedrückt, um das Menü aufzurufen.
2. Stellen Sie durch Drehen von **Prev I Select I Next Sprache** ein.
3. Drücken Sie den Regler **Prev I Select I Next**, um die Eingabe zu bestätigen.
4. Stellen Sie durch Drehen von **Prev I Select I Next** die gewünschte Sprache *Deutsch, Holländisch, Englisch* oder *Französisch* ein.
5. Drücken Sie den Regler **Prev I Select I Next**, um die Eingabe zu bestätigen.
6. Drücken Sie wiederholt **Menu I Info**, um das Menü zu verlassen.

### **13.2 DISPLAYHELLIGKEIT WÄHLEN**

Sie können die Displayhelligkeit einstellen.

1. Halten Sie die Taste **Menu I Info** gedrückt, um das Menü aufzurufen.
2. Stellen Sie durch Drehen von **Prev I Select I Next Hintergr. Bel.** ein.
3. Drücken Sie den Regler **Prev I Select I Next**, um die Eingabe zu bestätigen.
4. Drehen Sie ggf. den Regler **Prev I Select I Next**, bis im Display *Helligkeit* erscheint.
5. Drücken Sie den Regler **Prev I Select I Next**.
6. Stellen Sie durch Drehen von **Prev I Select I Next** die Funktion auf:
  - *Gering*: Displayhelligkeit schwach
  - *Mittel*: Displayhelligkeit mittel
  - *Hoch*: Displayhelligkeit hell
7. Drücken Sie den Regler **Prev I Select I Next**, um die Eingabe zu bestätigen.
8. Drücken Sie wiederholt **Menu I Info**, um das Menü zu verlassen.

### **13.3 DISPLAY ABDUNKELN**

Das Display kann nach einer eingestellten Zeitspanne abdunkeln. So lässt sich (gerade im Batteriebetrieb) Energie sparen. Ist das Display abgedunkelt, lässt das Bedienen des Gerätes die Displayinformationen wieder erscheinen.

1. Halten Sie die Taste **Menu I Info** gedrückt, um das Menü aufzurufen.
2. Stellen Sie durch Drehen von **Prev I Select I Next Hintergr. Bel.** ein.
3. Drücken Sie den Regler **Prev I Select I Next**, um die Eingabe zu bestätigen.
4. Drehen Sie ggf. den Regler **Prev I Select I Next**, bis im Display *Bel. aus* erscheint.
5. Drücken Sie den Regler **Prev I Select I Next**.

6. Stellen Sie durch Drehen von **Prev | Select | Next** die Funktion auf:
  - *An*: Display dauerhaft beleuchtet
  - *10, 20, 30, 45, 60, 90, 120*: Zeit in Sekunden bis zum Abdunkeln
7. Drücken Sie den Regler **Prev | Select | Next**, um die Eingabe zu bestätigen.
8. Drücken Sie wiederholt **Menu | Info**, um das Menü zu verlassen.

## 13.4 WERKSEINSTELLUNG

**HINWEIS:** Beim Zurücksetzen auf die Werkseinstellung werden alle Einstellungen auf den Auslieferungszustand zurückgesetzt.

1. Halten Sie die Taste **Menu | Info** gedrückt, um das Menü aufzurufen.
2. Stellen Sie durch Drehen von **Prev | Select | Next** *Werkseinstellung* ein.
3. Drücken Sie den Regler **Prev | Select | Next**, um die Eingabe zu bestätigen.
4. Stellen Sie durch Drehen von **Prev | Select | Next** die Funktion auf:
  - *Nein*: Einstellung abbrechen
  - *Ja*: Zurücksetzen auf Werkseinstellung wählen
5. Drücken Sie den Regler **Prev | Select | Next**, um die Eingabe zu bestätigen. *Werkseinstellung* erscheint im Display.
6. Das Gerät startet jetzt neu.

## 13.5 SOFTWARE (SW)-VERSION

Sie können die Software-Version des Gerätes auslesen.

1. Halten Sie die Taste **Menu | Info** gedrückt, um das Menü aufzurufen.
2. Stellen Sie durch Drehen von **Prev | Select | Next** *SW Version* ein.
3. Drücken Sie den Regler **Prev | Select | Next**, um die Eingabe zu bestätigen. Sie können nun die Versionsnummer ablesen.
4. Drücken Sie wiederholt **Menu | Info**, um das Menü zu verlassen.

## 14. REINIGUNG



**GEFAHR!** Trennen Sie das Gerät vor dem Reinigen vom Netz. Achten Sie darauf, dass keine Flüssigkeit in das Gerät eindringt.

**VORSICHT:** Lösungsmittel, Spiritus, Verdünnungen usw. dürfen nicht verwendet werden, sie können die Oberfläche des Gerätes beschädigen.

Verwenden Sie keine ätzenden oder scheuernden Reinigungsmittel. Diese könnten die Oberfläche des Gerätes beschädigen.

- Falls erforderlich, reinigen Sie das Gerät mit einem weichen, trockenen Tuch.

## 15. ENTSORGEN

Altgeräte und Batterien dürfen nicht im normalen Hausmüll entsorgt werden. Löschen Sie persönlichen Daten, bevor Sie das Gerät entsorgen. Setzen Sie das Gerät, wenn möglich, auf die Werkseinstellung zurück.

Vor dem Entsorgen entnehmen Sie die Batterie. Batterien dürfen nicht in den Hausmüll. Verbrauchte Batterien müssen fachgerecht entsorgt werden. Die in das Gerät eingelegte Batterie ist vom Typ LR6. Sie enthält Lithium.



Das Gerät darf nicht im normalen Hausmüll entsorgt werden. Das Gerät muss – gemäß der Entsorgungsrichtlinie 2012/19/EU – einer geordneten Entsorgung zugeführt werden. Kunststoffe und Elektronikteile müssen einer Wiederverwertung zugeführt werden. Geben Sie das Altgerät an einer Sammelstelle für Elektroschrott oder einem Wertstoffhof ab. Wenden Sie sich für nähere Auskünfte an Ihr örtliches Entsorgungsunternehmen oder Ihre kommunale Verwaltung.



Je nach Art und Größe des Gerätes sowie der Verkaufsfläche und dem Abgabeort, können auch Vertreiber zur unentgeltlichen Rücknahme oder Abholung von Altgeräten gesetzlich verpflichtet sein. Beachten Sie hierzu die jeweils aktuell gültigen gesetzlichen Bestimmungen oder informieren Sie sich im Handel.

Die Verpackung bewahren Sie nach Möglichkeit bis zum Ablauf der Garantiezeit auf. Danach entsorgen Sie sie bitte umweltgerecht.



## 16. PROBLEMLÖSUNGEN

Sollte Ihr Gerät einmal nicht wie gewünscht funktionieren, gehen Sie bitte erst diese Checkliste durch. Vielleicht ist es nur ein kleines Problem, das Sie selbst beheben können.



**GEFAHR!** Versuchen Sie auf keinen Fall, das Gerät selbstständig zu reparieren. Wenn Sie den Fehler nicht beheben können, wenden Sie sich an unser Service-Center.

Fehler	Mögliche Ursachen/Maßnahmen
Kein Ton	<ul style="list-style-type: none"> <li>- Ist das Netzteil angeschlossen? Überprüfen Sie den Anschluss.</li> <li>- Sind Batterien eingelegt?</li> <li>- Ist das Gerät eingeschaltet?</li> <li>- Ist der Ton am Gerät heruntergeregelt?</li> </ul> <hr/> <ul style="list-style-type: none"> <li>- Ist im Bluetooth-Betrieb am Abspielgerät Bluetooth aktiviert?</li> <li>- Sind Abspielgerät und Nostalgie Radio über Bluetooth verbunden? Melden Sie ggf. das Nostalgie Radio erst von einem anderen Abspielgerät ab.</li> </ul>
Im Bluetooth-betrieb: Schlechte Tonqualität	<ul style="list-style-type: none"> <li>- Befinden sich störende Objekte zwischen Abspielgerät und Nostalgie Radio? Dies können z. B. Stahlbetonwände oder andere Funkgeräte sein.</li> <li>- Haben Sie sich zu weit mit dem Abspielgerät entfernt?</li> <li>- Befinden sich störende Geräte in der Nähe des Abspielgerätes? Verändern Sie ggf. den Standort des Abspielgerätes.</li> <li>- Erhöhen Sie die Lautstärke am Abspielgerät.</li> </ul>
Schlechter Radioempfang	Ist die Teleskopantenne ganz ausgezogen und richtig ausgerichtet?
DAB-Sender wird angezeigt, aber nicht gespielt.	Sendersuchlauf durchführen.
Unerklärliche Fehlfunktionen	Gerät im Menü auf Werkseinstellung zurücksetzen.
Gerät reagiert nicht auf Tastendruck.	Gerät ausschalten und Netzteil ziehen. Netzteil wieder einstecken und Gerät wieder einschalten.

Wenn Sie den Fehler nicht beheben können, wenden Sie sich an unsere Hotline:  
**00 800 1300 1400**

(Montag bis Freitag, 8.00 bis 18.00 Uhr / kostenlos aus dem Festnetz, sowie den Mobilfunknetzen)

oder per E-mail an:

**blaupunkt-service-de@teknihall.de**

## 17. TECHNISCHE DATEN

<b>Elektrische Daten</b>	
Netzadapter: Shenzhen Shi Guangkaiyuan Technology, Ltd.	Modell-Nr.: GKYP50120050EU1 Eingang: 100-240 V ~ 50/60 Hz 0,5 A Max. Ausgang: 5 V $\equiv$ 1200 mA $\diamond$ $\text{C}$ $\diamond$ Schutzklasse: II $\square$
Batteriebetrieb:	4x LR6, AA (1,5 V) $\equiv$
Leistungsaufnahme: In Standby:	Maximal ca. 6 W < 1 W
<b>Ton</b>	
Audioausgangsleistung:	1x 2 W RMS
<b>System</b>	
Bluetooth:	Bluetooth v4.2 (A2DP, AVRCP)
Frequenzbereich:	2402 – 2480 MHz
Sendeleistung:	Maximal 6 mW
Reichweite:	bis zu 10 m
DAB:	174 -240 MHz
UKW (FM):	87,50 - 108,00 MHz
<b>Anschlüsse</b>	
$\text{C}$	Kopfhörer-Ausgang: 3,5 mm Klinkenbuchse
<b>Allgemeines</b>	
Abmessungen (B x T x H):	ca. 232 x 57 x 190 mm
Umgebungsbedingungen:	Betriebstemperatur: 5 °C – 35 °C Luftfeuchtigkeit: 40 bis 80 % relativ
Gewicht:	ca. 550 g

Technische Änderungen vorbehalten.