

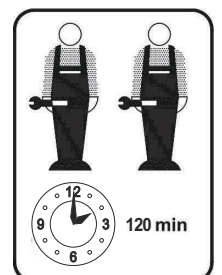
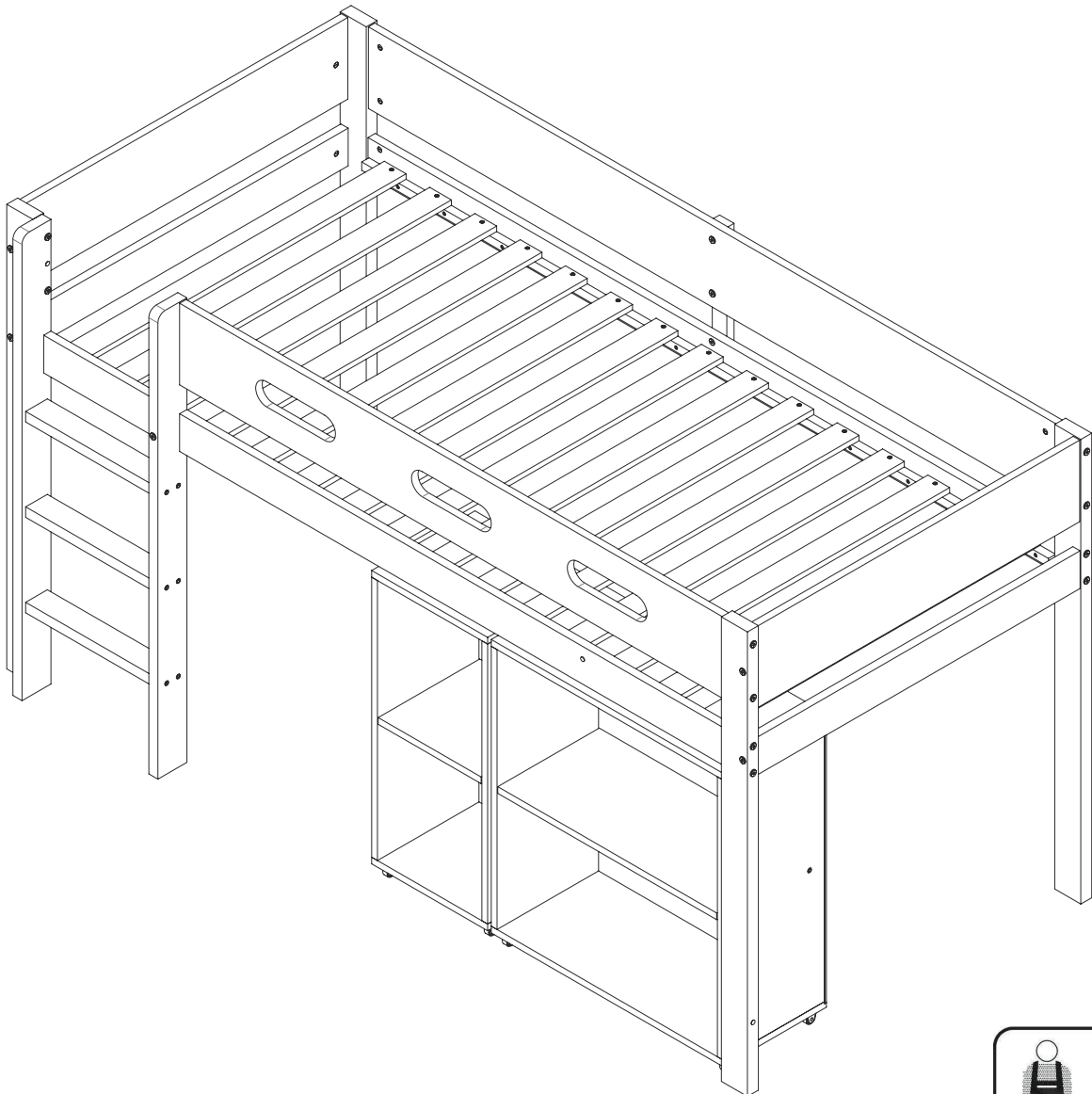
MONTAGEANLEITUNG

Artikelnummer: WF312714
WF312715

Dieses Set ist in 2 Boxen enthalten. Wenn Sie keine vollen 2 Boxen erhalten, wenden Sie sich bitte an unseren Kundenservice.

This set comes in 2 boxes. If you do not receive a full 2 boxes, please contact our customer service.

Bett 200x90 cm



INSTRUCTIONS

IMPORTANT-READ CAREFULLY-RETAIN FOR FUTURE REFERENCE

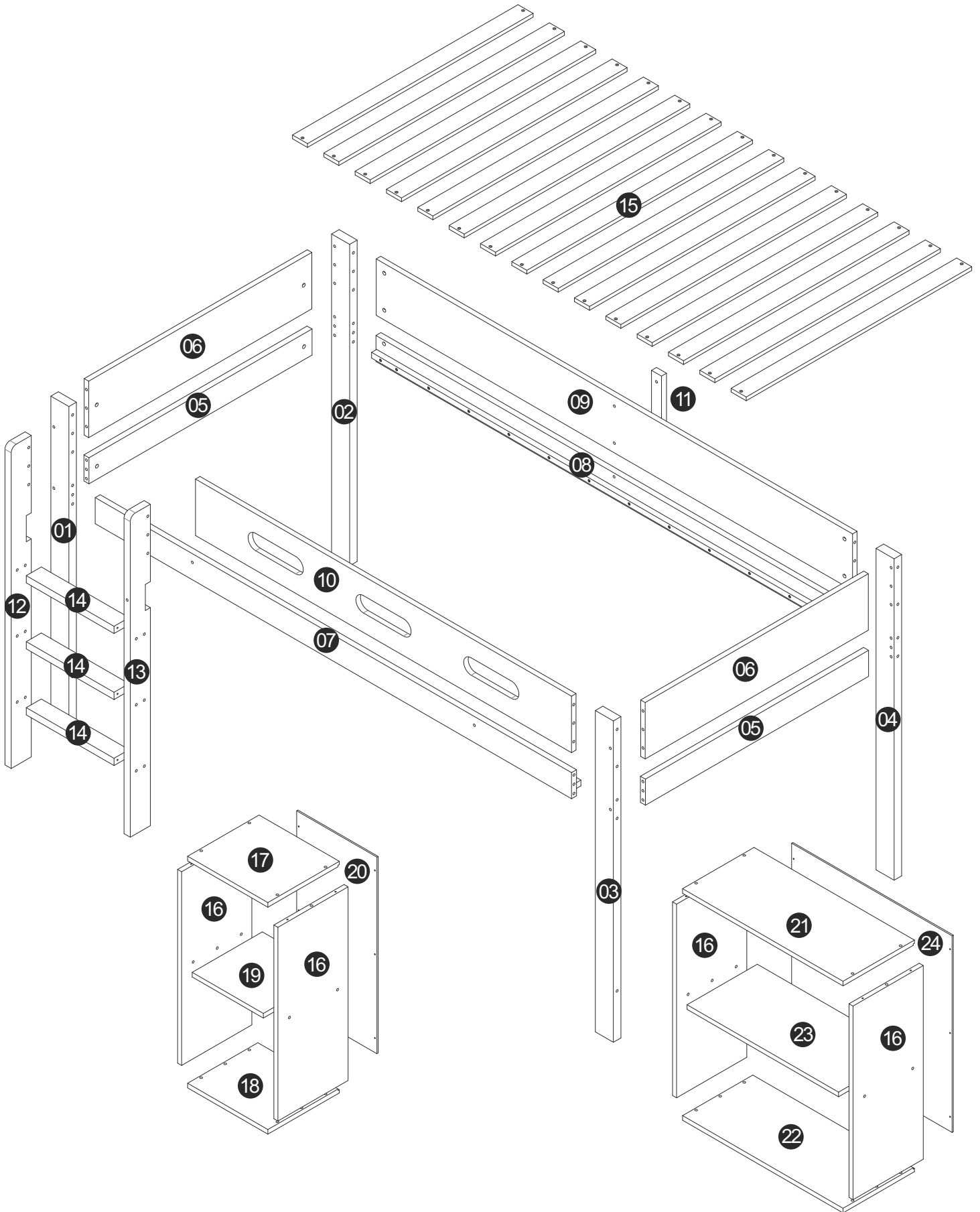
- a) **WARNING** -Children can become trapped between the bed and the wall, the adjoining pieces of furniture (e.g. cupboards) and the like. To avoid risk of serious injury the distance between the safety barrier and the adjoining structure shall not exceed 75 mm or shall be more than 230 mm.
- b) **WARNING**-Do not use the bed if any structural part is broken or missing; Replacement parts are between requested from the manufacturer or the store.
- c) **WARNING**-Do not climb or wiggle on any non-designated structures.
- d) It is imperative to always follow the installation instructions and manufacturer's use.
- e) The recommended size of the mattress to be used with the bed is **90x200cm**, maximum thickness mattress:**13cm**.
- f) It is necessary to ventilate the room in order to maintain a low level moisture and prevent mold growth in the bed and its periphery.
- g) Joining devices should always be tightened properly and regularly verified. Tighten if necessary.

ANLEITUNGEN

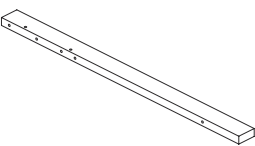
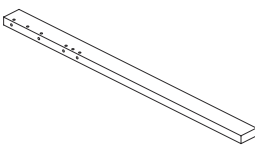
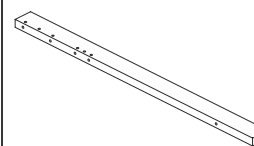
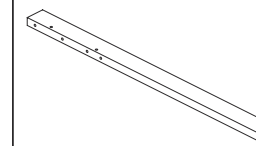
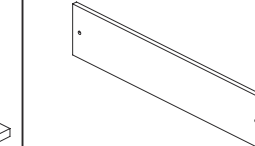
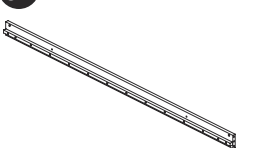
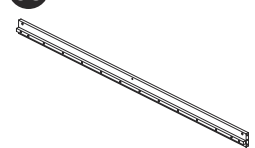
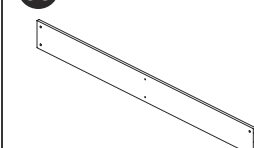
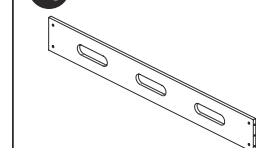
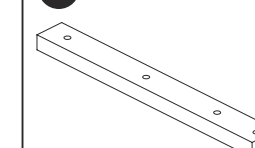
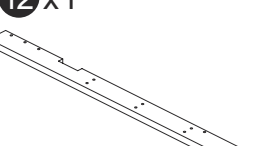
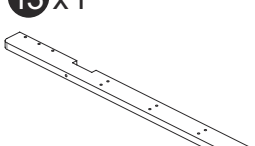
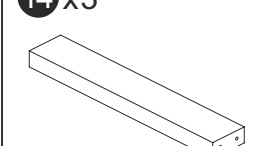
WICHTIG - SORGFÄLTIG LESEN - FÜR SPÄTERE VERWENDUNG AUFBEWAHREN

- a) **WARNUNG**-Kinder können zwischen dem Bett und der Wand, den angrenzenden Möbelstücken (z. B. Schränken) und der Lücke eingeklemmt werden. Um die Gefahr schwerer Verletzungen zu vermeiden, darf der Abstand zwischen der Sicherheitsbarriere und der angrenzenden Struktur nicht mehr als 75 mm oder mehr als 230 mm betragen.
- b) **WARNUNG**-Das Bett darf nicht benutzt werden, wenn ein Bauteil gebrochen ist oder fehlt;
Ersatzteile sind beim Hersteller oder im Geschäft anzufordern.
- c) **WARNUNG**-Klettern oder wackeln Sie nicht auf nicht dafür vorgesehenen Strukturen.
- d) Befolgen Sie unbedingt die Installationsanweisungen und die Gebrauchsanweisungen des Herstellers.
- e) Die empfohlene Größe der Matratze für das Bett beträgt **90x200cm**, maximale Dicke der Matratze: **13cm**.
- f) Es ist notwendig, den Raum zu lüften, um die Feuchtigkeit niedrig zu halten und Schimmelbildung im Bett und seiner Umgebung zu verhindern.
- g) Die Verbindungselemente sollten immer richtig angezogen sein und regelmäßig überprüft werden. Ziehen Sie sie gegebenenfalls nach.

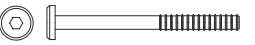











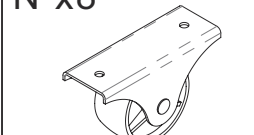

Stückliste



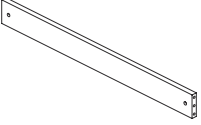
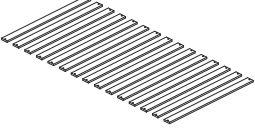
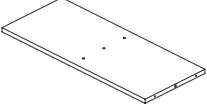
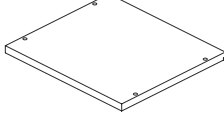
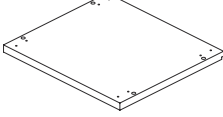
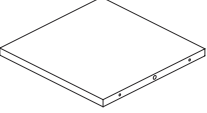
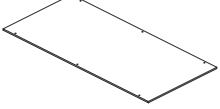
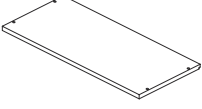
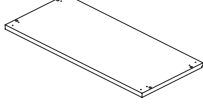
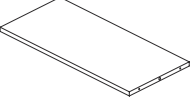
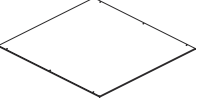
WF312714

01 x1 	02 x1 	03 x1 	04 x1 	06 x2 
07 x1 	08 x1 	09 x1 	10 x1 	11 x1 
12 x1 	13 x1 	14 x3 		

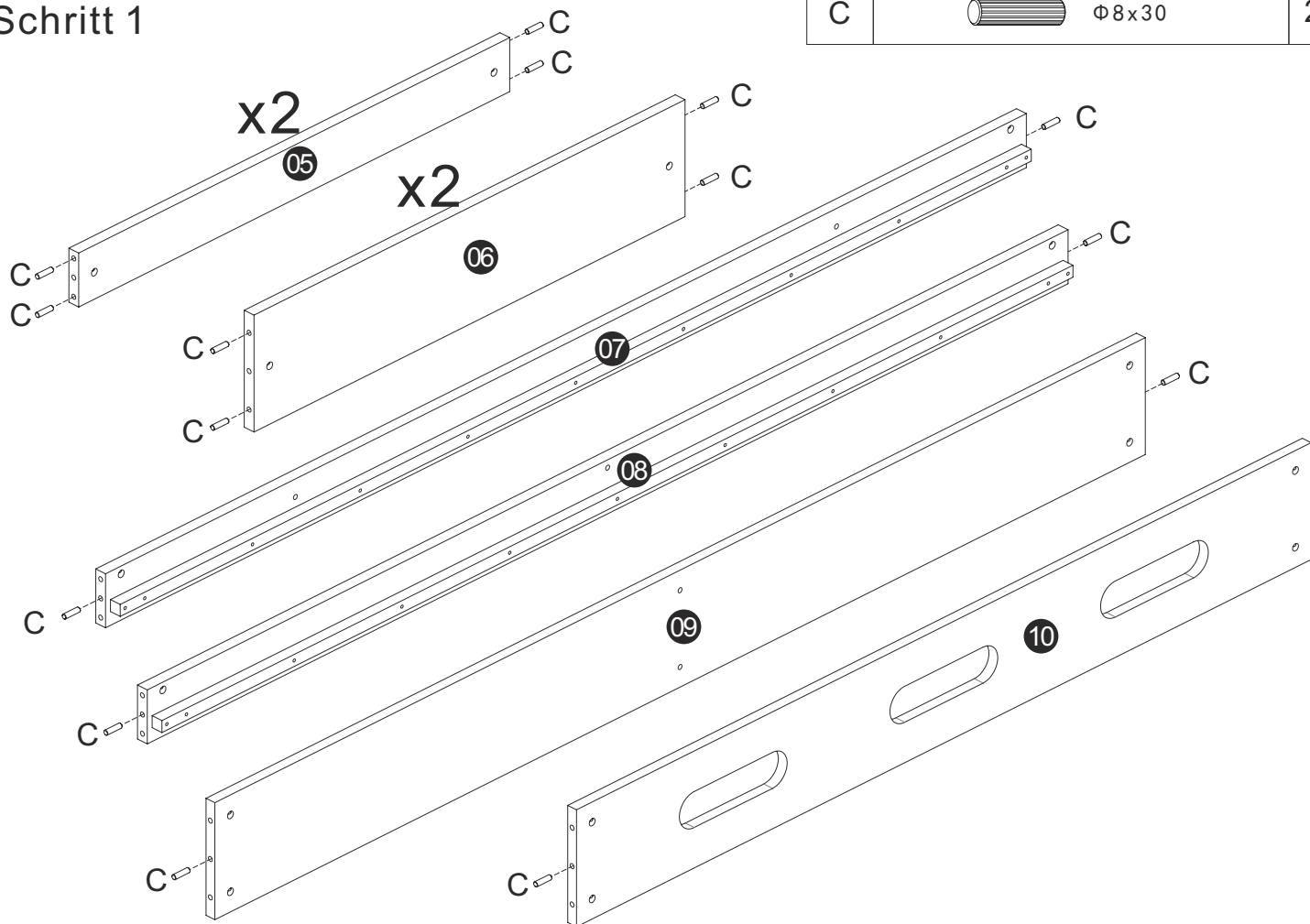
Hardware-Liste WF312714


A x11  M6x70	B x24 	C x37  Φ8x30	D x14  M6x120	E x12  Φ7x60
F x4  M6x30	G x8 	H x3  M6x85	J x30  Φ3x30	K x5 
L x24  Φ7x50	M x28  Φ 3.5x16	N x8 	P x2 	

WF312715

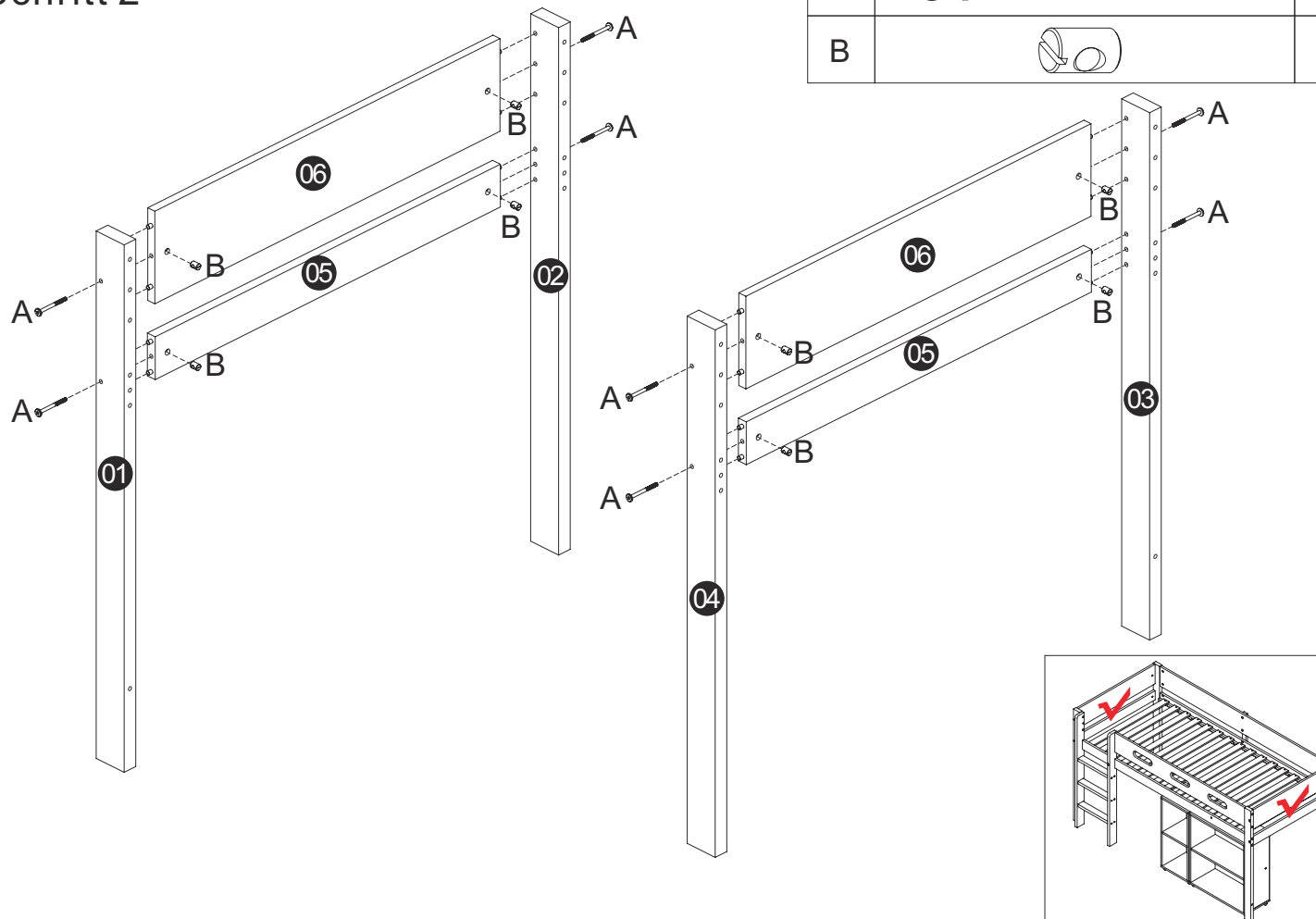
05 x2 	15 x1 	16 x4 	17 x1 	18 x1 
19 x1 	20 x1 	21 x1 	22 x1 	23 x1 
24 x1 				

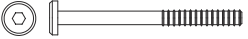

Schritt 1





C	 $\Phi 8 \times 30$	23
---	--	----

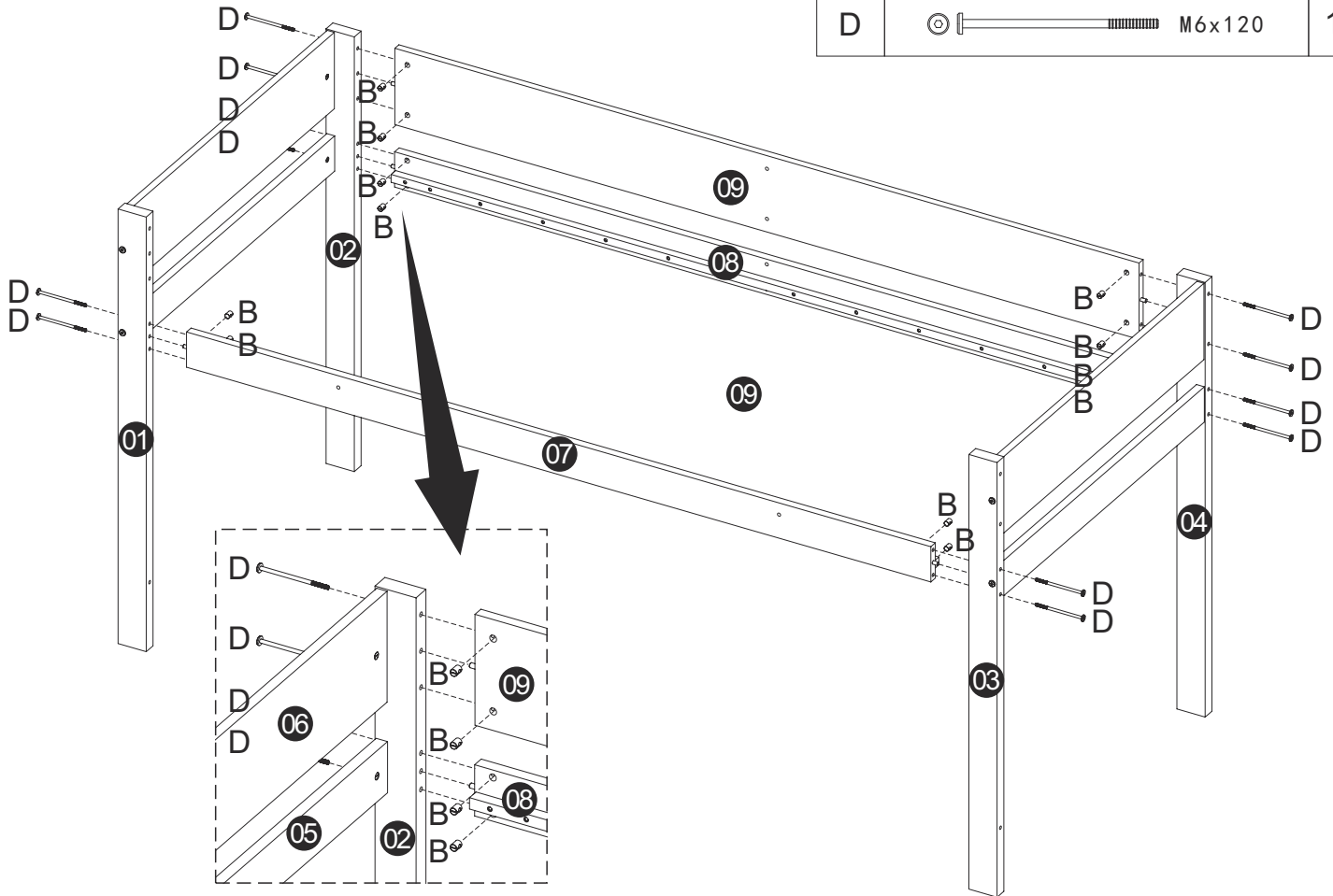
Schritt 2




A	 M6x70	8
B		8

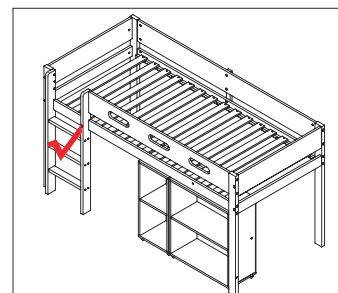
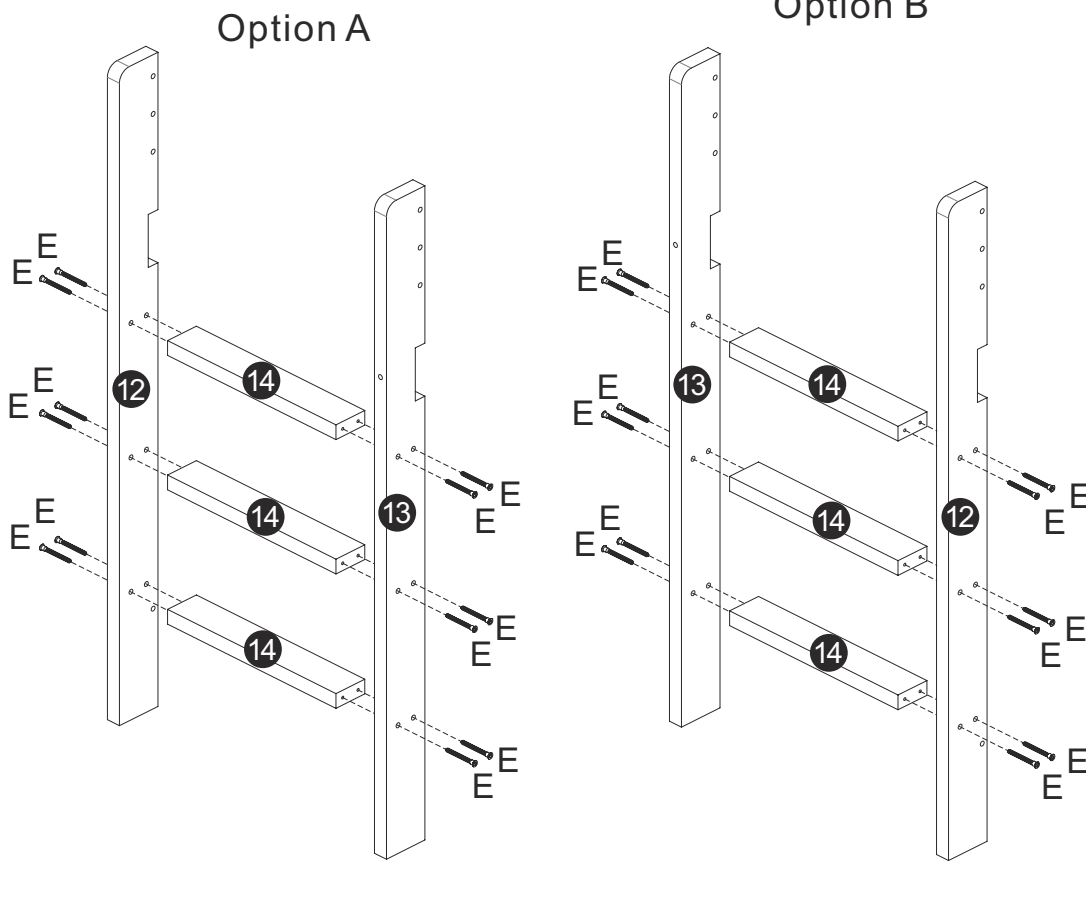
Schritt 3

B		12
D	 M6x120	12







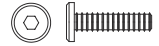
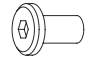
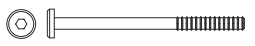
Schritt 4

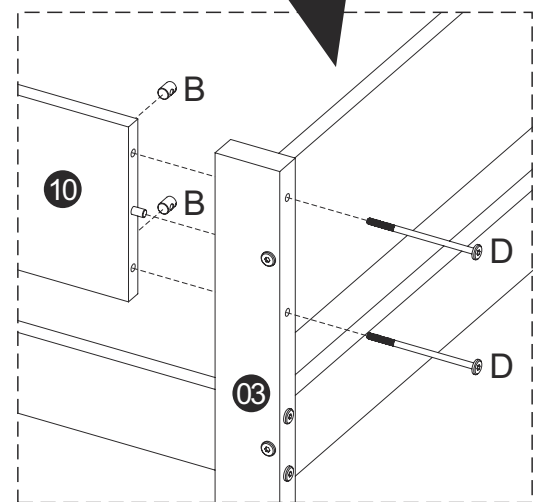
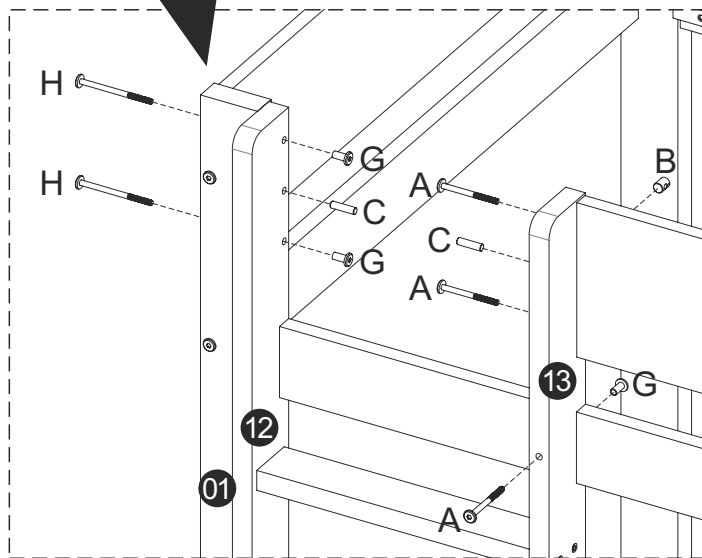
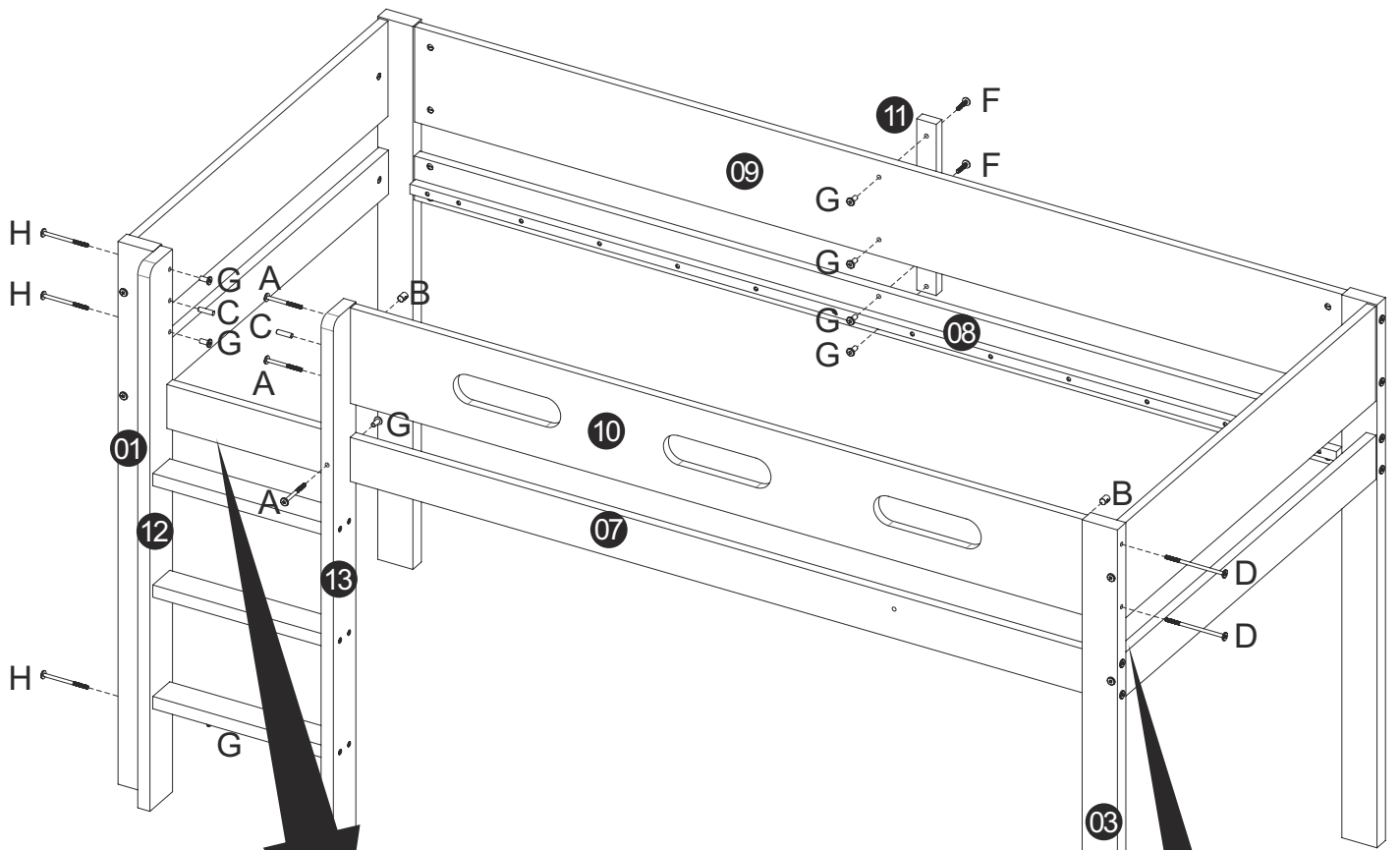
E	 $\Phi 7 \times 60$	12
---	--	----






Schritt 5 Option A


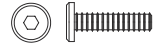
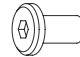
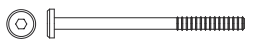
A	 M6x70	3
B		4
C	 Φ8x30	2

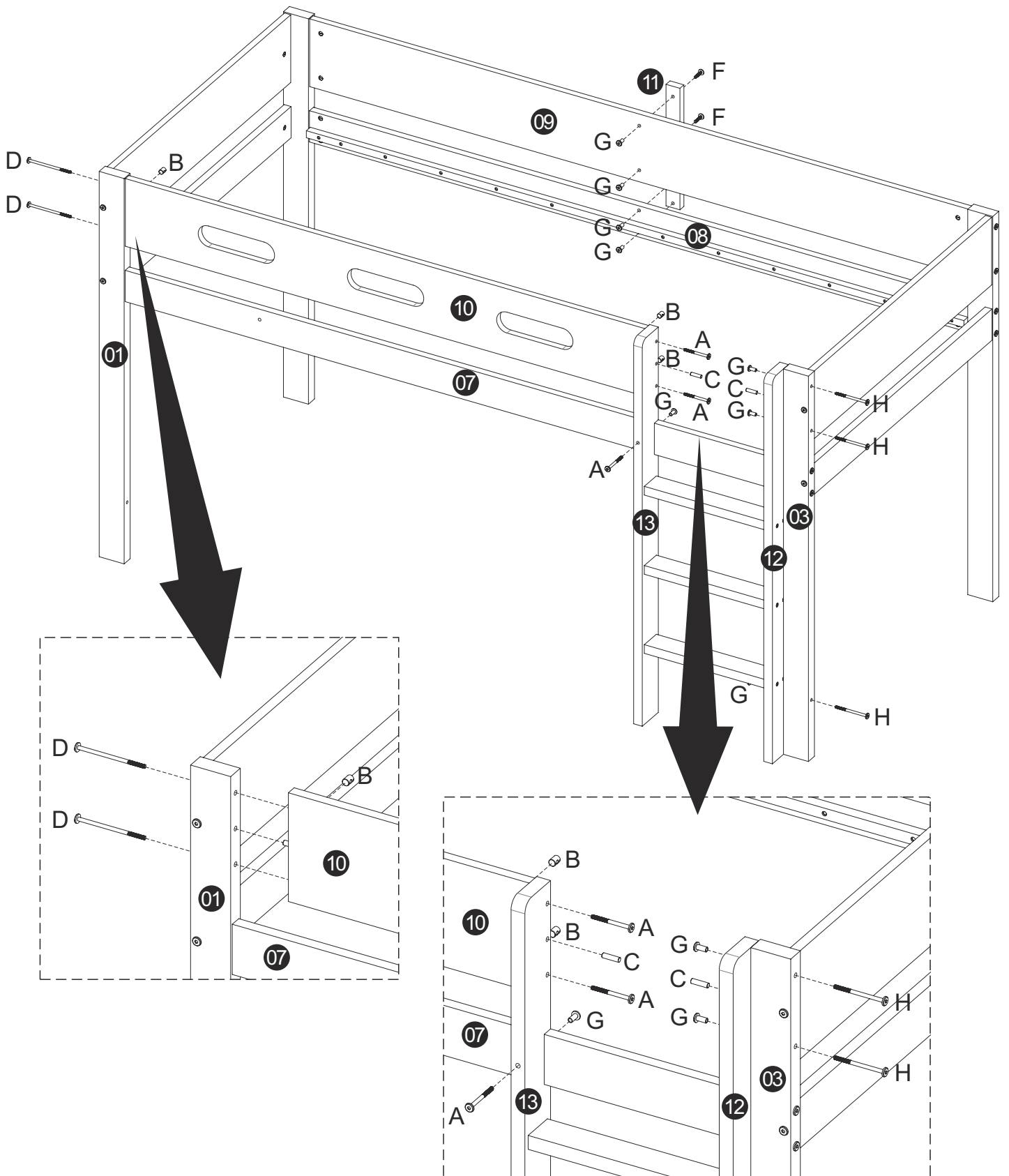
D	 M6x120	2
F	 M6x30	4
G		8
H	 M6x85	3



Schritt 5 Option B

A	 M6x70	3
B		4
C	 $\Phi 8 \times 30$	2

D	 M6x120	2
F	 M6x30	4
G		8
H	 M6x85	3

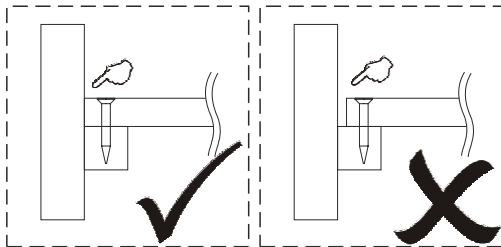
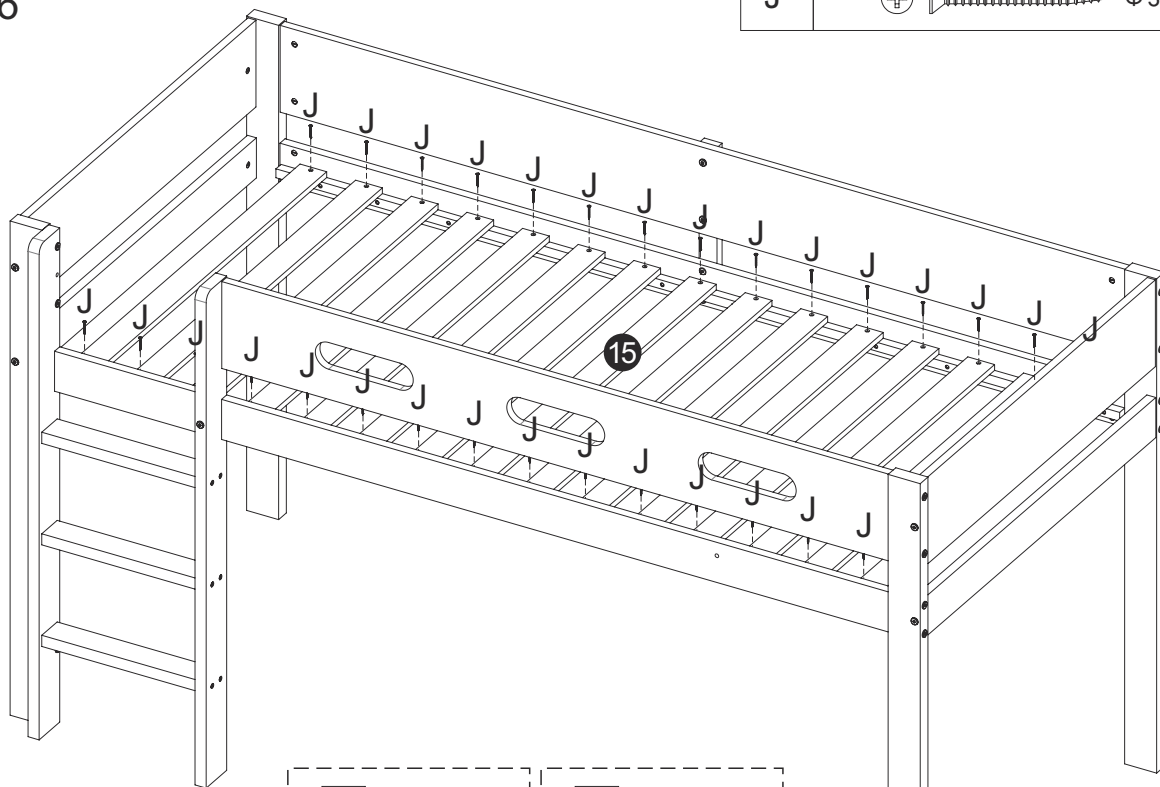


Schritt 6

J



30

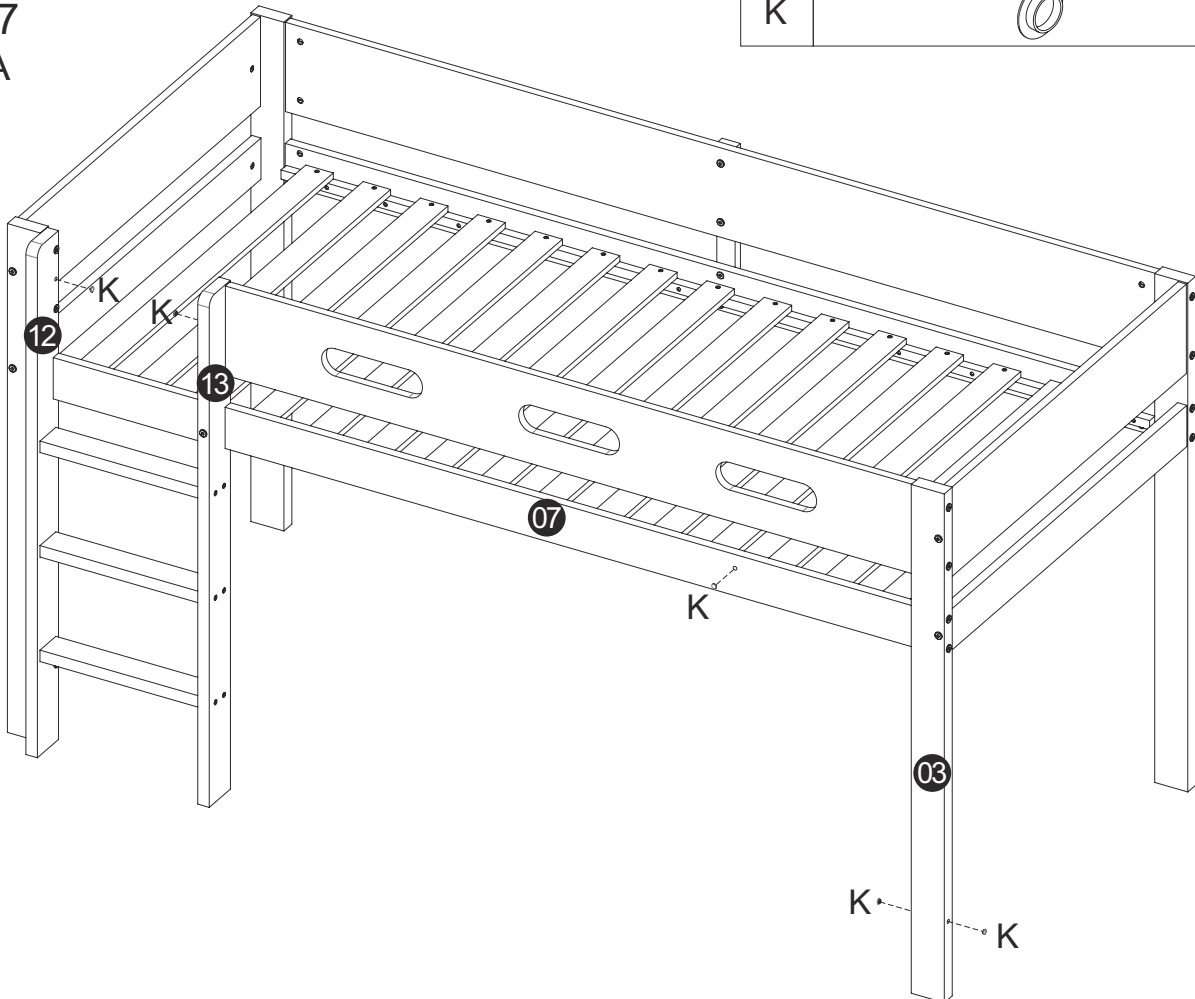


Schritt 7 Option A

K



5

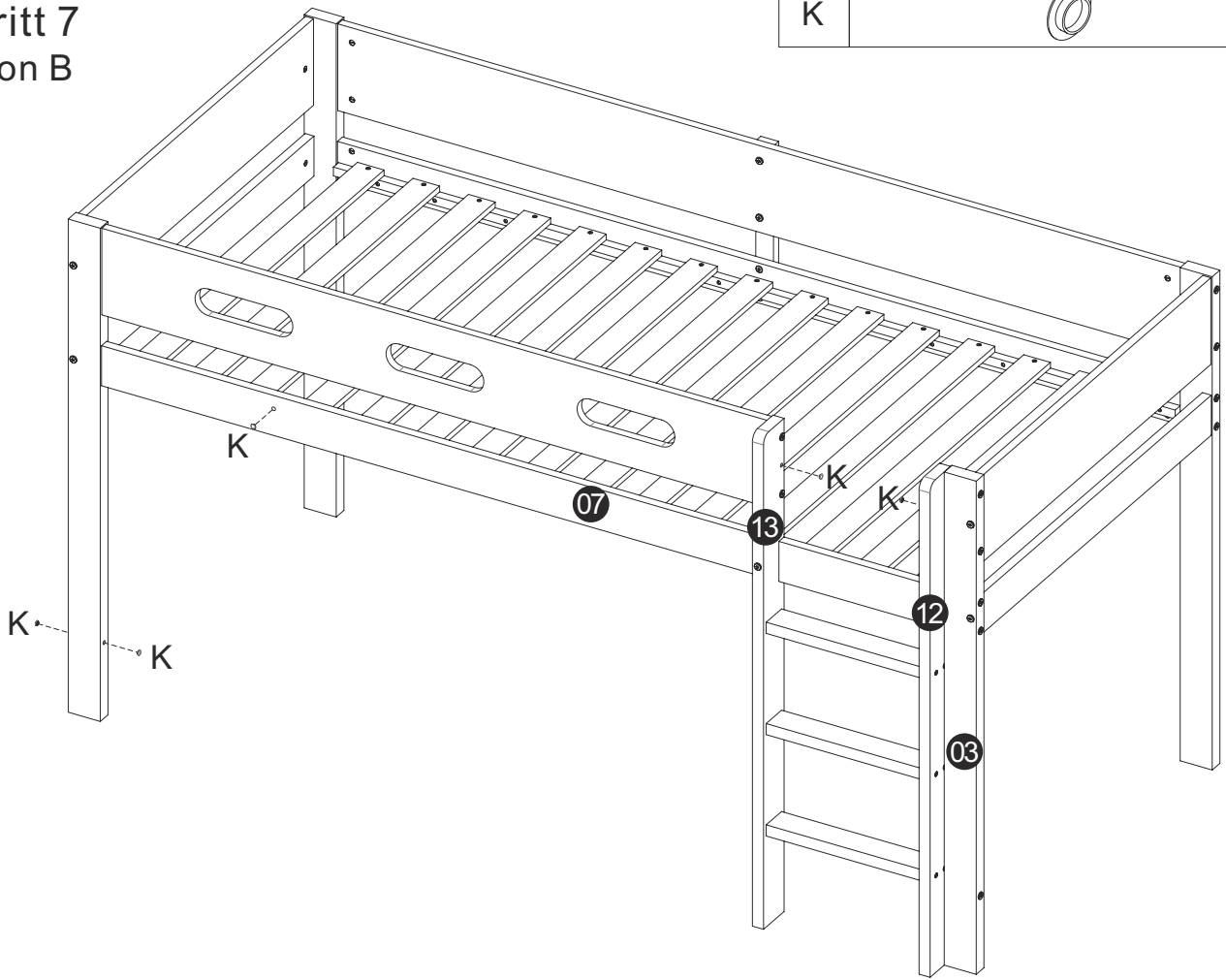


Schritt 7 Option B

K



5



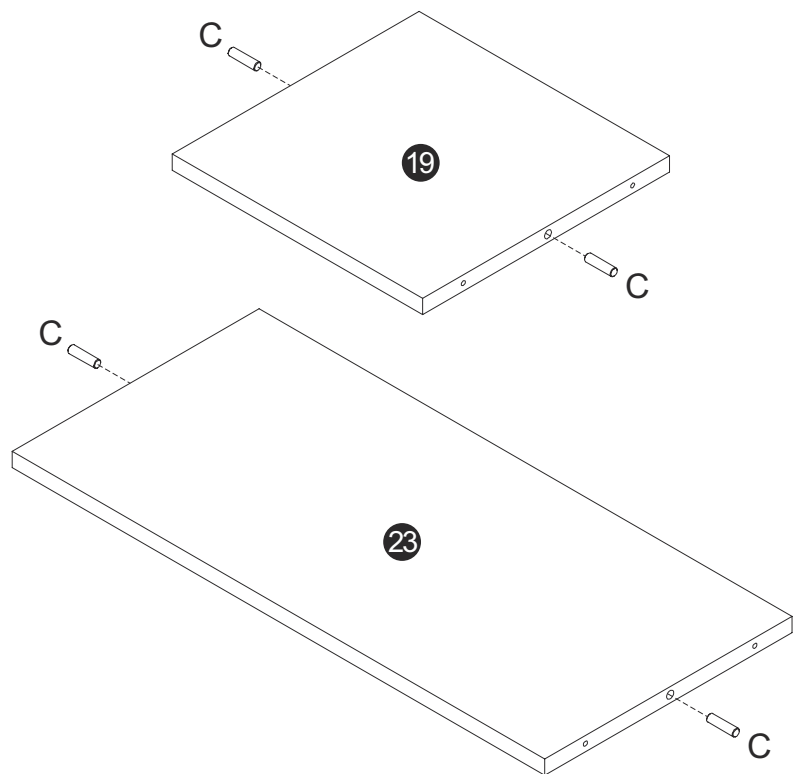
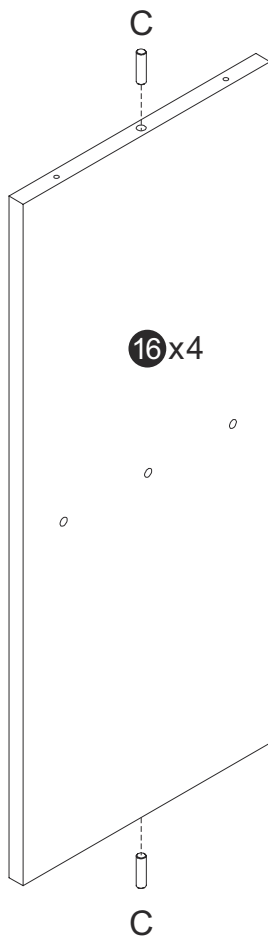
Schritt 8

C




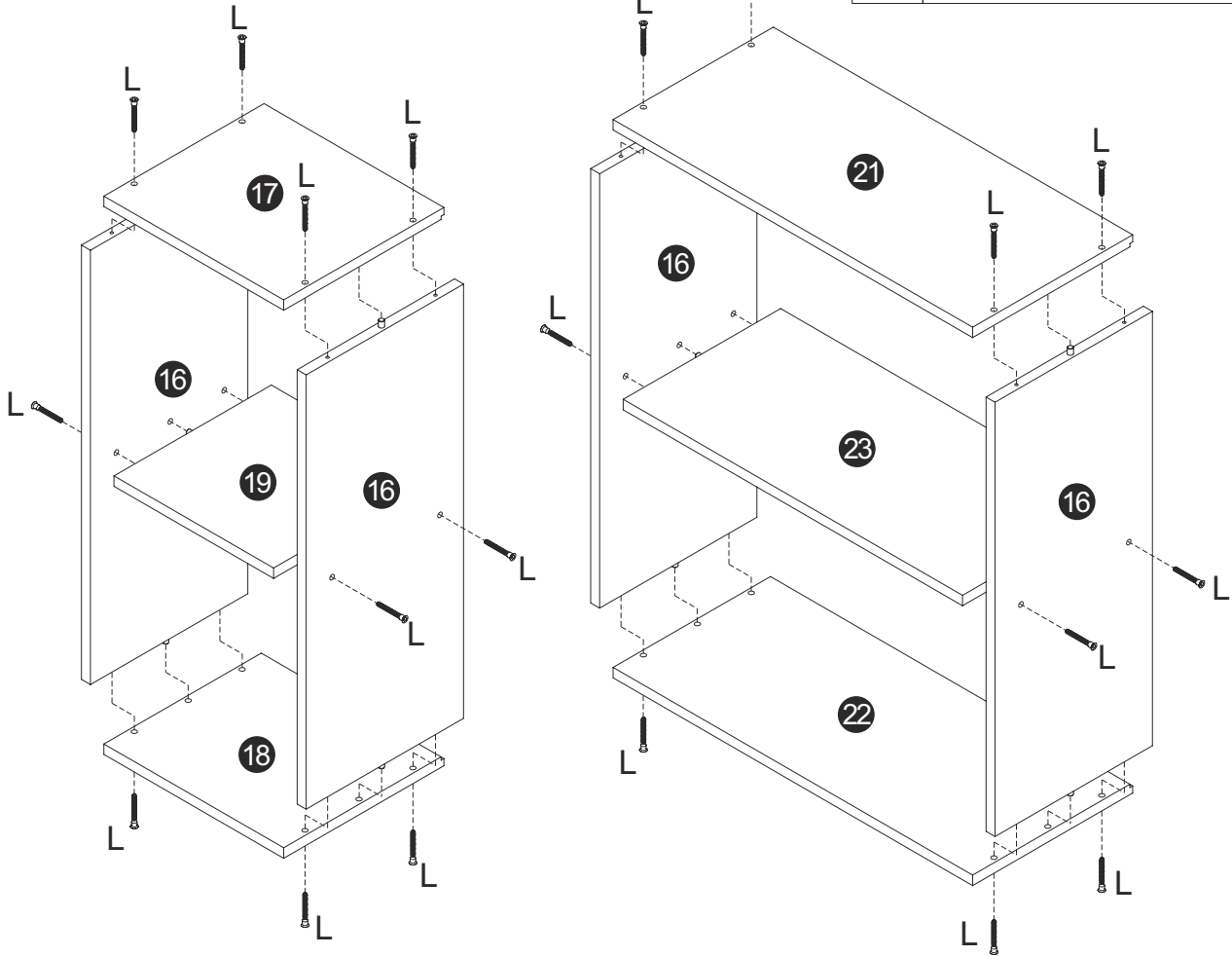
Φ8x30

12




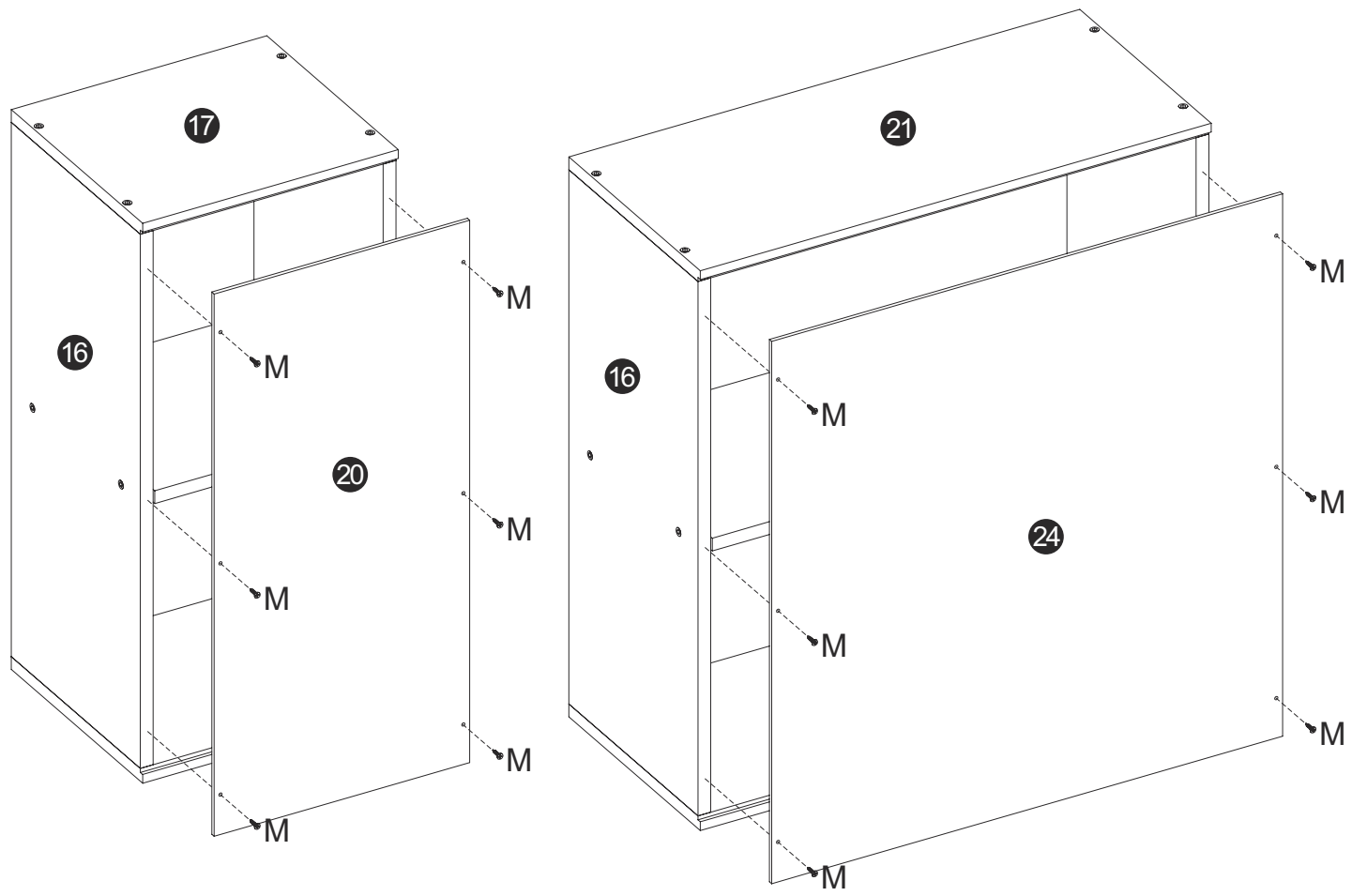
Schritt 9

L	 $\Phi 7 \times 50$	24
---	--	----






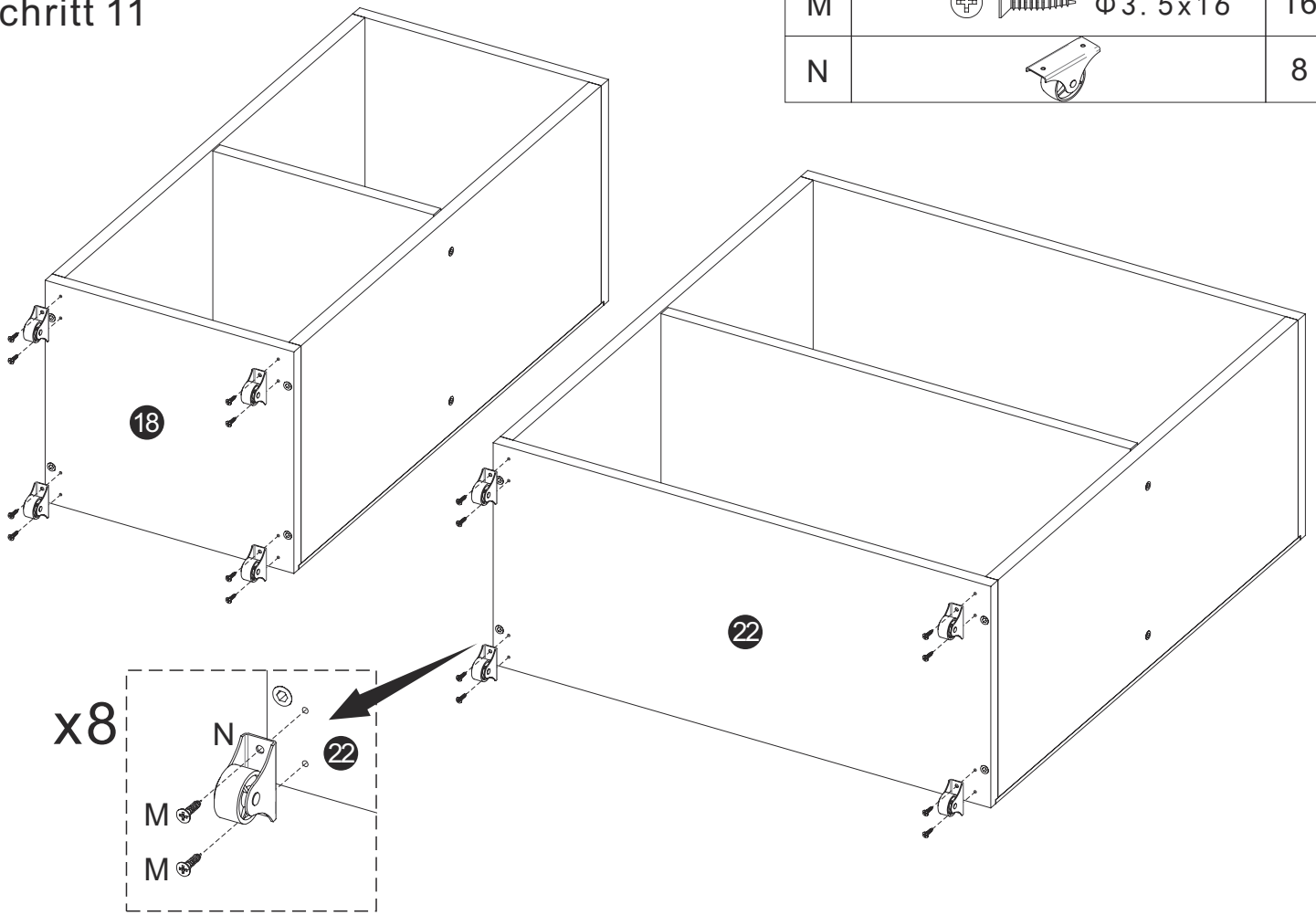
Schritt 10

M	 $\Phi 3.5 \times 16$	12
---	--	----



Schritt 11

M	  $\Phi 3.5 \times 16$	16
N		8



Schritt 12

