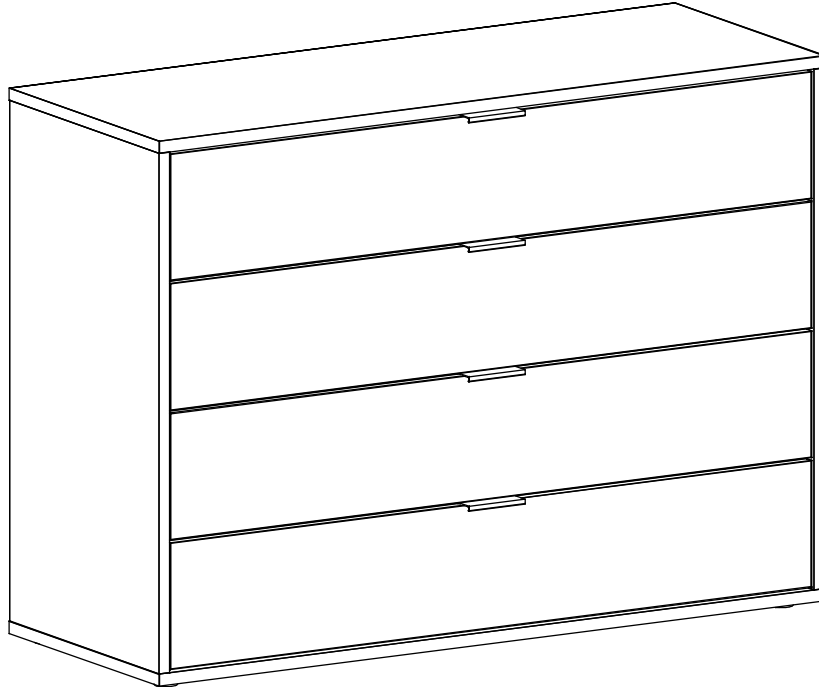


REPC-Nr.:

Service • Assistenza • Dienstverlening • Serwis  
Servis • Szerviz • Сервисная служба

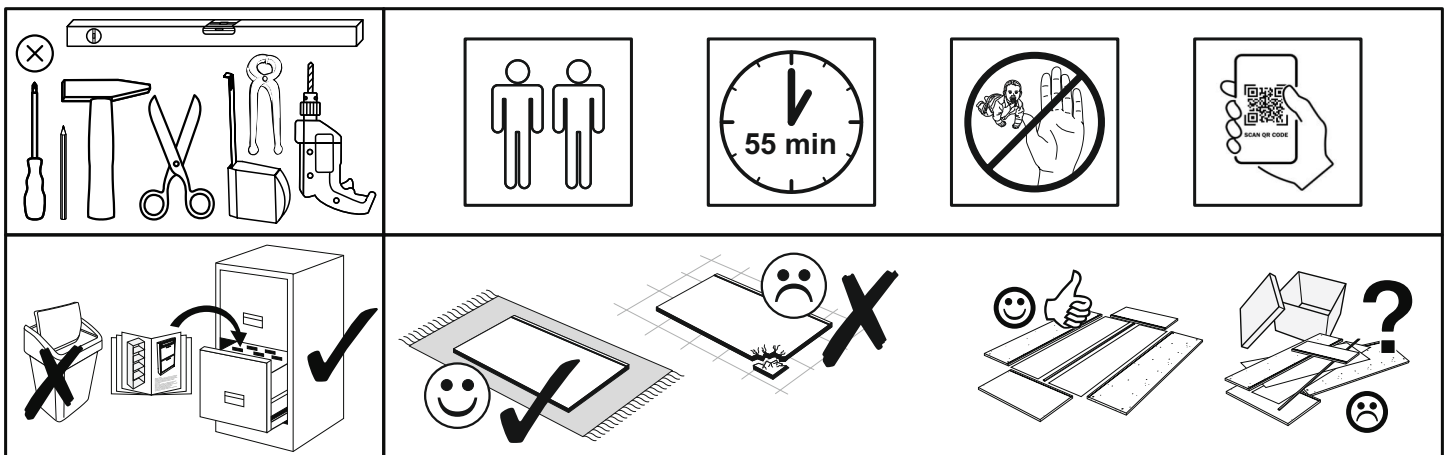


Artikel.-Nr.:

**0800-KO\_04-119**

Montageanleitung.-Nr.:


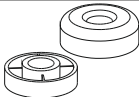
**MA1-00229**



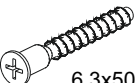




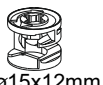

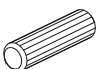

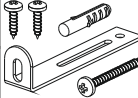
SCAN ME

Das Ersatzteil-Anforderungsformular finden Sie auf  
The replacement parts requisition form you find on  
<https://www.maeusbacher.de/ersatzteile/>


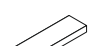

## BT1-00005 Colli 1/2

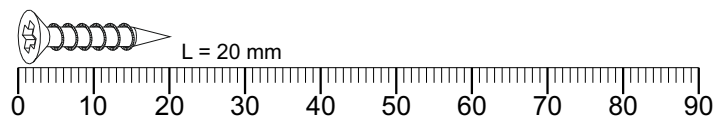
B01-123		B02-173	
8x	4,0x15	4x	

## BT1-00383 Colli 1/2

B01-10		B01-122		B01-200		B01-30		B01-90	
4x	6,3x50	8x	4x13	24x	6,3x13	48x	3x16	22x	3,5x20
B02-10		B02-20		B02-103		B05-20		B08-80	
22x	ø15x12mm	22x		34x	8x30	16x		1x	

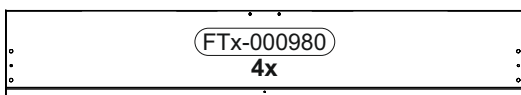
## BT1-00384 Colli 1/2

B05-185		B06-425		B06-190	
4x		4x	100mm	2x	

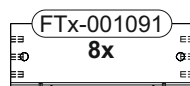


▶ SCAN ME

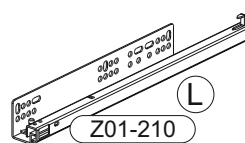
## Colli 1/2



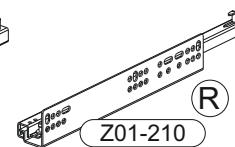
1147 x 199



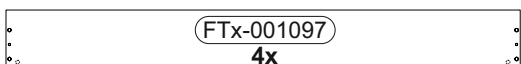
335 x 124



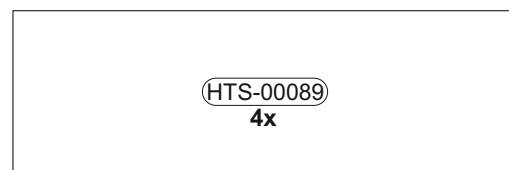
Z01-210  
4x



Z01-210  
4x



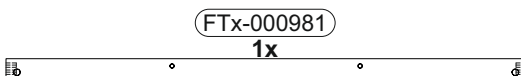
1138 x 124



1119 x 358

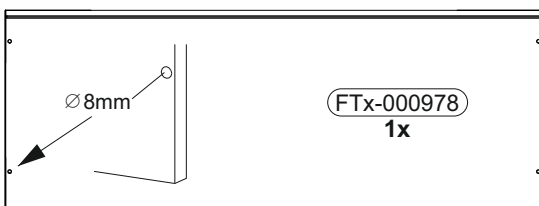


Z01-72  
4x

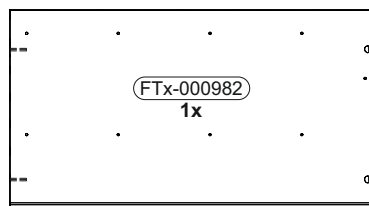


1151 x 44

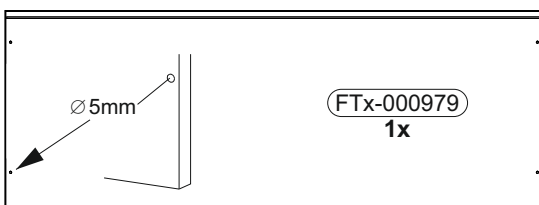
## Colli 2/2



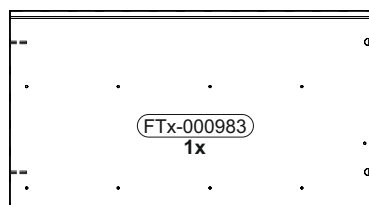
1190 x 444



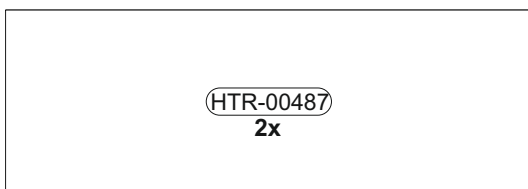
816 x 444



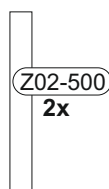
1190 x 444



816 x 444



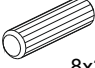




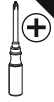
1163 x 414



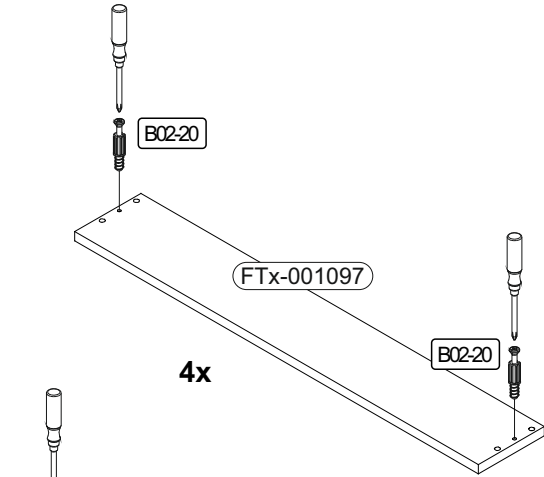
500x50mm

**1**

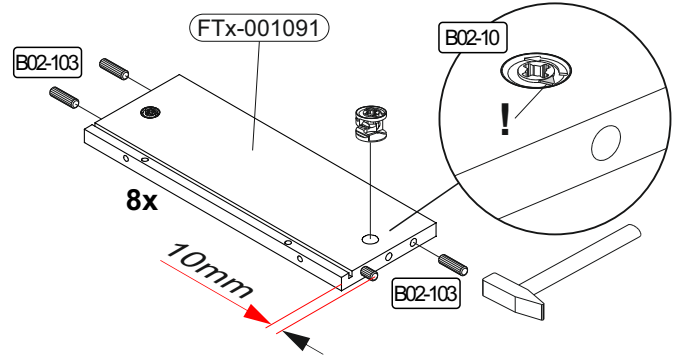
B02-10		B02-20		B02-103		B01-30		B01-122	
16x	ø15x12mm	16x		32x	8x30	48x	3x16	8x	4x13



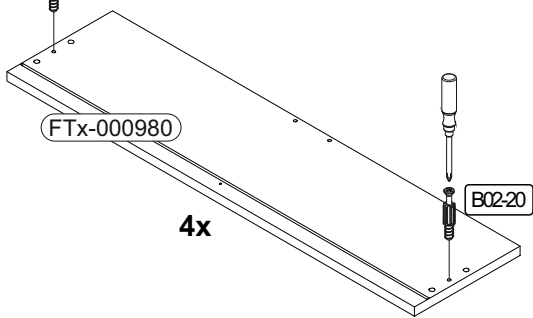
**1**



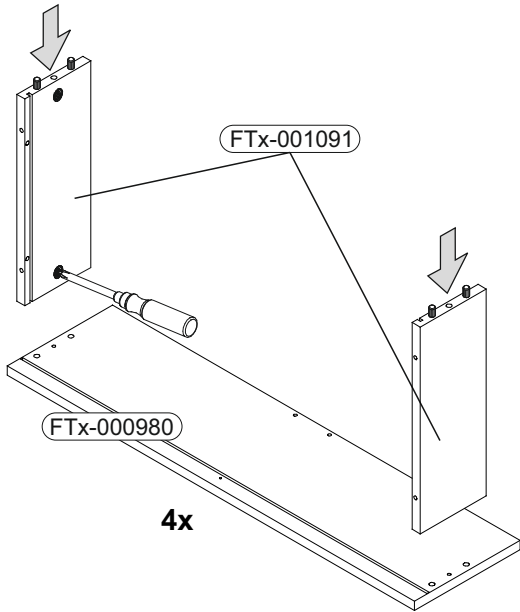
**2**



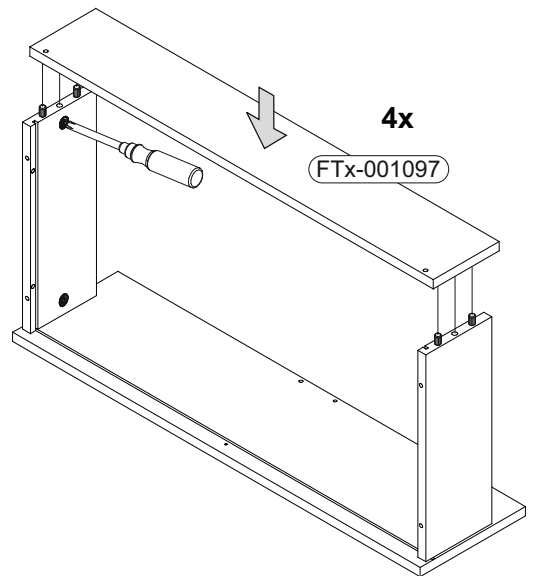
**3**



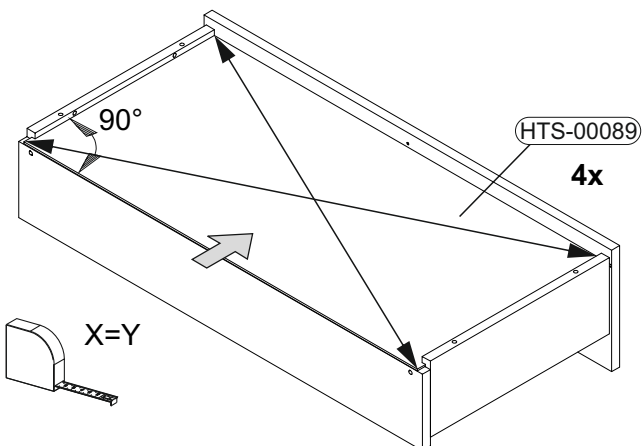
**4**



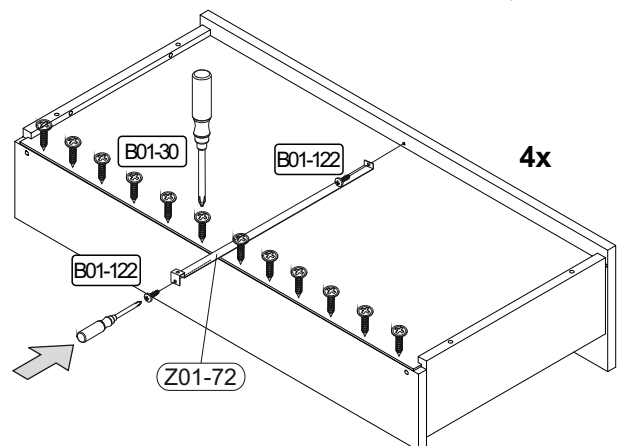
**5**



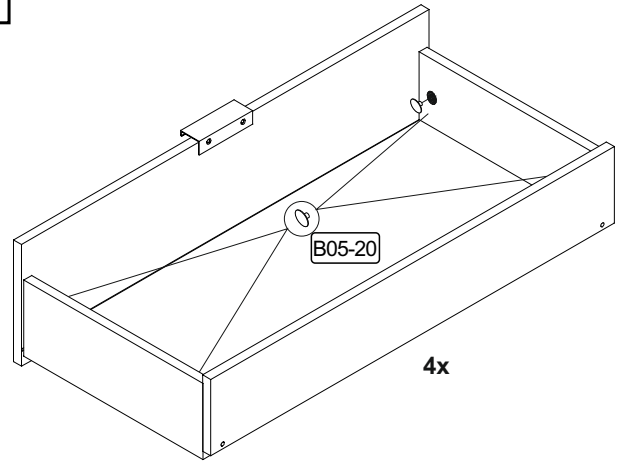
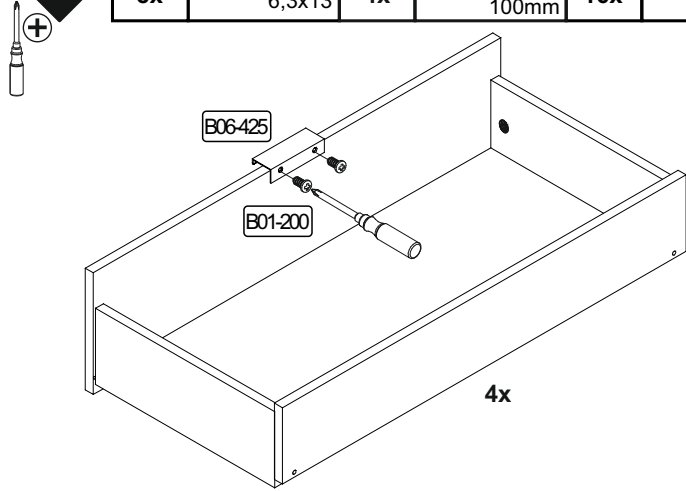
**6**



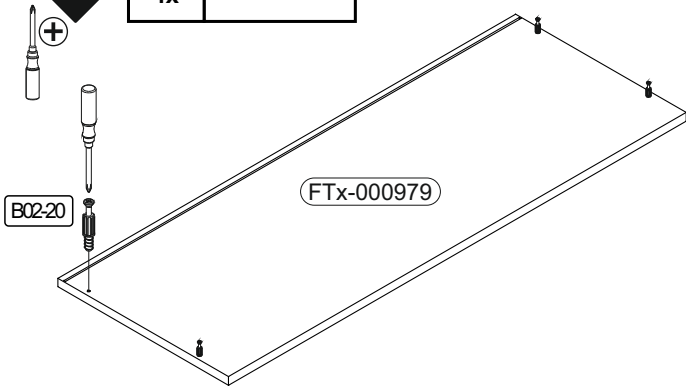
**7**



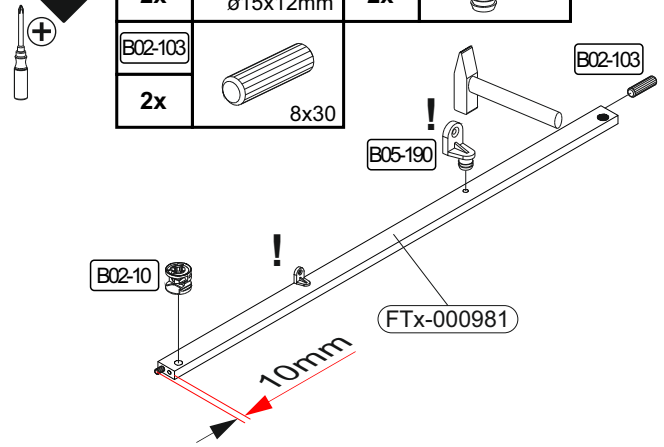
<b>2</b>	B01-200		B06-425		B05-20	
	8x	6,3x13	4x	100mm	16x	



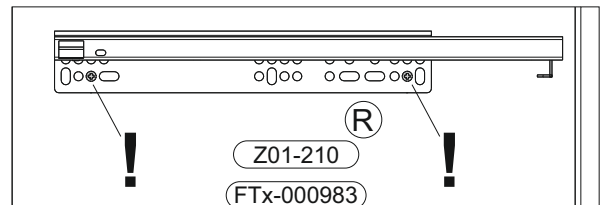
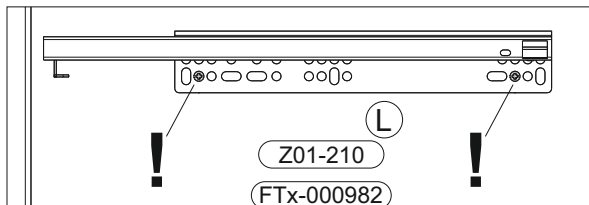
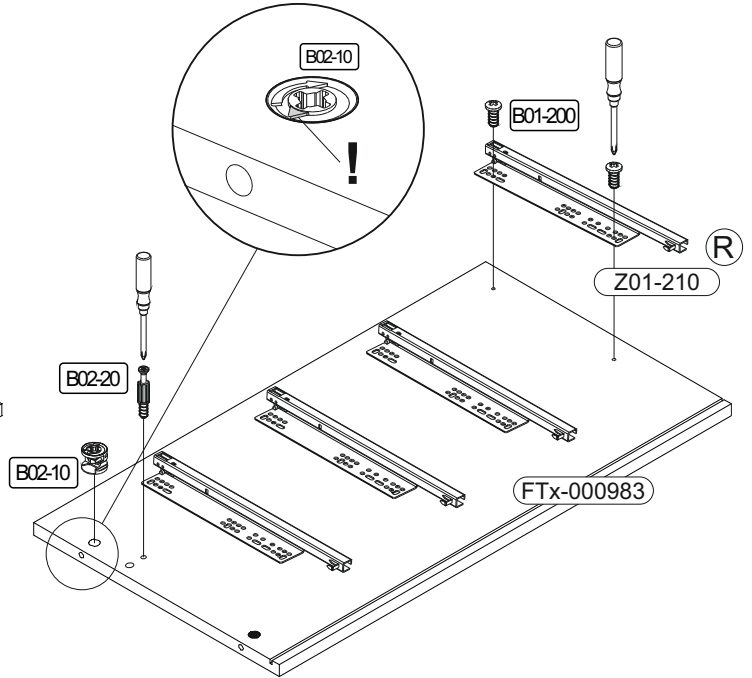
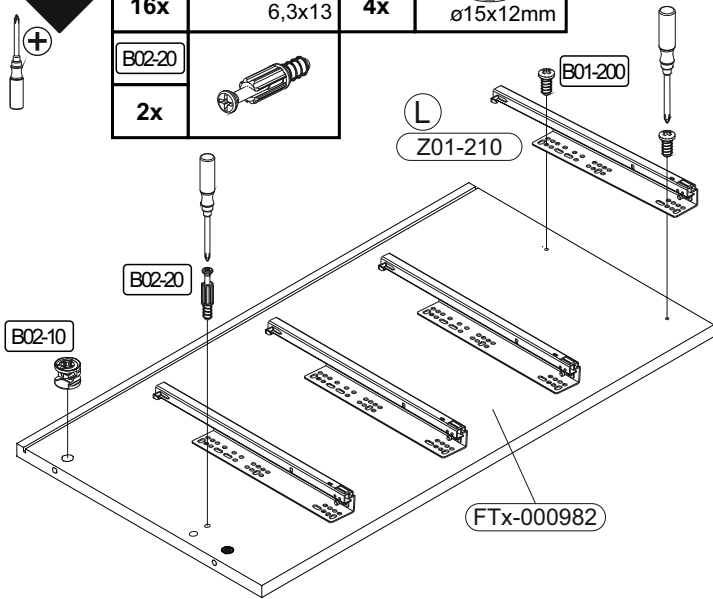
<b>3</b>	B02-20	
	4x	

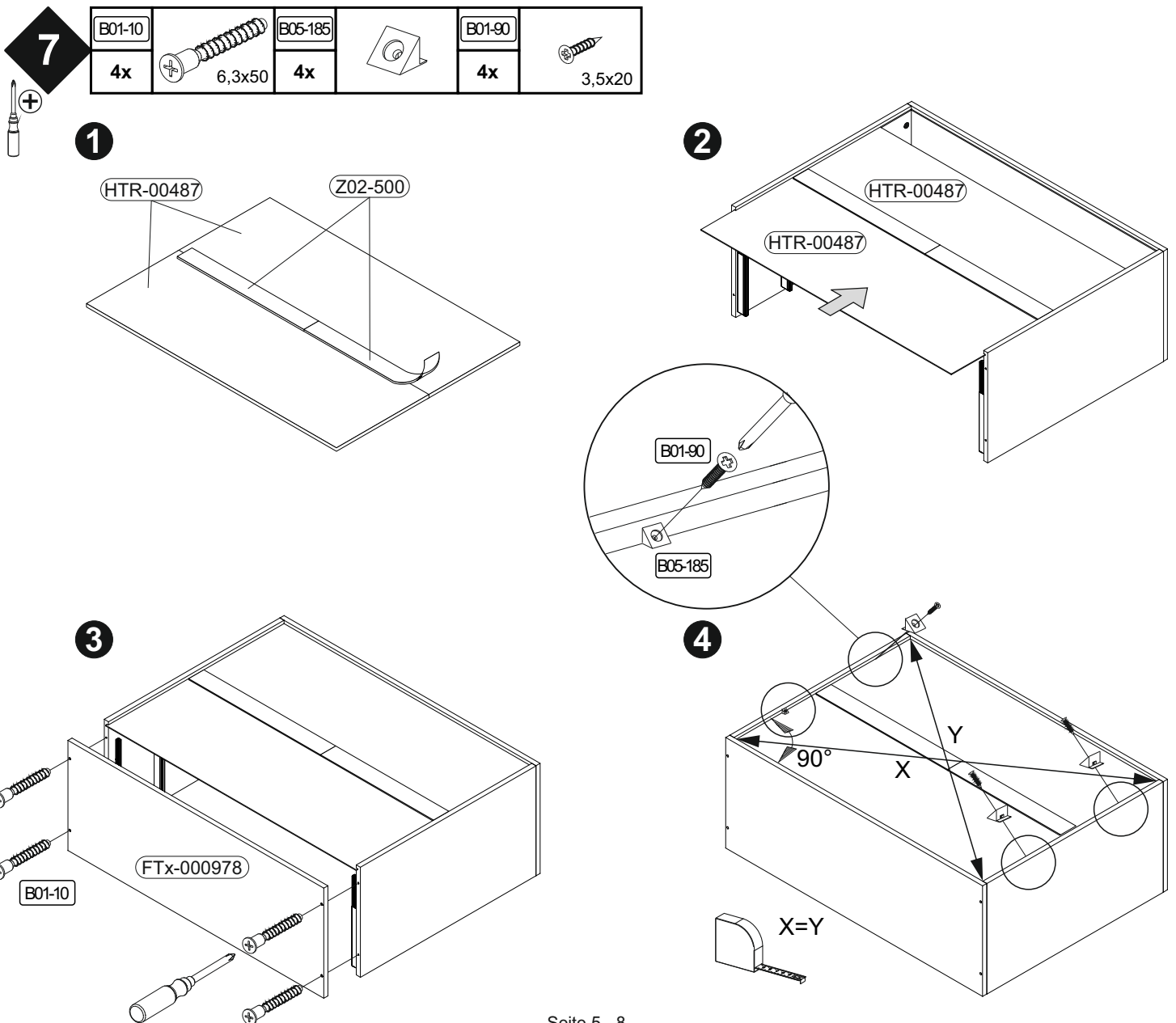
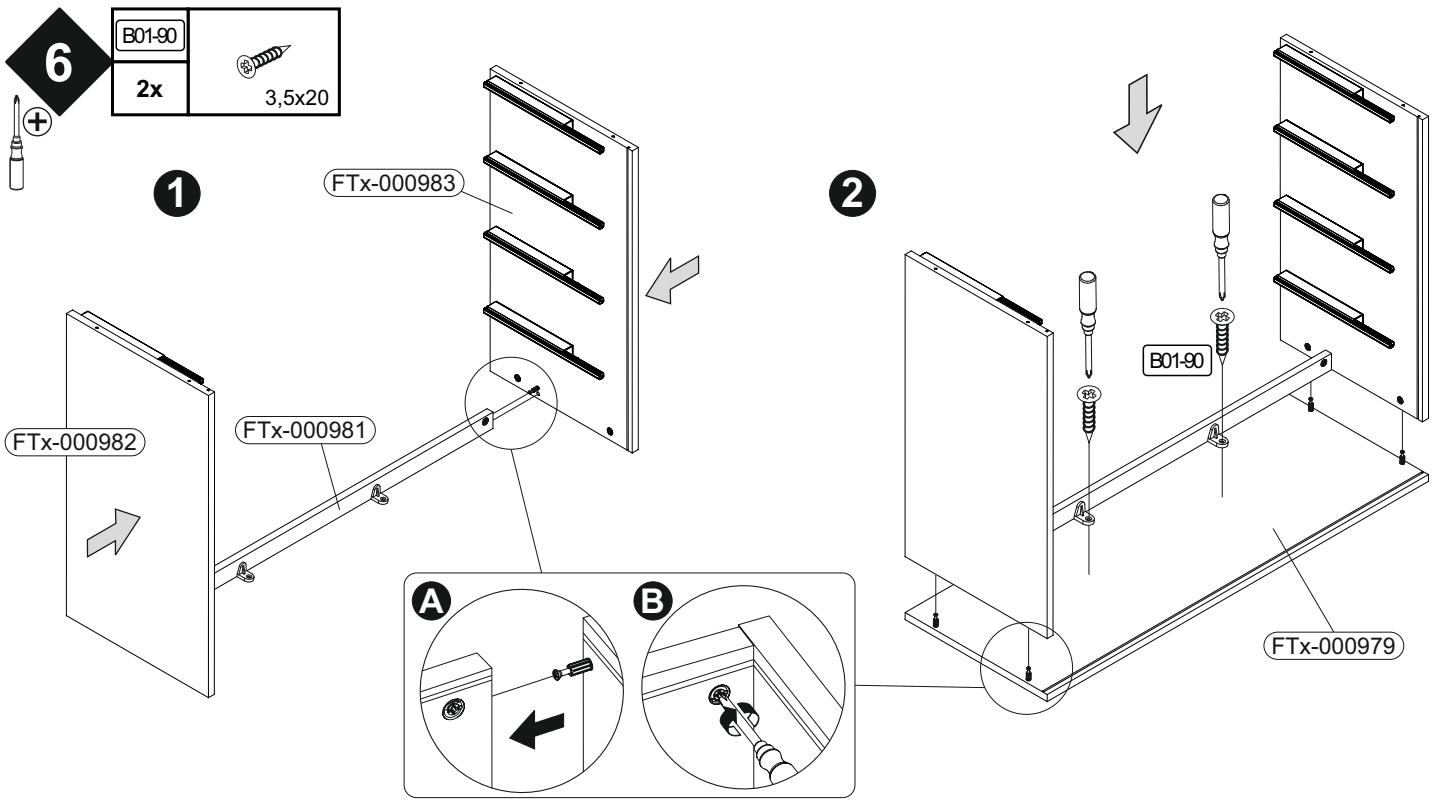


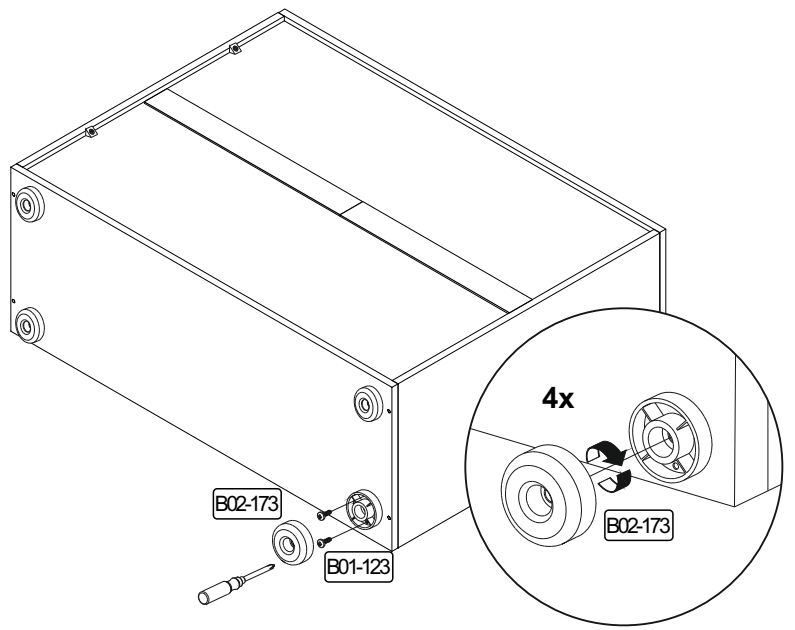
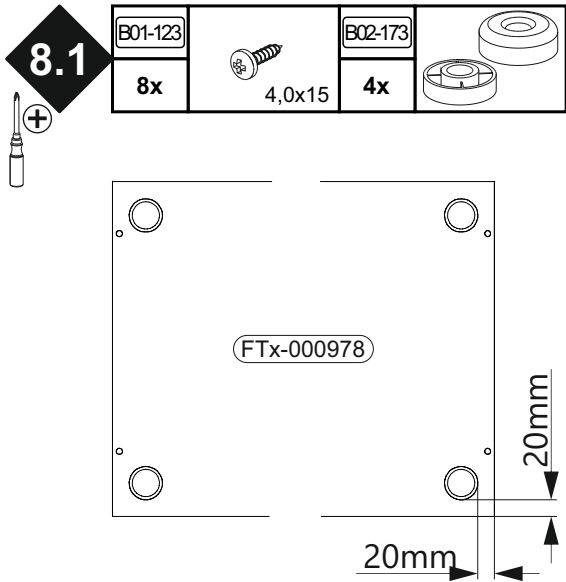
<b>4</b>	B02-10		B05-190	
	2x	ø15x12mm	2x	
	B02-103			
	2x	8x30		



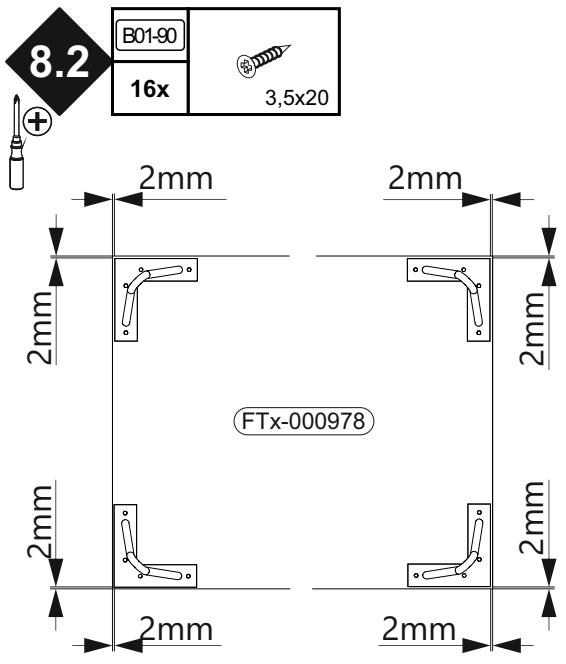
<b>5</b>	B01-200		B02-10	
	16x	6,3x13	4x	ø15x12mm
	B02-20			
	2x			



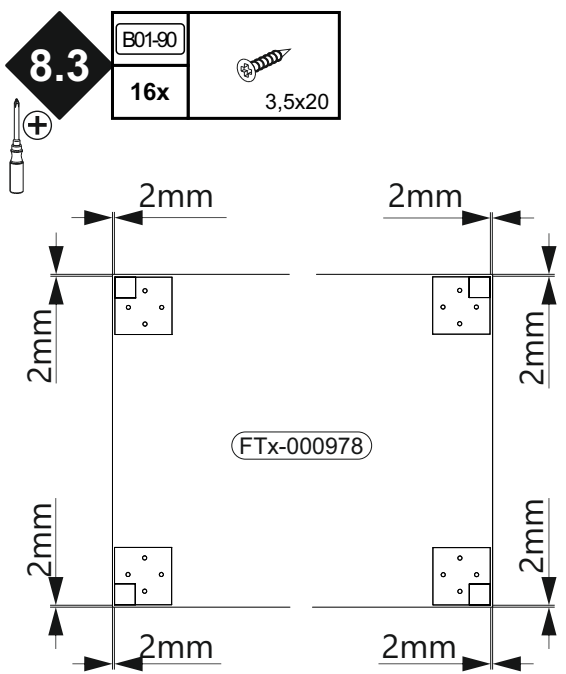
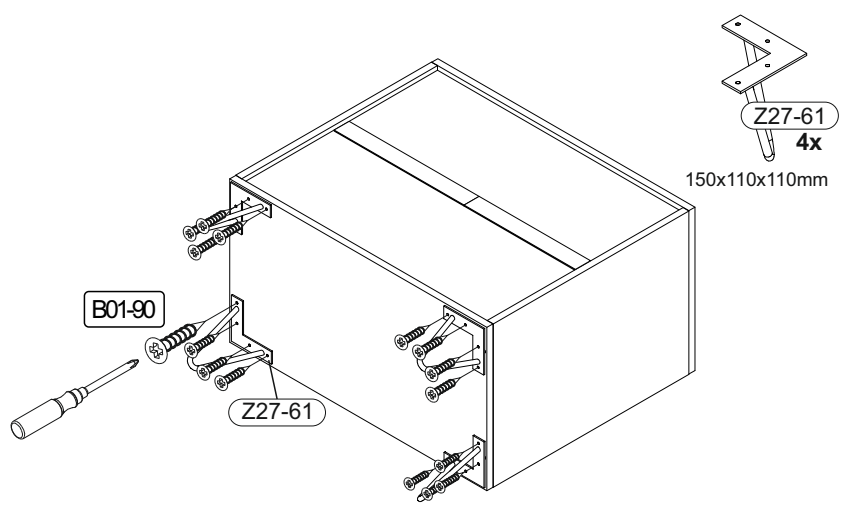




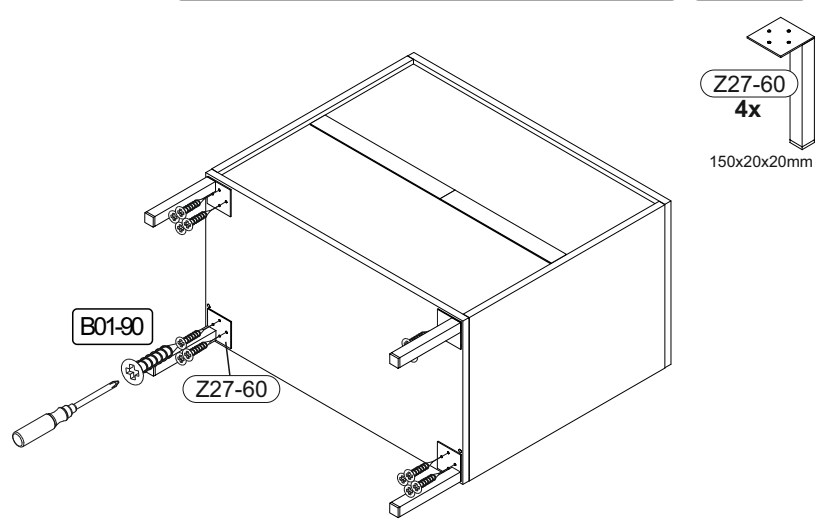
↓ **OPTIONAL ERHÄTLICH** ↓

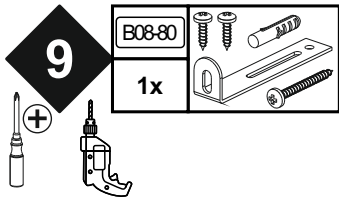


Art.-Nr. :  
**0800-4er Füße Draht**

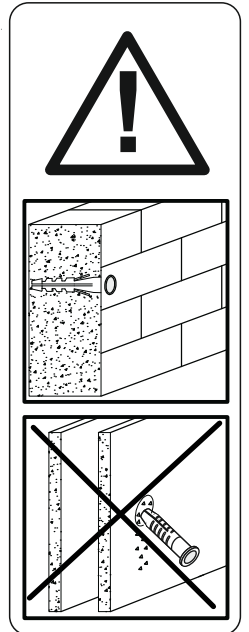
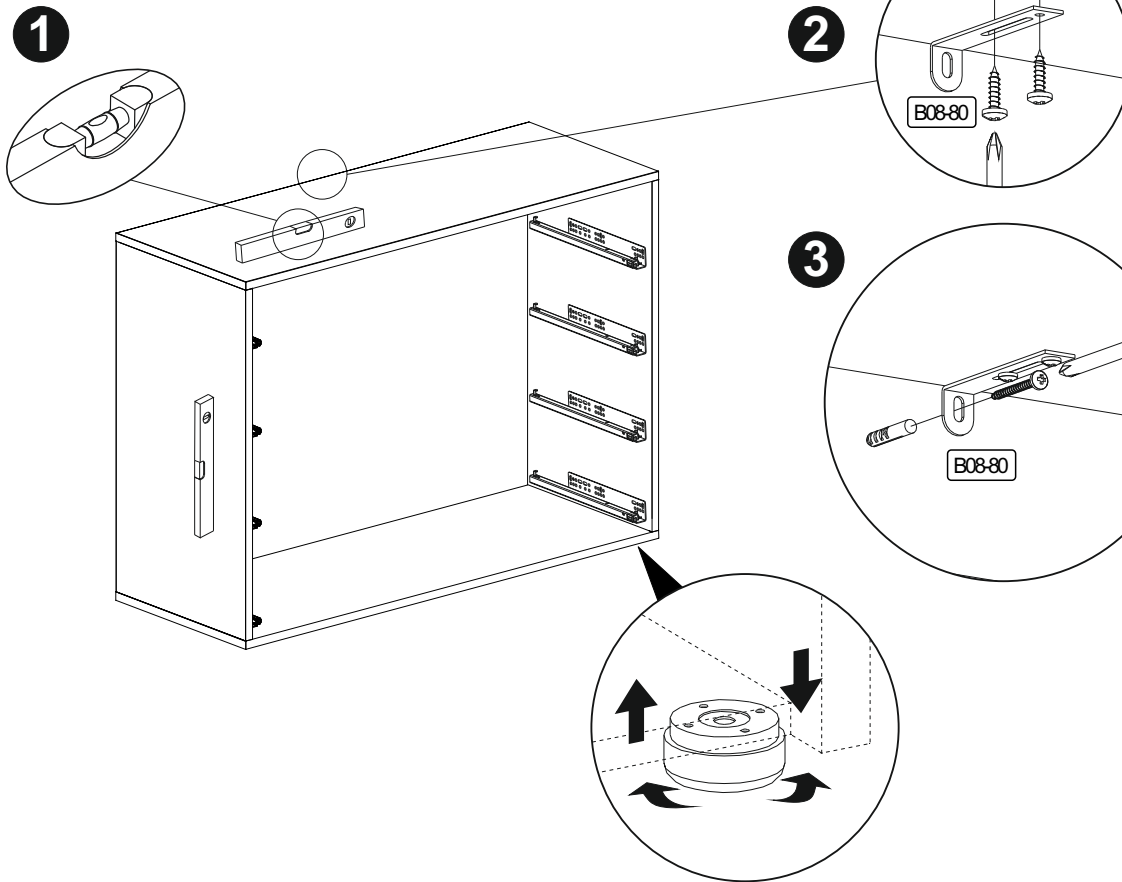





Art.-Nr. :  
**0800-4er Füße Quadrat**

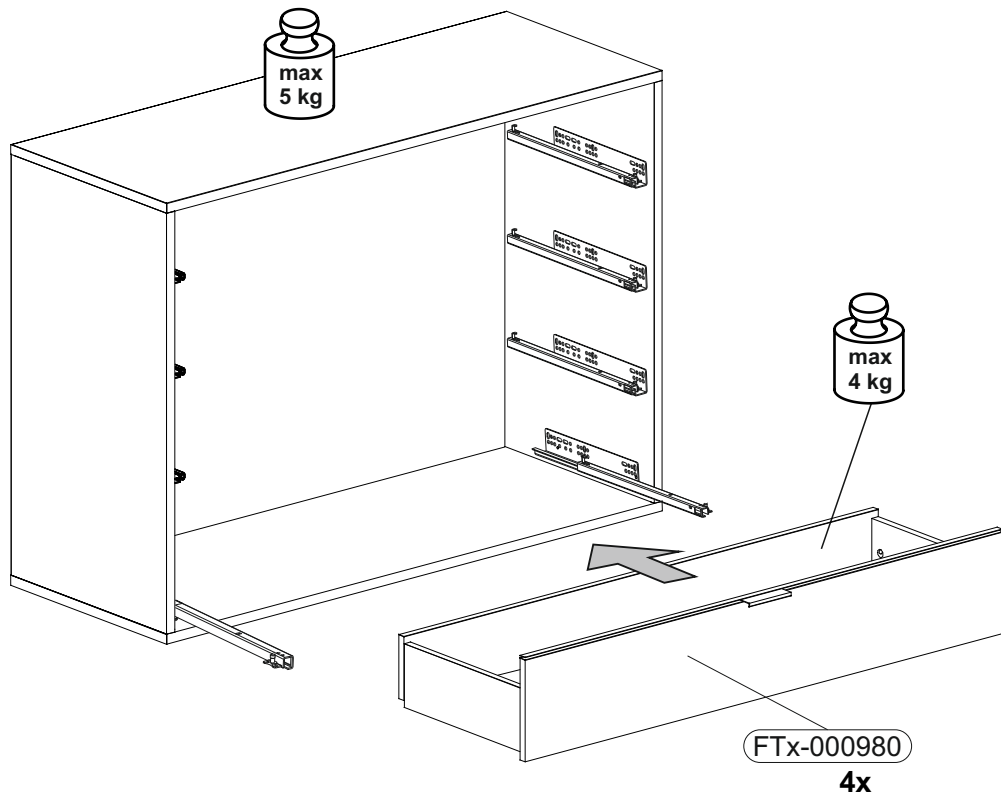
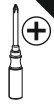


▶ SCAN ME



 <b>Achtung • Attention • Attenzione • Opgelet • Uwaga • Pozor • Figelem • Atenție • Dikkat • Внимание</b> 	
<b>(D)</b>	Wandbefestigung dient als Kippschutz - unbedingt anbringen! Bei einigen Wandtypen kann ein Spezialdübel erforderlich sein!
<b>(GB)</b>	The wall fastening serves to prevent tipping - be absolutely sure to mount it! For certain wall types, a special wall plug may be necessary!
<b>(FR)</b>	La fixation murale sert de protection contre le basculement – à installer impérativement ! Pour certains types de murs il faut des chevilles spéciales !
<b>(TR)</b>	Duvardaki sabitleme, devrilmeye karşı bir emniyet tedbiridir ve mutlaka monte edilmelidir! Bazı duvar tiplerinde bunun için özel bir dübel gerekli olabilir!
<b>(IT)</b>	Il fissaggio alla parete serve da protezione anti-ribaltamento – attaccarla assolutamente! Per alcune strutture di parete può essere necessario un tassello speciale!
<b>(NL)</b>	Bevestiging aan de muur dient als kantelbescherming – zeker en vast bevestigen! Bij enkele muurtypes is een speciale plug misschien vereist!
<b>(RU)</b>	Обязательно установите крепление на стене во избежание опрокидывания! Для некоторых типов стен может потребоваться специальный дюбель!
<b>(CZ)</b>	Montáž na stěnu slouží jako ochrana proti převrnutí – bezpodmínečně umístěte! U některých typů stěn může být zapotřebí speciální hmoždinka!
<b>(HU)</b>	A terméket a falhoz kel rögzíteni, különben az felborulhat! Egyes faltípusoknál speciális tiplik kell használni!
<b>(RO)</b>	Sistemul de fixare la perete servește ca protecție la răsturnare - de montat obligatoriu! Pentru unele tipuri de perți este posibil să fie necesar un diblu special!
<b>(PL)</b>	Mocowanie do ściany jest jednocześnie zabezpieczeniem przed przewróceniem – koniecznie zamontować! Do niektórych rodzajów ścian koniecznie zastosować specjalne kołki mocujące.
<b>(SK)</b>	Upevnenie na stenu slúži ako ochrana proti prevráteniu – bezpodmienečne použite! Pre niektoré druhy stien môže byť potrebná špeciálna hmoždinka!

10



▶ SCAN ME

FTx-000980  
4x

**1**

Z01-210 L

Z01-210 R

Die Stellräder, die der Höhenverstellung dienen nach ganz unten drehen

Pins zur Entriegelung ein Stück weit herausziehen

**2**

Höhenverstellung des Schubkastens

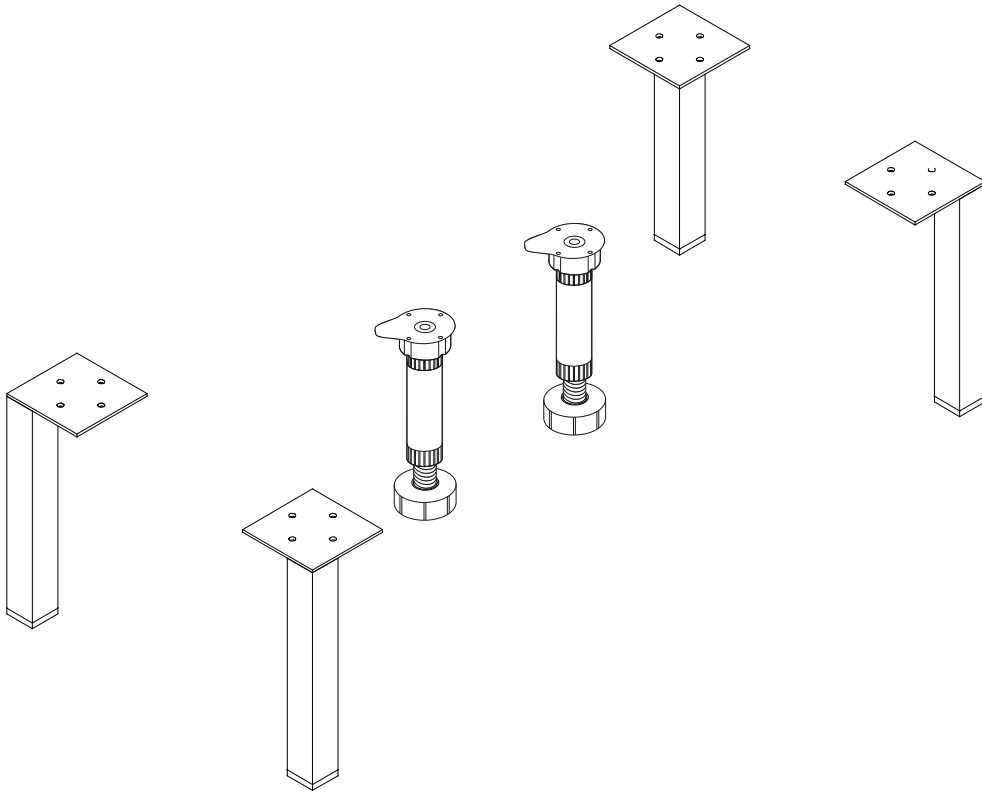
**3**

**Nach** dem Einsetzen und Einstellen der Schubkästen Pins zur Verriegelung eindrücken!



REPC-Nr.:

Service • Assistenza • Dienstverlening • Serwis  
Servis • Szerviz • Сервисная служба

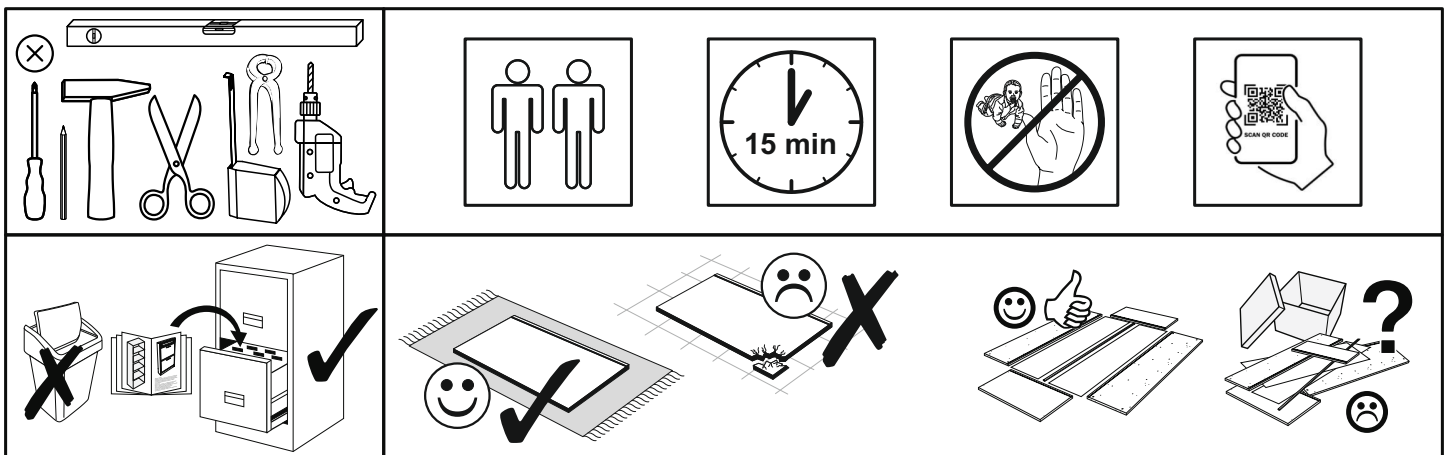


Artikel.-Nr.:

**0800-4er Füße Quadrat**


Montageanleitung.-Nr.:

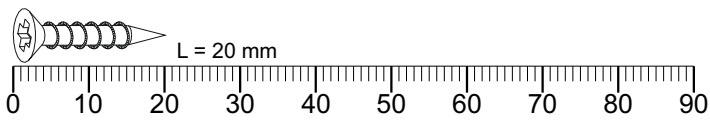
**MA1-00207**

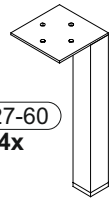
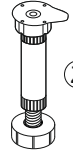


SCAN ME

Das Ersatzteil-Anforderungsformular finden Sie auf  
The replacement parts requisition form you find on  
<https://www.maeusbacher.de/ersatzteile/>

B01-90	
24x	3,5x20



	
Z27-60 4x	Z03-100 2x
150x20x20mm	136-170mm

**1**

B01-90	
24x	3,5x20



