

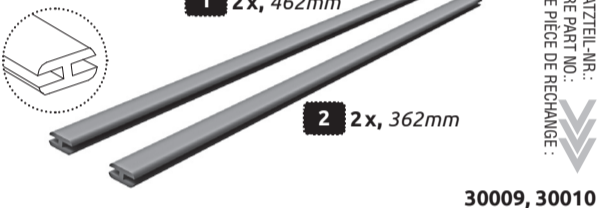


DE Flexi-Fit-Fenster
EN Flexi fit window
FR Fenêtre Flexi-Fit

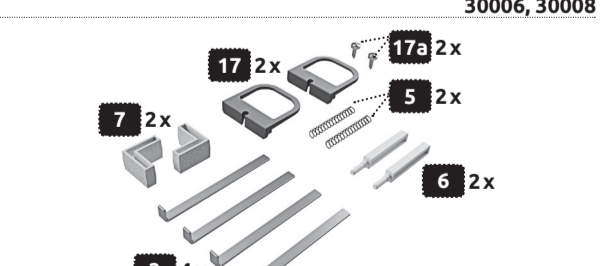
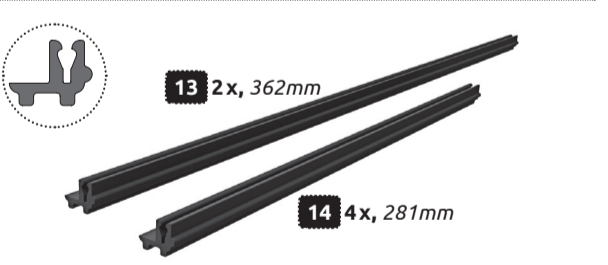
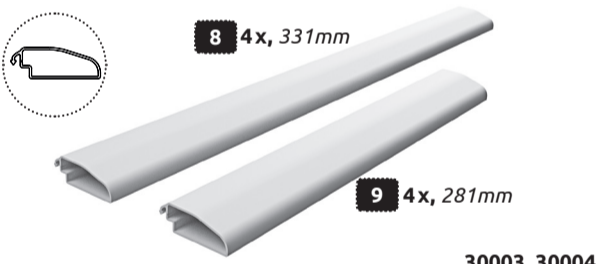
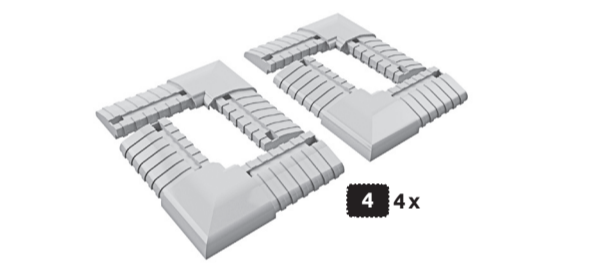
DE BENÖTIGTES WERKZEUG
EN REQUIRED TOOL
FR OUTIL NÉCESSAIRE



DE INHALT
EN CONTENTS
FR CONTENU



DE ERSATZTEIL-NR.
EN SPARE PART NO.
FR N° DE PIÈCE DE RECHANGE:



DE 1. EINLEITUNG
 Um Ihnen einen möglichst reibungslosen Zusammenbau zu gewährleisten, lesen Sie die nachfolgenden Sicherheitshinweise sowie Informationen zur Montage bitte aufmerksam und behalten Sie die Anleitung für späteres Nachschlagen auf. Die Anleitung ist Teil des Produkts und führt Sie Schritt für Schritt zum fertigen Insektenschutz. Geben Sie diese bei Weitergabe des Produkts an Dritte weiter.

2. BESTIMMUNGSGEMÄSSER GEBRAUCH
 Das Produkt schützt Sie vor Fluginsekten im Wohnbereich durch Anbringen an Fenster- und Türöffnungen. Anderartige Verwendungen, sowie Veränderungen am Produkt sind unzulässig und können Personenschäden, sowie Schäden am Produkt zur Folge haben. Für dadurch entstandene Schäden am Produkt, sowie allgemeine Schäden durch die Montage übernimmt der Hersteller keine Haftung. Das Produkt ist nicht für den gewerblichen Einsatz vorgesehen.

3. ZEICHENERKLÄRUNG
⚠️ **WARNUNG!** Das Signalwort bezeichnet eine Gefährdung mit mittlerem Risikograd, die, wenn sie nicht vermieden wird, den Tod oder eine schwere Verletzung zur Folge haben kann.
⚠️ **ACHTUNG!** Das Signalwort bezeichnet eine Gefährdung mit einem niedrigen Risikograd, die, wenn sie nicht vermieden wird, eine geringfügige oder mäßige Verletzung zur Folge haben kann.

4. SICHERHEITSHINWEISE
⚠️ **WARNUNG!** Lebens- und Unfallgefahr für Kinder und Kleinkinder! Das Produkt ist kein Spielzeug. Lassen Sie Kinder niemals alleine oder unbeaufsichtigt mit dem Produkt. Es besteht Erstickungs-, Strangulations- und Verletzungsgefahr durch Verpackungsbestandteile und Inhalt. Kinder sind sich dieser Gefahren nicht bewusst. Aufgrund der Absturzgefahr bringen Sie das Produkt nur bei von außen gefahrlos zugänglichen Fenstern und Türen an. Lehnen Sie sich beim Anbringen oder Demontieren des Produkts nicht aus dem Fenster/ Tür und drücken Sie nicht von Innen gegen den Insektenschutz.

⚠️ **ACHTUNG!** Es besteht Verletzungsgefahr durch unsachgemäße Montage und Verwendung von Werkzeug. Verwenden Sie gegebenenfalls Arbeitshandschuhe. Unvollständige Bausätze bzw. beschädigte Teile dürfen keinesfalls zur Montage verwendet werden. Funktion und Sicherheit können dadurch beeinträchtigt werden. Halten Sie das Produkt und sämtliche brennbaren Teile von Hitzequellen und Feuer fern.

5. TECHNISCHE DATEN
 Modell: Flexi Fit Fenster PLUS 100x120 cm
 Max. lichte Maße (BxH): 96x114 cm
 Min. lichte Maße (BxH): 60x68 cm
 Einbauteile: 12 mm

6. LIEFERUMFANG
 Kontrollieren Sie den Lieferumfang unmittelbar nach dem Auspacken auf Vollständigkeit und Defekte. Beginnen Sie mit dem Aufbau erst wenn Sie sicher sind, dass alle Teile vorhanden und unbeschädigt sind. Entsorgen Sie mit dem Verpackungsmaterial nicht versehentlich Montagematerial.

7. MONTAGE
 Beachten Sie die Sicherheitshinweise und folgen Sie den Montageschritten 1 – 13. Verwenden Sie das benötigte Werkzeug vorsichtig, um weder sich noch andere damit zu verletzen.

8. MONTAGEVIDEO
 Ein Montagevideo zum Produkt finden Sie unter windhager.eu sowie mittels QR-Code (siehe rechts unten).

9. REINIGUNG
 Reinigen Sie Ihr Insektenschutzprodukt regelmäßig mit einem feuchten Fasertuch. Verwenden Sie bei Bedarf lediglich milde Reinigungsmittel, um Beschädigungen zu vermeiden.

10. ENTSORGUNG
 Entsorgen Sie Verpackungsmaterial (Kartonagen, Folien etc.) getrennt über eine Recycling-Sammelstelle. Das ausgediente Produkt kann ebenfalls über eine Sammelstelle entsorgt werden. Informationen dazu erhalten Sie bei Ihrer Gemeinde oder Stadtverwaltung.

11. HERSTELLER/SERVICE
Haben Sie Fragen zum Produkt oder zur Montage?
 Kontaktieren Sie uns:
 AUS DEUTSCHLAND: 0800 6161 123
 germany@windhager.eu
 AUS DER SCHWEIZ: +41 4176 6054-0
 swiss@windhager.eu
 AUS ÖSTERREICH: 0800 080 616
 austria@windhager.eu
 AUS FRANKREICH: +33 390 6459 79
 france@windhager.eu

12. FAQ
Was tun, wenn der Bausatz nicht komplett ist?
 Beginnen Sie mit der Montage erst nach Erhalt eines Ersatzteils. Sollten im Lieferumfang Teile fehlen oder defekt sein, erhalten Sie kostenlosen Ersatz. Übermitteln Sie uns Kaufbeleg und Artikelnummer via E-Mail. Sollten Teile verloren gehen oder durch eine Fehlanwendung beschädigt werden, können diese über unser Ersatz- und Zubehörsortiment erworben werden. Kontaktieren Sie uns!

Wo wird das Produkt angebracht?
 Der Rahmen wird mittels Einhängelatern außen am Fensterstock befestigt.

Hinweis: Irrtümer, Änderungen und Druckfehler vorbehalten. Aktuelle Version der Anleitung als PDF Download unter windhager.eu Stand der Information: 05/2018

EN 1. INTRODUCTION
 In order to ensure the most seamless assembly possible, read the following safety information and assembly instructions carefully and keep the manual handy for future reference. The manual is part of the product and takes you step by step to the finished insect screen. Please include when passing the product on to third parties.

2. PROPER USE
 The product protects the user from flying insects in living areas by attaching the former to window and door frames. Application of the product for other purposes, as well as changes to the product are prohibited and can cause personal injuries, and damage the product. The manufacturer takes no responsibility for ensuing damages to the product as well as general damages through assembly. The product is not intended for commercial use.

3. LEGEND
⚠️ **WARNING!** The signal word is used for medium risk danger, which, when not avoided, can lead to death or heavy injury.
⚠️ **ATTENTION!** The signal word is used for low risk danger, which, when not avoided, can lead to light or moderate injury.

4. SAFETY INSTRUCTIONS
⚠️ **WARNING!** Potentially life-threatening risk of injury to children and babies! The product is not a toy. Never leave your child alone or unattended with the product. The packaging and contents pose a risk of suffocation, strangulation and injury. Children are not aware of these dangers. Due to the danger of falling, only attach the product to windows and doors which can be accessed from outside without risk. When attaching or removing the product, please don't lean out of the window/ door and don't press against the insect screen from inside.

⚠️ **ATTENTION!** There is a risk of injury through improper assembly and use of tools. Use work gloves, if needed for assembly. Incomplete assembly kits or damaged parts may, under no circumstances, be used for assembly. Function and safety can thus be impacted. Protect the product and any flammable parts from heat sources and fire.

5. TECHNICAL DATA
 Model: Flexi fit window PLUS 100x120 cm
 Max. clearance measurements (WxH): 96x114 cm
 Min. clearance measurements (WxH): 60x68 cm
 installation depth: 12 mm

6. SCOPE OF DELIVERY
 Check the scope of delivery directly after unpacking to ensure everything has been included and there are no faults. Begin the assembly only when you are sure that all parts are present and undamaged. Do not accidentally dispose of assembly materials when disposing of the packaging material.

7. INSTALLATION
 Consider the safety information and follow assembly steps 1 – 13. Use the required tools carefully, to avoid injuring yourself or others.

8. ASSEMBLY VIDEO
 An assembly video for the product can be viewed on windhager.eu as well as via QR code (see bottom right).

9. CLEANING
 Clean your insect screen regularly with a damp fibre cloth. Only use mild cleaning products, if required, to avoid damaging the product.

10. DISPOSAL
 Dispose of the packaging material (boxes, foils etc.) separately through a recycling collection point. The disused product can also be disposed of through a collection point. Information on this matter can be obtained from your local authority or city administration.

11. MANUFACTURER/SERVICE
Do you have questions on the product or assembly?
 Contact us:
 FROM GERMANY: 0800 6161 123
 germany@windhager.eu
 FROM SWITZERLAND: +41 4176 6054-0
 swiss@windhager.eu
 FROM AUSTRIA: 0800 080 616
 austria@windhager.eu
 FROM FRANCE: +33 390 6459 79
 france@windhager.eu

12. FAQ
What do I do if the delivery is missing some parts?
 Only begin assembling the product when a replacement part has been delivered. If the scope of delivery is missing some parts or contains damaged parts, then you will receive a replacement free of charge. Send us your purchase receipt and article number via email. Should parts be lost or damaged by improper use, then they can be purchased through our spare part and accessory range. Contact us!

Where can the product be attached?
 The frame is attached to the outside of the window frame with suspension springs.

Please note: Subject to mistakes, changes and setting errors. PDF download of the current version of the manual on windhager.eu Date of information: 05/2018

FR 1. INTRODUCTION
 Pour vous créer le moins de problèmes de montage possible, veuillez lire attentivement les consignes de sécurité ci-après et les informations sur le montage, et conservez ces instructions pour pouvoir vous y référer ultérieurement. Ces instructions font partie du produit et vous guident pas à pas pour obtenir un store moustiquaire parfaitement opérationnel. Remettez également ces instructions aux tiers auxquels vous pourriez transférer ce produit.

2. UTILISATION CONFORME AUX DISPOSITIONS
 Monté sur les embrasures de fenêtre et/ou de porte, le produit empêche les insectes volants de pénétrer dans l'espace d'habitation. Toute autre utilisation et toute modification du produit sont interdites, elles peuvent entraîner des dommages corporels et endommager le produit. Le fabricant décline toute responsabilité pour les dommages du produit en décollant et les dommages généraux résultant du montage. Le produit n'est pas destiné à un usage commercial.

3. EXPLICATION DES DESSINS
⚠️ **AVERTISSEMENT!** Le mot de signal désigne un danger d'un degré de gravité moyen qui, s'il n'est pas évité, peut avoir pour conséquence la mort ou une blessure grave.
⚠️ **ATTENTION!** Le mot de signal désigne un danger d'une faible gravité qui, s'il n'est pas évité, peut avoir pour conséquence une blessure bénigne ou de gravité moyenne.

4. CONSIGNES DE SÉCURITÉ
AVERTISSEMENT! Danger de mort et d'accident pour les enfants et les nourrissons ! Le produit n'est pas un jouet. Ne laissez jamais les enfants seuls ou sans surveillance avec le produit. Ils courent un risque d'étouffement, de strangulation et de blessure par des éléments de l'emballage. Les enfants n'ont pas conscience de ces dangers. En raison du risque de chute, ne fixez le produit que sur des portes et des fenêtres accessibles sans danger depuis l'extérieur. Lorsque vous fixez ou que vous démontez le produit, ne vous penchez pas hors de la fenêtre/de la porte, et ne poussez pas de l'intérieur le store moustiquaire.

⚠️ **ATTENTION!** Vous courez un risque de blessure en cas de montage non approprié et d'utilisation d'outils. Au besoin, utilisez des gants de travail. Des jeux de montage incomplets ou des pièces endommagées ne doivent être utilisés en aucun cas pour le montage. Cela risque d'entraver leur fonctionnement et menace la sécurité. Gardez le produit et toutes les pièces inflammables à distance des sources de chaleur et du feu.

5. CARACTÉRISTIQUES TECHNIQUES
 Modèle : Fenêtre Flexi Fit PLUS 100x120 cm
 Dimensions libres maxi (lxH) : 96x114 cm
 Dimensions libres maxi (lxH) : 60x68 cm
 Profondeur de pose : 12 mm

6. CONTENU DE LA LIVRAISON
 Vérifiez le périmètre de livraison aussitôt après le déballage, pour voir si tout est complet et si rien n'est cassé. Ne commencez le montage qu'une fois que vous êtes certain que toutes les pièces sont présentes et intactes. Ne jetez pas le matériel de montage par mégarde en jetant le matériel d'emballage.

7. MONTAGE
 Respectez les consignes de sécurité et suivez les étapes de montage 1 – 13. Utilisez avec précaution l'outil nécessaire pour éviter de vous blesser et de blesser autrui.

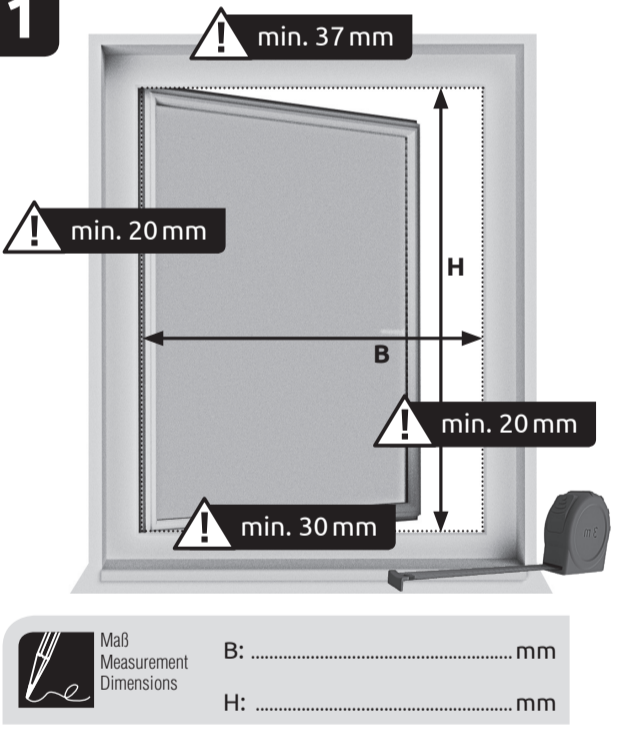
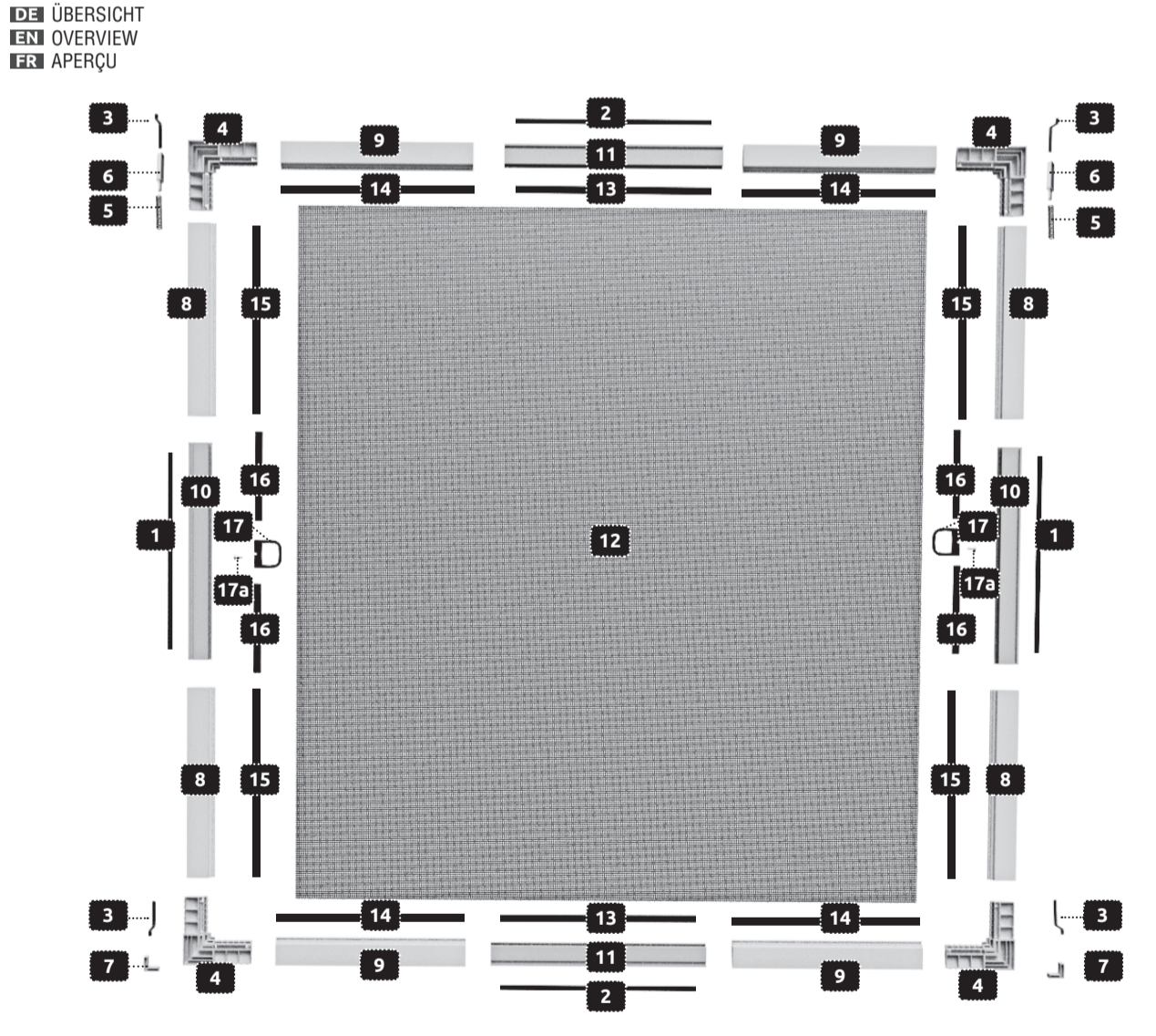
8. VIDÉO DE MONTAGE
 Vous trouverez une vidéo de montage du produit sous windhager.eu et par le biais du QR-code (voir en bas à droite).

9. NETTOYAGE
 Nettoyez régulièrement votre produit store moustiquaire avec un chiffon en fibres humide. Au besoin, utilisez uniquement des produits de nettoyage doux pour éviter tous dégâts.

10. ÉLIMINATION
 Mettez le matériel d'emballage (cartonnages, feuilles plastiques, etc.) au rebut séparément par le biais d'un centre de collecte ou de recyclage. Le produit inutilisable peut également être mis au rebut. Votre commune ou l'administration municipale vous fournira des informations à ce propos.

11. FABRICANT / SERVICE
Avez-vous des questions sur le produit ou le montage ?
 Contactez-nous :
 À PARTIR DE L'ALLEMAGNE : 0800 6161 123, germany@windhager.eu
 À PARTIR DE L'AUTRICHE : 0800 080 616, austria@windhager.eu
 À PARTIR DE LA SUISSE : +41 4176 6054-0, swiss@windhager.eu
 À PARTIR DE LA FRANCE : +33 390 6459 79, france@windhager.eu

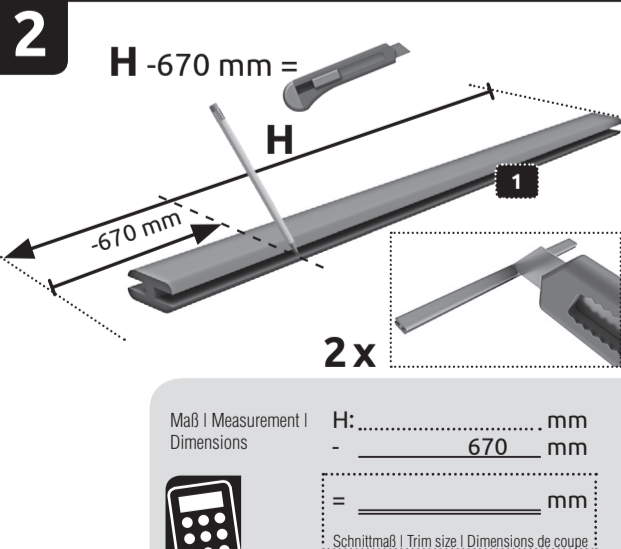
12. FAQ
Que faire si le kit de construction n'est pas complet ?
 Ne commencez le montage qu'une fois que vous avez reçu une pièce de rechange. Si jamais des pièces du périmètre de livraison manquent, nous vous enverrons des remplacements gratuits. Transmettez-nous votre justificatif de vente et votre numéro d'article par e-mail. Si jamais des pièces sont perdues ou sont endommagées par suite d'une utilisation erronée, vous pouvez les acheter par le biais de notre assortiment de pièces de rechange et d'accessoires. Contactez-nous :
Où faut-il fixer le produit ?
 Le cadre est vissé au moyen de charnières à l'extérieur du chambranle.
 Remarque : Sous réserve d'erreurs, de modifications et de fautes d'impression. Version actuelle des instructions disponible en téléchargement au format PDF à l'adresse windhager.eu. État de l'information : 05/2018.



DE Messen Sie die lichte Breite Maß B, indem Sie den horizontalen Innenabstand des geöffneten Fensters messen. Messen Sie die lichte Höhe H, indem Sie den vertikalen Innenabstand des geöffneten Fensters messen. **Achtung:** Für den Einbau des Insektenschutzrahmens benötigen Sie außen um die Fensterlichte seitlich min. 20 mm Auflagefläche, oben 37 mm und unten 30mm. **Hinweis:** Achten Sie auf die zu verwendende Maßeinheit in Millimeter. 1 cm = 10 mm

EN Measure the clearance width measurement B, by measuring the horizontal inner distance to the open window. Measure the clearance height measurement H, by measurement the vertical inner distance to the open window. **Attention:** You will need a contact area of at least 20 mm to the sides, 37 mm above and 30 mm below the window, in order to mount the insect protection frame. **Notice:** Take care to take the measurements in millimetres. 1 cm = 10 mm

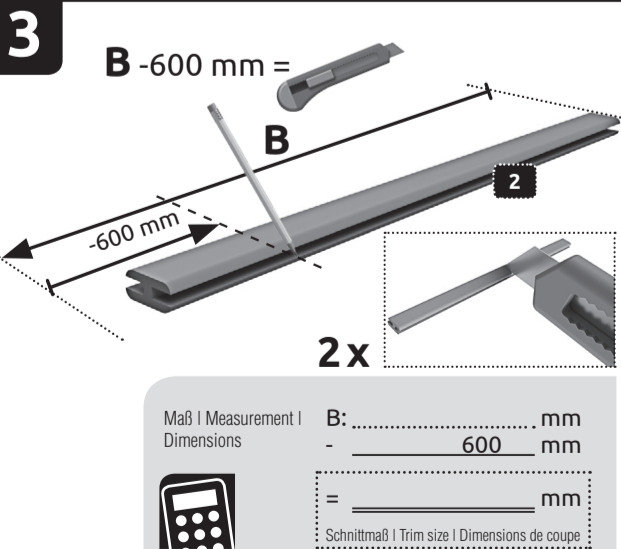
FR Mesurez la largeur intérieure, côté B, en mesurant l'écart horizontal à l'intérieur de la fenêtre ouverte. Mesurez la hauteur intérieure H, en mesurant l'écart vertical à l'intérieur de la fenêtre ouverte. **Attention:** Pour la pose du cadre du store moustiquaire, il vous faut à l'extérieur sur la largeur libre de la fenêtre au moins 20 mm sur le côté, 37 mm en haut et au moins 30 mm en bas. **Remarque:** Respectez l'unité de dimensions en millimètres utilisée. 1 cm = 10 mm



DE Kürzen Sie die beiden Distanzstücke **1** auf die gemessene Länge H abzüglich 670 mm mit einem Cutter. **Beispiel:** Gemessene lichte Höhe H = 1000 mm – 670 mm = 330 mm. **Achtung:** Verletzungsgefahr! Verwenden Sie das Messer vorsichtig.

EN Shorten both distancing elements **1** to the desired length H minus 670 mm with a cutter. **Example:** Measured clearance height H = 1000 mm – 670 mm = 330 mm. **Attention:** Risk of injury! Use the knife with caution.

FR Raccourcissez les deux pièces d'écartement **1** avec un cutter pour qu'elles aient la longueur mesurée H moins 670 mm. **Exemple :** Hauteur libre mesurée H = 1000 mm – 670 mm = 330 mm. **Attention :** risque de blessure ! Maniez le couteau avec précaution.



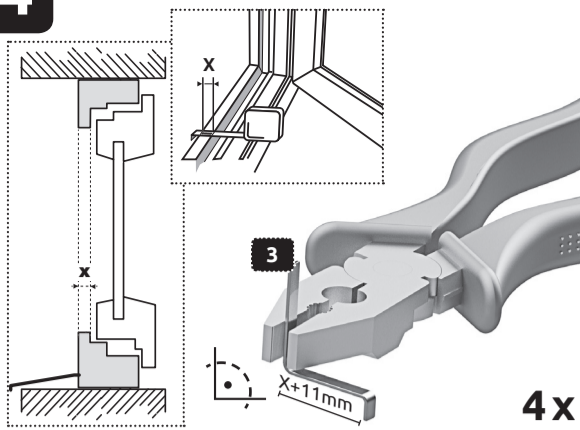
DE Kürzen Sie die beiden Distanzstücke **2** auf die gemessene Länge B abzüglich 600 mm mit einem Cutter. **Beispiel:** Gemessene lichte Breite B = 900 mm – 600 mm = 300 mm. **Achtung:** Verletzungsgefahr! Verwenden Sie das Messer vorsichtig.

EN Shorten both distancing elements **2** to the desired length B minus 600 mm with a cutter. **Example:** Measured clearance width B = 900 mm – 600 mm = 300 mm. **Attention:** Risk of injury! Use the knife with caution.

FR Raccourcissez les deux pièces d'écartement **2** avec un cutter pour qu'elles aient la longueur mesurée B moins 600 mm. **Exemple :** Longueur libre mesurée B = 900 mm – 600 mm = 300 mm. **Attention :** risque de blessure ! Maniez le couteau avec précaution.



4

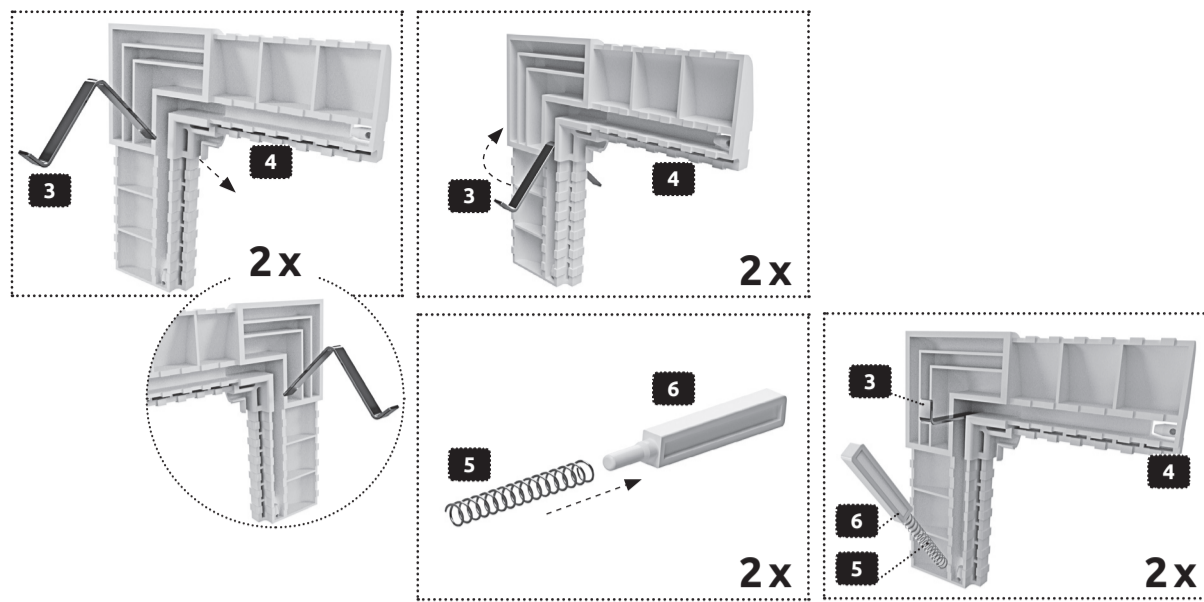


DE Messen Sie die Blendrahmenstärke X des Fensterstocks mittels Maßband. Der Blendrahmen ist der äußerste Schenkel des Stocks bei geöffnetem Fenster. Markieren Sie das Blendrahmenmaß X zuzüglich 11 mm an den Einhängefeldern 3. Kanten Sie die Einhängefeldern 3 mit einer Zange.

EN Measure the blind frame strength X of the window frame with measuring tape. The blind frame is the outermost frame section when the window is open. Make a mark of blind frame measurement X plus 11 mm on the suspension springs 3. Flange the suspension springs 3 with pliers.

FR Mesurez l'épaisseur du bâti dormant X du chambranle à l'aide d'un mètre ruban. Le bâti dormant correspond au jambage extérieur du chambranle lorsque la fenêtre est ouverte. Marquez la dimension du bâti dormant X plus 11 mm sur les ressorts d'accrochage 3. Pliez les ressorts d'accrochage 3 avec une pince.

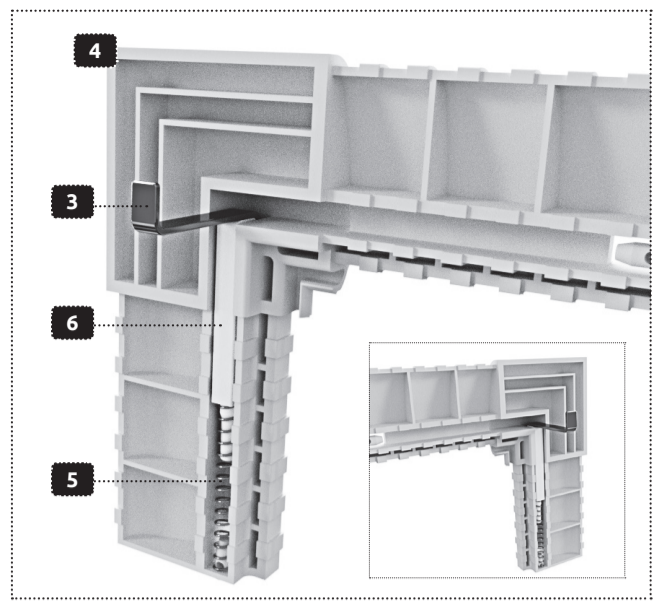
5



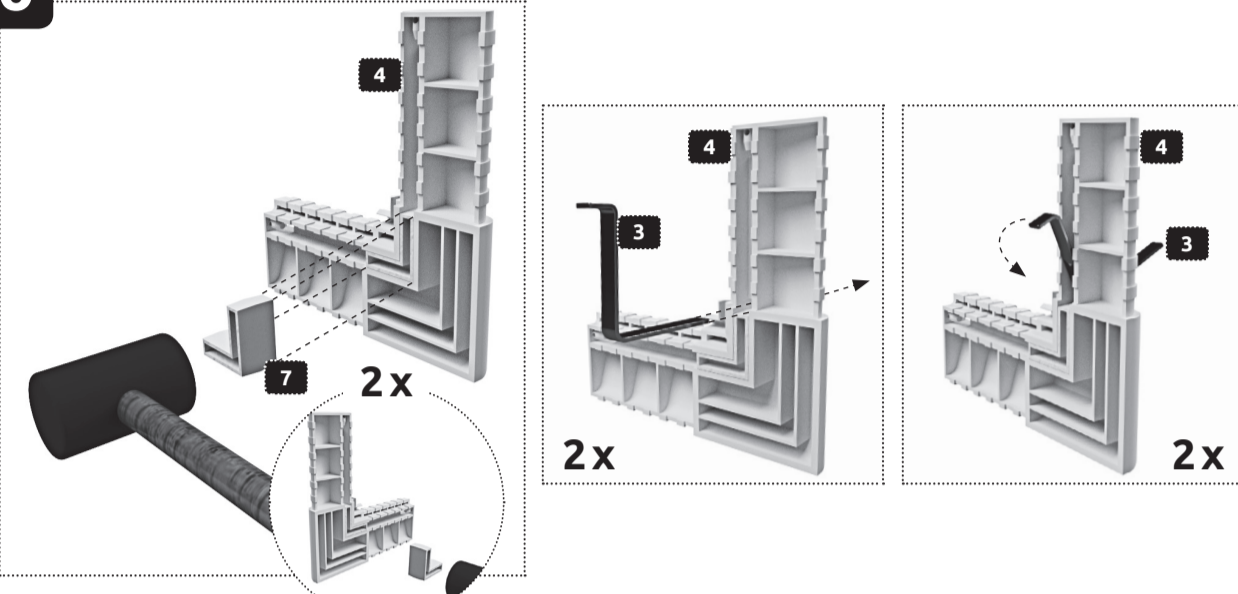
DE Stecken Sie zwei Einhängewinkel 3 durch die beiden oberen Eckverbinder 4. Verbinden Sie die Feder 5 und den Druckstift 6 miteinander. Stecken Sie die verbundene Einheit in die dafür vorgesehene Ausnehmung der Eckverbinder 4.

EN Insert both suspension hooks 3 through both upper corner connectors 4. Connect the hook 5 with the pressure pin 6. Insert the connected part into the intended recess of the corner connector 4.

FR Enfoncez deux équerres d'accrochage 3 à travers les deux raccords d'angle supérieurs 4. Reliez ensemble le ressort 5 et tige de pression 6. Enfoncez l'unité ainsi assemblée dans l'évidement prévu pour elle dans les raccords d'angle 4.



6

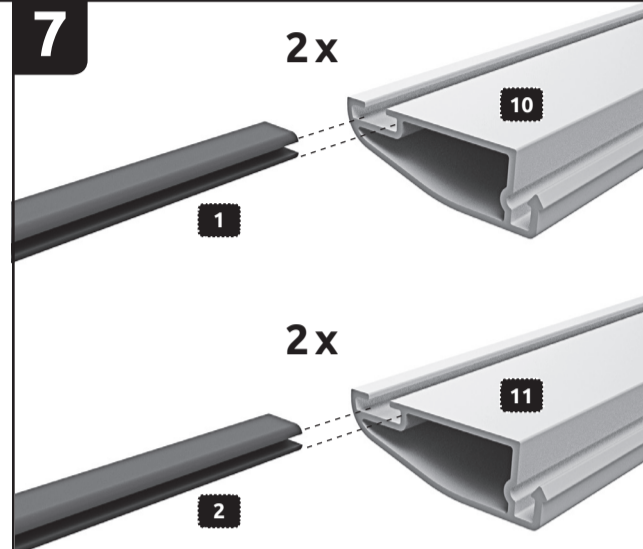


DE Schlagen Sie die Kunststoffwinkel 7 mittels Gummihammer in die beiden unteren Eckverbinder 4. Stecken Sie zwei Einhängewinkel 3 durch die beiden unteren Eckverbinder 4.

EN Hit the plastic hook 7 with a hammer into both lower corner connectors 4. Insert both suspension hooks 3 through both lower corner connectors 4.

FR Enfoncez avec un marteau en caoutchouc les équerres en matière plastique 7 dans les deux raccords d'angle inférieurs 4. Enfoncez deux équerres d'accrochage 3 à travers les deux raccords d'angle supérieurs 4.

7

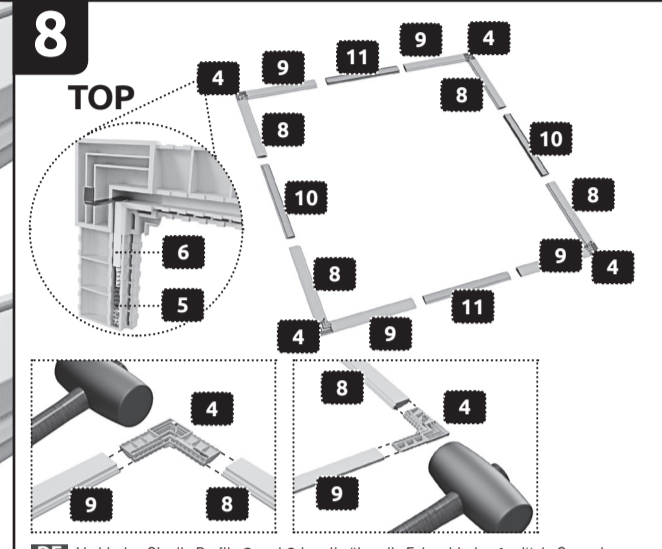


DE Führen Sie die Distanzstücke 1 in die beiden Mittelprofile 10. Führen Sie die Distanzstücke 2 in die beiden Mittelprofile 11.

EN Insert the distancing elements 1 into both middle sections 10. Insert the distancing elements 2 into both middle sections 11.

FR Introduisez les pièces d'écartement 1 dans les deux profilés centraux 10. Introduisez les pièces d'écartement 2 dans les deux profilés centraux 11.

8

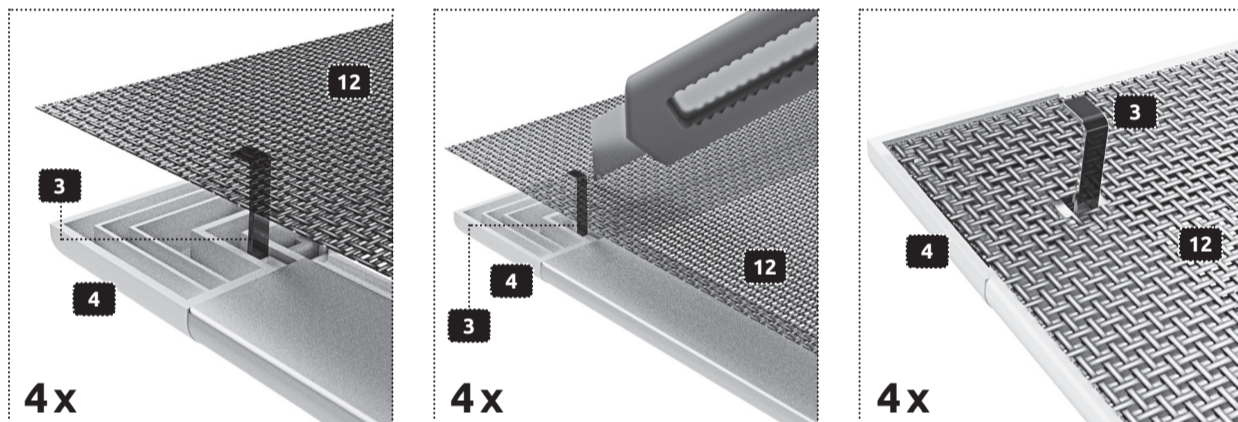


DE Verbinden Sie die Profile 8 und 9 jeweils über die Eckverbinder 4 mittels Gummihammer. Verbinden Sie die Profile zu einem Rahmen. Stecken Sie dazu die Mittelprofile 10 jeweils in die Eckprofile 8, sowie die Mittelprofile 11 jeweils in die Eckprofile 9.

EN Connect the sections 8 and 9 with corner connectors 4 using a rubber mallet. Connect the sections to make a frame. To do so, attach the middle sections 10 to the corner sections 8, as well as the middle sections 11 to the corner sections 9.

FR Reliez ensemble les profilés 8 et 9 avec des raccords d'angle 4 au moyen d'un marteau en caoutchouc. Raccordez les profilés ensemble pour en faire un cadre. Pour ce faire, enfoncez les profilés centraux 10 respectivement dans les équerres d'angle 8, et les profilés centraux 11 dans les profilés d'angle 9.

9



DE Rollen Sie das Gewebe 12 über den Rahmen aus. Schneiden Sie das Gewebe an der Stelle der Einhängefeldern 3 ein, sodass die Federn durch das Gewebe ragen.

Hinweis: Schneiden Sie das Gewebe nur nach außen hin, um eine Beschädigung der Fläche zu vermeiden. **Achtung:** Verletzungsgefahr! Verwenden Sie das Messer vorsichtig.

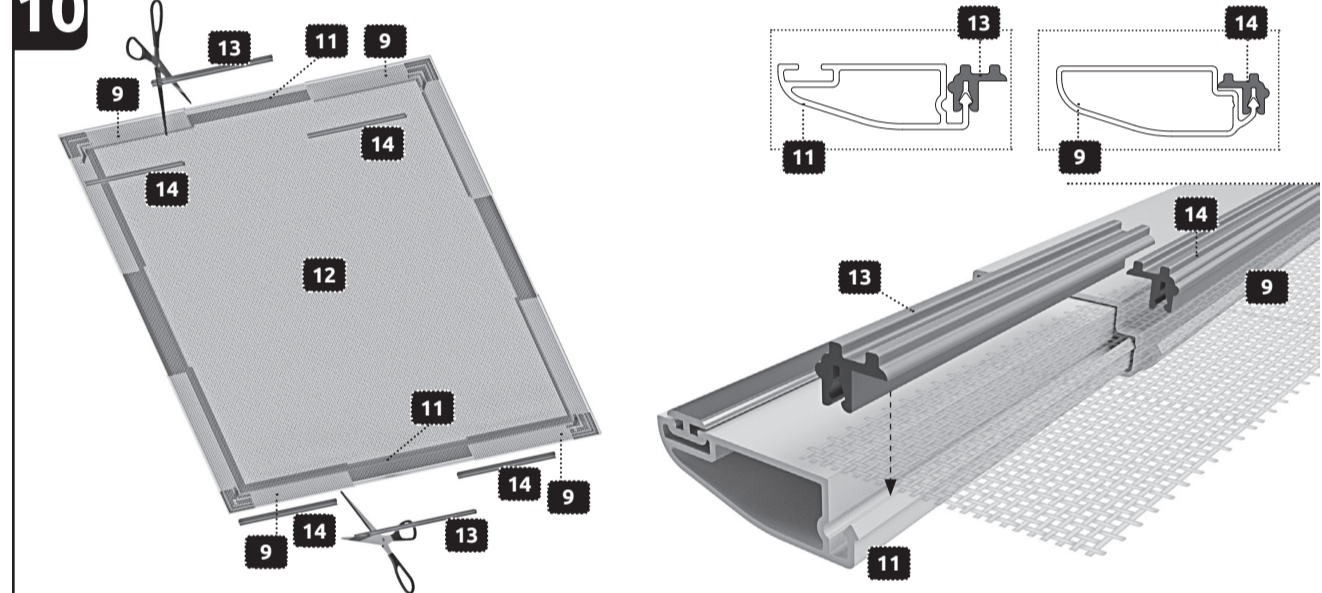
EN Roll the material 12 over the frame. Make an incision in the material where the suspension hook 3 is located, so the hook can penetrate the material.

Notice: Only cut the material in an outward motion so as not to damage the surface. **Attention:** Risk of injury! Use the knife with caution.

FR Déroulez le tissu 12 par dessus le cadre. Découpez le tissu à l'endroit où se trouvent les ressorts d'accrochage 3, afin que ces ressorts fassent saillie à travers le tissu.

Remarque: Découpez le tissu uniquement vers l'extérieur, afin d'éviter que la surface ne soit endommagée. **Attention:** risque de blessure! Maniez le couteau avec précaution.

10

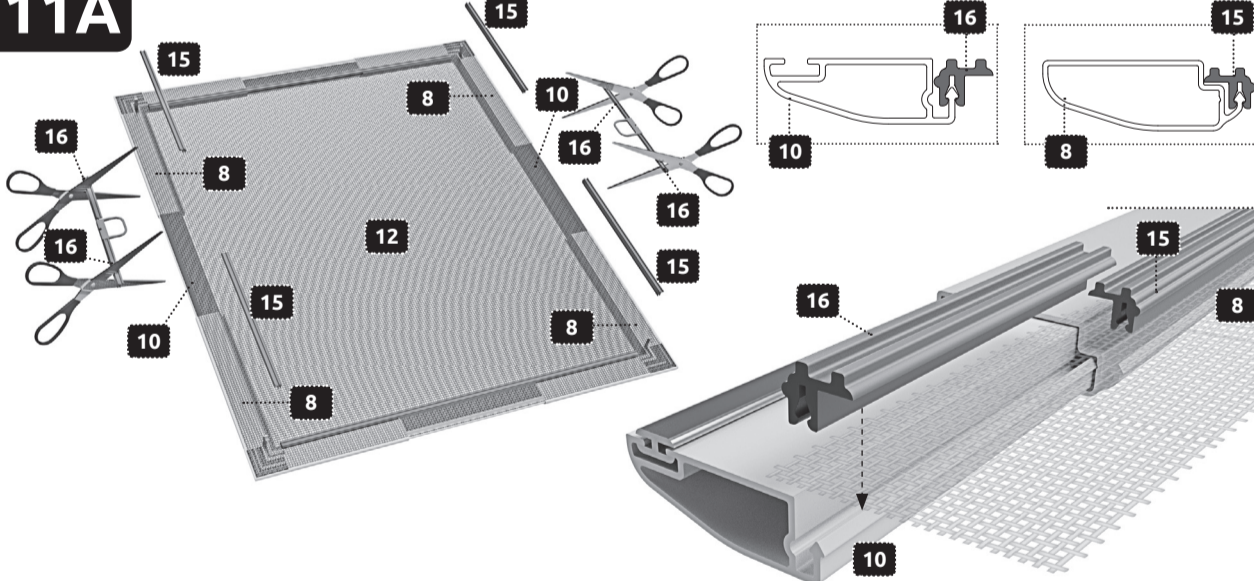


DE Kürzen Sie oben und unten die beiden mittleren Clipleisten 13 entsprechend der Länge der Mittelprofile 11. Fixieren Sie anschließend das Gewebe 12 oben und unten mittels der Clipleisten 13 und 14 an den Profilen 9 und 11. Achten Sie auf die Lage der Clipleisten.

EN Shorten both middle clip rods 13 according to the length of the middle sections 11. Then attach the material 12 at the top and bottom using the clip rods 13 and 14 to the sections 9 and 11. Take note of the position of the clip rods.

FR Raccourcissez en haut et en bas les deux barres de clips centrales 13 en fonction de la longueur des profilés centraux 11. Fixez ensuite le tissu 12 en haut et en bas avec les barres de clips 13 et 14 sur les profilés 9 et 11. Faites attention à la position des barres de clips.

11A

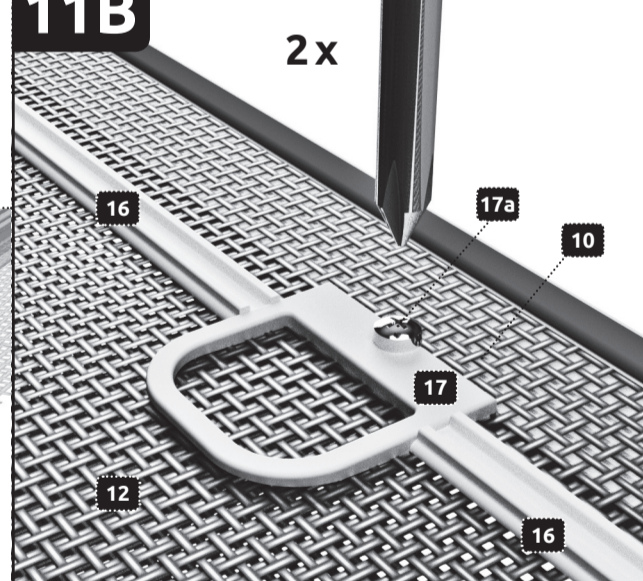


DE Kürzen Sie links und rechts die vier mittleren Clipleisten 16 entsprechend der Länge der Mittelprofile 10. Berücksichtigen Sie die 3 cm Griffgröße in der Mitte der Clipleisten 16. Fixieren Sie anschließend das Gewebe 12 links und rechts mittels der Clipleisten 15 und 16 an den Profilen 8 und 10. Achten Sie auf die Lage der Clipleisten.

EN Shorten the middle clip rods on the left and right according to the length of the middle sections 10. Be aware of the 3 cm grip length in the centre of the clip rod 16. Then attach the material 12 at the left and right using the clip rods 15 and 16 to the sections 8 and 10. Take note of the position of the clip rods.

FR Raccourcissez à gauche et à droite les quatre barres de clips centrales 16 en fonction de la longueur des profilés centraux 10. Tenez compte des 3 cm de longueur de la poignée au milieu des barres de clips 16. Fixez ensuite le tissu 12 en haut et en bas avec les barres de clips 15 et 16 sur les profilés 8 et 10. Faites attention à la position des barres de clips.

11B

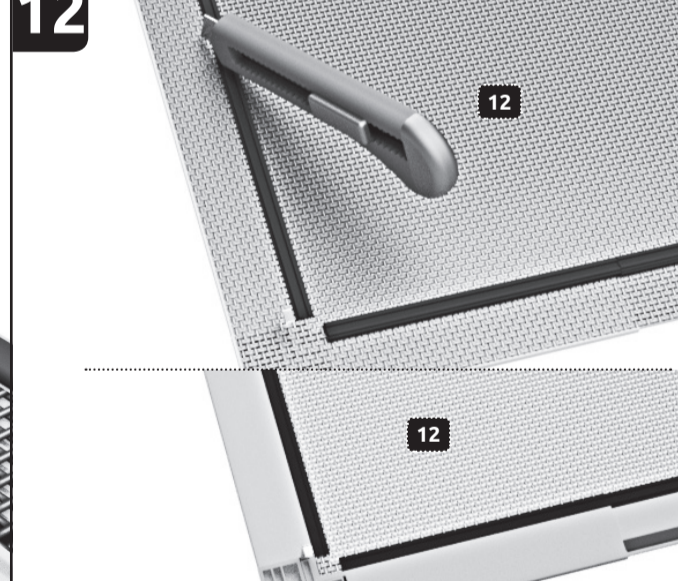


DE Schrauben Sie die Griffe 17 links und rechts mittels Schrauben 17a mittig an die Rahmenprofile 10.

EN Attach the grips 17 left and right with screws 17a to the middle of the frame sections 10.

FR Vissez les poignées 17 de gauche et de droite à l'aide de vis 17a au milieu sur les profilés de cadre 10.

12

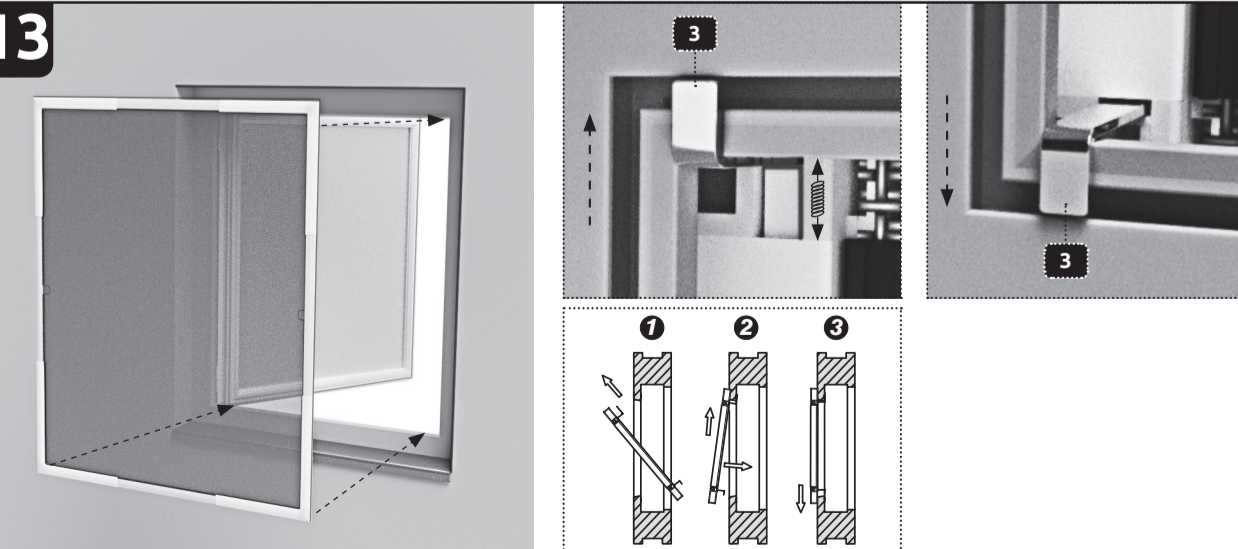


DE Kürzen Sie das Gewebe 12 umlaufend außen entlang der Clipleisten mit einem Cutter.

EN Shorten the material 12 all around the outside of the clip rods with a cutter.

FR Raccourcissez le tissu 12 à l'extérieur le long des barres de clips 10 à l'aide d'un cutter.

13



DE Der Insektenschutz ist nun bereit zum Einhängen. Öffnen Sie Ihr Fenster und führen Sie den Insektenschutzrahmen nach außen. Führen Sie die oberen Einhängewinkel 3 von außen in den Blendrahmen. Ziehen Sie den Rahmen heran und schieben Sie ihn nach unten, sodass die unteren Einhängefeldern 3 hinter den Blendrahmen greifen. Achten Sie auf Ihre Sicherheit und lehnen Sie sich nicht aus dem Fenster – Absturzgefahr!

EN The insect screen is now ready for mounting. Open your window and place your insect screen frame. Guide the upper suspension hooks 3 into the blind frames from the outside. Pull the frames in and push them down so the lower suspension springs 3 attach behind the blind frame. Stay safe and do not lean out of the window – danger of falling!

FR La moustiquaire est désormais prête à être accrochée. Ouvrez votre fenêtre et guidez le cadre de la moustiquaire vers l'extérieur. Insérez les équerres d'accrochage supérieures 3a de l'extérieur dans le bâti dormant. Tirez le cadre vers vous et poussez-le vers le bas, afin que les ressorts d'accrochage inférieurs 3 viennent en prise derrière le bâti dormant. Veillez à votre sécurité et ne vous penchez pas par la fenêtre – Risque de chute!

