









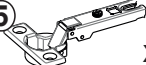

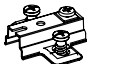



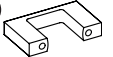

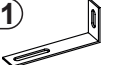


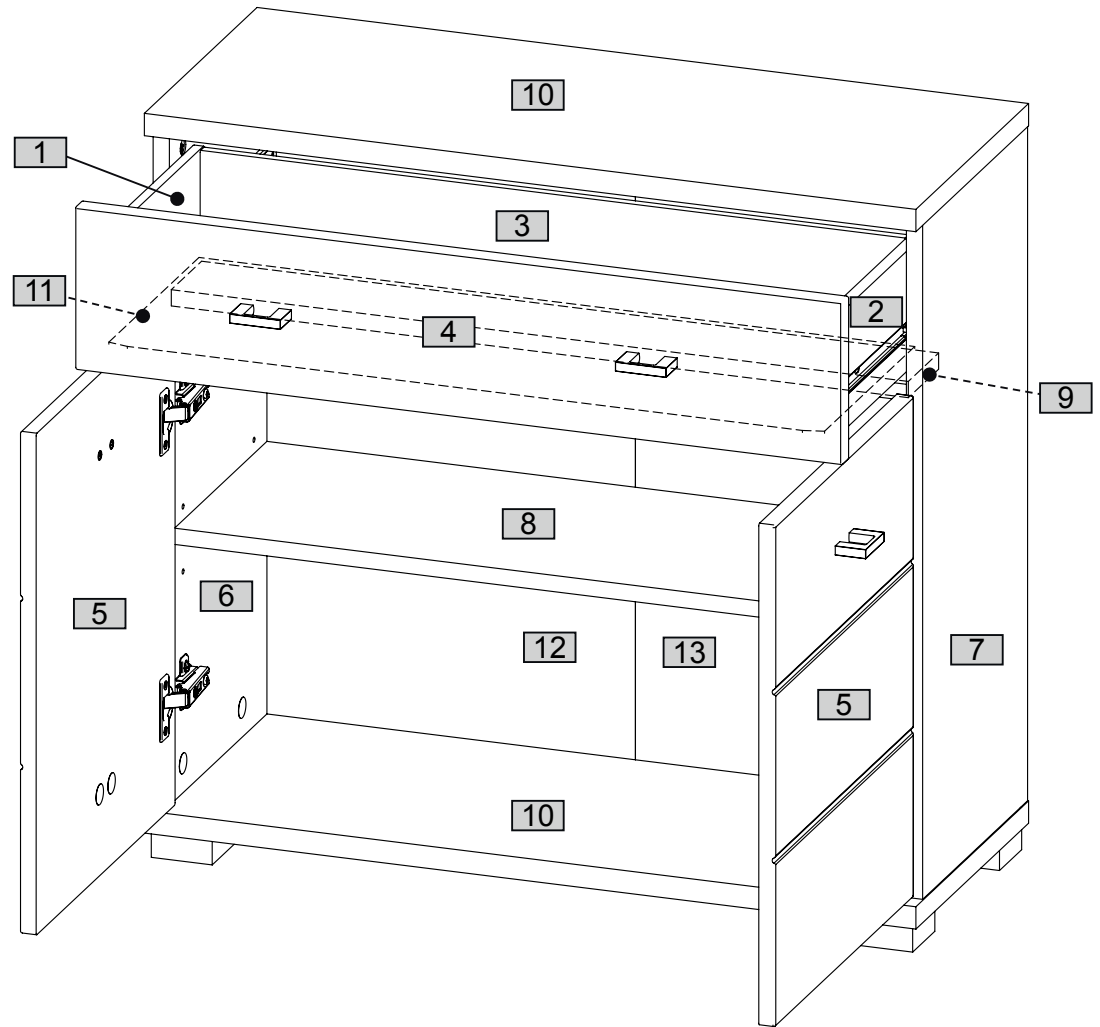


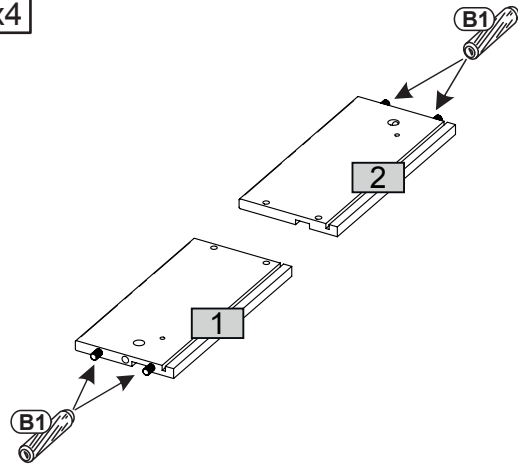
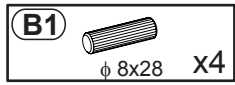
- B1**   $\phi$  8x28 x14
- T1**  x12
- M1**  x10
- C2**   $\phi$  20 x8
- W1**  x4
- B4**  x4
- M12**  x2
- J23**  x14
- F11**  x4
- S19**  3,5x30 x8

- X5**  x4
- S9**  4x16 x8
- D2**  x4
- R1**  246 x2
- E4**  6,0x8 x4
- A1**  M4x9 x2
- U79**  x4
- P5**  4x30 x8
- J11**  x1
- P13**  3,5x13 x2
- T17**   $\phi$ 8x50  
5x60 x1

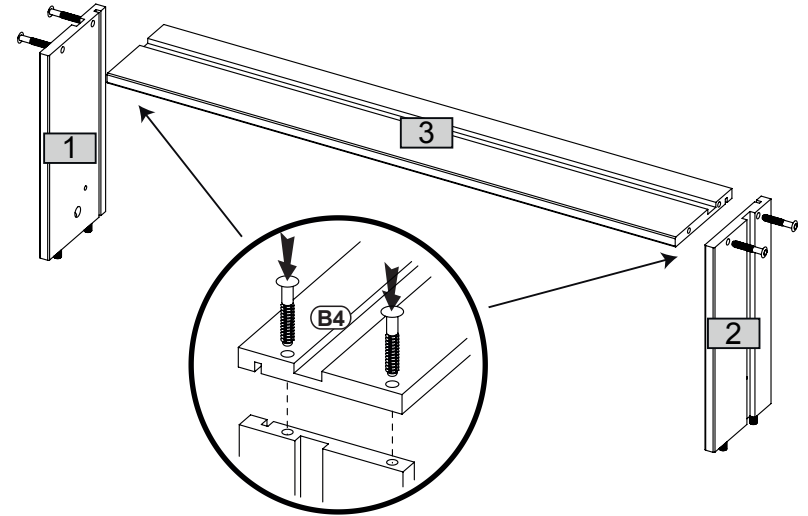
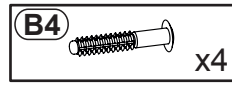
Nr	Ausmaß			St
1	250	120	12	1
2	250	120	12	1
3	694	120	12	1
4	756	161	16	1
5	494	376	16	2
6	665	284	16	1
7	665	284	16	1
8	726	250	16	1
9	726	82	16	1
10	760	305	22	2
11	705	249	2	1
12	679	370	2	1
13	679	370	2	1



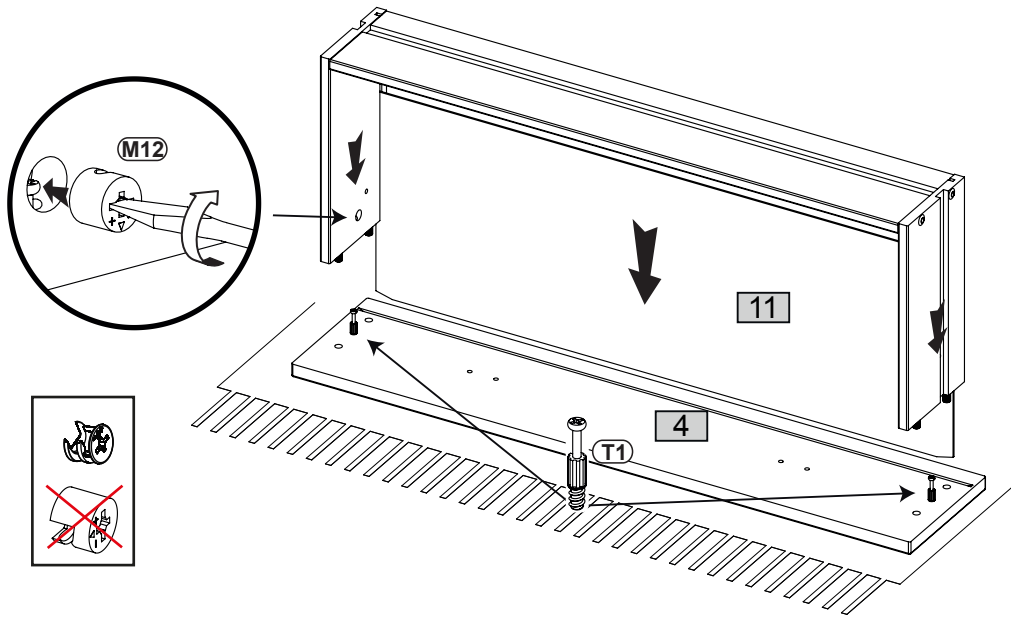
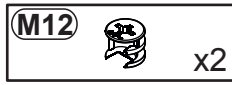
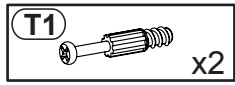
1



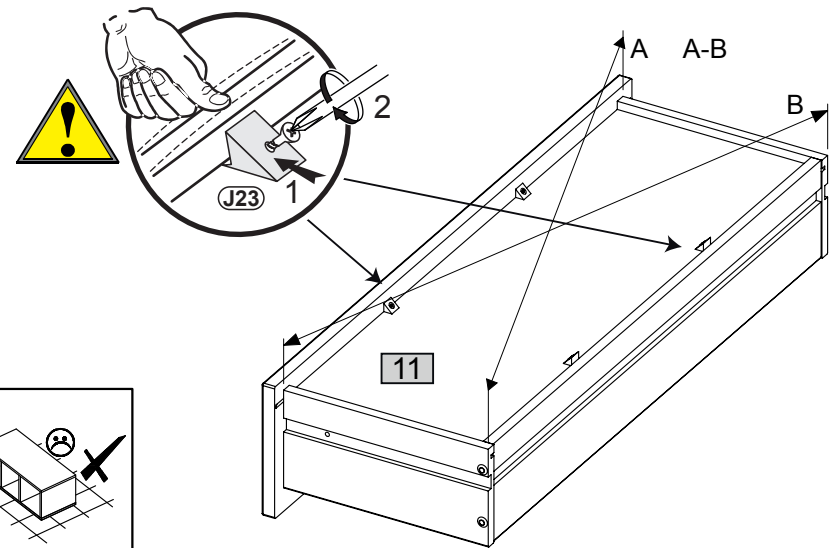
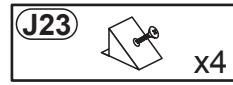
2



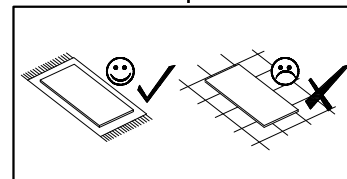
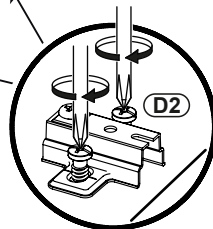
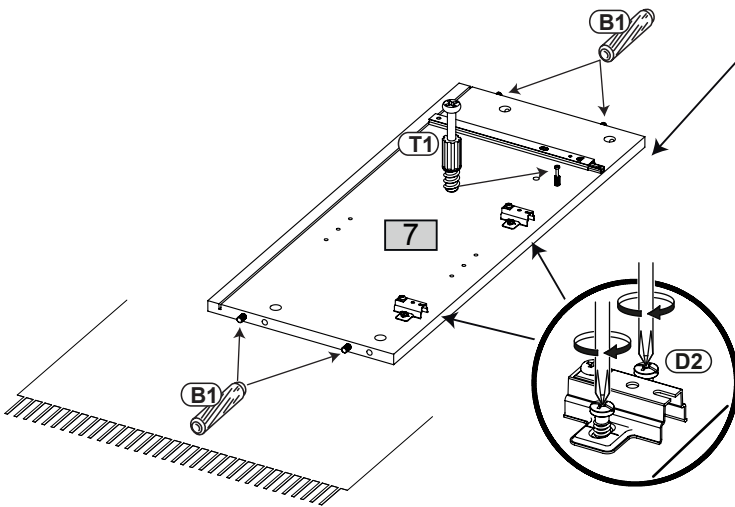
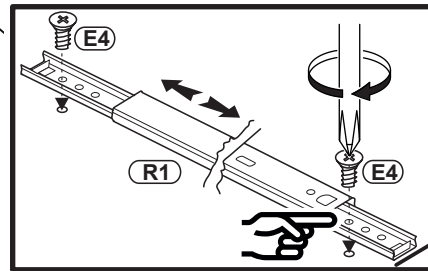
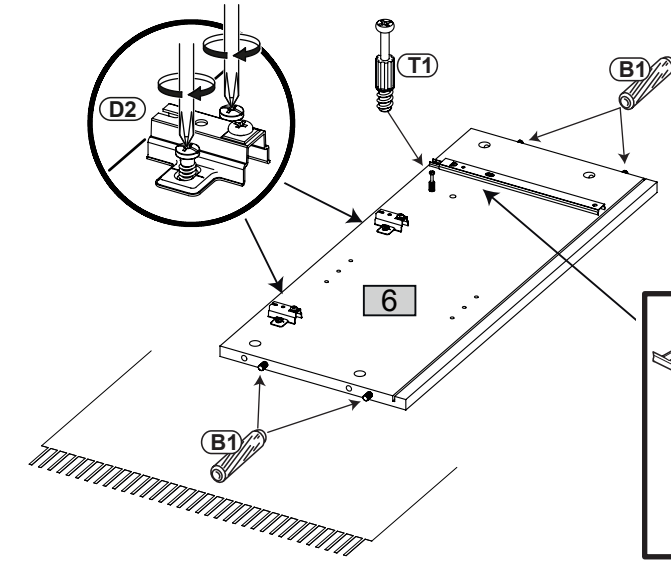
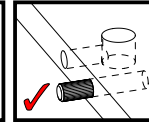
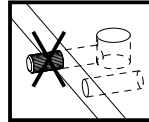
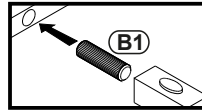
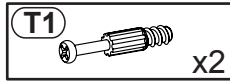
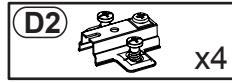
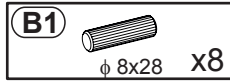
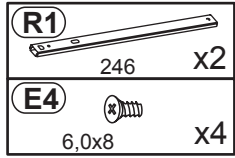
3



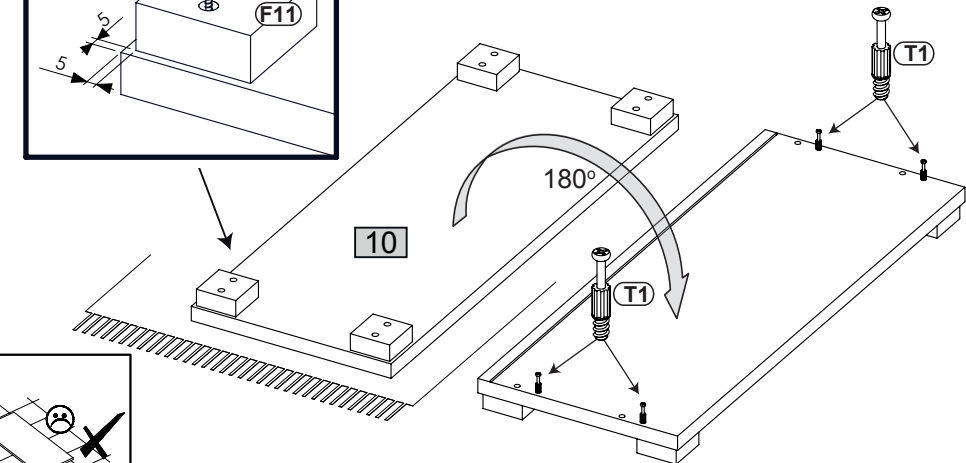
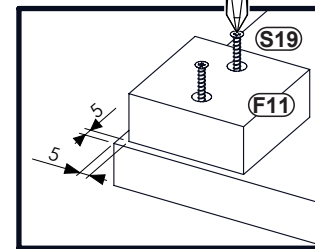
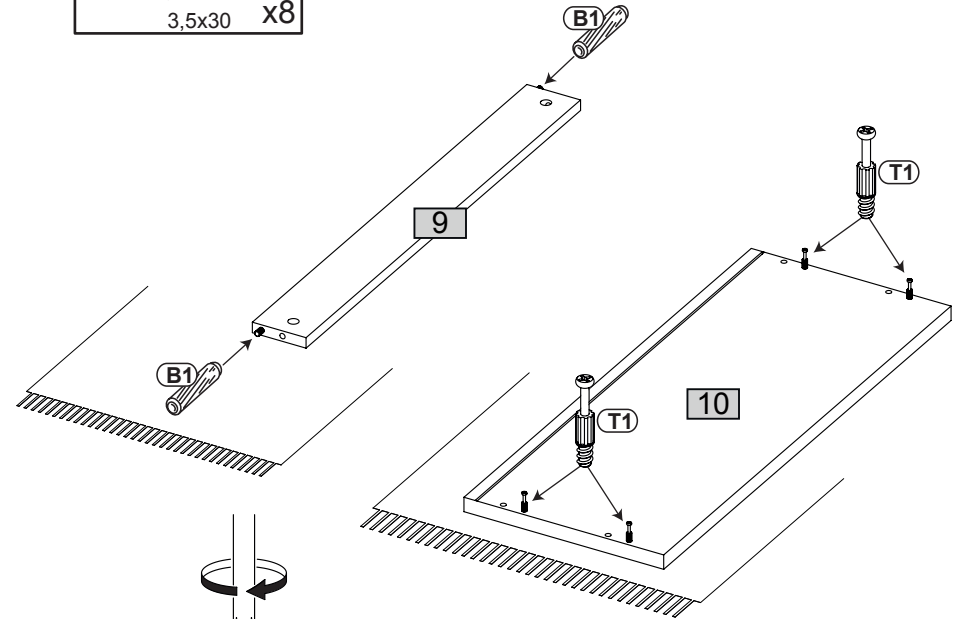
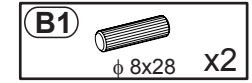
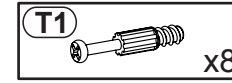
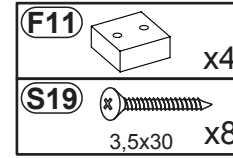
4



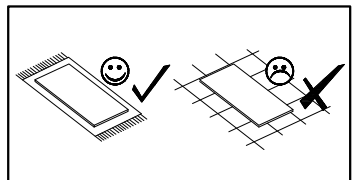
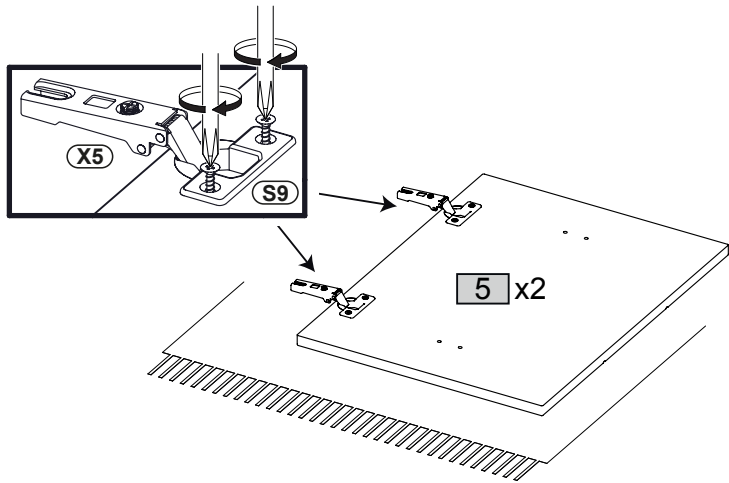
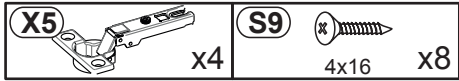
5



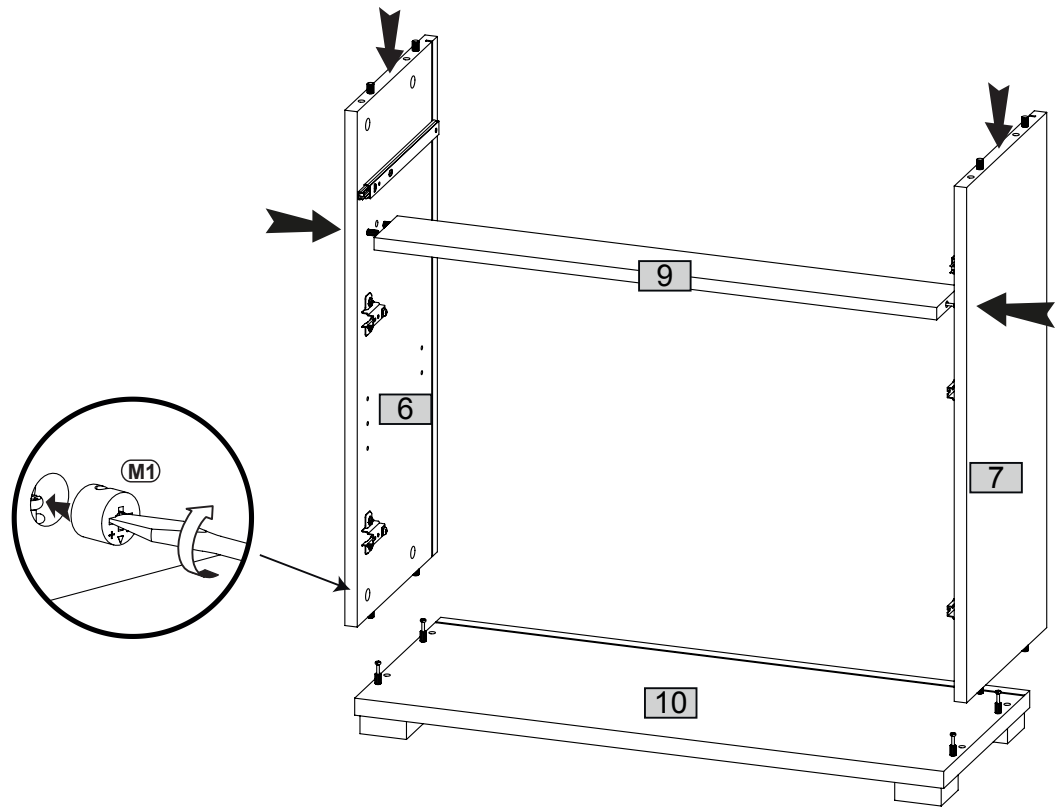
6



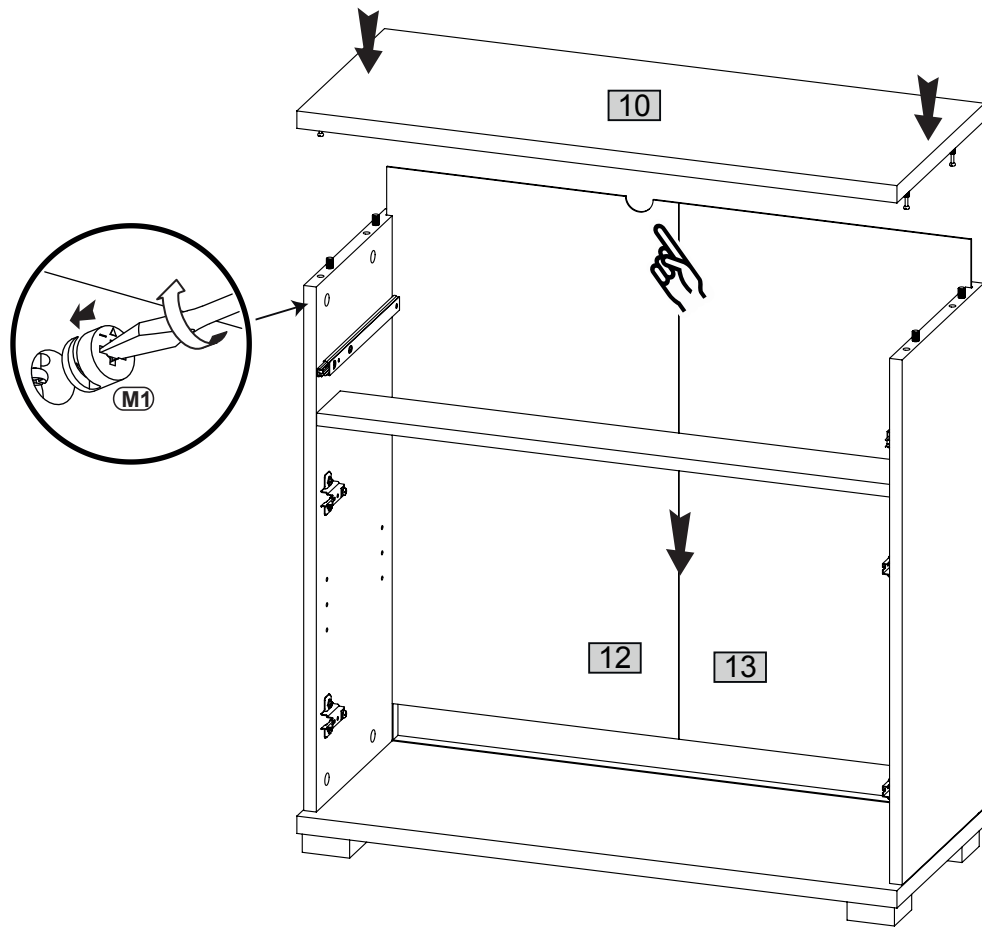
7




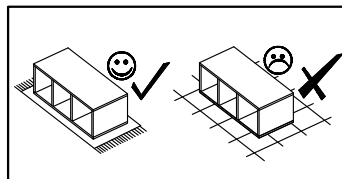
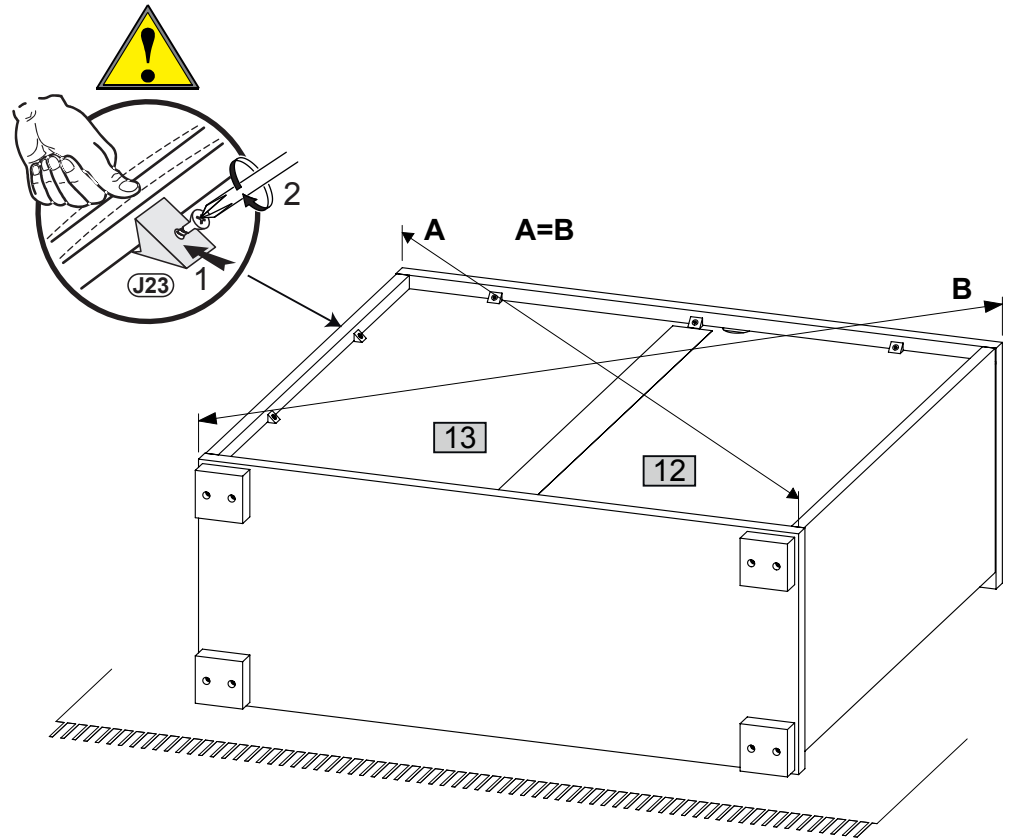
8



9 **M1**  x4



10 **J23**  x10



11

