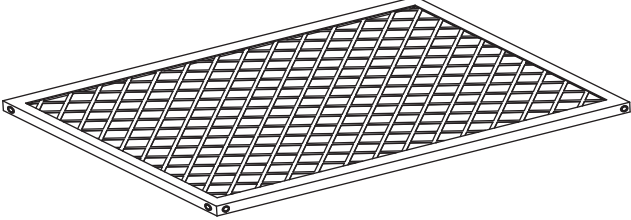
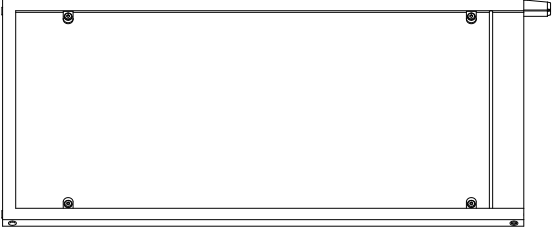
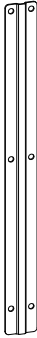


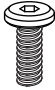
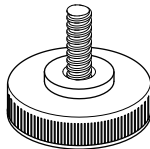
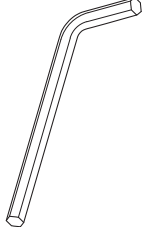


**INSTRUCTION MANUAL/BEDIENUNGSANLEITUNG/NOTICE D'UTILISATION/
MANUAL DE INSTRUCCIONES DE USO/MANUALE DI ISTRUZIONI
PARTS LIST/STÜCKLISTE/PARTS LIST/LISTA DE PIEZAS/LISTA DEI PEZZI**

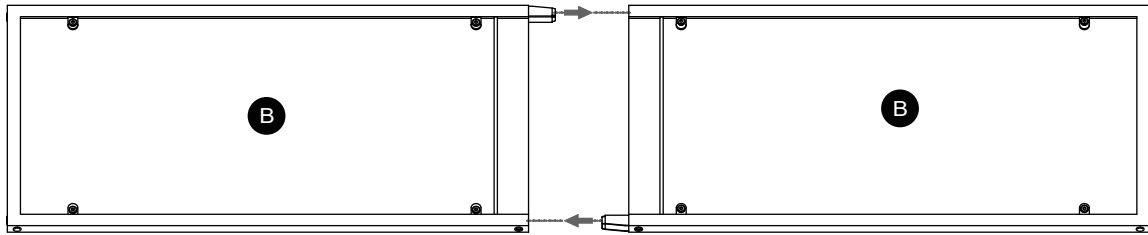
<p>A</p>  <p>2pcs</p>		<p>B</p>  <p>4pcs</p>			
<p>C</p>  <p>2pcs</p>	<p>D</p>  <p>4pcs</p>	<p>E</p>  <p>4pcs</p>	<p>F</p>  <p>M6×12 36pcs</p>	<p>G</p>  <p>6pcs</p>	<p>H</p>  <p>S4 1pc</p>

ASSEMBLY/MONTAGE/ASSEMBLAGE/MONTAJE/ASSEMBLAGGIO

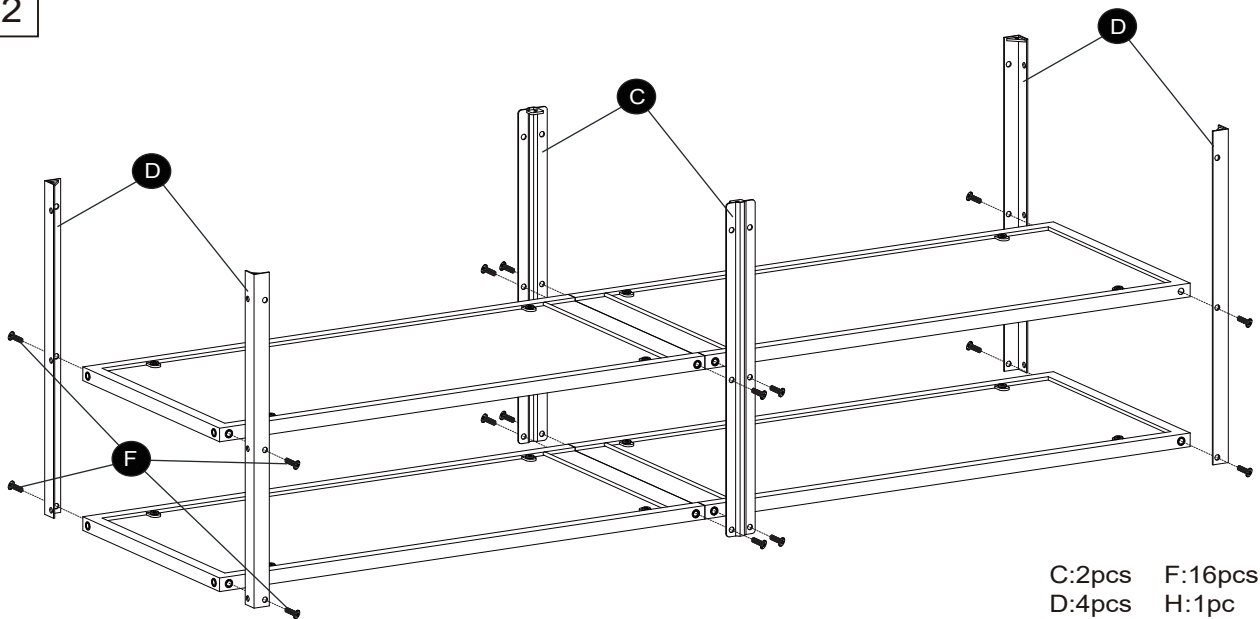


Warning! Tight all the screws to 60% first then tight to 100%.
Warnung! Während der Montage alle Schrauben zuerst 60% anziehen, dann zu 100%.
Attention ! Serrez toutes les vis à 60% d'abord puis serrez à 100%.
Atención! Primero apriete los tornillos al 60% y después al 100%.
Avvertimento! Stringere le viti dapprima al 60% e successivamente completamente al 100%.

1



2

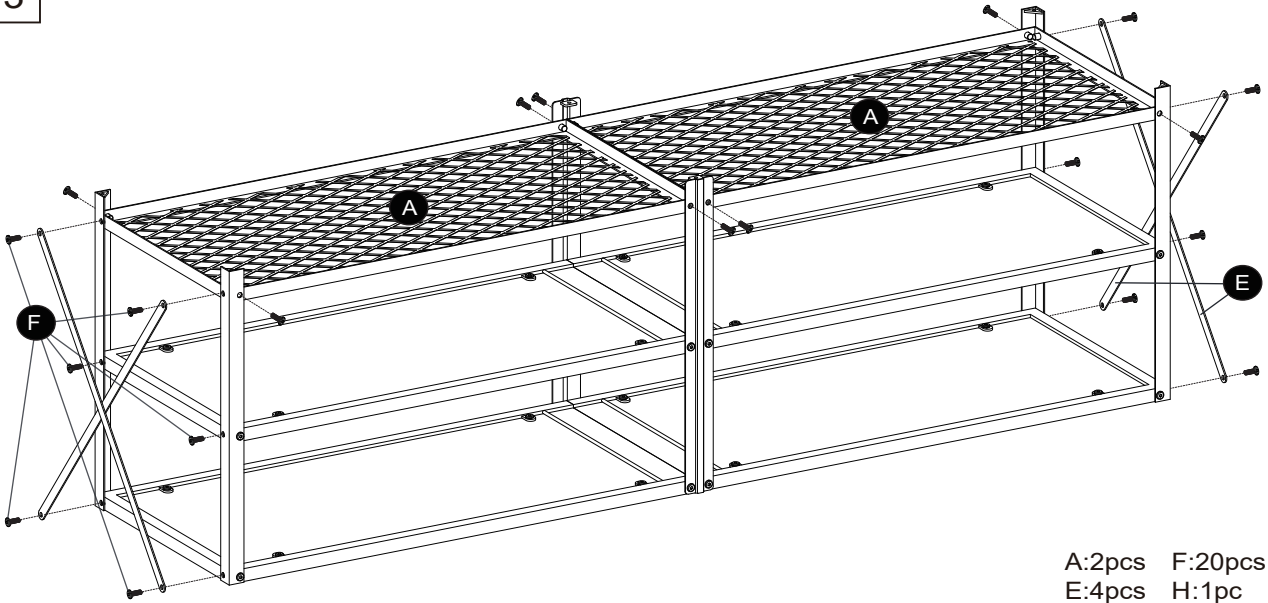




Warning!
Warnung!
Attention!
Atención!
Avvertimento!

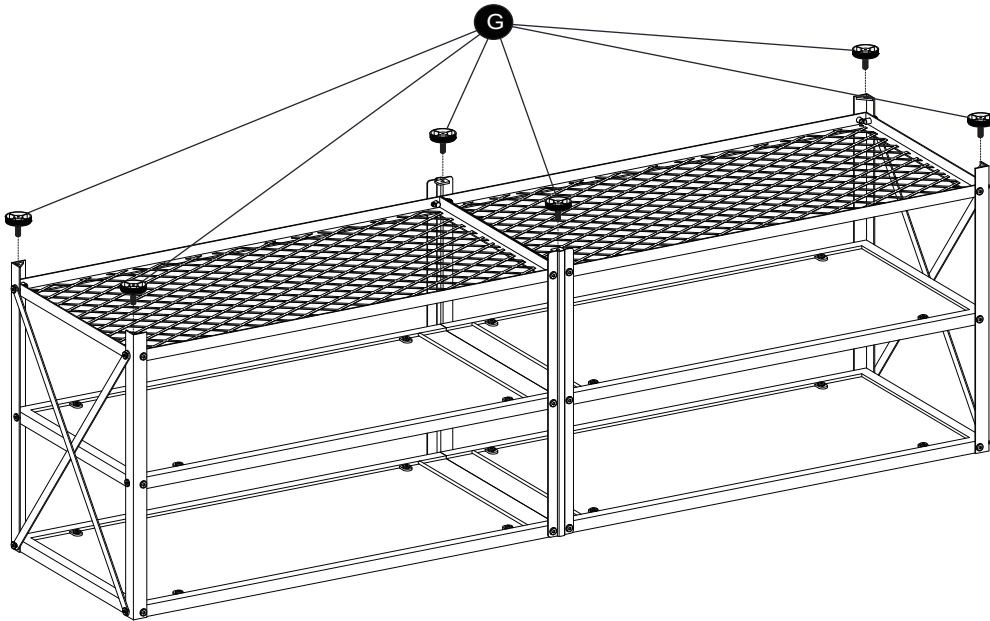
Tight all the screws to 60% first then tight to 100%.
Während der Montage alle Schrauben zuerst 60% anziehen, dann zu 100%.
Serrez toutes les vis à 60% d'abord puis serrez à 100%.
Primero apriete los tornillos al 60% y después al 100%.
Stringere le viti dapprima al 60% e successivamente completamente al 100%.

3



A:2pcs F:20pcs
E:4pcs H:1pc

4



G:6pcs

5

