

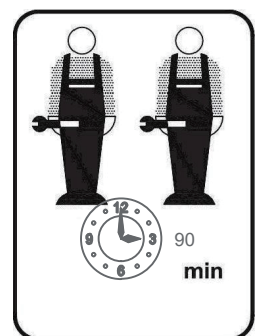
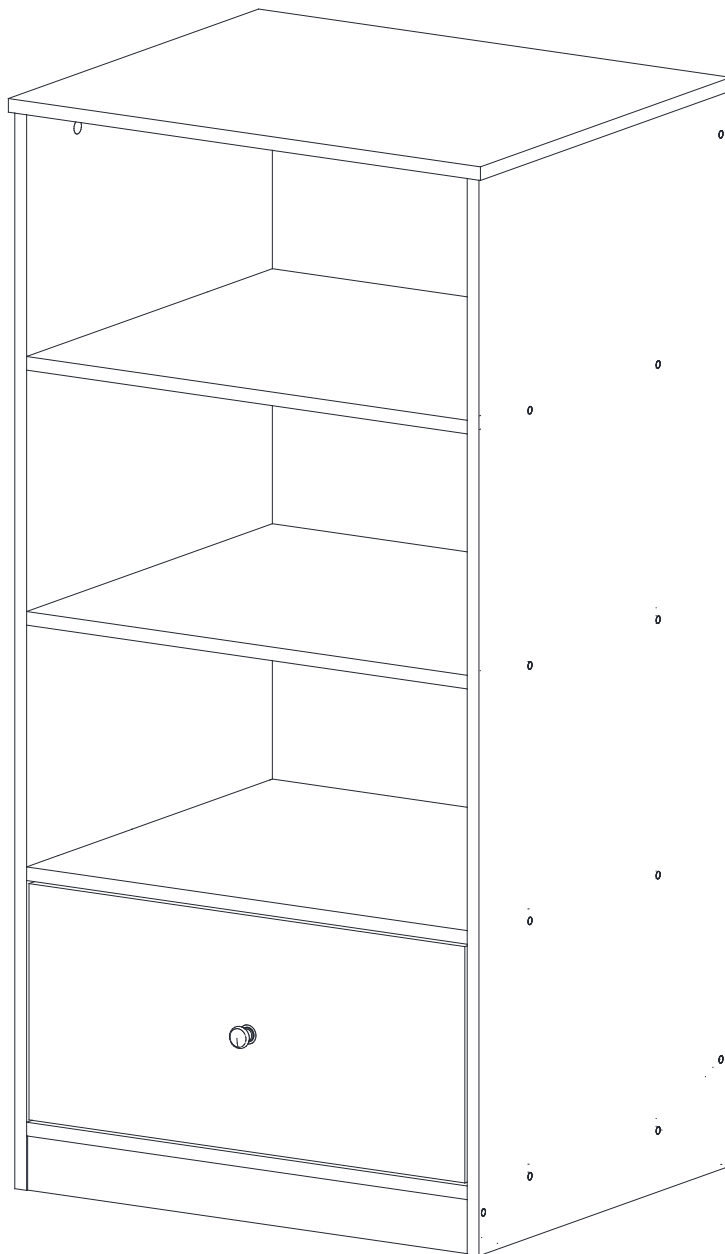
MONTAGEANLEITUNG

Artikelnummer: WF324725
WF324726

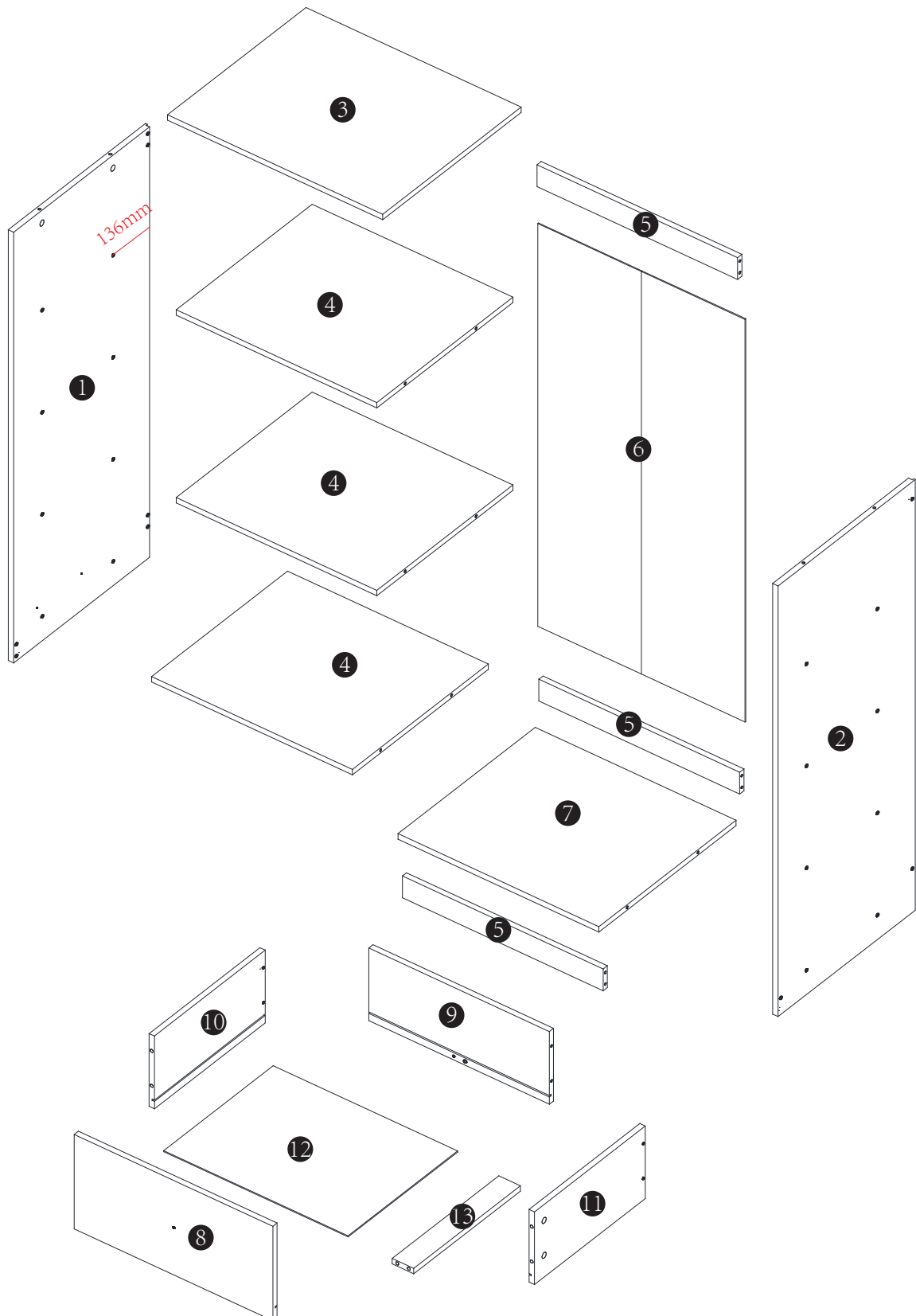
Unser Bett wird in 2 Paketen geliefert. Die Lieferzeit dieser 2 Pakete können abweichen. bittehaben Sie etwas Geduld und vielen Dank furlhr Verstandnis.

Our bed will be sent to you in two packages. The delivery time of these two parcels may be different. Please be patient. Thank you for your understanding.

Bücherregal 60*50*120(H)cm

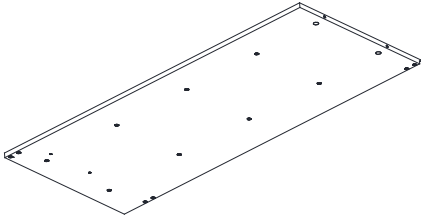


Stückliste

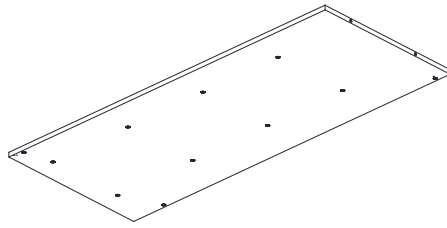


WF324726

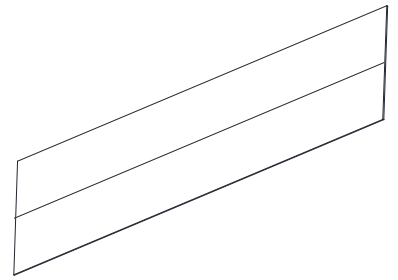
① x1



② x1

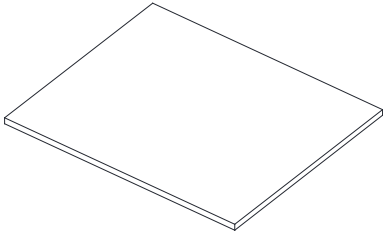


⑥ x1

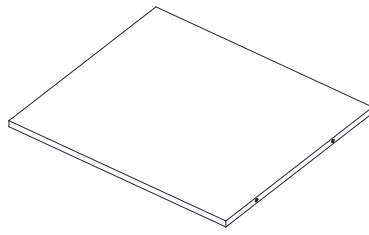


WF324725

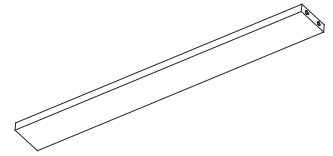
3 x1



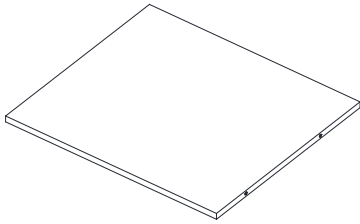
4 x3



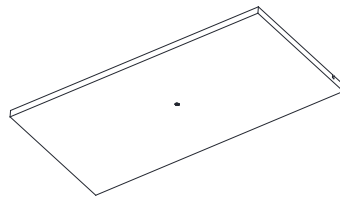
5 x3



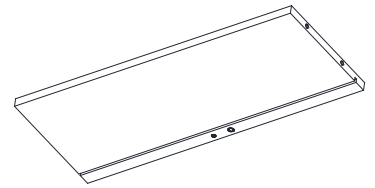
7 x1



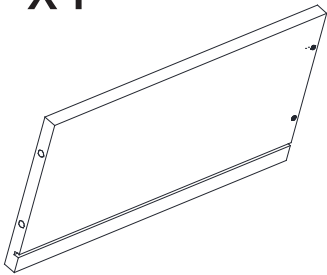
8 x1



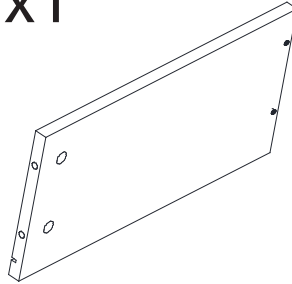
9 x1



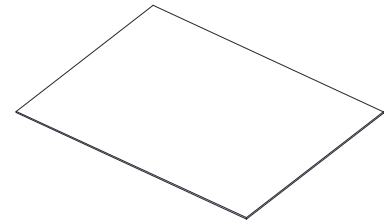
10 x1



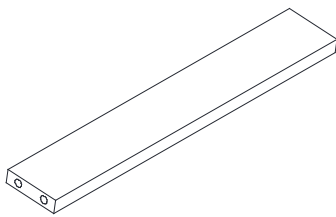
11 x1







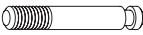





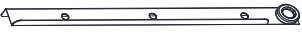
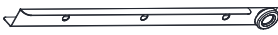



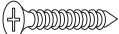
12 x1



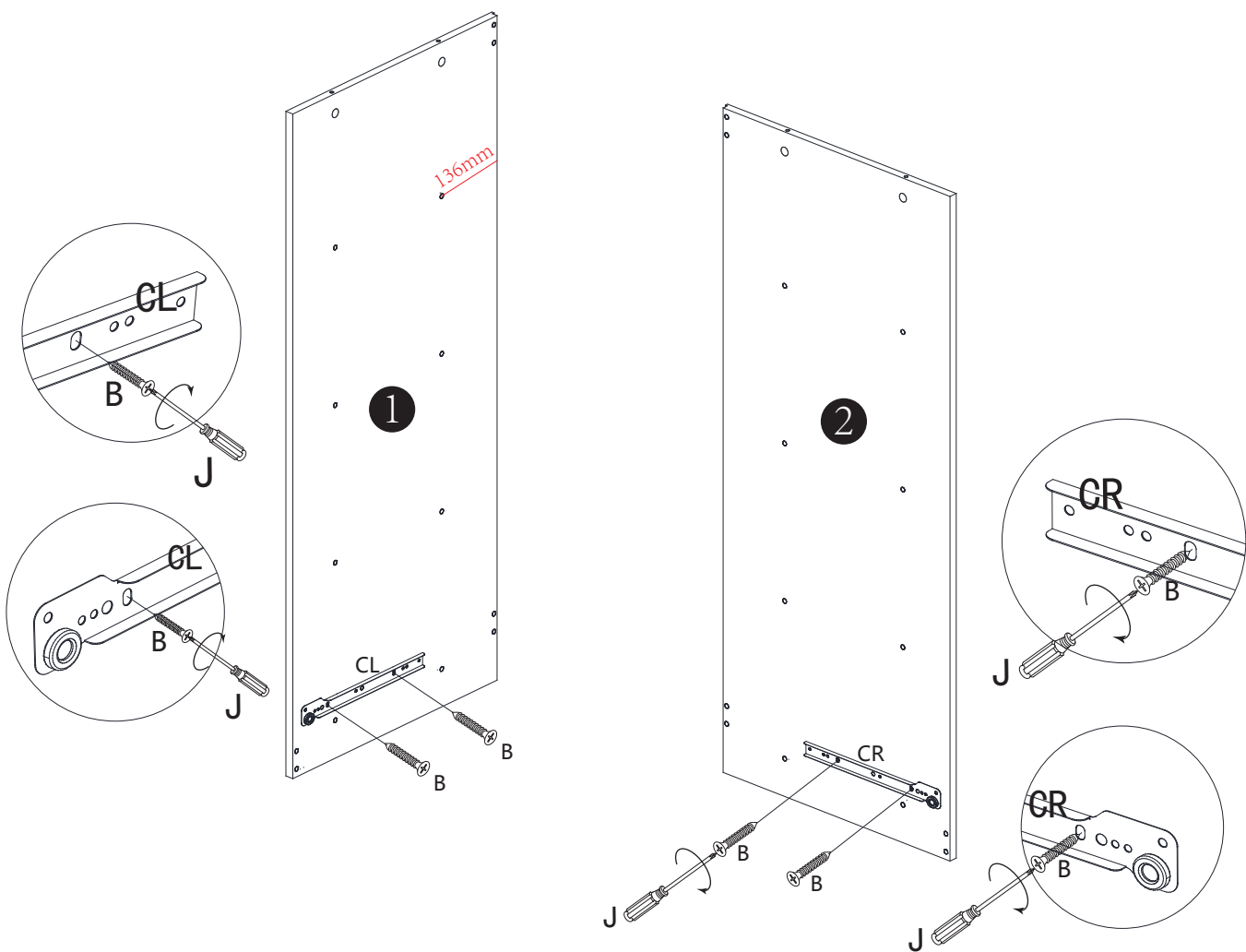
13 x1







Hardware-Liste + WF324725

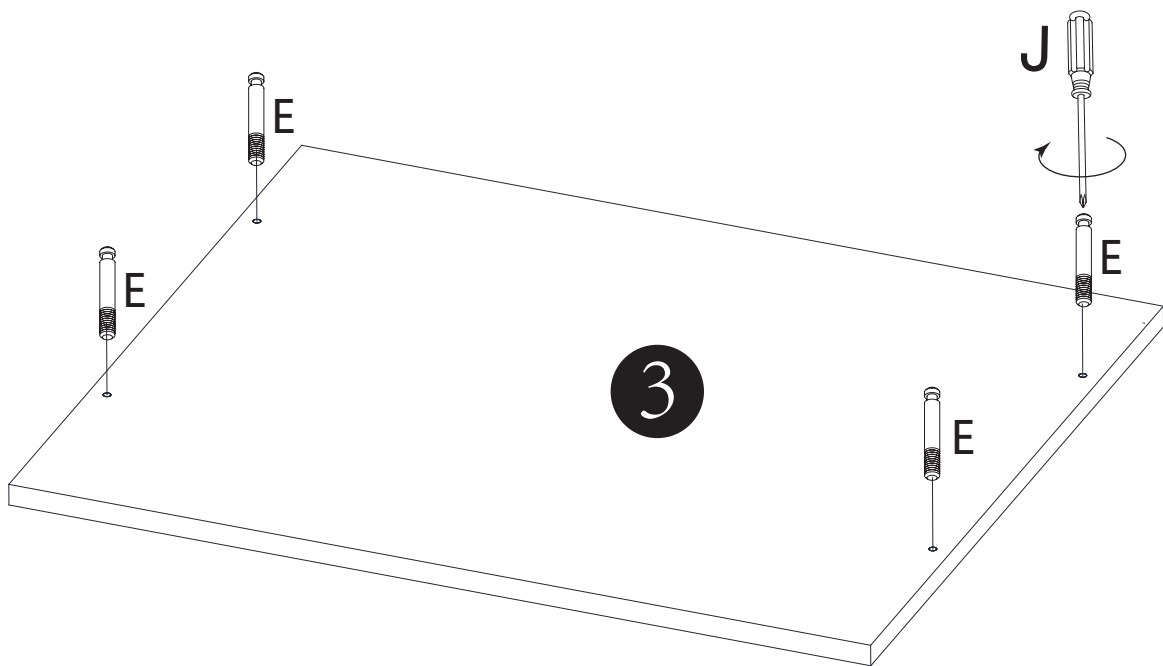
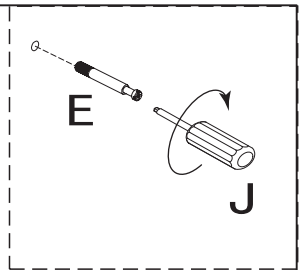
A		M6*60mm	22
B		Φ3*12mm	10
C		Φ8*30mm	8
D			22
E			10
F			10
G		M4*20mm	1
H		Φ3.5*20mm	20
CL			1
CR			1
DL			1
DR			1
I			1
J			1
K			1
L		Φ4*40mm	4

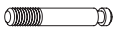

Schritt 1



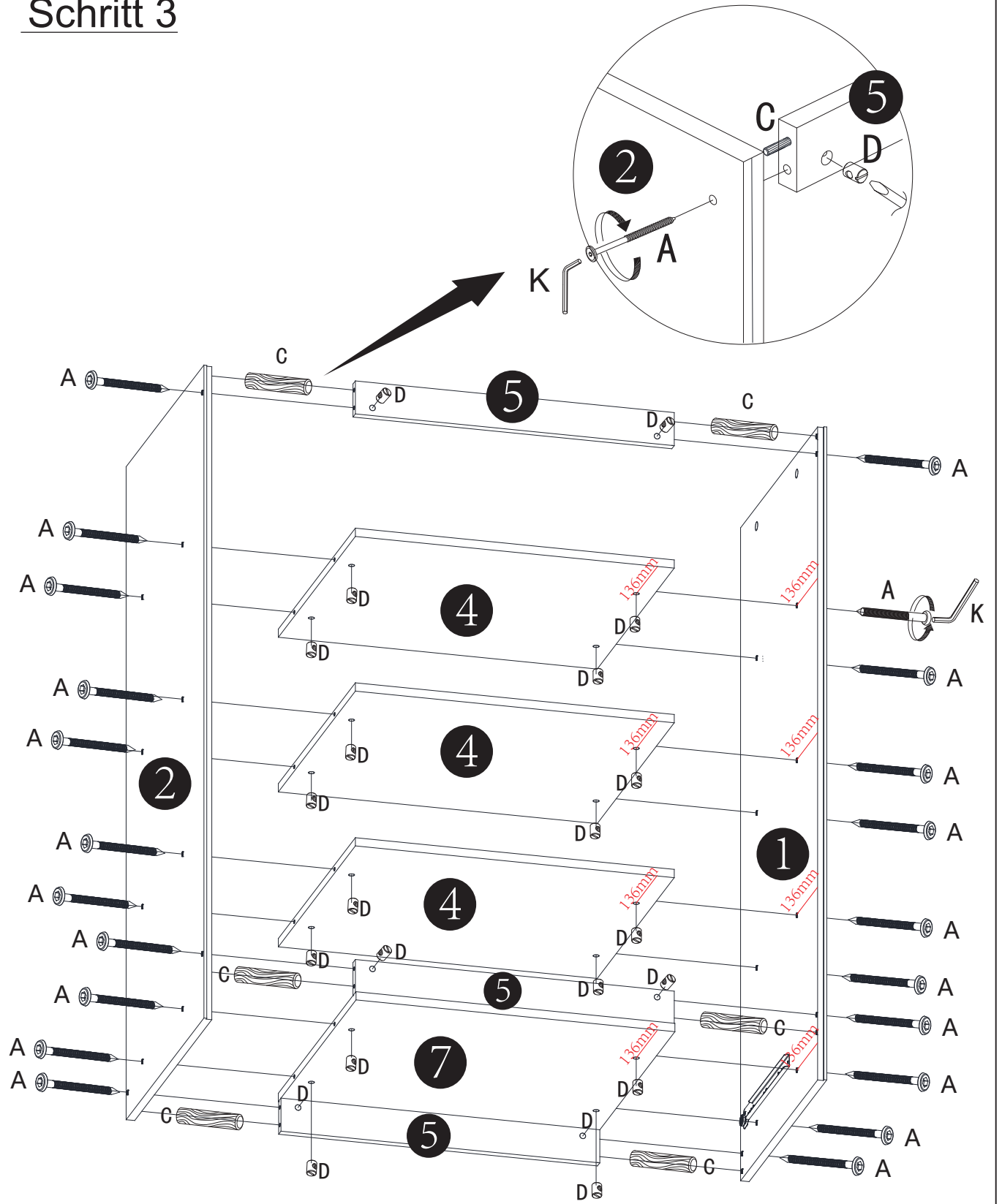
J		1
B	 $\Phi 3 \times 12 \text{mm}$	4
CL		1
CR		1



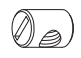

Schritt 2



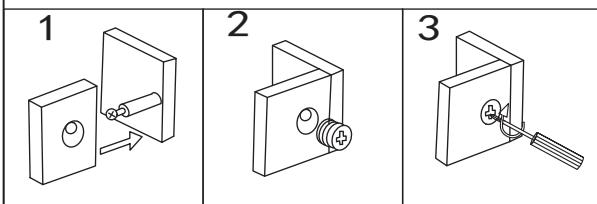
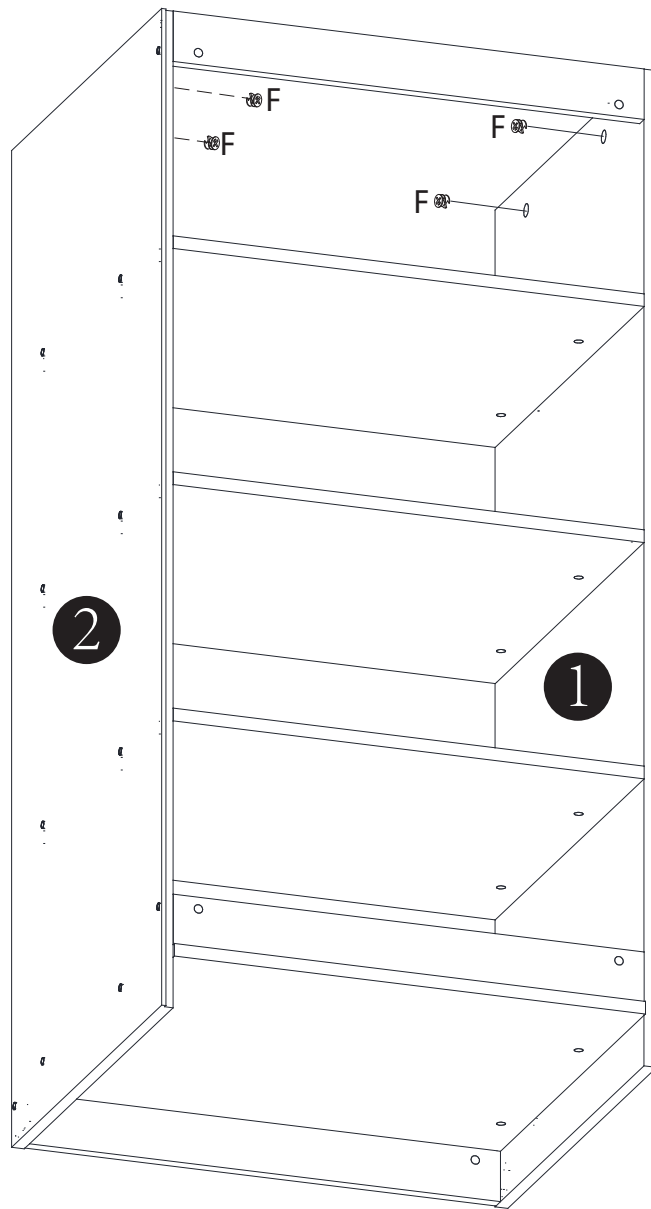
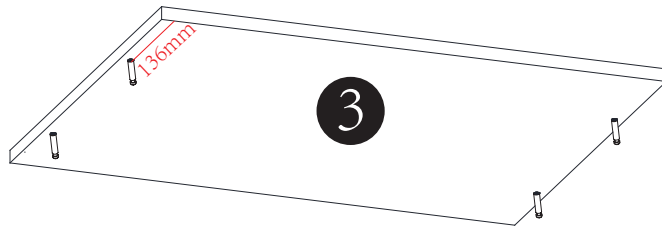
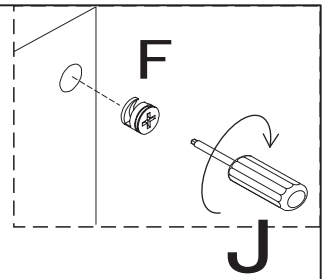
E		4
J		1

Schritt 3



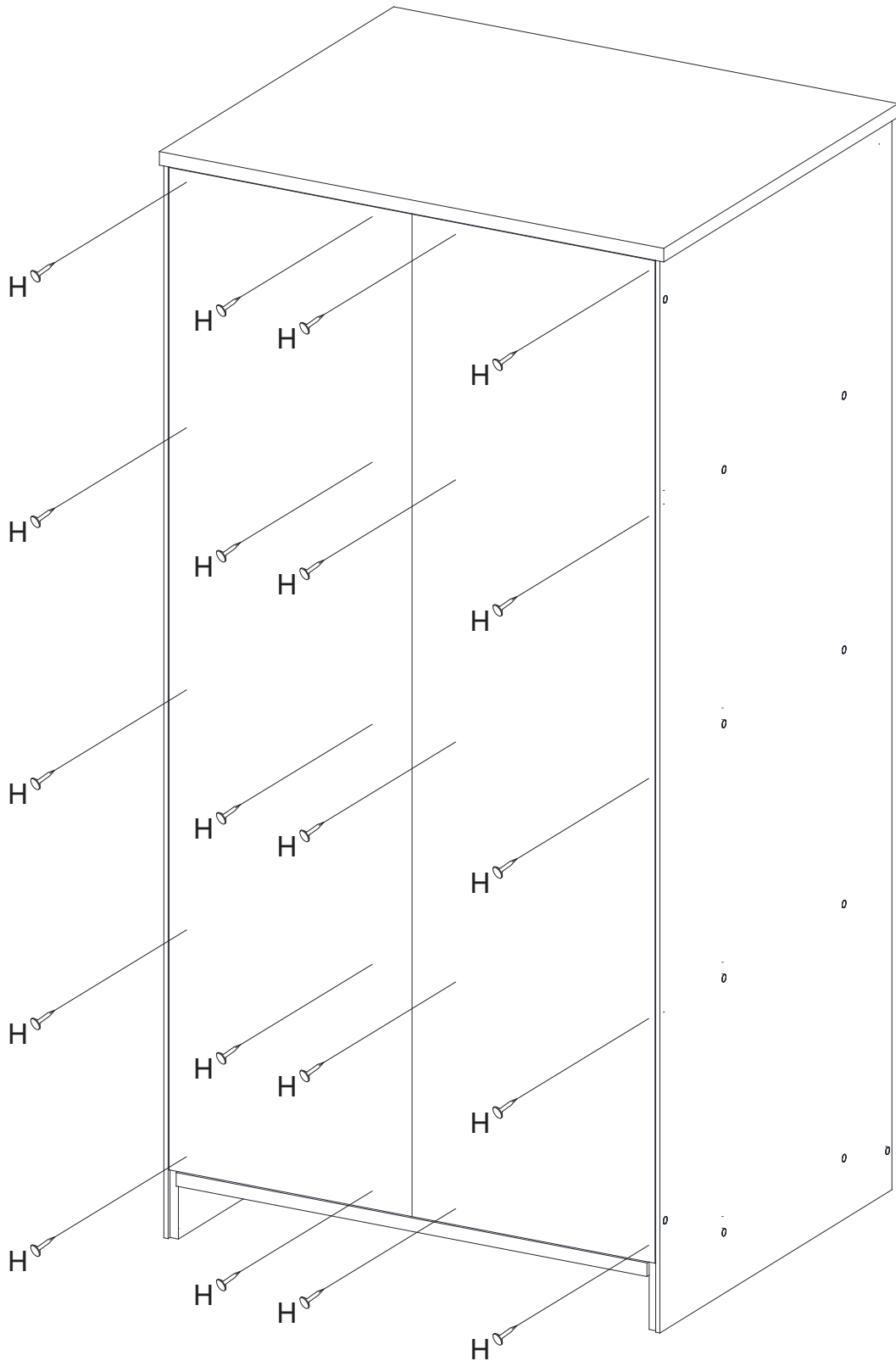
A		M6*60mm	22
C		Φ8*30mm	6
D			22
K			1

Schritt 4



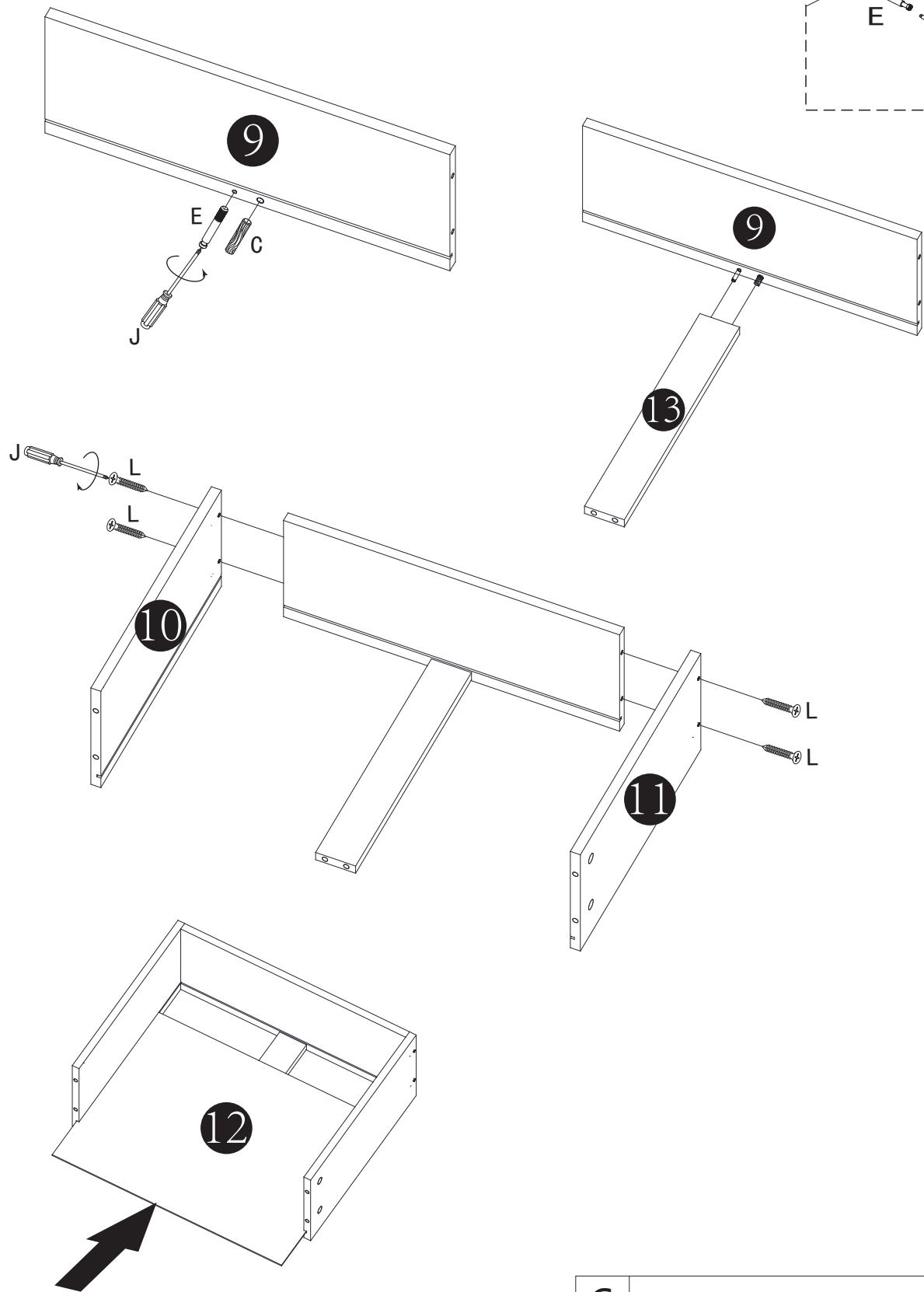
F		4
J		1


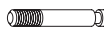


Schritt 5



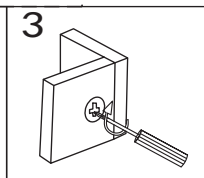
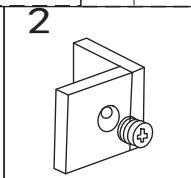
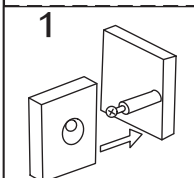
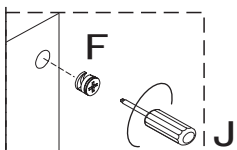
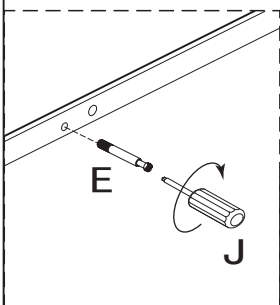
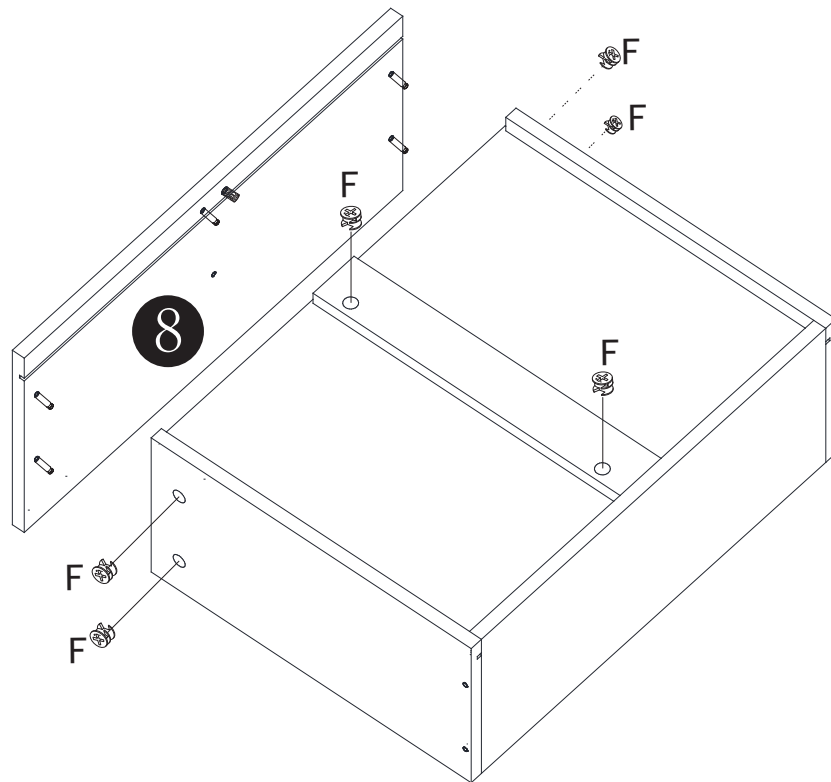
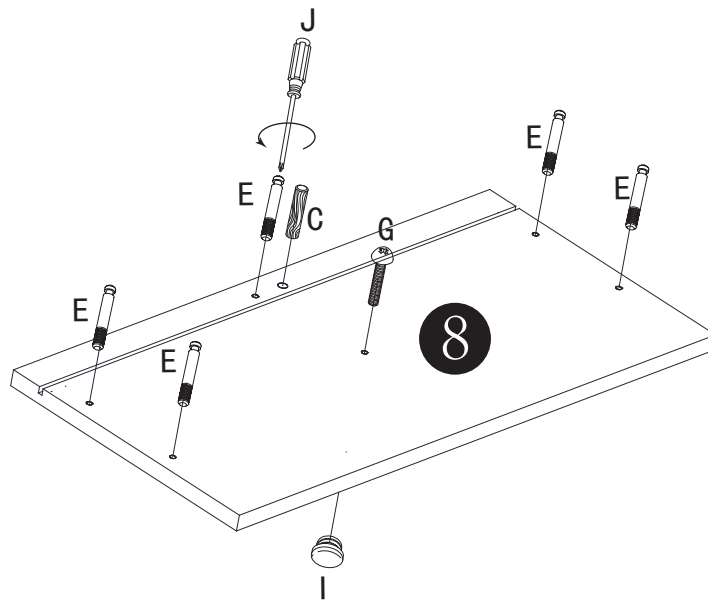
H		Φ3.5*20mm	20
---	---	-----------	----

Schritt 6



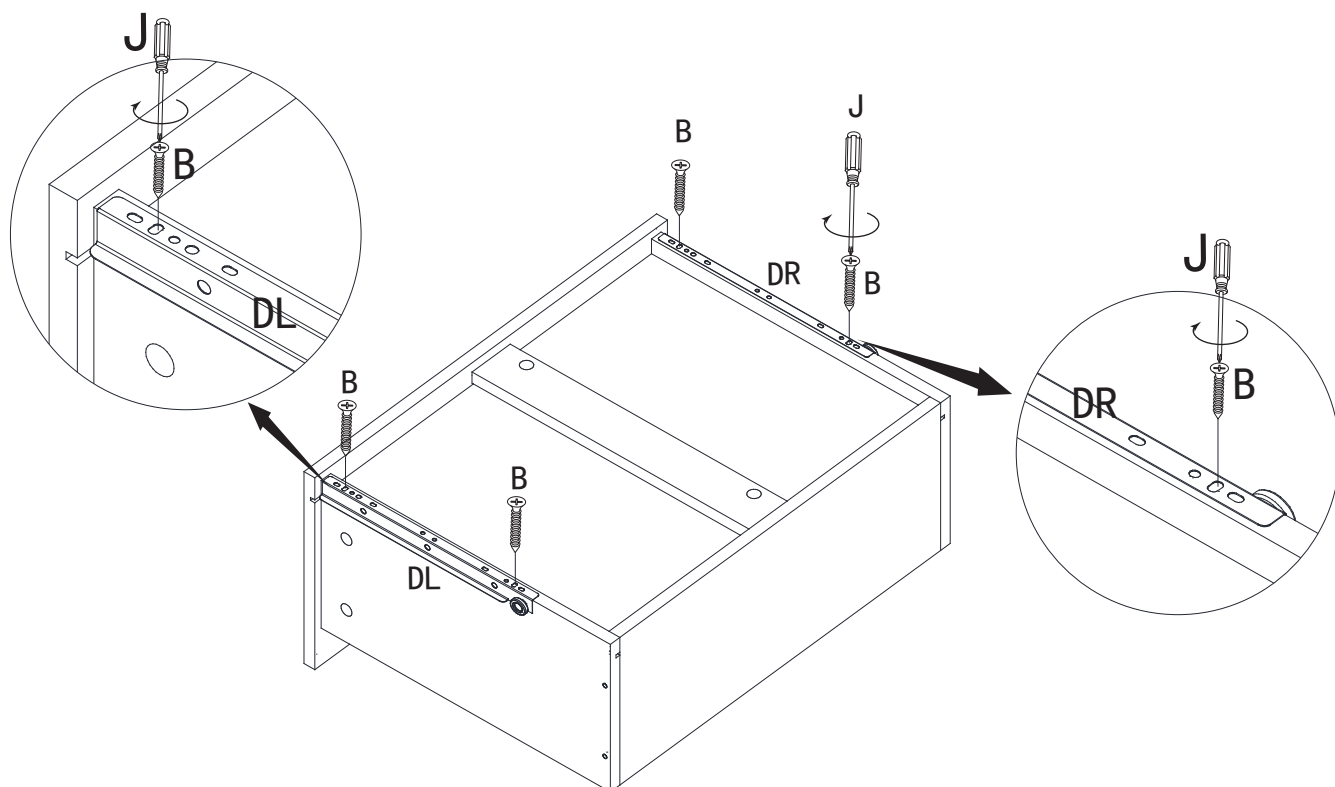
C		Φ8*30mm	1
E			1
J			1
L		Φ4*40mm	4




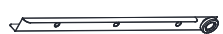
Schritt 7



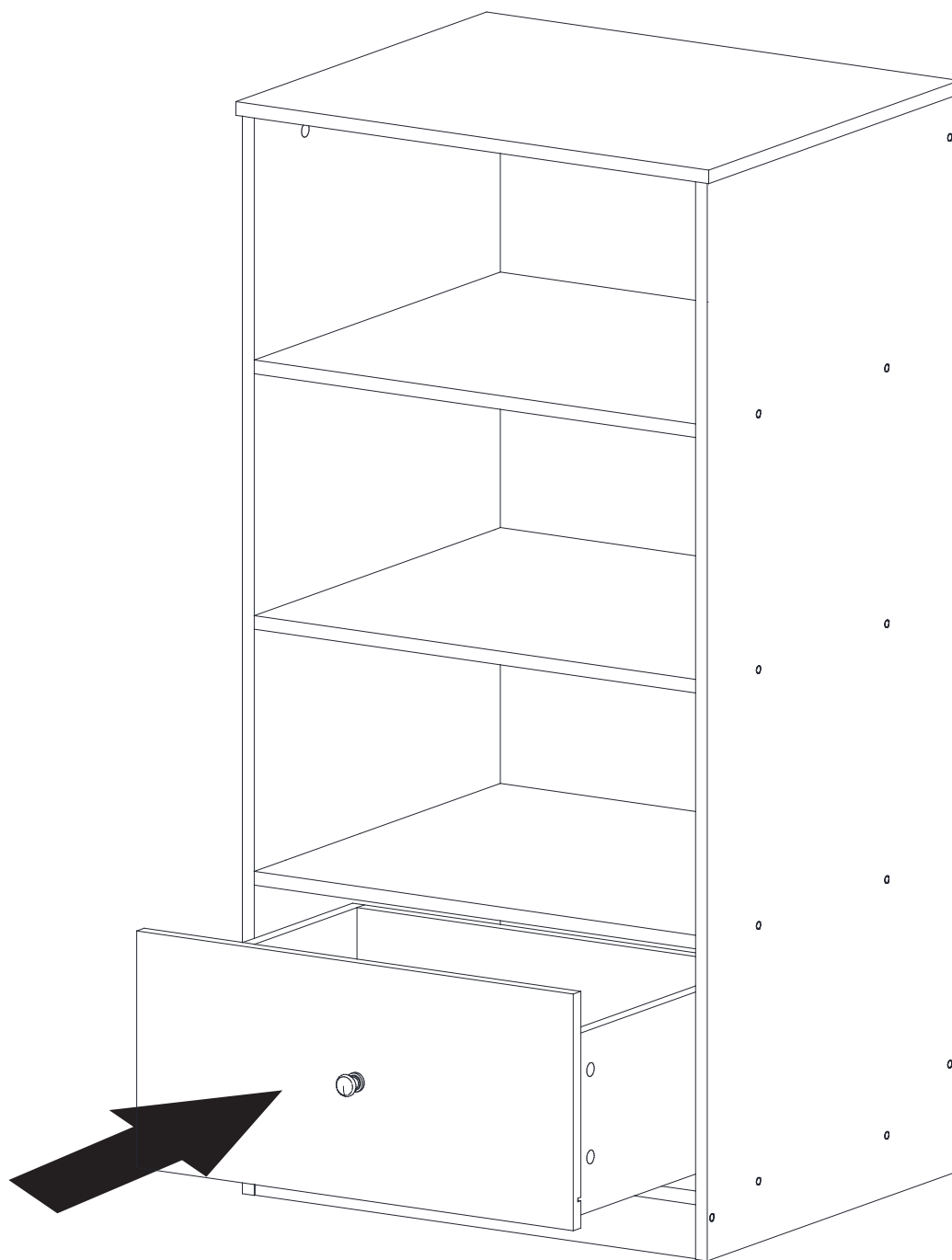
C		Φ8*30mm	1
E			5
F			6
G		M4*20mm	1
I			1
J			1

Schritt 8

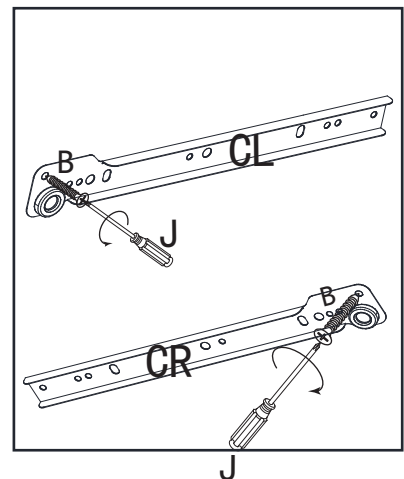
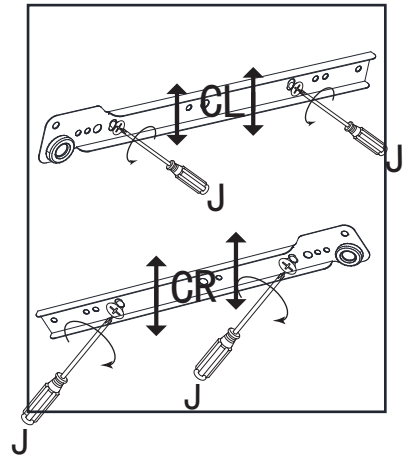
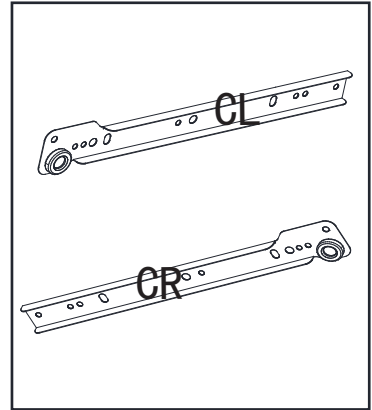
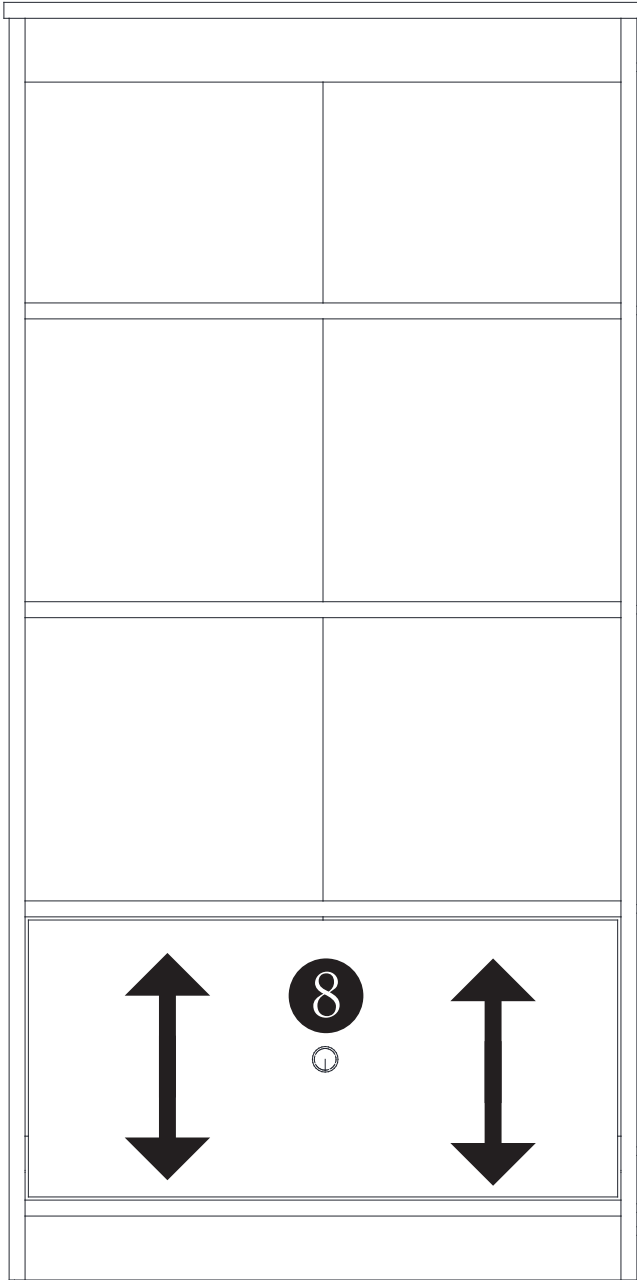




J		1
B	 $\Phi 3 \times 12 \text{mm}$	4
DL		1
DR		1

Schritt 9



Schritt 10



J			1
B		Φ3*12mm	2