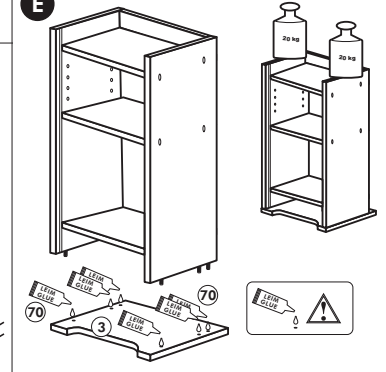
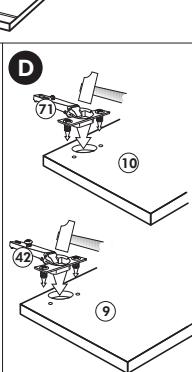
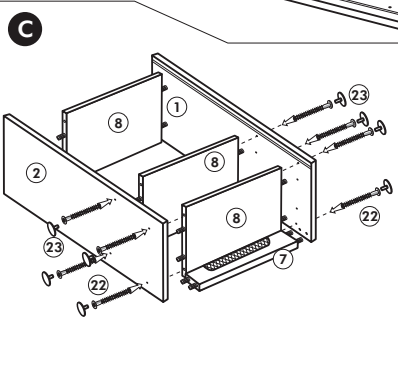
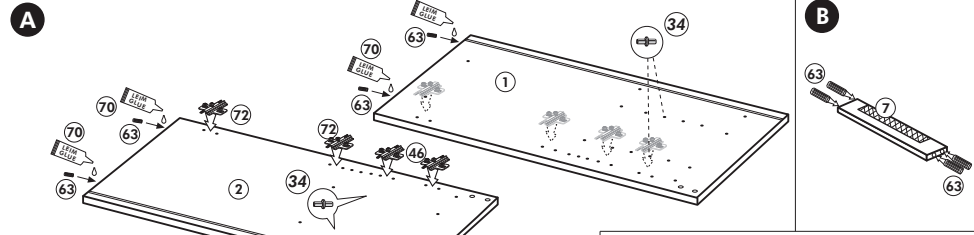
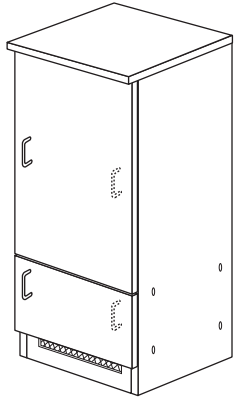
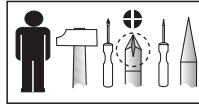


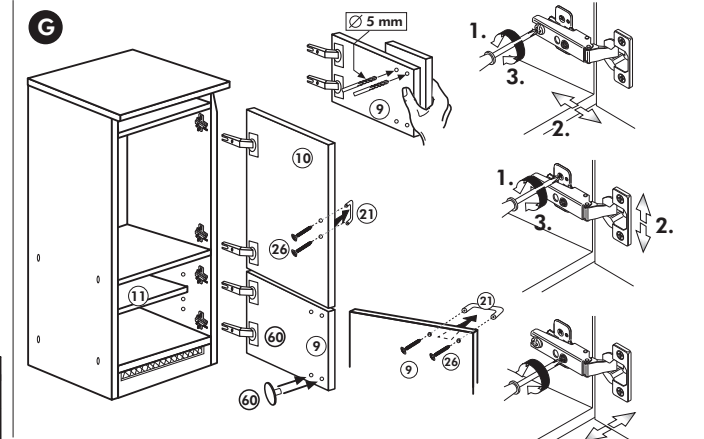
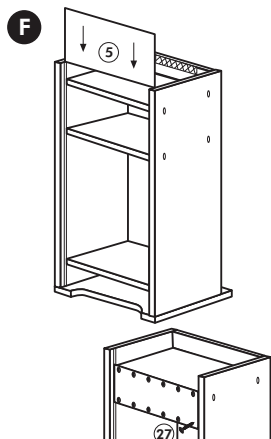
Wilhelm Hoffmeister GmbH + Co KG, Hueckerstr. 19, 32272 Bünde

# Kühlschranksbau 165cm

Nr. 301 Rev.00



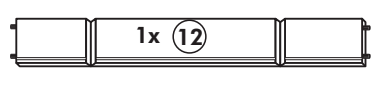
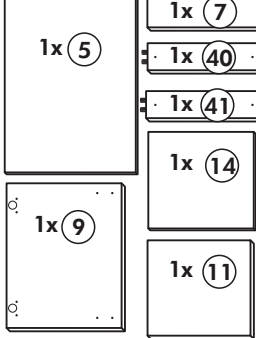
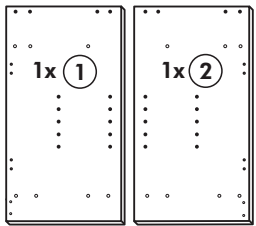
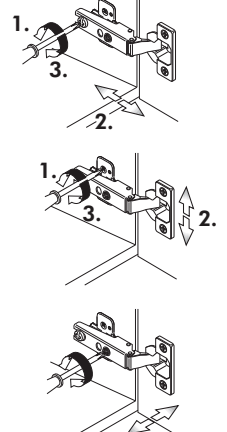
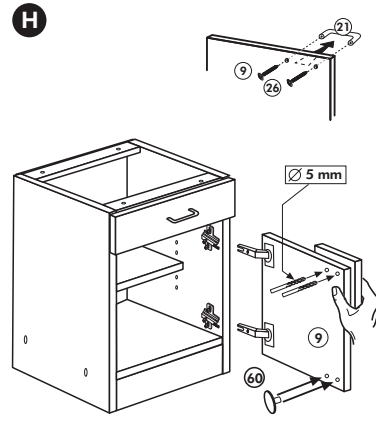
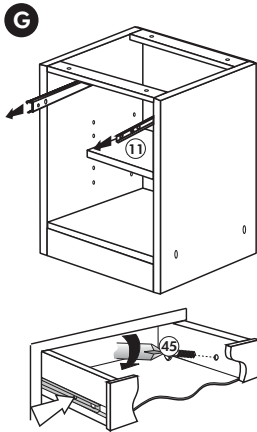
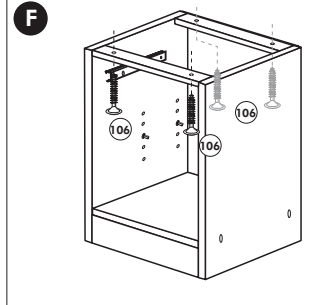
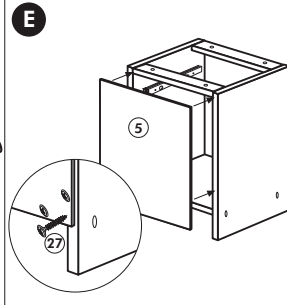
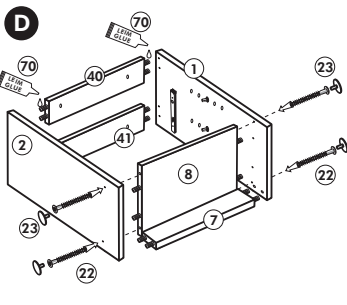
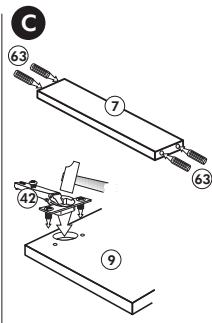
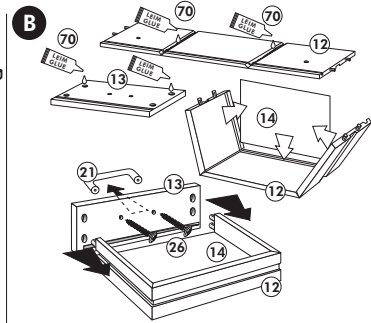
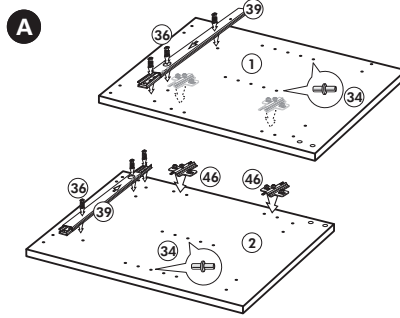
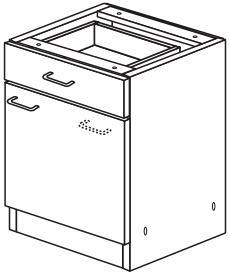
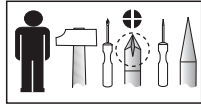
- |      |      |       |    |     |           |             |     |        |           |     |    |          |          |     |    |    |    |    |    |    |    |    |
|------|------|-------|----|-----|-----------|-------------|-----|--------|-----------|-----|----|----------|----------|-----|----|----|----|----|----|----|----|----|
| 1x 1 | 1x 2 | 1x 10 | 34 | 4x  | 23        | 8x          | 26  | 4x     | 63        | 10x | 71 | 2x       | 27       | 10x | 60 | 2x | 42 | 2x | 72 | 2x | 70 | 1x |
|      |      |       | 4x | Ø 3 | 8x        | 4,0 x 30 M4 | 10x | 8 x 30 | LEIM GLUE | 8x  | 2x | 3,0 x 20 | 2x       | Ø 5 | 2x | 2x | 2x | 2x | 2x | 2x | 2x | 2x |
| 1x 3 | 3x 8 | 1x 9  | 72 | 2x  | 70        | 1x          | 71  | 2x     | 42        | 2x  | 27 | 10x      | 3,0 x 20 | 2x  | 60 | 2x | 46 | 2x | 21 | 2x |    |    |
| 1x 5 | 1x 7 | 1x 11 | 70 | 1x  | LEIM GLUE |             | 71  | 2x     | 42        | 2x  | 27 | 10x      | 3,0 x 20 | 2x  | 60 | 2x | 46 | 2x | 21 | 2x |    |    |



Wilhelm Hoffmeister GmbH + Co KG, Hueckerstr. 19, 32257 Bünde

# Unterschrank ohne AP

Nr. 003 Rev.00

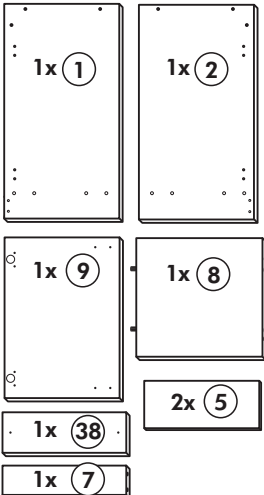
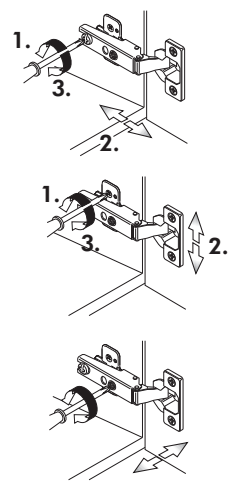
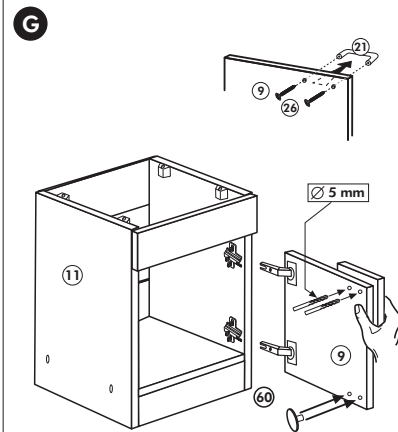
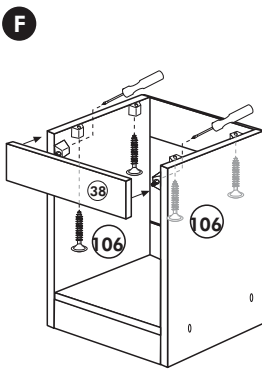
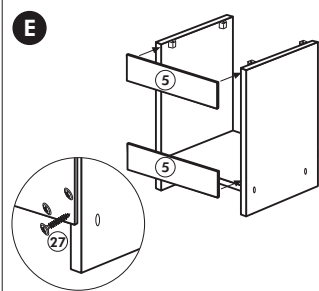
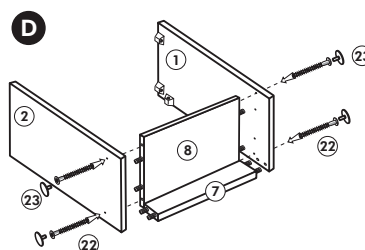
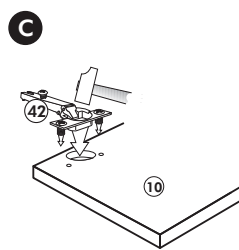
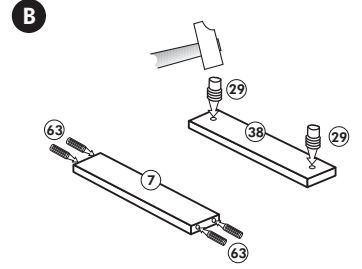
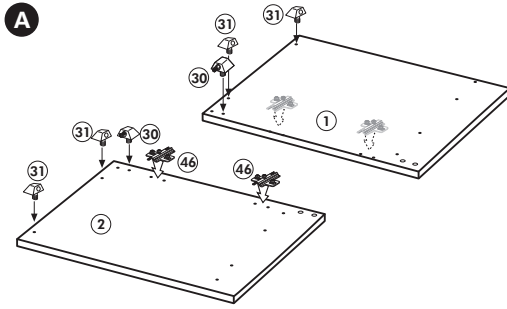
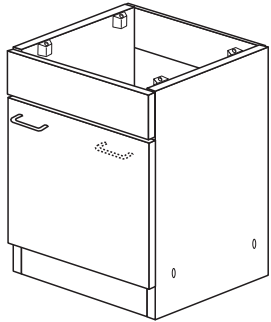
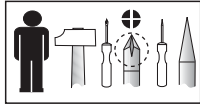


34		22	
4x		4x	
36		23	
6x	3,5 x 15	4x	Ø 3
39		27	
2x		24x	3,0 x 20
70		26	
1x	LEIM GLUE	4x	4,0 x 30 M4
		106	
		4x	4,0 x 30
		63	
		4x	8 x 30
		45	
		2x	M4 x 10
		42	
		2x	
		46	
		2x	
		21	
		2x	
		60	
		2x	Ø 5

Wilhelm Hoffmeister GmbH + Co KG, Hueckerstr. 19, 32257 Bünde

# Spüle-Unterschrank ohne AP

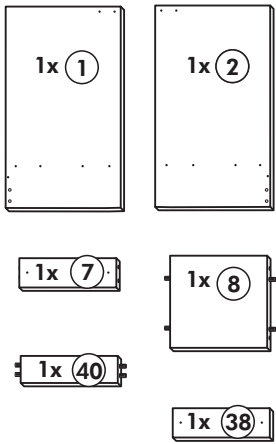
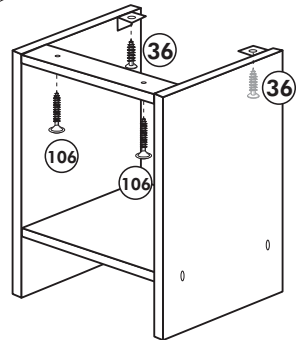
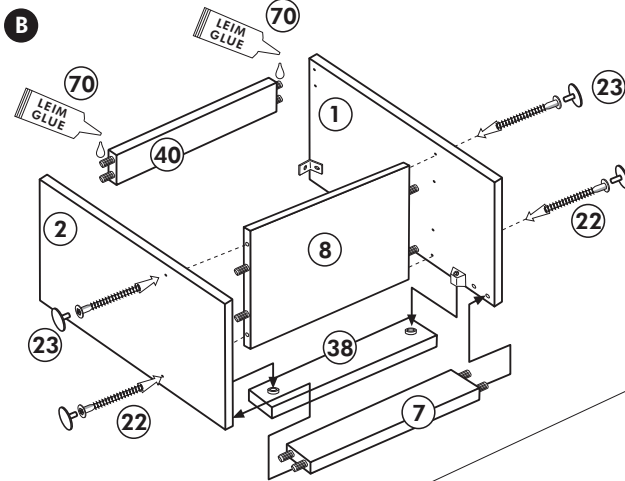
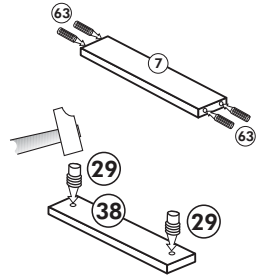
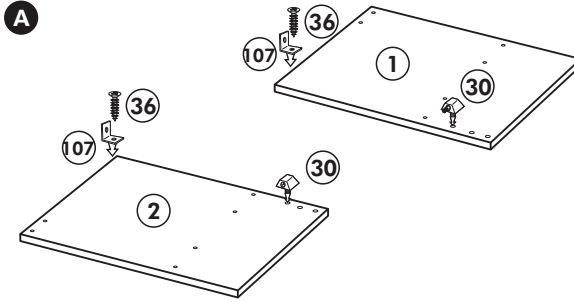
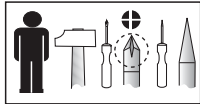
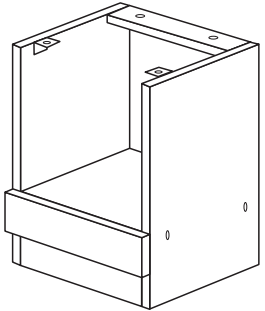
Nr. 400 Rev.00



<b>23</b> 4x Ø 3	<b>30</b> 2x
<b>46</b> 2x	<b>29</b> 2x Ø 10
<b>42</b> 2x	<b>22</b> 4x
<b>63</b> 4x 8 x 30	<b>26</b> 2x 4,0 x 30 M4
<b>106</b> 4x 4,0 x 30	<b>31</b> 4x
	<b>60</b> 2x Ø 5
	<b>27</b> 14x 3,0 x 20
	<b>21</b> 1x

# Herdumbau ohne AP

Nr. 006 Rev.00

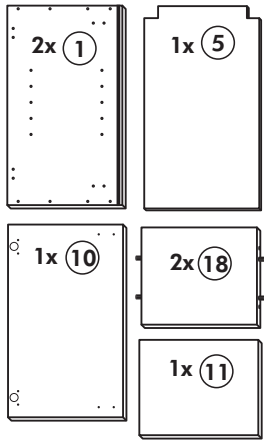
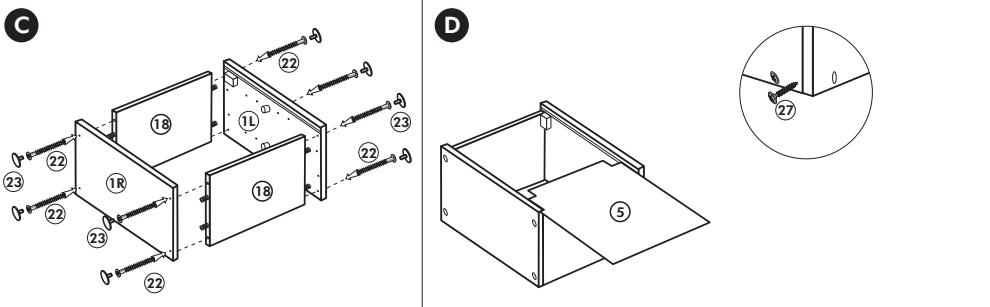
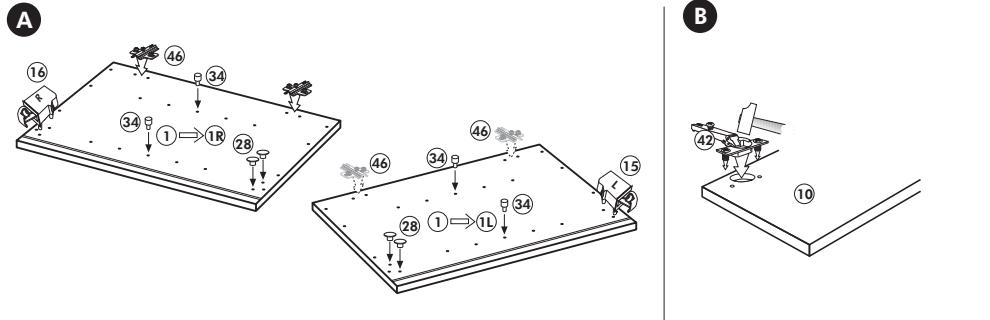
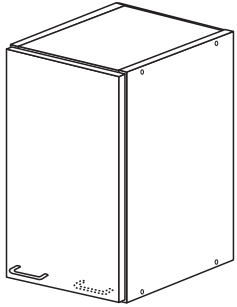
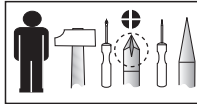
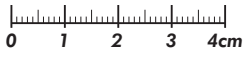


63		4x	8 x 30
30		2x	
29		2x	Ø 10
22		4x	
23		4x	Ø 3
106		2x	4,0 x 30
36		4x	3,5 x 15
107		2x	
70		1x	

Wilhelm Hoffmeister GmbH + Co KG, Hueckerstr. 19, 32257 Bünde

# Hängeschrank

Nr. 101 Rev.00



2x 1	1x 5	68	2x	23	8x	Ø 3
1x 10	2x 18	34	4x	27	8x	3,0 x 20
1x 11	1x 19	28	4x	26	2x	4,0 x 30 M4 x 30
		60	2x	15	1x	
		22	8x	16	1x	
		46	2x	69	2x	
		21	1x	42	2x	

