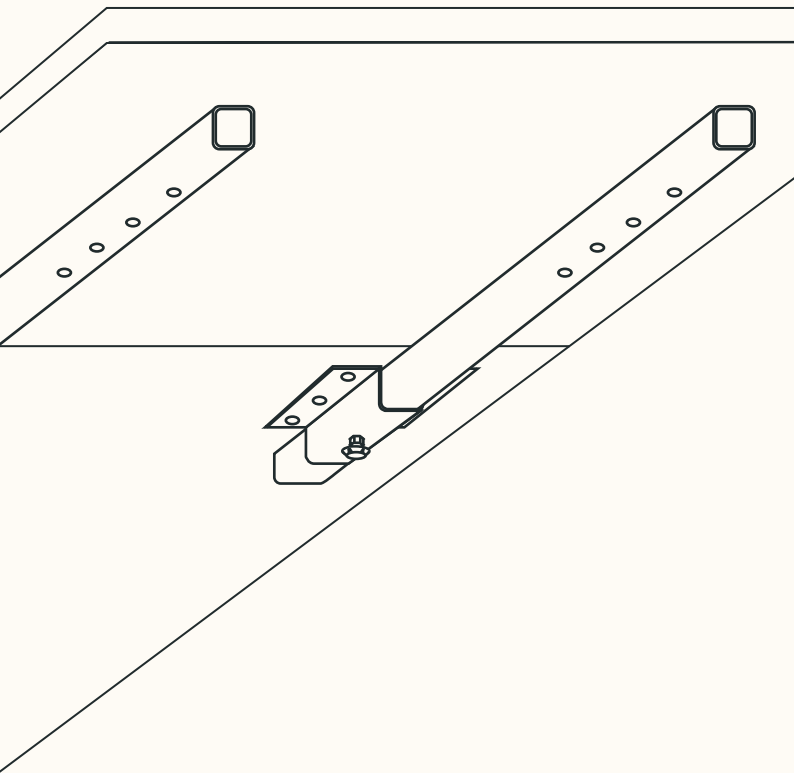


TISCHPLATTEN VERLÄNGERUNG



VIEL SPASS 😍

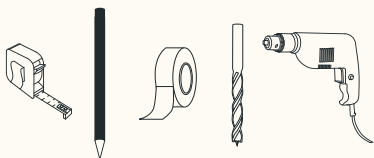
Wenn Du Hilfe beim Aufbau benötigst, dann wende Dich gern an unseren Expertenservice: support@naturalgoodsberlin.de

NATURAL GOODS BERLIN

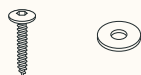
naturalgoodsberlin.de | + 49 (0) 33397 647330

n.g.

Benötigtes Werkzeug

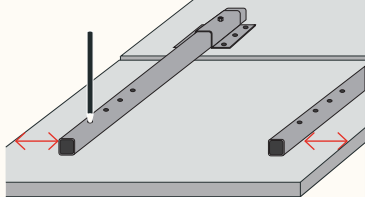


Benötigtes Material



Schrauben 6mm x Tischplattenstärke + M6 Unterlegscheiben
Gibt es bei uns im Webshop

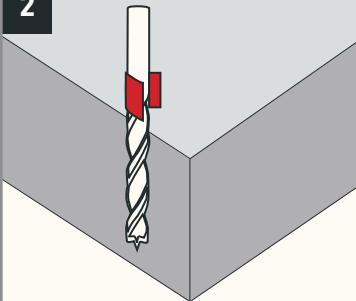
1



Unsere Empfehlung

- Die Verlängerung an das Brett anlegen
- Mit Bleistift Löcher an dem Brett und an der Tischplatte vorzeichnen

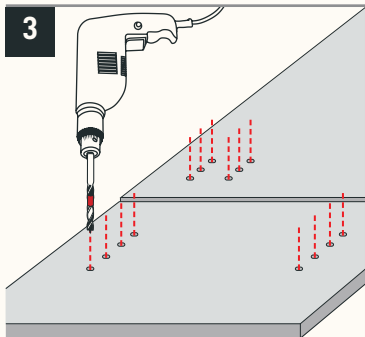
2



Durchmesser beachten

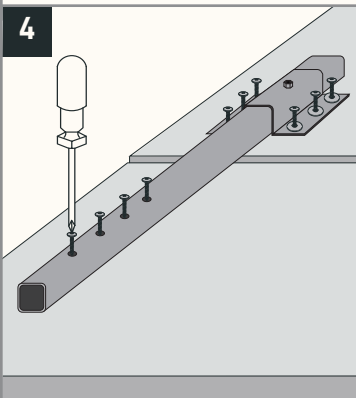
- Bohrer abhängig von Material und Schrauben wählen.
- Bohrer an das Brett und Tischplatte halten
 - Bohrtiefe mit Tape am Bohrer markieren

3



- Löcher mit passendem Durchmesser bohren

4



- Mit Schraubendreher oder Akkuschauber die Schrauben gut festziehen

PERFEKT!



Wir sind ein junges Unternehmen und freuen uns über Deine positiven Bewertungen, Anregungen und Erfahrungen.



@naturalgoodsberlin

Teile Dein DIY-Projekt und sei Anderen eine Inspiration.

