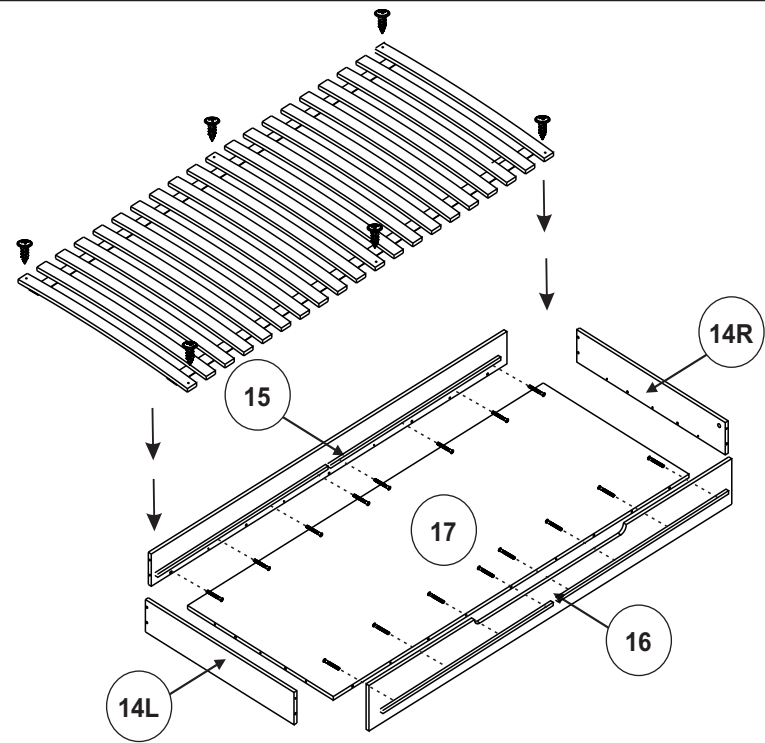
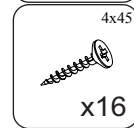
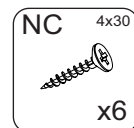


1



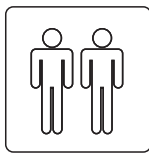
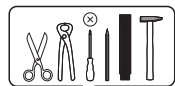
2



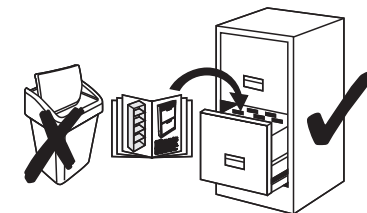
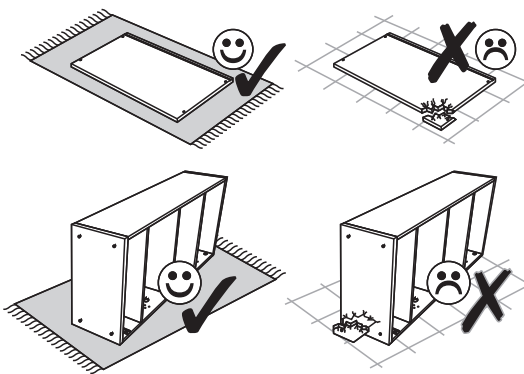
Instrukcja montażu dodatkowego stelaża w szufladzie łóżka Segan/Harry

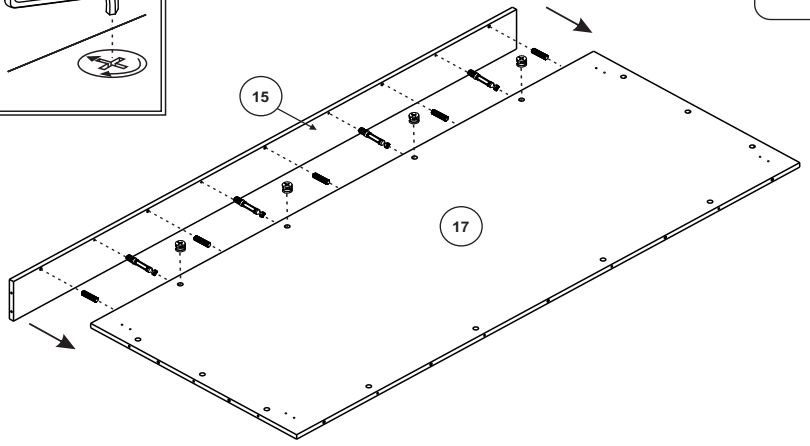
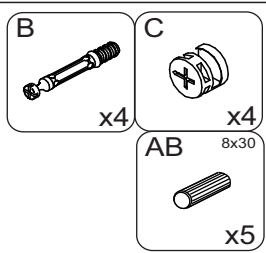
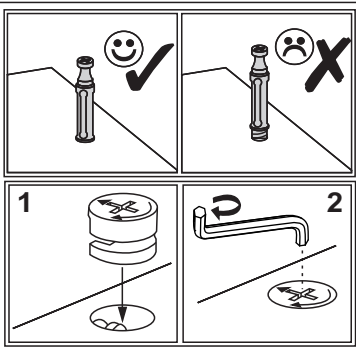


- (D)** Montageanleitung
- (FR)** Notice de montage
- (NL)** Handleiding voor de montage
- (CZ)** Montážní návod
- (HU)** Szerelési útmutató
- (TR)** Montaj talimatı
- (GB)** Assembly instructions
- (IT)** Istruzioni di montaggio
- (PL)** Instrukcja montażu
- (SK)** Návod na montáž
- (RO)** Instrucțiuni de montaj
- (RU)** ИНСТРУКЦИЯ ПО МОНТАЖУ

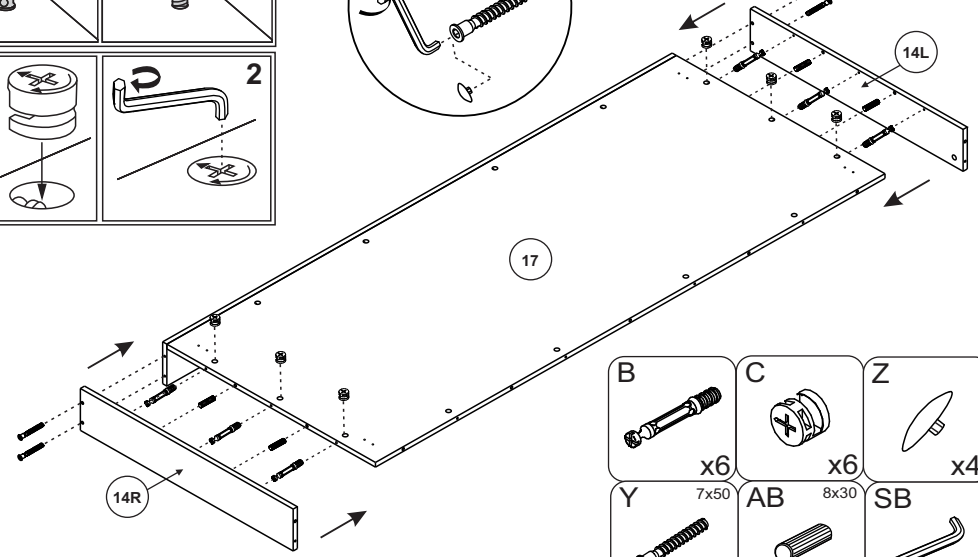
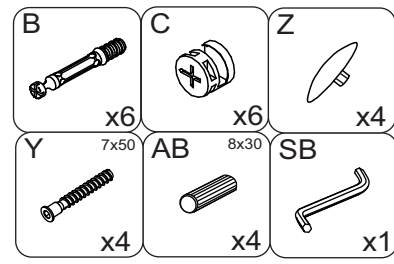
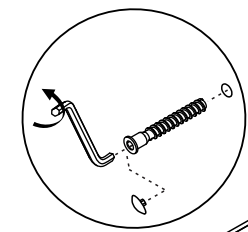
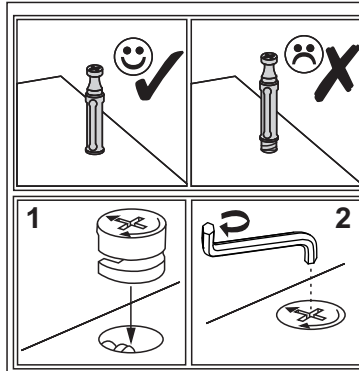


1 - 2

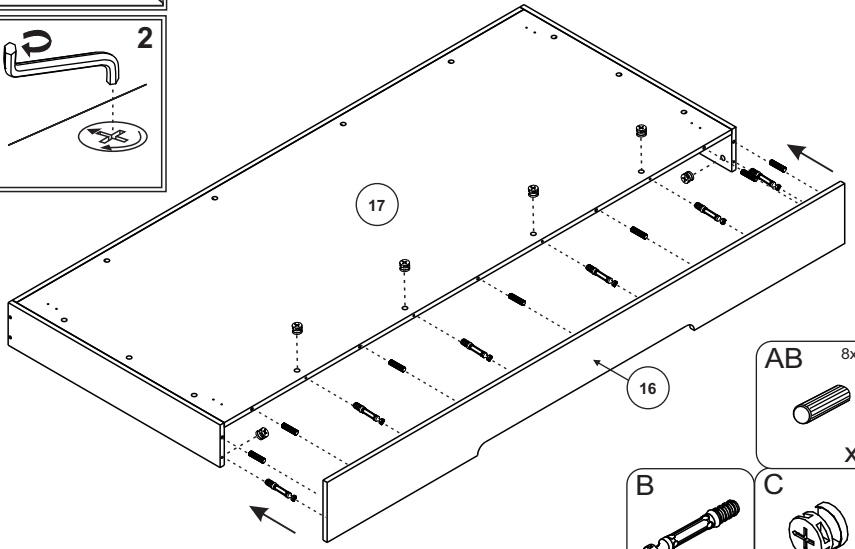
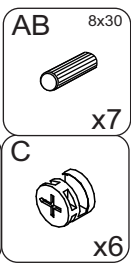
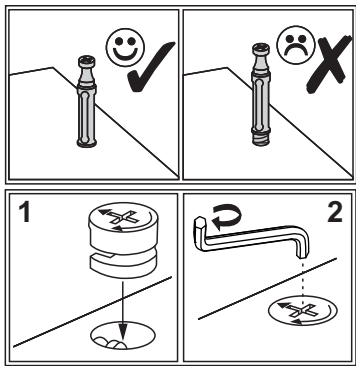




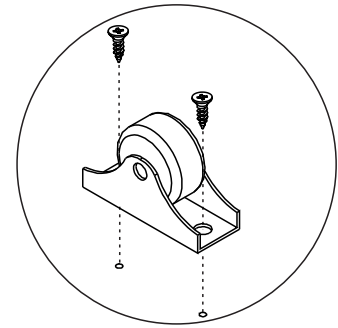
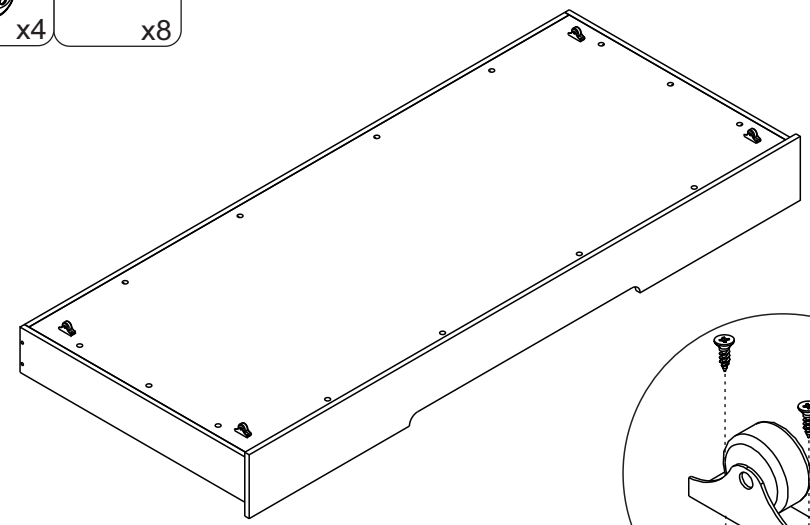
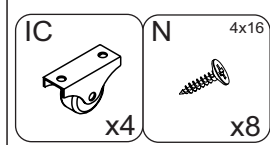
3



4



5



6