



D Montageanleitung

F Notice de montage

NL Handleiding voor de montage

CZ Monzážní návod

HU Szerelési útmutató

TR Montaj talimatı

GB Assembly instructions

I Istruzione di montaggio

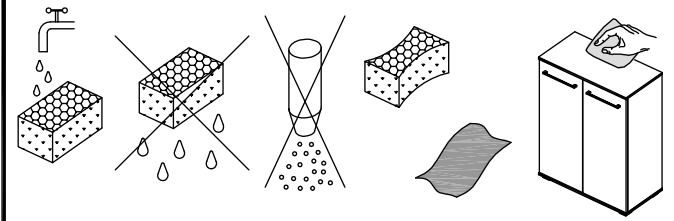
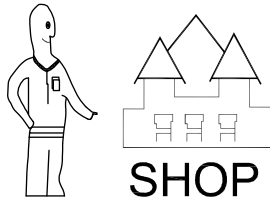
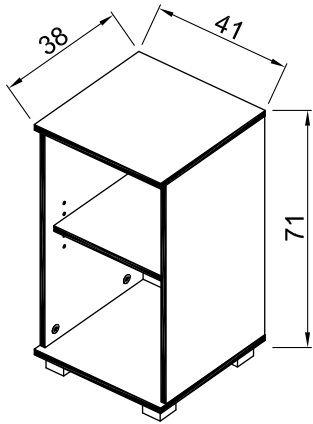
PL Instrukcja montaży

SK Návod na montáž

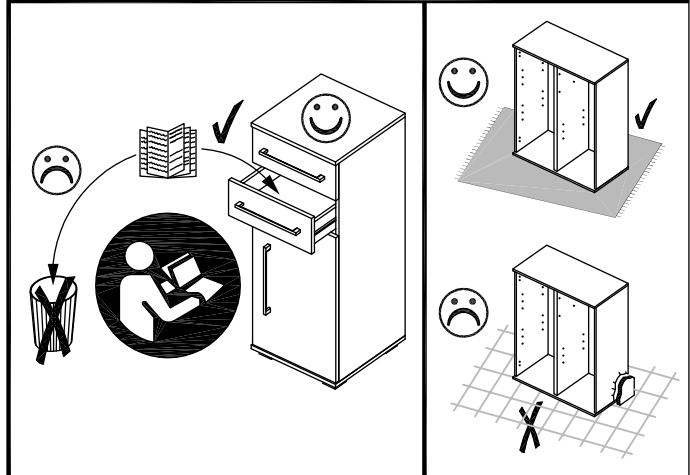
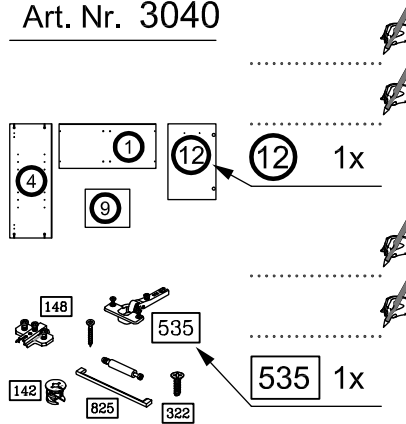
RO Instrucțiuni de montaj

RU ИНСТРУКЦИЯ ПО МОНТАЖУ

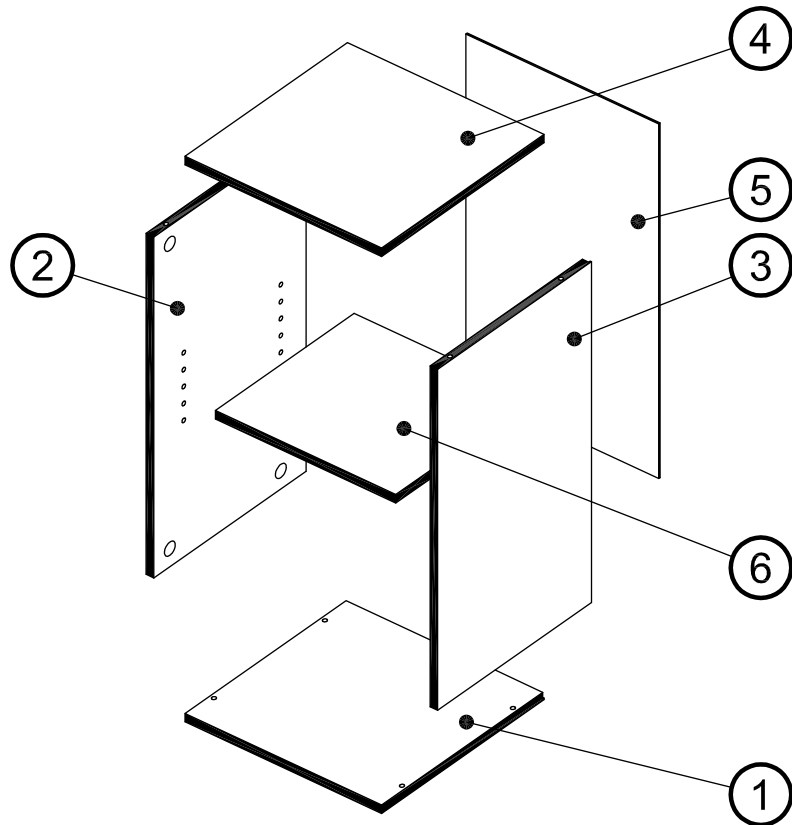
Art. Nr. 3040

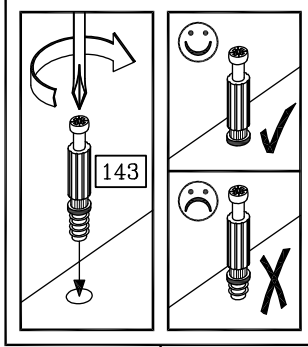
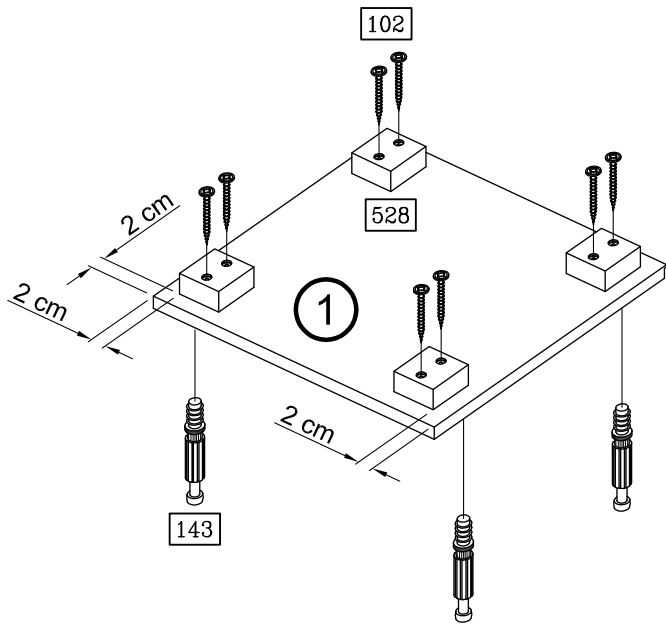
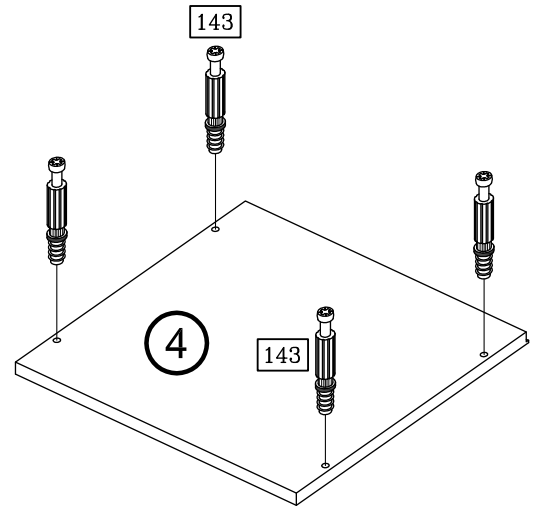
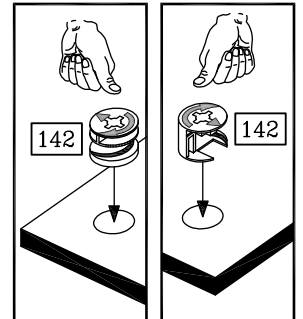
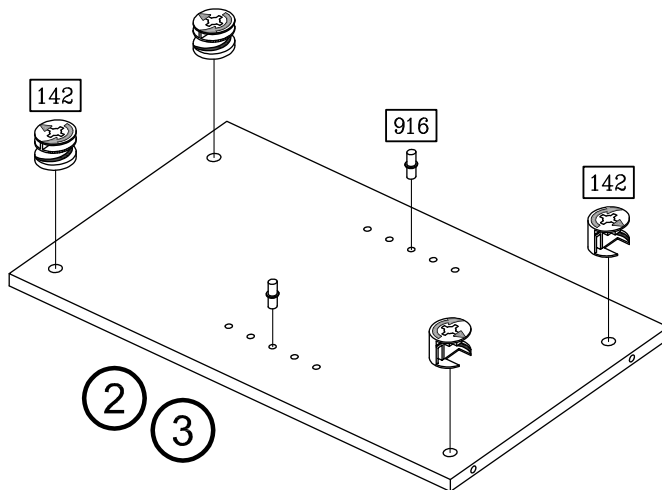


Art. Nr. 3040



| | |
|--|--|
| 3,5 x 35 102 8x | Ø 15 x 11,5 142 8x |
| 6 x 44 143 8x | 528 4x |
| 2,7 x 20 906 22x | 916 4x |

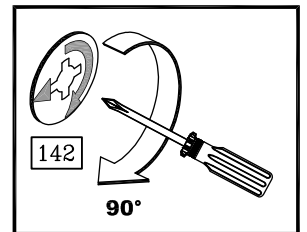
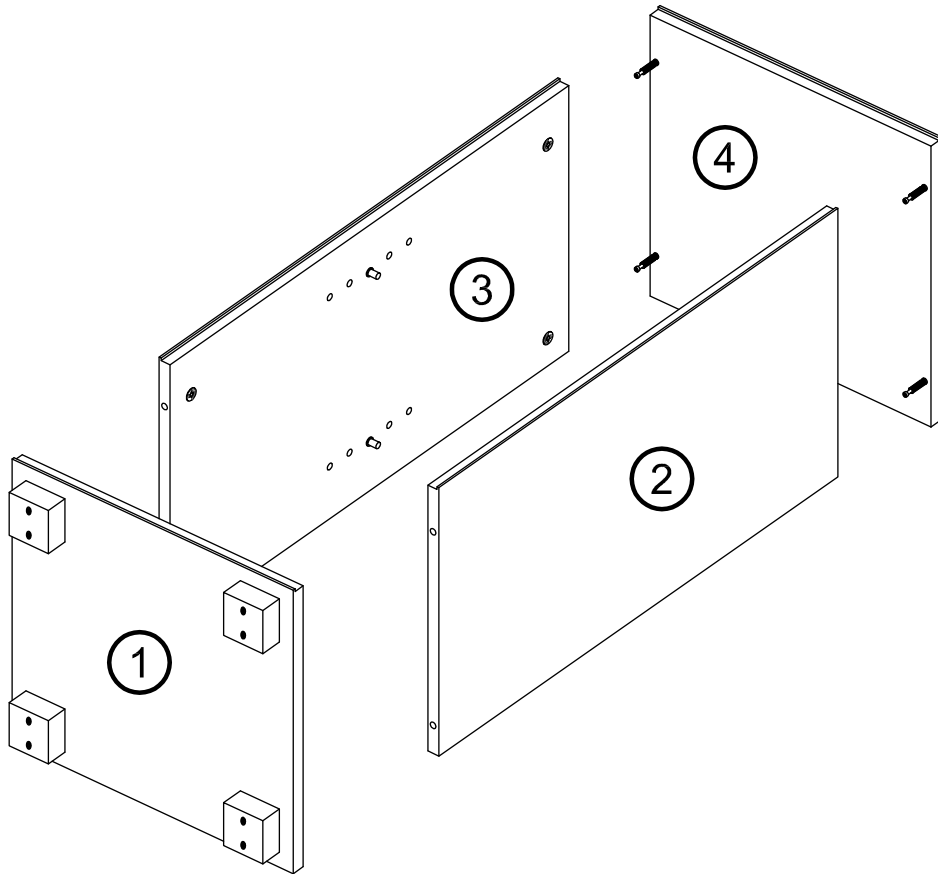


1**2****3**

3040-1211

2/4

4



5

