



DE EN FR IT ES NL PL



BDA-101180-001 / 03.01.2025

Tischkicker Mini

Artikel-Nr.: 101180



www.DEUBAXX.de

ANLEITUNG

Sehr geehrte Kundin, sehr geehrter Kunde,

vielen Dank, dass Sie sich für unser Produkt entschieden haben, mit dem Kauf eines unserer Markenprodukte haben Sie eine gute Wahl getroffen. Um den gewünschten hohen Qualitätsstandard zu erfüllen, unterliegen unsere Artikel regelmäßigen Kontrollen und entsprechen selbstverständlich stets den hohen Anforderungen der Europäischen Union.

INHALTSVERZEICHNIS

1.0 SYMBOLE.....	2
2.0 ALLGEMEINE HINWEISE.....	3
3.0 BESTIMMUNGSGEMÄÑE VERWENDUNG.....	3
4.0 AUSPACKHINWEISE.....	3
5.0 WARTUNGS- UND PFLEGEHINWEIS.....	3
5.1 HOLZPFLEGEHINWEIS.....	4
6.0 TECHNISCHE DATEN.....	4
7.0 ENTSORGUNG.....	4

1.0 SYMBOLE



BETRIEBSANLEITUNG LESEN. WICHTIGE HINWEISE. FÜR KÜNFTIGE VERWENDUNG AUFBEWAHREN!

Lesen Sie vor der ersten Verwendung die Anleitung vollständig und gründlich durch. Bewahren Sie diese Anleitung zum späteren Nachschlagen auf. Sollten Sie eines Tages das Produkt weitergeben, achten Sie darauf, auch diese Anleitung weiterzugeben.



ACHTUNG! POTENTIELLE GEFAHR!

Beachten Sie die Sicherheitshinweise und Aufbauanweisungen, um das Risiko von Verletzungen oder Beschädigungen am Produkt zu vermeiden.



ERSTICKUNGSGEFAHR!

Halten Sie kleine Teile und Verpackungsmaterial von Kindern fern!



PRODUKTVERÄNDERUNG

Nehmen Sie niemals Änderungen am Produkt vor! Durch Änderungen erlischt die Gewährleistung und das Produkt kann unsicher bzw. schlimmstenfalls sogar gefährlich werden.

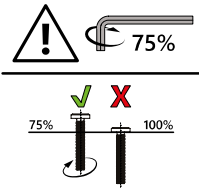


KONFORMITÄTSVERMERK

Dieses Produkt erfüllt die Anforderungen der geltenden europäischen Richtlinien. Die Konformität wurde nachgewiesen. Entsprechende Erklärungen und Unterlagen sind beim Hersteller hinterlegt.

2.0 ALLGEMEINE HINWEISE

- Wir empfehlen für den Aufbau eine Anzahl von 1 – 2 Personen.
- Aufbau nur durch Erwachsene.



- **Hinweis:** Für die Montage wird ein passender Kreuzschraubendreher benötigt.
 - **ACHTUNG!** Halten Sie beim Aufbau kleine Kinder fern, Verletzungsgefahr!
 - Bitte beachten Sie, dass die Schrauben zunächst von Hand eingesetzt und nur leicht angezogen werden, so dass die Schraube Halt findet und die Elemente locker verbindet.
- Schrauben dürfen erst fest angezogen werden, wenn alle Elemente in dieser Form miteinander verbunden sind.
 - Stellen Sie sicher, dass dieses Produkt vor Verwendung vollständig aufgebaut ist. Überprüfen Sie, dass alle Schrauben und Bolzen festgezogen sind und kontrollieren Sie dies regelmäßig.
 - Überdrehen Sie die Schrauben nicht, zu fest angezogene Schrauben können das Material schädigen und zu Rissbildung führen.
 - Sollten Sie keine regelmäßige Pflege und Wartung durchführen, reduzieren Sie die Lebensdauer Ihres Produktes erheblich. Wir können für Folgeschäden, die aus mangelnder Wartung und Pflege entstehen, keine Gewährleistung übernehmen.
 - Achten Sie auf einen sicheren Stand, nur auf einem ebenen, festen und tragfähigen Untergrund verwenden.
 - **ACHTUNG!** Halten Sie Finger und Gliedmaßen von beweglichen Teilen fern, Quetschgefahr!

3.0 BESTIMMUNGSGEMÄßE VERWENDUNG

Das Produkt dient dem spielerischen Tischfußball.

Es ist geeignet für Kinder ab 4 Jahren.

Verwenden Sie das Produkt nur für seinen vorgeschriebenen Zweck. Für entstandene Schäden aufgrund einer nicht bestimmungsgemäßen Verwendung übernimmt der Hersteller keine Haftung. Jegliche Modifikation am Produkt kann die Sicherheit negativ beeinflussen, Gefahren verursachen und führt zum Erlöschen der Gewährleistung.

Nur für den Hausgebrauch und nicht für gewerbliche Nutzung.

4.0 AUSPACKHINWEISE

Öffnen Sie den Karton und nehmen Sie das Produkt heraus. Prüfen Sie das Produkt nach dem Auspacken auf Vollständigkeit oder Beschädigungen. Spätere Reklamationen können nicht akzeptiert werden.

5.0 WARTUNGS- UND PFLEGEHINWEIS

Verwenden Sie zur Reinigung ein Tuch und warmes Seifenwasser. Verwenden Sie keine lösungsmittelhaltigen Reiniger oder Waschmittel, z. B. Bleichmittel können das Produkt beschädigen. Weitere Pflegehinweise finden Sie ggf. am Produkt. Regelmäßige Reinigung, Kontrolle und Wartung erhöhen die Sicherheit und die Lebensdauer des Artikels.

5.1 HOLZPFLEGEHINWEIS

Achten Sie darauf, dass die Holzteile vor der Montage mit lauwarmem Wasser und einer leichten Seifenlauge abgewaschen werden, um damit Holzstaub zu entfernen.

Vor dem Nachölen mit feinem Schmirgelpapier behandeln und wie zuvor beschrieben reinigen. Anschließend erneut gemäß Anleitung Ihres Pflegeproduktes behandeln.

6.0 TECHNISCHE DATEN

Artikelnummer	101180
Abmessungen (H x B x T)	62 x 69 x 37 cm
Spielfeldgröße (L x B)	59 x 34 cm
Material	Beschichtete MDF Platten
Farbe	Mehrfarbig

7.0 ENTSORGUNG

Am Ende der langen Lebensdauer Ihres Artikels führen Sie bitte die wertvollen Rohstoffe einer fachgerechten Entsorgung zu, so dass ein ordnungsgemäßes Recycling stattfinden kann. Sollten Sie sich nicht sicher sein, wie Sie am besten vorgehen, helfen die örtlichen Entsorgungsbetriebe oder Wertstoffhöfe gerne weiter.

MANUAL

Dear Customer,

Thank you for choosing our product. You have made the right choice by purchasing one of our brand products. Our products are regularly inspected to ensure that they meet the desired high quality standards and, of course, always comply with the stringent requirements of the European Union.

TABLE OF CONTENTS

1.0 SYMBOLS.....	5
2.0 GENERAL NOTES	6
3.0 INTENDED USE.....	6
4.0 UNPACKING INFORMATION.....	6
5.0 MAINTENANCE AND CARE INFORMATION.....	6
5.1 WOOD CARE ADVICE.....	7
6.0 TECHNICAL DATA.....	7
7.0 DISPOSAL.....	7

1.0 SYMBOLS



READ THE USER INSTRUCTIONS. IMPORTANT INFORMATION. KEEP IN A SAFE PLACE FOR FUTURE USE!

Please read these instructions carefully and thoroughly before using the product for the first time. Keep these instructions for future reference. Should you ever pass on the product to another person, please be sure to hand over these instructions as well.



WARNING! POTENTIAL DANGER!

Observe the safety information and setup instructions to avoid the risk of injury or damage to the product.



RISK OF SUFFOCATION!

Keep small parts and packaging material out of the reach of children!



PRODUCT MODIFICATION

Never make modifications to the product! Modifications will invalidate the warranty and may make the product unsafe or, in the worst-case scenario, dangerous.

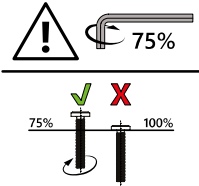


CE CONFORMITY NOTE

This product meets the requirements set out in the applicable European directives. Conformity has been proven. Corresponding declarations and documents can be obtained from the manufacturer.

2.0 GENERAL NOTES

- We recommend 1 to 2 people for assembly.
- The product should be assembled by adults only.



- **Note:** A suitable Phillips screwdriver should be used for assembly.
- **CAUTION!** Keep small children away during assembly as there is a risk of injury!
- Please note that screws should first be inserted by hand and tightened only slightly, so that the screws find purchase and loosely connect the constituent parts.
- Do not tighten the screws until all elements are connected in the

correct way.

- Ensure that this product is fully assembled before use. Check that all screws and bolts are securely tightened. Do this on a regular basis.
- Do not screw the screws in too tightly as the material may become damaged and cracks may form.
- Failure to carry out regular care and maintenance will significantly reduce the life of your product. We cannot accept any liability for consequential damage resulting from lack of care and maintenance.
- Make sure that the product is standing securely on a level, solid and load-bearing surface.
- **CAUTION!** Keep fingers and limbs away from moving parts to prevent trapping!

3.0 INTENDED USE

The product is designed for recreational tabletop football.

It is suitable for children aged 4 and over.

Use the product only for its intended purpose. The manufacturer accepts no liability for damage caused by improper use. Any modification to the product may negatively impact safety, cause hazards and invalidate the warranty.

Only suitable for domestic use. Not for commercial use.

4.0 UNPACKING INFORMATION

Open the box and remove the product. After unpacking, check the product for damage and make sure that it is complete. Subsequent complaints cannot be accepted.

5.0 MAINTENANCE AND CARE INFORMATION

Use a cloth and warm soapy water for cleaning. Do not use cleaners or detergents containing solvents; substances such as bleach can damage the product. You may find further care instructions on the product. Regular cleaning, checking and maintenance increase the item's safety and service life.

5.1 WOOD CARE ADVICE

Before assembly, wash the wooden parts with lukewarm water and a light soap solution to remove any wood dust.

Before re-oiling, rub the wood with fine sandpaper and clean as previously described. Then treat according to the instructions of your wood care product as before.

6.0 TECHNICAL DATA

Item number	101180
Dimensions (H x W x D)	62 x 69 x 37 cm
Playing area size (L x W)	59 x 34 cm
Material	Coated MDF panels
Colour	Various colours

7.0 DISPOSAL

At the end of your item's long service life, please dispose of the valuable raw materials appropriately so that proper recycling can take place. If you are unsure how best to proceed, local waste disposal companies or recycling centres will be happy to help.

NOTICE D'UTILISATION

Chère cliente, Cher client,

Nous vous remercions d'avoir choisi notre produit. Vous avez fait le bon choix en achetant l'un des articles de notre marque. Nos produits sont soumis à des contrôles réguliers et répondent naturellement aux exigences strictes de l'Union européenne afin d'offrir le haut niveau de qualité dont nous souhaitons vous faire profiter.

TABLE DES MATIÈRES

1.0 SYMBOLES	8
2.0 Consignes générales	9
3.0 UTILISATION CONFORME À L'USAGE PRÉVU	9
4.0 CONSIGNES DE DÉBALLAGE.....	9
5.0 CONSIGNES DE MAINTENANCE ET D'ENTRETIEN	9
5.1 CONSIGNE D'ENTRETIEN DU BOIS	10
6.0 CARACTÉRISTIQUES TECHNIQUES.....	10
7.0 ÉLIMINATION.....	10

1.0 SYMBOLES



VEUILLEZ LIRE LA NOTICE D'UTILISATION. INFORMATIONS IMPORTANTES. CONSERVEZ-LA POUR TOUTE UTILISATION ULTÉRIEURE !

Veillez lire la notice attentivement et dans son intégralité avant la première utilisation. Conservez-la afin de pouvoir vous y reporter par la suite. Si vous deviez un jour transmettre le produit à une autre personne, veillez à lui donner également la notice.



ATTENTION ! DANGER POTENTIEL !

Respectez les consignes de sécurité et la notice de montage afin d'éviter tout risque de blessures ou d'endommagements du produit.



RISQUE D'ASPHYXIE !

Conservez les petites pièces et les emballages hors de portée des enfants !



MODIFICATION DU PRODUIT

N'apportez jamais de modifications au produit ! Toute modification entraîne l'annulation de la garantie et peut rendre l'utilisation du produit risquée, voire dangereuse, dans le pire des cas.

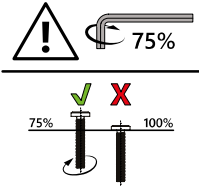


MARQUE DE CONFORMITÉ

Ce produit est conforme aux exigences des directives européennes en vigueur. La conformité a été établie. Les déclarations et documents correspondants sont déposés auprès du fabricant.

2.0 CONSIGNES GÉNÉRALES

- Nous vous recommandons de prévoir 1 - 2 personnes pour le montage.
- Le montage ne doit être effectué que par des adultes.



- **Remarque :** Un tournevis cruciforme adapté est nécessaire pour le montage.
 - **ATTENTION !** Gardez les jeunes enfants à l'écart durant le montage : risque de blessure !
 - Veillez à commencer par insérer les vis à la main et à ne pas les visser à fond. Elles doivent juste tenir et les éléments ne doivent pas être complètement fixés les uns aux autres au début.
- Vous pourrez visser les vis à fond lorsque tous les éléments seront assemblés.
 - Assurez-vous que le produit est parfaitement monté avant de l'utiliser. Vérifiez que toutes les vis et tous les boulons sont solidement vissés et inspectez-les régulièrement.
 - Ne serrez pas trop les vis, car des vis trop serrées peuvent abîmer le matériau et entraîner la formation de fissures.
 - La durée de vie de votre produit sera considérablement réduite si vous ne l'entretenez pas régulièrement. Nous rejetons toute responsabilité pour les préjudices consécutifs d'un entretien insuffisant.
 - Veillez à ce que le produit ne puisse pas basculer. Il doit impérativement être posé sur une surface plane, stable et résistante.
 - **ATTENTION !** Gardez vos doigts et vos membres à distance des parties mobiles. Risque d'écrasement !

3.0 UTILISATION CONFORME À L'USAGE PRÉVU

Le baby-foot est destiné à un usage ludique.

Il convient pour les enfants à partir de 4 ans.

N'utilisez pas ce produit pour un usage autre que celui prévu. Le fabricant décline toute responsabilité pour tout dégât causé en raison d'une utilisation non conforme. Toute modification apportée au produit peut avoir des conséquences négatives en matière de sécurité et engendrer des risques et entraîne l'annulation de la garantie.

Ce produit a uniquement été conçu pour un usage domestique et non pour un usage commercial.

4.0 CONSIGNES DE DÉBALLAGE

Ouvrez le carton et retirez l'article. Une fois le produit déballé, vérifiez qu'il ne présente pas de dégâts et qu'il est complet. Aucune réclamation formulée tardivement ne sera acceptée.

5.0 CONSIGNES DE MAINTENANCE ET D'ENTRETIEN

Utilisez un chiffon et de l'eau chaude savonneuse pour nettoyer le produit. N'utilisez pas de détergents ou de nettoyants à base de solvant, p. ex. de l'eau de Javel, qui pourraient endommager le produit. Le cas échéant, vous trouverez d'autres consignes d'entretien sur le produit. Des opérations régulières de contrôle, de nettoyage, et de maintenance augmentent la sécurité et la durée de vie du produit.

5.1 CONSIGNE D'ENTRETIEN DU BOIS

Veillez à laver les éléments en bois à l'eau tiède et légèrement savonneuse avant le montage, afin d'éliminer la poussière de bois.

Avant tout nouveau huilage, traiter avec du papier de verre fin et nettoyer comme décrit précédemment. Ensuite, traiter à nouveau l'article selon les instructions de votre produit d'entretien.

6.0 CARACTÉRISTIQUES TECHNIQUES

Référence de l'article	101180
Dimensions (L x l x H)	62 x 69 x 37 cm
Taille de la surface de jeu (L x l)	59 x 34 cm
Matériau	Panneaux MDF revêtus
Couleur	Multicolore

7.0 ÉLIMINATION

À l'issue de longues années de loyaux services, lorsque votre produit sera hors d'usage, veuillez en éliminer les matières premières recyclables de manière à ce qu'elles soient recyclées conformément à la réglementation applicable. Si vous avez un doute sur la meilleure façon de procéder, renseignez-vous auprès des entreprises qui gèrent les déchets dans votre localité ou des déchetteries de la région.



Le produit et l'emballage sont soumis aux directives de recyclage. Pour plus d'informations, rendez-vous sur: quefairedemesdechets.fr

ISTRUZIONI

Gentile cliente,

grazie per aver scelto il nostro articolo, con l'acquisto di un nostro prodotto ha compiuto un'ottima scelta. Al fine di soddisfare gli elevati standard qualitativi richiesti, i nostri articoli sono sottoposti a controlli periodici e sono naturalmente sempre in linea con i rigorosi requisiti previsti dall'Unione Europea.

INDICE

1.0 SIMBOLI.....	11
2.0 AVVISI GENERALI.....	12
3.0 UTILIZZO A NORMA.....	12
4.0 INDICAZIONI PER L'APERTURA DELL'IMBALLAGGIO.....	12
5.0 ISTRUZIONI DI CURA E MANUTENZIONE.....	12
5.1 ISTRUZIONI PER LA CURA DEL LEGNO.....	13
6.0 DATI TECNICI.....	13
7.0 SMALTIMENTO.....	13

1.0 SIMBOLI



LEGGERE LE ISTRUZIONI PER L'USO. AVVERTENZE IMPORTANTI. CONSERVARE PER UN USO FUTURO.

Prima del primo utilizzo, leggere attentamente e integralmente le istruzioni. Conservare le presenti istruzioni per consultazioni future. In caso di cessione del prodotto a terzi, assicurarsi di consegnare anche le presenti istruzioni.



ATTENZIONE! POTENZIALE PERICOLO!

Osservare le avvertenze di sicurezza e le istruzioni di montaggio per evitare il rischio di lesioni o danni al prodotto.



PERICOLO DI SOFFOCAMENTO!

Tenere le parti più piccole e il materiale d'imballaggio lontani dalla portata dei bambini!



MODIFICHE AL PRODOTTO

Non apportare in nessun caso modifiche al prodotto! Eventuali modifiche possono invalidare la garanzia e rendere il prodotto non sicuro o addirittura pericoloso.

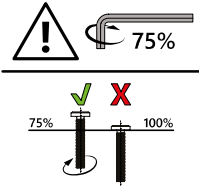


DICHIARAZIONE DI CONFORMITÀ

Questo prodotto soddisfa i requisiti delle direttive europee. La conformità è stata verificata. Le dichiarazioni e i documenti corrispondenti sono disponibili presso il produttore.

2.0 AVVISI GENERALI

- Si consiglia la presenza di 1-2 persone per eseguire le operazioni di montaggio.
- Il montaggio deve essere eseguito esclusivamente da adulti.



- **Nota:** Per il montaggio è necessario un cacciavite a croce adatto.
- **ATTENZIONE!** Tenere lontani i bambini durante le operazioni di montaggio: pericolo di lesioni!
- Applicare le viti dapprima a mano serrandole leggermente in modo che trovino sostegno e colleghino gli elementi liberamente.
- Serrare completamente le viti solo quando tutti gli elementi sono collegati tra loro in questo modo.

- Assicurarsi che il prodotto sia completamente montato prima dell'utilizzo. Verificare che tutte le viti e i bulloni siano serrati e controllarli con regolarità.
- Non serrare eccessivamente le viti, poiché viti troppo strette potrebbero danneggiare il materiale e provocare fessurazioni.
- Se non si eseguono una cura e manutenzione regolari, il ciclo di vita del prodotto si riduce considerevolmente. Decliniamo qualsiasi responsabilità per i danni conseguenti da scarsa manutenzione o cura.
- Per garantire un supporto sicuro, utilizzare solo su una superficie piana, solida e portante.
- **ATTENZIONE!** Tenere le dita e gli arti lontano dalle parti in movimento: pericolo di schiacciamento!

3.0 UTILIZZO A NORMA

Il prodotto è concepito per il gioco del calcio balilla.
È adatto ai bambini dai 4 anni in su.

Utilizzare il prodotto solo per lo scopo previsto. Il produttore declina qualsiasi responsabilità per danni derivanti da un uso improprio del prodotto. Qualsiasi modifica al prodotto può influire negativamente sulla sicurezza, causare pericoli e invalidare la garanzia.

Solo per uso domestico e non adatto a un utilizzo commerciale.

4.0 INDICAZIONI PER L'APERTURA DELL'IMBALLAGGIO

Aprire il cartone di imballaggio ed estrarre il prodotto. Dopo aver disimballato il prodotto, verificare che sia completo e non presenti danni. Reclami tardivi non potranno essere accettati.

5.0 ISTRUZIONI DI CURA E MANUTENZIONE

Per la pulizia utilizzare un panno e acqua calda saponata. Non utilizzare detersivi contenenti solventi o detersivi, ad es. candeggina, in quanto possono danneggiare il prodotto. Ulteriori istruzioni per la cura sono eventualmente disponibili sul prodotto. La pulizia, il controllo e la manutenzione regolari aumentano la sicurezza e la durata utile dell'articolo.

5.1 ISTRUZIONI PER LA CURA DEL LEGNO

Prima del montaggio sciacquare le parti in legno con acqua tiepida leggermente saponata per eliminare eventuali residui di polvere di legno.

Trattare, prima di lubrificare, con carta abrasiva e pulire come sopra descritto. Trattare quindi successivamente secondo le istruzioni del prodotto per la cura utilizzato.

6.0 DATI TECNICI

Numero articolo	101180
Dimensioni (A x L x P)	62 x 69 x 37 cm
Superficie di appoggio (L x P)	59 x 34 cm
Materiale	Pannelli in MDF laminati
Colore	Multicolore

7.0 SMALTIMENTO

Al termine del lungo ciclo di vita dell'articolo provvedere al corretto smaltimento delle preziose materie prime per permetterne il regolare riciclaggio. In caso di dubbi rivolgersi ai centri di raccolta e smaltimento presenti nella propria zona.

MANUAL DE INSTRUCCIONES

Apreciada cliente, apreciado cliente:

Muchas gracias por elegir nuestro producto. Sin duda, ha hecho una buena elección al comprar uno de los artículos de nuestra marca. Para cumplir el alto nivel de calidad deseado, nuestros productos se someten a inspecciones periódicas y, lógicamente, siempre cumplen con los elevados requisitos de la Unión Europea.

ÍNDICE

1.0 SÍMBOLOS.....	14
2.0 INFORMACIÓN GENERAL.....	15
3.0 USO PREVISTO.....	15
4.0 INSTRUCCIONES DE DESEMBALAJE.....	15
5.0 INSTRUCCIONES DE MANTENIMIENTO Y CUIDADO.....	15
5.1 INSTRUCCIONES PARA CUIDAR LA MADERA.....	16
6.0 DATOS TÉCNICOS.....	16
7.0 ELIMINACIÓN.....	16

1.0 SÍMBOLOS



LEA ESTE MANUAL DE INSTRUCCIONES DETENIDAMENTE, YA QUE CONTIENE INFORMACIÓN IMPORTANTE. ¡CONSERVELO PARA FUTURAS CONSULTAS!

Antes de usar el producto por primera vez, lea detenidamente este manual de instrucciones. Consérvelo para poder consultarlo en un futuro. En caso de que, en algún momento, entregara este producto a un tercero, no olvide proporcionarle también este manual de instrucciones.



¡ATENCIÓN! ¡RIESGO POTENCIAL!

Siga las indicaciones de seguridad y las instrucciones de montaje para prevenir riesgos de lesiones o daños en el producto.



¡RIESGO DE ASFIXIA!

¡Mantenga las piezas pequeñas y los materiales de embalaje fuera del alcance de los niños!



MODIFICACIONES DEL PRODUCTO

¡No haga modificaciones en este producto bajo ningún pretexto! Cualquier modificación anulará la garantía y podría hacer que el producto se vuelva inseguro o, en el peor de los casos, incluso peligroso.

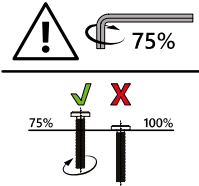


CERTIFICACIÓN DE CONFORMIDAD

Este producto cumple con los requisitos de las directrices europeas aplicables. Se ha acreditado la conformidad. Las declaraciones y los documentos correspondientes están en poder del fabricante.

2.0 INFORMACIÓN GENERAL

- Recomendamos que el montaje sea realizado por 1 o 2 personas.
- El montaje solo debe llevarse a cabo por adultos.



- **Nota:** para el montaje se necesita un destornillador de estrella adecuado.
 - **¡ATENCIÓN!** Mantenga a los niños pequeños alejados durante el montaje: ¡peligro de lesiones!
 - Preste atención a enroscar los tornillos a mano y apretarlos ligeramente en primer lugar, de manera que queden sujetos y los elementos estén conectados sin quedar apretados.
- Hasta que no estén unidos todos los elementos de esta manera, los tornillos no deben apretarse.
 - Asegúrese de que el producto esté completamente montado antes de utilizarlo. Compruebe que todos los tornillos y pernos estén bien apretados y revíselos con regularidad.
 - No apriete demasiado los tornillos, ya que un ajuste excesivo podría dañar el material y provocar grietas.
 - Si no realiza un mantenimiento y unos cuidados regulares, reducirá considerablemente la vida útil de su producto. No nos hacemos responsables de los daños derivados de la falta de mantenimiento y cuidado.
 - Para garantizar la estabilidad, coloque el producto únicamente sobre una superficie nivelada, firme y que soporte la carga.
 - **¡ATENCIÓN!** Mantenga los dedos y las extremidades alejados de las partes móviles. ¡Peligro de aplastamiento!

3.0 USO PREVISTO

El producto ha sido diseñado para jugar al fútbolín.

Es adecuado para niños a partir de 4 años.

Utilice el producto únicamente para el fin previsto. El fabricante no se hace responsable de los daños causados por un uso inadecuado. Cualquier modificación realizada en el producto puede repercutir negativamente en la seguridad u ocasionar riesgos, por lo que anulará la garantía.

Solo para uso doméstico y no comercial.

4.0 INSTRUCCIONES DE DESEMBALAJE

Abra la caja y saque el producto. A continuación, asegúrese de que el producto no presente daños y esté completo. No se aceptarán reclamaciones posteriores.

5.0 INSTRUCCIONES DE MANTENIMIENTO Y CUIDADO

Utilice una bayeta y agua con jabón tibia para la limpieza. No utilice productos o agentes de limpieza que contengan disolventes, como, por ejemplo, lejía, dado que pueden dañar el producto. Encontrará más indicaciones de cuidado en el mismo producto. La limpieza, el mantenimiento y los controles regulares aumentan la seguridad y la vida útil del artículo.

5.1 INSTRUCCIONES PARA CUIDAR LA MADERA

Asegúrese de lavar las piezas de madera con agua tibia y una solución jabonosa suave antes del montaje para eliminar cualquier resto de polvo de la madera.

Antes de volver a engrasar, realizar un tratamiento con papel de lija fino y limpiar como se ha indicado anteriormente. A continuación, proceder nuevamente siguiendo las instrucciones del producto de cuidado.

6.0 DATOS TÉCNICOS

Número de artículo	101180
Dimensiones (alt. x anch. x prof.)	62 x 69 x 37 cm
Tamaño del campo de juego (prof. x anch.)	59 x 34 cm
Material	Tableros de MDF con revestimiento
Color	Múltiples colores

7.0 ELIMINACIÓN

Al final de la larga vida útil de su artículo, deseche las materias primas valiosas de una manera adecuada para que se puedan reciclar según corresponda. En caso de duda sobre la mejor manera de proceder, consulte a las empresas de gestión de residuos o a los centros de reciclaje locales.

GEBRUIKSAANWIJZING

Beste klant,

Bedankt dat u heeft gekozen voor een product van ons bedrijf; u heeft met de aankoop van een van onze merkproducten een goede keuze gemaakt. Om aan de gewenste hoge kwaliteitsstandaard te voldoen, worden onze artikelen regelmatig gecontroleerd en voldoen ze uiteraard altijd aan de hoge eisen van de Europese Unie.

INHOUDSOPGAVE

1.0 SYMBOLEN	17
2.0 ALGEMENE AANWIJZINGEN	18
3.0 BEOOGD GEBRUIK	18
4.0 UITPAKINSTRUCTIES	18
5.0 ONDERHOUDS- EN VERZORGINGSINSTRUCTIES.....	18
5.1 VERZORGINGSINSTRUCTIES VOOR HET HOUT.....	19
6.0 TECHNISCHE GEGEVENS	19
7.0 VERWIJDERING.....	19

1.0 SYMBOLEN



LEES DE GEBRUIKSAANWIJZING. BELANGRIJKE INSTRUCTIES. BEWAAR DE GEBRUIKSAANWIJZING VOOR TOEKOMSTIG GEBRUIK!

Lees voor het eerste gebruik de hele gebruiksaanwijzing zorgvuldig door. Bewaar deze gebruiksaanwijzing voor toekomstig gebruik. Mocht u het product ooit doorgeven, zorg er dan voor dat u deze gebruiksaanwijzing ook doorgeeft.



LET OP! POTENTIEEL GEVAAR!

Volg de veiligheids- en montage-instructies om het risico op verwondingen of schade aan het product te voorkomen.



VERSTIKKINGSGEVAAR!

Houd kleine onderdelen en verpakkingsmateriaal uit de buurt van kinderen!



WIJZIGINGEN AAN HET PRODUCT

Breng nooit wijzigingen aan het product aan! Door wijzigingen vervalt de garantie en kan het product onveilig of in het ergste geval zelfs gevaarlijk worden.

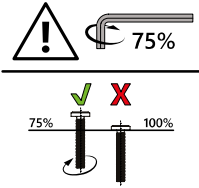


CONFORMITEITSVERKLARING

Dit product voldoet aan de eisen van de toepasselijke Europese richtlijnen. Conformiteit is aangetoond. Overeenkomstige verklaringen en documenten zijn bij de fabrikant opgeslagen.

2.0 ALGEMENE AANWIJZINGEN

- Wij adviseren om het product met 1-2 personen te monteren.
- Uitsluitend volwassenen mogen het product monteren.



- **Opmerking:** voor de montage is een passende kruisschroevendraaier nodig.
- **LET OP!** Houd kleine kinderen tijdens de montage uit de buurt; gevaar voor letsel!
- Breng de schroeven aan en draai ze handvast aan, zodat de schroef grijpt en de elementen losjes zijn verbonden.
- De schroeven mogen pas worden aangedraaid als alle elementen

op deze manier met elkaar zijn verbonden.

- Zorg ervoor dat het product voor het gebruik volledig gemonteerd is. Controleer of alle schroeven en bouten zijn aangedraaid en herhaal deze controle regelmatig.
- Draai de schroeven niet te vast aan, te vaste schroeven kunnen het materiaal beschadigen en scheuren veroorzaken.
- Als u geen regelmatig onderhoud uitvoert, zal de levensduur van uw product aanzienlijk worden gereduceerd. Wij zijn niet verantwoordelijk voor gevolgschade die voortvloeit uit een gebrek aan onderhoud.
- Zorg ervoor dat het product veilig staat; gebruik het product alleen op een vlakke, verharde en stabiele ondergrond.
- **LET OP!** Houd uw vingers en ledematen uit de buurt van bewegende delen; beknellingsgevaar!

3.0 BEOOGD GEBRUIK

Het product is bedoeld om tafelfuotbal te spelen.

Het is geschikt voor kinderen vanaf 4 jaar.

Gebruik het product alleen voor het beoogde doel. De fabrikant aanvaardt geen aansprakelijkheid voor schade als gevolg van oneigenlijk gebruik. Elke wijziging aan het product kan een negatieve invloed hebben op de veiligheid, gevaren veroorzaken en de garantie ongeldig maken.

Alleen voor huishoudelijk gebruik en niet voor commerciële doeleinden.

4.0 UITPAKINSTRUCTIES

Open de doos en neem het product eruit. Controleer het product na het uitpakken op volledigheid en beschadigingen. Latere klachten kunnen niet in behandeling worden genomen.

5.0 ONDERHOUDS- EN VERZORGINGSINSTRUCTIES

Gebruik voor het reinigen een doek en warm zeepsop. Gebruik geen reinigingsmiddelen die oplosmiddelen bevatten of wasmiddelen, zoals bleekmiddel, aangezien deze het product kunnen beschadigen. Eventuele verdere informatie voor de verzorging vindt u op het product. Regelmatige reiniging, controle en onderhoud verhogen de veiligheid en de levensduur van het artikel.

5.1 VERZORGINGSINSTRUCTIES VOOR HET HOUT

Was de houten delen voor de montage af met lauw water en een lichte zeepoplossing om houtstof te verwijderen.

Bewerk het artikel met fijn schuurpapier en reinig het zoals hierboven beschreven, alvorens het opnieuw te oliën. Behandel het daarna opnieuw volgens de instructies van uw onderhoudsproduct.

6.0 TECHNISCHE GEGEVENS

Artikelnummer	101180
Afmetingen (h x b x d)	62 x 69 x 37 cm
Speelveldafmetingen (l x b)	59 x 34 cm
Materiaal	Gecoate MDF-platen
Kleur	Meerkleurig

7.0 VERWIJDERING

Voer aan het einde van de lange levensduur van het product de waardevolle grondstoffen op de juiste manier af, zodat een goede recycling kan plaatsvinden. Als u niet zeker weet wat u moet doen, helpen de plaatselijke afvalverwerkingsbedrijven of recyclingcentra u graag verder.

INSTRUKCJA

Szanowni Klienci,

dziękujemy, że zdecydowali się Państwo na zakup naszego produktu. Decydując się na jeden z naszych markowych produktów, dokonali Państwo dobrego wyboru. W celu spełnienia wysokich standardów jakościowych nasze artykuły poddawane są regularnym kontrolom i zawsze spełniają wysokie wymagania Unii Europejskiej.

SPIS TREŚCI

1.0 SYMBOLE.....	20
2.0 WSKAZÓWKI OGÓLNE.....	21
3.0 UŻYTKOWANIE ZGODNE Z PRZEZNACZENIEM.....	21
4.0 WSKAZÓWKI DOTYCZĄCE ROZPAKOWANIA.....	21
5.0 WSKAZÓWKA DOTYCZĄCA KONSERWACJI I PIELĘGNACJI.....	21
5.1 WSKAZÓWKA DOTYCZĄCA PIELĘGNACJI DREWNA.....	22
6.0 DANE TECHNICZNE.....	22
7.0 UTYLIZACJA.....	22

1.0 SYMBOLE



NALEŻY ZAPOZNAĆ SIĘ Z INSTRUKCJĄ EKSPLOATACJI. WAŻNE WSKAZÓWKI. ZACHOWAĆ DO PÓŹNIEJSZEGO UŻYCIA!

Przed pierwszym użyciem należy dokładnie przeczytać całą instrukcję. Prosimy zachować niniejszą instrukcję do późniejszego wykorzystania. W przypadku przekazania produktu innemu użytkownikowi należy przekazać również niniejszą instrukcję.



UWAGA! POTENCJALNE NIEBEZPIECZEŃSTWO!

Przestrzegać instrukcji montażu oraz wskazówek dotyczących bezpieczeństwa, aby uniknąć ryzyka urazów lub uszkodzenia produktu.



NIEBEZPIECZEŃSTWO UDUSZENIA!

Chronić przed dziećmi drobne części i materiał opakowaniowy.



MODYFIKACJA PRODUKTU

Nigdy nie dokonywać zmian w produkcie. W wyniku modyfikacji wygasa prawo do świadczeń gwarancyjnych, a produkt może stać się zawodny, a w najgorszym razie nawet niebezpieczny.

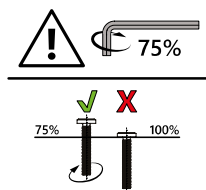


INFORMACJA O ZGODNOŚCI

Ten produkt spełnia wymagania obowiązujących dyrektyw europejskich. Zgodność została udokumentowana. Odpowiednie deklaracje i dokumenty są dostępne u producenta.

2.0 WSKAZÓWKI OGÓLNE

- Zalecamy, aby montaż był wykonywany przez 1 – 2 osoby.
- Montaż może być realizowany tylko przez osoby dorosłe.



- **Wskazówka:** Do montażu potrzebny jest odpowiedni wręтак krzyżakowy.
- **UWAGA!** Chronić przed małymi dziećmi podczas montażu, niebezpieczeństwo zranienia!
- Należy zwrócić uwagę na to, aby najpierw wkładać i tylko lekko dokręcać śruby ręcznie, tak by znalazły oparcie i luźno łączyły elementy.
- Śruby można mocno dokręcić dopiero wtedy, gdy wszystkie elementy zostaną ze sobą połączone.

- Przed użyciem należy upewnić się, że produkt jest w pełni zmontowany. Sprawdzić, czy wszystkie śruby i bolce są dokręcone, i regularnie to kontrolować.
- Nie należy wręcać śrub zbyt mocno, ponieważ może to skutkować uszkodzeniem materiału i powstaniem pęknięć.
- Brak regularnej pielęgnacji i konserwacji znacznie zmniejsza żywotność produktu. Nie ponosimy odpowiedzialności za szkody pośrednie spowodowane przez nieodpowiednią konserwację i pielęgnację.
- Należy zadbać o stabilne ustawienie, używać produktu tylko na równym, mocnym i wytrzymałym podłożu.
- **UWAGA!** Unikać zbliżania palców i kończyn do elementów ruchomych, niebezpieczeństwo zgniecenia.

3.0 UŻYTKOWANIE ZGODNE Z PRZEZNACZENIEM

Produkt służy do gry w piłkarzyki stołowe.

Jest odpowiedni dla dzieci w wieku od 4 lat.

Produktu używać tylko zgodnie z jego przeznaczeniem. Producent nie odpowiada za szkody powstałe na skutek użytkowania niezgodnego z przeznaczeniem. Wszelkie modyfikacje produktu mogą negatywnie wpływać na bezpieczeństwo i spowodować zagrożenia, a ponadto prowadzą do wygaśnięcia gwarancji.

Produkt przeznaczony jest tylko do użytku domowego, nie do użytku komercyjnego.

4.0 WSKAZÓWKI DOTYCZĄCE ROZPAKOWANIA

Otworzyć karton i wyjąć produkt. Po rozpakowaniu skontrolować produkt pod kątem kompletności i ewentualnych uszkodzeń. Późniejsze reklamacje nie będą akceptowane.

5.0 WSKAZÓWKA DOTYCZĄCA KONSERWACJI I PIELĘGNACJI

Do czyszczenia używać ściereczki i ciepłej wody z mydłem. Nie używać środków czyszczących lub myjących zawierających rozpuszczalniki, np. wybielaczy, które mogą uszkodzić produkt. Dalsze wskazówki dotyczące pielęgnacji podane są na produkcie. Regularne czyszczenie, kontrola i konserwacja zwiększają bezpieczeństwo i wydłużają okres użytkowania produktu.

5.1 WSKAZÓWKA DOTYCZĄCA PIELĘGNACJI DREWNA

Zwrócić uwagę na to, aby przed montażem elementy drewniane zostały przemyte lekkim roztworem wody i mydła w celu usunięcia pyłu drzewnego.

Przed oliwieniem uzupełniającym przetrzeć drobnym papierem ściernym i oczyścić, jak opisano powyżej. Następnie powtórzyć działanie zgodnie z instrukcją produktu do pielęgnacji.


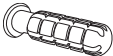
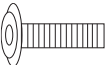


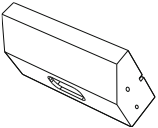
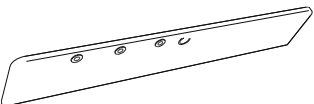
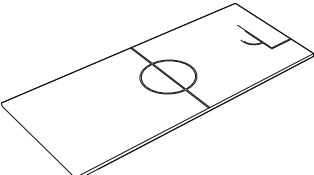
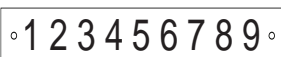
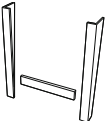
6.0 DANE TECHNICZNE

Numer artykułu	101180
Wymiary (W x S x G)	62 x 69 x 37 cm
Wielkość pola gry (D x S)	59 x 34 cm
Materiał	powlekane płyty MDF
Kolor	wielokolorowy

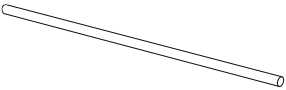


7.0 UTYLIZACJA

Na końcu długiego okresu użytkowania produktu należy przekazać cenne surowce do fachowej utylizacji, aby umożliwić ich prawidłowy recykling. W razie wątpliwości, jak należy najlepiej postąpić, można skontaktować się z lokalnymi podmiotami zajmującymi się usuwaniem odpadów lub przetwarzaniem surowców wtórnych.

TEILELISTE / PARTS LIST / LISTE DES PIÈCES / ELENCO DELLE PARTI / LISTA DE PIEZAS / LIJST VAN ONDERDELEN / LISTA CZĘŚCI

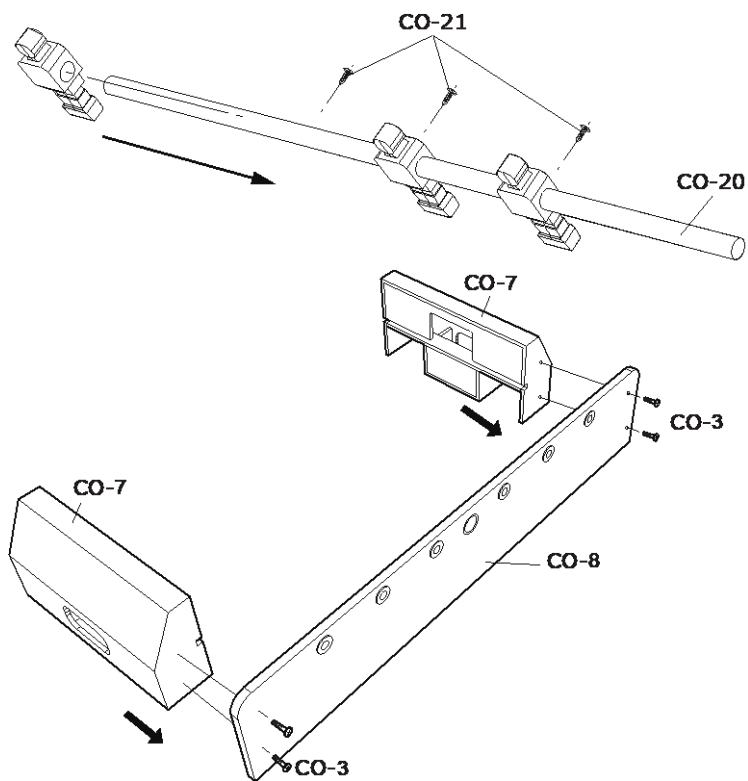
	NO.	STK.
	CO-1	2
	CO-2	6
	CO-3	20
	CO-4	6
	CO-6	1
	CO-7	2
	CO-8	2
	CO-9	1
	CO-10	2
	CO-11	2

	CO-12	12
	CO-13	2
	CO-14	4
<p>Rot Rouge Rosso Rojo Rood Czerwony</p> 	CO-15	8
<p>Gelb Yellow Jaune Giallo Amarillo Geel Żółty</p> 	CO-16	8
<p>Weiß White Blanc Bianco Blanco Wit Biały</p> 	CO-17	1
<p>Blau Blue Bleu Blu Azul Blauw Niebieski</p> 	CO-18	1
	CO-19	4

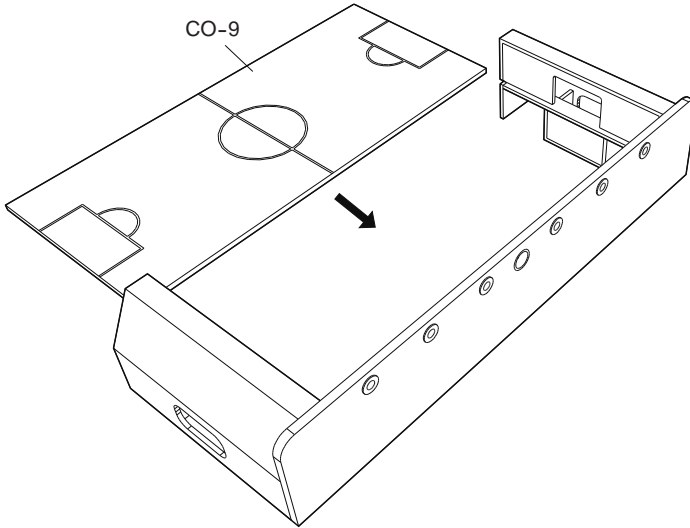
	CO-20	6
	CO-21	20
	CO-22	6

AUFBAU / CONSTRUCTION / CONSTRUCTION / COSTRUZIONE / CONSTRUCCIÓN /
CONSTRUCTIE / KONSTRUKCJA

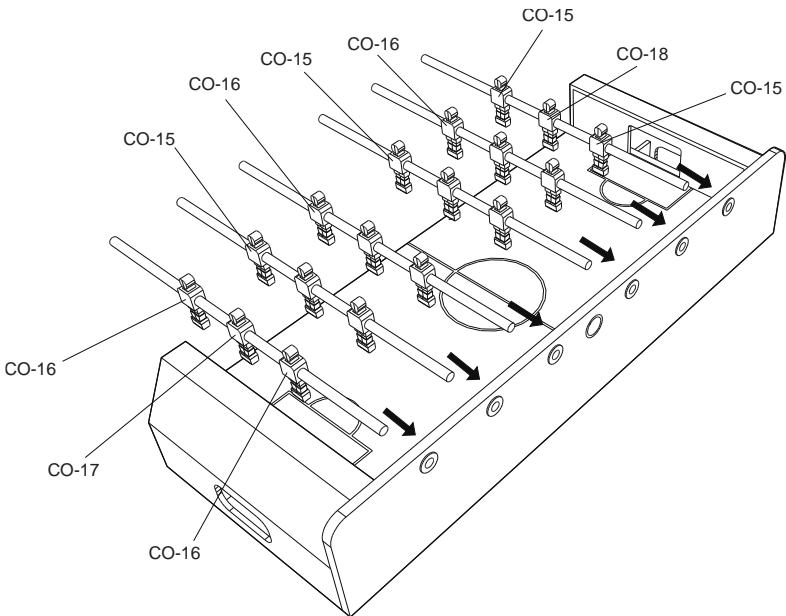
①



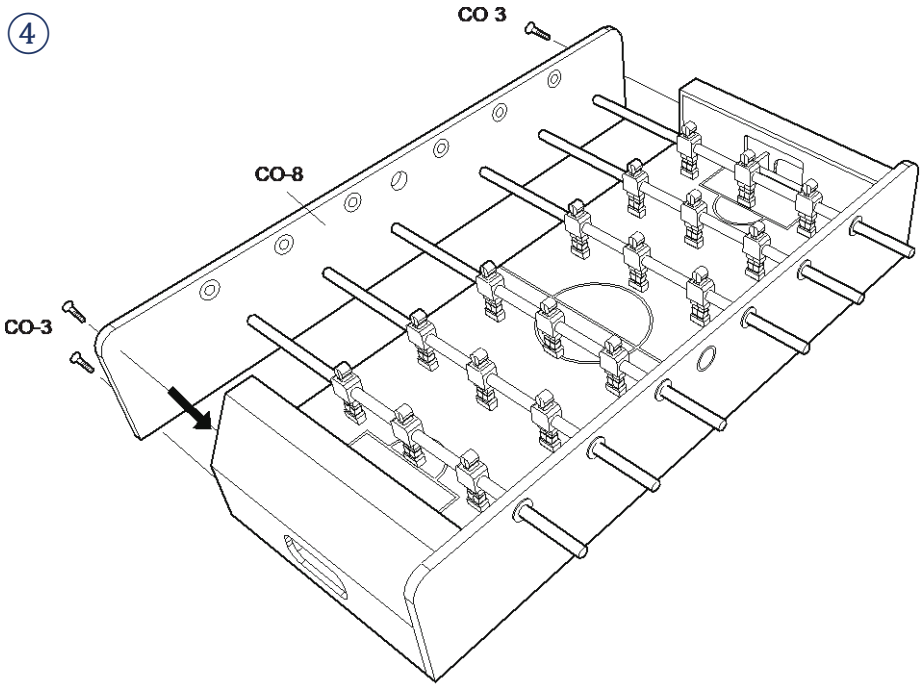
2



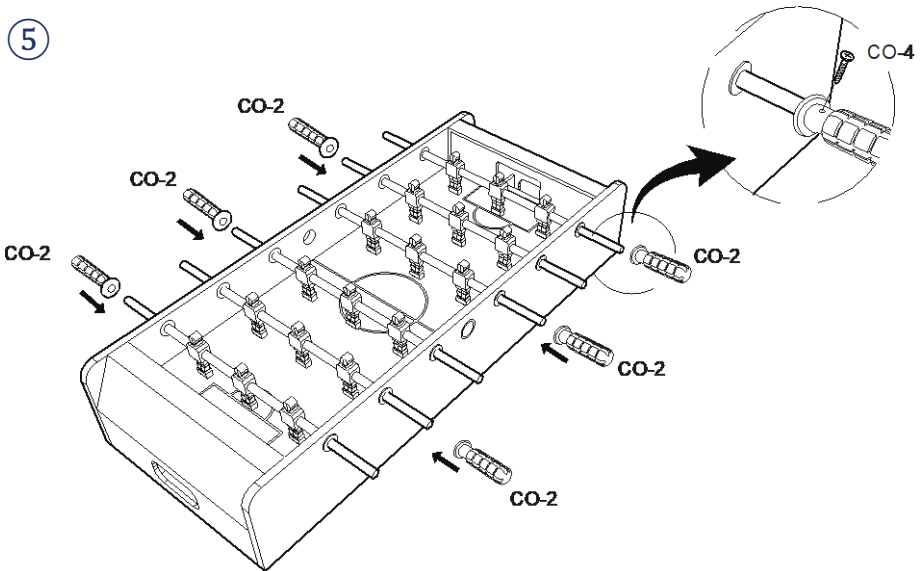
3



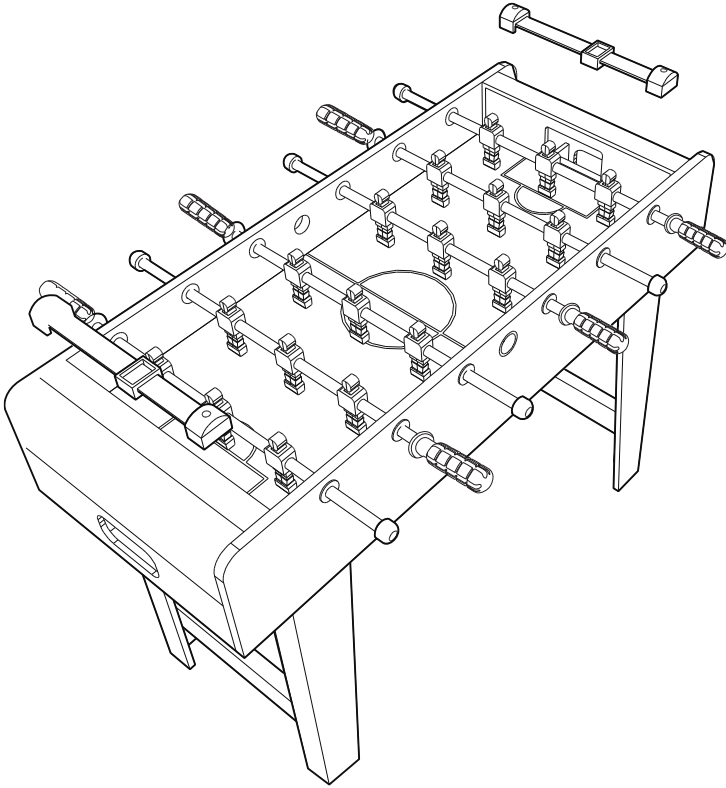
4



5



8





www.deubaservice.de

SERVICEPORTAL

DE

Für jede Art Service, Reklamationen und technischen Support können Sie sich vertrauensvoll an unsere geschulten Mitarbeiter wenden.

EN

For any kind of service, complaints and technical support, you can confidently turn to our trained staff.

FR

Pour tout type de service, réclamations et assistance technique, vous pouvez vous adresser en toute confiance à notre personnel qualifié.

IT

Per qualsiasi tipo di servizio, reclami e supporto tecnico, puoi rivolgerti con fiducia al nostro personale qualificato.

ES

Para cualquier tipo de servicio, quejas y soporte técnico, puede contactar con confianza a nuestro personal capacitado.

NL

U kunt bij ons geschoolde personeel terecht voor elke vorm van service, klachten en technische ondersteuning.

PL

Przy serwisowaniu, reklamacjach i wsparciu technicznym mogą Państwo liczyć na naszych przeszkolonych pracowników.

Hergestellt für/
EU-Verantwortliche
Person:

Deuba GmbH & Co. KG
Zum Wiesenhof 84
66663 Merzig, Germany
kontakt@deuba.info

Made for:

Deuba LTD
Wyatt Way, Thetford
Norfolk, IP24 1HB

Copyright by



Stand 2024/03 Rev6

Alle Rechte vorbehalten. Ohne schriftliche Zustimmung der Deuba GmbH & Co. KG darf dieses Handbuch, auch nicht auszugsweise, in irgendeiner Form reproduziert werden oder unter Verwendung elektronischer, mechanischer oder chemischer Verfahren vervielfältigt oder verarbeitet werden. Änderungen im Sinne des technischen Fortschritts können jederzeit ohne Ankündigungen vorgenommen werden. Das Handbuch wird regelmäßig korrigiert. Für technische und drucktechnische Fehler und ihre Folgen übernehmen wir keine Haftung.