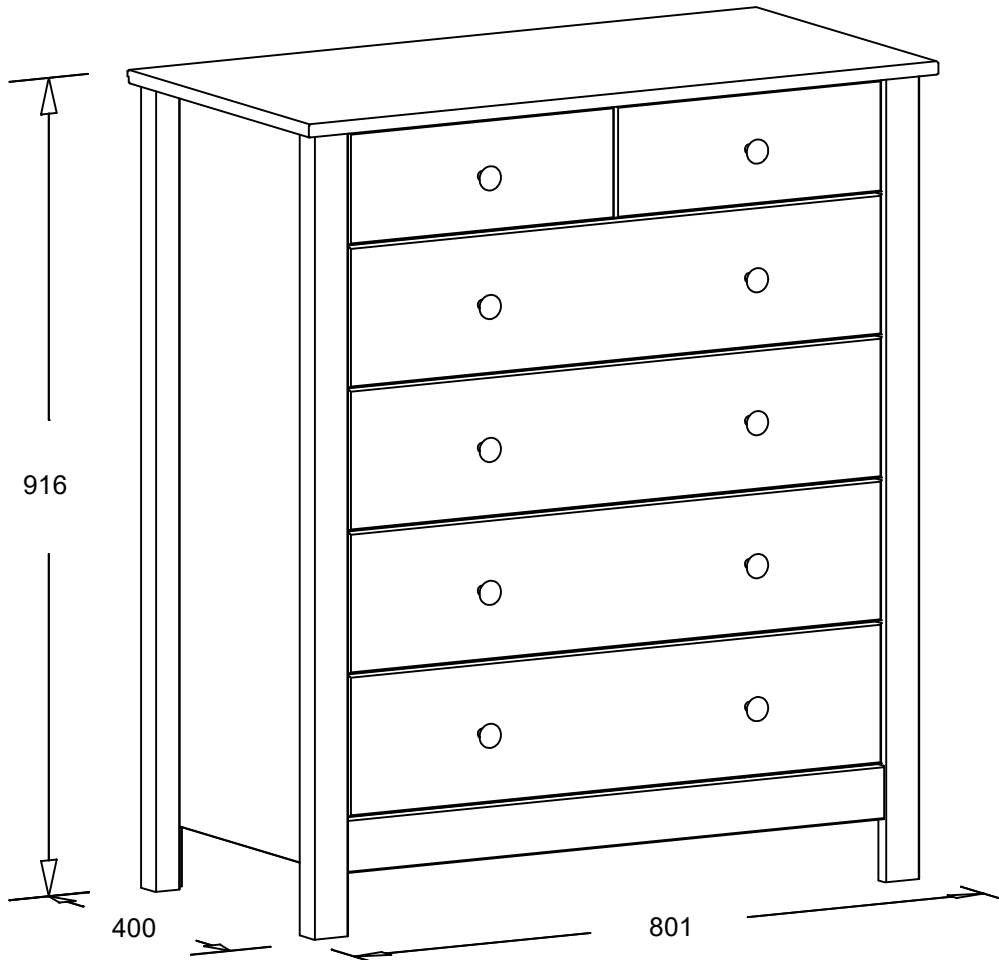
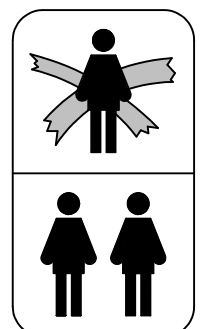
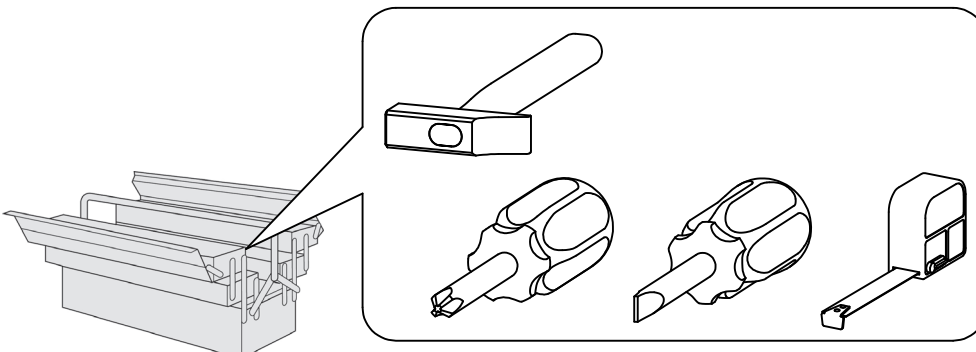


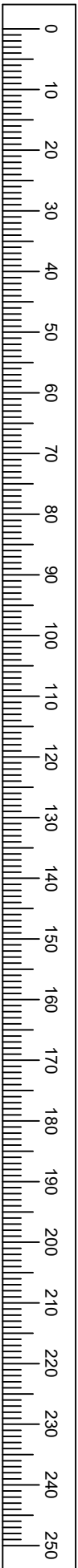
# 70105 / 396 013

01-07-2018



- |      |                             |      |                         |
|------|-----------------------------|------|-------------------------|
| (D)  | Montageanleitung            | (GB) | Assembly instructions   |
| (FR) | Instructions d'assemblage   | (I)  | Istruzioni di montaggio |
| (NL) | Handleiding voor de montage | (PL) | Instrukcja montażu      |
| (CZ) | Montážní návod              | (SK) | Návod na montáž         |
| (HU) | Szerelési útmutató          | (RO) | Instrucțiuni de montaj  |
| (TR) | Montaj talimatı             | (RU) | Инструкция по монтажу   |





**Service • Assistenza • Dienstverlening • Serwis • Servis • Szerviz • Сервисная служба**

Name • Nom • Nome • Naam • Nazwa • Jméno  
Názov • Név • Denumire • Ísim • Название

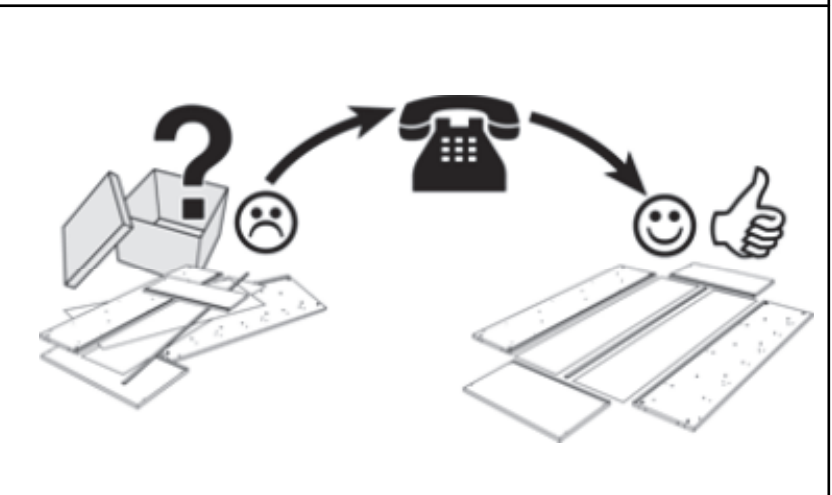
---

Nr. • No. • N° • Номер • Č • Sz

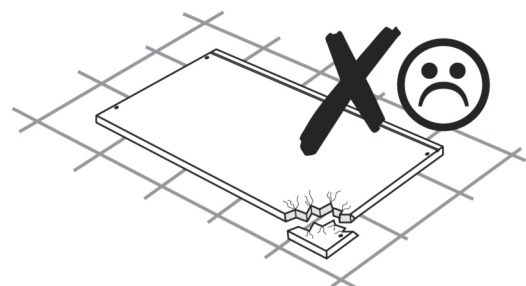
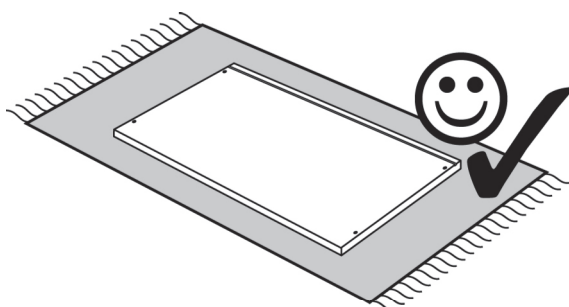
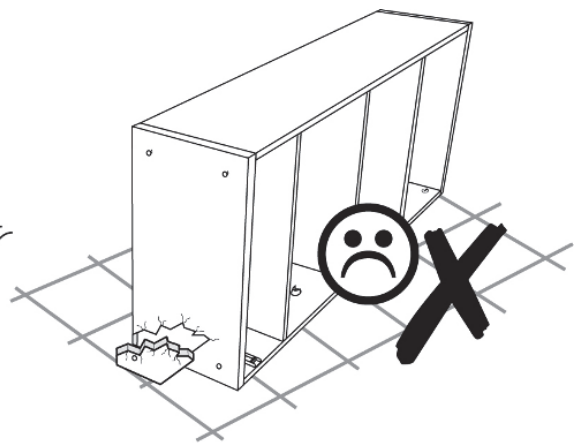
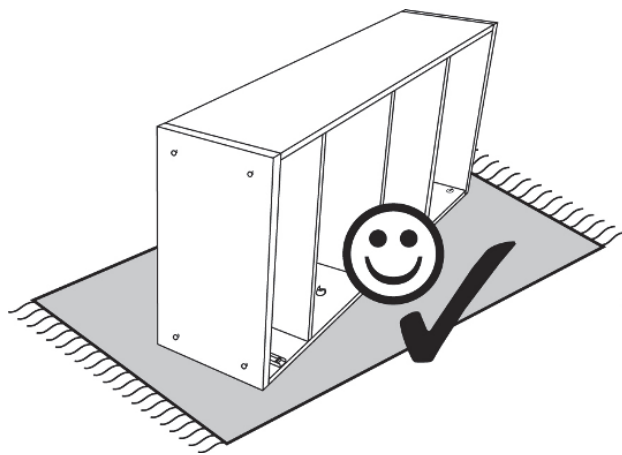
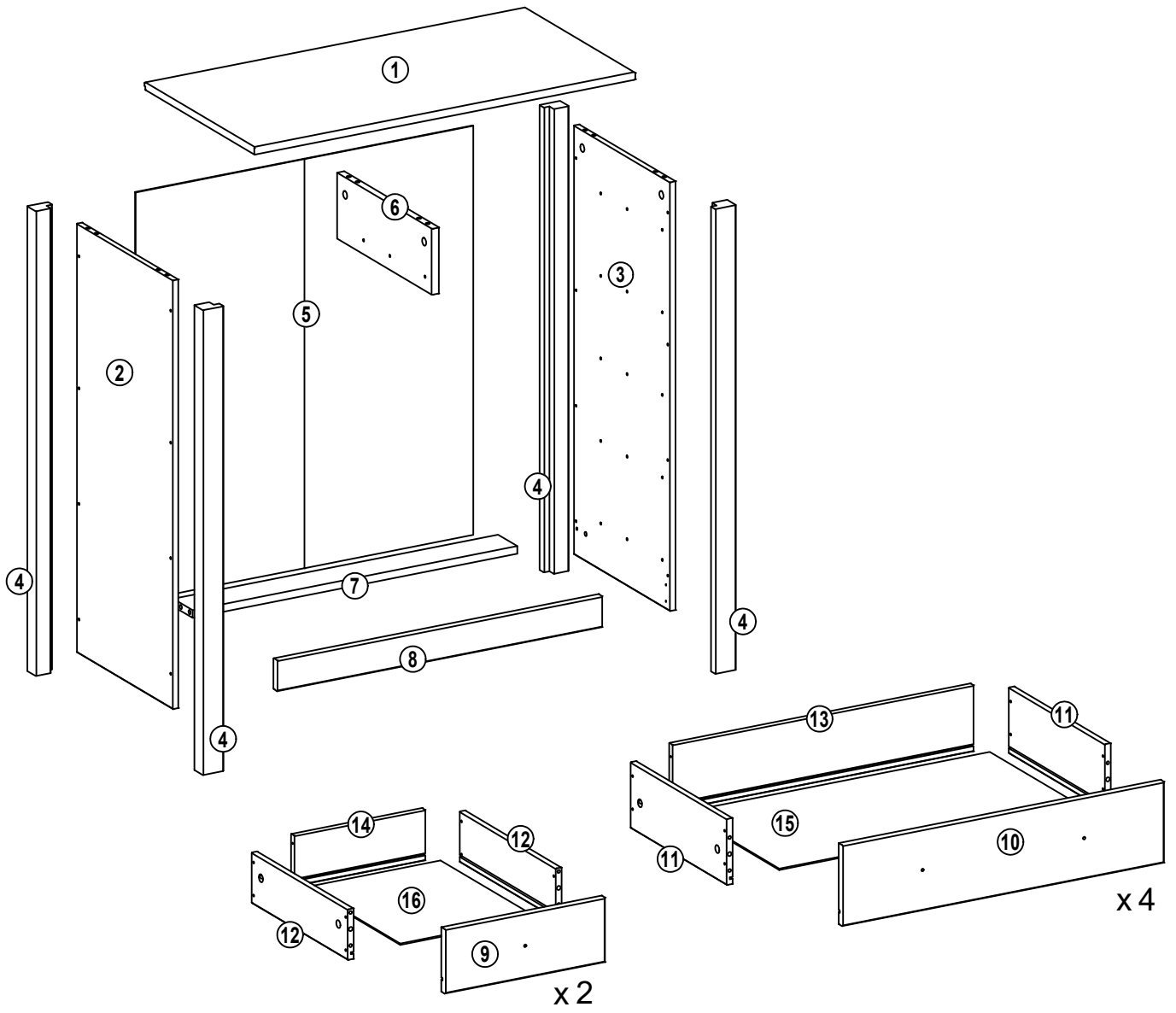
---

Typ • Type • Tip • Típus • Тíро • Тип

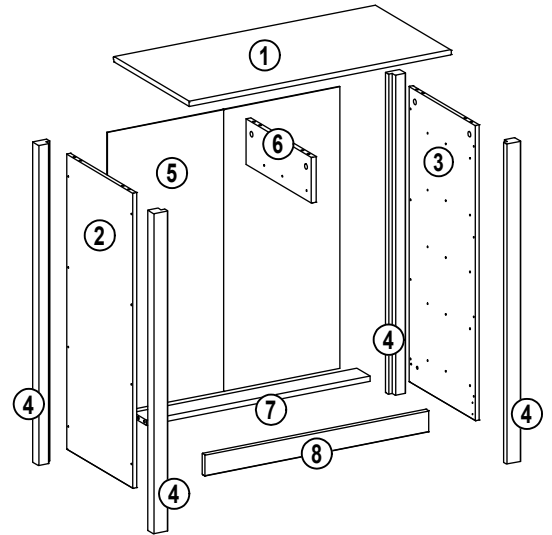
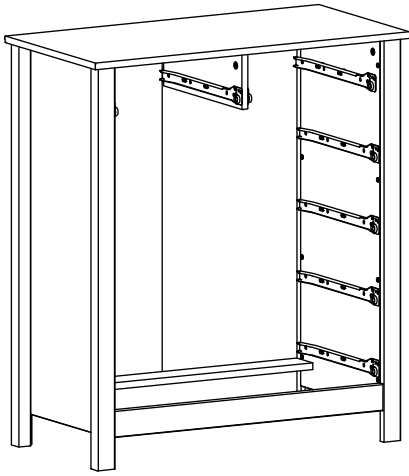
---



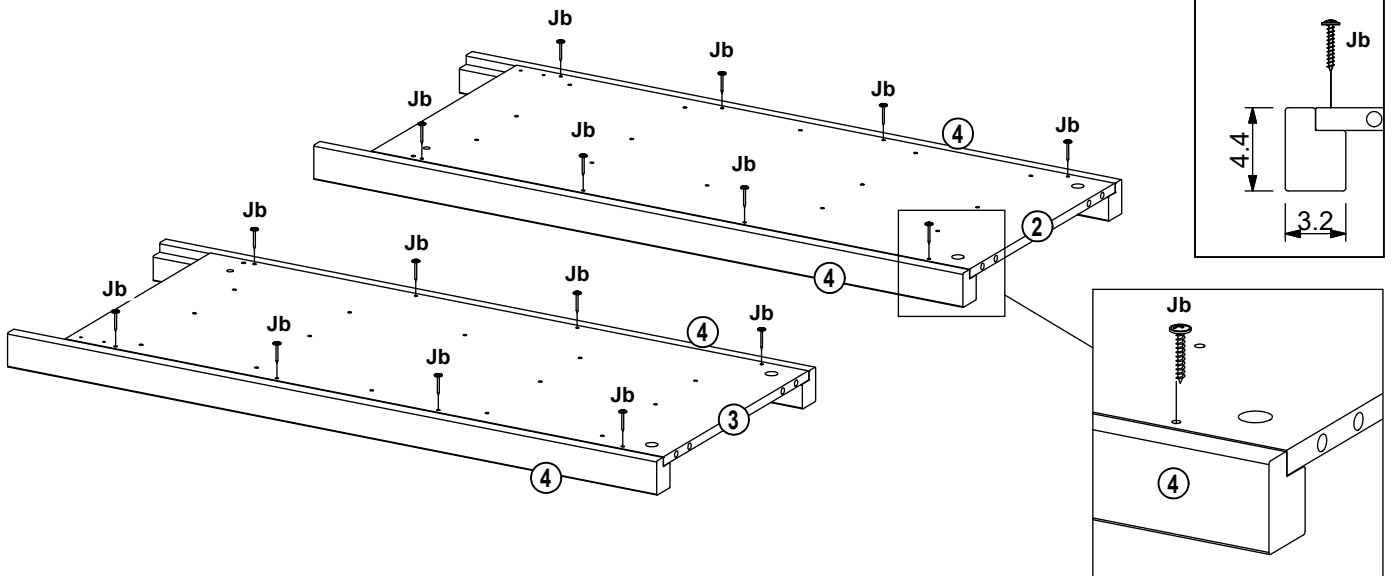
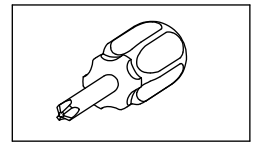
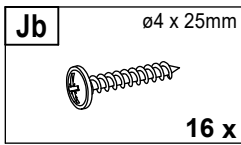
<b>Aa</b> ∅7,8 x 40mm  8 x	<b>Ab</b> ∅6 x 30mm  24 x	<b>Bo</b> ∅3 x 12mm  24 x	<b>Bp</b> ∅3 x 35mm  24 x	<b>Ca</b> ∅15 x 10,5mm  20 x
<b>Cb</b> ∅5 x 8, cc34mm  20 x	<b>Di</b> 1,2 x 15mm  25 x	<b>Fh</b>  1 x	<b>Fi</b>  12 x	<b>Ge</b> ∅27 x 24mm  10 x
<b>Hd</b> M4 x 20mm  10 x	<b>Jb</b> ∅4 x 25mm  16 x	<b>Kb</b> ∅5,8 x 8mm  30 x	<b>Kf</b> ∅5,8 x 19mm  6 x	<b>Ko</b> ∅4,2 x 9,5mm  8 x
<b>Nu</b> ∅10 x 9mm  6 x	<b>VI</b> 44 x 23 x 23mm  2 x	<b>CL</b> 350mm  6 x	<b>CR</b> 350mm  6 x	<b>DL</b> 350mm  6 x
<b>DR</b> 350mm  6 x				



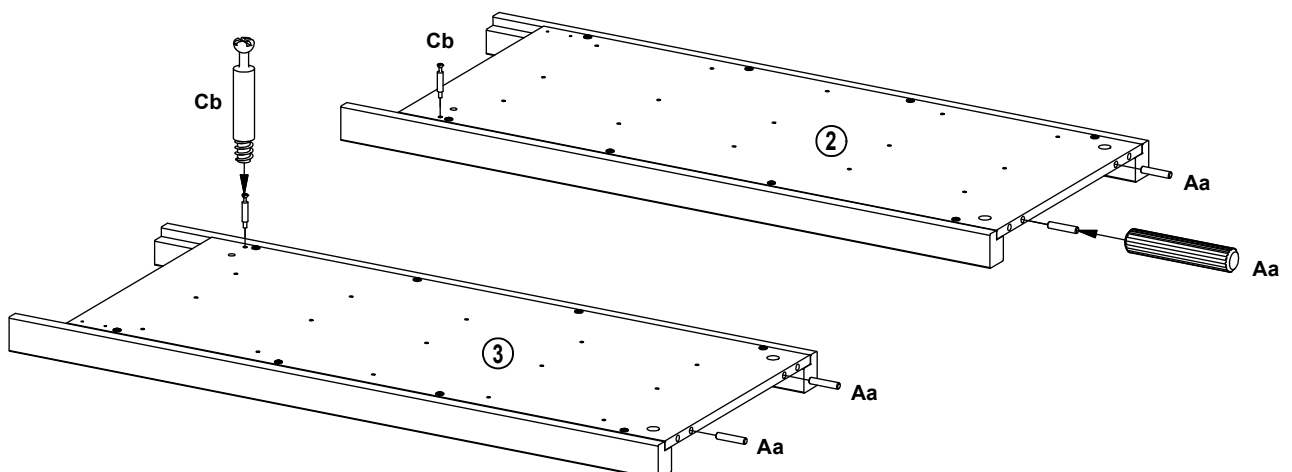
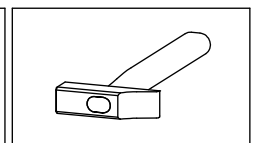
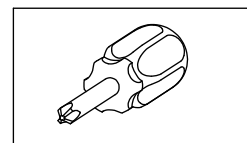
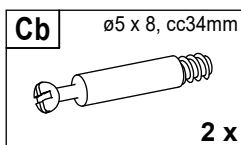
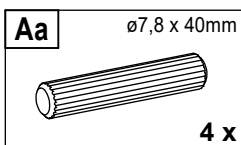
# 1.



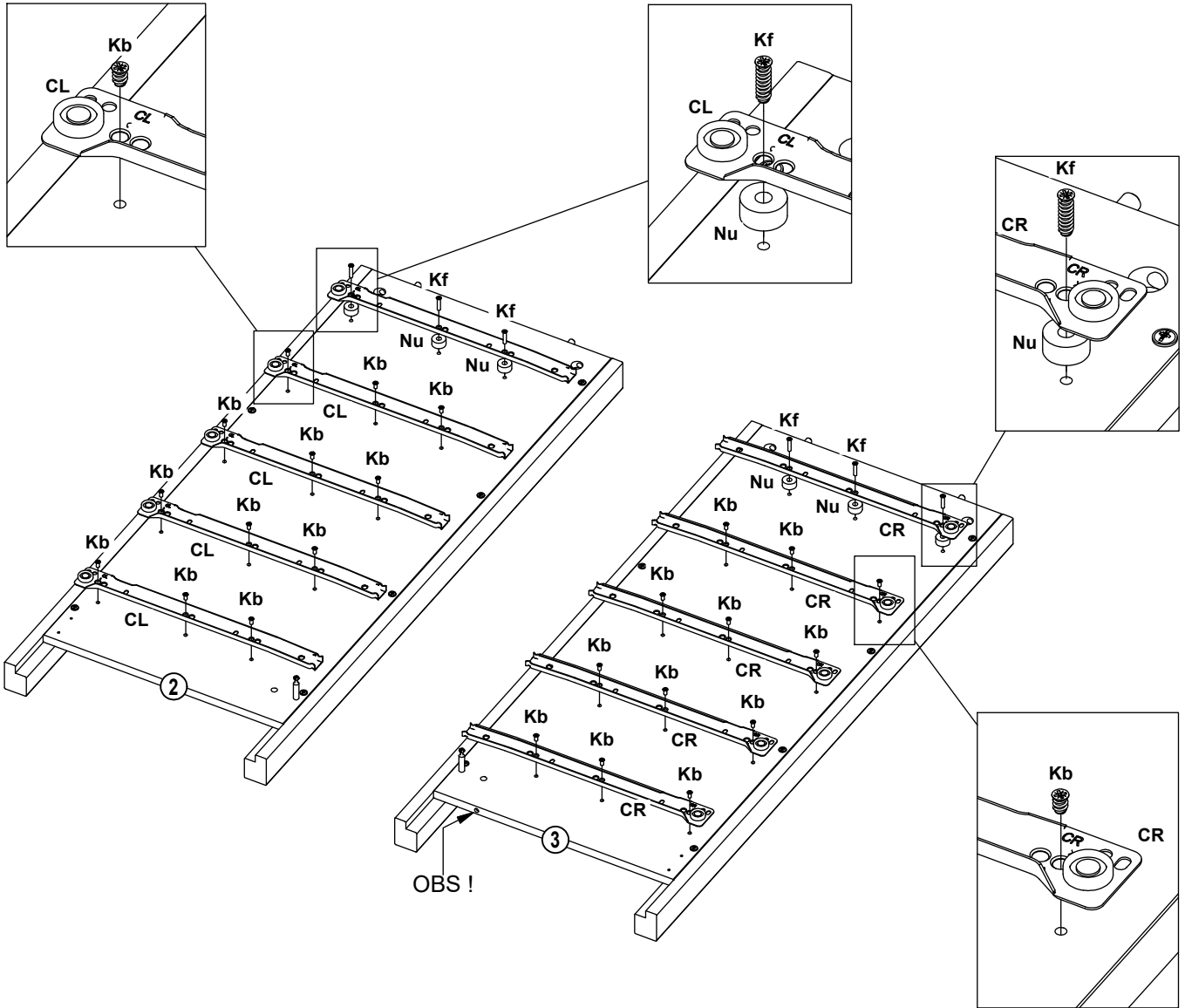
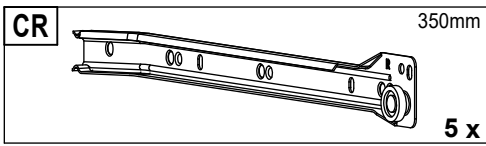
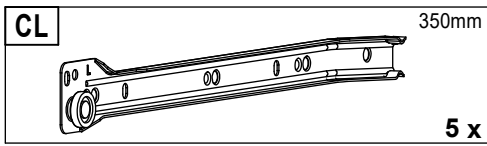
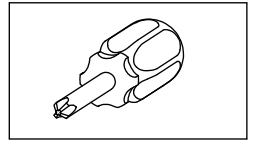
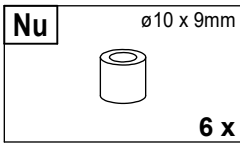
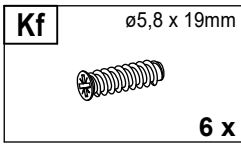
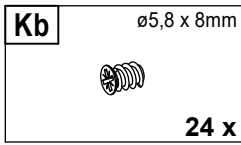
# 1.1



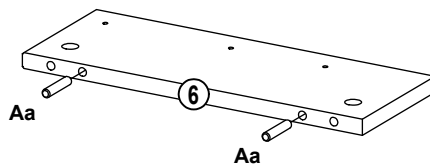
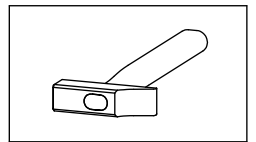
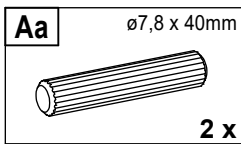
# 1.2



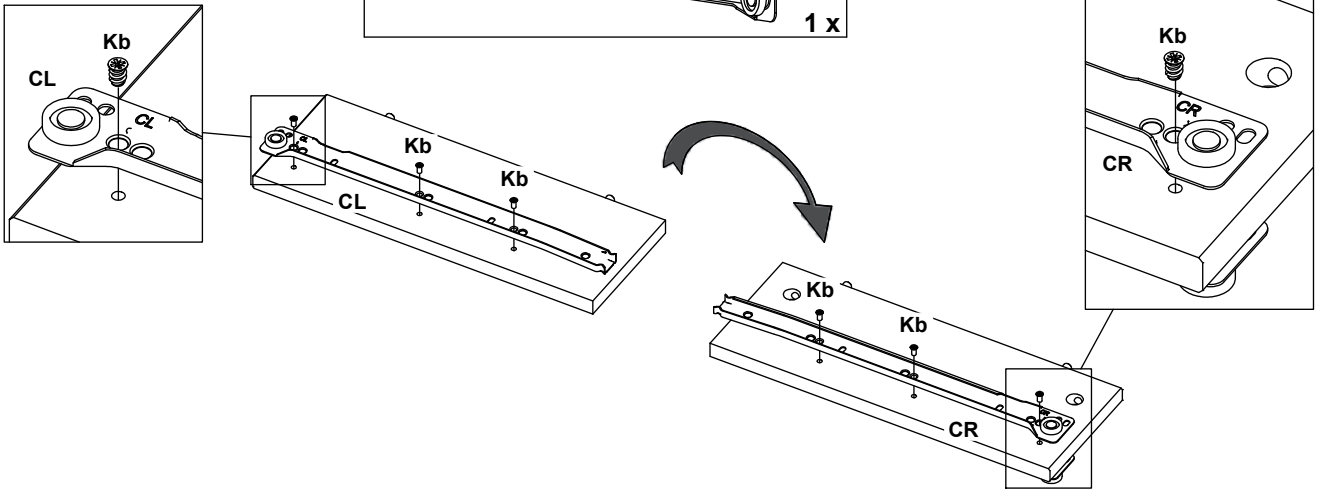
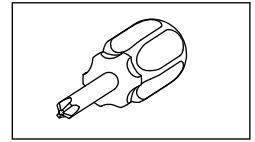
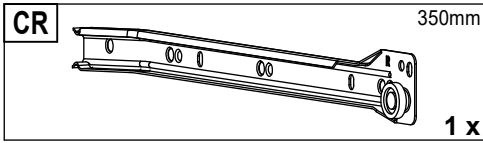
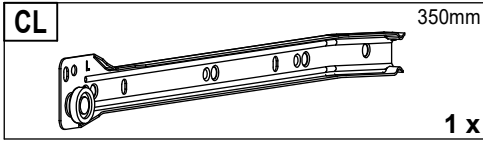
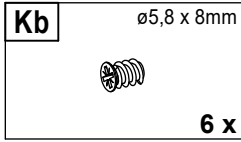
# 1.3



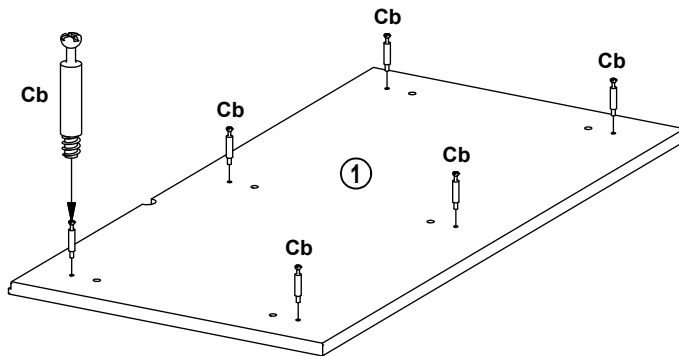
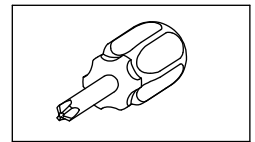
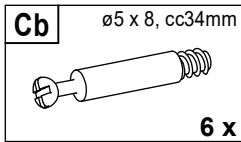
# 1.4



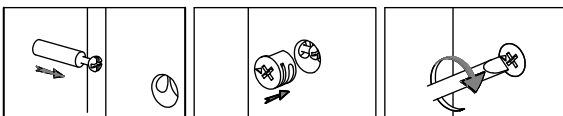
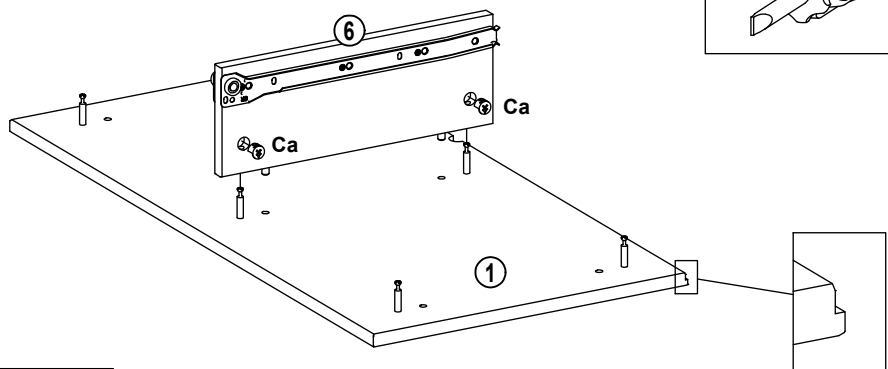
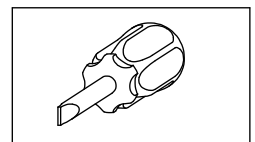
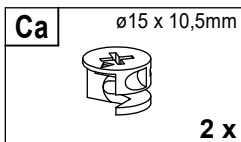
# 1.5



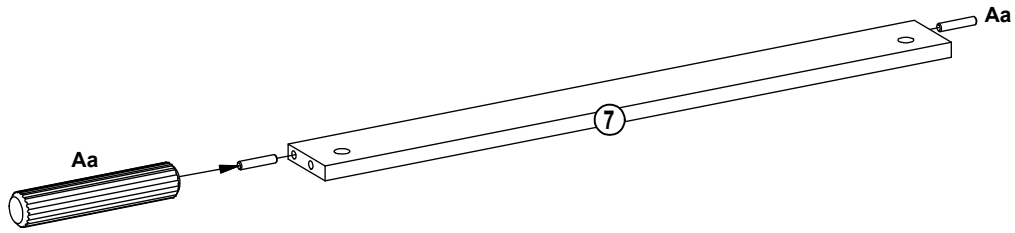
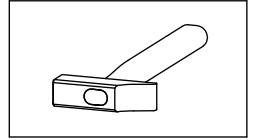
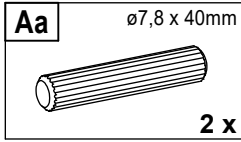
# 1.6



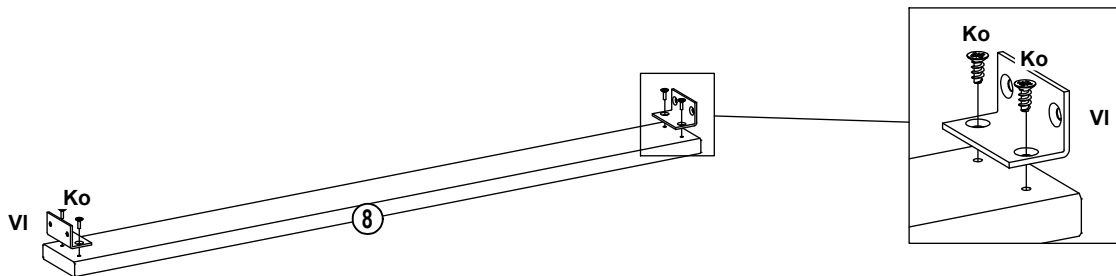
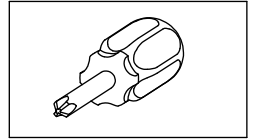
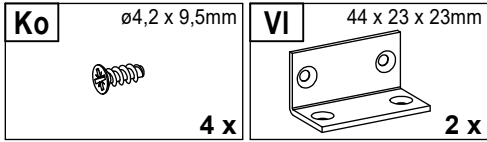
# 1.7



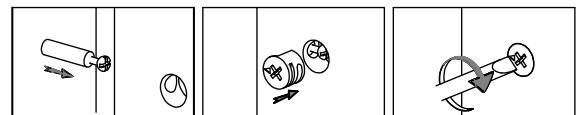
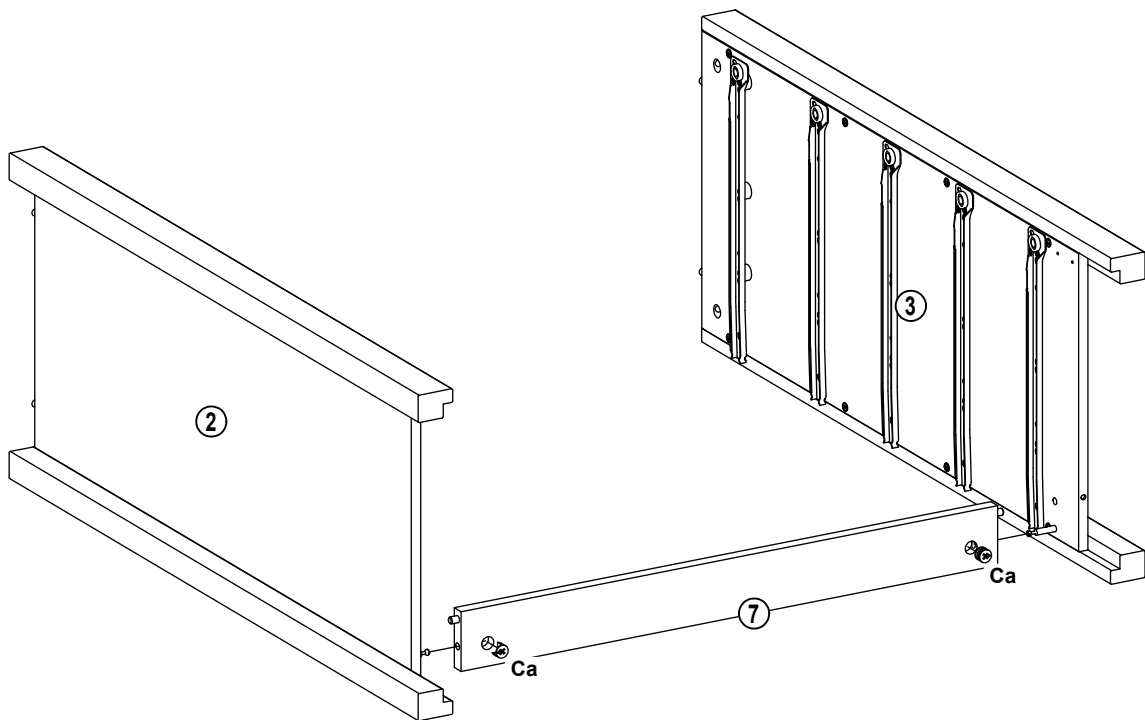
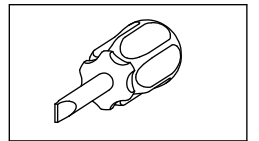
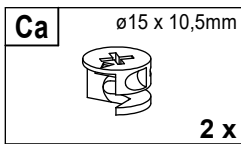
# 1.8



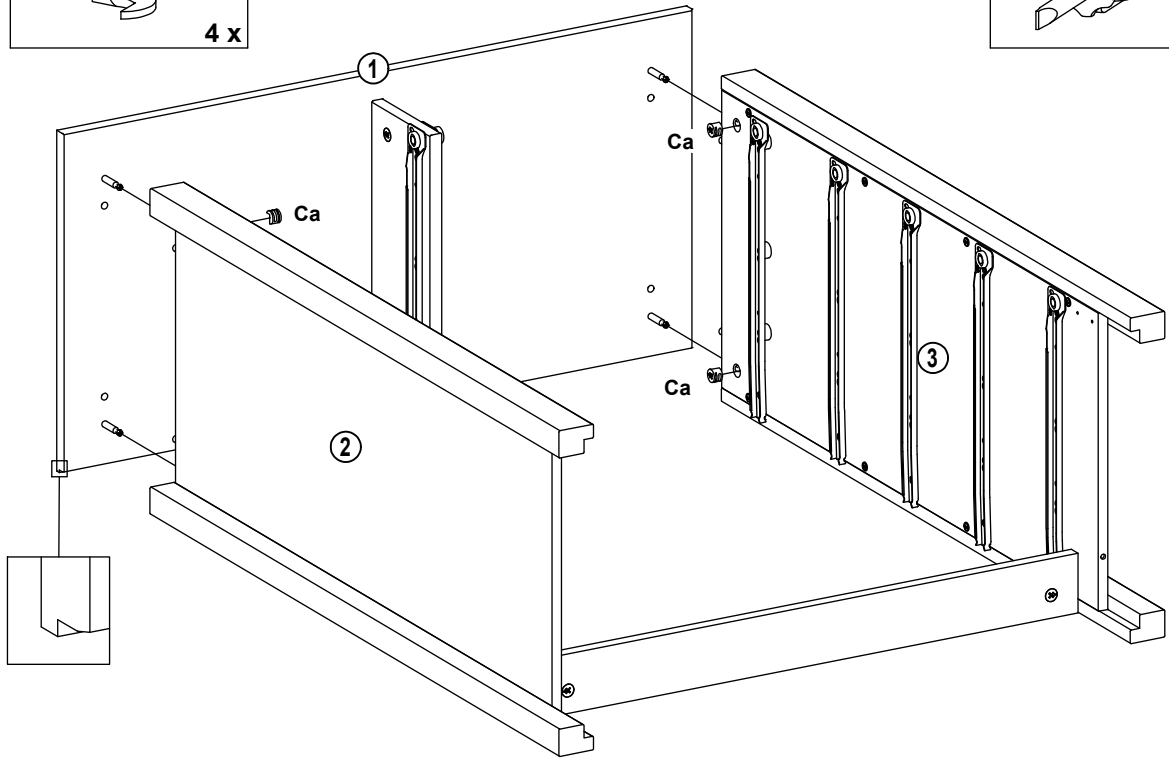
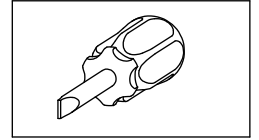
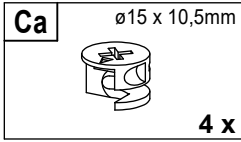
# 1.9



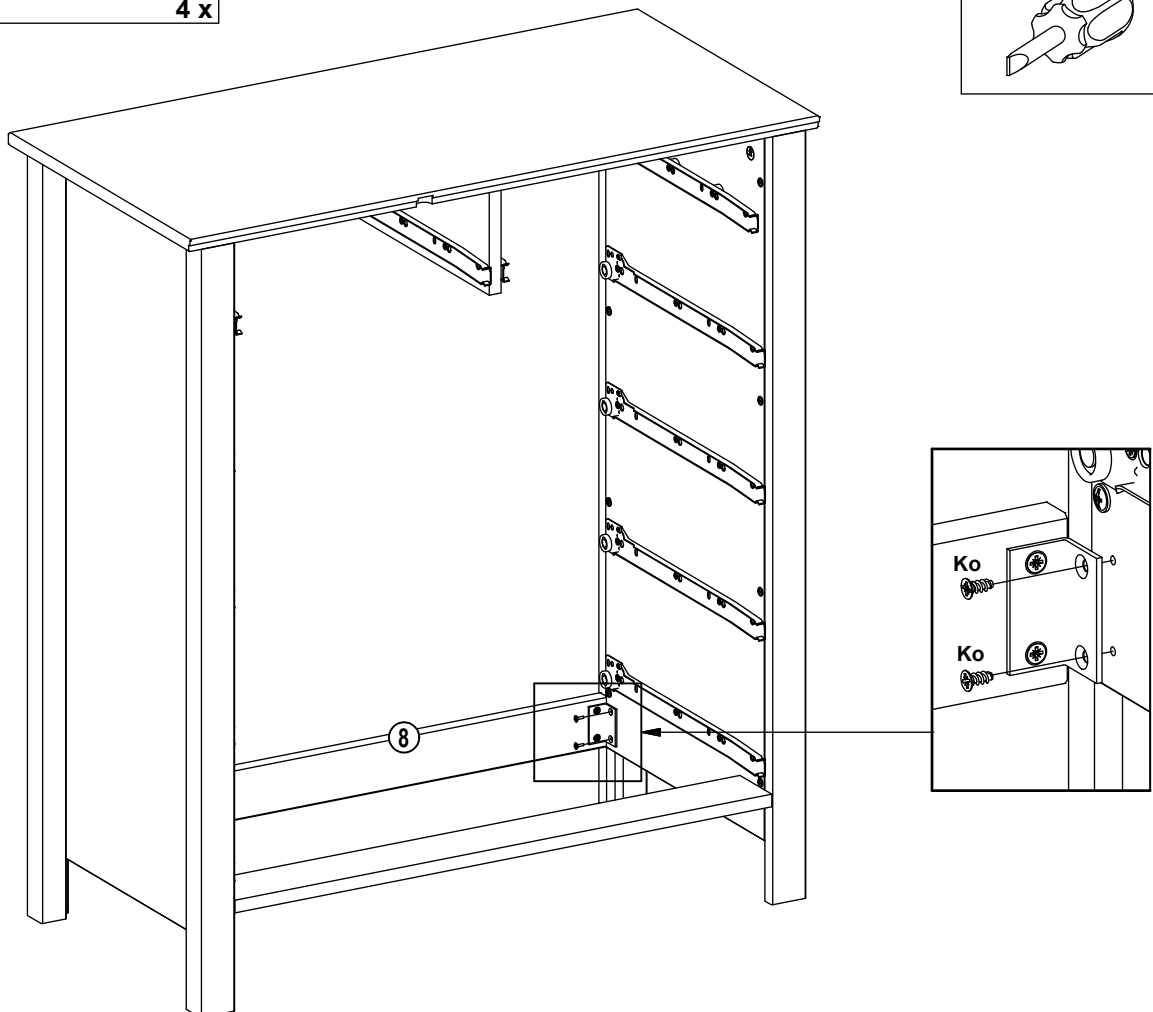
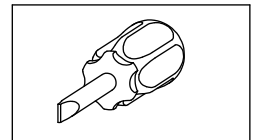
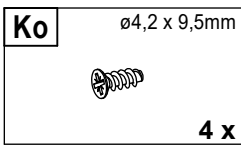
# 1.10



# 1.11

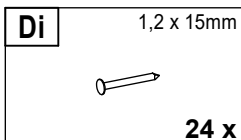


# 1.12

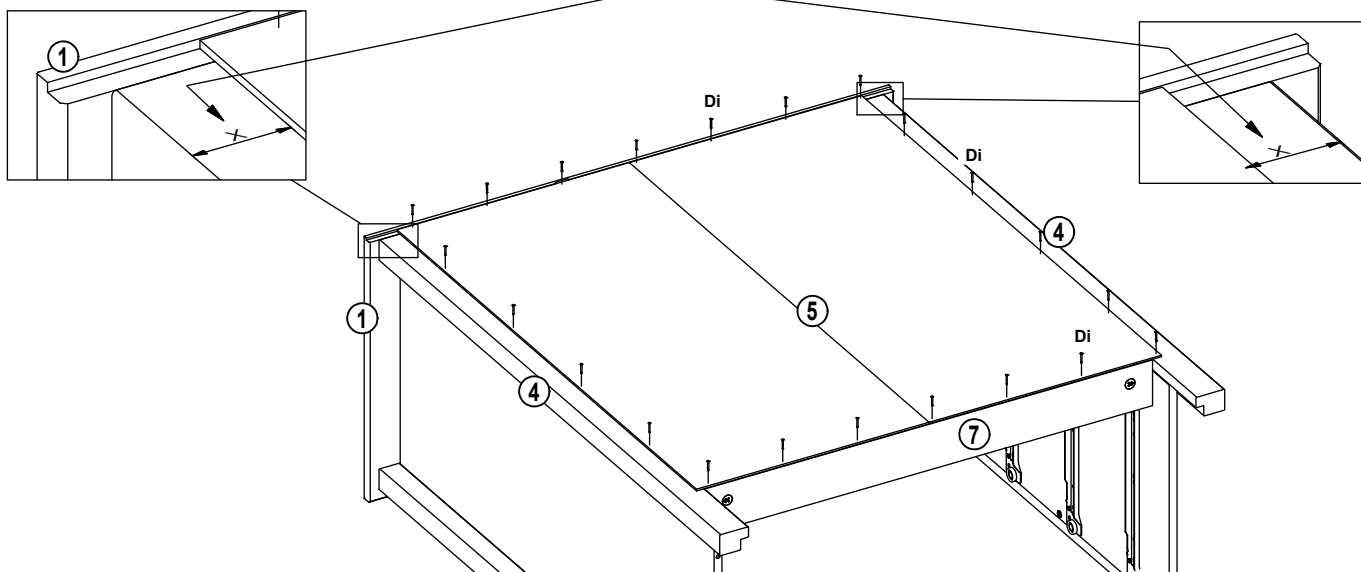
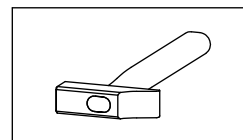




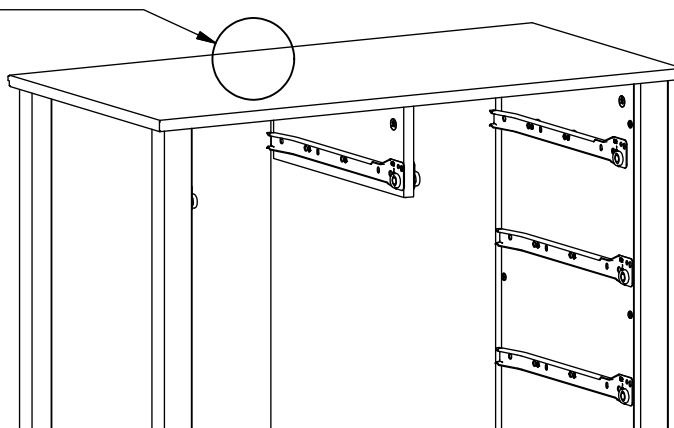
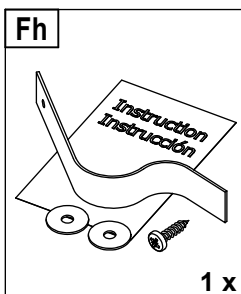
# 1.13



Verteilen Sie gleichmäßig!  
Distribute equally!  
Étendre uniformément!  
Fordel ligeligt!

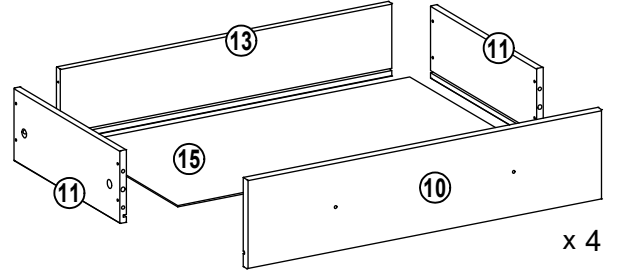
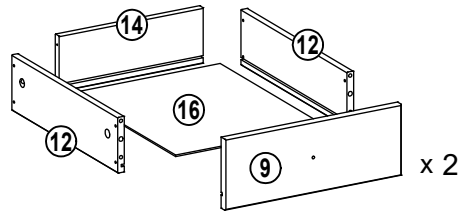
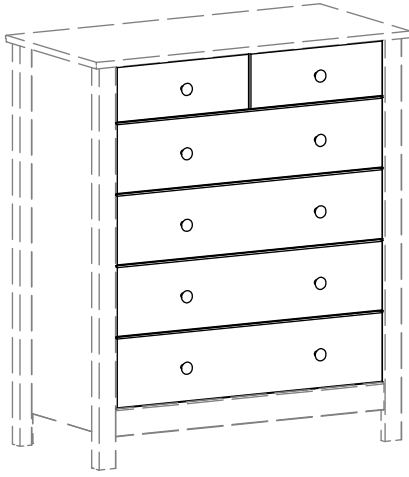


# 1.14

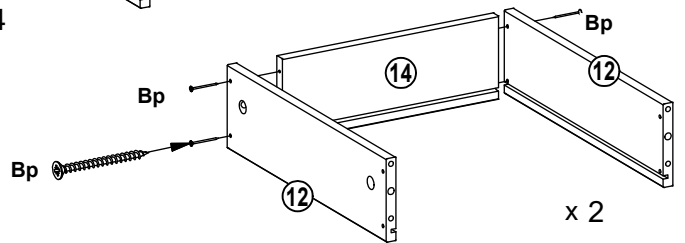
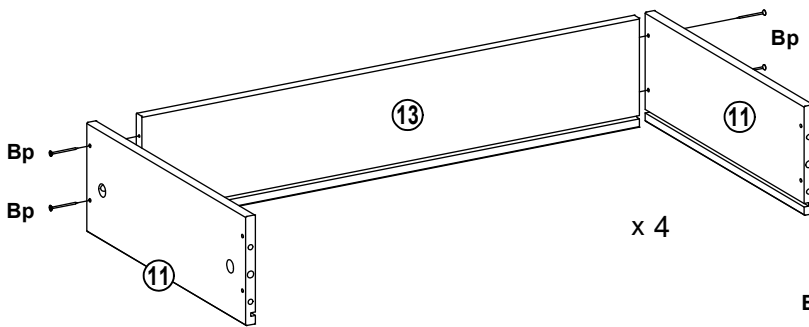
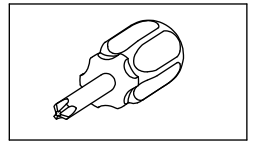
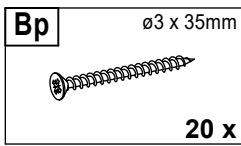


<b>Achtung - Attention - Attenzione - Opgelet - Uwaga - Pozor</b> <b>Figyelem - Atenție - Dikkat - Внимание</b>	
<b>(D)</b>	Wandbefestigung dient als Kippschutz - unbedingt anbringen! Bei einigen Wandtypen kann ein Spezialdübel erforderlich sein!
<b>(GB)</b>	The wall fastening serves to prevent tipping - be absolutely sure to mount it! For certain walltypes, a special dowel may be necessary!
<b>(F)</b>	Assurez vous de la nature de votre mur et utilisez les chevilles adaptées. Ne pas hésiter à emmener la vis une pour obtenir les chevilles de.
<b>(I)</b>	Il fissaggio alla parete serve da protezione anti-ribaltamento - attaccarla assolutamente! Per alcune strutture di parete può essere necessario un tassello speciale!
<b>(NL)</b>	Bevestiging aan de muur dient als kantelbescherming - zeker en vast bevestigen! Bij enkele muurtypes is een speciale plug misschien vereist!
<b>(PL)</b>	Mocowanie do ściany jest jednocześnie zabezpieczeniem przed przewróceniem - koniecznie zamontować! Do niektórych rodzajów ścian koniecznie zastosować specjalne kolki mocujące.
<b>(CZ)</b>	Montáž na stěnu u slouží jako ochrana proti převrnutí - bezpodmienečně umístěte! U některých typů stěn může být zapotřebí speciální hmoždinka!
<b>(SK)</b>	Upevnenie na stenu slúži ako ochrana proti prevráteniu - bezpodmienečne použite! Pre niektoré druhy stien môže byť potrebná špeciálna hmoždinka!
<b>(HU)</b>	A terméket a falhoz kel rögzíteni, különben az felborulhat! Egyes faltípusoknál speciális tiplőt kell használni!
<b>(RO)</b>	Sistemul de fixare la perete servește ca protecție la răsturnare - de montat obligatoriu! Pentru unele tipuri de pereți este posibil să fie necesar un diblu special!
<b>(TR)</b>	Duvardaki sabitleme, devrilmeye karşı bir emniyet tedbiridir ve mutlaka monte edilmelidir! Bazı duvar tiplerinde bunun için özel bir dübel gerekli olabilir!
<b>(RU)</b>	Обязательно установите крепление на стене во избежание опрокидывания! Для некоторых типов стен может потребоваться специальный дюбель!

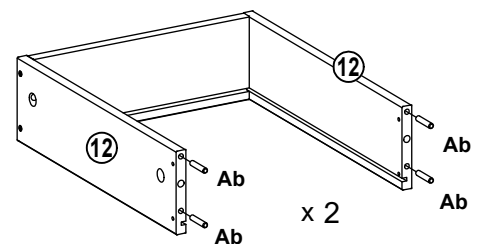
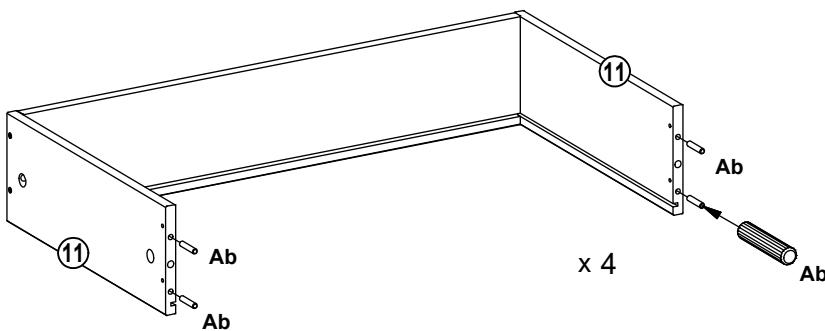
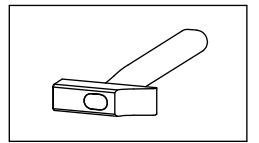
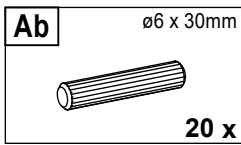
# 2.



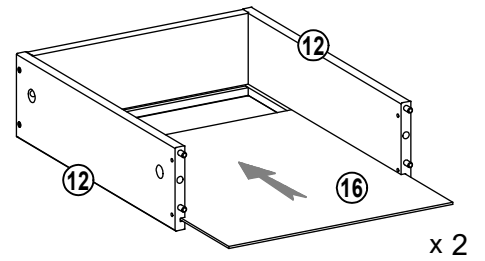
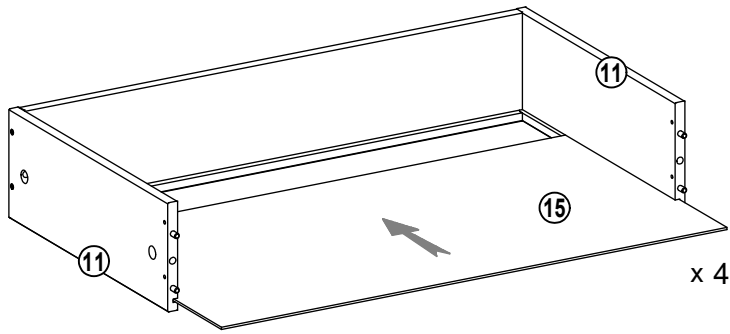
# 2.1



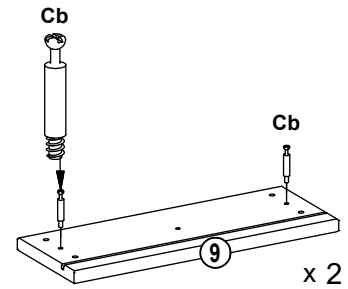
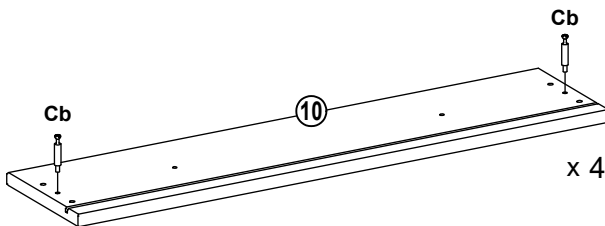
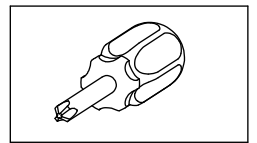
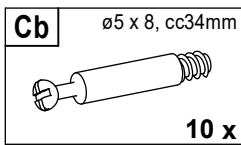
# 2.2



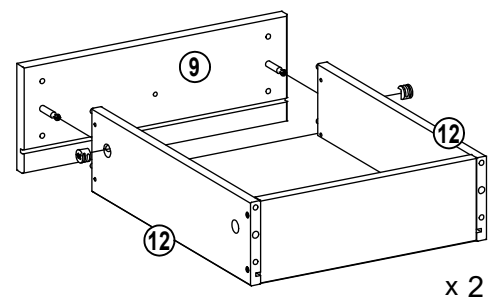
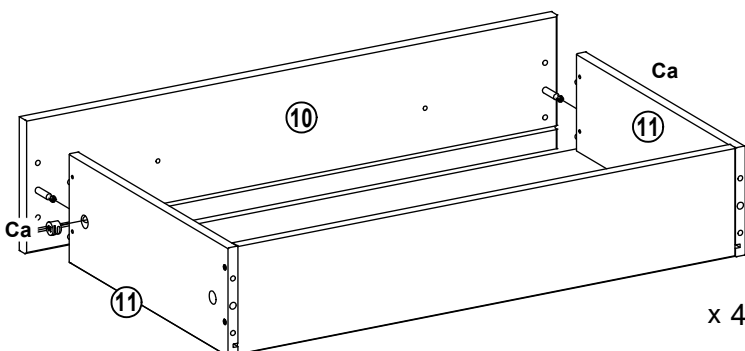
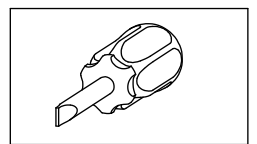
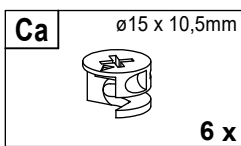
# 2.3



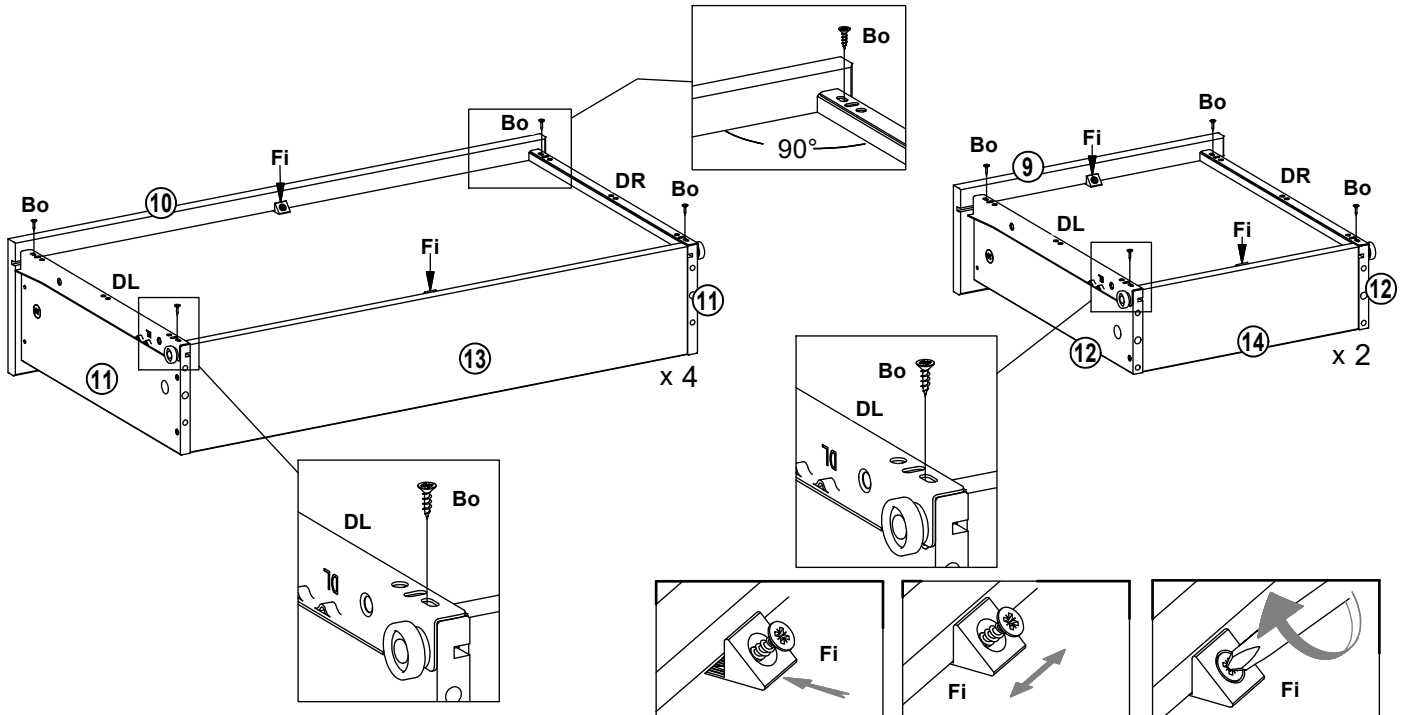
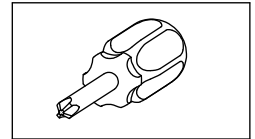
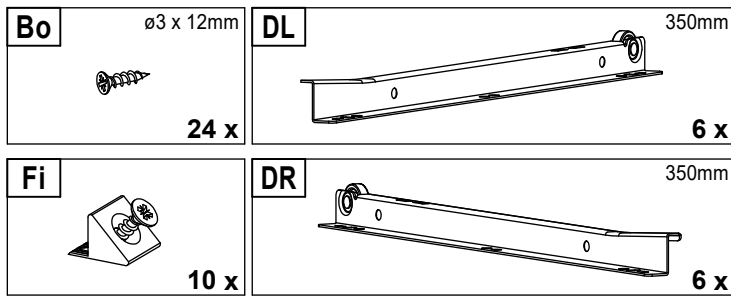
# 2.4



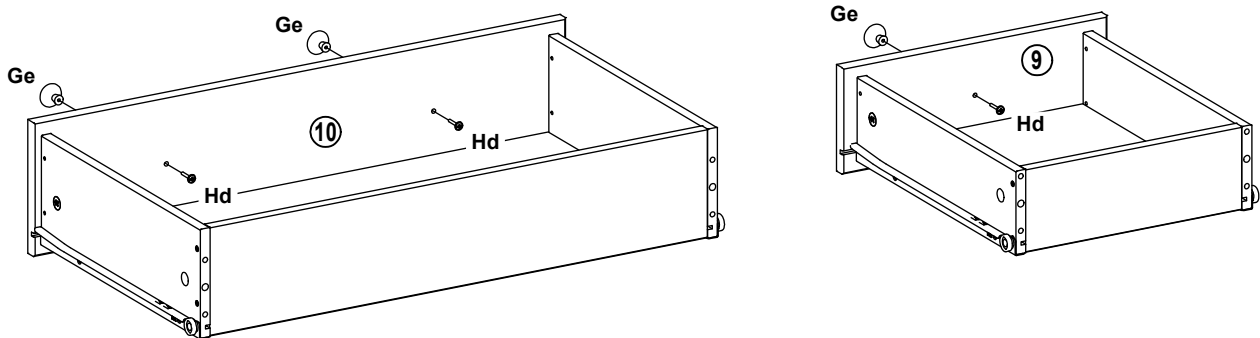
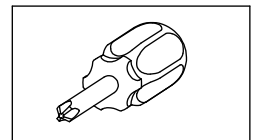
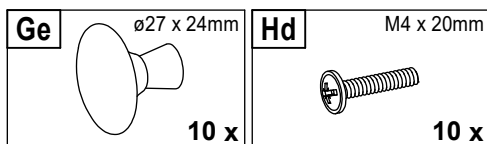
# 2.5



# 2.6



# 2.7



# 2.8

