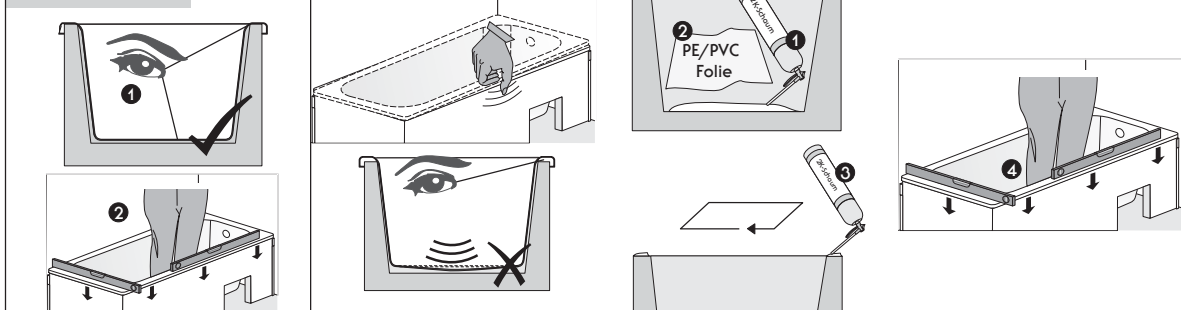
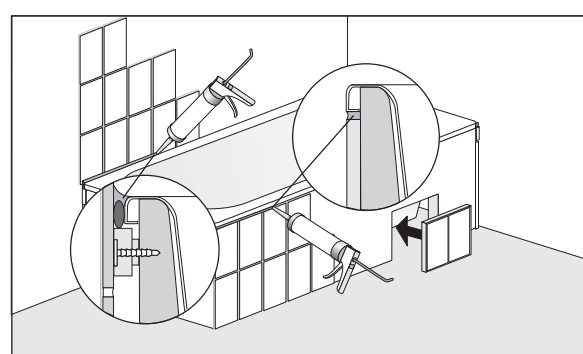
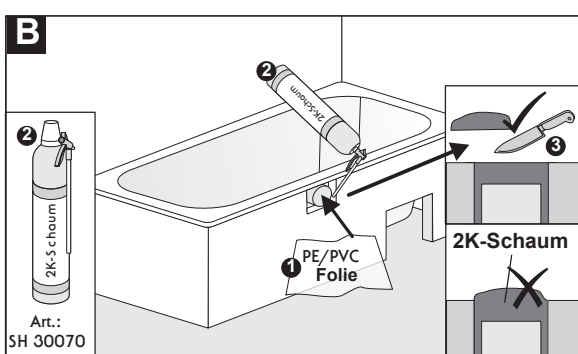
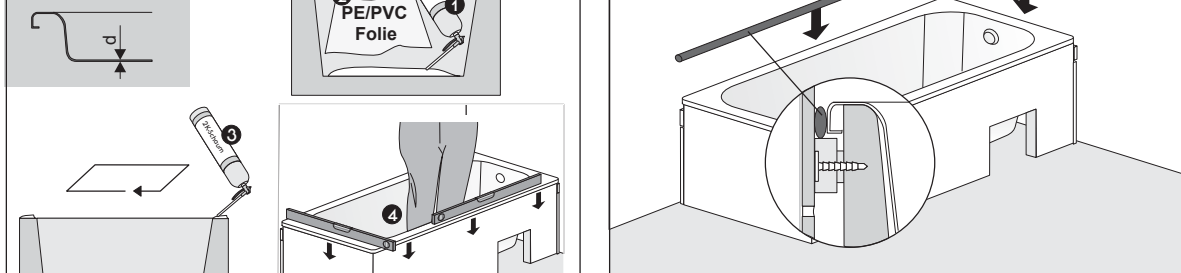


Steel d > 2,4 mm



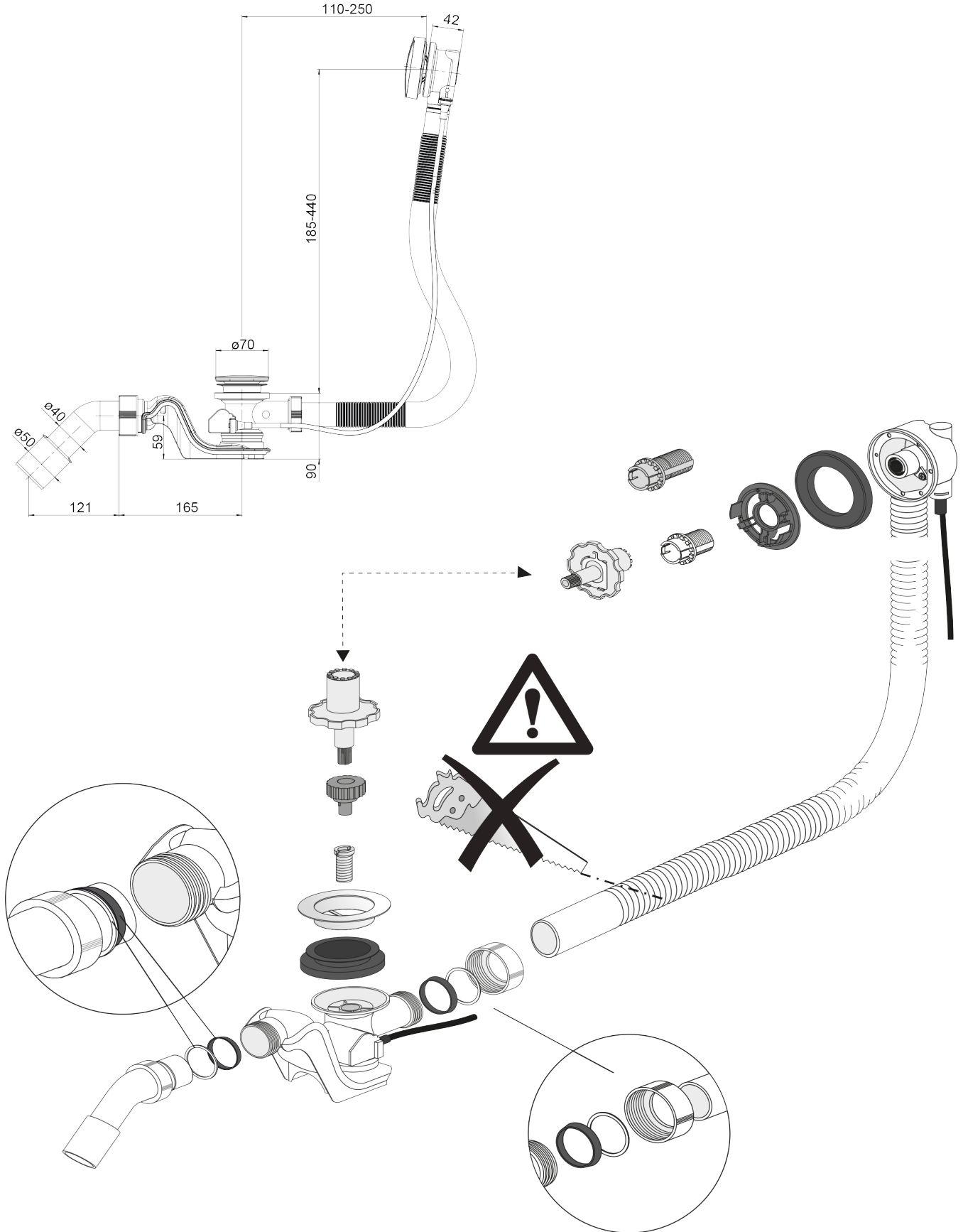
Acryl

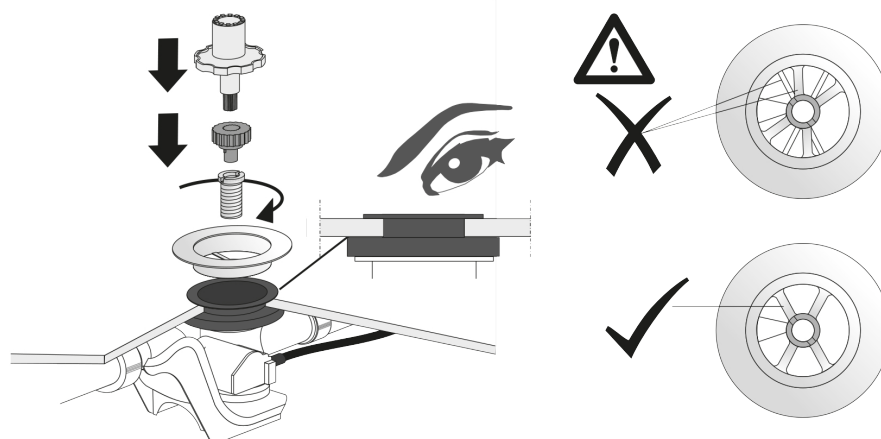
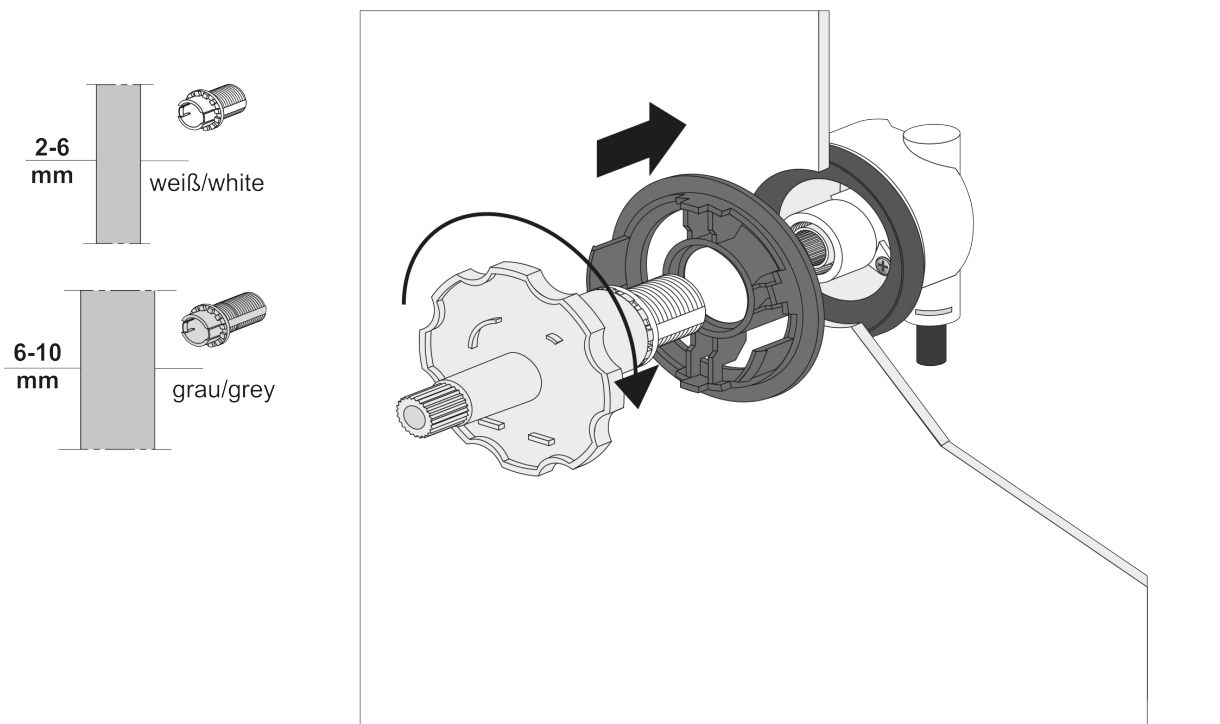
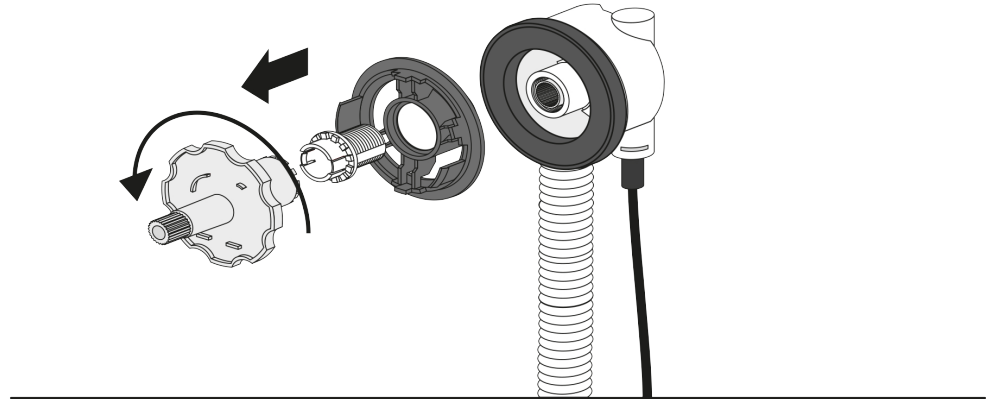
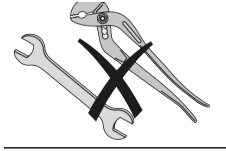
Steel d < 2,4 mm



# Montageanleitung

## Ab- und Überlaufgarnitur







# Montageanleitung

## Ab- und Überlaufgarnitur

