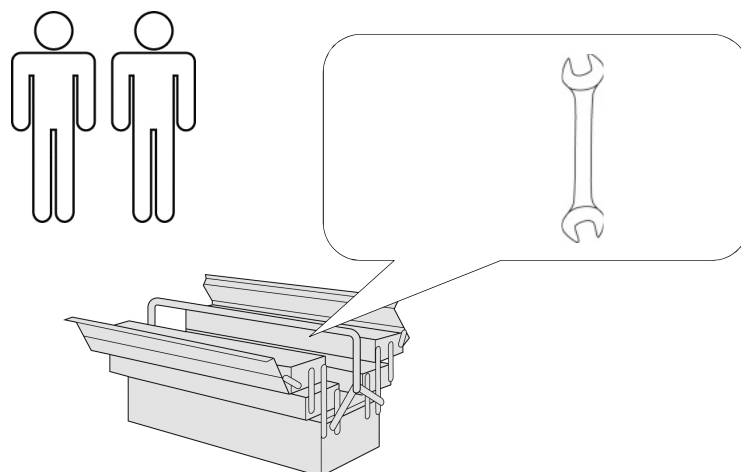


Pio

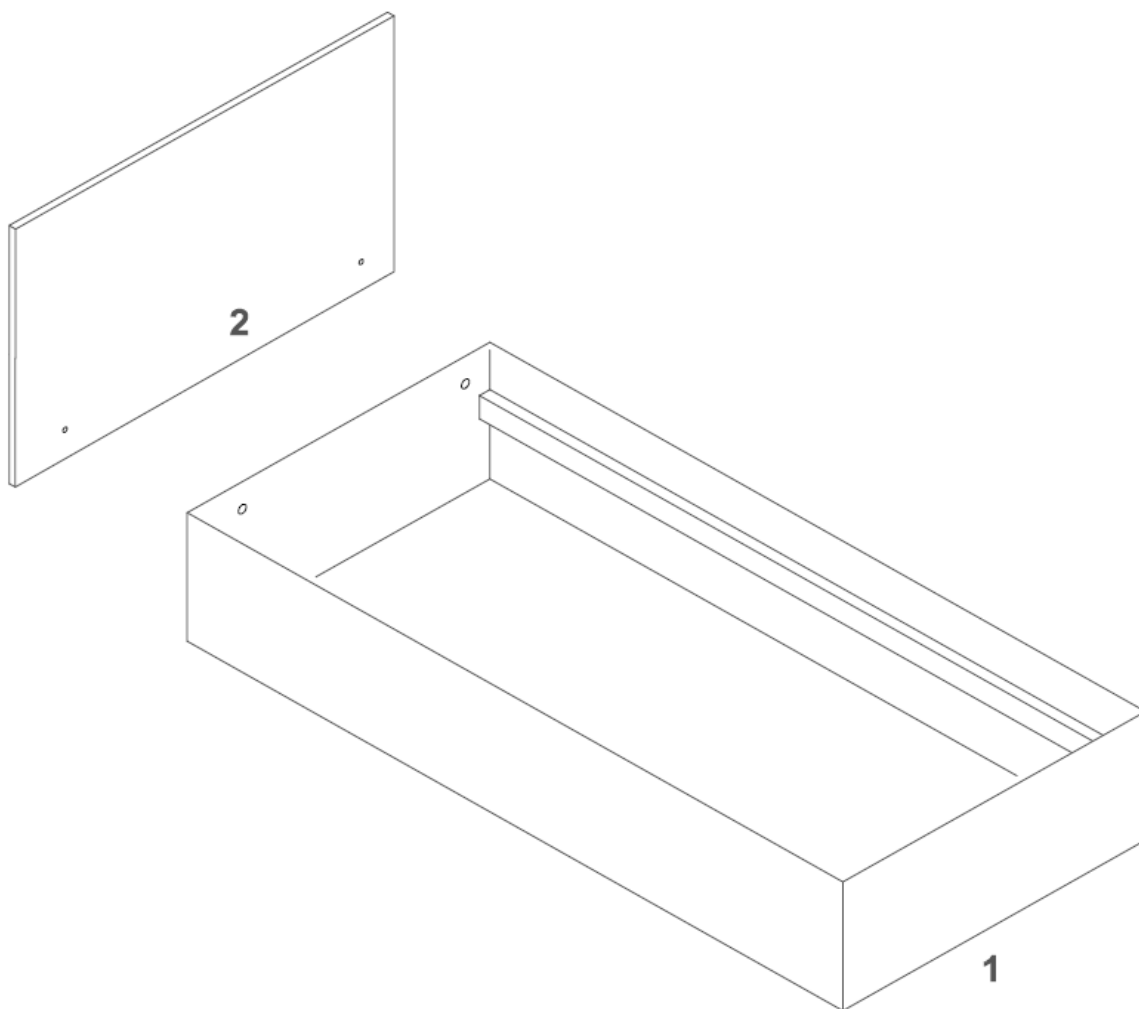


- | | |
|----------------------------------|---------------------------------------|
| D Montageanleitung | GB Assembly instructions |
| FR Notice de montage | NL Handleiding voor de montage |
| CZ Montážní návod | IT Istruzioni di montaggio |
| RO Instrucțiuni de montaj | RU инструкция по сборке |
| PL Instrukcja montażu | SK Návod na montáž |
| HU Szerelési útmutató | TR Montaj talimati |



0
10
20
30
40
50
60
70
80
90
100
110
120
130
140
150
160
170
180
190
200

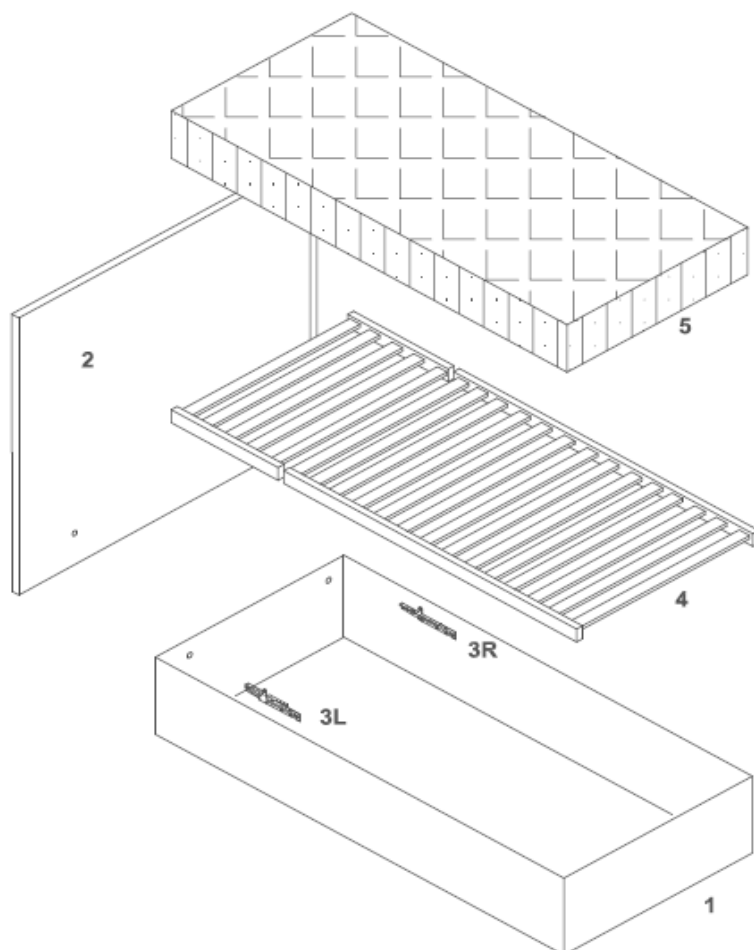
Service • Assistenza • Dienstverlening • Serwis Servis • Szerviz • Сервисная служба	
Name • Nom • Nome • Naam Nazwa • Jméno • Názov • Név Denumire • Ísim • Название	Pio EB
Nr. • No. • N° • Номер • Č • Sz	SH55
Typ • Type • Tip • Típus • Tipo Тип	OHNE



A	B	C	D
2x	4x 8x60	4x M8	4x M8

0
10
20
30
40
50
60
70
80
90
100
110
120
130
140
150
160
170
180
190
200

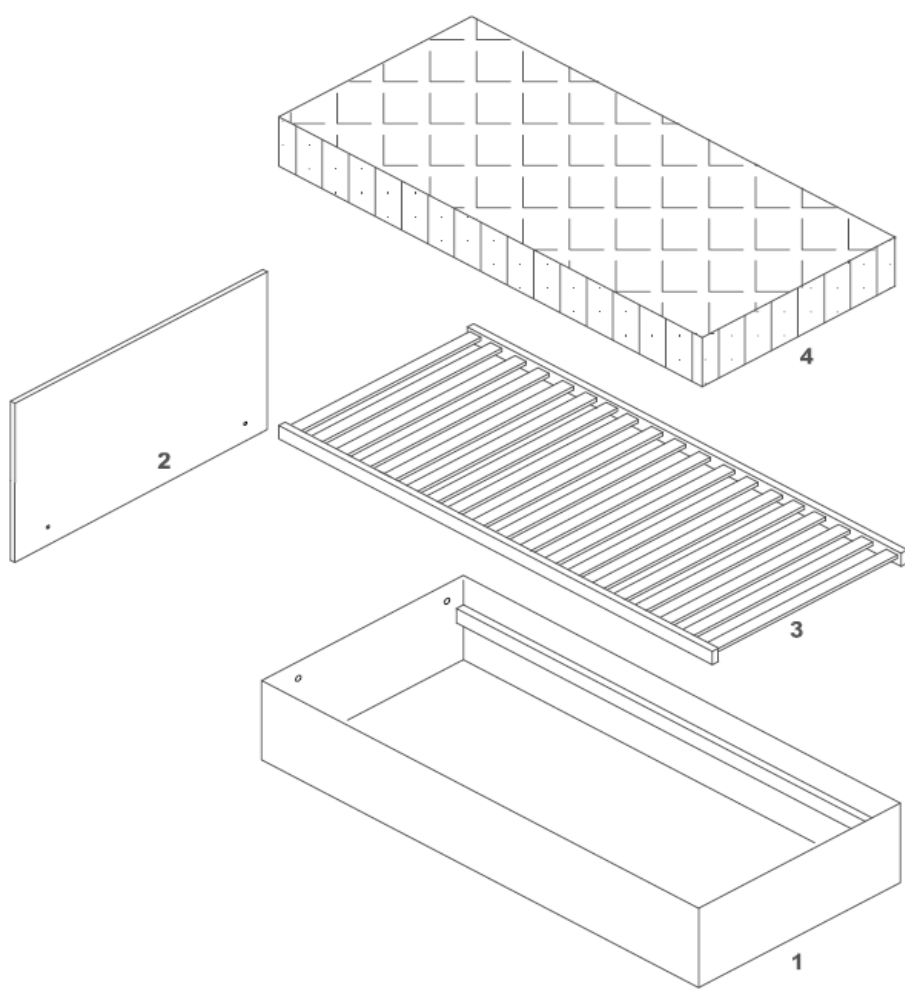
Service • Assistenza • Dienstverlening • Serwis Servis • Szerviz • Сервисная служба	
Name • Nom • Nome • Naam Nazwa • Jméno • Názov • Név Denumire • İsim • Название	Pio EB
Nr. • No. • N° • Номер • Č • Sz	SH55
Typ • Type • Tip • Típus • Tipo Тип	LARO



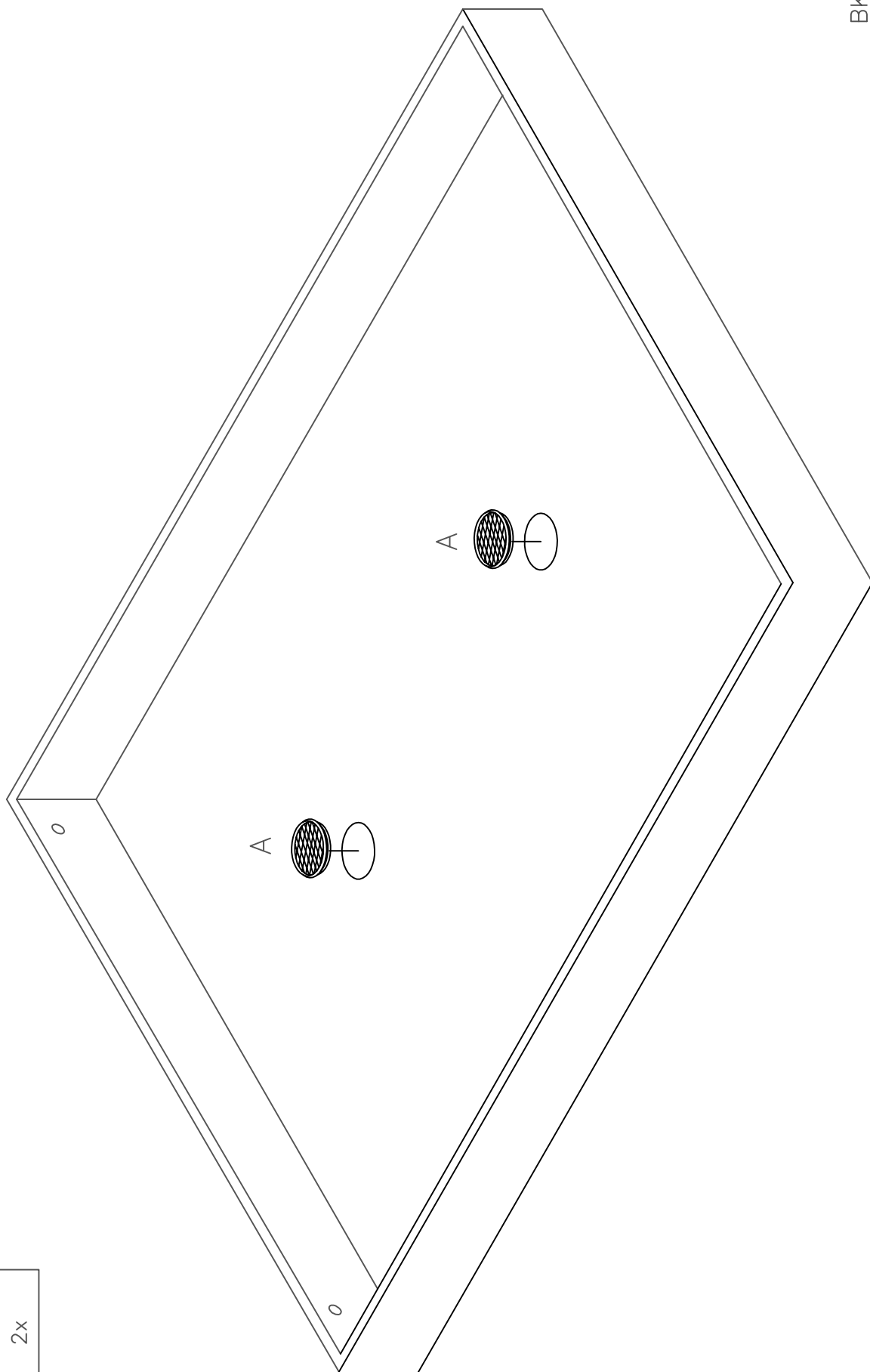
A	B	C	D
2x	4x 8x60	4x M8	4x M8


0
10
20
30
40
50
60
70
80
90
100
110
120
130
140
150
160
170
180
190
200

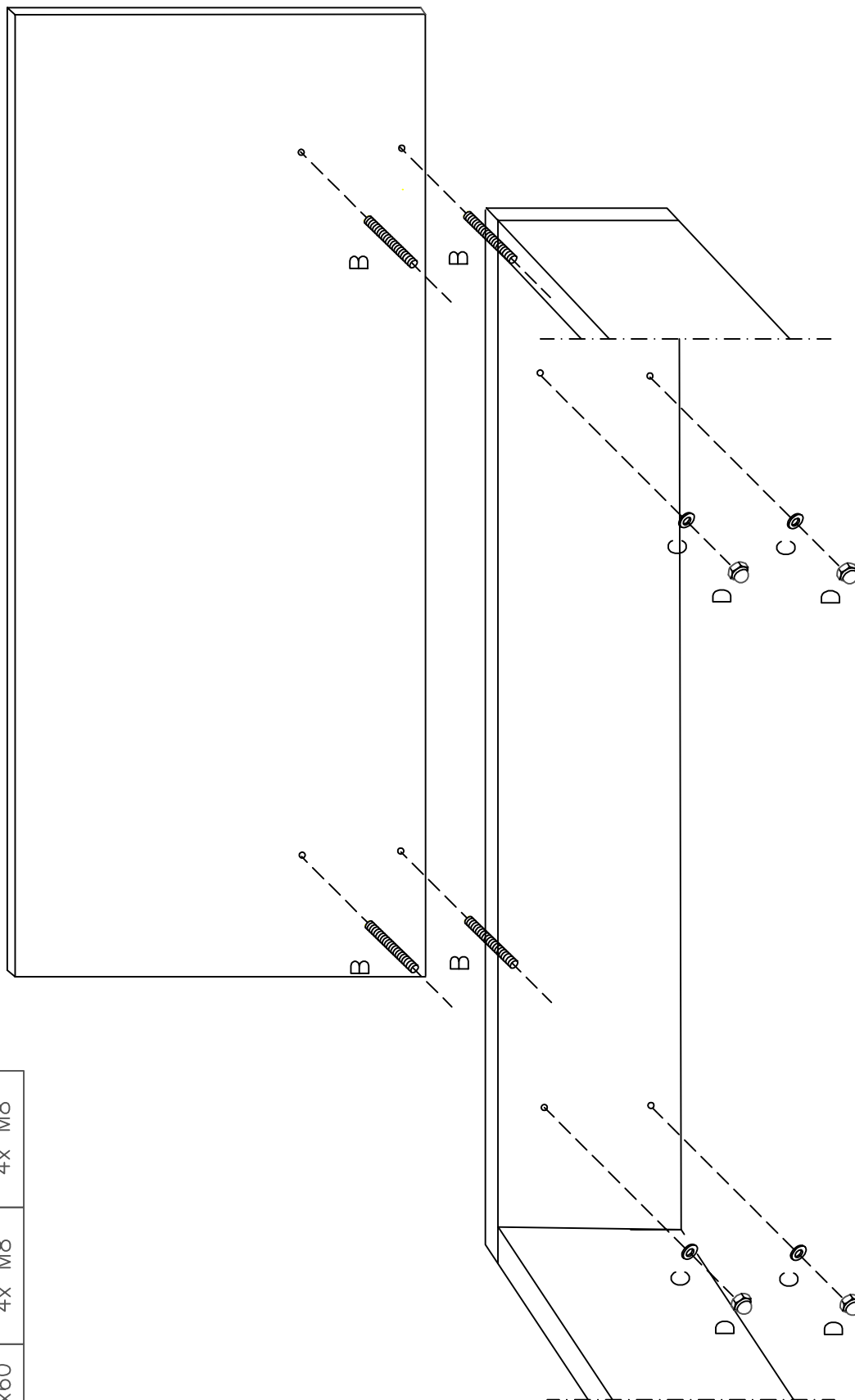
Service • Assistenza • Dienstverlening • Serwis Servis • Szerviz • Сервисная служба	
Name • Nom • Nome • Naam Nazwa • Jméno • Názov • Név Denumire • İsim • Название	Pio EB
Nr. • No. • N° • Номер • Č • Sz	SH55
Typ • Type • Tip • Típus • Tipo Тип	MOT

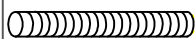

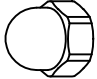


A	B	C	D
2x	4x 8x60	4x M8	4x M8



A		2x
---	---	----

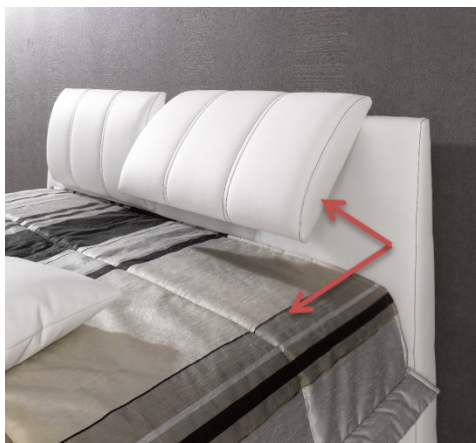


B		4x 8x60
C		4x M8
D		4x M8



Achtung! Den Motorrahmen nur bei geschlossenem Kopfteil verwenden.

Verletzungsgefahr !



Attention! the motor frame only used for headboard closed Danger of injury!

Aandacht! het motorframe alleen gebruikt voor het hoofdeinde gesloten Gevaar voor letsel!

Внимание! двигатель рама используется только для изголовьем закрыт Опасность получения травмы!

Atenție! carcasa motorului utilizat numai pentru bordura închis Pericol de accidentare!

Uwaga! Rama silnika wykorzystywane wyłącznie do zagłówka zamknięty niebezpieczeństwo skaleczenia!

Attenzione! la carcassa del motore utilizzato solo per testata chiusa Pericolo di lesioni!

Attention! la carcasse du moteur utilisé uniquement pour tête de lit fermé Risque de blessure!

Pozor! rám motora slúži len pre čelo uzavretý Nebezpečenstvo úrazu!

Pozor!rám motoru slouží pouze pro čelo uzavřen Nebezpečí úrazu!

Figyelem! A motor keret csak a használt kopjafa zárt Sérülésveszély!

Dikkat! sadece başlık için kullanılan motorlu çerçeve yaralanma tehlikesi kapalı!