

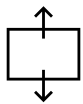
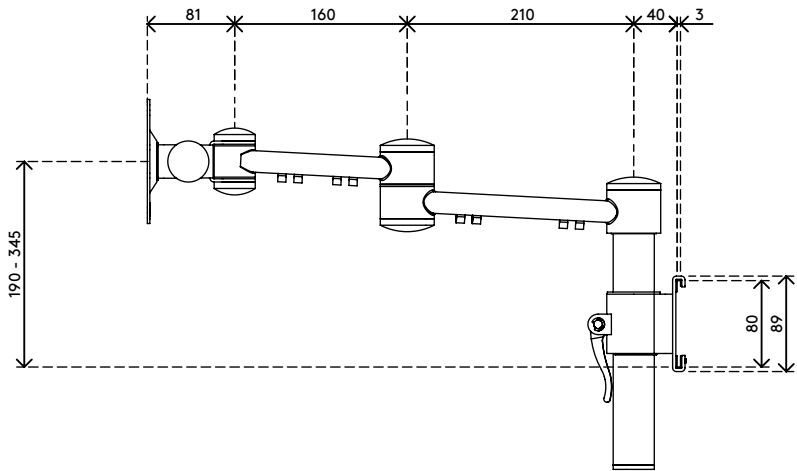
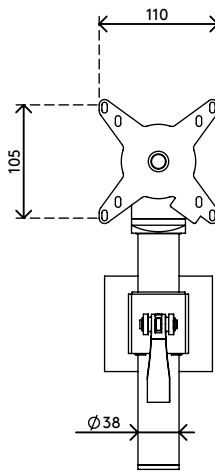
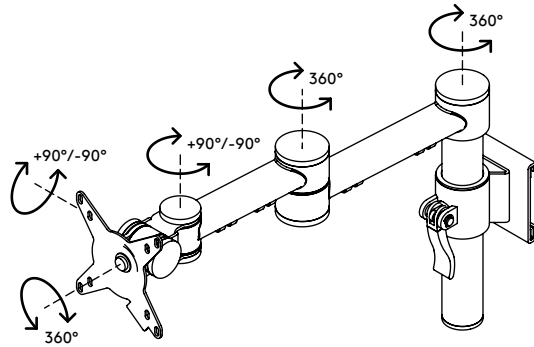
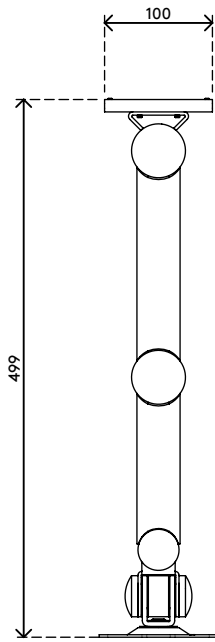
52.152

## Viewmate Monitorarm - Schiene 152

Neben der soliden Bauweise, für die Viewmate bekannt ist, bietet diese Schienenbefestigung werkzeuglose Tiefen- und Höhenverstellung. Mit dem Klemmhebel lässt sich die Höhe des Monitors einstellen. Wichtig für die Ausrichtung von Monitoren mit unterschiedlichem Format und Gewicht. Sein horizontaler Gleiter gewährleistet eine einfache Anbringung an jeder beliebigen Stelle des Schienensystems.

- Statischer Höheneinstellungsbereich von 155 mm
- Tiefenverstellung
- Versehen mit Kabelclips für saubere Führung der Kabel
- Hauptkomponenten aus Stahl
- Kompatibel mit VESA MIS-D 75 x 75/100 x 100 mm
- Monitor: neigbar +90°/-90°, schwenkbar +90°/-90°, Drehbar 360°
- Arm: schwenkbar 360°
- Tragfähigkeit max. 15 kg pro Monitor
- Befestigung ausschließlich mit Viewmate Schienensystemen kompatibel
- Lässt sich leichtgängig auf das Schienensystem aufschieben
- Einfache Höhenverstellung mit Klemmhebel

# viewmate <sup>x</sup>



155 mm (6,1")



+90°/-90°



+90°/-90°



360°



75 x 75/100 x 100



15 kg

## Viewmate Monitorarm - Schiene 152

2016/11/23

# 52.152

350 x 300 x 125 mm

1 pcs

silber

3,3 kg

805410521523