



ORIGINAL BEDIENUNGSANLEITUNG

AVENTADOR KINDER-ELEKTROAUTO

Artikelnummer: PR0029527

EINLEITUNG

Sehr geehrte Kundin, sehr geehrter Kunde,

wir möchten Sie zum Kauf Ihres neuen Kinder-Elektrofahrzeugs der Marke Actionbikes beglückwünschen. Miweba ist Deutschlands größtes Kinderautohaus und bietet eine breite Palette an Kinder-Elektrofahrzeugen an. Alle Fahrzeuge entsprechen den derzeit gültigen Normen und verfügen somit über höchste Qualitätsstandards.

Damit Sie Ihr Kinder-Elektrofahrzeug mit voller Funktionsfähigkeit nutzen können und noch lange Freude daran haben, lesen Sie die Gebrauchsanleitung vor Inbetriebnahme sorgfältig durch.




Wir wünschen Ihnen viel Spaß beim Fahren!

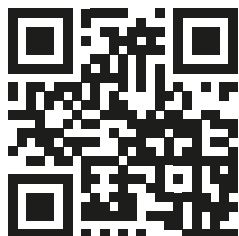
Lesen Sie dieses gesamte Dokument vor der Inbetriebnahme und der ersten Benutzung aufmerksam durch. Es liegt in Ihrer Verantwortung, jeden Nutzer dieses Geräts in allen Sicherheitsvorkehrungen und Hinweisen sorgfältig und ordnungsgemäß zu unterweisen. Bewahren Sie diese Gebrauchsanleitung sicher und sorgfältig auf!

Wir lassen Sie nicht alleine!

Sollten Sie Hilfe bei der Inbetriebnahme oder bei der Instandhaltung Ihres Fahrzeugs benötigen, können Sie uns gerne unter der unten angegebenen Telefonnummer erreichen. So lassen sich alle Fragen schnell und unkompliziert in einem Telefonat klären. Alternativ können Sie uns auch eine Mail zuschicken. Unser Serviceteam steht Ihnen zudem gerne für Fragen rund um die Reparatur und den Austausch von Teilen zur Verfügung.

Miweba GmbH

 Gewerbepark 20
96149 Breitengüßbach
 09544 9879080
 kundenservice@miweba.de



[miweba.de](https://www.miweba.de)



[@miwebaTV](https://www.youtube.com/@miwebaTV)



[@miweba.de](https://www.instagram.com/@miweba.de)



[@miwebagmbh](https://www.facebook.com/@miwebagmbh)

INHALTSVERZEICHNIS

1. Sicherheitshinweise	3
2. Lieferumfang	5
3. Montage	6
4. Bedienfunktionen	11
5. Fernbedienung	12
6. Bedienpanel	13
7. Ladehinweise	14
8. Sicherung	15
9. Problembehandlung	16
10. Entsorgung	17
11. Technische Daten	18
12. Konformität	18

HILFE ZUM PRODUKT

Weitere Informationen wie YouTube-Aufbauvideos, die aktuelle Anleitung, FAQs zum Produkt sowie technische Daten finden Sie unter diesem Link.

Scannen Sie hierfür einfach den QR-Code.



l.miweba.de/aventador

1. SICHERHEITSHINWEISE

Lesen Sie dieses gesamte Dokument vor der Inbetriebnahme und der ersten Benutzung aufmerksam durch. Es liegt in Ihrer Verantwortung, jeden Nutzer dieses Kinder-Elektroautos in allen Sicherheitsvorkehrungen und Hinweisen sorgfältig und ordnungsgemäß zu unterweisen. Bewahren Sie diese Gebrauchsanleitung sicher und sorgfältig auf! Kinder mit gestörtem Gleichgewichtssinn, eingeschränkten Reflexen und/oder Sehschwächen sowie Kinder unter 3 Jahren sollten dieses Fahrzeug nicht benutzen. Die Eltern übernehmen die volle Verantwortung für das Handeln ihrer Kinder. Um mögliche Risiken zu vermeiden/zu minimieren, sollte nur mit Helm, Handschuhen, Ellen- und Knieschonern, sowie mit geeigneten Schuhen gefahren werden. Fahren Sie nicht auf nassen Straßen, im Regen oder durch Wasserlachen.

Folgende Hinweise sind unbedingt zu beachten und zu befolgen:

1. Während der Fahrt ist die Aufsicht eines Erwachsenen ständig erforderlich.
2. Die Benutzung des Fahrzeugs darf ausschließlich für den vorgeschriebenen Zweck und gemäß den in dieser Bedienungsanleitung aufgeführten Hinweisen und Anweisungen erfolgen. Verwenden Sie kein Zubehör, das nicht ausdrücklich vom Hersteller empfohlen wurde.
3. Benutzen, pflegen, reinigen und warten Sie dieses Fahrzeug nur gemäß den hier enthaltenen Hinweisen und Anweisungen.
4. Führen Sie eine regelmäßige Routineinspektion des Fahrzeugs durch. Untersuchen Sie alle Bestandteile, bevor Sie es verwenden. Gehen Sie sicher, dass sich das Fahrzeug in einem ordnungsgemäßen Zustand befindet.
5. Wenn Sie während der Benutzung ein ungewöhnliches Geräusch am Fahrzeug vernehmen, unterbrechen Sie sofort die Benutzung. Verwenden Sie das Fahrzeug auf keinen Fall, bevor alle Mängel jeglicher Art vollständig behoben sind.
6. Dieses Fahrzeug darf auf keinen Fall benutzt werden, wenn es Mängel oder Fehlfunktionen aufweist. Verwenden Sie es ausschließlich, wenn es sich in einem technisch einwandfreien Zustand befindet.
7. Bitte folgen Sie der korrekten Gewichts- und Altersgrenze des Fahrzeugs.
8. Nicht für Kinder unter 3 Jahren geeignet.
9. Das maximale Körpergewicht des Benutzers darf 60 kg nicht überschreiten.
10. Erwachsene müssen ihre Kinder über sichere Fahrweisen unterrichten.
11. Bitte lassen Sie Ihr Kind die Räder während der Fahrt nicht berühren und sorgen Sie für Sicherheitsabstand.
12. Verwenden Sie zur Reinigung keine Scheuermittel oder ätzende Reinigungsmittel.
13. Eine Modifikation des Geräts ist nicht erlaubt. Durch unsachgemäße und bauliche Veränderungen (Demontage von Originalteilen, Anbau von nicht zulässigen Teilen usw.) können Gefahren für die Benutzer entstehen.
14. Stecken Sie keine Objekte oder Körperteile in die Öffnungen des Fahrzeugs.


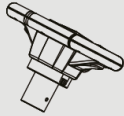




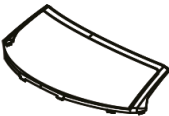






1. SICHERHEITSHINWEISE

(FORTSETZUNG)



15. Halten Sie das Fahrzeug fern von Feuchtigkeit und extremer Hitze. Tauchen Sie das Fahrzeug niemals in Wasser oder andere Flüssigkeiten.
16. Erstickungsgefahr! Kleine Teile, nicht für Kinder unter 3 Jahren geeignet.
17. Entsorgen Sie das Plastik sorgfältig, dies kann eine potenzielle Gefahr für Kinder darstellen.
18. Montage nur durch Erwachsene. Vorsicht beim Auspacken, da die zu montierenden Komponenten eine Gefahr durch kleine Teile und scharfe Kanten darstellen können.
19. Überprüfen Sie, ob das Ladegerät in einem gutem Zustand ist, einschließlich des Kabels und der Steckdose.
20. Das Fahrzeug darf nur auf geeignetem Untergrund gefahren werden.
21. Nicht zur Verwendung im Straßenverkehr geeignet.
22. Fahren Sie nicht im Dunkeln.
23. Fahren Sie nicht bei Regen oder Schnee.
24. Das Fahrzeug ist mit einem Sicherheitsgurt ausgestattet. Stellen Sie sicher, dass der Sicherheitsgurt angelegt wird, damit Unfälle vermieden werden.
25. Verändern Sie niemals die Struktur oder die Kabel. Eine Reparatur muss stets von professionellem Personal durchgeführt werden.
26. Verwenden Sie die Batterie nicht für andere Funktionen.
27. Schließen Sie die Batterie in der korrekten Reihenfolge an.
28. Vermeiden Sie einen Kurzschluss der Batterie.
29. Tiefenentladene Batterien können nicht erneut geladen werden.
30. Das Laden sollte ausschließlich von Erwachsenen oder unter deren Aufsicht vorgenommen werden.
31. Verwenden Sie ausschließlich die Batterie des Herstellers. Wenden Sie sich für den Erwerb einer neuen Batterie an Ihren Händler.
32. Entsorgen Sie die Batterie ordnungsgemäß.

2. LIEFERUMFANG

Bezeichnung	Abbildung	Menge
Karosserie		1
Lenkrad		1
Seitenspiegel		1
Rad		4
Multimedia-Touch-Display		1
Fernsteuerung		1
Windschutzscheibe		1
Sitz		1
Heckspoiler		1
Radkappe		4
Antriebsmotor		2
Ladegerät		1
Bedienungsanleitung		1

3. MONTAGE

Bitte beachten Sie vor der Montage folgenden Hinweis:

Gefahr des Verschluckens: Kleine Teile, nicht für Kinder unter 3 Jahren geeignet.

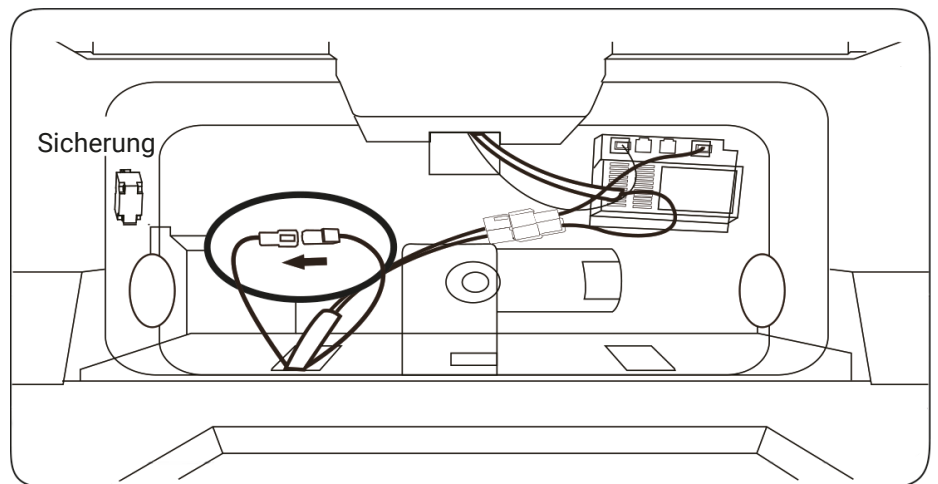
Entsorgen Sie Plastiktüten sorgfältig. Es ist gefährlich für Kinder.

Zusammenbau durch einen Erwachsenen erforderlich: Vorsicht beim Auspacken, da die Kleinteile/scharfe Kanten eine Gefahr darstellen können.

Überprüfen Sie, ob das Ladegerät in gutem Zustand ist, einschließlich des Kabels, der Steckdose und aller Teile. Verwenden Sie es nicht, wenn es irgendwie kaputt aussieht, bis es repariert ist.

Schritt 1: Batterie anklemmen

Stecken Sie die zwei roten Stecker unter dem Sitz zusammen an, um die Batterie anzuschließen.

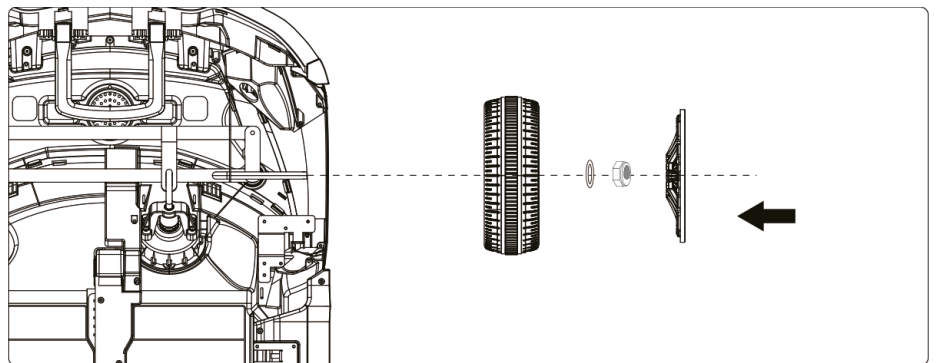


Schritt 2: Vorderräder

Drehen Sie die Karosserie auf den Kopf. Verwenden Sie das Hülsenwerkzeug, um die Mutter und die Unterlegscheibe von der Vorderachse zu lösen. Stecken Sie das Vorderrad auf die Vorderachse und befestigen Sie es mithilfe der Unterlegscheibe und der Mutter.

Zum Schluss stecken Sie die Radkappe auf das Vorderrad, bis diese hörbar einrastet.

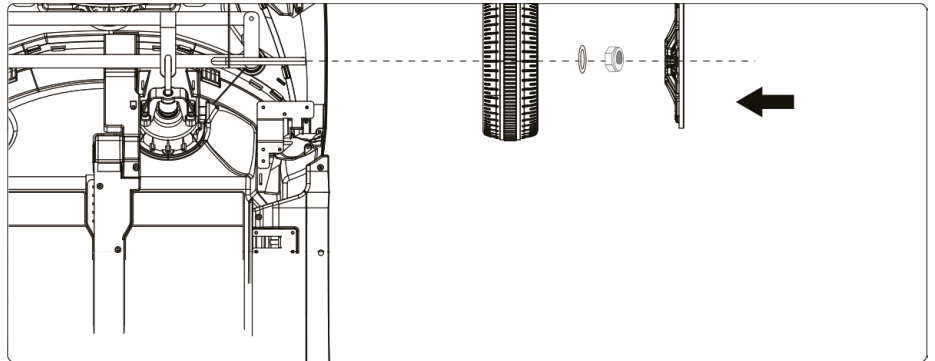
Wiederholen Sie den Schritt für die gegenüberliegende Seite.



3. MONTAGE (FORTSETZUNG)

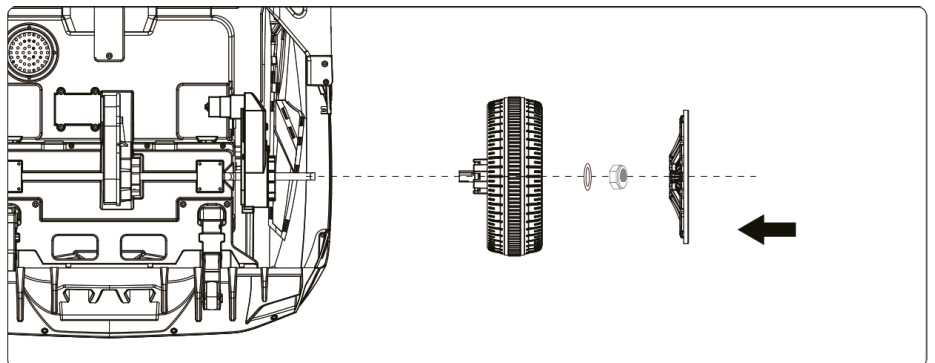
Drift-Vorderrad (optional)

Drehen Sie die Karosserie auf den Kopf. Verwenden Sie das mitgelieferte Hülsenwerkzeug, um die Mutter und die 10 mm-Unterlegscheibe zu lösen. Die 12 mm-Unterlegscheibe muss nicht gelöst werden. Stecken Sie das Vorderrad auf die Vorderachse und befestigen Sie es mithilfe der 10 mm-Unterlegscheibe und der Mutter. Zum Schluss stecken Sie die Radkappe auf das Vorderrad, bis diese hörbar einrastet. Wiederholen Sie den Schritt auf der gegenüberliegenden Seite.



Schritt 3: Hinterräder

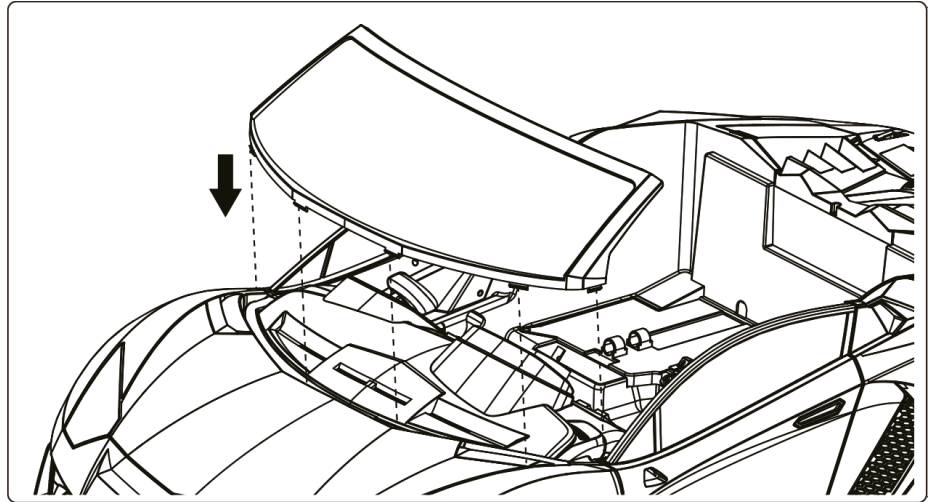
Verwenden Sie das mitgelieferte Hülsenwerkzeug, um die Mutter und die Unterlegscheibe zu lösen. Stecken Sie das Hinterrad auf die Hinterachse und befestigen Sie es mithilfe der Unterlegscheibe und der Mutter. Zum Schluss stecken Sie die Radkappe auf das Hinterrad, bis diese hörbar einrastet. Wiederholen Sie den Schritt auf der gegenüberliegenden Seite.



3. MONTAGE (FORTSETZUNG)

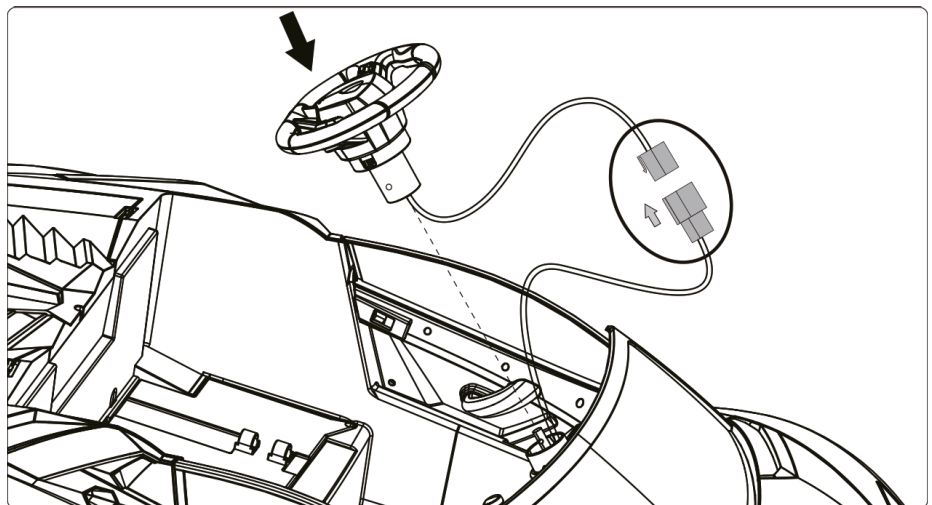
Schritt 4: Windschutzscheibe

Richten Sie die Windschutzscheibe entsprechend der Spalten in der Karosserie aus und setzen Sie sie ein. Die Windschutzscheibe rastet hörbar ein.



Schritt 5: Lenkrad

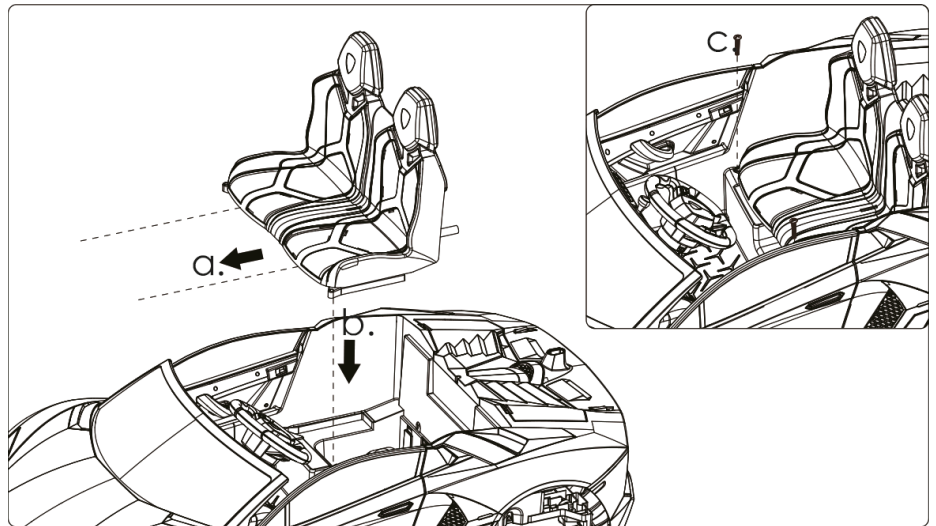
Verbinden Sie beide Stecker miteinander und stecken Sie das Lenkrad auf die Lenksäule. Sichern Sie das Lenkrad, indem Sie den Splint durch die Öffnungen führen.



3. MONTAGE (FORTSETZUNG)

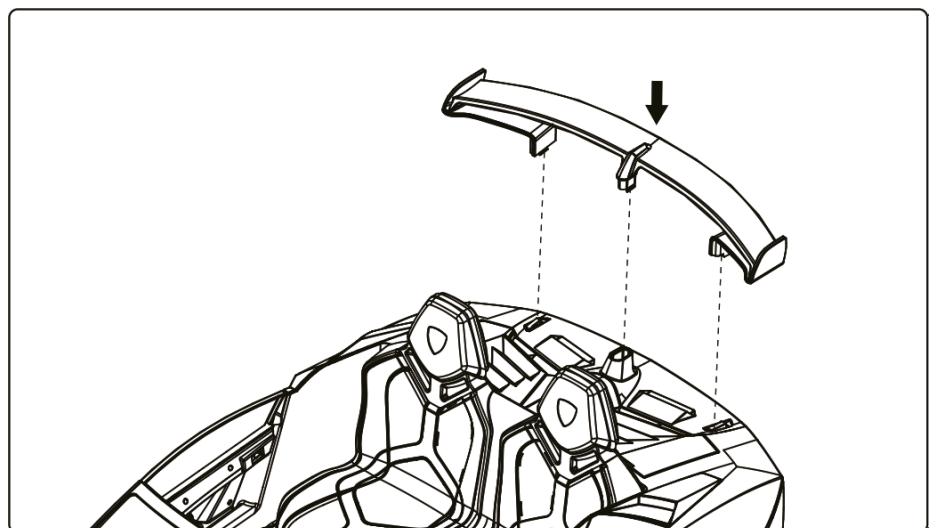
Schritt 6: Sitz

Setzen Sie den Sitz von oben in die Karosserie ein und befestigen Sie diesen mithilfe der mitgelieferten Schrauben (siehe Bild C).



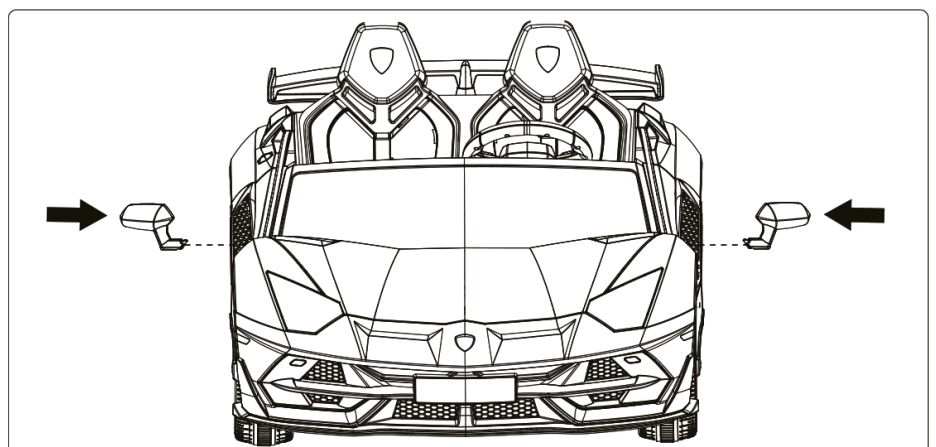
Schritt 7: Heckspoiler

Setzen Sie den Heckspoiler in die entsprechenden Spalten am Heck der Karosserie ein. Drücken Sie den Heckspoiler nach unten, bis dieser hörbar einrastet.



Schritt 8: Seitenspiegel

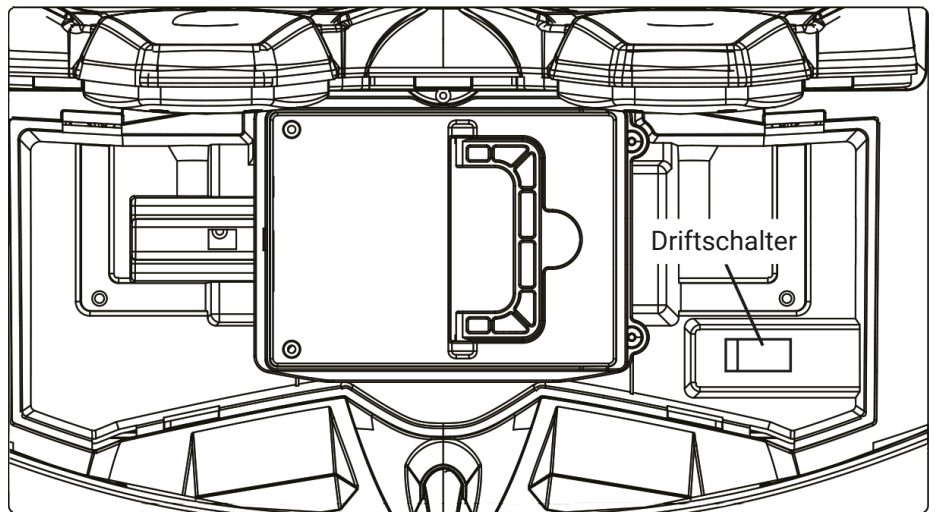
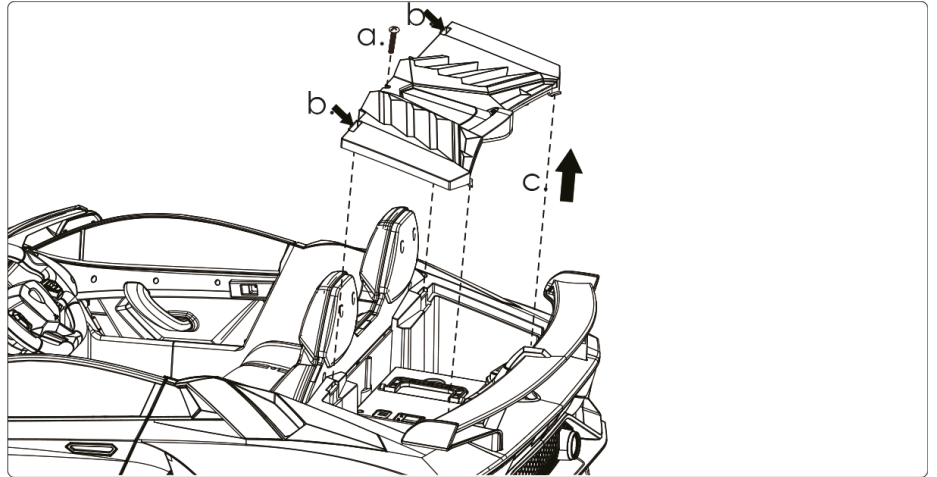
Setzen Sie die Seitenspiegel in die entsprechenden Öffnungen an der Karosserie ein und drücken Sie, bis diese hörbar einrasten.



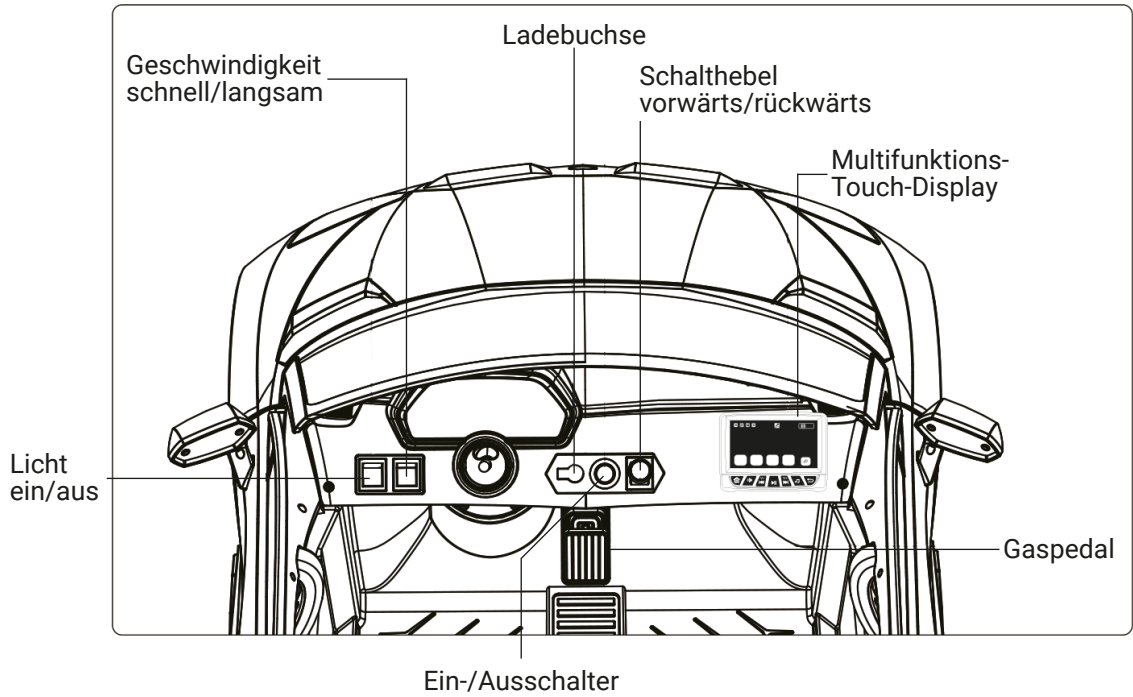
3. MONTAGE (FORTSETZUNG)

Schritt 9: Driftschalter

Entfernen Sie die Schraube (a) der Heckklappe.
Nehmen Sie die Heckklappe ab, neben der Batterie befindet sich der Driftschalter.



4. BEDIENFUNKTIONEN



Verstellbarer Sitz

Ziehen Sie den Griff, um den Sitz nach vorne oder hinten zu verstellen.



Kinderwagenfunktion

Ziehen Sie bei Bedarf den Griff und die Laufrollen heraus. Wenn sie nicht benötigt werden, schieben Sie sie zurück, um Platz zu sparen.



Herausnehmbarer Batteriekasten (optional)

Der Batteriekasten befindet sich hinten im Kofferraum und kann zum Aufladen herausgenommen werden.

5. FERNBEDIENUNG

Hinweis:

Um die Fernsteuerung verwenden zu können, müssen Sie zuerst das Batteriefach öffnen und 2x AAA 1,5 V-Batterien einlegen (nicht im Lieferumfang enthalten).



Bevor Sie die Fernsteuerung nutzen können, muss diese mit dem Fahrzeug gekoppelt werden. Durch die Memory-Funktion ist ein erneutes Koppeln bei Batteriewechsel nicht nötig.

1. Halten Sie die „Code“-Taste so lange gedrückt, bis die erste LED blinkt.
2. Schalten Sie das Fahrzeug ein. Wenn die erste LED konstant leuchtet, war die Kopplung erfolgreich.
3. Wenn für die Fernsteuerung kein Befehl erfolgt, wechselt sie in den Standby-Modus, durch Drücken einer beliebigen Taste wird dies wieder aufgehoben.
4. Tastenbeschreibung: ▲ = vorwärts, ▼ = rückwärts, ◀ = links, ▶ = rechts, „S“ = Speed, „P“ = Stop. Drücken Sie die „S“-Taste, um die Geschwindigkeit zu wählen, 1 LED steht für niedrige Geschwindigkeit, 2 LEDs stehen für mittlere Geschwindigkeit und 3 LEDs stehen für hohe Geschwindigkeit.

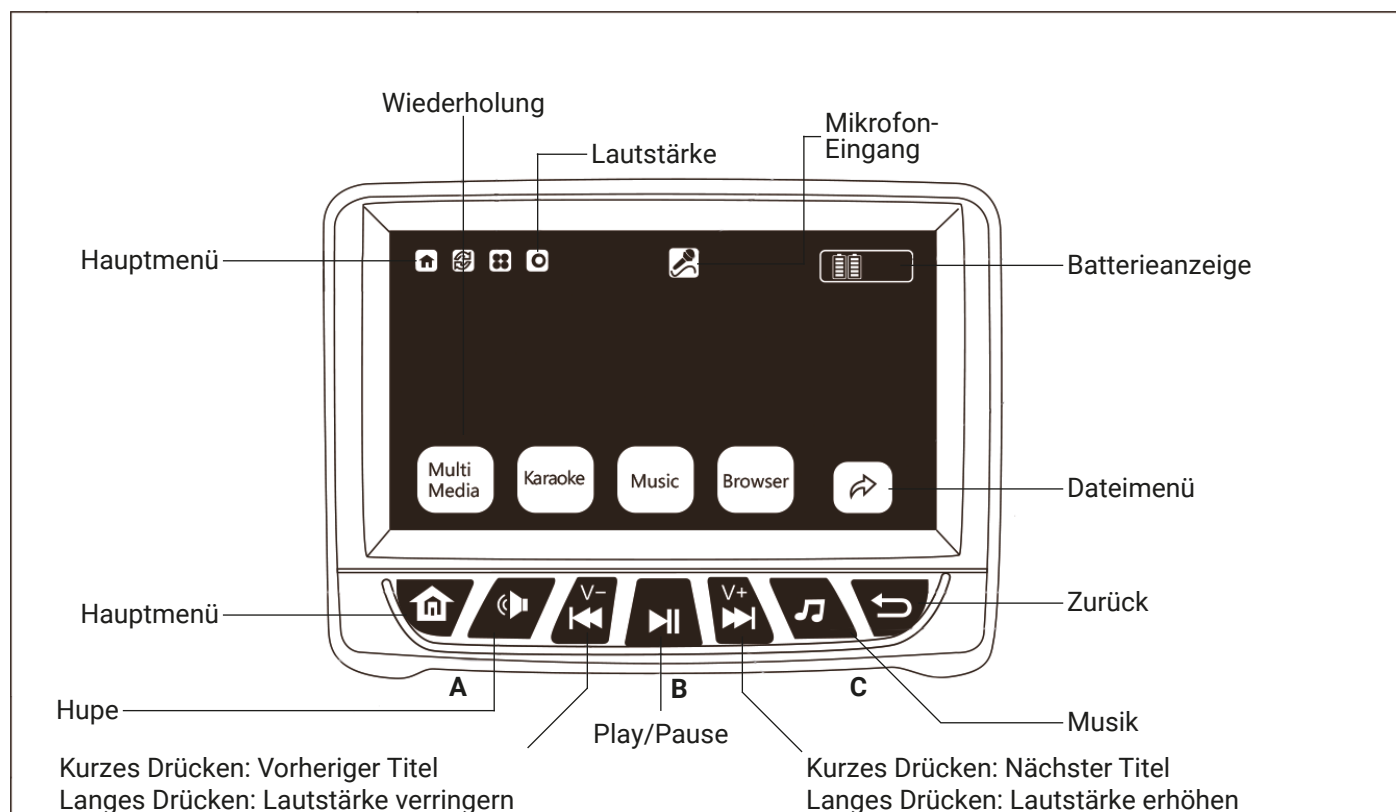
Hinweis:

Das Fahrzeug lässt sich nur mit mittlerer Geschwindigkeit rückwärts fahren.

Drücken Sie die „P“-Taste, um das Fahrzeug anzuhalten, alle LEDs der Fernsteuerung blinken, drücken Sie erneut die „P“-Taste um die Funktion aufzuheben.

1. Beim Betrieb des Fahrzeugs sollte der Abstand zwischen dem Fahrzeug, in dem das Kind sitzt und der Fernbedienung, die vom Erwachsenen bedient wird, nicht mehr als 10 Meter betragen.
2. Die Fernsteuerung ist ausschließlich von Erwachsenen zu bedienen.
3. Lesen Sie die Bedienungsanleitung sorgfältig durch, bevor Sie die Fernsteuerung verwenden.
4. Sorgen Sie dafür, dass der Schalter immer auf „P“ steht, wenn das Kind in das Fahrzeug ein- und aussteigt.
5. Dieses Fahrzeug ist nicht für die Verwendung im Straßenverkehr geeignet.
6. Um eine Beschädigung zu vermeiden, darf die Fernsteuerung nicht in Kontakt mit Wasser oder Ähnlichem kommen.
7. Mischen Sie nicht alte und neue Batterien und verschiedene Marken von Alkalibatterien.
8. Wenn die Fernsteuerung für längere Zeit nicht verwendet wurde, achten Sie darauf, dass die Batterien noch in Ordnung sind, um ein Auslaufen und Korrosion zu vermeiden.
9. Lassen Sie die Fernbedienung nicht fallen.
10. Das Laden sollte ausschließlich von Erwachsenen durchgeführt werden.
11. Nehmen Sie die Batterie heraus, wenn Sie das Fahrzeug für eine längere Zeit nicht verwenden.

6. BEDIENPANEL



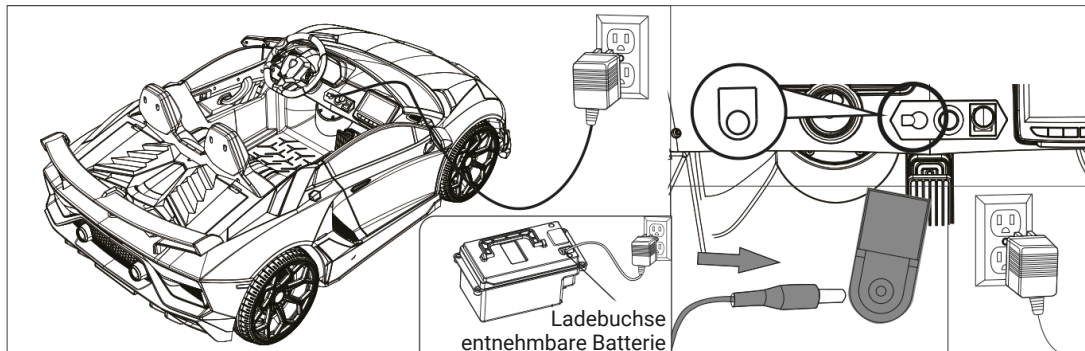
- A** AUX-Anschluss
- B** SSD-Slot
- C** Micro-SSD

7. LADEHINWEISE

Hinweis:

Das Aufladen darf ausschließlich von einem Erwachsenen durchgeführt werden.

- Aus Sicherheitsgründen sollte das Aufladen nur von Erwachsenen durchgeführt werden.
- Die Ladezeit beträgt 8 – 12 Stunden, nicht länger als 20 Stunden laden.
- Der Ladeanschluss befindet sich auf dem Armaturenbrett.
- Sobald das Fahrzeug an Leistung verliert, muss es geladen werden.



1. Das Fahrzeug sollte ausschließlich von einem Erwachsenen montiert werden. Im zerlegten Zustand enthält es viele Kleinteile, halten Sie daher Kinder fern.
2. Das Fahrzeug ist nicht für Kinder unter 3 Jahren geeignet.
3. Benutzung nur unter Beaufsichtigung von Erwachsenen!
4. Nicht zur Verwendung im Straßenverkehr geeignet!

- Verwenden Sie das Ladegerät und den Akku nur gemäß den Vorschriften des Herstellers.
- Mischen Sie nie alte und neue Batterien oder verschiedene Batterietypen.
- Die Batterieklemme darf nicht kurzgeschlossen sein.
- Öffnen Sie niemals die Batterie oder das Ladegerät.
- Setzen Sie die Batterie nicht umgekehrt ein.
- Vor dem Aufladen überprüfen Sie bitte, ob das Ladegerät, die Batterie und der Stecker in Ordnung sind. Wenn Sie irgendwelche defekten Teile finden, müssen Sie es sofort außer Betrieb nehmen. Verwenden Sie es nicht, bis es vollständig repariert ist.
- Die Batterie wird beim Aufladen etwas warm, das ist normal. Wenn nicht, kann dies durch einen Kurzschluss des Ladegeräts oder der Platine verursacht werden.
- Zur Befestigung der Batterie muss die Druckplatte verwendet werden.
- Eine leere Batterie muss von Erwachsenen gehandhabt werden. Entfernen Sie die leere Batterie aus dem Spielzeug, um sie ordnungsgemäß zu recyceln, werfen Sie sie nicht willkürlich weg.
- Wenn das Produkt lange Zeit unbenutzt gelagert wird, muss es vollständig aufgeladen werden. Laden Sie es alle 3 Monate, um die Lebensdauer der Batterie zu gewährleisten.
- Ladegerät und Akku sind kein Spielzeug. Halten Sie sie von Kindern fern.

8. SICHERUNG

Dieses Fahrzeug verfügt über eine „selbstrückstellende Sicherung“, d. h. bei Überbelastung löst die Sicherung aus, dadurch wird der Stromkreis für ca. 8 Sekunden unterbrochen. Anschließend stellt sich die Sicherung selbst wieder zurück und der Stromkreis ist wieder geschlossen.

Um Probleme mit der Sicherung zu vermeiden,

1. belasten Sie das Fahrzeug nicht mit mehr als 60 kg.

2. ziehen Sie keine Gegenstände mit dem Auto.

3. achten Sie darauf, dass die elektrischen Komponenten nicht nass werden.

- Überprüfen Sie regelmäßig das Ladegerät auf Schäden. Falls ein Problem vorhanden sein sollte, darf das Ladegerät nicht weiter verwendet werden.
- Schmieren Sie ab und zu die entsprechenden Metallteile mit etwas Schmieröl ein, um Abrieb und Rost zu vermeiden.
- Halten Sie das Fahrzeug fern von Wärmequellen und vermeiden Sie pralle Sonneneinwirkung.
- Falls das Fahrzeug im Freien steht, schützen Sie es ausreichend vor Regen.
- Fahren Sie das Fahrzeug nicht bei Regen oder Schnee.
- Achten Sie immer darauf, dass das Fahrzeug ausgeschaltet wird, wenn es nicht in Benutzung ist.
- Laden Sie das Fahrzeug nach jeder Fahrt wieder vollständig auf. Wenn das Fahrzeug für längere Zeit nicht verwendet wird, laden Sie es dennoch 1x pro Monat auf, um eine Tiefenentladung der Batterie zu vermeiden.
- Verwenden Sie zum Reinigen keine chemischen Flüssigkeiten oder Scheuermittel.
- Achten Sie darauf, dass die korrekte Sicherung für das Fahrzeug verwendet wird.
- Verändern Sie niemals die Struktur des Fahrzeugs.

9. PROBLEMBEHANDLUNG

Fehlerbeschreibung	Mögliche Ursache	Lösung
Motor dreht sich nicht	<ol style="list-style-type: none"> 1. Hat die Sicherung ausgelöst? 2. Prüfen Sie, ob das Gaspedal angeschlossen ist. 3. Prüfen Sie, ob die Motorklemme verschweißt ist. 4. Prüfen Sie, ob die Motorkabel angeschlossen sind. 5. Prüfen Sie, ob der Motor und die Batterie in Ordnung sind. 	<p>Ja, 15 – 20 Sekunden warten, anschließend Fahrzeug neu starten.</p> <p>Nein, Motorkontakt überprüfen.</p> <p>Ja, weiter zum nächsten Schritt.</p> <p>Nein, Gaspedal anschließen.</p> <p>Ja, weiter zum nächsten Schritt.</p> <p>Nein, Motorklemme muss angelötet werden.</p> <p>Ja, weiter zum nächsten Schritt.</p> <p>Nein, Motorkabel anschließen.</p> <p>Nein, Batterie oder Motor ersetzen.</p> <p>Ja, Steuergerät defekt, kontaktieren Sie Ihren Händler.</p>
Auto fährt nur vorwärts oder rückwärts	<ol style="list-style-type: none"> 1. Prüfen Sie, ob der Vorwärts-/Rückwärts-Schalter in Ordnung ist. 2. Prüfen Sie, ob alle Kabel richtig angeschlossen sind. 	<p>Nein, Schalter muss ersetzt werden.</p> <p>Ja, weiter zum nächsten Schritt.</p> <p>Nein, Kabel anschließen.</p> <p>Ja, Steuergerät defekt, kontaktieren Sie Ihren Händler.</p>
Geschwindigkeit zu gering	<ol style="list-style-type: none"> 1. Prüfen Sie, ob die Batteriespannung in Ordnung ist. 2. Prüfen Sie, ob die Geschwindigkeit höher ist, wenn Sie den Motor direkt an die Batterie anschließen. 	<p>Nein, Batterie vollständig laden.</p> <p>Ja, weiter zum nächsten Schritt.</p> <p>Ja, Steuergerät muss ersetzt werden, kontaktieren Sie Ihren Händler.</p>
Fernsteuerung nicht möglich	<ol style="list-style-type: none"> 1. Prüfen Sie, ob die Bremsfunktion der Fernsteuerung aktiviert ist. 2. Prüfen Sie, ob die Batterien noch funktionieren. 3. Prüfen Sie, ob die Kabel am Empfänger richtig angeschlossen sind. 	<p>Ja, deaktivieren Sie die Bremsfunktion an der Fernsteuerung.</p> <p>Nein, weiter zum nächsten Schritt.</p> <p>Ja, weiter zum nächsten Schritt.</p> <p>Nein, Batterien austauschen.</p> <p>Ja, Fernbedienung oder Empfänger defekt, kontaktieren Sie Ihren Händler.</p>
Laden nicht möglich	<ol style="list-style-type: none"> 1. Prüfen Sie, ob das Batteriekabel angeschlossen ist. 2. Prüfen Sie, ob das Ladegerät während des Ladens warm wird. 	<p>Ja, weiter zum nächsten Schritt.</p> <p>Nein, Batteriekabel anschließen.</p> <p>Nein, Ladegerät defekt, für Ersatz kontaktieren Sie Ihren Händler.</p>
Sound und Licht funktionieren nicht	<ol style="list-style-type: none"> 1. Prüfen Sie, ob der Schalter für Sound und Licht korrekt angeschlossen ist. 2. Prüfen Sie, ob die Kabelverbindungen lose sind. 	<p>Ja, weiter zum nächsten Schritt.</p> <p>Nein, Schalter korrekt anschließen.</p> <p>Ja, Schalter oder Kabel defekt, kontaktieren Sie Ihren Händler.</p> <p>Nein, Kabelverbindungen anschließen.</p>
Räder drehen nicht	<ol style="list-style-type: none"> 1. Prüfen Sie, ob das maximal Benutzergewicht von 60 kg nicht überschritten worden ist. 2. Prüfen Sie, ob die Straßenverhältnisse eben genug sind. 3. Prüfen Sie, ob die Reifen sich grundsätzlich frei drehen lassen. 	<p>Ja, Benutzergewicht reduzieren.</p> <p>Nein, weiter zum nächsten Schritt.</p> <p>Ja, weiter zum nächsten Schritt.</p> <p>Nein, fahren Sie auf einer ebenen Straße.</p> <p>Ja, alles in Ordnung, muss so sein.</p> <p>Nein, Motor defekt, kontaktieren Sie Ihren Händler.</p>
Das Auto bleibt öfters stehen	<ol style="list-style-type: none"> 1. Prüfen Sie, ob die Batteriespannung in Ordnung ist. 2. Prüfen Sie, ob das Auto besser fährt, wenn Sie den Motor direkt an die Batterie anschließen. 	<p>Ja, weiter zum nächsten Schritt.</p> <p>Nein, Batterie vollständig laden.</p> <p>Ja, Steuergerät defekt, kontaktieren Sie Ihren Händler.</p>

10. ENTSORGUNG

Achtung: Dieses Gerät darf am Ende seiner Lebensdauer nicht über den normalen Haushaltsmüll entsorgt werden, sondern muss an einem Sammelpunkt für das Recycling von elektrischen und elektronischen Geräten abgegeben werden. Nähere Informationen erhalten Sie bei der zuständigen Entsorgungsstelle Ihrer Gemeindeverwaltung. Die Werkstoffe sind gemäß ihrer Kennzeichnung wiederverwertbar. Mit der Wiederverwendung, der stofflichen Verwertung oder anderen Formen der Verwertung von Altgeräten leisten Sie einen wichtigen Beitrag zum Schutz der Umwelt.



Europäische Entsorgungsrichtlinie 2012/19/EU

Entsorgen Sie Ihr Fahrzeug **in keinem Fall** über den normalen Hausmüll. Entsorgen Sie das Gerät ausschließlich über einen kommunalen oder zugelassenen Entsorgungsbetrieb. Beachten Sie hierbei die aktuell geltenden Vorschriften. Erkundigen Sie sich im Zweifelsfall bei Ihrer Stadt- bzw. Gemeindeverwaltung nach einer sach- und umweltgerechten Entsorgungsmöglichkeit.



Batterien/Akkus

Batterien/Akkus können Giftstoffe enthalten, die der Gesundheit und der Umwelt schaden. Dieses Produkt enthält Batterien, die der Europäischen Richtlinie 2006/66/EG unterliegen und **in keinem Fall** mit dem normalen Hausmüll entsorgt werden dürfen. Entsorgen Sie Batterien/Akkus unbedingt entsprechend den geltenden gesetzlichen Bestimmungen. Entfernen Sie vor der Entsorgung dieses Geräts alle Batterien/Akkus und geben Sie diese an einer Annahmestelle für das Recycling von Batterien oder elektrischen und elektronischen Geräten ab.



Recycling

Ihr neues Gerät wurde auf dem Weg zu Ihnen durch die Verpackung geschützt. Verpackungsmaterialien können dem Rohstoffkreislauf wieder zugeführt werden. Bitte helfen Sie mit und entsorgen Sie die Verpackung umweltgerecht. Über aktuelle Entsorgungswege informieren Sie sich bei Ihrem Händler oder über Ihre kommunale Entsorgungseinrichtung.

11. TECHNISCHE DATEN


Produktmaße (L x B x H)	135 cm x 81 cm x 51,5 cm
Maße je Sitz	26 cm x 20 cm x 36 cm
Produktgewicht	29 kg
Max. Zuladung	60 kg
Sicherheit	Sicherheitsgurt, Bremsautomatik
Stoßdämpfer	Stoßdämpfer hinten
Alter	3 – 8 Jahre
Fahrzeugart	Auto
Antriebsart	Zwei-Rad-Antrieb
Motor	2x 24 V 45 Watt-Motor (insgesamt 90 Watt)
Geschwindigkeit	3 – 8 km/h (Drive-Modus) bzw. 3 – 15 km/h (Drift-Modus)
Getriebe	3x Vorwärtsgang, 3x Rückwärtsgang
Batterie	2x 12 V 7 Ah
Betriebsdauer	Fahrdauer bis zu 1,5 Stunden
Ladezeit	8 – 10 Stunden
Fernbedienung	2,4 GHz mit First-Funktion
Reifen	EVA-Vollgummireifen vorne, Hartplastik-Driftreifen hinten
Sitze	Ledersitze für zwei Kinder
Türen	Flügeltüren zum Öffnen
Beleuchtung	LED-Scheinwerfer und LED-Rückleuchten, zuschaltbar
Lenkrad	6-fach-Soundmodul für Hupe und Musik
Audiofunktionen	Multimediapanel – USB, AUX, SD-Karte, Bluetooth, Geschichten und Videos
Weitere Funktionen	Motorsound beim Starten, Soft-Start
Marke	Lamborghini
Transport	Transportrollen hinten, Tragegriff vorne


Technische Änderungen ohne vorherige Ankündigung und Irrtum vorbehalten.

12. KONFORMITÄT

Mit dem CE-Zeichen erklärt der Inverkehrbringer, dass das Produkt die grundlegenden Anforderungen und Richtlinien der europäischen Bestimmungen erfüllt.

Miweba GmbH

 Gewerbepark 20
96149 Breitengüßbach

 09544 9879080

 kundenservice@miweba.de

 **MIWEBA.DE**
 /miwebagmbh  /miwebaTV  /miweba.de