



INSTRUCTION MANUAL

CANISTER VACUUM CLEANER



MODEL 330200YAM

PLEASE READ THIS MANUAL CAREFULLY BEFORE OPERATING THE APPLIANCE AND RETAIN IT FOR FUTURE REFERENCE

WICHTIGE SCHUTZKLAUSELN

1. Lassen Sie das Gerät nicht unbeaufsichtigt einschalten oder arbeiten. Schalten Sie das Gerät nach dem Gebrauch und während der Wartung aus und ziehen Sie den Stecker aus der Steckdose.
2. Ziehen oder heben Sie das Gerät nicht am Kabel; ziehen oder quetschen Sie niemals am Netzkabel.
3. Wenn Sie den Staubsauger ausstecken, fassen Sie den Stecker an und ziehen Sie nicht am Kabel.
4. Wenn das Netzkabel nur so weit herausgezogen wurde, dass die gelbe Markierung zu sehen ist, ist das Kabel nicht lang genug und sollte noch einmal langsamer gezogen werden. Wenn das Netzkabel so weit herausgezogen wurde, dass die rote Markierung zu sehen ist, hören Sie auf zu ziehen und ziehen Sie einen Teil des Kabels zurück.
5. Achten Sie bei der Verwendung des Geräts darauf, dass die Öffnungen (Bodenbürste, Mehrzweckbürste) nicht durch Haare und andere Müllklumpen verstopft werden, da dies zu einem Ausfall des Motors und einer Verformung des Gehäuses führen kann. Wenn die Öffnungen verstopft sind, stellen Sie die Verwendung des Geräts sofort ein und entfernen Sie die Verstopfungen.
6. Dieses Gerät ist nur für den Hausgebrauch bestimmt. Verwenden Sie es niemals in Geschäftsräumen wie Industrieanlagen, Autos, Schönheitssalons, großen Büros usw.

7. Entfernen Sie vor dem Gebrauch alle großen oder scharfen Gegenstände vom Boden, um eine Beschädigung des Filters und des Staubbehälters zu vermeiden.
8. Öffnen Sie niemals das Gehäuse des Geräts und nehmen Sie nie die inneren Teile auseinander. Wenn während des Gebrauchs eine Störung auftritt, stellen Sie die Verwendung des Reinigers ein und senden Sie ihn zur Reparatur an ein qualifiziertes Servicezentrum oder Personal.
9. Dieser Staubsauger ist ein Hochleistungsgerät und darf nicht an dieselbe Steckdose wie andere elektrische Geräte angeschlossen werden, um Brandgefahr durch Überhitzung zu vermeiden.
10. Dieses Gerät ist nicht für den Gebrauch durch gefährdete Erwachsene oder Kinder unter 8 Jahren bestimmt. Lassen Sie Kinder nicht mit dem Gerät spielen. Besondere Vorsicht ist geboten, wenn sich der Staubsauger in der Nähe eines Kindes befindet.
11. Fassen Sie beim Einziehen des Netzkabels mit einer Hand den Stecker und drücken Sie mit der anderen Hand die Taste zum Einziehen des Kabels, um Verletzungen durch den herausgeschleuderten Stecker zu vermeiden.

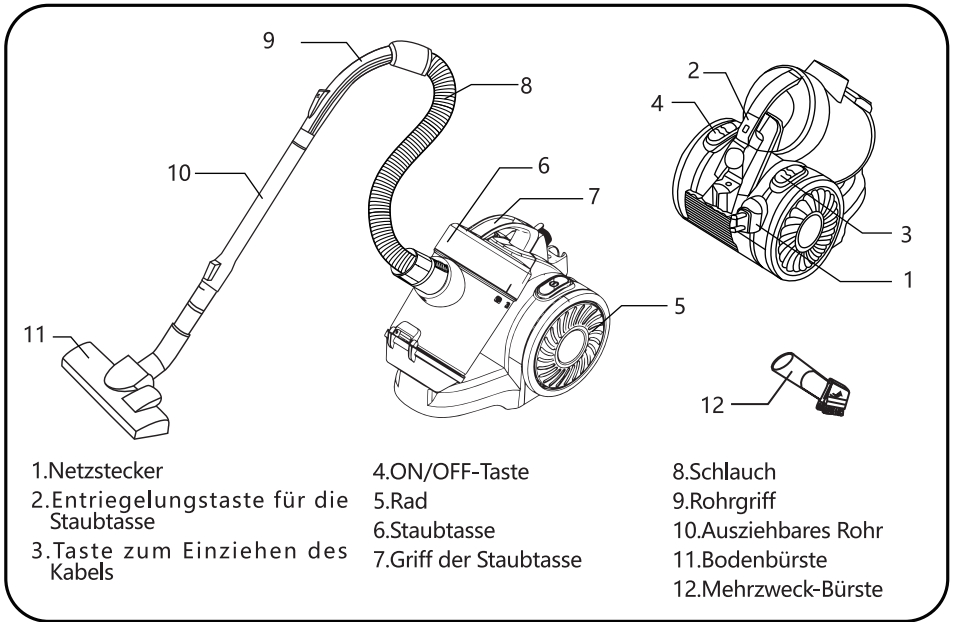
**Warnung!**

| | |
|---------------------------------------------------------------------------------------------------------------------------------------------------------------------------------------------------------------------------------------------------------------------------------------------------------------------|----------------------------------------------------------------------------------------------------------------------------------------------------------------------------------------------------------------------------------------------------------------------------------------------------------------------------------|
| <p> Das Gerät darf nicht von Laien demontiert werden, um Fehlfunktionen oder Stromschläge zu vermeiden. Wenden Sie sich im Falle eines Defekts an den Verkäufer oder Hersteller, um eine rechtzeitige Reparatur zu veranlassen.</p> | <p> Wenn das Netzkabel oder der Stecker beschädigt ist, dürfen Sie es nicht mehr verwenden. Es muss vom Hersteller, seinem Kundendienst oder einer ähnlich qualifizierten Person ersetzt werden, um einen elektrischen Schlag zu vermeiden.</p> |
| <p> Andere Spannungen als 220 V können nicht verwendet werden. Prüfen Sie vor der Verwendung die Spannung der Steckdose, um Produktschäden und Brandgefahr zu vermeiden.</p> | <p> Verwenden Sie dieses Produkt nicht in der Nähe von entflammaren Gegenständen wie ungelöschten Zigarettenstummeln, Benzin, Alkohol, Verdünner, usw.</p> |
| <p> Stecken Sie das Gerät niemals mit nassen Händen ein oder aus und berühren Sie niemals das Metallblech.</p> | <p> Verwenden Sie niemals ein Verlängerungskabel, da dies zu Kurzschlüssen und Brandgefahr durch erhöhte Stromstärke und überhitzte Stromkabel führen kann.</p> |
| <p> Dieses Produkt ist ein Trockensauger. Saugen Sie kein Wasser auf und verwenden Sie ihn nicht in einer feuchten Umgebung (z. B. in einem Badezimmer), da der Motor sonst durchbrennt.</p> | <p> Spülen Sie das Gerät nicht direkt mit Wasser ab, um Kurzschluss-, Stromschlag- und Brandgefahren zu vermeiden. Verwenden Sie ein feuchtes Tuch, um die Oberfläche des Geräts abzuwischen.</p> |

SPEZIFIKATIONEN

| | |
|-------------------------------------|----------------------|
| Produktmodell | ND8806-1 (330200YAM) |
| Stromversorgung | 220-240V ~ 50/60Hz |
| Stromverbrauch | 800W |
| Absaugleistung | ≥ 17 kPa |
| Fassungsvermögen des Staubbehälters | 2.0L |
| Größe | L340*B238*H285mm |
| Lärm | ≤ 75dB |

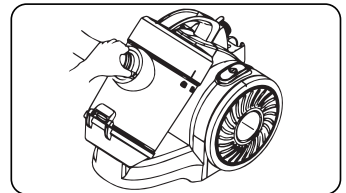
PRODUKTÜBERSICHT



PRODUKTMONTAGE

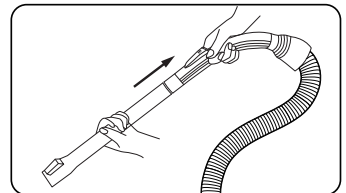
1. Anschließen des Schlauchs an das Gerät

Stecken Sie den Schlauch in den Schlauchanschluss, indem Sie den Schlauchknopf drücken, bis Sie ein Klicken hören. Um den Schlauch zu entfernen, drücken Sie die Schlauchtaste und ziehen Sie den Schlauch heraus.



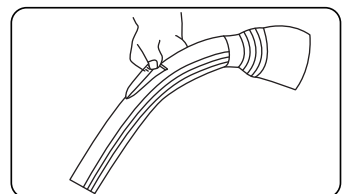
2. Anschluss des Schlauchs und des Verlängerungsrohrs

Stecken Sie den Schlauchanschluss in das große Loch im Rohr und befestigen Sie ihn.



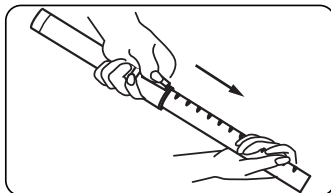
3. Verwenden Sie den Schieberegler, um die innere Vakuumeistung einzustellen.

Verwenden Sie im Allgemeinen eine niedrige Saugleistung, um Vorhänge, Betten und Tastaturen zu reinigen, und eine hohe Saugleistung, wenn Sie Teppiche oder Böden reinigen.



4. Einstellen des Ausfahrrohrs

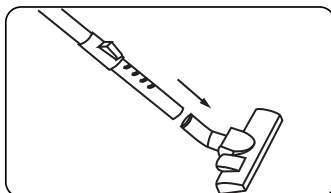
Wie in der Abbildung gezeigt, drücken Sie den Schalter mit einer Hand und verlängern oder verkürzen Sie das Rohr mit der anderen Hand.



5. Anschließen und Verwenden der Bodenbürste

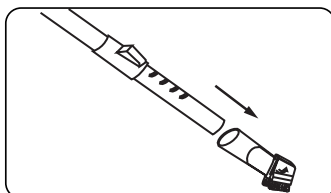
Schließen Sie die Bodenbürste wie in der Abbildung gezeigt an. Die Boden-

bürste wird verwendet, um Staub und Müll von Bodenbelägen, Fliesen und Teppichen zu entfernen.



6. Anschließen und Verwenden der Mehrzweckbürste

Schließen Sie die Mehrzweckbürste wie in der Abbildung gezeigt an. Die Mehrzweckbürste wird zur Reinigung von Ecken, Fugen, Vorhängen, Sofas, Tastaturen und Netzfiltern verwendet.

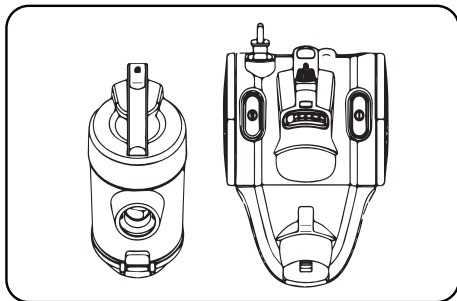
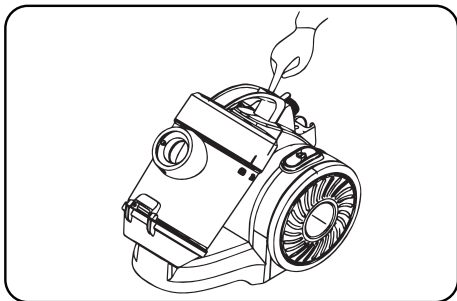


BETRIEBSANLEITUNG

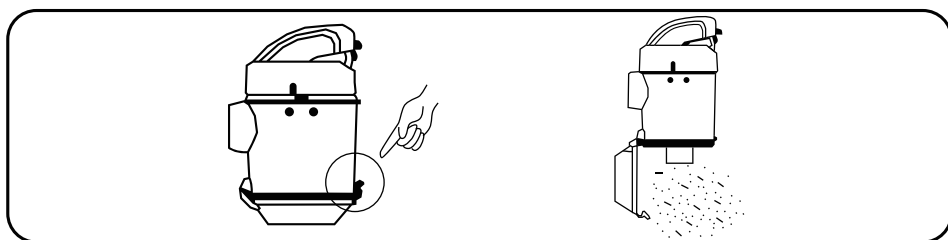
1. Wählen Sie die gewünschte Bürste aus.
2. Bauen Sie das Gerät wie oben beschrieben zusammen und ziehen Sie das Netzkabel heraus.
3. Schließen Sie das Gerät an und drücken Sie die Taste ON/OFF
4. Verwenden Sie den Schiebeknopf am Schlauch, um die Saugleistung an die Umgebung und das zu reinigende Material anzupassen.
5. Schalten Sie das Gerät nach der Reinigung durch Drücken der Taste ON/OFF aus und ziehen Sie den Netzstecker.
6. Fassen Sie den Stecker mit einer Hand und drücken Sie mit dem Fuß auf die Taste zum Einziehen des Kabels. Das Netzkabel wird in das Gerät zurückgezogen.
7. Reinigen Sie nach dem Gebrauch den Filterschwamm und die Staubtasse für den nächsten Einsatz.
8. Lagern Sie das Gerät an einem kühlen, trockenen Ort und schützen Sie es vor direkter Sonneneinstrahlung.

REINIGUNG DES STAUBBEHÄLTERS UND DER FILTERELEMENTE

1. Fassen Sie den Griff des Staubbehälters und drücken Sie die Entriegelungstaste.
2. Ziehen Sie den Staubbehälter heraus.
3. Um den Staubbehälter wieder anzubringen, richten Sie ihn auf den Schlitz im Gerät aus und drücken Sie ihn, bis Sie ein Klicken hören.

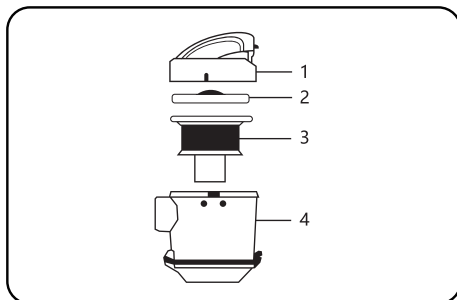
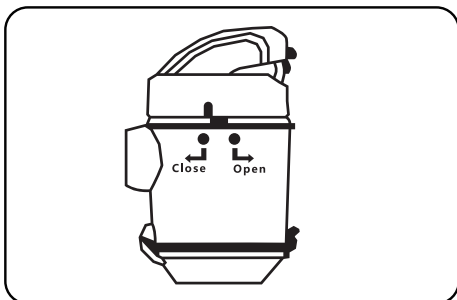


4. Öffnen Sie den Verschluss an der Unterseite des Staubbehälters.
 5. Schließen Sie den Verschluss, nachdem der Staub herausgefallen ist.



6. Wenn Sie während der Reinigung einen offensichtlichen Abfall der Saugleistung spüren und nachdem Sie sich vergewissert haben, dass der Schlauch und die Bürste nicht verstopft sind, nehmen Sie den Filtereinsatz heraus und reinigen Sie ihn wie folgt:


- Drehen Sie den Deckel des Staubbehälters in die in der Abbildung gezeigte Position und öffnen Sie den Deckel.
- Nehmen Sie den Filterträger, den Filterschwamm und den Filterkern heraus und reinigen Sie ihn in Wasser oder spülen Sie ihn unter dem Wasserhahn ab. Bauen Sie alle Teile wieder zusammen, wenn sie vollständig trocken sind.



FEHLERSUCHE

| Probleme | Mögliche Erklärungen | Lösungen |
|--------------------------------------------------------|-----------------------------------------------------------------------------------------|---------------------------------------------------------------------------------------------------------------|
| Das Gerät lässt sich nicht einschalten | Der Stecker ist nicht richtig eingesteckt. | Stecken Sie den Stecker richtig in die Steckdose. |
| | Die Steckdose hat keinen Strom. | Verwenden Sie eine andere Steckdose. |
| | Der Schalter des Geräts wurde nicht auf ON gestellt. | Schalten Sie den Netzschalter auf ON. |
| Die Saugleistung hat abgenommen | Der Lufteinlass ist durch Staub verstopft. | Entfernen Sie den Staub aus dem Lufteinlass. |
| | Der Filterschwamm ist zu schmutzig und durch Staub verstopft. | Reinigen oder waschen Sie den Filterschwamm. |
| | Der Staubbehälter ist voll mit Staub. | Reinigen Sie den Staub aus dem Staubbehälter. |
| Abnormales Geräusch | Der Staubbehälter ist voll oder der Filterschwamm/Lufteinlass ist verstopft. | Schütten Sie den Staub aus, reinigen Sie den Filterschwamm und beseitigen Sie die Verstopfung. |
| Staub wurde während des Gebrauchs ausgeblasen | Der Filterschwamm wurde nicht ordnungsgemäß installiert / ist nicht installiert worden. | Stellen Sie den Betrieb des Geräts ein und setzen Sie den Filterschwamm wieder ordnungsgemäß ein. |
| | Der Filterschwamm/Dichtring ist beschädigt. | Beenden Sie den Gebrauch des Geräts und ersetzen Sie den Filterschwamm/Dichtring |
| Das Netzkabel kann nicht vollständig eingezogen werden | Das Netzkabel hat sich verfangen oder ist in der Spule steckengeblieben. | Ziehen Sie 1-2 Meter heraus und ziehen Sie das Kabel wieder ein. |
| Das Netzkabel zieht sich automatisch zurück | Die Trommelbremse hat sich versetzt | Ziehen Sie das gesamte Netzkabel heraus, ziehen Sie es wieder ein und prüfen Sie, ob das Problem behoben ist. |

ENTSORGUNG

| Korrekte Entsorgung dieses Produkts | |
|------------------------------------------------------------------------------------|-----------------------------------------------------------------------------------------------------------------------------------------------------------------------------------------------------------------------------------------------------------------------------------------------------------------------------------------------------------------------------------------------------------------------------------------------------------------------------------------------------------------------------------------------------------------------------------------------------------------|
|  | <p>Diese Kennzeichnung weist darauf hin, dass dieses Produkt in der gesamten EU nicht mit anderen Haushaltsabfällen entsorgt werden darf. Um mögliche Schäden für die Umwelt oder die menschliche Gesundheit durch unkontrollierte Abfallentsorgung zu vermeiden, recyceln Sie es verantwortungsvoll, um die nachhaltige Wiederverwendung von Materialressourcen zu fördern. Um Ihr Altgerät zurückzugeben, nutzen Sie bitte die Rückgabe- und Sammelsysteme oder wenden Sie sich an den Händler, bei dem Sie das Produkt erworben haben. Dieser kann das Produkt einem umweltgerechten Recycling zuführen.</p> |

GEWÄHRLEISTUNG: 2 JAHRE



ITALIA MARKET SRL
VIA DELLE INDUSTRIE, 9/1 20883 MEZZAGO(MB), ITALIA
P.IVA: IT10502730962



[HTTP://WWW.AIGOSTAR.COM](http://www.aigostar.com)
MADE IN CHINA