

---

TECHNOLOGIE FÜR DEN HAUSHALT



TECHNOLOGY FOR DOMESTIC USE

---



**Bedienungsanleitung**



**Instruction Manual**

**KÜHL- / GEFRIERKOMBINATION**

**FRIDGE-FREEZER**

**KG 262W-M**



Deutsch	Seite	2
English	Page	57

Sehr geehrter Kunde! Sehr geehrte Kundin! Wir möchten Ihnen herzlich danken, dass Sie sich zum Erwerb eines Produkts aus unserem reichhaltigen Angebot entschieden haben. Lesen Sie die gesamte Bedienungsanleitung, bevor Sie das Gerät zum ersten Mal benutzen. Verwahren Sie diese Bedienungsanleitung zur zukünftigen Verwendung an einem sicheren Ort. Falls Sie das Gerät weitergeben, müssen Sie diese Bedienungsanleitung ebenfalls mit übergeben.

## Inhalt

---

1. Sicherheitshinweise .....	4
1.1 Signalwörter.....	5
1.2 Sicherheitsanweisungen.....	5
2. Klimaklassen.....	11
3. Installation .....	11
3.1 Entpacken und Wahl des Standortes .....	11
3.2 Raumbedarf und Belüftung .....	12
3.2.1 Raumbedarf.....	12
3.2.2 Belüftung .....	14
3.3 Gerät ausrichten .....	16
3.4 Wechsel des Türanschlags.....	17
4. Bedienung .....	26
4.1 Vor der ersten Benutzung.....	27
4.2 Gerätebeschreibung .....	28
4.3 Temperatureinstellung (Thermostateinstellung) .....	29
4.3.1 Temperatureinstellung (Thermostateinstellung): Kühlbereich.....	29
4.3.2 Temperatureinstellung (Thermostateinstellung): Gefrierbereich.....	32
4.4 Visuelles Warnsignal .....	33
4.5 Stromausfall.....	33
4.6 Der Kühlbereich.....	33
4.6.1 Glasablagen .....	35
4.6.2 Türablagen.....	35
4.6.3 Gemüseschublade .....	36
4.7 Der Gefrierbereich.....	36
4.7.1 Gefrierschubladen.....	38
4.7.2 Bedeutung der *-Kennzeichnung von Gefrierbereichen.....	38

4.8 Lagerung von Lebensmitteln .....	40
5. Umweltschutz.....	45
5.1 Umweltschutz: Entsorgung.....	45
5.2 Umweltschutz: Energie sparen .....	45
5.3 Betriebsparameter .....	46
6. Reinigung und Pflege.....	47
6.1 Abtauen.....	48
6.2 Austausch des Leuchtmittels.....	50
7. Problembehandlung.....	50
8. Außerbetriebnahme.....	53
9. Technische Daten .....	54
10. Entsorgung.....	55
11. Garantiebedingungen .....	56



Entsorgen Sie dieses Gerät nicht zusammen mit ihrem Hausmüll. Das Gerät darf nur über eine Sammelstelle für wiederverwendbare elektrische und elektronische Geräte entsorgt werden. Entfernen Sie nicht die Symbole / Aufkleber am Gerät.

- i** Die in dieser Bedienungsanleitung enthaltenen Abbildungen können in einigen Details von dem tatsächlichen Design Ihres Gerätes abweichen. Folgen Sie in einem solchen Fall dennoch den beschriebenen Sachverhalten. Lieferung ohne Inhalt.
- i** Der Hersteller behält sich das Recht vor, solche Änderungen vorzunehmen, die keinen Einfluss auf die Funktionsweise des Gerätes haben.
- i** Entsorgen Sie das Verpackungsmaterial entsprechend den örtlichen Vorschriften Ihres Wohnorts.
- i** Das von Ihnen gekaufte Gerät wurde möglicherweise inzwischen verbessert und weist somit vielleicht Unterschiede zur Bedienungsanleitung auf. Dennoch sind die Funktionen und Betriebsbedingungen identisch, sodass Sie die Bedienungsanleitung im vollen Umfang nutzen können.
- i** Technische Änderungen bzw. Druckfehler bleiben vorbehalten.

### EG - KONFORMITÄTSERKLÄRUNG

- ★ Die in dieser Bedienungsanleitung beschriebenen Produkte entsprechen sämtlichen harmonisierten Anforderungen.
- ★ Die relevanten Unterlagen können durch die zuständigen Behörden über den Produktverkäufer angefordert werden.

# 1. Sicherheitshinweise

---

## LESEN SIE VOR DER ERSTEN BENUTZUNG DES GERÄTES DIE GESAMTEN SICHERHEITSHINWEISE UND SICHERHEITSANWEISUNGEN GRÜNDLICH DURCH.

Die darin enthaltenen Informationen dienen dem Schutz Ihrer Gesundheit. Die Nichtbeachtung der Sicherheitshinweise kann zu schweren Beeinträchtigungen Ihrer Gesundheit und im schlimmsten Fall zum Tod führen.

- i** Bewahren Sie diese Bedienungsanleitung so auf, dass sie bei Bedarf jederzeit griffbereit ist. Befolgen Sie sorgfältig alle Hinweise, um Unfälle oder eine Beschädigung des Gerätes zu vermeiden.
- i** Prüfen Sie auf jeden Fall auch das technische Umfeld des Gerätes! Sind alle Kabel oder Leitungen, die zu ihrem Gerät führen, in Ordnung? Oder sind sie veraltet und halten der Geräteleistung nicht mehr Stand? Daher muss durch **eine qualifizierte Fachkraft (Elektrotechniker/-in)** eine Überprüfung bereits vorhandener wie auch neuer Anschlüsse erfolgen. Sämtliche Arbeiten, die zum Anschluss des Gerätes an die Stromversorgung notwendig sind, dürfen nur von **einer qualifizierten Fachkraft (Elektrotechniker/-in)** durchgeführt werden.
- i** Das Gerät ist ausschließlich zur privaten Nutzung bestimmt sowie zur Nutzung (1) in Personalküchen von Geschäften, Büros und ähnlichen Arbeitsumgebungen; (2) durch Gäste von Beherbergungsbetrieben wie Hotels, Motels, B&B; (3) beim Catering oder ähnlichen nicht-wiederverkaufenden Anwendern.
- i** Das Gerät ist ausschließlich zum Kühlen von Lebensmitteln bestimmt.
- i** Das Gerät ist ausschließlich zum Betrieb innerhalb geschlossener Räume bestimmt.
- i** Dieses Gerät darf nicht für gewerbliche Zwecke, beim Camping und in öffentlichen Verkehrsmitteln betrieben werden.
- i** Betreiben Sie das Gerät ausschließlich im Sinne seiner bestimmungsgemäßen Verwendung.
- i** Erlauben Sie niemandem, der mit der Bedienungsanleitung nicht vertraut ist, das Gerät zu benutzen.
- i** Dieses Gerät kann von **Kindern** ab 8 Jahren und darüber sowie von Personen mit verringerten physischen, sensorischen oder mentalen Fähigkeiten oder Mangel an Erfahrung und Wissen benutzt werden, wenn sie beaufsichtigt oder bezüglich des sicheren Gebrauchs des Gerätes unterwiesen wurden und die daraus resultierenden Gefahren verstehen. Kinder zwischen 3 und 8 Jahren dürfen Kühlgeräte be- und entladen. **Kinder** dürfen nicht mit dem Gerät spielen. Reinigung und **Benutzer-Wartung** dürfen nicht von **Kindern** ohne Beaufsichtigung durchgeführt werden.

DIESE BEDIENUNGSANLEITUNG MUSS FÜR JEDE PERSON, WELCHE DAS GERÄT BETREIBT, STETS ZUGÄNGLICH SEIN; VERGEWISSERN SIE SICH, DASS DIE BEDIENUNGSANLEITUNG VOR DEM BETRIEB DES GERÄTES GELESEN UND VERSTANDEN WURDE.

## 1.1 Signalwörter

**⚠ GEFAHR!** verweist auf eine Gefahrensituation, die, wenn sie nicht abgewendet wird, eine unmittelbare Gefährdung für Leben und Gesundheit zur Folge hat.

**⚠ WARNUNG!** verweist auf eine Gefahrensituation, die, wenn sie nicht abgewendet wird, eine mögliche bevorstehende Gefährdung für Leben und Gesundheit zur Folge hat.

**⚠ VORSICHT!** verweist auf eine Gefahrensituation, die, wenn sie nicht abgewendet wird, zu mittelschweren oder kleineren Verletzungen führen kann.

**HINWEIS!** verweist auf eine Gefahrensituation, die, wenn sie nicht abgewendet wird, eine mögliche Beschädigung des Gerätes zur Folge hat.

## 1.2 Sicherheitsanweisungen

### **⚠ GEFAHR!**

#### **Zur Verringerung der Stromschlaggefahr:**

1. Eine Nichtbeachtung der Anweisungen in dieser Bedienungsanleitung gefährdet das Leben und die Gesundheit des Gerätebetreibers und/oder kann das Gerät beschädigen.
2. Schließen Sie das Gerät **keinesfalls** an die Stromversorgung an, wenn das Gerät, das Netzkabel oder der Netzstecker sichtbare Beschädigungen aufweisen.
3. Die Stromspannung und die Leistungsfrequenz der Stromversorgung **muss** den auf dem Typenschild angegebenen Werten entsprechen.
4. Verändern Sie **niemals** den mit dem Gerät mitgelieferten Netzstecker. Falls dieser nicht für Ihre Netzsteckdose geeignet sein sollte, lassen Sie die Netzsteckdose **immer** von einer qualifizierten Fachkraft (Elektrotechniker/-in) ersetzen (**Keine Garantieleistung**).
5. Versuchen Sie niemals selbst, das Gerät zu reparieren. Falls Ihr Gerät nicht ordnungsgemäß funktioniert, kontaktieren Sie den

- Kundendienst oder das Geschäft, in dem Sie das Gerät erworben haben.<sup>1</sup> Lassen Sie nur Original-Ersatzteile einbauen.
6. Achten Sie darauf, dass sich das Netzanschlusskabel nicht unter dem Gerät befindet oder durch das Bewegen des Gerätes beschädigt wird.
  7. Wenn das Netzanschlusskabel beschädigt ist, darf es ausschließlich vom Hersteller oder einem vom Hersteller autorisierten Kundendienst oder einer qualifizierten Fachkraft (Elektrotechniker/-in) ausgetauscht werden.
  8. Benutzen Sie zum Ziehen des Netzsteckers **niemals** das Netzanschlusskabel. Ziehen Sie immer am Netzstecker selbst, um das Gerät von der Stromversorgung zu trennen. STROMSCHLAGGEFAHR!
  9. Berühren Sie den Netzanschlussstecker, den Netzschalter oder andere elektrische Komponenten **niemals** mit nassen oder feuchten Händen. STROMSCHLAGGEFAHR!

 **WARNUNG!**

**Zur Verringerung der Verbrennungsgefahr, Stromschlaggefahr, Feuergefahr oder von Personenschäden:**

1. Ihr Gerät wird mit dem umweltfreundlichen Kältemittel R600a betrieben. **Das Kältemittel R600a ist brennbar.** Deshalb ist es **unbedingt** erforderlich, dass keine Systemteile des Kühlkreislaufs während des Betriebs oder Transports des Gerätes beschädigt werden.
2. Sollte ein Systemteil Beschädigungen aufweisen, darf sich das Gerät **auf keinen Fall** in der Nähe von Feuer, offenem Licht und Funkenbildungen befinden. Nehmen Sie in einem solchen Fall sofort Kontakt zu Ihrem Kundendienst oder dem Geschäft auf, in dem Sie das Gerät erworben haben.<sup>2</sup>
3. **Falls es im Aufstellungsraum zum Austritt eines brennbaren Gases kommen sollte:**
  - a) Öffnen Sie alle Fenster zur Belüftung.
  - b) Ziehen Sie **nicht** den Stecker aus der Steckdose und benutzen Sie **nicht** die Bedienelemente des Gerätes.
  - c) Berühren Sie **nicht** das Gerät, bis sämtliches Gas abgezogen ist.
  - d) Bei Missachtung dieser Anweisungen können Funken entstehen, die das Gas entflammen.

---

<sup>1</sup> Abhängig vom Modell: s. Seite « SERVICE INFORMATION » am Ende dieser Bedienungsanleitung.

<sup>2</sup> Abhängig vom Modell: s. Seite « SERVICE INFORMATION » am Ende dieser Bedienungsanleitung.

4. Halten Sie alle Teile des Gerätes fern von Feuer und sonstigen Zündquellen, wenn Sie das Gerät entsorgen oder außer Betrieb nehmen.
5. Installieren Sie das Gerät nicht in der Nähe flüchtiger oder brennbarer Materialien wie z.B. Gas, Benzin, Alkohol, Farben oder Lacke oder in Räumen mit schlechter Belüftung (z.B. Garage).
6. **EXPLOSIONSGEFAHR!** Lagern Sie keine explosiven Stoffe oder Sprühdosen mit brennbaren Treibmitteln in dem Gerät, da ansonsten zündfähige Gemische zur Explosion gebracht werden können.
7. Achten Sie beim Entpacken unbedingt darauf, dass die Bestandteile der Verpackung (Polyethylen-tüten, Polystyrenstücke) nicht in die Reichweite von Kindern und Tieren gelangen. **ERSTICKUNGS-GEFAHR! VERLETZUNGSGEFAHR!**
8. Beachten Sie immer die Angaben für eine ordnungsgemäße Belüftung des Gerätes.
9. Schließen Sie das Gerät nicht an die Stromversorgung an, bevor Sie alle Verpackungsbestandteile und Transportsicherungen vollständig entfernt haben.
10. Betreiben Sie das Gerät nur mit 220 ~ 240 V / 50 Hz / AC. Alle Netzanschlussleitungen, die Beschädigungen aufweisen, müssen von einer qualifizierten Fachkraft (Elektrotechniker/-in) ausgewechselt werden.
11. Verwenden Sie zum Anschluss des Gerätes an die Stromversorgung keine Steckdosenleisten, Mehrfachsteckdosen oder Verlängerungskabel.
12. Stellen Sie **niemals** tragbare Mehrfachsteckdosen oder tragbare Netzteile hinter das Gerät. **BRANDGEFAHR!**
13. Schließen Sie das Gerät nicht an elektronische Energiesparstecker (z.B. Sava Plug) und an Wechselrichter, die Gleichstrom in Wechselstrom umwandeln, an (z. B. Solaranlagen, Schiffsstromnetze).
14. Sie benötigen eine dem Netzstecker entsprechende ordnungsgemäß geerdete und ausschließlich dem Gerät zugewiesene Sicherheitssteckdose. Anderenfalls kann es zu gefährlichen Unfällen oder einer Beschädigung des Gerätes kommen. Das Gerät muss ordnungsgemäß geerdet sein.
15. Achten Sie darauf, dass sich das Netzanschlusskabel nicht unter dem Gerät befindet oder durch das Bewegen des Gerätes beschädigt wird.
16. Die technischen Daten Ihrer elektrischen Versorgung müssen den auf dem Typenschild angegebenen Werten entsprechen.
17. Ihr Hausstrom muss mit einem Sicherungsautomaten zur Notabschaltung des Gerätes ausgestattet sein.
18. Nehmen Sie keine Veränderungen an dem Gerät vor.

19. Schalten Sie vor dem Aufbau und Anschluss des Gerätes unbedingt den Strom ab. **GEFAHR EINES TÖDLICHEN STROMSCHLAGS!**
20. Trennen Sie das Gerät vor allen Wartungs- und Reinigungsarbeiten von der Stromversorgung. **STROMSCHLAGEGEFAHR!**
21. Entfernen Sie **regelmäßig** eventuelle Staubanhaftungen am Netzanschlussstecker, an der Sicherheitssteckdose und an allen Steckverbindungen. **BRANDGEFAHR!**
22. Halten Sie das Netzanschlusskabel von erwärmten Flächen fern.
23. Der Netzstecker und die Steckdose müssen nach der Installation immer zugänglich sein.
24. Benutzen Sie keine elektrischen Geräte im Inneren des Gerätes, es sei denn, diese werden vom Hersteller Ihres Kühlgerätes empfohlen.
25. Stellen Sie keine Wärme abstrahlenden elektrischen Geräte auf Ihr Gerät.
26. Stellen Sie das Gerät nicht an einem Ort auf, an dem es mit Wasser / Regen in Kontakt kommt, damit die Isolierungen der Elektrik keinen Schaden nehmen.
27. Stellen Sie keinen Wasserkocher und keine Vasen auf das Gerät. Die Isolierung der Elektrik Ihres Gerätes kann ansonsten durch verschüttetes oder überkochendes Wasser nachhaltig beschädigt werden.
28. Benutzen Sie kein Dampfreinigungsgerät, um Ihr Gerät abzutauen oder zu reinigen. Der Dampf kann in Kontakt mit elektrischen Teilen kommen und so einen Kurzschluss auslösen. **STROMSCHLAGEGEFAHR!**
29. Benutzen Sie niemals mechanische Gegenstände, ein Messer oder andere scharfe Gegenstände, um Eisablagerungen zu entfernen. Durch dadurch resultierende Beschädigungen des Innenraums droht **STROMSCHLAGEGEFAHR!**
30. Essen Sie keine Lebensmittel, die noch gefroren sind, und geben Sie Kindern kein Eis direkt aus dem Gefrierbereich. Durch die Kälte kann es zu Verletzungen im Mundbereich kommen.
31. Das Berühren von Gefriergut, Eis und Metallteilen im Inneren des Gefrierbereichs kann an der Haut verbrennungsähnliche Symptome hervorrufen.
32. Kinder dürfen niemals mit dem Gerät spielen.
33. **Achten Sie auch bei einer zeitweiligen Außerbetriebnahme des Gerätes darauf, dass keine Kinder in das Innere des Gerätes gelangen können.** Beachten Sie die dafür relevanten Sicherheitshinweise 1. und 4. unter AUßERBETRIEBNAHME, endgültige.
34. Beachten Sie **unbedingt** die Anweisungen im Kapitel INSTALLATION.



## ⚠ VORSICHT!

1. An der Rückseite des Gerätes befinden sich der Kondensator und der Kompressor. Diese Bestandteile können während der normalen Benutzung des Gerätes eine hohe Temperatur erreichen. Schließen Sie das Gerät entsprechend der in dieser Bedienungsanleitung aufgeführten Anweisungen an. Eine unzureichende Belüftung beeinträchtigt den ordnungsgemäßen Betrieb des Gerätes und beschädigt das Gerät. Decken Sie die Ventilationsöffnungen niemals ab.
2. Lagern Sie **niemals** Getränke in Flaschen oder Dosen (**weder mit noch ohne Kohlensäure**) im Gefrierbereich des Gerätes, da diese explodieren könnten.
3. Berühren Sie die stark gekühlten Oberflächen des Gerätes nicht mit nassen oder feuchten Händen, da ansonsten Ihre Haut an den Oberflächen festkleben kann.
4. Verstauen Sie Lebensmittel- und / oder Aufbewahrungsbehälter, insbesondere Behälter aus Metall, niemals mit feuchten oder nassen Händen im Gefrierbereich. Achten Sie darauf, dass Ihre Hände immer trocken sind. GEFAHR EINES ERFRIERUNGSSCHADENS!
5. Achten Sie darauf, dass Ihre Finger sich beim Schließen der Tür nicht zwischen der Tür und dem Gehäuse des Gerätes befinden. QUETSCHGEFAHR!

## HINWEIS!

1. Lagern Sie kein Trockeneis in dem Gerät.
2. 1-Sterne (\*), 2-Sterne (\*\*), und 3-Sterne (\*\*\*) Gefrierbereiche **eignen sich nicht für das Einfrieren frischer Lebensmittel** (siehe auch Kapitel BEDEUTUNG DER \*-KENNZEICHNUNG VON GEFRIERBEREICHEN).
3. 2-Sterne (\*\*) und 3-Sterne (\*\*\*) Gefrierbereiche eignen sich zur Lagerung von Tiefkühlkost (**vorgefroren**) und Eis oder zur Herstellung von Eis und Eiskugeln (siehe auch Kapitel BEDEUTUNG DER \*-KENNZEICHNUNG VON GEFRIERBEREICHEN).
4. Wenn Sie das Gerät bewegen, halten Sie es immer am unteren Ende fest und heben Sie es vorsichtig an. Halten Sie das Gerät dabei aufrecht.
5. Wenn Sie das Gerät auf den Rollen (Ausstattung abhängig vom Modell) bewegen, führen Sie nur Bewegungen nach vorne oder nach hinten aus. Die Rollen sind nicht schwenkbar und lassen somit keine Bewegungen zur Seite zu. Bewegungen zur Seite können das Gerät und den Fußboden ernsthaft beschädigen.
6. Kippen Sie das Gerät nicht über einen Winkel von 45° hinaus.
7. Falls das Gerät in einer horizontalen Position transportiert wird, kann

- Öl aus dem Kompressor in den Kühlkreislauf gelangen.
8. Lassen Sie das Gerät für mindestens **4 - 6 Stunden** aufrecht stehen, bevor Sie es an die Stromversorgung anschließen, damit das Öl in den Kompressor zurückfließen kann.
  9. Wenn Sie das Gerät zum ersten Mal benutzen oder es längere Zeit von der Stromversorgung getrennt war, lassen Sie es für ca. 3 - 4 Stunden auf **mittlerer** Thermostateinstellung kühlen, **bevor** Sie darin frische oder gefrorene Lebensmittel verstauen. Wenn Sie Lebensmittel einlagern **bevor** das Gerät seine normale Betriebstemperatur erreicht hat, können diese Lebensmittel auftauen und / oder verderben.
  10. Benutzen Sie niemals die Tür selbst zum Transport des Gerätes, da Sie dadurch die Scharniere beschädigen.
  11. Das Gerät muss von mindestens **zwei Personen** transportiert und angeschlossen werden.
  12. Merken Sie sich die Positionen aller Teile des Gerätes, wenn Sie es auspacken, für den Fall, es noch einmal einpacken und transportieren zu müssen.
  13. Benutzen Sie das Gerät nicht, bevor alle dazugehörigen Teile sich ordnungsgemäß an ihren dafür vorgesehenen Stellen befinden.
  14. Benutzen Sie den Boden, die Schubladen, die Türen etc. des Gerätes niemals als Standfläche oder Stütze.
  15. Schließen Sie niemals die Tür(en) des Gerätes, wenn Regale oder Schubladen ausgezogen sind; andernfalls können Sie die Regale / Schubladen sowie das Gerät beschädigen.
  16. Stellen oder legen Sie keine heißen Flüssigkeiten und heißen Lebensmittel in das Gerät.
  17. Die Belüftungsöffnungen des Gerätes oder dessen Einbauvorrichtung (falls Ihr Gerät für einen Einbau geeignet ist) müssen immer frei und unbedeckt sein.
  18. Legen Sie Lebensmittel nicht direkt gegen den Luftauslass an der Rückwand innen im Gerät.
  19. Überfüllen Sie die Regale / Schubladen / Türablagen<sup>3</sup> nicht, da diese sonst nachhaltig beschädigt werden können.
  20. Reinigen Sie das Gerät **mindestens** einmal im Monat (s. Kapitel REINIGUNG UND PFLEGE).
  21. Das Typenschild darf **niemals** unleserlich gemacht oder gar entfernt werden! **Falls das Typenschild unleserlich gemacht oder entfernt wurde, entfällt jeglicher Garantieanspruch!**

LESEN SIE DIESE ANLEITUNG GRÜNDLICH DURCH UND  
BEWAHREN SIE DIESE SICHER AUF.

---

<sup>3</sup> Ausstattung abhängig vom Modell.

★ Bei Nichtbeachtung dieser Anweisungen wird keinerlei Haftung für Personen- oder Materialschäden übernommen.

## 2. Klimaklassen

---

Welcher **KLIMAKLASSE** Ihr Gerät unterliegt, entnehmen Sie bitte dem Kapitel **TECHNISCHE DATEN**. Die Angaben dort gewähren einen zuverlässigen Betrieb Ihres Gerätes entsprechend der Angaben der folgenden Tabelle.

KLIMAKLASSE	UMGEBUNGSTEMPERATUR	
SN	+10 <sup>0</sup> →+32 <sup>0</sup> C	z.B. ungeheizter Keller
N	+16 <sup>0</sup> →+32 <sup>0</sup> C	Wohntemperaturbereich
ST	+16 <sup>0</sup> →+38 <sup>0</sup> C	Wohntemperaturbereich
T	+16 <sup>0</sup> →+43 <sup>0</sup> C	Wohntemperaturbereich

## 3. Installation

---

- i** Alle Abmessungen in diesen Kapiteln sind in **Millimetern** angegeben.
- i** Die benötigten Abmessungen für eine ordnungsgemäße Belüftung des Gerätes finden Sie in Kapitel 3.2.2 **BELÜFTUNG**.

### 3.1 Entpacken und Wahl des Standortes

**⚠️ WARNUNG!** Achten Sie beim Entpacken unbedingt darauf, dass die Bestandteile der Verpackung (Polyethylen­tüten, Polystyren­stücke) nicht in die Reichweite von Kindern und Tieren gelangen. **ERSTICKUNGS-GEFAHR! VERLETZUNGS-GEFAHR!**

- Dieses Gerät ist **nicht** für den Einbau bestimmt.
- Packen Sie das Gerät vorsichtig aus. Beachten Sie **unbedingt** die Hinweise zur Entsorgung der Verpackung und des Gerätes im Kapitel **ENTSORGUNG**.
- Entfernen Sie die gesamte Verpackung.
- Das Zubehör des Gerätes ist möglicherweise für den Transport mit Transportsicherungen (Klebeband) geschützt. Entfernen Sie diese komplett. Benutzen Sie keine aggressiven Reinigungsmittel, um Reste der Transportsicherungen zu entfernen.
- Bauen Sie das Gerät an einer geeigneten Stelle mit einem angemessenen Abstand

zu extremen Hitze- oder Kältequellen auf.

6. Wenn das Aufstellen neben einer Wärmequelle unvermeidbar ist, verwenden Sie eine geeignete Isolierplatte oder halten Sie folgende **Mindestabstände** zur Wärmequelle ein:

zu anderen Kühlgeräten:	mindestens 20 mm
zu Elektroherden:	mindestens 30 mm
zu Heizkörpern oder Öfen:	mindestens 300 mm

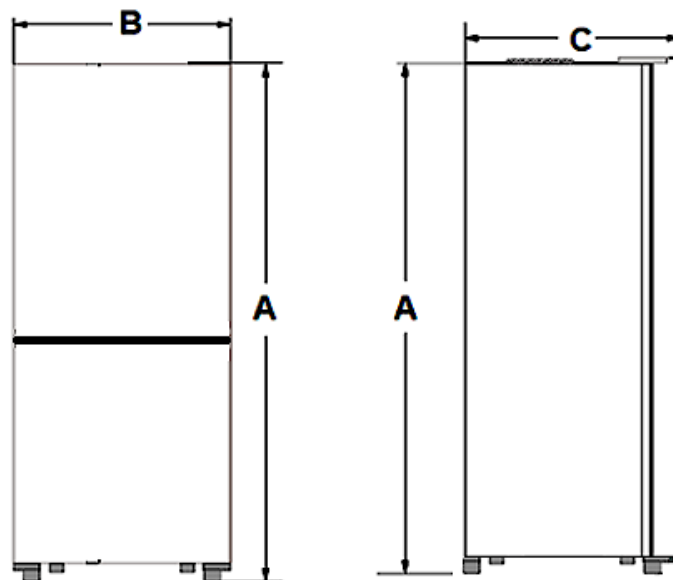
7. Wählen Sie für den Aufbau einen trockenen und gut belüfteten Raum.
8. Schützen Sie das Gerät vor direkter Sonneneinstrahlung.
9. Die Tür(en) muss / müssen sich komplett und ungehindert öffnen lassen.
10. Stellen Sie das Gerät auf einem geraden, trockenen und festen Untergrund auf. Kontrollieren Sie mit einer Wasserwaage den ordnungsgemäßen Aufbau.
11. Überprüfen Sie vor dem Anschluss des Gerätes, ob das Netzanschlusskabel oder das Gerät selbst keine Beschädigungen aufweisen.
12. Das Gerät muss ordnungsgemäß mit der Stromversorgung verbunden sein.
13. Das Typenschild befindet sich im Gerät oder außen an der Rückwand.

## 3.2 Raumbedarf und Belüftung

- i** Beachten Sie die Angaben für eine ordnungsgemäße Belüftung des Gerätes.

### 3.2.1 Raumbedarf

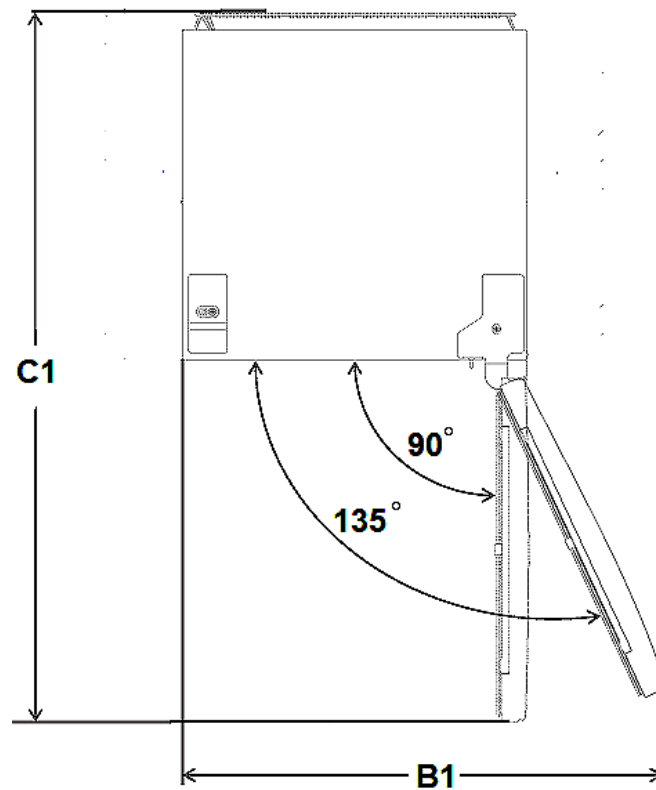
#### RAUMBEDARF DES GERÄTES BEI GESCHLOSSENEN TÜREN



A = HÖHE / B = BREITE / C = TIEFE		
A	B	C
1800 mm	550 mm	560 mm

**RAUMBEDARF DES GERÄTES BEI GEÖFFNETEN TÜREN**

**i** Beachten Sie bitte den zusätzlichen vorderen und seitlichen Platzbedarf der geöffneten Tür(en) entsprechend des Türöffnungswinkels Ihres Gerätes; s. Abb. unten.

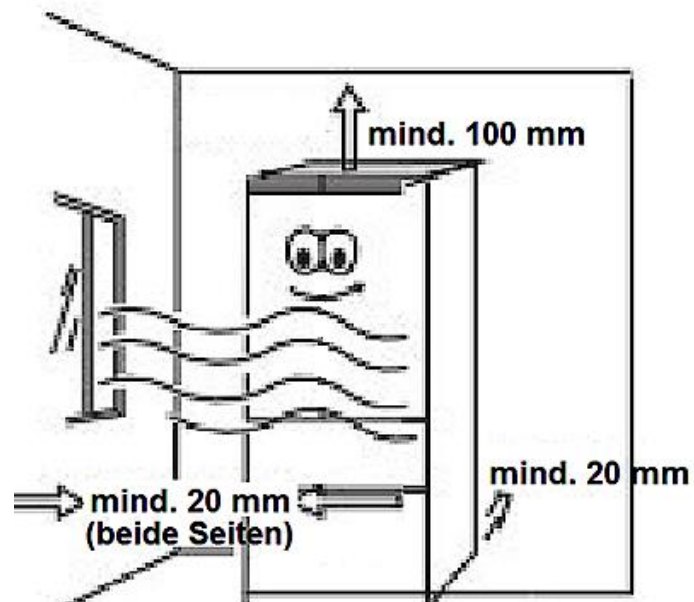


B 1 = BREITE / C 1 = TIEFE		
B 1	C 1	TÜRÖFFNUNGSWINKEL
mind. 1100 mm	mind. 1210 mm	mind. 135°

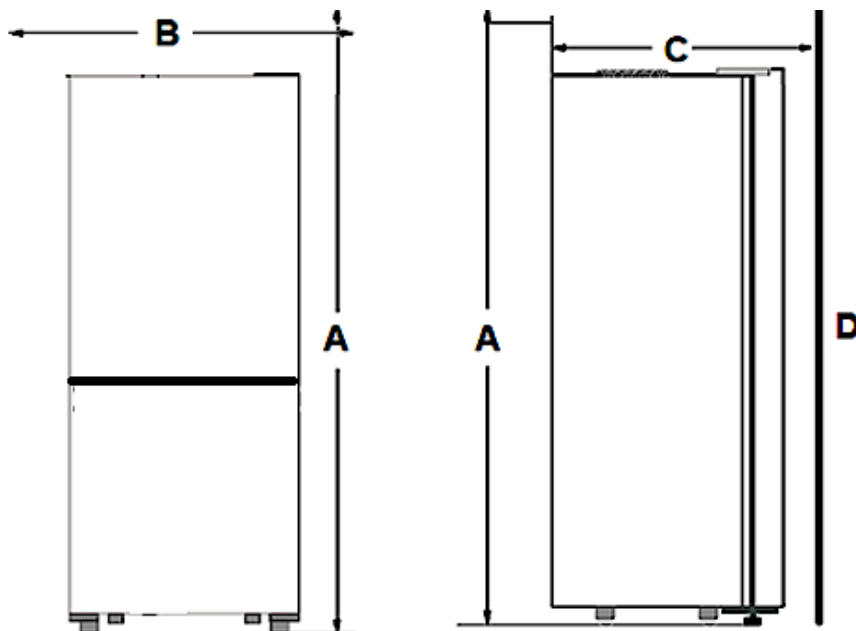
### 3.2.2 Belüftung

**i** Achten Sie auf eine ordnungsgemäße Belüftung des Gerätes.

MINDESTABSTÄNDE FÜR EINE ORDNUNGSGEMÄßE BELÜFTUNG	
Rückseite ↔ Wand	mind. 20 mm
Beide Seiten ↔ Möbelstück / Wand	mind. 20 mm
Kopffreiheit	mind. 100 mm

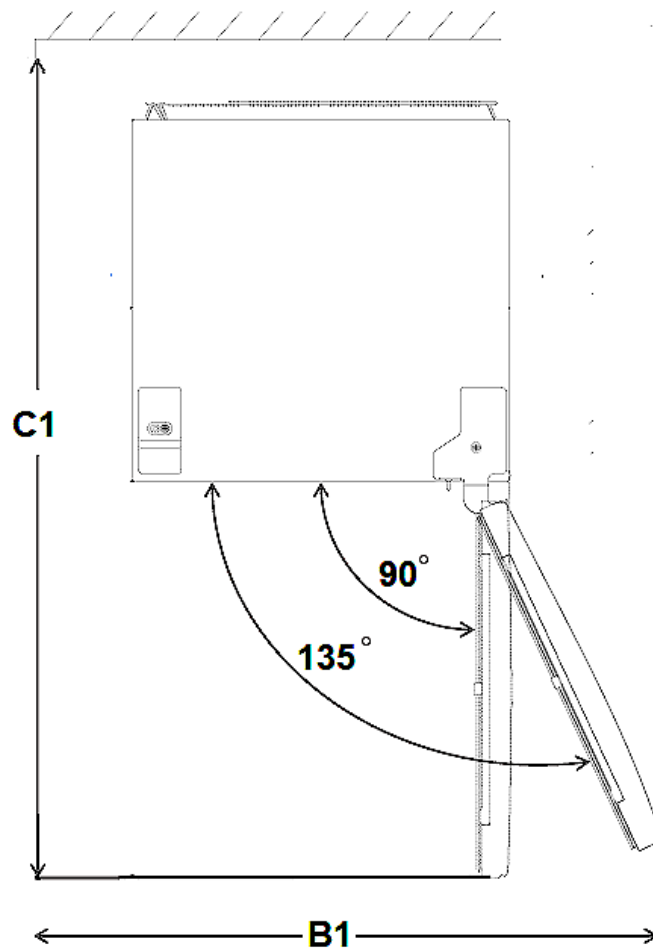


RAUMBEDARF DES GERÄTES INKL. DER MINDESTABSTÄNDE FÜR EINE ORDNUNGSGEMÄßE BELÜFTUNG BEI GESCHLOSSENEN TÜREN



A = HÖHE / B = BREITE / C = TIEFE			
A	B	C	D
mind. 1900 mm	mind. 590 mm	mind. 580 mm	Wand

**RAUMBEDARF DES GERÄTES INKL. DER MINDESTABSTÄNDE FÜR EINE ORDNUNGSGEMÄßE BELÜFTUNG BEI GEÖFFNETEN TÜREN**



B 1 = BREITE / C 1 = TIEFE		
B 1	C 1	TÜRÖFFNUNGSWINKEL
mind. 1120 mm	mind. 1230 mm	mind. 135°

**i** Beachten Sie bitte den zusätzlichen vorderen und seitlichen Platzbedarf der geöffneten Tür(en) entsprechend des Türöffnungswinkels Ihres Gerätes.

Um eine optimale Effizienz des Gerätes zu ermöglichen, empfiehlt der Hersteller folgende Mindestabstände.

Rückseite ↔ Wand	mind. 50 mm
Beide Seiten ↔ Möbelstück / Wand	mind. 50 mm
Kopffreiheit	mind. 100 mm

**i** Diese Angaben können unterschritten werden, jedoch kann sich der Stromverbrauch dadurch erhöhen.

**HINWEIS! Jegliche Schäden am Gerät, die durch eine nicht ordnungsgemäße Belüftung entstehen, unterliegen weder der Garantie noch der Gewährleistung!**

### 3.3 Gerät ausrichten

❖ Verwenden Sie zur ordnungsgemäßen Ausrichtung des Gerätes und zur Gewährleistung der Luftzirkulation in den unteren Bereichen die verstellbaren Standfüße. Sie können die Standfüße mittels eines geeigneten Schraubenschlüssels einstellen.

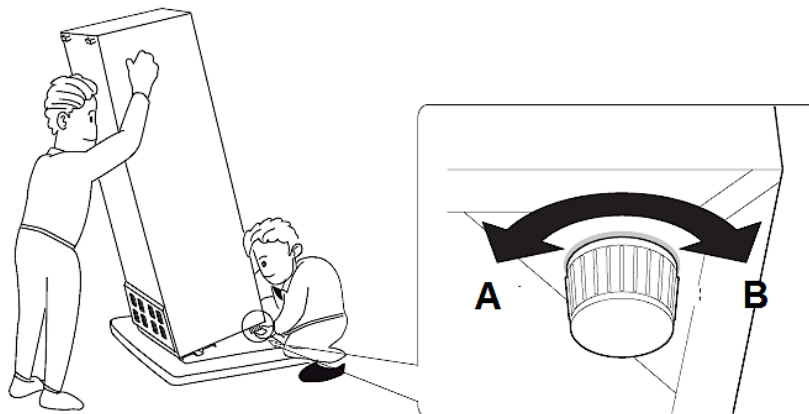


Abb. ähnlich: Abb. dient ausschließlich als Beispiel.

<b>A</b>	STANDFÜßE <b>IM</b> UHRZEIGERSINN DREHEN (rechtsherum)	➤ Das Gerät wird <b>abgesenkt.</b>
<b>B</b>	STANDFÜßE <b>ENTGEGEN</b> DEM UHRZEIGERSINN DREHEN (linksherum)	➤ Das Gerät wird <b>angehoben.</b>



- i** Für den ordnungsgemäßen Betrieb **muss** sich das Gerät in einer **stabilen und ebenen Position** befinden. Damit das Gerät nicht wackelt **müssen** die Standfüße fest auf dem Boden stehen. Justieren Sie die Standfüße dementsprechend. Der feste Kontakt der Standfüße mit dem Boden, stellt außerdem sicher, dass das Gerät nicht vibrieren oder sich unbeabsichtigt bewegen kann.
- i** Wenn Sie das Gerät bewegen wollen, drehen Sie die Füße komplett ein. Richten Sie das Gerät anschließend wieder ordnungsgemäß aus.

### 3.4 Wechsel des Türanschlags

**⚠️ WARNUNG!** Schalten Sie das Gerät vor dem Wechsel des Türanschlags aus und ziehen Sie den Netzstecker aus der Steckdose. **STROMSCHLAGEGFAHR!**

**⚠️ VORSICHT!** Führen Sie den Wechsel des Türanschlags mit mindestens zwei Personen durch, weil Sie ansonsten das Gerät beschädigen oder der Person, die an dem Gerät arbeitet, Schaden zufügen.

**HINWEIS!** Kontaktieren Sie eine **qualifizierte Fachkraft**, falls Sie einen Wechsel des Türanschlags wünschen. Führen Sie den unten beschriebenen Arbeitsablauf **nur** dann durch, wenn Sie dafür **ausreichend qualifiziert** sind.

**HINWEIS!** Richten Sie die Türen ordnungsgemäß aus, bevor Sie beim Umbau die Scharniere fest anziehen. Die Dichtungen müssen ordnungsgemäß anliegen.

**HINWEIS!** Kippen Sie das Gerät nicht über einen Winkel von 45° hinaus.

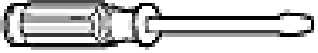


#### VORBEREITENDE MAßNAHMEN

- Leeren Sie das Gerät vorher.
- Entfernen Sie wenn möglich alle Türablagen, Glasablagen, Schubladen etc.<sup>4</sup> aus dem Gerät, damit diese nicht beschädigt werden.
- Sie müssen das Gerät kippen, um die Türen abnehmen zu können. Lehnen Sie dabei das Gerät immer gegen eine feste und unverrückbare Fläche, damit das Gerät während der Arbeitsschritte nicht wegrutschen kann.
- Legen Sie das Gerät **niemals** flach hin, da Sie dadurch das Kühlsystem beschädigen können.

---

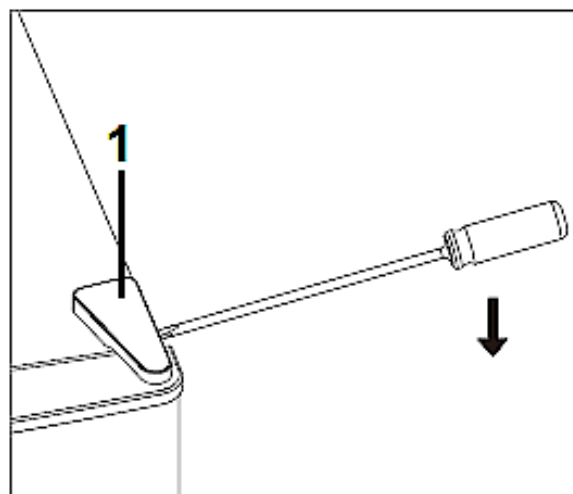
<sup>4</sup> Ausstattung abhängig vom Modell.

- Alle entfernten Teile müssen für die Neuinstallation der Türen sicher aufbewahrt werden.
- Heben Sie die Türen immer vorsichtig ab. **Verwahren Sie die Türen an einem Ort, an dem sie nicht beschädigt werden können.**

<b>BENÖTIGTE WERKZEUGE (NICHT IM LIEFERUMFANG ENTHALTEN)</b>	
	
FLACHKOPFSCHRAUBENDREHER	KREUZSCHLITZSCHRAUBENDREHER
	
SECHSKANTSCHRAUBENSCHLÜSSEL	

## TÜRANSCHLAGSWECHSEL

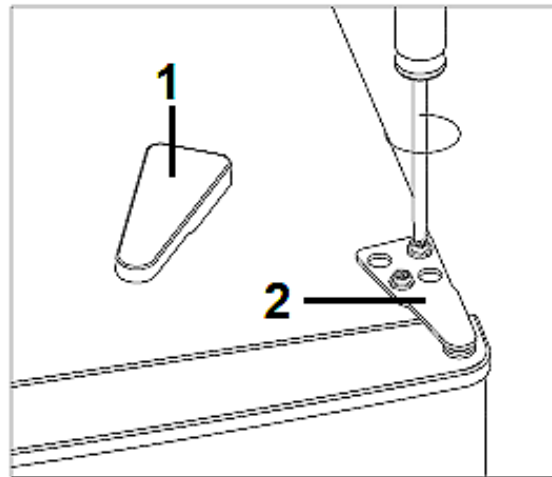
1. Trennen Sie das Gerät von der Stromversorgung (Netzstecker ziehen).
2. Öffnen Sie die Gerätetüren (während das Gerät aufrecht steht) und entnehmen Sie, soweit möglich, die Türablagen, Glasablagen, Schubladen etc.<sup>5</sup> aus dem Gerät.
3. Schließen Sie die Türen.
4. Entfernen Sie die obere Türscharnierabdeckung (1) vorsichtig mit einem Flachkopfschraubendreher, wie auf der unteren Abb. gezeigt. Beachten Sie die dargestellte Richtung des Pfeils!



<b>1</b>	<b>OBERE TÜRSCHARNIERABDECKUNG</b>
----------	------------------------------------

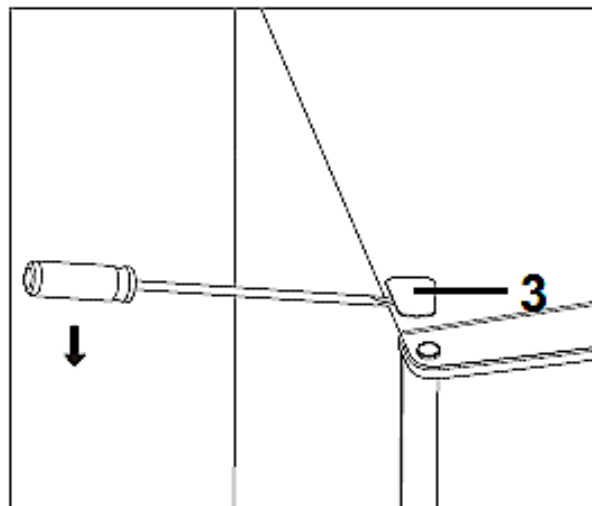
<sup>5</sup> Ausstattung abhängig vom Modell.

5. Schrauben Sie das obere Türscharnier (2) mit einem Kreuzschlitzschraubendreher ab; s. Abb. unten. Halten Sie währenddessen die Kühlschranktür mit der Hand fest, damit sie nicht herabfällt.



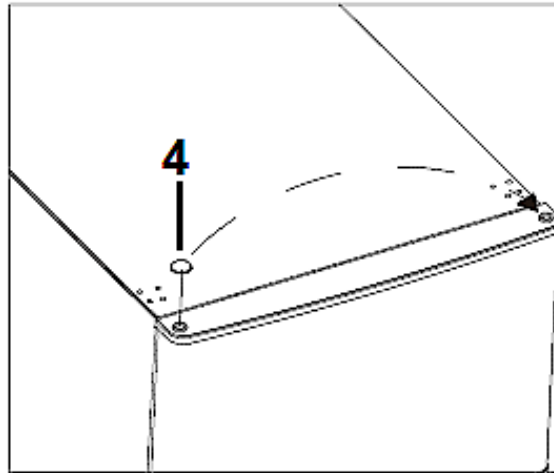
<b>1</b>	OBERE TÜRSCHARNIERABDECKUNG (entfernt)
<b>2</b>	OBERES TÜRSCHARNIER

6. Entfernen Sie die obere Schraubenlochabdeckung (3) vorsichtig mit einem Flachkopfschraubendreher, wie auf der unteren Abb. gezeigt. Beachten Sie die dargestellte Richtung des Pfeils!



<b>3</b>	OBERE SCHRAUBENLOCHABDECKUNG
----------	------------------------------

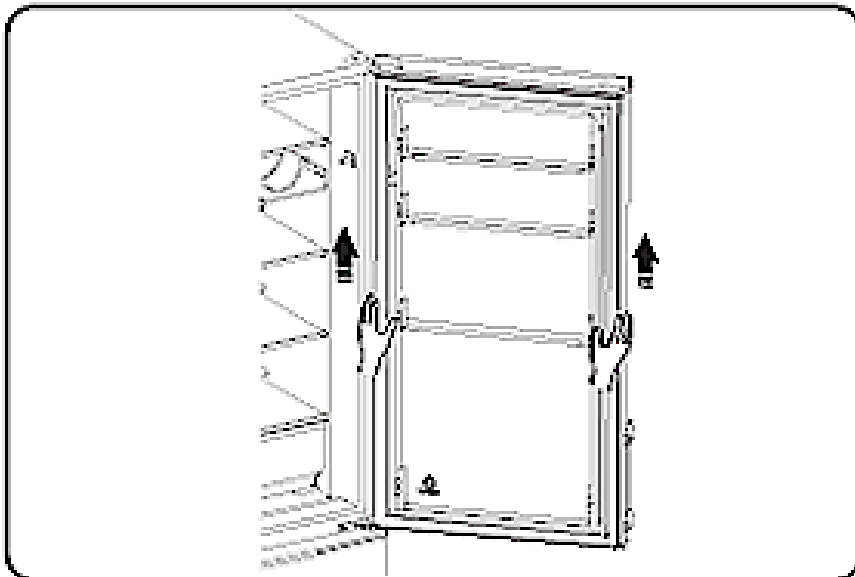
7. Entfernen Sie die obere Scharnierlochabdeckung (4) von der linken Seite der Tür und installieren Sie sie wieder auf der rechten Seite der Tür; s. Abb. unten.



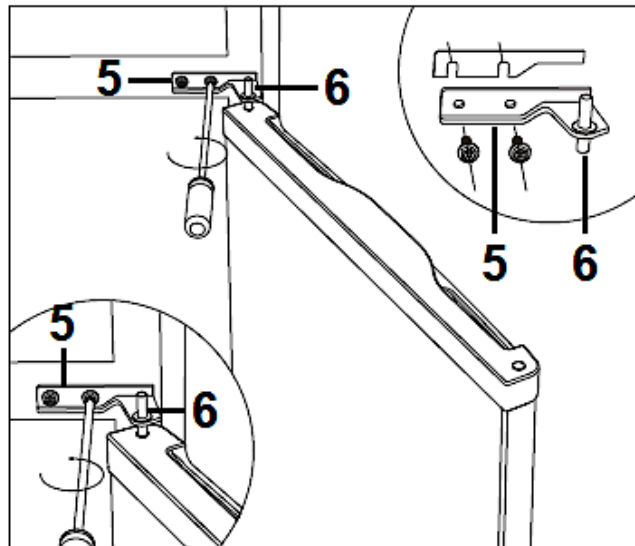
4

OBERE SCHARNIERLOCHABDECKUNG der Kühlschrantür

8. Heben Sie die Kühlschrantür an und entnehmen Sie sie vorsichtig; s. Abb. unten. Legen Sie die Kühlschrantür mit der Außenverkleidung nach oben auf eine glatte Oberfläche, damit sie nicht beschädigt wird.

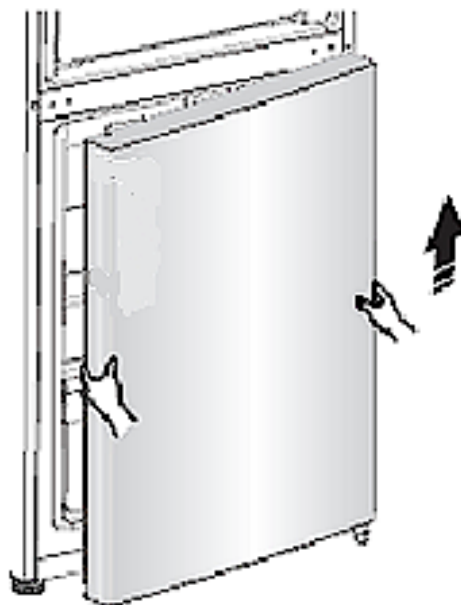


9. Schrauben Sie das mittlere Türscharnier (5) ab; s. Abb. unten Halten Sie währenddessen die Gefrierschrantür mit der Hand fest, damit sie nicht herabfällt.

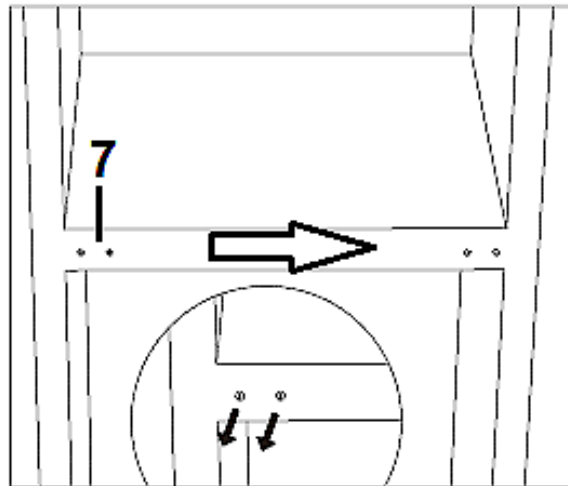


5	MITTLERES TÜRSCHARNIER
6	SCHARNIERACHSE DES MITTLEREN TÜRSCHARNIERS

10. Heben Sie die Gefrierschranktür an und entnehmen Sie sie vorsichtig; s. Abb. unten. Legen Sie die Gefrierschranktür mit der Außenverkleidung nach oben auf eine glatte Oberfläche, damit sie nicht beschädigt wird.

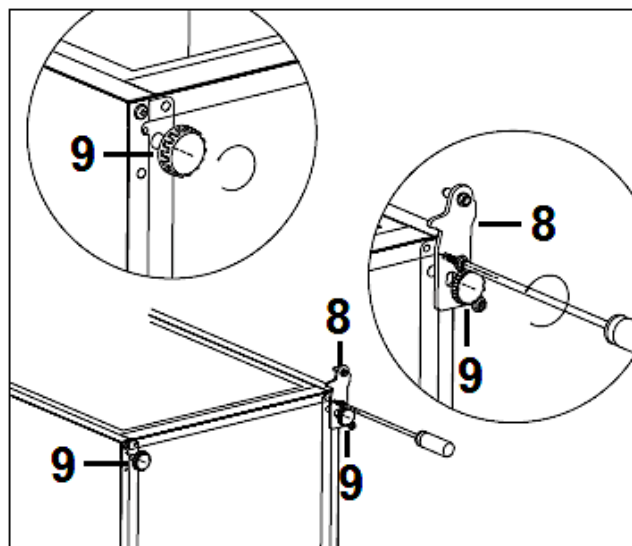


11. Entfernen Sie die mittleren Schraubenlochabdeckungen (7) von der linken Seite des Gerätes und installieren Sie sie wieder auf der rechten Seite des Gerätes; s. Abb. unten.



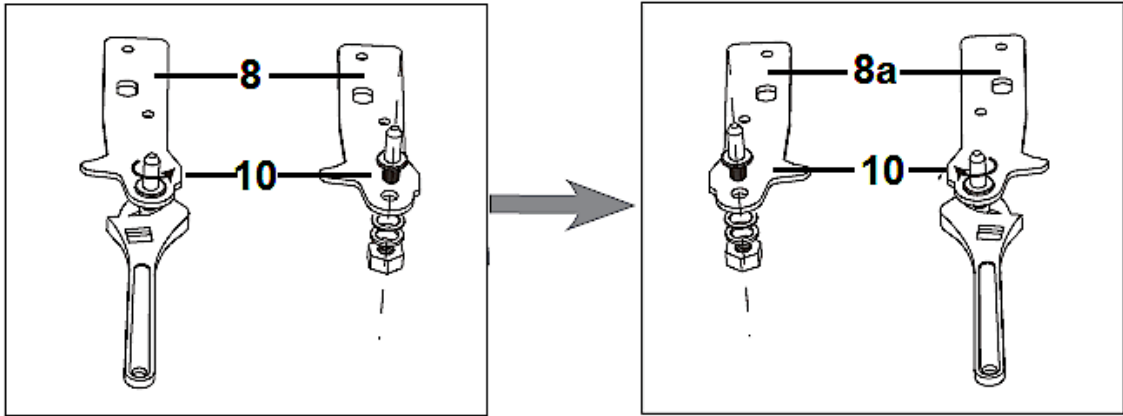
7	MITTLERE SCHRAUBENLOCHABDECKUNGEN
---	-----------------------------------

12. Es ist notwendig, dass das Gerät nach hinten gekippt wird. Lehnen Sie das Gerät dabei gegen eine feste und unverrückbare Fläche, damit es nicht wegrutschen kann. Kippen Sie das Gerät **nicht** über einen Winkel von 45° hinaus.
13. Schrauben Sie das untere Türscharnier (8) und die verstellbaren Standfüße (9) ab; s. Abb. unten.



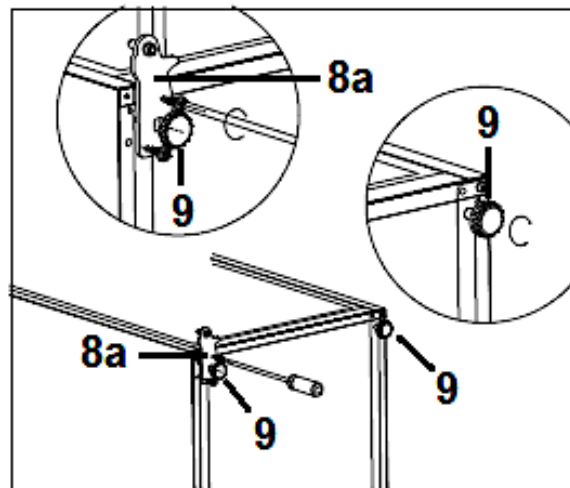
8	UNTERES TÜRSCHARNIER
9	VERSTELLBARE STANDFÜßE

14. Schrauben Sie die Scharnierachse (10) des unteren Türscharniers (8) ab (**entgegen** dem Uhrzeigersinn) und entnehmen Sie sie; s. Abb. unten.
15. Drehen Sie das untere Türscharnier um **180°**; s. Abb. unten.
16. Installieren Sie nun die Scharnierachse (10) wieder am unteren Türscharnier (8 a / mit dem Uhrzeigersinn); s. Abb. unten.



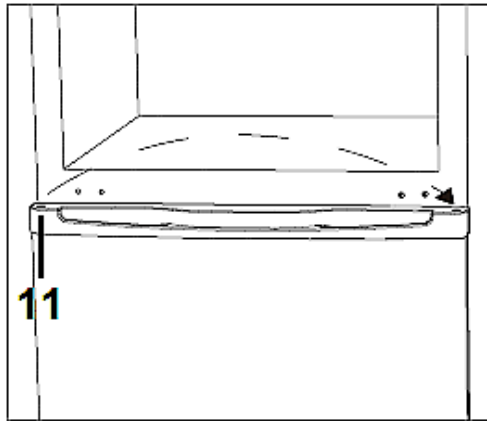
8	UNTERES TÜRSCHARNIER
8 a	UNTERES TÜRSCHARNIER ( <b>gedreht um 180°</b> )
10	SCHARNIERACHSE

17. Richten Sie das untere Türscharnier (**8 a**) ordnungsgemäß an den Löchern auf der **linken** unteren Seite des Gerätes aus und schrauben Sie es fest; s. Abb. unten.  
 18. Installieren Sie die Standfüße (**9**) wieder ordnungsgemäß; s. Abb. unten.



8 a	UNTERES TÜRSCHARNIER ( <b>gedreht um 180°</b> )
9	VERSTELLBARE STANDFÜßE

19. Richten Sie das Gerät wieder vorsichtig auf. Achten Sie auf einen festen Stand.  
 20. Installieren Sie die Gefrierschranktür am unteren Türscharnier. Setzen Sie dazu die Scharnierachse des unteren Türscharniers vorsichtig in die untere Scharnieröffnung der Gerätetür ein. Halten Sie die Tür in Position.  
 21. Entfernen Sie die obere Scharnierlochabdeckung (**11**) auf der linken Seite der Gefrierschranktür und installieren Sie sie wieder auf der rechten Seite der Tür; s. Abb. unten.

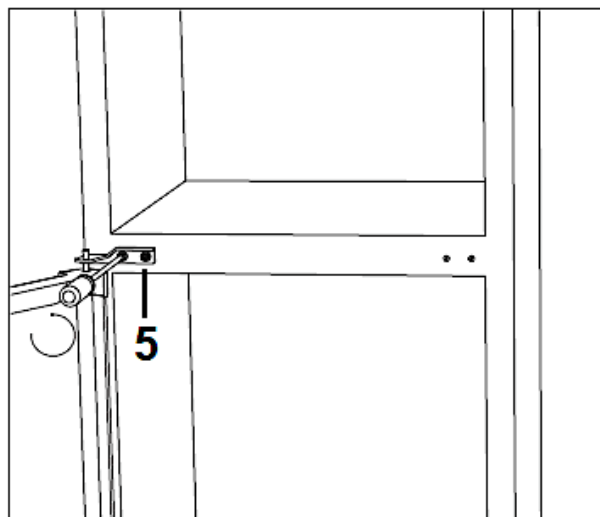


11

OBERE SCHARNIERLOCHABDECKUNG der Gefrierschranktür

22. Richten Sie das mittlere Türscharnier (5) ordnungsgemäß an den vorbereiteten Schraubenlöchern auf der linken Seite des Gerätes aus; s. Abb. unten (möglicherweise müssen Sie das mittlere Türscharnier um 180° drehen, um es an den vorbereiteten Löchern auszurichten -modellabhängig-). Setzen Sie dabei die Scharnierachse des mittleren Türscharniers vorsichtig in die obere Scharnieröffnung der Gefrierschranktür ein und befestigen Sie dann das Türscharnier mit den entsprechenden Schrauben; s. Abb. unten.
23. Halten Sie währenddessen die Gefrierschranktür mit der Hand fest, damit sie nicht herabfällt.
24. **Achten** Sie darauf, dass die Gefrierschranktür durch die Scharniere ordnungsgemäß und befestigt ist.

**HINWEIS!** Richten Sie die Tür ordnungsgemäß aus, bevor Sie das Scharnier fest anziehen. Die Dichtung muss ordnungsgemäß anliegen.



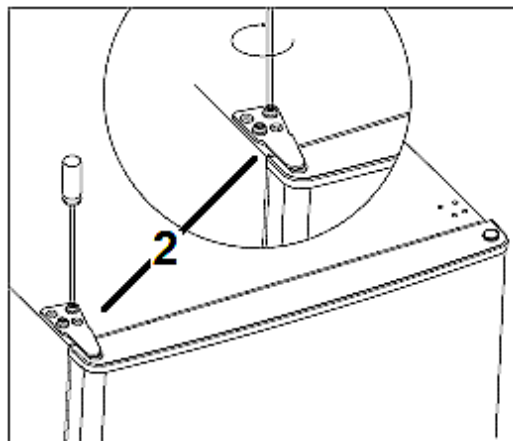
5

MITTLERES TÜRSCHARNIER



25. Installieren Sie die Kühlschrantür am mittleren Türscharnier. Setzen Sie dazu die Scharnierachse des mittleren Türscharniers vorsichtig in die untere Scharnieröffnung der Kühlschrantür ein. Halten Sie die Tür in Position.
26. Richten Sie obere Türscharnier (2) ordnungsgemäß an den vorbereiteten Löchern auf der linken Seite des Gerätes aus. Setzen Sie dabei die Scharnierachse des oberen Türscharniers vorsichtig in die obere Scharnieröffnung der Kühlschrantür ein und befestigen Sie dann das Türscharnier mit den entsprechenden Schrauben; s. Abb. unten.
27. Halten Sie währenddessen die Kühlschrantür mit der Hand fest, damit sie nicht herabfällt.
28. **Achten** Sie darauf, dass die Kühlschrantür durch die Scharniere ordnungsgemäß und sicher befestigt ist.

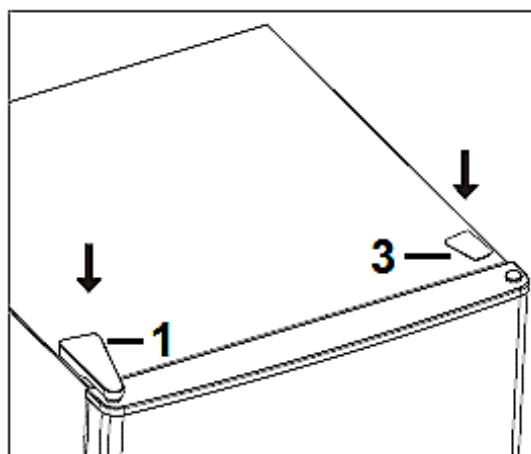
**HINWEIS!** Richten Sie die Tür ordnungsgemäß aus, bevor Sie das Scharnier fest anziehen. Die Dichtung muss ordnungsgemäß anliegen.



2

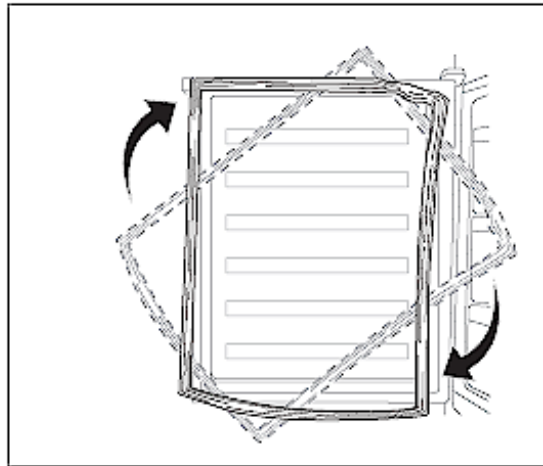
OBERES TÜRSCHARNIER

29. Installieren Sie die obere Türscharnierabdeckung (1) auf der linken Seite des Gerätes und die Schraubenlochabdeckung (3) auf der rechten Seite; s. Abb. unten.



<b>1</b>	OBERE TÜRSCHARNIERABDECKUNG
<b>3</b>	OBERE SCHRAUBENLOCHABDECKUNG

30. Überprüfen Sie die Türdichtungen. Falls diese verformt sind, nehmen Sie die Türdichtungen der Kühlschrank- **sowie** der Gefrierschranktür ab. **Drehen** Sie die Dichtungen um **180°** und befestigen Sie sie ordnungsgemäß wieder an den **entsprechenden** Türen; s. Abb. unten.



31. Setzen Sie die vorher entnommenen Türablagen, Glasablagen, Schubladen etc.<sup>6</sup> wieder in das Gerät ein.

32. Schließen Sie die Türen und verbinden Sie das Gerät wieder mit der Stromversorgung.

**HINWEIS!** Richten Sie die Türen ordnungsgemäß aus. Die Dichtungen müssen ordnungsgemäß anliegen!

## 4. Bedienung

---

**⚠️ WARNUNG!** Um das Gerät von der Stromversorgung zu trennen, müssen Sie den Netzstecker aus der Netzsteckdose ziehen oder eine Abschaltvorrichtung verwenden.

<sup>6</sup> Ausstattung abhängig vom Modell.

## 4.1 Vor der ersten Benutzung

**⚠️ WARNUNG!** Achten Sie beim Entpacken unbedingt darauf, dass die Bestandteile der Verpackung (Polyethylen­tüten, Polystyren­stücke) nicht in die Reichweite von Kindern und Tieren gelangen. **ERSTICKUNGS-GEFAHR! VERLETZUNGS-GEFAHR!**

**HINWEIS!** Lassen Sie das Gerät für **mindestens 4 - 6 Stunden** aufrecht stehen, **bevor** Sie es an die Stromversorgung anschließen, damit das Öl in den Kompressor zurückfließen kann.

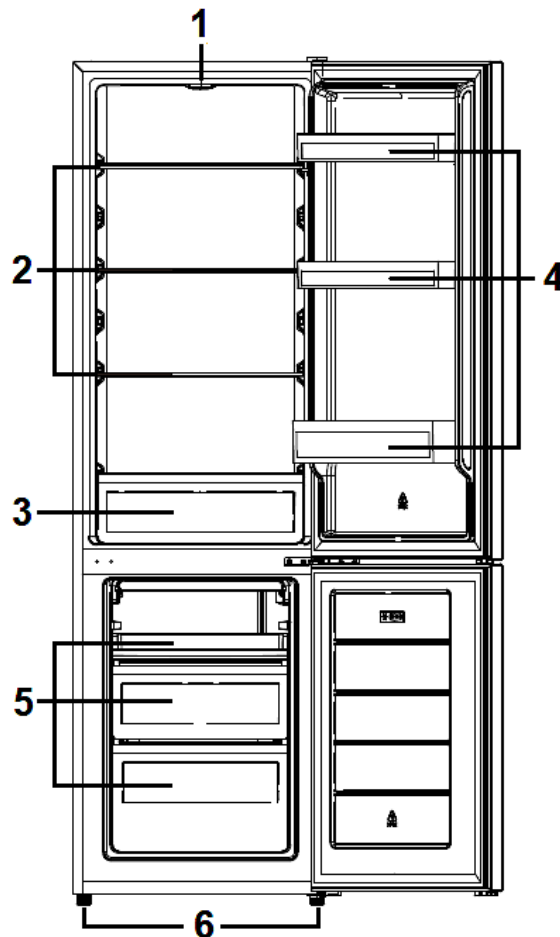
**HINWEIS!** Wenn Sie das Gerät zum ersten Mal benutzen oder es längere Zeit von der Stromversorgung getrennt war, lassen Sie es für ca. 3 - 4 Stunden auf **mittlerer** Temperaturstufe [s. Kapitel 4.3 TEMPERATUR-EINSTELLUNG (THERMOSTATEINSTELLUNG)] kühlen, **bevor** Sie darin frische oder gefrorene Lebensmittel verstauen. Wenn Sie Lebensmittel einlagern **bevor** das Gerät seine normale Betriebstemperatur erreicht hat, können diese Lebensmittel auftauen und / oder verderben.

1. Entfernen Sie vor der ersten Benutzung alle Verpackungsmaterialien.
2. Stellen Sie die Standfüße ein und reinigen Sie das Innere und Äußere des Gerätes (s.a. Kapitel REINIGUNG UND PFLEGE).
3. Starten Sie das Gerät nicht direkt nach dessen Installation, sondern warten Sie 4 - 6 Stunden, um den ordnungsgemäßen Betrieb zu gewährleisten.
4. Schließen Sie das Gerät ordnungsgemäß an die Stromversorgung an.
5. Die Temperatureinstellung für den Kühlbereich kann manuell vorgenommen werden. Drehen Sie dazu den Thermostat für die Temperatureinstellung auf die gewünschte Einstellung; s. Kapitel 4.3 TEMPERATUREINSTELLUNG (THERMOSTATEINSTELLUNG).
6. Die Geräusche, die durch den Kompressor und die Gase / Flüssigkeiten des Gerätes erzeugt werden, sind normal.
7. Wenn der Betrieb des Gerätes unterbrochen wurde, **warten Sie mind. 5 Minuten**, bevor Sie es neu starten.
8. Nach einer Veränderung der Temperatureinstellungen oder wenn Sie neue Lebensmittel in das Gerät geben, benötigt das Gerät einige Zeit, um die Kühltemperaturen anzugleichen. Die Länge dieser Zeitspanne hängt vom Umfang der Einstellungsänderung, der Umgebungstemperatur, der Häufigkeit des Öffnens der Türen sowie der Menge der Lebensmittel ab. Diese Faktoren sollten bei der Temperatureinstellung des Gerätes berücksichtigt werden.
9. Aufgrund des Druckunterschieds lassen sich die Türen kurz nach dem Schließen möglicherweise nur schwer öffnen. Warten Sie einige Minuten, sodass Sie die Türen wieder mühelos öffnen können.
10. Betreiben Sie das Gerät entsprechend der im Folgendem beschriebenen Anweisungen.

## ERSTMALIGE INBETRIEBNAHME

- Stellen Sie den Thermostat des Gerätes auf eine **mittlere Stufe** und lassen Sie das Gerät für 3 - 4 Stunden **unbeladen** laufen.
- Wählen Sie danach die gewünschte Einstellung. Sie können nun Kühl- und / oder Gefriergut in das Gerät geben.

### 4.2 Gerätebeschreibung



*Abb. dient ausschließlich als Beispiel. Modifikationen sind möglich.*

KÜHLBEREICH	
1	VERSTELLBARER THERMOSTAT / BELEUCHTUNG (LED)
2	GLASABLAGEN
3	GEMÜSESCHUBLADE mit bruchsicherer Glasabdeckung
4	TÜRABLAGEN

GEFRIERBEREICH	
5	GEFRIERSCHUBLADEN
6	VERSTELLBARE STANDFÜßE

### 4.3 Temperatureinstellung (Thermostateinstellung)

**⚠️ WARNUNG!** Um das Gerät von der Stromversorgung zu trennen, müssen Sie den Netzstecker aus der Netzsteckdose ziehen oder eine Abschaltvorrichtung verwenden.

**HINWEIS!** Wenn Sie das Gerät für eine **längere Zeit** ausschalten möchten, trennen Sie es von der Stromversorgung (Netzstecker ziehen!). S. auch Kapitel AUßERBETRIEBNAHME / ZEITWEILIGE.

#### 4.3.1 Temperatureinstellung (Thermostateinstellung): Kühlbereich

- Die Einstellung der Kühltemperatur kann manuell vorgenommen werden. Drehen Sie dazu den Thermostat für die Temperatureinstellung auf die gewünschte Einstellung.
- Wenn Sie eine Temperatur einstellen, stellen Sie einen Durchschnittswert für den gesamten Kühlbereich ein. Die Temperatur innerhalb der einzelnen Bereiche des Kühlbereichs kann von dem eingestellten Wert abweichen, abhängig von der Menge und der Lagerstelle der eingelagerten Lebensmittel. Die Umgebungstemperatur kann die Kühltemperatur ebenfalls beeinflussen. Diese Faktoren sollten bei der Temperatureinstellung des Kühlbereichs berücksichtigt werden.

#### TEMPERATUREINSTELLUNG (THERMOSTATEINSTELLUNG): KÜHLBEREICH

- ❖ Die Kühltemperatur kann manuell durch den dazugehörigen **Thermostat** reguliert werden.
- ❖ Der Thermostat befindet sich an der Beleuchtungseinheit (LED) im Kühlbereich; s. Abb. unten / siehe auch Abb. in Kapitel 4.2 GERÄTEBESCHREIBUNG.

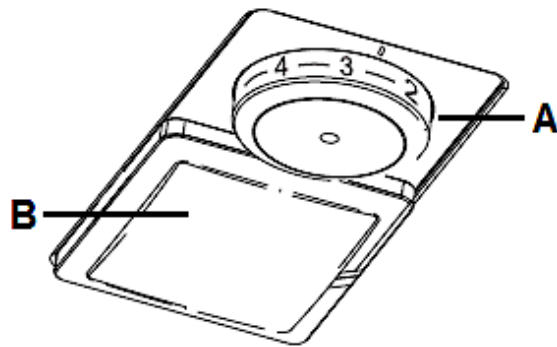


Abbildung. ähnlich: Modifikationen sind möglich.

<b>A</b>	VERSTELLBARES THERMOSTAT
<b>B</b>	BELEUCHTUNG (LED)

**ACHT VERSCHIEDENE THERMOSTATEINSTELLUNGEN SIND VERFÜGBAR**

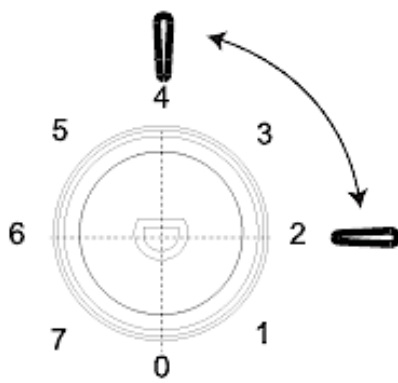
Thermostateinstellung	<b>0</b>	Kühlung: Aus
Thermostateinstellungen	<b>1 - 2</b>	niedrige / leichte Kühlung
Thermostateinstellungen	<b>3 - 4</b>	mittlere / durchschnittliche Kühlung
Thermostateinstellungen	<b>5 - 6</b>	hohe / starke Kühlung
Thermostateinstellung	<b>7</b>	höchste / stärkste Kühlung

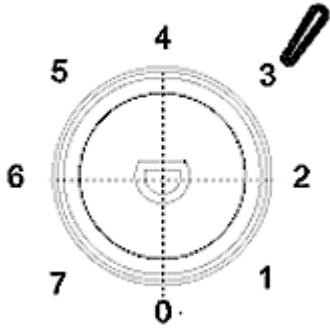
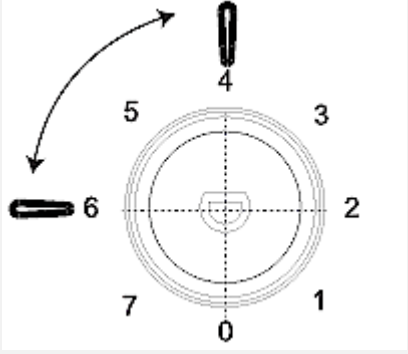
- Drehen Sie den Thermostat auf « **0** », wird die Kühlung für das **gesamte** Gerät (Kühl- **und** Gefrierbereich) ausgeschaltet.
- Drehen Sie den Thermostat auf « **1 - 2** », wird die Temperatur im Inneren des Kühlbereichs erhöht (niedrige / leichte Kühlung).
- Drehen Sie den Thermostat auf « **3 - 4** », wird die Temperatur im Inneren des Kühlbereichs auf einen mittleren Temperaturwert eingestellt (mittlere / durchschnittliche Kühlung).
- Drehen Sie den Thermostat auf « **5 - 6** » oder « **7** », wird die Temperatur im Inneren des Kühlbereichs verringert (« **5 - 6** » = hohe / starke Kühlung **bzw.** « **7** » = höchste / stärkste Kühlung).

**i** **BITTE BEACHTEN SIE:** Je höher die gewählte Thermostateinstellung ist, desto länger arbeitet der Kompressor, um die eingestellte kältere Temperatur bereitzustellen.

- i** Die Beschreibungen der Thermostateinstellungen stellen lediglich Richtwerte dar.
- i** Die Thermostateinstellungen « 3 » und « 4 » sind für den alltäglichen Gebrauch des Gerätes geeignet.
- i** Sie können die Kühltemperatur mittels eines geeigneten Thermometers überprüfen (**nicht Teil des Lieferumfangs**).
- i** Bei extrem hohen sommerlichen Temperaturen (bitte beachten Sie die Klimaklasse Ihres Gerätes im Kapitel « TECHNISCHE DATEN »!) kann das Thermostat nach Bedarf auf eine kältere Einstellung (Thermostateinstellungen « 5 - 6 » oder « 7 ») gestellt werden. Dadurch kann der Energieverbrauch steigen. Stellen Sie im Falle sehr starker Eisbildung den Thermostat wieder auf eine wärmere Einstellung zurück (Thermostateinstellungen « 1 - 4 »).
- i** Sehr hohe Umgebungstemperaturen bei gleichzeitigem Betrieb der kältesten Einstellungen können dazu führen, dass der Kompressor **durchgehend arbeitet**, um die Temperatur im Inneren des Gerätes aufrecht zu erhalten. Bitte beachten Sie die Klimaklasse Ihres Gerätes im Kapitel « TECHNISCHE DATEN »!
- i** Bitte beachten Sie die « **EMPFOHLENE THERMOSTATEINSTELLUNGEN FÜR DEN KÜHLBEREICH** »; s. unten.

**⚠️ WARNUNG!** Die Einstellung « 0 » schaltet lediglich den Kompressor ab. Um das Gerät von der Stromversorgung zu trennen, müssen Sie den Netzstecker aus der Netzsteckdose ziehen.

EMPFOHLENE THERMOSTATEINSTELLUNGEN FÜR DEN KÜHLBEREICH	
UMGEBUNGSTEMPERATUR	THERMOSTATEINSTELLUNGEN
WARM: 29 °C - 38 °C (hohe Umgebungstemperatur)	 <p>« 2 - 4 »</p>

EMPFOHLENE THERMOSTATEINSTELLUNGEN FÜR DEN KÜHLBEREICH	
UMGEBUNGSTEMPERATUR	THERMOSTATEINSTELLUNGEN
<p>NORMAL: 21 °C - 28 °C (gemäßigte Umgebungstemperatur)</p>	 <p>« 3 - 4 »</p>
<p>KÜHL: 16 °C - 20 °C (niedrige Umgebungstemperatur)</p>	 <p>« 4 - 6 »</p>

#### 4.3.2 Temperatureinstellung (Thermostateinstellung): Gefrierbereich

- i** Die Temperatur innerhalb des Gefrierbereichs ist **werkseitig** vorprogrammiert und kann **nicht** geändert werden. Eine **individuelle** Einstellung der Gefriertemperatur ist daher **nicht** möglich.

**⚠ VORSICHT!** Lagern Sie **niemals** Getränke in Flaschen oder Dosen (**weder mit noch ohne Kohlensäure**) im Gefrierbereich des Gerätes, da diese explodieren könnten.



## 4.4 Visuelles Warnsignal

- ❖ Das Gerät ist mit einem visuellen Warnsignal (LED) ausgestattet, das darauf hinweist, dass die Tür des Kühlbereichs (obere Tür) für längere Zeit geöffnet ist.
1. Ist die Tür des Kühlbereichs (obere Tür) länger als 60 Sekunden geöffnet, blinkt die Innenbeleuchtung (LED) 3-mal, danach leuchtet sie für 5 Sekunden auf. Dieser Zyklus wiederholt sich, bis die Tür des Kühlbereichs geschlossen wird.
  2. Schließen Sie die Tür ordnungsgemäß, um das visuelle Warnsignal zu beenden.

**HINWEIS!** Um Energie zu sparen, sollte ein längeres Öffnen der Türen des Kühl- **und** Gefrierbereichs vermieden werden.

## 4.5 Stromausfall

- ❖ Max. Lagerzeit bei Störungen: s. Kapitel TECHNISCHE DATEN.

**i** Im Falle eines **Stromausfalls**:

- Reduzieren Sie die Öffnungshäufigkeit der Türen.
- Geben Sie keine neuen Lebensmittel in das Gerät, um einen schnellen Temperaturanstieg im Inneren des Gerätes zu vermeiden.

**HINWEIS!** Öffnen Sie das Gerät bei einem Stromausfall **nicht**; so kann Ihr Gefriergut bis zu « **X** » Stunden im Gerät verbleiben (« **X** »: siehe Kapitel TECHNISCHE DATEN).

## 4.6 Der Kühlbereich

Der Kühlbereich eignet sich **nicht** zur Langzeitlagerung frischer Lebensmittel. Verwenden Sie also den Kühlbereich nur zur **kurzzeitigen** Lagerung ihrer Lebensmittel. Durch den Umlauf der gekühlten Luft ergeben sich unterschiedliche Temperaturbereiche, sodass Sie in diesen unterschiedlichen Bereichen auch unterschiedliche Lebensmittel lagern können.

BEREICH	STERNE (*)	ZIELSPEICHER- TEMPERATUR	GEEIGNETE LEBENSMITTEL
KÜHLBEREICH	-	+2 °C - +8 °C	➤ Eier, Fertiggerichte, abgepackte Lebensmittel, Obst und Gemüse, Milchprodukte, Kuchen, Getränke und andere Lebensmittel, die nicht zum Einfrieren geeignet sind.
GLASREGALE	Lebensmittel aus Weizenmehl, Milch etc. Die Regale können zur Reinigung herausgenommen werden. Sie können die Regale entsprechend Ihrer Bedürfnisse einstellen.		
GEMÜSESCHUBLADE	Früchte, Gemüse, etc.		
TÜRABLAGEN	Eier, Getränkedosen, Getränkeflaschen, verpackte Lebensmittel etc.		

Lebensmittel sollten immer abgedeckt oder verpackt in den Lagerraum gelangen, wodurch es zu keiner Geschmacks- oder Geruchsdiffusion kommen kann. Zum richtigen Verpacken Ihrer Lebensmittel eignen sich:

- ❖ Für Lebensmittel geeignete Frischhaltebeutel / Frischhaltefolien sowie Aluminiumfolie.
- ❖ Spezielle Abdeckhauben für Lebensmittel.
- ❖ Für Lebensmittel geeignete Behälter aus Kunststoff / Glas / Keramik.
- ❖ Lagern Sie frische, verpackte Lebensmittel auf den Regalen, frisches Obst und Gemüse im Gemüsefach.
- ❖ Lagern Sie frisches Fleisch für maximal 2 Tage **nur in Schutzfolie verpackt** ein.
- ❖ Lassen Sie warme Lebensmittel wie gekochte Speisen vor dem Einlagern abkühlen.
- ❖ Lagern Sie die Lebensmittel so ein, dass die Luft frei in den Fächern zirkulieren kann.
- ❖ Stellen Sie keine zu schweren Flaschen in das Flaschenfach, da sich das Fach ansonsten von der Tür lösen kann.

**HINWEIS!** Lebensmittel, insbesondere öl- bzw. fetthaltige Lebensmittel, dürfen nicht in **direkten Kontakt** mit der Innenverkleidung des Kühlbereichs kommen. Direkter Kontakt mit der Innenverkleidung kann Flecken oder Beschädigungen verursachen. Falls Flüssigkeiten im Innenraum des Gerätes verschüttet oder verspritzt wurden, entfernen Sie diese umgehend mit warmem Wasser, um eine Beschädigung des Gerätes zu vermeiden.

### 4.6.1 Glasablagen

- ❖ Die Glasablagen können dem Gerät entsprechend entnommen werden.
- ❗ Entfernen Sie vor der Entnahme **alle** Lebensmittel von den entsprechenden Ablagen.
- ❗ Die Glasablagen können bei Bedarf in unterschiedlichen Höhen positioniert werden.<sup>7</sup>

#### EINE GLASABLAGE ENTNEHMEN / EINSETZEN

1. Ziehen Sie die Glasablage vorsichtig auf den Führungsschienen nach vorne, bis Sie sie herausnehmen können (eventuell müssen Sie die Glasablage dabei leicht anheben / modellabhängig).
2. Zum Einsetzen der Glasablage schieben Sie sie wieder vorsichtig auf den Führungsschienen zurück in Position.
3. Achten Sie darauf, dass der Bereich frei ist und kein Hindernis aufweist.

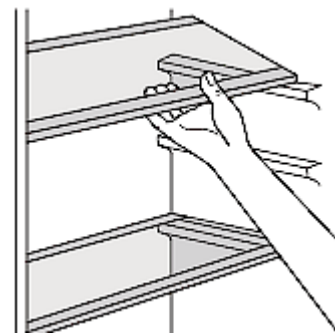


Abb. ähnlich.

- ❗ Für die Reinigung können die Glasablagen auf oben gezeigte Weise entnommen und eingesetzt werden.

### 4.6.2 Türablagen

- ❖ Die Türablagen können dem Gerät entsprechend entnommen werden<sup>8</sup>.
- ❗ Entfernen Sie vor der Entnahme **alle** Lebensmittel aus den entsprechenden Ablagen.

#### EINE TÜRABLAGE ENTNEHMEN / EINSETZEN

1. Heben Sie die Türablage vorsichtig senkrecht ab und entnehmen Sie sie.
2. Gehen Sie zum Einsetzen der Türablage in umgekehrter Reihenfolge vor.

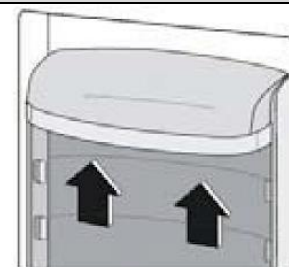


Abb. ähnlich.

<sup>7</sup> Abhängig vom Modell.

<sup>8</sup> Ausstattung abhängig vom Modell.

- i** Für die Reinigung können die Türablagen auf oben gezeigte Weise entnommen und eingesetzt werden.

### **4.6.3 Gemüseschublade**

- ❖ Die Gemüseschublade kann dem Gerät entsprechend entnommen werden.
- i** Entfernen Sie vor der Entnahme **alle** Lebensmittel aus der Gemüseschublade.

#### **DIE GEMÜSESCHUBLADE ENTNEHMEN / EINSETZEN**

1. Ziehen Sie die Gemüseschublade vorsichtig nach vorne und heben Sie sie dann leicht an, bis Sie sie herausnehmen können.
2. Gehen Sie zum Einsetzen der Gemüseschublade in umgekehrter Reihenfolge vor.



*Abb. ähnlich.*

- i** Für die Reinigung kann die Gemüseschublade auf oben gezeigte Weise entnommen und eingesetzt werden.

### **4.7 Der Gefrierbereich**

**⚠ WARNUNG!** Essen Sie keine Lebensmittel, die noch gefroren sind und geben Sie Kindern kein Eis direkt aus dem Gefrierbereich. Durch die Kälte kann es zu Verletzungen im Mundbereich kommen.

**⚠ WARNUNG!** Das Berühren von Gefriergut, Eis und Metallteilen im Inneren des Gefrierbereichs kann an der Haut verbrennungsähnliche Symptome hervorrufen.

**⚠ VORSICHT!** Berühren Sie die stark gekühlten Oberflächen des Gerätes nicht mit nassen oder feuchten Händen, da ansonsten Ihre Haut an den Oberflächen festkleben kann.

**⚠ VORSICHT!** Lagern Sie **niemals** Getränke in Flaschen oder Dosen (**weder mit noch ohne Kohlensäure**) im Gefrierbereich des Gerätes, da diese explodieren könnten.

Der Gefrierbereich eignet sich zur Langzeitlagerung ihrer Lebensmittel. Achten Sie auf die Angaben zur maximalen Lagerzeit auf den Verpackungen von Tiefkühlprodukten. Frieren Sie ausgefrorenen oder angetaute Lebensmittel nicht wieder ein.

- ❖ Verpacken Sie einzufrierende Lebensmittel in Aluminiumfolie, Frischhaltefolie, luftdichte und wasserdichte Plastikbeutel, Polyethylen-Behälter oder sonstige zum Einfrieren geeignete Kunststoffbehälter mit Deckel.
- ❖ Lassen Sie zur Aufrechterhaltung der Luftzirkulation genügend Freiraum zwischen den einzelnen Gefriergut-Einheiten.
- ❖ Lebensmittel sind nach 24 Stunden komplett gefroren (Angaben zu *maximales Gefriervermögen in 24 Stunden* finden Sie im Kapitel TECHNISCHE DATEN).
- ❖ Kaufen Sie nur eingefrorenen Lebensmittel, deren Verpackung unbeschädigt ist. Beschädigte Verpackungen sind ein Hinweis auf eine mögliche Unterbrechung der Kühltette.
- ❖ Vermeiden bzw. reduzieren Sie Temperaturschwankungen. Also: kaufen Sie eingefrorene Lebensmittel zuletzt ein und transportieren Sie diese immer in Isoliertaschen / Isolierbeuteln. Geben Sie diese Lebensmittel zuhause sofort in den Gefrierbereich.
- ❖ Frieren Sie keine auf- oder angetauten Lebensmittel wieder ein. Verbrauchen Sie diese Lebensmittel innerhalb von 24 Stunden.
- ❖ Beachten Sie immer alle Informationen auf den Verpackungen eingefrorener Lebensmittel.

**HINWEIS!** Lebensmittel, insbesondere öl- bzw. fetthaltige Lebensmittel, dürfen nicht in **direkten Kontakt** mit der Innenverkleidung des Gefrierbereichs kommen. Direkter Kontakt mit der Innenverkleidung kann Flecken oder Beschädigungen verursachen. Falls Flüssigkeiten im Innenraum des Gerätes verschüttet oder verspritzt wurden, entfernen Sie diese umgehend mit warmem Wasser, um eine Beschädigung des Gerätes zu vermeiden.

#### 4.7.1 Gefrierschubladen

❖ Die Gefrierschubladen können dem Gerät entsprechend entnommen werden.

**i** Entfernen Sie vor der Entnahme **alle** Lebensmittel aus den Gefrierschubladen.

#### EINE GEFRIERSCHUBLADE ENTNEHMEN / EINSETZEN

1. Ziehen Sie die Gefrierschublade vorsichtig nach vorne und heben Sie sie dann leicht an, bis Sie sie herausnehmen können.
2. Gehen Sie zum Einsetzen der Gefrierschublade in umgekehrter Reihenfolge vor.



Abb. ähnlich.

**i** Für die Reinigung können die Gefrierschubladen auf oben gezeigte Weise entnommen und eingesetzt werden.

#### 4.7.2 Bedeutung der \*-Kennzeichnung von Gefrierbereichen

**i** 1-Stern (\*), 2-Sterne (\*\*), und 3-Sterne (\*\*\*) Gefrierbereiche **eignen sich nicht für das Einfrieren frischer Lebensmittel.**

**i** 2-Sterne (\*\*) und 3-Sterne (\*\*\*) Gefrierbereiche eignen sich zur Lagerung von Tiefkühlkost (**vorgefroren**) und Eis oder zur Herstellung von Eis und Eiswürfeln.

BEREICHE	STERNE (*)	ZIELSPEICHER-TEMPERATUR	GEEIGNETE LEBENSMITTEL
GEFRIERBEREICH	(***)*	≤ -18 °C	<ul style="list-style-type: none"> <li>➤ Geeignet für Meeresfrüchte (Fisch, Garnelen, Schalentiere), Süßwasser- und Fleischprodukte.</li> <li>➤ Empfohlene Lagerdauer: <b>3 Monate</b></li> <li><b>i</b> Geeignet zum Einfrieren von <b>frischen</b> Lebensmitteln.</li> </ul>

BEREICHE	STERNE (*)	ZIELSPEICHER-TEMPERATUR	GEEIGNETE LEBENSMITTEL
GEFRIERBEREICH	***	$\leq -18\text{ }^{\circ}\text{C}$	<ul style="list-style-type: none"> <li>➤ Meeresfrüchte (Fisch, Garnelen, Schalentiere), Süßwasser- und Fleischprodukte.</li> <li>➤ Empfohlene Lagerdauer: <b>3 Monate</b></li> <li>❗ <b>Nicht geeignet</b> zum Einfrieren von <b>frischen</b> Lebensmitteln.</li> </ul>
GEFRIERBEREICH	**	$\leq -12\text{ }^{\circ}\text{C}$	<ul style="list-style-type: none"> <li>➤ Meeresfrüchte (Fisch, Garnelen, Schalentiere), Süßwasser- und Fleischprodukte.</li> <li>➤ Empfohlene Lagerdauer: <b>2 Monate</b></li> <li>❗ <b>Nicht geeignet</b> zum Einfrieren von <b>frischen</b> Lebensmitteln.</li> </ul>
GEFRIERBEREICH	*	$\leq -6\text{ }^{\circ}\text{C}$	<ul style="list-style-type: none"> <li>➤ Meeresfrüchte (Fisch, Garnelen, Schalentiere), Süßwasser- und Fleischprodukte.</li> <li>➤ Empfohlene Lagerdauer: <b>1 Monat</b></li> <li>❗ <b>Nicht geeignet</b> zum Einfrieren von <b>frischen</b> Lebensmitteln.</li> </ul>

BEREICHE	STERNE (*)	ZIELSPEICHER-TEMPERATUR	GEEIGNETE LEBENSMITTEL
0* - Fach	-	-6 °C - 0 °C	<p>➤ Geeignet für frische Fleischprodukte (Schwein, Rind, Huhn etc.) und verarbeitete Lebensmittel, die innerhalb desselben Tages oder <b>höchstens</b> innerhalb der nächsten 3 Tage nach Einlagerung verzehrt oder verarbeitet werden.</p> <p><b>i</b> <b>Nicht geeignet</b> zum Einfrieren oder Tiefkühlen von Lebensmitteln oder zum Lagern von gefrorenen Lebensmitteln.</p>

## 4.8 Lagerung von Lebensmitteln

- ❖ Die Bedienung Ihres Gerätes wird allgemein in den Kapiteln « BEDIENUNG » ff. beschrieben. Die folgenden Erläuterungen helfen Ihnen dabei, Ihre jeweiligen Lebensmittel richtig zu lagern.
- i** Lebensmittel dürfen nicht mit den Oberflächen im Inneren des Gerätes direkt in Berührung kommen, sondern müssen separat in Alufolie, Zellophanfolie oder in luftdichten Plastikboxen eingepackt werden.

### AUFBEWAHRUNG VON LEBENSMITTELN IM KÜHLBEREICH

- Der Kühlbereich hilft, die Lagerzeiten für frische verderbliche Lebensmittel zu verlängern.

### DIE RICHTIGE LAGERUNG VON FRISCHEN LEBENSMITTELN SORGT FÜR BESTE ERGEBNISSE

- Lagern Sie nur Lebensmittel, die sehr frisch und von guter Qualität sind.
- Stellen Sie sicher, dass die Lebensmittel vor der Lagerung gut verpackt oder abgedeckt sind. Dadurch bleiben die Lebensmittel frisch und es wird verhindert,



dass die Lebensmittel austrocknen, sich verfärben oder den Geschmack verlieren. Außerdem wird eine Geruchsübertragung verhindert.

- Gemüse und Obst müssen bei der Lagerung nicht verpackt werden, wenn sie in der Gemüseschublade des Kühlraums aufbewahrt werden.
- Stellen Sie sicher, dass stark riechende Lebensmittel bei der Lagerung eingewickelt oder abgedeckt sind und von Nahrungsmitteln wie Butter, Milch und Rahm ferngehalten werden, da diese durch starke Gerüche verdorben werden können.
- Kühlen Sie heiße Speisen ab, bevor Sie sie in das Kühlfach legen.

### **MILCHPRODUKTE UND EIER**

- Für die meisten vorverpackten Milchprodukte wird empfohlen, dass sie bis zum Mindesthaltbarkeitsdatum oder bis zum „Verwenden bis“- Datum verwendet werden. Bewahren Sie sie im Kühlbereich auf und verwenden Sie sie innerhalb der empfohlenen Zeit.
- Butter kann durch stark riechende Nahrungsmittel verdorben werden, sodass sie am besten in einem verschlossenen Behälter aufbewahrt wird.
- Eier sollten im Kühlschrank aufbewahrt werden.

### **ROTES FLEISCH**

- Legen Sie frisches rotes Fleisch auf einen Teller und bedecken Sie es mit Wachspapier, Plastikfolie oder Folie.
- Bewahren Sie gekochtes und rohes Fleisch auf separaten Tellern auf, um zu verhindern, dass der durch das rohe Fleisch verloren gegangene Saft das gegarte Produkt verunreinigt.

### **GEFLÜGEL**

- Frische, ganze Vögel sollten mit kaltem, fließendem Wasser von innen und außen gespült, getrocknet und abgedeckt auf einen Teller gelegt werden.
- Geflügelstücke sollten auf die gleiche Weise gelagert werden.
- Ganzes Geflügel sollte erst unmittelbar vor dem Kochen gefüllt werden, um Lebensmittelvergiftungen zu vermeiden.

### **FISCH UND MEERESFRÜCHTE**

- Fisch und Fischfilets sollten am Tag des Kaufs verwendet werden. Bis zu ihrer endgültigen Verwendung sollten sie im Kühlbereich auf einem Teller aufbewahrt werden, der locker mit Plastikfolie, Wachspapier oder Folie bedeckt ist.

- Wenn Sie Fisch oder Meeresfrüchte über Nacht oder länger lagern möchten, achten Sie besonders darauf sehr frischen Fisch zu kaufen.
- Ganze Fische sollten mit kaltem Wasser gespült werden, um lose Schuppen und Schmutz zu entfernen, und dann mit Papiertüchern trocken getupft werden. Geben Sie ganzen Fisch oder Filets in einen verschlossenen Plastikbeutel.
- Halten Sie Schalentiere jederzeit gekühlt und verwenden Sie sie innerhalb von 1 - 2 Tagen.

### VORGEKOCHTE UND / ODER ÜBRIG GEBLIEBENE LEBENSMITTEL

- Diese sollten in geeigneten, verschlossenen Behältern aufbewahrt werden, damit die Lebensmittel nicht austrocknen.
- Nur 1-2 Tage aufbewahren.
- Erwärmen Sie Reste nur **einmal** und bis sie dampfend heiß sind.

### GEMÜSESCHUBLADE

- Die Gemüseschublade ist der optimale Aufbewahrungsort für frisches Obst und Gemüse.
- Die folgenden Lebensmittel dürfen nicht über einen längeren Zeitraum bei Temperaturen unter 7°C gelagert werden: Zitrusfrüchte, Melonen, Ananas, Papaya, Passionsfrüchte, Gurken, Paprika und Tomaten.
- Bei niedrigen Temperaturen treten unerwünschte Veränderungen, wie Erweichung des Fleisches, Bräunung und / oder beschleunigtes Reifen auf.
- Kühlen Sie keine Avocados (bis sie reif sind), Bananen und Mangos im Kühlschrank.

### EINFRIEREN UND AUFBEWAHREN VON LEBENSMITTELN IM GEFRIERBEREICH

- Lagern von Tiefkühlkost.
- Eiswürfel herstellen.
- Lebensmittel einfrieren.

**HINWEIS!** Stellen Sie sicher, dass die Tür des Gefrierbereichs ordnungsgemäß geschlossen wurde.

### TIEFKÜHLKOST KAUFEN

- Die Verpackung darf nicht beschädigt sein.
- Achten Sie auf das Mindesthaltbarkeitsdatum oder das „zu verwenden bis“-Datum.

- Tiefkühlkost möglichst in einem isolierten Beutel transportieren und schnell in den Gefrierbereich legen.

### **TIEFKÜHLKOST LAGERN**

- Bei -18°C oder kälter aufbewahren.
- Vermeiden Sie unnötiges Öffnen der Tür des Gefrierbereichs.

### **EINFRIEREN FRISCHER LEBENSMITTEL**

- Nur frische und unbeschädigte Lebensmittel einfrieren.
- Um den bestmöglichen Nährwert, den Geschmack und die Farbe zu erhalten, sollte das Gemüse vor dem Einfrieren blanchiert werden. Auberginen, Paprika, Zucchini und Spargel benötigen kein Blanchieren.

**HINWEIS!** Halten Sie Lebensmittel, die eingefroren werden sollen, von bereits eingefrorenen Lebensmitteln fern.

### **FOLGENDE LEBENSMITTEL SIND ZUM EINFRIEREN GEEIGNET:**

- Kuchen und Gebäck.
- Fisch und Meeresfrüchte.
- Fleisch, Wild, und Geflügel.
- Gemüse, Obst, Kräuter.
- Eier ohne Schalen.
- Milchprodukte wie Käse und Butter.
- Fertiggerichte und Speisereste wie Suppen, Eintöpfe, gekochtes Fleisch und Fisch.
- Kartoffelgerichte und Aufläufe.
- Desserts.

### **FOLGENDE LEBENSMITTEL SIND ZUM EINFRIEREN NICHT GEEIGNET:**

- Gemüsesorten, die normalerweise roh verzehrt werden, z. B. Salat oder Radieschen.
- Eier mit Schale.
- Trauben, ganze Äpfel, Birnen und Pfirsiche.
- Hartgekochte Eier, Joghurt, Milch, saure Sahne und Mayonnaise.

## TIEFKÜHLKOST VERPACKEN

❖ Um zu verhindern, dass Lebensmittel ihren Geschmack verlieren oder austrocknen, verpacken Sie sie in eine luftdichte Verpackung.

1. Lebensmittel in eine Verpackung geben.
2. Luft entfernen.
3. Versiegeln Sie die Verpackung.
4. Etikettieren Sie die Verpackung mit Inhalt und Einfrierdatum.

## GEEIGNETE VERPACKUNG:

➤ Kunststoffolie, Schlauchfolie aus Polyethylen, Aluminiumfolie.

**i** Diese Produkte sind im Fachhandel erhältlich.

## EMPFOHLENE LAGERZEITEN FÜR TIEFKÜHLKOST IM GEFRIERBEREICH

- ❖ Diese Zeiten variieren je nach Art der Lebensmittel.
- ❖ Die Lebensmittel, die Sie einfrieren, können 1 bis 12 Monate aufbewahrt werden (mindestens bei -18 ° C).

LEBENSMITTEL	AUFBEWAHRUNGSZEIT
Speck, Aufläufe, Milch	1 Monat
Brot, Eiscreme, Würste, Pasteten, zubereitete Schalentiere, öliger Fisch	2 Monate
Nicht fettiger Fisch, Schalentiere, Pizza Gebäck und Muffins	3 Monate
Schinken, Kuchen, Kekse, Rinder- und Lammkoteletts, Geflügelstücke	4 Monate
Butter, Gemüse (blanchiert), Eier und Eigelb, gekochte Flusskrebse, Hackfleisch (roh), Schweinefleisch (roh)	6 Monate
Obst (trocken oder in Sirup), Eiweiß, Rindfleisch (roh), ganzes Huhn, Lammfleisch (roh), Obstkuchen	12 Monate


## WICHTIGE HINWEISE!

- i** Wenn Sie frische Lebensmittel mit einem Mindesthaltbarkeitsdatum oder einem „zu verwenden bis“-Datum einfrieren, müssen Sie sie einfrieren, bevor dieses Datum abläuft.
- i** Vergewissern Sie sich, dass die Lebensmittel nicht bereits gefroren waren. Tiefgefrorene Tiefkühlprodukte dürfen nicht wieder eingefroren werden.
- i** Nach dem Auftauen sollten Lebensmittel schnell verzehrt werden.

## 5. Umweltschutz

---

### 5.1 Umweltschutz: Entsorgung

- ❖ Geräte mit diesem Zeichen «  » dürfen innerhalb der gesamten EU nicht zusammen mit dem Hausmüll entsorgt werden. Führen Sie das Gerät verantwortungsbewusst einer Wiederverwertungsstelle zu, um mögliche Schäden an der Umwelt oder menschlichen Gesundheit, bedingt durch unkontrollierte Abfallentsorgung, zu verhindern und die nachhaltige Wiederverwendung materieller Ressourcen zu fördern.

### 5.2 Umweltschutz: Energie sparen

- ❖ Wählen Sie für den Aufbau einen trockenen und gut belüfteten Raum.
- ❖ Bauen Sie das Gerät an einer geeigneten Stelle mit einem angemessenen Abstand zu extremen Hitze- oder Kältequellen auf.
- ❖ Schützen Sie das Gerät vor direkter Sonneneinstrahlung.
- ❖ Legen Sie die Gefrierschubladen / Gefrierregale oder den Gefrierbereich selbst nicht mit Aluminiumfolie, Wachspapier oder Papierlagen aus, weil Sie dadurch die Zirkulation der Kaltluft beeinträchtigen und das Gerät nicht mehr effektiv arbeiten kann.
- ❖ Bereits gekochtes Essen kann im Gerät frisch gehalten werden. Lassen Sie es dazu vorher auf Zimmertemperatur abkühlen.
- ❖ Verwenden Sie zum Verpacken farblose, geruchslose, luftundurchlässige und widerstandsfähige Materialien.
- ❖ Andere Lebensmittel, wie Fleisch, Fisch usw., neigen dazu, trocken zu werden und Gerüche freizusetzen. Um dies zu verhindern, können Sie diese Lebensmittel in Aluminiumfolie einwickeln, in geeignete Frischhaltebeutel geben oder luftdichte Behälter verwenden.
- ❖ Gewähren Sie den Lebensmitteln einen angemessenen Lagerungsbereich. Überfüllen Sie das Gerät nicht.

- ❖ Wickeln Sie einzulagernde Lebensmittel in Frischhaltefolie oder ein geeignetes Papier und ordnen Sie die Lebensmittel einzelnen Bereichen zu. So vermeiden Sie Verunreinigungen, einen Verlust an Wasser und eine Vermischung von Gerüchen.
- ❖ Lassen Sie heiße Lebensmittel auf Zimmertemperatur abkühlen, bevor Sie diese einlagern, da sonst der Energieverbrauch ansteigt.
- ❖ Achten Sie beim Einkauf von Tiefkühlprodukten darauf, dass deren Verpackung nicht beschädigt ist und das Produkt ordnungsgemäß gelagert wurde (Verkaufstruhe mit -18 °C oder tiefer).
- ❖ Legen Sie Gefriergut zum Auftauen in den Kühlschrank und nutzen Sie dadurch die Kälteabstrahlung.
  
- ❖ Gefriergut auftauen: je nach der Ausstattung Ihrer Küche und entsprechend dem Verwendungszweck Ihres Gefrierguts.
  - ✓ bei Raumtemperatur
  - ✓ im Kühlbereich Ihres Gerätes
  - ✓ in einem elektrischen Backofen<sup>9</sup>
  - ✓ in einem Mikrowellengerät<sup>10</sup>
- ❖ Versuchen Sie, die Tür nicht zu häufig zu öffnen, besonders bei feucht-warmen Wetter. Wenn Sie die Tür öffnen, schließen Sie diese wieder so bald als möglich.
- ❖ Um den Energieverbrauch zu senken, sollten Schubladen, Glasablagen, Türablagen, Drahtablagen etc.<sup>11</sup> in den ursprünglichen Positionen belassen werden.
- ❖ Überprüfen Sie laufend, ob das Gerät genügend belüftet wird. Das Gerät muss an allen Seiten gut belüftet werden.
- ❖ Eisablagerungen führen zu einem höheren Stromverbrauch. Tauen Sie Eisablagerungen ab, wenn diese größer als 3 mm sind.

**HINWEIS!** Um Energie zu sparen, sollte ein längeres Öffnen der Tür(en) vermieden werden.

### 5.3 Betriebsparameter

Das Gerät kann die entsprechenden Temperaturen nur dann erzeugen, wenn:

1. die durchschnittliche Umgebungstemperatur der Klimaklasse entspricht.
2. die Türen ordnungsgemäß schließen.
3. Sie die Türen nicht oft und zu lange öffnen.
4. sich die Türdichtungen in einem ordnungsgemäßen Zustand befinden.
5. Sie einen geeigneten Standort gewählt haben.

---

<sup>9</sup> Achten Sie hierbei auf die entsprechende Funktionswahl Ihres Backofens.

<sup>10</sup> Achten Sie hierbei auf die entsprechende Funktionswahl Ihres Mikrowellengerätes.

<sup>11</sup> Ausstattung abhängig vom Modell.

6. Sie das Gerät nicht überfüllen.
7. Sie kein warmes oder heißes Kühlgut in das Gerät geben.

## 6. Reinigung und Pflege

---

**⚠ GEFAHR!** Berühren Sie den Netzanschlusstecker, den Netzschalter oder andere elektrische Komponenten **niemals** mit nassen oder feuchten Händen. STROMSCHLAGEFAHR!

**⚠ WARNUNG!** Trennen Sie das Gerät vor allen Wartungs- und Reinigungsarbeiten von der Stromversorgung. STROMSCHLAGEFAHR!

**⚠ WARNUNG!** Um das Gerät von der Stromversorgung zu trennen, **müssen** Sie den Netzstecker aus der Netzsteckdose ziehen **oder** eine Abschaltvorrichtung verwenden.

**⚠ WARNUNG!** Entfernen Sie **regelmäßig** eventuelle Staubanhaftungen am Netzanschlusstecker, an der Sicherheitssteckdose und an allen Steckverbindungen. BRANDGEFAHR!

**HINWEIS!** Reinigen Sie das Gerät **mindestens** einmal im Monat.

1. Halten Sie Ihr Gerät immer sauber, damit es nicht zur Ausbildung unangenehmer Gerüche kommt.
2. Staubablagerungen am Kondensator erhöhen den Energieverbrauch. Reinigen Sie deshalb zweimal im Jahr den Kondensator an der Rückwand des Gerätes<sup>12</sup> mit einem Staubsauger oder einem weichen Pinsel.
3. Legen Sie vor allen Reinigungs- und Wartungsarbeiten alle Ringe an Ihren Fingern sowie allen Armschmuck ab; ansonsten beschädigen Sie die Oberflächen des Gerätes.

---

### REINIGUNGSMITTEL

---

- Benutzen Sie niemals raue, aggressive und ätzende Reinigungsmittel. Benutzen Sie niemals Lösungsmittel.
  - Benutzen Sie keine Scheuermittel! Benutzen Sie keine organischen Reinigungsmittel!<sup>13</sup> Benutzen Sie keine ätherischen Öle!
  - Diese Anweisungen gelten für sämtliche Oberflächen Ihres Gerätes.
- 

<sup>12</sup> Positionierung abhängig vom Modell.

<sup>13</sup> Z.B. Essig, Zitronensäure etc.

## AUßENREINIGUNG

1. Benutzen Sie ein feuchtes, in einem milden Reinigungsmittel getränktes Tuch. Verwenden Sie ein geeignetes Reinigungsmittel für hartnäckige Verunreinigungen.
2. Wischen Sie anschließend mit klarem Wasser nach.
3. Wischen Sie die gereinigte Fläche trocken.

## INNENREINIGUNG

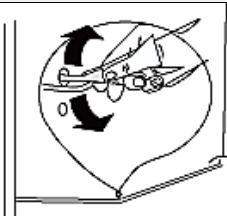
1. Reinigen Sie das herausnehmbare Zubehör und die Innenseiten mit warmem Wasser und einem milden Reinigungsmittel
2. Wischen Sie anschließend mit klarem Wasser nach
3. Wischen Sie die gereinigte Fläche trocken.

## TÜRDICHTUNGEN

- Waschen Sie diese mit warmem Wasser und einem milden Reinigungsmittel ab. Nehmen Sie das Gerät erst wieder in Betrieb, wenn die Türdichtungen komplett trocken sind.

## ABLAUFÖFFNUNG

- Reinigen Sie regelmäßig die Ablauföffnung hinten im Kühlbereich, damit kein Abtauwasser in den Kühlbereich gelangen kann. Verwenden Sie dazu ein geeignetes Hilfsmittel, z.B. einen Pfeifenreiniger.



## 6.1 Abtauen

**⚠️ WARNUNG!** Schalten Sie das Gerät ab, indem Sie den Thermostatschalter (Ausstattung abhängig vom Modell) auf 0 / AUS / OFF stellen und anschließend den Netzstecker aus der Steckdose ziehen.

**⚠️ WARNUNG** Um das Gerät von der Stromversorgung zu trennen, **müssen** Sie den Netzstecker aus der Netzsteckdose ziehen oder eine Abschaltvorrichtung verwenden.

**⚠️ WARNUNG!** Benutzen Sie keine mechanischen Hilfsmittel, Messer oder scharfkantige Gegenstände zur Entfernung von Eisablagerungen. Benutzen Sie niemals einen Dampfreiniger. STROMSCHLAGEFAHR!

**⚠️ WARNUNG!** Benutzen Sie keinen Fön, keine elektrische Heizvorrichtung oder sonstige technischen Hilfsmittel, um das Abtauen zu beschleunigen. STROMSCHLAGEFAHR!



## KÜHLBEREICH

1. Der Kühlbereich verfügt über ein **automatisches** Abtau-System.
2. Das Abtauwasser verlässt das Gerät durch die Ablaufrinne<sup>14</sup> an der Rückseite des Geräteinnenraums.
3. Das Wasser sammelt sich in einem Behälter unterhalb des Kompressors, in welchem es verdunstet.
4. Die Ablaufrinne darf nicht verstopft sein.
5. Reinigen Sie die Ablaufrinne vorsichtig mit einem Pfeifenreiniger.

## GEFRIERBEREICH

- Um den ordnungsgemäßen Betrieb zu gewährleisten, sollte der Gefrierbereich **regelmäßig** abgetaut werden.
1. Nehmen Sie das Gefriergut heraus und lagern Sie es in einer Kühlbox.
  2. Schalten Sie das Gerät ab, indem Sie den Thermostatschalter auf 0 / AUS / OFF stellen und **anschließend den Netzstecker aus der Steckdose ziehen oder eine Abschaltvorrichtung verwenden.**
  3. Legen Sie das Gerät mit Tüchern aus, sobald das Eis abzutauen beginnt. So können Sie das Tauwasser auffangen.
  4. Benutzen Sie **kein** heißes Wasser, um den Abtauvorgang zu unterstützen.
  5. Entfernen Sie zuerst die großen Eisstücke.
  6. Entfernen Sie anschließend die kleineren Eisstücke.
  7. Wischen Sie das Gerät und die Türdichtungen abschließend mit trockenen und weichen Tüchern ab und sorgfältig trocken.
  8. Nach der Reinigung muss die Tür eine Zeitlang offenbleiben, damit das Gerät durchlüftet.

**HINWEIS!** Wenn das Gerät längere Zeit von der Stromversorgung getrennt war, lassen Sie es für ca. 3 - 4 Stunden auf **mittlerer** Thermostateinstellung [s. Kapitel 4.3 TEMPERATUREINSTELLUNG (THERMOSTATEINSTELLUNG)] kühlen, **bevor** Sie darin frische oder gefrorene Lebensmittel verstauen. Wenn Sie Lebensmittel einlagern **bevor** das Gerät seine normale Betriebstemperatur erreicht hat, können diese Lebensmittel auftauen und / oder verderben.

---

<sup>14</sup> Ausstattung abhängig vom Modell.

## 6.2 Austausch des Leuchtmittels

**⚠️ WARNUNG!** Das LED-Leuchtmittel darf **nur** durch eine fachkundige Person ausgewechselt werden. Falls das LED-Leuchtmittel beschädigt ist, wenden Sie sich an eine qualifizierte Fachkraft (Elektrotechniker/-in) / **(keine Garantieleistung!)**.

## 7. Problembehandlung

**⚠️ WARNUNG!** Trennen Sie das Gerät von der Stromversorgung, bevor Sie mit der Problembehandlung beginnen. Sämtliche Arbeiten, die in dieser Bedienungsanleitung nicht enthalten sind, dürfen ausschließlich von einer qualifizierten Fachkraft (Elektrotechniker/-in) durchgeführt werden.

<b>FEHLER</b>	
<b>MÖGLICHE URSACHE</b>	<b>MAßNAHMEN</b>
<b>GERÄT ARBEITET GENERELL NICHT.</b>	
<ol style="list-style-type: none"> <li>1. Das Gerät ist mit dem Netzstecker nicht an der Steckdose angeschlossen.</li> <li>2. Der Netzstecker ist locker.</li> <li>3. Die Steckdose wird nicht mit Strom versorgt.</li> <li>4. Die entsprechende Sicherung ist ausgeschaltet.</li> <li>5. Die Spannung ist zu niedrig.</li> </ol>	<ol style="list-style-type: none"> <li>1. Schließen Sie das Gerät ordnungsgemäß an die Steckdose an.</li> <li>2. Überprüfen Sie den Netzstecker.</li> <li>3. Überprüfen Sie die fragliche Steckdose, indem Sie ein anderes Gerät daran anschließen.</li> <li>4. Überprüfen Sie die Haussicherung.</li> <li>5. Vergleichen Sie die Angaben auf dem Typenschild mit den Angaben Ihres Stromanbieters.</li> </ol>
<b>KOMPRESSOR ARBEITET NICHT.</b>	
<ol style="list-style-type: none"> <li>1. Fehlerhafte Energieversorgung.</li> </ol>	<ol style="list-style-type: none"> <li>1. Überprüfen Sie die Energieversorgung (Sicherung etc.).</li> </ol>
<b>DIE NORMALEN GERÄUSCHE BEIM SCHLIEßEN DER TÜRVERÄNDERN SICH.</b>	
<ol style="list-style-type: none"> <li>1. Die Türdichtung ist verschmutzt.</li> </ol>	<ol style="list-style-type: none"> <li>1. Reinigen Sie die Türdichtung.</li> </ol>

<b>FEHLER</b>	
<b>MÖGLICHE URSACHE</b>	<b>MAßNAHMEN</b>
<b>KOMPRESSOR LÄUFT ZU LANGE.</b>	
<ol style="list-style-type: none"> <li>1. Gerät war kürzlich ausgeschaltet.</li> <li>2. Zu viele oder zu heiße Lebensmittel im Gerät.</li> <li>3. Türen zu häufig / zu lange geöffnet.</li> </ol>	<ol style="list-style-type: none"> <li>1. Das Gerät benötigt einige Zeit zum Erreichen der Kühltemperatur.</li> <li>2. Entfernen Sie die heißen Lebensmittel.</li> <li>3. Türen selten / kurz öffnen.</li> </ol>
<b>EISBILDUNG.</b>	
<ol style="list-style-type: none"> <li>1. Lebensmittel blockieren die Luftauslässe.</li> <li>2. Türen sind nicht richtig geschlossen.</li> <li>3. Dichtungen sind beschädigt und / oder verunreinigt.</li> </ol>	<ol style="list-style-type: none"> <li>1. Stellen Sie die Lebensmittel an einen anderen Platz.</li> <li>2. Schließen Sie die Türen ordnungsgemäß.</li> <li>3. Reinigen und / oder tauschen Sie die Dichtungen aus.</li> </ol>
<b>UNGEWÖHNLICHE GERÄUSCHBILDUNG.</b>	
<ol style="list-style-type: none"> <li>1. Das Gerät steht nicht auf einer flachen und geraden Oberfläche. Das Gerät berührt eine Wand oder einen anderen Gegenstand.</li> <li>2. Das Kühlgut ist falsch positioniert.</li> <li>3. Gegenstände sind hinter das Gerät gefallen.</li> </ol>	<ol style="list-style-type: none"> <li>1. Richten Sie das Gerät neu aus.</li> <li>2. Richten Sie das Kühlgut neu aus.</li> <li>3. Entfernen Sie die Gegenstände.</li> </ol>
<b>WASSER LÄUFT AUF DEN BODEN.</b>	
<ol style="list-style-type: none"> <li>1. Der Behälter<sup>15</sup> (hintere Seite des Gehäuses, unten) ist vielleicht nicht ordnungsgemäß ausgerichtet, oder die Ablauföffnung ist nicht ordnungsgemäß zur Abfuhr des Wassers in den Behälter ausgerichtet, oder die Ablauföffnung ist blockiert.</li> </ol>	<ol style="list-style-type: none"> <li>1. Sie müssen das Gerät von der Wand wegziehen, um Ablauföffnung und Behälter zu überprüfen.</li> </ol>

<sup>15</sup> Ausstattung abhängig vom Modell.

<b>FEHLER</b>	
<b>MÖGLICHE URSACHE</b>	<b>MAßNAHMEN</b>
<b>DIE BELEUCHTUNG ARBEITET NICHT.</b>	
<ol style="list-style-type: none"> <li>1. Das Leuchtmittel ist defekt.</li> <li>2. Das Kontrollsystem hat die Beleuchtung deaktiviert, weil die Tür zu lange geöffnet war.<sup>16</sup></li> </ol>	<ol style="list-style-type: none"> <li>1. Siehe Kapitel REINIGUNG UND PFLEGE.</li> <li>2. Schließen Sie die Tür und öffnen Sie sie erneut, um die Beleuchtung zu reaktivieren.</li> </ol>

**i** Sollte das Gerät Störungen abweichend von den oben beschriebenen aufweisen, oder falls Sie alle Punkte der Liste überprüft haben, das Problem aber nicht behoben werden konnte, kontaktieren Sie den Kundendienst.

**i DIE FOLGENDEN BETRIEBSVORGÄNGE SIND NORMAL UND KEIN ANZEICHEN EINER FEHLFUNKTION**

- ❖ Die Kühlflüssigkeit erzeugt ein Geräusch ähnlich fließenden Wassers.
- ❖ Gelegentlich sind Geräusche zu hören, die durch den Einspritzvorgang in das Kühlsystem verursacht werden.
- ❖ Es ist normal, dass die Seitenwände des Gerätes aufgrund des Betriebs des Kühlkreislaufs warm werden.

**AUSGEPRÄGTE GERÄUSCHBILDUNG**

Bei Erstinbetriebnahme oder warmen Innentemperaturen. Der Kompressor arbeitet mit hoher Leistung, um schnell die Kühltemperatur zu erreichen.

**KONDENSWASSER IM / AM GERÄT**

kann bei hoher Luftfeuchtigkeit / sehr warmen Außentemperaturen entstehen.

**KLICKEN**

ist immer dann zu hören, wenn sich der Kompressor ein- oder ausschaltet.

**SUMMEN**

wird vom Kompressor verursacht, während er arbeitet.

**KLOPFEN / KNACKEN**

kann durch Ausdehnung und Schrumpfung der Bestandteile des Kühlsystems entstehen und wird infolge von Temperaturschwankungen vor und nach dem Einschalten des Kompressors ausgelöst.

<sup>16</sup> Ausstattung abhängig vom Modell.

## 8. Außerbetriebnahme

---

### AUßERBETRIEBNAHME, ZEITWEILIGE;

#### WENN DAS GERÄT ÜBER EINEN LÄNGEREN ZEITRAUM NICHT BENUTZT WIRD.

1. Trennen Sie das Gerät von der Stromversorgung. Um das Gerät von der Stromversorgung zu trennen, **müssen** Sie den Netzstecker aus der Netzsteckdose ziehen oder eine Abschaltvorrichtung verwenden.
2. Entfernen Sie sämtliche eingelagerten Lebensmittel aus dem Gerät.
3. Reinigen und trocknen Sie das Innere des Gerätes und lassen Sie die Tür für einige Tage geöffnet.

#### BEI EINEM DURCHSCHNITTLICHEN URLAUB (14-21 TAGE).

1. Verfahren Sie entweder wie im Abschnitt oben oder
2. lassen Sie das Gerät in Betrieb und
  - a. entfernen Sie alle verderblichen Lebensmittel aus dem Kühlbereich.
  - b. reinigen Sie den Kühlbereich.
  - c. lagern Sie alle dafür geeigneten Lebensmittel im Gefrierbereich.

#### WENN SIE DAS GERÄT BEWEGEN WOLLEN.

1. Sichern Sie alle herausnehmbaren Teile und den Inhalt des Gerätes. Verpacken Sie diese getrennt, falls nötig.
2. Transportieren Sie das Gerät ausschließlich in einer aufrechten Position. In jeder anderen Position kann der Kompressor beschädigt werden.
3. Beschädigen Sie die Standfüße nicht.

### AUßERBETRIEBNAHME, ENDGÜLTIGE:

1. Trennen Sie das Gerät von der Stromversorgung. Um das Gerät von der Stromversorgung zu trennen, **müssen** Sie den Netzstecker aus der Netzsteckdose ziehen oder eine Abschaltvorrichtung verwenden.
2. Schneiden Sie das Netzanschlusskabel am Gerät ab.
3. Entfernen Sie alle Türen des Gerätes.
4. Lassen Sie alle Regale und Ablagen des Gerätes an ihrem Platz, damit Kinder nicht leicht in das Gerät hineingelangen können.
5. Beachten Sie die Hinweise zur Entsorgung im Kapitel ENTSORGUNG.

## 9. Technische Daten

TECHNISCHE DATEN*	
Geräteart	Kühl- / Gefrierkombination
Klimaklasse	N / ST (Umgebungstemperatur 16 - 38 °C)
Energieeffizienzklasse**	D
Energieverbrauch / Jahr in kW/h***	168,00
Stromspannung / Frequenz	220 - 240 V AC / 50 Hz
Gesamtinhalt netto in l	262
Inhalt netto Kühlen in l	191
Inhalt netto Gefrieren in l	71
Sterne	4*****
Gefriervermögen in 24 h	3,20 kg
Max. Lagerzeit bei Störungen	12,00 h
Geräuschemission	40 dB/A
Geräuschemissionsklasse****	C
Regelbarer Thermostat	ja
Kompressor	1
Kühlmittel / Gesamtmenge	R600a / 54 g
Wechselbarer Türanschlag	ja
Griff	integriert
Innenbeleuchtung	ja / LED
Glasablagen im Kühlbereich	3
Türablagen im Kühlbereich	3
Gemüseschublade mit bruchsicherer Glasabdeckung	1
Gefrierschubladen	3
Höhenverstellbare Standfüße	ja / 2 vorne
Abtauverfahren Kühlen / Gefrieren	automatisch / manuell
Kabellänge in cm	180
Abmessungen Gerät H*B*T in cm	180,00*55,00*56,00
Gewicht netto / brutto in kg	50,00 / 55,00

❖ Technische Änderungen vorbehalten.

*	Gemäß Verordnung (EU) Nr. 2019/2016
**	Auf einer Skala von A (höchste Effizienz) bis G (geringste Effizienz) nach neuer EU-Norm.
***	Basierend auf Standardtestresultaten für 24 Stunden. Der tatsächliche Energieverbrauch hängt von der Art der Nutzung sowie dem Aufstellungsort des Gerätes ab.
****	Auf einer Skala von A (beste) bis D (schlechteste).

## 10. Entsorgung

1. Bitte entsorgen Sie das Gerät unter Beachtung der jeweiligen Gesetzgebung hinsichtlich explosiver Gase. Kühlgeräte enthalten in den Kühlsystemen und Isolierungen Kältemittel und Gase, die fachgerecht entsorgt werden müssen. Beschädigen Sie an einem zur fachgerechten Entsorgung vorgesehenen Kühlgerät nicht die Kühlrippen und Rohre. **Bei Austritt von Kältemittel besteht BRANDGEFAHR!**
2. Achten Sie beim Entpacken unbedingt darauf, dass die Bestandteile der Verpackung (Polyethylen-tüten, Polystyrenstücke) nicht in die Reichweite von Kindern und Tieren gelangen. **ERSTICKUNGSGEFAHR! VERLETZUNGS-GEFAHR!**
3. Nicht mehr benutzte und alte Geräte müssen der zuständigen Wiederverwertungsstelle zugeführt werden oder wenden Sie sich an den Fachhändler, bei dem Sie das Gerät erworben haben. Dieser kann das Gerät für eine umweltgerechte Wiederverwertung entgegennehmen. **Keinesfalls** offenen Flammen aussetzen.
4. Bevor Sie ein beliebiges Altgerät entsorgen, **machen Sie dieses vorher unbedingt funktionsuntüchtig!** Das bedeutet, immer den Netzstecker ziehen und danach das Stromanschlusskabel am Gerät abschneiden und direkt mit dem Netzstecker entfernen und entsorgen! **Demontieren Sie immer die komplette Tür**, damit sich keine Kinder einsperren und in Lebensgefahr geraten können!
5. Entsorgen Sie Papier und Kartonagen in den dafür vorgesehenen Behältern.
6. Entsorgen Sie Kunststoffe in den dafür vorgesehenen Behältern.
7. Falls es in Ihrem Wohnumfeld keine geeigneten Entsorgungsbehälter gibt, bringen Sie diese Materialien zu einer geeigneten kommunalen Sammelstelle.
8. Nähere Informationen erhalten Sie von Ihrem Fachhändler oder bei Ihren entsprechenden kommunalen Entsorgungseinrichtungen.

### KÜHLMITTEL:

1. Der Kühlmittelkreislauf des Gerätes enthält das Kühlmittel R600a, ein natürliches Gas von hoher Umweltverträglichkeit.
2. **⚠️ WARNUNG!** Beschädigen Sie während des Transports keine Komponenten des Kühlkreislaufs. **BRANDGEFAHR!**



Alle mit diesem Symbol gekennzeichneten Materialien sind wiederverwertbar.



Alle verfügbaren Informationen zur Mülltrennung erhalten Sie bei Ihren örtlichen Behörden.



Das Kühlmittel R600A ist brennbar.

## 11. Garantiebedingungen

---

Der Hersteller leistet **dem Verbraucher** für die Dauer von 24 Monaten, gerechnet vom Tag des Kaufes Garantie für einwandfreies Material und fehlerfreie Fertigung. Dem Verbraucher stehen neben den Rechten aus der Garantie die gesetzlichen Gewährleistungsrechte zu, die der Verbraucher gegen den Verkäufer hat, bei dem er das Gerät erworben hat. Diese werden durch die Garantie nicht eingeschränkt.

Der Garantieanspruch ist vom Käufer durch Vorlage des Kaufbelegs mit Kauf- und/oder Lieferdatum nachzuweisen und **unverzüglich nach Feststellung** und **innerhalb von 24 Monaten** nach Lieferung an den Erstendabnehmer zu melden.

Die Garantie begründet keine Ansprüche auf Rücktritt vom Kaufvertrag oder Minderung (Herabsetzung des Kaufpreises). Ersetzte Teile oder ausgetauschte Geräte gehen in unser Eigentum über.

### **Der Garantieanspruch erstreckt sich nicht auf:**

1. zerbrechliche Teile wie z.B. Kunststoff oder Glas bzw. Glühlampen;
2. geringfügige Abweichungen der PKM-Produkte von der Soll-Beschaffenheit, die auf den Gebrauchswert des Produkts keinen Einfluss haben;
3. Schäden infolge Betriebs- und Bedienungsfehler,
4. Schäden durch aggressive Umgebungseinflüsse, Chemikalien, Reinigungsmittel;
5. Schäden am Produkt, die durch nicht fachgerechte Installation oder Transport verursacht wurden;
6. Schäden infolge nicht haushaltsüblicher Nutzung;
7. Schäden, die außerhalb des Gerätes durch ein PKM-Produkt entstanden sind - soweit eine Haftung nicht zwingend gesetzlich angeordnet ist.

### **Die Gültigkeit der Garantie endet bei:**

1. Nichtbeachten der Aufstell- und Bedienungsanleitung;
2. Reparatur durch nicht fachkundige Personen;
3. Schäden, verursacht durch den Verkäufer, Installateur oder dritte Personen;
4. unsachgemäße Installation oder Inbetriebnahme;
5. mangelnde oder fehlerhafte Wartung;
6. Geräten, die nicht ihrem vorgesehenen Zweck entsprechend verwendet werden;
7. Schäden durch höhere Gewalt oder Naturkatastrophen, insbesondere, aber nicht abschließend bei Brand oder Explosion.

Garantieleistungen bewirken weder eine Verlängerung der Garantiefrist noch setzen sie eine neue Garantiefrist in Lauf.

Der räumliche Geltungsbereich der Garantie erstreckt sich auf in Deutschland, Österreich, Belgien, Luxemburg und in den Niederlanden gekaufte und verwendete Geräte.

**PKM**

August 2014



Dear customer! We would like to thank you for purchasing a product from our wide range of domestic appliances. Read the complete instruction manual before you operate the appliance for the first time. Retain this instruction manual in a safe place for future reference. If you transfer the appliance to a third party, also hand over this instruction manual.

## Index

---

1. Safety information.....	59
1.1 Signal words .....	60
1.2 Safety instructions .....	60
2. Climatic classes .....	65
3. Installation .....	65
3.1 Unpacking and positioning.....	65
3.2 Space and ventilation requirements .....	66
3.2.1 Space requirement.....	66
3.2.2 Ventilation .....	67
3.3 Levelling.....	70
3.4 Change of the hinge position .....	71
4. Operation.....	79
4.1 Before initial operation.....	79
4.2 Description of the appliance .....	81
4.3 Temperature setting (thermostat setting).....	82
4.3.1 Temperature setting (thermostat setting): fridge.....	82
4.3.2 Temperature setting (thermostat setting): freezer.....	85
4.4 Visual warning signal .....	85
4.5 Power failure.....	85
4.6 The fridge .....	86
4.6.1 Glass shelves .....	87
4.6.2 Door trays.....	87
4.6.3 Crisper.....	88
4.7 The freezer .....	88
4.7.1 Freezer drawers.....	89
4.7.2 Meaning of the *-labelling of freezers .....	89

4.8 Storage of food .....	91
5. Environmental protection .....	95
5.1 Environmental protection: disposal.....	95
5.2 Environmental protection: energy saving.....	95
5.3 Operational parameters .....	97
6. Cleaning and maintenance .....	97
6.1 Defrosting.....	98
6.2 Replacing of the illuminant.....	100
7. Troubleshooting.....	100
8. Decommissioning.....	103
9. Technical data.....	104
10. Waste management .....	105
11. Guarantee conditions .....	106



Do not dispose of this appliance together with your domestic waste. The appliance must be disposed of at a collecting centre for recyclable electric and electronic appliances. Do not remove the symbol from the appliance.

- i** The figures in this instruction manual may differ in some details from the current design of your appliance. Nevertheless, follow the instructions in such a case. Delivery without content.
- i** Any modifications, which do not influence the functions of the appliance, shall remain reserved by the manufacturer.
- i** Please dispose of the packaging with respect to your current local and municipal regulations.
- i** The appliance you have purchased may be an enhanced version of the unit this manual was printed for. Nevertheless, the functions and operating conditions are identical. This manual is therefore still valid. Technical modifications as well as misprints shall remain reserved.

#### EU - DECLARATION OF CONFORMITY

- ★ The products, which are described in this instruction manual, comply with the harmonised regulations.
- ★ The relevant documents can be requested from the final retailer by the competent authorities.

MAKE SURE THAT THIS MANUAL IS AVAILABLE TO ANYONE USING THE APPLIANCE AND MAKE SURE THAT IT HAS BEEN READ AND UNDERSTOOD PRIOR TO USING THE DEVICE.

## 1. Safety information

---

### READ THE SAFETY INFORMATION AND THE SAFETY INSTRUCTIONS CAREFULLY BEFORE YOU OPERATE THE APPLIANCE FOR THE FIRST TIME.

All information included in those pages serve for the protection of the operator. If you ignore the safety instructions, you will endanger your health and life.

- i** Store this manual in a safe place so you can use it whenever it is needed. Strictly observe the instructions to avoid damage to persons and property.
- i** Check the technical periphery of the appliance! Do all wires and connections to the appliance work properly? Or are they time-worn and do not match the technical requirements of the appliance? A check-up of existing and newly made connections must be done by an authorised professional. All connections and energy-leading components (incl. wires inside a wall) must be checked by a qualified professional. All modifications to the electrical mains to enable the installation of the appliance must be performed by a qualified professional.
- i** The appliance is intended for private use only as well as to be used (1) in staff kitchen areas of shops, offices and other working environments; (2) by clients in hotels, motels, B&B and other residential type environments; (3) for catering and similar non-retail applications.
- i** The appliance is intended for cooling food only.
- i** The appliance is intended for indoor-use only.
- i** The appliance is not intended to be operated for commercial purposes, during camping and in public transport.
- i** Operate the appliance in accordance with its intended use only.
- i** Do not allow anybody who is not familiar with this instruction manual to operate the appliance.
- i** This appliance may be operated by **children** aged from 8 years and above as well as by persons with reduced physical, sensory and mental capabilities or lack of experience and knowledge if they are supervised or have been instructed concerning the safe use of the appliance and do comprehend the hazards involved. Children between 3 and 8 years are allowed to load and unload refrigerators. **Children** must not play with the appliance. Cleaning and **user-maintenance** must not be carried out by **children** unless they are supervised.

## 1.1 Signal words

**⚠ DANGER!** indicates a hazardous situation which, if ignored, will result in death or serious injury.

**⚠ WARNING!** indicates a hazardous situation which, if ignored, could result in death or serious injury.

**⚠ CAUTION!** indicates a hazardous situation which, if not avoided, may result in minor or moderate injury.

**NOTICE!** indicates possible damage to the appliance.

## 1.2 Safety instructions

### **⚠ DANGER!**

#### **To reduce the risk of electrocution.**

1. Non-compliance of the orders of this instruction manual will endanger the life and health of the operator and/or can result in damages to the appliance.
2. **Do not connect** the appliance to the mains if the appliance itself or the power cord or the plug are visibly damaged.
3. The technical data of your energy supplier **must** meet the data on the rating plate of the appliance.
4. Do not modify the plug provided with the appliance, if it will not fit the outlet, have a proper outlet installed by a qualified electrician (**not covered by the guarantee**).
5. Never try to repair the appliance yourself. If the appliance does not operate properly, please contact the aftersales service or the shop you purchased the appliance at.<sup>17</sup> Original spare parts should be used only.
6. Always check that the power cord is not placed under the appliance or damaged by moving the appliance.
7. When the power cord is damaged, it must be replaced by the manufacturer or an authorised aftersales service or a qualified professional only.
8. **Never** pull the power supply cable to unplug the appliance. Always use the power plug itself to unplug the appliance. **RISK OF ELECTRIC SHOCK!**
9. **Never** touch the power plug, the power switch or other electrical components with wet or damp hands. **RISK OF ELECTRIC SHOCK!**

---

<sup>17</sup> Depending on model: s. page « SERVICE INFORMATION » at the end of this instruction manual.

 **WARNING!**

**To reduce the risk of burns, electrocution, fire or injury to persons.**

1. This appliance is equipped with the environmental-friendly refrigerant R600a. **The refrigerant R600a is inflammable.** The components of the cooling circuit must neither be damaged during transport nor use.
2. If any part of the cooling circuit is damaged, **the appliance must not stand** near a fire, naked light or spark-generating devices. Contact the aftersales service or the shop you purchased the appliance at immediately.<sup>18</sup>
3. **If gas is set free at the installation site:**
  - a) Open all windows.
  - b) **Do not** unplug the appliance and **do not** use the control panel or thermostat.
  - c) **Do not** touch the appliance until all the gas has gone.
  - d) Otherwise sparks can be generated which will ignite the gas.
4. Keep all components of the appliance away from fire and other sources of ignition when you dispose of or decommission the appliance.
5. Do not install the appliance near of volatile or combustible materials (e.g. gas, fuel, alcohol, paints) and in rooms which may have poor air circulation (e.g. garage).
6. **EXPLOSION HAZARD!** Do not store any explosive materials or sprays, which contain flammable propellants, in your appliance. Explosive mixtures can explode there.
7. While unpacking, the packaging materials (polythene bags, polystyrene pieces, etc.) should be kept away from children and pets. **CHOKING HAZARD! RISK OF INJURY!**
8. Always observe the required minimum distances for proper ventilation.
9. Do not connect the appliance to the electric supply unless all packaging and transit protectors have been removed.
10. Operate the appliance with 220~240V/50Hz/AC only. All connections and energy-leading components must be replaced by an authorised professional.
11. Do not use a socket board or a multi socket when connecting the appliance to the mains.
12. Never place portable multiple sockets or portable power supplies behind the appliance. **RISK OF FIRE!**

---

<sup>18</sup> Depending on model: s. page « SERVICE INFORMATION » at the end of this instruction manual.

13. Do not connect the appliance to an energy saving plug (e.g. Sava Plug) and to inverters which convert direct current (DC) into alternating current (AC), e.g. solar systems, power supply of ships.
14. A dedicated and properly grounded socket meeting the data of the plug is required to minimise any kind of hazard. The appliance must be grounded properly.
15. Always check that the power cord is not placed under the appliance or damaged by moving the appliance.
16. The technical data of your energy supplier must meet the data on the model plate of the appliance.
17. Your domestic circuit must be equipped with an automatic circuit breaker.
18. Do not modify the appliance.
19. Turn off the power before you install the appliance and before you connect it to the mains. **RISK OF FATAL ELECTRIC SHOCK!**
20. Disconnect the appliance from the mains before you clean or maintain it. **RISK OF ELECTRIC SHOCK!**
21. Remove possible dust accumulation at the power plug, at the safety power socket and at all plug connectors **regularly**. **RISK OF FIRE!**
22. Keep the cord away from heated surfaces.
23. The power plug must always be accessible after installation.
24. Do not use any electric appliances inside the food storage compartments of your appliance unless they are recommended by the manufacturer of your appliance.
25. Do not put any heat-radiating appliances onto your appliance.
26. Do not install the appliance in a place where it may come in contact with water/rain; otherwise the insulation of the electrical system will be damaged.
27. Do not put a water-boiler or vases onto your appliance. The electrical components of your appliance can be seriously damaged by water over-boiling or spilled water.
28. Do not use any steam cleaners to clean or defrost the appliance. The steam can get into contact with the electrical parts and cause an electrical short. **RISK OF ELECTRIC SHOCK!**
29. Never use mechanic devices, knives or other sharp-edged items to remove encrusted ice inside the appliance. **RISK OF ELECTRIC SHOCK** caused by damaging the interior of the appliance.
30. Do not eat food which is still frozen. Children should not eat ice-cream straight from the freezer. The coldness can cause injuries in the mouth.
31. Contact with frozen food, ice and metal components in the freezer compartment can cause injuries similar to burns.
32. Children must never play with the appliance.

33. **If you decommission your appliance** (even temporarily), **ensure that children cannot get into the appliance**. Strictly observe the corresponding safety instructions numbers. 1 and 4, chapter DECOMMISSIONING, ultimate
34. Strictly observe the instructions in chapter INSTALLATION.

### CAUTION!

1. The condenser and the compressor, located at the rear of the appliance, can reach high temperatures during ordinary operation. Carry out the installation according to this manual. An insufficient ventilation of the appliance will impair its operation and will damage the appliance. Do not cover or block the ventilation slats at any time.
2. **Do not store any bottled or canned beverages (neither still nor carbonated)** in the freezer compartment as their containers could explode.
3. Do not touch the extremely cooled surfaces with wet or damp hands, because your skin may stick on these surfaces.
4. Never stow food and / or storage containers, especially containers made of metal, in the freezer while your hands are damp or wet. Ensure that your hands are always dry. RISK OF FROSTBITE!
5. Always ensure that your fingers are not between the door and the housing of the appliance while closing the door. RISK OF CRUSHING!

### NOTICE!

1. Do not store dry ice in the appliance.
2. 1-star (\*), 2-stars (\*\*), and 3-stars (\*\*\*) freezers **are not suitable for the freezing of fresh food** (see also chapter MEANING OF THE \*-LABELLING OF FREEZERS).
3. 2-stars (\*\*) and 3-stars (\*\*\*) freezers are suitable for the storing of frozen food (**pre-frozen**) and ice or for the making of ice and ice cubes (see also chapter MEANING OF THE \*-LABELLING OF FREEZERS).
4. When you move the appliance, hold it at its base and lift it carefully. Keep the appliance in an upright position.
5. When you move the appliance using the rollers (depending on model), only move it forwards or backwards as the rollers are not pivotable and do not allow any lateral motion. Lateral motion can damage the appliance and floor seriously.
6. Do not tilt the appliance more than 45°.
7. If the appliance is transported in a horizontal position, some oil may flow from the compressor into the refrigerant circuit.

8. Leave the appliance in an upright position for **4 - 6 hours** before you switch it on to ensure, that the oil has flowed back into the compressor.
9. If you use the appliance for the first time or the appliance has been disconnected from the mains for a longer period of time, allow the appliance to cool down for 3 until 4 hours on **medium** thermostat setting **before** you place any fresh or frozen food in the appliance. If you place food in the appliance before it has reached its normal operating temperature, the food can thaw and / or spoil.
10. Never use the door for moving the appliance as you will damage the hinges.
11. The appliance must be transported and installed by at least **two persons**.
12. When you unpack the appliance, you should take note of the position of every part of the interior accessories in case you have to repack and transport it at a later point of time.
13. Do not operate the appliance unless all components are installed properly.
14. Do not stand or lean on the base, the drawers, the doors etc of the appliance.
15. Never close the door(s) of the appliance while shelves or drawers are extended, otherwise you will damage the shelves / drawers and the appliance.
16. Do not put hot liquids or hot foodstuff into the appliance.
17. The air vents of the appliance or its built-in structure (if the appliance is suitable for being built-in) must be completely open, unblocked and free of any kind of dirt.
18. Do not place any food directly against the air outlet on the rear wall.
19. Do not overfill the shelves / drawers /door trays<sup>19</sup> to protect them from damage.
20. Clean the appliance **at least** once a month (s. chapter CLEANING AND MAINTENANCE).
21. The rating plate **must not** be removed or made illegible, **otherwise all terms of the warranty become invalid!**

SAVE THESE INSTRUCTIONS.

★ The manufacturer and distributor are not responsible for any damage or injury in the event of failure to comply with these instructions.

---

<sup>19</sup> Depending on model.



## 2. Climatic classes

---

Look at chap. « TECHNICAL DATA » for information about the **CLIMATIC CLASS** of your appliance. Your appliance can be operated in rooms with relevant room temperatures as named below.

CLIMATIC CLASS	AMBIENT TEMPERATURE
SN	+10 <sup>0</sup> →+32 <sup>0</sup> C e.g. unheated cellar
N	+16 <sup>0</sup> →+32 <sup>0</sup> C inner home temperature
ST	+16 <sup>0</sup> →+38 <sup>0</sup> C inner home temperature
T	+16 <sup>0</sup> →+43 <sup>0</sup> C inner home temperature

## 3. Installation

---

- i** All dimensions in these chapters are given in **millimetres**.
- i** The minimum distances required for proper ventilation can be found in chapter 3.2.2 VENTILATION.

### 3.1 Unpacking and positioning

**⚠ WARNING!** While unpacking, the packaging materials (polythene bags, polystyrene pieces, etc.) should be kept away from children and pets. **CHOKING HAZARD! RISK OF INJURY!**

1. This appliance is **not** intended for built-in installation.
2. Unpack the appliance carefully. Dispose of the packaging as described in chapter waste management.
3. Remove all packaging materials.
4. The accessories of your appliance can be protected from damage due to transportation (adhesive tapes etc.). Remove such tapes very carefully. Remove remains of such tapes with a damp cloth using lukewarm water and a mild detergent (see also chapter CLEANING AND MAINTENANCE). Never remove any components of the back of the appliance!
5. Install the appliance in a suitable position with an adequate distance from sources of heat and cold.
6. If installation near a heat source is unavoidable, use a suitable insulation plate or keep the following **minimum distances** to the heat source:

to another refrigerators:	min. 20 mm
to electric cookers:	min. 30 mm
to radiators or ovens:	min. 300 mm

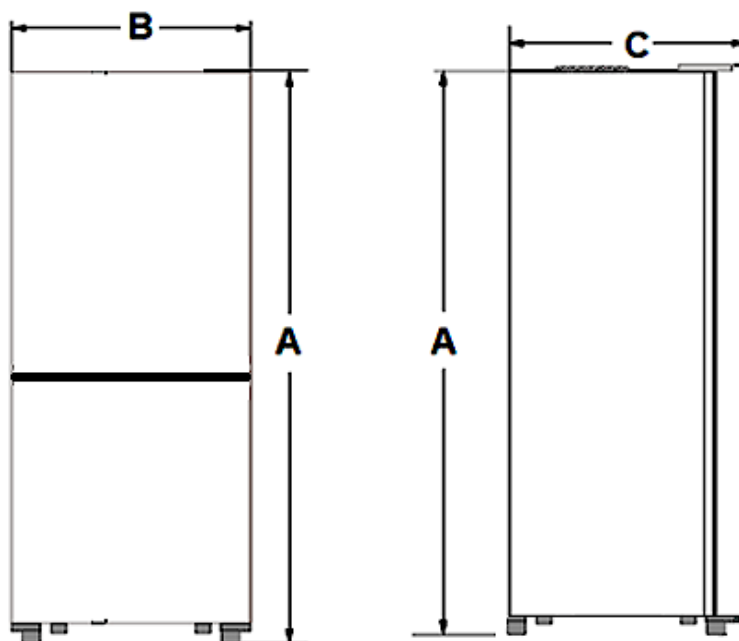
7. Install the appliance in a dry and well-ventilated place.
8. Protect the appliance from direct sunlight.
9. The door(s) must open completely and without hindrance.
10. Install the appliance on a level, dry and solid floor. Check the correct installation with a bubble level.
11. Check that the appliance and the power cord are not damaged.
12. Connect the appliance to the mains properly.
13. The rating plate is inside the appliance or at the back.

### 3.2 Space and ventilation requirements

**i** Observe the required minimum distances for proper ventilation.

#### 3.2.1 Space requirement

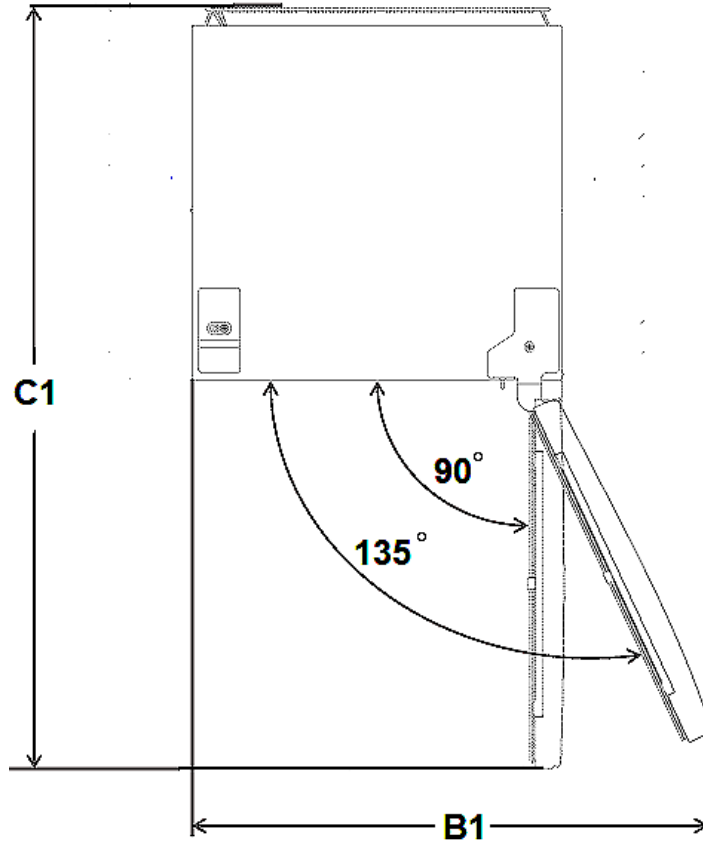
**SPACE REQUIREMENT OF THE APPLIANCE WHEN THE DOORS ARE CLOSED**



<b>A = HEIGHT / B = WIDTH / C = DEPTH</b>		
<b>A</b>	<b>B</b>	<b>C</b>
1800 mm	550 mm	560 mm

**SPACE REQUIREMENT OF THE APPLIANCE WHEN THE DOORS ARE OPEN**

- i** Please observe the additional front and lateral space requirement of the open door(s) relevant to the door opening angle of your appliance (s. fig. below).

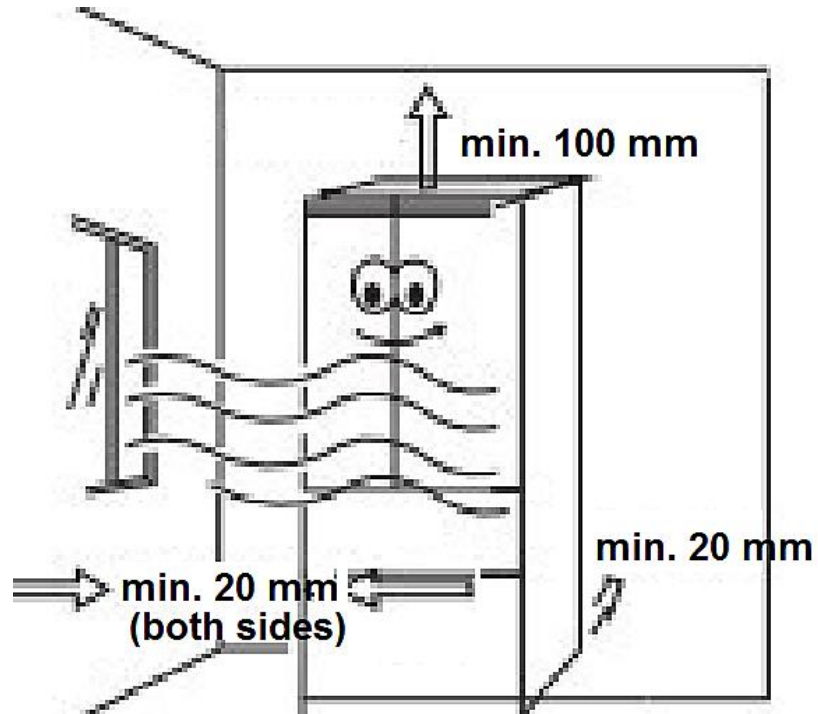


<b>B 1 = WIDTH / C 1= DEPTH</b>		
<b>B 1</b>	<b>C 1</b>	<b>DOOR OPENING ANGLE</b>
min. 1100 mm	min. 1210 mm	min. 135°

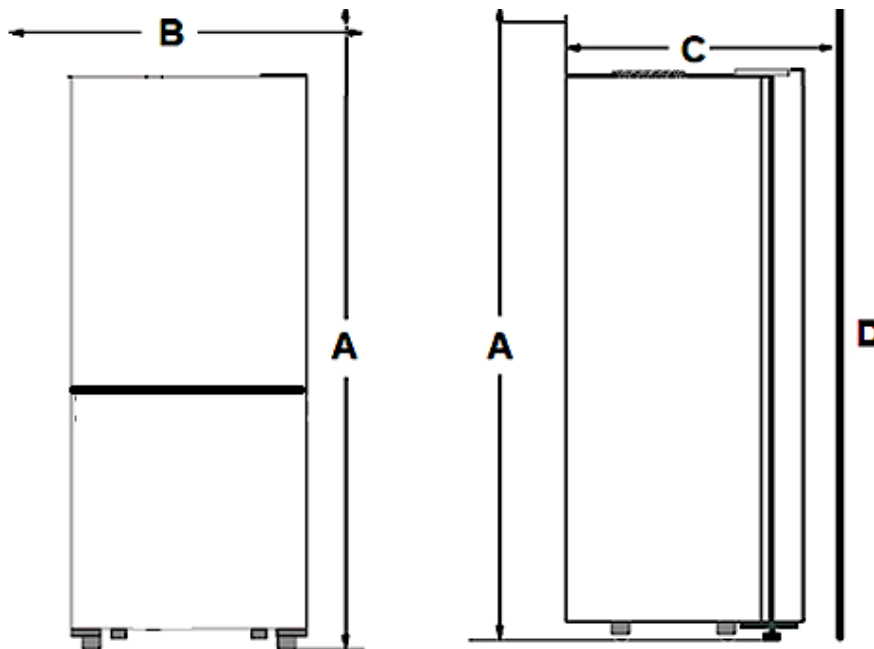
**3.2.2 Ventilation**

- i** Observe the required minimum distances for proper ventilation.

<b>MINIMUM DISTANCES REQUIRED FOR PROPER VENTILATION</b>	
Back ↔ wall	min. 20 mm
Sides ↔ wall	min. 20 mm
Free space above	min. 100 mm



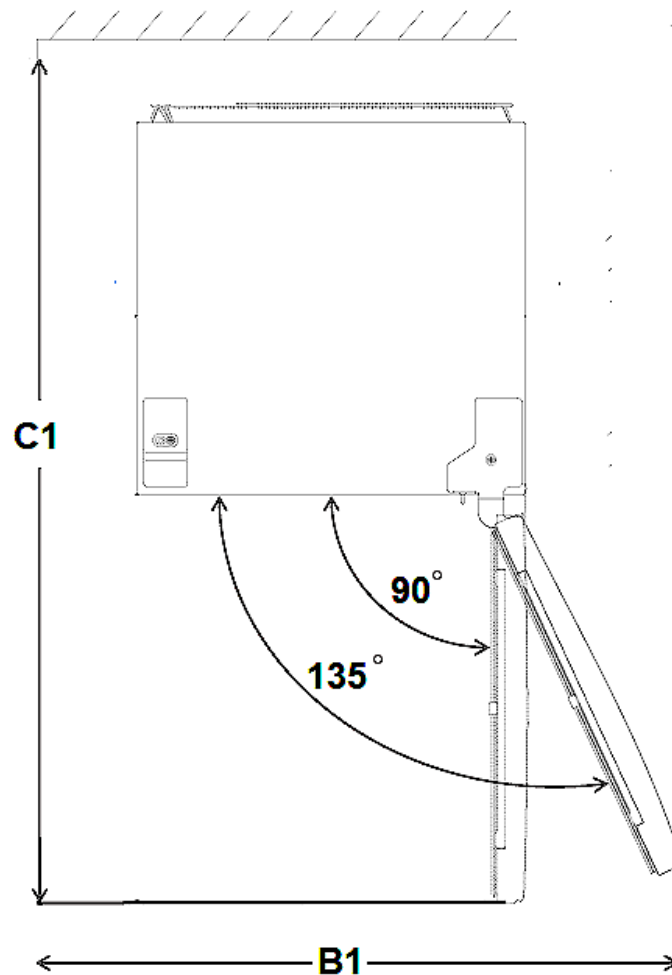
**SPACE REQUIREMENT OF THE APPLIANCE WHEN THE DOORS ARE CLOSED  
(INCL. MINIMUM DISTANCES FOR PROPER VENTILATION)**



**A = HEIGHT / B = WIDTH / C = DEPTH**

<b>A</b>	<b>B</b>	<b>C</b>	<b>D</b>
min. 1900 mm	min. 590 mm	min. 580 mm	Wall

**SPACE REQUIREMENT OF THE APPLIANCE WHEN THE DOORS ARE OPEN  
(INCL. MINIMUM DISTANCES FOR PROPER VENTILATION)**



<b>B 1 = WIDTH / C 1= DEPTH</b>		
<b>B 1</b>	<b>C 1</b>	<b>DOOR OPENING ANGLE</b>
min. 1120 mm	min. 1230 mm	min. 135°

**i** Please observe the additional front and lateral space requirement of the open door(s) relevant to the door opening angle of your appliance.

The following minimum distances are recommended by the manufacturer to ensure optimum efficiency of the appliance:

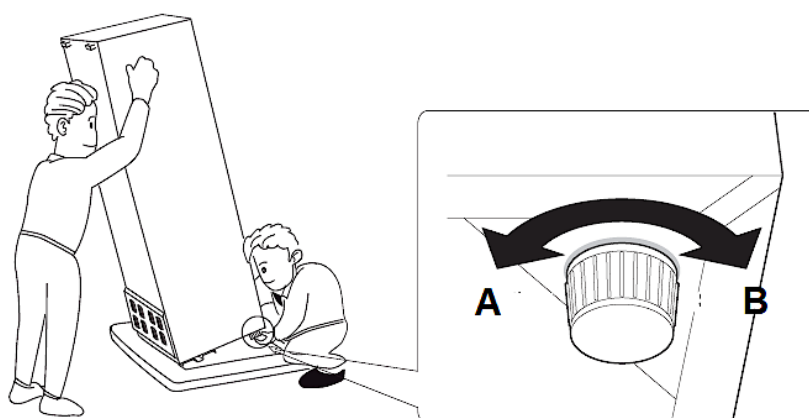
back ↔ wall	min. 50 mm
right / left ↔ any piece of furniture / wall	min. 50 mm
free space above	min. 100 mm

- i** These minimum distances may be less, but to do so can increase the power consumption of the appliance.

**NOTICE! Damages to the appliance caused by improper ventilation are not subject to the guarantee or the warranty!**

### 3.3 Levelling

- ❖ Use the adjustable supporting feet for proper levelling and for proper air circulation in the lower sectors of the appliance. Adjust the supporting feet manually by hand or use a suitable spanner.



*Fig. similar: fig. serves as an example only.*

<b>A</b>	TURN THE SUPPORTING FEET <b>CLOCKWISE</b>	➤ The appliance is <b>lowered</b> .
<b>B</b>	TURN THE SUPPORTING FEET <b>ANTICLOCKWISE</b>	➤ The appliance is <b>lifted</b> .

- i** The appliance **must** stand in a **stable and level position** to ensure proper operation. The supporting feet must stand firmly on the ground so that the appliance does not wobble. Adjust the supporting feet accordingly. The firm contact of the supporting feet with the ground also ensures that the appliance does not vibrate or move unintentionally.
- i** If you need to move the appliance, set the adjustable feet to minimum position. Readjust the appliance when transport has been completed.

### 3.4 Change of the hinge position

**⚠ WARNING!** Switch off and unplug the appliance before changing the hinge position. RISK OF ELECTRIC SHOCK!

**⚠ CAUTION!** The change of the position must be carried out by at least two persons; otherwise you may hurt yourself or damage the appliance.




**NOTICE!** You should contact a **qualified technician** if you want to have the door swing reversed. **Only** try to carry out the steps described below when you believe that **you are qualified** to do so.

**NOTICE!** Adjust the doors properly before you finally tighten the screws of the hinges. The seals must close properly.

**NOTICE!** Do not tilt the appliance more than 45°.

#### PREPARATORY MEASURES

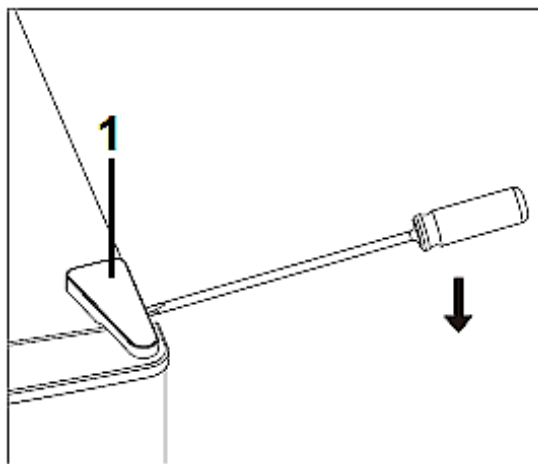
- Empty the appliance.
- If possible, remove all door trays, glass shelves, drawers, etc.<sup>20</sup> from the appliance so that they cannot be damaged.
- It is necessary to tilt the appliance backwards while removing the doors. Lean the appliance against a solid and immovable surface so it will not slip while changing the hinge positions.
- **Do not** lay the appliance flat as this can damage the cooling system.
- All parts removed must be saved for proper reinstallation of the doors.
- Always remove the doors carefully. **Keep the doors in a safe place so that they cannot be damaged.**

TOOLS REQUIRED (NOT INCLUDED IN THE SCOPE OF DELIVERY)	
 FLAT BLADED SCREWDRIVER	 PHILLIPS SCREWDRIVER
 HEXAGON WRENCH	

<sup>20</sup> Depending on model.

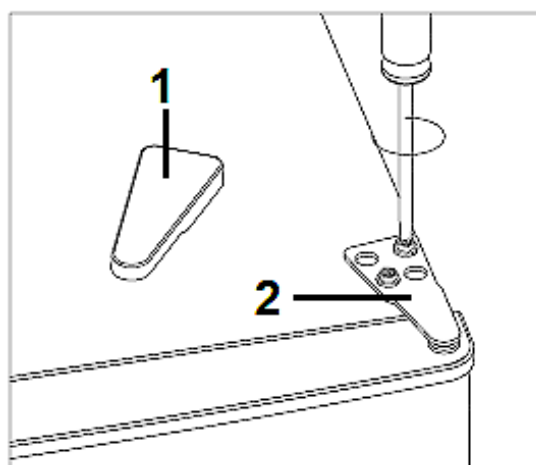
## HOW TO CHANGE THE HINGE POSITION

1. Disconnect the appliance from the power supply (unplug).
2. Open the doors of the appliance (appliance in upright position) and remove the glass shelves, door trays, drawers, etc.<sup>21</sup> of the appliance if possible.
3. Close the doors.
4. Remove the top door hinge cover (1) carefully using a flat bladed screwdriver (s. fig. below); observe the direction of the arrow!



<b>1</b>	TOP DOOR HINGE COVER
----------	----------------------

5. Unscrew the top door hinge (2) using a Phillips screwdriver (s. fig. below). Meanwhile, hold the fridge door with your hand so it cannot drop down.

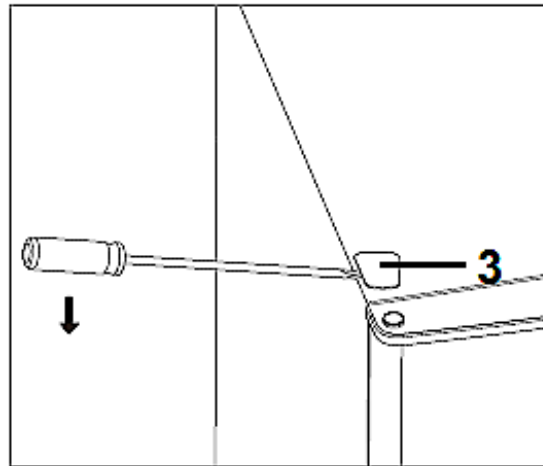


<b>1</b>	TOP DOOR HINGE COVER (removed)
<b>2</b>	TOP DOOR HINGE

<sup>21</sup> Depending on model.



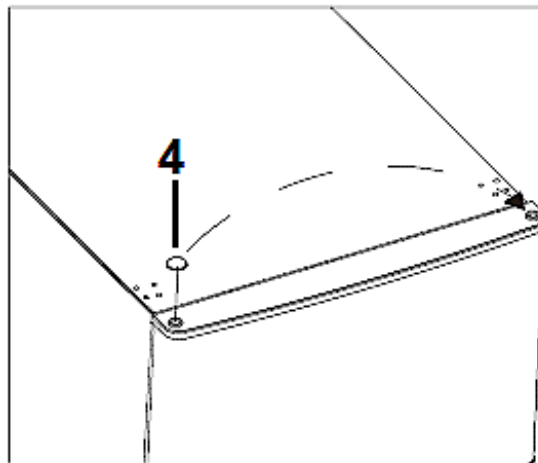
6. Remove the top screw hole cover (3) carefully using a flat bladed screwdriver (s. fig. below); observe the direction of the arrow!



3

TOP SCREW HOLE COVER

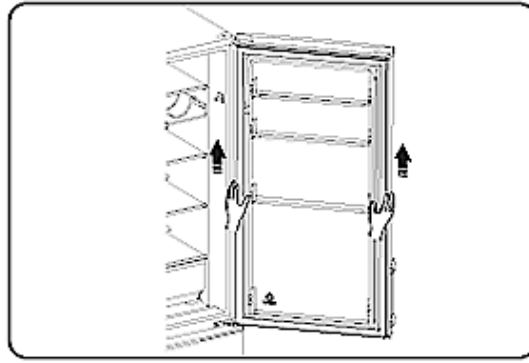
7. Remove the top hinge hole cover (4) from the left side of the fridge door and reinstall it on the right side of the door (s. fig. below).



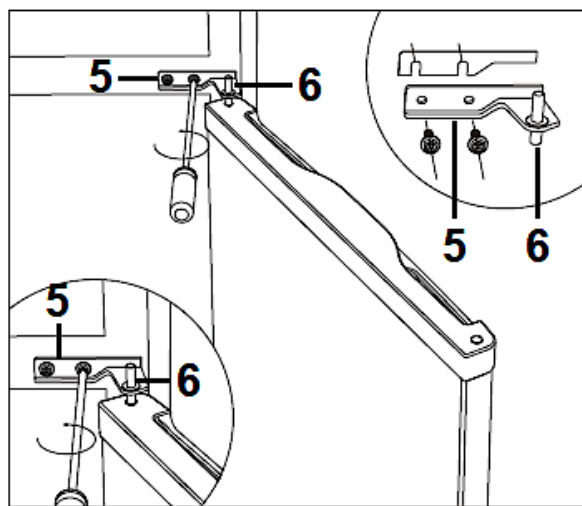
4

TOP HINGE HOLE COVER of the fridge door

8. Lift the fridge door and remove it carefully (s. fig. below). Place the fridge door on a smooth surface with the external cladding facing up.

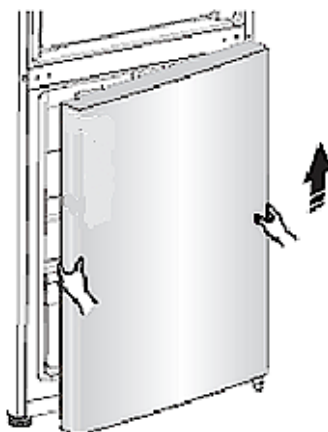


9. Unscrew the middle door hinge (5 / s. fig below). Meanwhile, hold the freezer door with your hand so it cannot drop down.

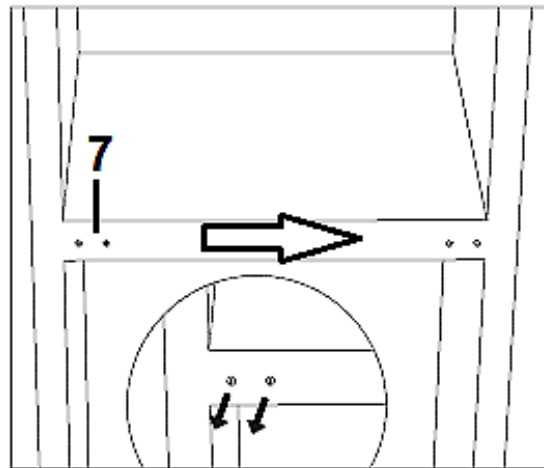


<b>5</b>	MIDDLE DOOR HINGE
<b>6</b>	HINGE PIN OF THE MIDDLE DOOR HINGE

10. Lift the freezer door and remove it carefully (s. fig. below). Place the freezer door on a smooth surface with the external cladding facing up.

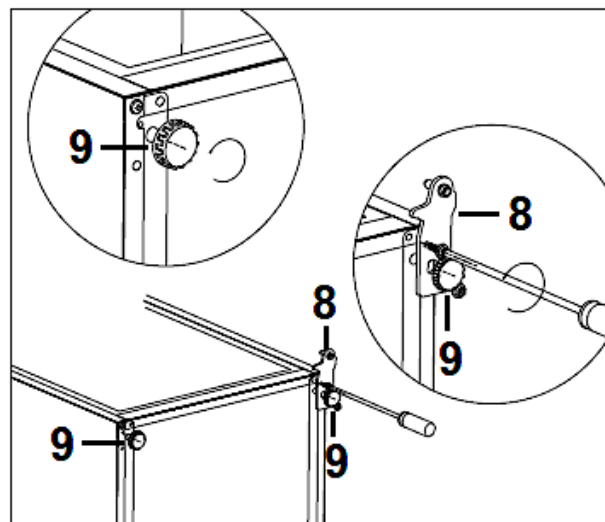


11. Remove the middle screw hole covers (7) from the left side of the appliance and reinstall it on the right side (s. fig. below).



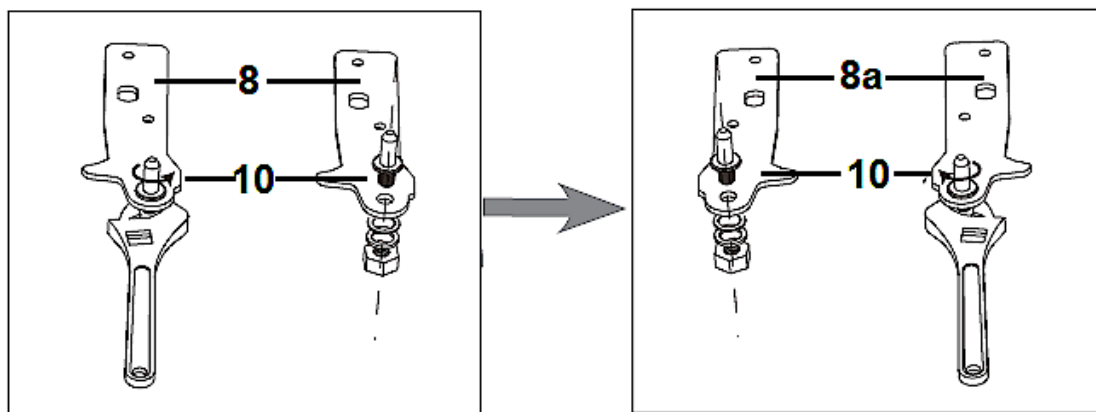
7	MIDDLE SCREW HOLE COVERS
---	--------------------------

12. It is necessary to tilt the appliance backwards. Lean the appliance against a solid and immovable surface so it will not slip. **Do not** tilt the appliance more than  $45^\circ$ .  
 13. Unscrew the bottom door hinge (8) and the adjustable feet (9 / s. fig. below).



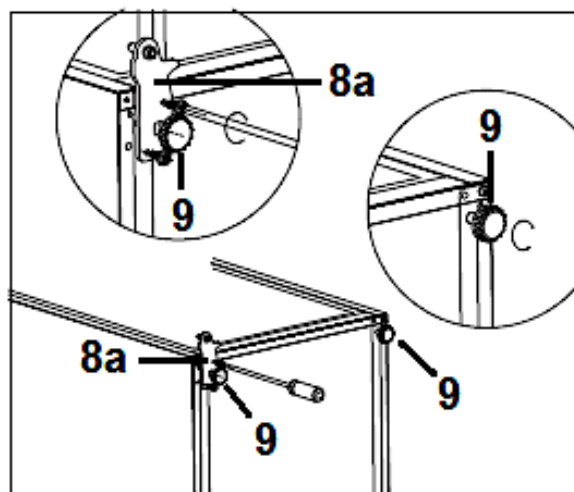
8	BOTTOM DOOR HINGE
9	ADJUSTABLE FEET

14. Unscrew (anti-clockwise) the hinge pin (10) of the bottom door hinge (8) and remove it (s. fig. below).  
 15. Turn the bottom door hinge through  $180^\circ$  (s. fig. below).  
 16. Reinstall (clockwise) the hinge pin (10) on the bottom door hinge (8 a / s. fig. below).



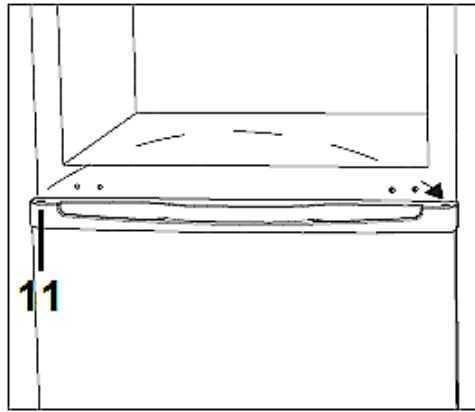
8	BOTTOM DOOR HINGE
8 a	BOTTOM DOOR HINGE (turned through 180°)
10	HINGE PIN

17. Align the bottom door hinge (8 a) with the holes on the bottom left side of the appliance properly and screw it tight (s. fig. below).
18. Reinstall the adjustable feet (9) properly (s. fig. below).



8 a	BOTTOM DOOR HINGE (turned through 180°)
9	ADJUSTABLE FEET

19. Place the appliance in an upright position again carefully. Ensure that the appliance stands in a **stable and level position**.
20. Install the freezer door on the bottom door hinge. For this purpose, insert the hinge pin of the bottom door hinge into the bottom hinge opening of the freezer door carefully. Hold the door in position.
21. Remove the top hinge hole cover (11) from the left side of the **freezer door** and reinstall it on the right side of the door (s. fig. below).

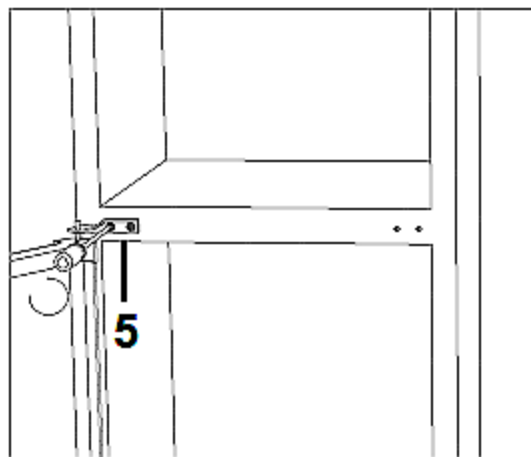


11

TOP HINGE HOLE COVER of the freezer door

22. Align the middle door hinge (5) with the prepared screw holes on the left side of the appliance properly (s. fig. below). It may be necessary to turn the middle hinge through 180° to align it with the prepared holes properly (depending on model). While doing so, insert the hinge pin of the middle door hinge into the top hinge hole of the freezer door. Screw the hinge tightly.
23. Meanwhile, hold the freezer door with your hand so it cannot drop down.
24. **Ensure** that the freezer door is installed safely and properly by the hinges.

**NOTICE!** Adjust the door properly before you finally tighten the screws of the hinge. The seal must close properly.



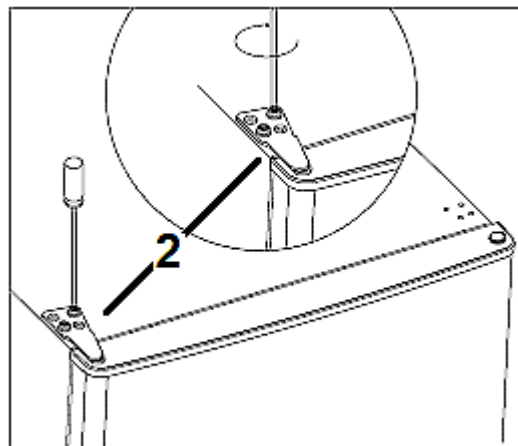
5

MIDDLE DOOR HINGE

25. Install the fridge door on the middle door hinge. For this purpose, insert the hinge pin of the middle door hinge into the bottom hinge hole of the fridge door carefully. Hold the door in position.
26. Align the top door hinge (2) with the prepared holes on the left side of the appliance properly. While doing so, insert the hinge pin of the top door hinge into the top hinge hole of the fridge door. Screw the hinge tightly (s. fig. below).

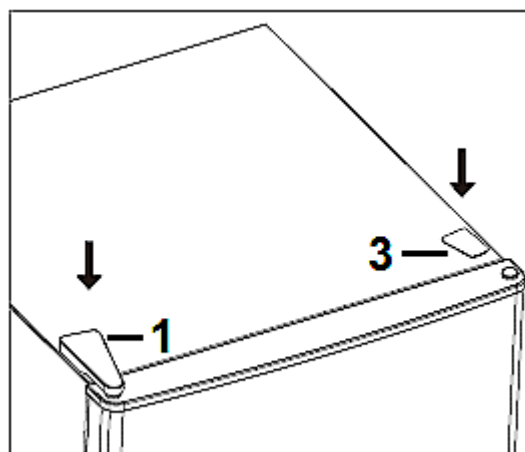
27. Meanwhile, hold the fridge door with your hand so it cannot drop down.  
 28. **Ensure** that the fridge door is installed safely and properly by the hinges.

**NOTICE!** Adjust the door properly before you finally tighten the screws of the hinge. The seal must close properly.



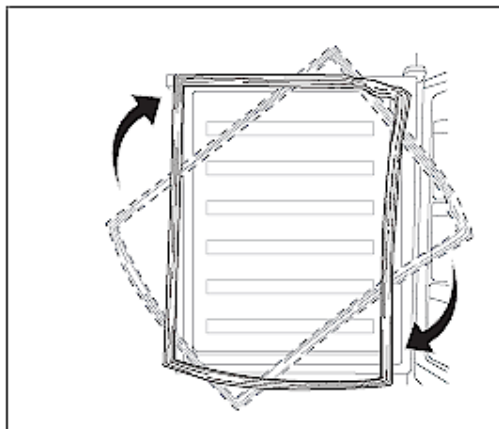
2	TOP DOOR HINGE
---	----------------

29. Install the top door hinge cover (1) on the left side and the screw hole cover (3) on the right side of the appliance (s. fig. below).



1	TOP DOOR HINGE COVER
3	TOP SCREW HOLE COVER

30. Check the door seals. If they are deformed, remove the door seals of both the fridge and freezer door. **Turn** the door seals through **180°** (s. fig. below) and reinstall them to the **corresponding** doors properly.



31. Open the doors of the appliance and reinstall the previously removed door trays, glass shelves, drawers, etc. <sup>22</sup>
32. Close the doors and connect the appliance to the mains again.

**NOTICE!** Adjust the doors properly. The seals must close properly.

## 4. Operation

---

**⚠ WARNING!** To disconnect the appliance from the mains, you must unplug the appliance or use a cut-off device.

### 4.1 Before initial operation

**⚠ WARNING!** While unpacking, the packaging materials (polythene bags, polystyrene pieces, etc.) should be kept away from children and pets. CHOKING HAZARD! RISK OF INJURY!

**NOTICE!** Leave the appliance in an upright position for **at least 4 - 6 hours** before you connect it to the mains to ensure, that the oil has flowed back into the compressor.

**NOTICE!** If you use the appliance for the first time or the appliance has been disconnected from the mains for a longer period of time, allow the appliance to cool down for 3 until 4 hours on **medium** thermostat setting [s. chapter 4.3 TEMPERATURE SETTING (THERMOSTAT SETTING)] **before** you place any fresh or frozen food in the appliance. If you place food in the appliance before it has reached its normal operating temperature, the food can thaw and / or spoil.

---

<sup>22</sup> Depending on model.

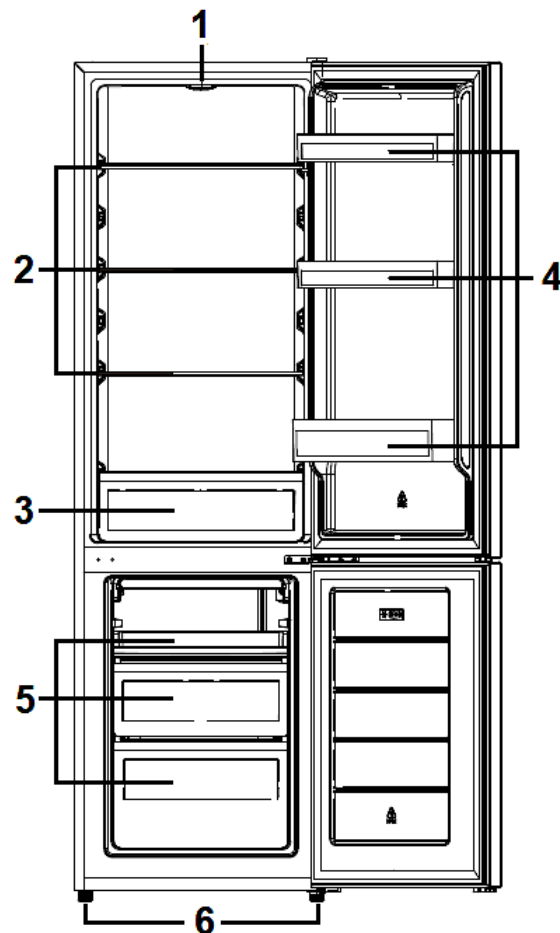
1. Remove all packaging materials.
2. Adjust the feet and clean the appliance (see chapter CLEANING AND MAINTENANCE).
3. Do not start the appliance immediately after installation. Wait at least 4 - 6 hours to ensure proper operation.
4. Connect the appliance to the mains properly.
5. The temperature setting of the fridge can be adjusted manually by turning the thermostat to the desired setting; s. chapter 4.3 TEMPERATURE SETTING (THERMOSTAT SETTING).
6. The noise generated by the compressor and the gases / liquids of the appliance is normal.
7. If operation was interrupted, wait **5 minutes** before restart.
8. The appliance needs some time to balance temperatures when you have changed the settings before or when you have stored additional food in the appliance. The duration of this period of time depends on the range of the change, the ambient temperature, the amount of food and the frequency of door-openings. When you set the temperature of the appliance these aspects should be considered.
9. Due to the difference of pressure, the doors may be difficult to open shortly after closing. Wait a few minutes and you can open the doors easily.
10. Operate the appliance according to the instructions described in the following chapters.

#### INITIAL OPERATION

- Set the thermostat of the appliance to a **medium setting** and let the **empty** appliance operate for 3 to 4 hours.
- Select your desired setting. You can store food in the appliance now.



## 4.2 Description of the appliance



*Fig. serves as an example only: modifications are possible.*

<b>FRIDGE</b>	
<b>1</b>	ADJUSTABLE THERMOSTAT / INTERNAL LIGHT (LED)
<b>2</b>	GLASS SHELVES
<b>3</b>	CRISPER INCL. BREAK-PROOF GLASS COVER
<b>4</b>	DOOR TRAYS
<b>FREEZER</b>	
<b>5</b>	FREEZER DRAWERS
<b>6</b>	ADJUSTABLE FEET

### 4.3 Temperature setting (thermostat setting)

**⚠ WARNING!** To disconnect the appliance from the mains, you must unplug the appliance or use a cut-off device.

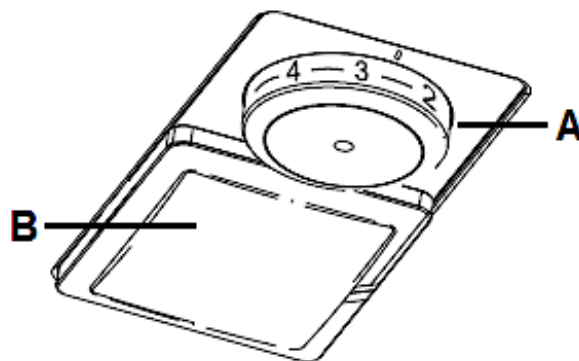
**NOTICE!** If you want to switch off the appliance for a longer period of time, disconnect it from the mains (unplug!). S. also chapter « DECOMMISSIONING, TEMPORARILY ».

#### 4.3.1 Temperature setting (thermostat setting): fridge

- ❖ The cooling temperature can be adjusted manually by turning the thermostat to the desired setting.
- ❖ When you set a temperature, you set an average temperature for the whole fridge. Temperatures inside each area may vary from the set temperature, depending on how much food you store and where you place them. Ambient temperature may also affect the actual temperature inside the appliance. When you set the temperature of the fridge these aspects should be considered.

#### TEMPERATURE SETTING (THERMOSTAT SETTING): FRIDGE

- ❖ The cooling temperature can be adjusted manually by using the relevant **thermostat**.
- ❖ The thermostat is on the illumination unit inside the fridge (s. figure below); see also fig. in chapter 4.2 DESCRIPTION OF THE APPLIANCE.



*Fig. similar: modifications are possible.*

<b>A</b>	ADJUSTABLE THERMOSTAT
<b>B</b>	INTERNAL LIGHT (LED)

## EIGHT DIFFERENT THERMOSTAT SETTINGS ARE AVAILABLE

Thermostat setting	<b>0</b>	Cooling: OFF
Thermostat settings	<b>1 - 2</b>	lower / slight cooling
Thermostat settings	<b>3 - 4</b>	medium / average cooling
Thermostat settings	<b>5 - 6</b>	high / strong cooling
Thermostat setting	<b>7</b>	highest / strongest cooling

- If you turn the thermostat to « **0** », the cooling for the **entire** appliance (fridge **and** freezer compartment) will be switched off.
- If you turn the thermostat to « **1 - 2** », the temperature inside the fridge will be increased (lower / slight cooling).
- If you turn the thermostat to « **3 - 4** », the temperature inside the fridge is set to a medium temperature value (medium / average cooling).
- If you turn thermostat to « **5 - 6** » or « **7** », the temperature inside the fridge will be decreased (« **5 - 6** » = high / strong cooling / « **7** » = highest / strongest cooling).

**i** **PLEASE NOTE: the higher the thermostat setting is, the longer the compressor operates to reach the set cooling temperature.**

**i** The description of the thermostat settings represents standard values only.

**i** The thermostat settings « **3** » and « **4** » are suitable for daily use.

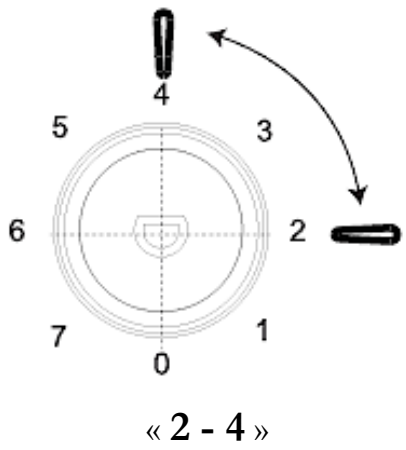
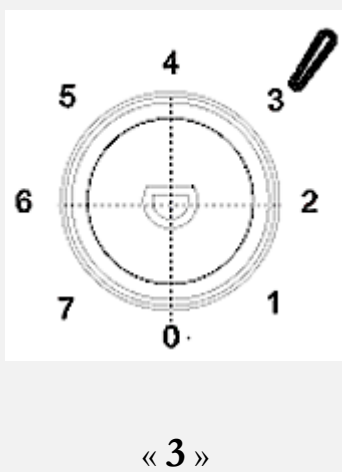
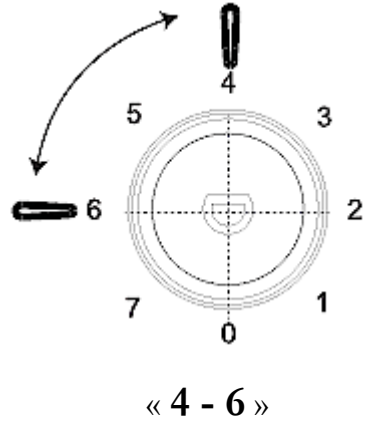
**i** You can check the temperature inside the appliance using a suitable thermometer (**not included in the scope of delivery**).

**i** When the ambient temperature is extremely high (please observe the climatic class of your appliance in chapter « TECHNICAL DATA »!), you can set the thermostat to a colder setting if needed (thermostat settings « **5 - 6** » or « **7** »); the energy consumption may be increased. If the colder setting should cause strong formation of encrusted ice, please select a lower setting (thermostat settings « **1 - 4** »).

**i** Extremely high ambient temperatures and simultaneously operating at the coldest setting may make the **compressor operate permanently** to keep the temperature constant inside the appliance. Please observe the climatic class of your appliance in chapter « TECHNICAL DATA »!

**i** Please observe the « **RECOMMENDED THERMOSTAT SETTINGS FOR THE FRIDGE** » (s. below).

**⚠ WARNING!** The thermostat setting « **0** » switches off the compressor **only**. You must unplug the appliance to disconnect it from the mains.

RECOMMENDED THERMOSTAT SETTINGS FOR THE FRIDGE	
AMBIENT TEMPERATURE	THERMOSTAT SETTING
<p>WARM: 29 °C - 38 °C (<b>high</b> ambient temperature)</p>	 <p>« 2 - 4 »</p>
<p>NORMAL: 21 °C - 28 °C (moderate ambient temperature)</p>	 <p>« 3 »</p>
<p>COOL: 16 °C - 20 °C (<b>low</b> ambient temperature)</p>	 <p>« 4 - 6 »</p>

### 4.3.2 Temperature setting (thermostat setting): freezer

**i** The default temperature inside the freezer compartment is **factory-set** and **cannot** be changed. Therefore, an **individual** setting of the freezing temperature is **not** possible.

**⚠ CAUTION! Do not store any bottled or canned beverages (neither still nor carbonated)** in the freezer compartment of the appliance as their containers could explode.

### 4.4 Visual warning signal

❖ The appliance is equipped with a visual warning signal (LED) which indicates that the fridge door (upper door) of the appliance is opened for a longer period of time.

1. If the fridge door is opened for more than 60 seconds, the internal light (LED) flashes thrice; then the internal light goes on permanently for 5 seconds. This cycle repeats until the fridge door is closed.
2. Close the fridge door properly to stop the visual warning signal.

**NOTICE!** In order to save energy a prolonged opening of the doors (fridge and freezer) should be avoided.

### 4.5 Power failure

❖ Max storage time in case of malfunctions: s. chapter TECHNICAL DATA.

**i** In the event of a power failure:

- reduce the opening frequency of the doors.
- do not put any new food in the appliance to avoid a rapid rise of the temperature inside the appliance.

**NOTICE!** In an event of a power failure, **do not open** the door so your food can remain in the appliance for « X » hours (« X »: see chapter TECHNICAL DATA).

## 4.6 The fridge

The cooling compartment is **not intended** for storing food for a longer period of time. So, use the cooling compartment for **short-term storage only**. Different temperature areas due to the air circulation occur in the appliance. Use these different temperature areas to store different kinds of food.

COMPARTMENT	STARS (*)	TARGET STORAGE TEMPERATURE	SUITABLE FOOD
FRIDGE	-	+2 °C - +8 °C	➤ Eggs, ready meals, packaged foods, fruits and vegetables, dairy products, cakes, drinks and other food that is <b>not suitable for freezing</b> .
SHELVES	Food from wheat flour, milk etc. The shelves are removable for cleaning. Adjust the shelves relevant to your needs.		
CRISPER	Fruit, vegetable, etc.		
DOOR TRAYS	Eggs, beverage cans, bottled beverages, packaged foodstuffs etc.		

Store covered or packaged food in the appliance only so the smell or taste of the food will not diffuse. The following materials are suitable for proper packaging.

- ❖ Food safe cling film / airtight bags and aluminium foil.
- ❖ Food safe covering hoods.
- ❖ Food safe containers made of plastic / glass / ceramics.
- ❖ Store fresh, packaged food on the shelves, fresh fruit and vegetable in the crisper.
- ❖ Store fresh meat packaged **in protective foil** for max. 2 days.
- ❖ Let warm food such as cooked meals cool down before you store them in the appliance.
- ❖ Store food in such a way that the cooled air can circulate properly.
- ❖ Do not place heavy bottles in the bottle pocket as it can come off the door.

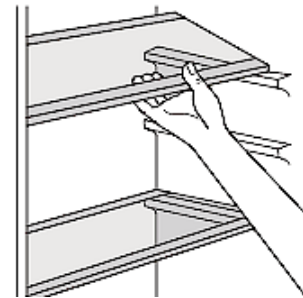
**NOTICE!** Food (especially oily and fatty food) must not come into **direct contact** with the inner lining of the fridge. The direct contact with the inner lining can cause stains or damages. If liquids have been spilled in the interior of the appliance, remove them immediately using warm water to prevent damages.

### 4.6.1 Glass shelves

- ❖ The glass shelves can be removed according to the appliance.
- ❖ Remove **all** stored food of the relevant glass shelves before.
- ❖ The glass shelves can be installed in different positions if required.<sup>23</sup>

#### HOW TO REMOVE / INSTALL A GLASS SHELF

1. Pull the glass shelf on the guide rails forward carefully until you can remove it (you may need to lift the glass shelf slightly / depending on model).
2. To reinstall the glass shelf, push it back in position carefully using the guide rails.
3. Ensure that the area is free and has no obstacles.



*Fig. similar.*

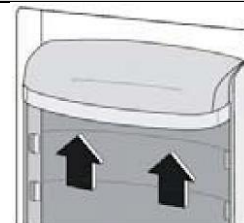
- ❖ The glass shelves can be removed and installed for cleaning as shown above.

### 4.6.2 Door trays

- ❖ The door trays can be removed according to the appliance.
- ❖ Remove **all** stored food of the relevant door trays before.

#### HOW TO REMOVE / INSTALL A DOOR TRAY

1. Lift the door tray vertically and remove it carefully.
2. Proceed in reverse order to install the door tray.



*Fig. similar.*

- ❖ The door trays can be removed and installed for cleaning as shown above.

<sup>23</sup> Depending on model.

### 4.6.3 Crisper

❖ The crisper can be removed according to the appliance.

**i** Remove **all** stored vegetables or fruits of the drawer before.

#### HOW TO REMOVE / INSTALL THE CRISPER

1. Pull the crisper forward carefully and lift it slightly until you can remove it.
2. Proceed in reverse order to install the crisper.



*Fig. similar.*

**i** The crisper can be removed and installed for cleaning as shown above.

### 4.7 The freezer

**⚠ WARNING!** Do not eat food which is still frozen. Children should not eat ice-cream straight from the freezer. The coldness can cause injuries in the mouth.

**⚠ WARNING!** Contact with frozen food, ice and metal components in the freezer can cause injuries similar to burns.

**⚠ CAUTION!** Do not touch the extremely cooled surfaces with wet or damp hands, because your skin may stick on these surfaces.

**⚠ CAUTION!** Do not store any bottled or canned beverages (neither still nor carbonated) in the freezer compartment as their containers could explode.

The freezer is intended **for long-term storage** of food. Please observe the advice for max. storage time on the packaging of frozen food products. Do not refreeze defrosted food.

- ❖ Protect fresh food you want to freeze using aluminium foil, cling film, air and watertight plastic bags, polyethylene containers or other suitable plastic containers with a lid.
- ❖ Leave some free space between the single pieces of frozen food as proper air circulation is required.



- ❖ The food is frozen completely after 24 hours (you find the relevant information about the *maximum freezing capacity within 24 hours* in chapter TECHNICAL DATA).
- ❖ Only buy frozen food when its packaging is not damaged. Damaged packaging may indicate an interruption of the cold chain.
- ❖ Avoid or reduce variations in temperature: buy frozen food at the end of shopping and transport it in thermally insulated bags.
- ❖ Do not refreeze defrosted and semi-defrosted food. Consume within 24 hours.
- ❖ Observe the complete information on the packaging of frozen food.

**NOTICE!** Food (especially oily and fatty food) must not come into **direct contact** with the inner lining of the appliance. The direct contact with the inner lining can cause stains or damages. If liquids have been spilled in the interior of the appliance, remove them immediately using warm water to prevent damages.

#### 4.7.1 Freezer drawers

- ❖ The freezer drawers can be removed for cleaning, etc.
- i** Remove **all** stored food of the freezer drawers before.

#### HOW TO REMOVE / INSTALL A FREEZER DRAWER

1. Pull the freezer drawer forward carefully and lift it slightly until you can remove it.
2. Proceed in reverse order to install the freezer drawer.



*Fig. similar.*

- i** The freezer drawers can be removed and installed for cleaning as shown above.

#### 4.7.2 Meaning of the \*-labelling of freezers

- i** 1-star (\*), 2-stars (\*\*), and 3-stars (\*\*\*) freezers are **not suitable for the freezing of fresh food.**
- i** 2-stars (\*\*) and 3-stars (\*\*\*) freezers are suitable for the storing of frozen food (**pre-frozen**) and ice or for the making of ice and ice cubes.

COMPARTMENTS	STARS (*)	TARGET STORAGE TEMPERATURE	SUITABLE FOOD
FREEZER	(***)*	≤ -18 °C	<ul style="list-style-type: none"> <li>➤ Suitable for seafood (fish, shrimps, shellfish), freshwater and meat products.</li> <li>➤ Recommended storage period: <b>3 months</b></li> <li>❗ <b>Suitable</b> for freezing <b>fresh</b> food.</li> </ul>
FREEZER	***	≤ -18 °C	<ul style="list-style-type: none"> <li>➤ Suitable for seafood (fish, shrimps, shellfish), freshwater and meat products.</li> <li>➤ Recommended storage period: <b>3 months</b></li> <li>❗ <b>Not suitable</b> for freezing <b>fresh</b> food.</li> </ul>
FREEZER	**	≤ -12 °C	<ul style="list-style-type: none"> <li>➤ Suitable for seafood (fish, shrimps, shellfish), freshwater and meat products.</li> <li>➤ Recommended storage period: <b>2 months</b></li> <li>❗ <b>Not suitable</b> for freezing <b>fresh</b> food.</li> </ul>
FREEZER	*	≤ -6 °C	<ul style="list-style-type: none"> <li>➤ Suitable for seafood (fish, shrimps, shellfish), freshwater and meat products.</li> <li>➤ Recommended storage period: 1 month</li> <li>❗ Not suitable for freezing fresh food.</li> </ul>

COMPARTMENTS	STARS (*)	TARGET STORAGE TEMPERATURE	SUITABLE FOOD
0* - COMPARTMENT	-	-6 °C - 0 °C	<p>➤ Suitable for fresh meat products (pork, beef, chicken, etc.) and processed food consumed or processed within the same day or within the next three days after storage (max.).</p> <p><b>i</b> <u>Not</u> suitable for freezing food or for storing frozen food.</p>

## 4.8 Storage of food

- ❖ The operation of your appliance is described generally in the chapters « OPERATION » et seq.; the following explanations will help you to store your food properly.
- i** Food must not get in touch with the surfaces inside the appliance directly. It must be wrapped separately in aluminium foil or in cellophane foil or in airtight plastic boxes.

### STORING OF FOOD IN THE FRIDGE

- The fridge helps to extend the storage times of fresh perishable foods.

### PROPER STORAGE OF FRESH FOOD ENSURES BEST RESULTS

- Store food that is very fresh and of good quality only.
- Ensure that food is well wrapped or covered before it is stored. This will help to maintain the freshness of food and prevent it from dehydrating, deteriorating in colour or losing taste. It will also prevent odour transfer.
- Vegetables and fruit need not be wrapped if they are stored in the crisper of the fridge compartment.
- Make sure that strong smelling food is wrapped or covered in storage and kept away from foods such as butter, milk and cream as they can be spoiled by strong odours.
- Cool hot food down before placing it in the fridge compartment.

## DAIRY FOODS AND EGGS

- Most pre-packed dairy foods have a recommended „use by / best before / best by / date stamped on them. Store them in the fridge compartment and use within the recommended time.
- Butter can be spoiled by strong smelling food, so it is best stored in a sealed container.
- Eggs should be stored in the fridge compartment.

## RED MEAT

- Place fresh red meat on a plate and cover it with waxed paper, plastic wrap or foil.
- Store cooked and raw meat on separate plates. This will prevent any juice lost from the raw meat from contaminating the cooked product.

## POULTRY

- Fresh whole birds should be rinsed inside and outside with cold running water, dried and placed on a plate covered with plastic wrap or foil.
- Poultry pieces should also be stored this way.
- Whole poultry must only be filled immediately before cooking to avoid food poisoning.

## FISH AND SEAFOOD

- Whole fish and fillets should be used on the day of purchase. Until required, they should be stored in the fridge on a plate which is covered with plastic wrap, waxed paper or foil loosely.
- If storing overnight or longer, take particular care to select very fresh fish.
- Whole fish should be rinsed in cold water to remove loose scales and dirt and then patted dry with paper towels. Place whole fish or fillets in a sealed plastic bag.
- Keep shellfish always chilled. Use within 1 – 2 days.

## PRECOOKED FOOD AND LEFTOVERS

- These should be stored in suitable covered containers so that the food will not dry out.
- Keep for 1-2 days only.
- Reheat leftovers **once** only and until steaming hot.

## CRISPER

- The crisper is the optimum storage location for fresh fruit and vegetables.
- Take care not to store the following food at temperatures of less than 7 °C for long periods: citrus fruit, melons, pineapple, papaya, passion fruit, cucumber, peppers, tomatoes.
- Undesirable changes will occur at low temperatures such as softening of the flesh, browning and/or accelerated decaying.
- Do not refrigerate avocados (until they are ripe), bananas and mangoes.

## FREEZING AND STORING OF FOOD IN THE FREEZER COMPARTMENT

- To store deep-frozen food.
- To make ice cubes.
- To freeze food.

**NOTICE!** Ensure that the door of the freezer compartment has been closed properly.

## PURCHASING OF FROZEN FOOD

- The packaging must not be damaged.
- Use by the „use by /best before/best by/“ date.
- If possible, transport deep-frozen food in an insulated bag and place quickly in the freezer compartment.

## STORING OF FROZEN FOOD

- Store at -18 °C or colder.
- Avoid opening the freezer compartment door unnecessarily.

## FREEZING OF FRESH FOOD

- Freeze fresh and undamaged food only.
- To retain the best possible nutritional value, flavour and colour, vegetables should be blanched before freezing. Aubergines, peppers, zucchini and asparagus do not require blanching.

**NOTICE!** Keep food to be frozen away from food which is already frozen.

### THE FOLLOWING FOOD IS SUITABLE FOR FREEZING

- Cakes and pastries.
- Fish and seafood.
- Meat, game and poultry.
- Vegetables, fruit and herbs.
- Eggs without shells.
- Dairy products such as cheese and butter.
- Ready meals and leftovers such as soups, stews, cooked meat and fish.
- Potato dishes and soufflés.
- Desserts.

### THE FOLLOWING FOOD IS NOT SUITABLE FOR FREEZING

- Types of vegetables, which are usually consumed raw, such as lettuce or radishes.
- Eggs in shells.
- Grapes, whole apples, pears and peaches.
- Hard-boiled eggs, yogurt, soured milk, sour cream, and mayonnaise.

### HOW TO PACKAGE THE FROZEN FOOD

- ❖ To prevent food from losing its flavour or drying out, place food in airtight packaging.
  1. Place food in packaging.
  2. Remove air.
  3. Seal the wrapping.
  4. Label packaging with contents and dates of freezing.

### SUITABLE PACKAGING

- Plastic film, tubular film made of polyethylene, aluminium foil.
- ❏ These products are available from specialist outlets.

### RECOMMENDED STORAGE TIMES OF FROZEN FOOD IN THE FREEZER COMPARTMENT

- ❖ These times vary depending on the type of food.
- ❖ The food that you freeze can be preserved from 1 to 12 months (minimum at -18 °C).

FOOD	STORAGE TIME
Bacon, casseroles, milk	1 month
Bread, ice cream, sausages, pies, prepared shellfish, oily fish	2 months
Non-oily fish, shellfish, pizza, scones and muffins	3 months
Ham, cakes, biscuits, beef and lamb chops, poultry pieces	4 months
Butter, vegetables (blanched), eggs whole and yolks, cooked crayfish, minced meat (raw), pork (raw)	6 months
Fruit (dry or in syrup), egg whites, beef (raw), whole chicken, lamb (raw), fruit cakes	12 months


### IMPORTANT INSTRUCTIONS!

- i** When you freeze fresh foods with a „use by / best before / best by“ date, you must freeze them before this date expires.
- i** Check that the food was not already frozen. Indeed, frozen food that has thawed completely must not be refrozen.
- i** Once defrosted, food should be consumed quickly.

## 5. Environmental protection

---

### 5.1 Environmental protection: disposal

- ❖ Appliances bearing this symbol «  » must not be disposed of together with household waste throughout the EU. To prevent potential damage to the environment or human health from uncontrolled waste disposal and to promote the sustainable reuse of material resources, responsibly supply the appliance to a recycling centre.

### 5.2 Environmental protection: energy saving

- ❖ Install the appliance in a dry and well-ventilated place.
- ❖ Install the appliance in a suitable position with an adequate distance from sources of heat and cold.

- ❖ Protect the appliance from direct sunlight.
- ❖ Do not line the freezer drawers or the freezer compartment itself with aluminium foil, waxed paper or paper layers; otherwise optimum circulation of the cold air is impeded so the appliance cannot work at best performance.
- ❖ Cooked food can be stored in the appliance. Let it cool down to room temperature before you put it into your appliance.
- ❖ Store your food in colourless, airtight and tasteless materials.
- ❖ Some food like meat, fish etc. may become dry and release strong odours. You can avoid these by wrapping them into aluminium foil or plastic wrap or putting them into an airtight bag or container.
- ❖ Allow ample storage place for your food. Do not overfill your appliance.
- ❖ Wrap your food in plastic wrap or suitable paper and place each kind of food in a particular location in your appliance. This will prevent any contamination, a loss of water and a mingling of odours.
- ❖ Let warm or hot food cool down to room temperature before you put it into your appliance. Otherwise the energy consumption will increase and encrusted ice will be generated.
- ❖ If you buy frozen food, the packaging must not be damaged and the product must be stored properly (sales container -18 °C or lower).
- ❖ Put the frozen food you want to defrost into the cooling-compartment of your appliance.
- ❖ How to defrost frozen food depends on your kitchen-equipment and the purpose, you want to use the frozen food for.
  - ✓ room temperature
  - ✓ in the cooling-compartment of your appliance
  - ✓ in an electrical oven<sup>24</sup>
  - ✓ in a microwave<sup>25</sup>
- ❖ Try opening the door as little as possible, especially when the weather is warm and humid. If you open the door, close it as fast as possible.
- ❖ To reduce energy consumption, drawers, glass shelves, door trays, wire shelves, etc.<sup>26</sup> should be left in their original positions.
- ❖ Permanently check, that the appliance is well-ventilated. The appliance must be well-ventilated from all sides.
- ❖ Defrost the appliance periodically as encrusted ice will decrease the power and increase the energy consumption of the appliance.

**NOTICE!** In order to save energy a prolonged opening of the door(s) should be avoided.

---

<sup>24</sup> Regard the corresponding functions of your oven.

<sup>25</sup> Regard the corresponding functions of your microwave.

<sup>26</sup> Depending on model.



## 5.3 Operational parameters

The appliance can only reach the relevant temperatures when:

1. the ambient temperature meets the climatic class.
2. the doors close properly.
3. you do not open the doors too often or too long.
4. the door seals are in proper condition.
5. the appliance is properly positioned.
6. you have not overfilled the appliance.
7. you do not store warm or hot food in the appliance.

## 6. Cleaning and maintenance

---

**⚠ DANGER!** Never touch the power plug, the power switch or other electrical components with wet or damp hands. RISK OF ELECTRIC SHOCK!

**⚠ WARNING!** Disconnect the appliance from the mains before you clean or maintain it. RISK OF ELECTRIC SHOCK!

**⚠ WARNING!** To disconnect the appliance from the mains, you must unplug the appliance or use a cut-off device.

**⚠ WARNING!** Remove possible dust accumulation at the power plug, at the safety power socket and at all plug connectors **regularly**. RISK OF FIRE!

**NOTICE!** Clean the appliance **at least** once a month.

1. Always keep the appliance clean so that unpleasant odours do not occur.
2. Dust deposits on the condenser will increase the energy consumption. Clean the condenser twice a year with a vacuum cleaner or a soft brush.
3. Take off all rings and bracelets before cleaning or maintaining the appliance; otherwise you will damage the surface of the appliance.

## DETERGENT

- Do not use any harsh, abrasive or aggressive detergents.
- Do not use any solvents.
- Do not use any abrasive detergents! Do not use any organic detergents! <sup>27</sup>Do not use essential oils!
- These instructions are valid for all surfaces of your appliance.

## EXTERNAL CLEANING

1. Use a moist cloth and a mild, non-acidic detergent. Use a suitable detergent for stubborn stains.
2. Use clear water to rinse.
3. Dry the cleaned surfaces with a cloth.

## INTERNAL CLEANING

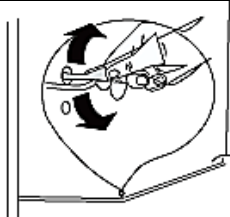
1. Clean the shelves and the inside with warm water and a mild detergent.
2. Use clear water to rinse.
3. Dry the cleaned surfaces with a cloth.
4. Check the water drain and clean it if needed.

## DOOR SEALS

- Clean with warm water and a mild, non- acidic detergent. Do not restart the appliance until the door seals have dried completely.

## DRAIN HOLE

- Clean the drain hole at the back of the cooling compartment periodically; otherwise defrost water can get into the cooling compartment. Use a suitable device such as a pipe cleaner.



## 6.1 Defrosting

**⚠ WARNING!** Switch off the appliance by turning the thermostat (depending on model) to position 0 / AUS / OFF **and** disconnect it from the mains.

**⚠ WARNING!** To disconnect the appliance from the mains, you must unplug the appliance or use a cut-off device.

<sup>27</sup> Detergents such as vinegar, citric acid etc.

**⚠ WARNING!** Never use any mechanical items, knives or other sharp-edged objects to remove the encrusted ice. Never use a steam cleaner. **RISK OF ELECTRICAL SHOCK!**

**⚠ WARNING!** Do not use hairdryers, electrical heaters or other technical devices to accelerate the defrosting-progress. **RISK OF ELECTRICAL SHOCK!**

## FRIDGE

1. The cooling compartment is equipped with an **automatic** defrost-system.
2. The water is drained at the back inside the appliance<sup>28</sup>.
3. The water is collected in a container underneath the compressor. The water evaporates in this container.
4. The drain must not be blocked.
5. Clean the drain carefully with a pipe cleaner.

## FREEZER

➤ The freezer should be defrosted **regularly** to ensure proper operation.

1. Remove the contents from the freezer and put them into a cooling box.
2. Switch off the appliance by turning the thermostat to position 0 / AUS / OFF and **disconnect it from the mains or use a cut-off device**.
3. When the encrusted ice melts put some dry cloths into the freezer-compartment to hold the water back.
4. **Do not** use hot water to accelerate the defrosting operation.
5. Remove the big pieces of ice first.
6. Afterwards remove the small pieces of ice.
7. Wipe and dry the appliance and door seals with dry and soft cloths.
8. After cleaning: leave the door open for some time to ventilate the appliance.

**NOTICE!** If the appliance has been disconnected from the mains for a longer period of time, allow the appliance to cool down for approx. 3 until 4 hours on **medium** thermostat setting [s. chapter 4.3 TEMPERATURE SETTING (THERMOSTAT SETTING)] **before** you place any fresh or frozen food in the appliance. If you place food in the appliance before it has reached its normal operating temperature, the food can thaw and / or spoil.

---

<sup>28</sup> Depending on model.

## 6.2 Replacing of the illuminant

**⚠ WARNING!** The LED-illuminant must be replaced by a competent person **only**. If the LED-illuminant is damaged, please contact a qualified professional (**not covered by the guarantee**).

## 7. Troubleshooting

**⚠ WARNING!** Before you start troubleshooting, disconnect the appliance from the mains. Any work not described in this instruction manual must be carried out by a qualified professional **only**.

MALFUNCTION	
POSSIBLE CAUSE	MEASURE
<b>THE APPLIANCE DOES NOT WORK AT ALL.</b>	
<ol style="list-style-type: none"> <li>1. The plug of the appliance is not connected to the socket.</li> <li>2. The plug has become loose.</li> <li>3. The socket is not supplied with energy.</li> <li>4. The fuse is switched off.</li> <li>5. The voltage is too low.</li> </ol>	<ol style="list-style-type: none"> <li>1. Connect the appliance to the mains properly.</li> <li>2. Check the plug.</li> <li>3. Check the corresponding socket by connecting it with another appliance.</li> <li>4. Check the fuse box.</li> <li>5. Compare the data on the model plate with the data of your energy supplier.</li> </ol>
<b>THE COMPRESSOR DOES NOT WORK AT ALL.</b>	
<ol style="list-style-type: none"> <li>1. Incorrect energy supply.</li> </ol>	<ol style="list-style-type: none"> <li>1. Check the energy supply (fuse, etc.).</li> </ol>
<b>THE COMPRESSOR OPERATES FOR TOO LONG.</b>	
<ol style="list-style-type: none"> <li>1. The appliance has been switched off for a while.</li> <li>2. Too much or too hot food in the appliance.</li> <li>3. Doors opened too often or too long.</li> </ol>	<ol style="list-style-type: none"> <li>1. The appliance needs some time to reach the preset temperature.</li> <li>2. Remove any hot food.</li> <li>3. Do not open the door too often/too long.</li> </ol>
<b>FORMATION OF ENCRUSTED ICE.</b>	
<ol style="list-style-type: none"> <li>1. The air outlets may be blocked by food.</li> <li>2. The door is not properly closed.</li> <li>3. The door seal is damaged or soiled.</li> </ol>	<ol style="list-style-type: none"> <li>1. Store the food in another place.</li> <li>2. Close the door properly.</li> <li>3. Clean and / or replace the door seal.</li> </ol>

<b>MALFUNCTION</b>	
<b>POSSIBLE CAUSE</b>	<b>MEASURE</b>
<b>THE DOOR MAKES A STRANGE SOUND WHEN OPENED.</b>	
1. The door seals are soiled.	1. Clean the door seals.
<b>UNCOMMON NOISE.</b>	
1. The appliance is not installed on a flat and level ground. The appliance touches a wall or another object. 2. Frozen food is stored improperly. 3. Items have dropped behind the appliance.	1. Install the appliance properly. 2. Store food properly. 3. Remove the items.
<b>WATER DRIPS ON THE FLOOR.</b>	
1. The water pan <sup>29</sup> (located at the rear bottom of the cabinet) may not be properly levelled, or the draining spout (located underneath the top of the compressor depot) may not be properly positioned to direct water into this pan, or the waterspout is blocked.	1. You may need to pull the appliance away from the wall to check the pan and spout.
<b>THE INTERNAL LIGHT IS NOT WORKING.</b>	
1. The illuminant may be damaged. 2. The control system has disabled the internal light due to the door being kept open too long. <sup>30</sup>	1. See chapter CLEANING AND MAINTENANCE et seq. 2. Close and reopen the door to reactivate the lights.

**i** If the appliance shows a malfunction not noted on the schedule above or if you have checked all items on the above schedule but the problem still exists, please contact the aftersales service.

<sup>29</sup> Depending on model.

<sup>30</sup> Depending on model.



**THE OPERATING CONDITIONS DESCRIBED BELOW ARE NORMAL  
AND DO NOT INDICATE A MALFUNCTION.**

- ❖ The refrigerant generates a sound similar to flowing water.
- ❖ Sometimes you may hear a sound which is generated by the injection process of the cooling circuit.
- ❖ The sides of the appliance may get warm while the appliance is running.

---

#### **DISTINCT NOISE**

---

When you operate the appliance for the first time or the temperature falls below a certain level, the appliance will operate with high power to reach the preset temperature.

---

#### **CONDENSED WATER IN / ON THE APPLIANCE**

---

may be generated inside or outside the appliance by high humidity or very warm ambient temperatures.

---

#### **CLICKING**

---

You will hear the compressor click if it is activated or deactivated.

---

#### **HUM**

---

is caused by the compressor while running.

---

#### **KNOCKING / SNAPPING**

---

may be generated by sequential expansion and shrinkage of the components of the cooling system. It is caused by variation of temperature before and after the compressor is activated or deactivated.

---

## 8. Decommissioning

---

### DECOMMISSIONING, TEMPORARILY

#### IF THE APPLIANCE IS NOT USED FOR A LONGER PERIOD OF TIME:

1. disconnect the appliance from the mains. To disconnect the appliance from the mains, you **must** unplug the appliance or use a cut-off device.
2. remove all food stored in the appliance.
3. dry the inside of the appliance with a cloth and leave the door open for a few days.

#### WHILE AWAY ON AN AVERAGE VACATION / HOLIDAY (14-21 DAYS):

1. do the same as described above, or
2. let the appliance operate and
  - a. remove all perishable food from the cooling compartment.
  - b. clean the cooling compartment.
  - c. freeze all food which is suitable to be frozen.

#### IF YOU WANT TO MOVE THE APPLIANCE:

1. secure all removable parts and the contents of the appliance. Pack them separately if necessary.
2. transport the appliance in an upright position only. All other positions can cause damage to the compressor.
3. do not damage the feet of the appliance.

### DECOMMISSIONING, ULTIMATE

1. Disconnect the appliance from the mains. To disconnect the appliance from the mains, you **must** unplug the appliance or use a cut-off device.
2. Cut off the power cord at the appliance.
3. Completely remove every door of the appliance.
4. Leave the shelves in their position so that children are not able to get into the appliance.
5. Follow the advice for the disposal of the appliance in chapter WASTE MANAGEMENT.

## 9. Technical data

TECHNICAL DATA*	
Model	Fridge-Freezer
Climatic class	N / ST (ambient temperature 16 - 38 °C)
Energy efficiency class**	D
Annual energy consumption in kW/h***	168.00
Voltage / frequency	220 - 240 V AC / 50 Hz
Volume net in l	262
Net volume of the fridge in l	191
Net volume of the freezer in l	71
Stars	4****
Max. freezing capacity within 24 h	3.20 kg
Max. storage time / malfunction	12.00 h
Noise emission	40 dB/A
Noise emission class****	C
Adjustable thermostat	yes
Compressor	1
Refrigerant / total quantity	R600a / 54 g
Changeable door hinge	yes
Handle	integrated
Internal light: fridge	yes / LED
Glass shelves in the fridge	3
Door trays in the fridge	3
Crisper incl. break-proof glass cover	1
Freezer drawers	3
Adjustable supporting feet	yes / 2 in front
Defrosting process: fridge / freezer	automatic / manual
Cable length in cm	180
Dimensions: appliance H*W*D in cm	180.00*55.00*56.00
Weight net / gross in kg	50.00 / 55.00

❖ Technical modifications reserved.

*	According to regulation (EU) No. 2019/2016
**	On a scale from A (highest efficiency) to G (lowest efficiency) according to the new EU standard.
***	Based on standard measurement results within 24 hours. The current energy consumption depends on the way the appliance is used as well as on its site.
****	On a scale from A (highest) to D (lowest).



## 10. Waste management

---

1. Dispose of the appliance relevant to the current legislation in view of explosive gases. The cooling systems and insulation of refrigerators and freezers contain refrigerants and gases which have to be disposed of properly. Do not damage the cooling fins and tubes. **If refrigerants escape, there is FIRE HAZARD!**
2. While unpacking, the packaging materials (polythene bags, polystyrene pieces, etc.) should be kept away from children and pets. **CHOKING HAZARD! RISK OF INJURY!**
3. Old and unused appliances must be sent for disposal to the responsible recycling centre or contact the retailer you purchased the appliance at. They may accept the appliance for environmentally sound recycling. **Never** expose to open flames.
4. Before you dispose of an old appliance, **render it inoperative**. Unplug the appliance and cut off the entire power cord. Dispose of the power cord and the plug immediately. **Remove the door completely** so children are not able to get into the appliance as this endangers their lives!
5. Dispose of any paper and cardboard into the corresponding containers.
6. Dispose of any plastics into the corresponding containers.
7. If suitable containers are not available at your residential area, dispose of these materials at a suitable municipal collection point for waste-recycling.
8. Receive more detailed information from your retailer or your municipal facilities.

### REFRIGERANT

1. The refrigerant circuit of the appliance contains the refrigerant R600a, a natural gas of high environmental compatibility.
2. **⚠ WARNING!** Do not damage any components of the refrigerant circuit while transporting the appliance. **FIRE HAZARD!**



Materials marked with this symbol are recyclable.



Please contact your local authorities to receive further information.



The refrigerant R600a is flammable!

## 11. Guarantee conditions

---

This appliance includes a 24-month guarantee **for the consumer** given by the manufacturer, dated from the day of purchase, referring to its flawless material-components and its faultless fabrication. The consumer is accredited with both the dues of the guarantee given by the manufacturer and the vendor's guarantees. These are not restricted to the manufacturer's guarantee.

Any guarantee claim has to be made **immediately after the detection and within 24 months** after the delivery to the first ultimate vendee. The guarantee claim has to be verified by the vendee by submitting a proof of purchase including the date of purchase and/or the date of delivery. The guarantee does not establish any entitlement to withdraw from the purchase contract or for a price reduction. Replaced components or exchanged appliances demise to us as our property.

### **The guarantee claim does not cover:**

1. fragile components as plastic, glass or bulbs;
2. minor modifications of the PKM-products concerning their authorised condition if they do not influence the utility value of the product;
3. damage caused by handling errors or false operation;
4. damage caused by aggressive environmental conditions, chemicals, detergents;
5. damage caused by non-professional installation and haulage;
6. damage caused by non common household use;
7. damages which have been caused outside the appliance by a PKM-product unless a liability is forced by legal regulations.

### **The validity of the guarantee will be terminated if:**

1. the prescriptions of the installation and operation of the appliance are not observed.
2. the appliance is repaired by a non-professional.
3. the appliance is damaged by the vendor, the installer or a third party.
4. the installation or the start-up is performed inappropriately.
5. the maintenance is inadequately or incorrectly performed.
6. the appliance is not used for its intended purpose.
7. the appliance is damaged by force majeure or natural disasters, including, but with not being limited to fires or explosions.

The guarantee claims neither extend the guarantee period nor initiate a new guarantee period. The geographical scope of the guarantee is limited with respect to appliances, which are purchased and used in Germany, Austria, Belgium, Luxembourg and the Netherlands.

**PKM**

August 2014



**Sie finden alle Informationen zum Kundendienst  
auf der Einlage in dieser Bedienungsanleitung.**

**Aftersales service information  
on the leaflet inside this instruction manual.**

Änderungen vorbehalten	Subject to alterations
<b>STAND</b>	<b>UPDATED</b>
02.03.2021	03/02/2021