

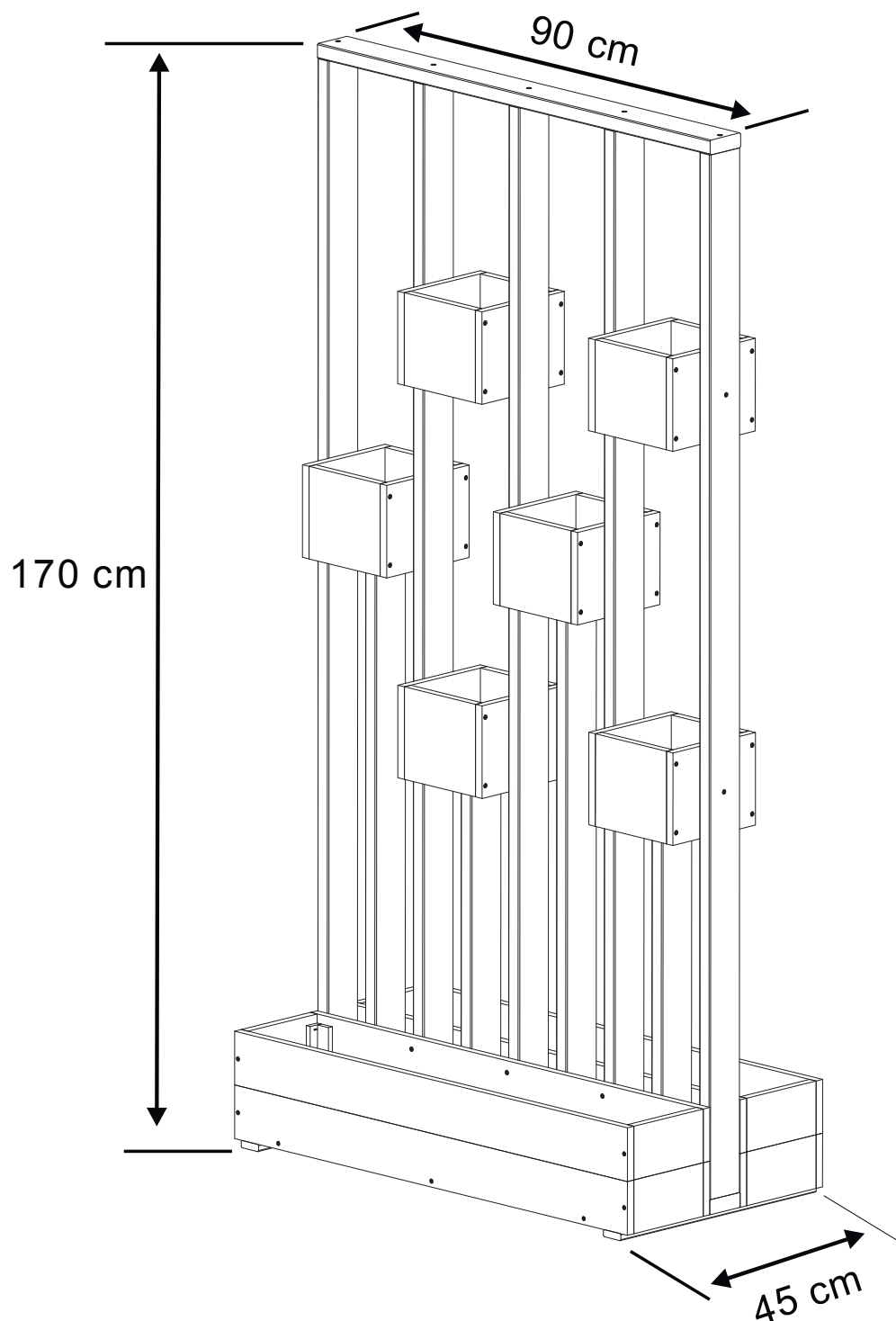


WESTMANN

MONTAGEANLEITUNG

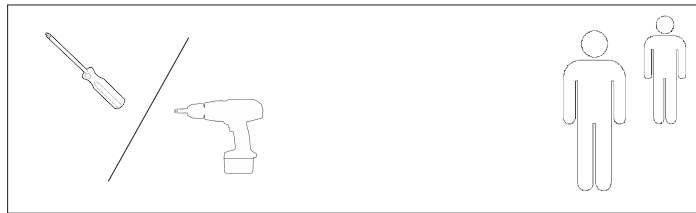
Westmann dekorative Pflanzenwand, dunkelgrau

Artikelnummer: 06432



Benötigtes Werkzeug (nicht im Lieferumfang)

- Schraubendreher
- Maßband
- Arbeitshandschuhe



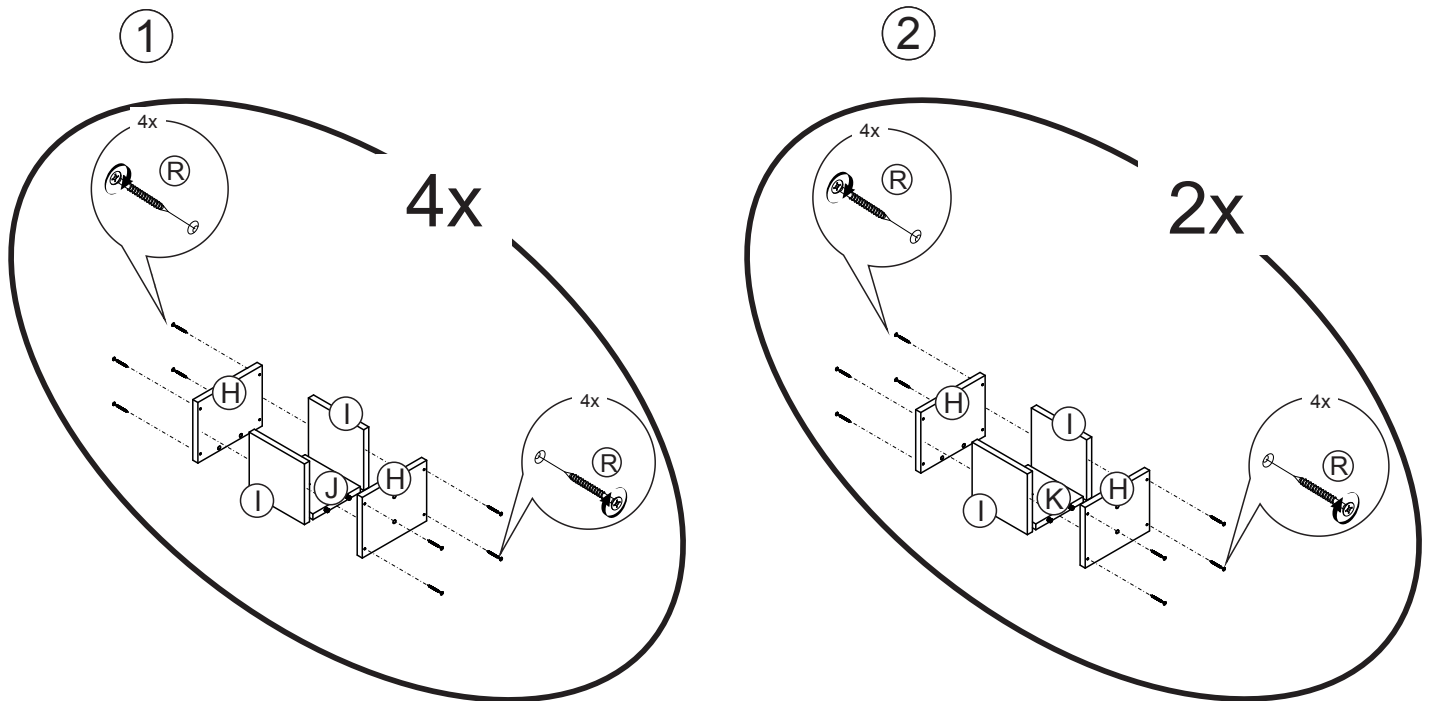
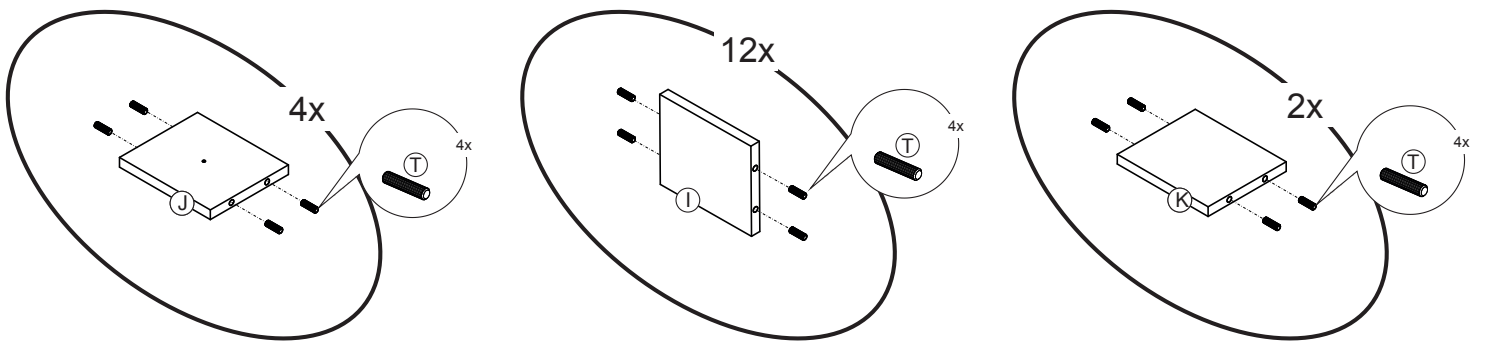
Arbeitsvorbereitung

Überprüfen Sie den Packungsinhalt auf Vollständigkeit. Bei fehlenden Teilen bitten wir Sie, sich mit dem Händler in Verbindung zu setzen. Wenn Sie zur Montage bereit sind, stellen sie sicher, dass Sie alle Werkzeuge zurHand und eine saubere Arbeitsfläche haben.

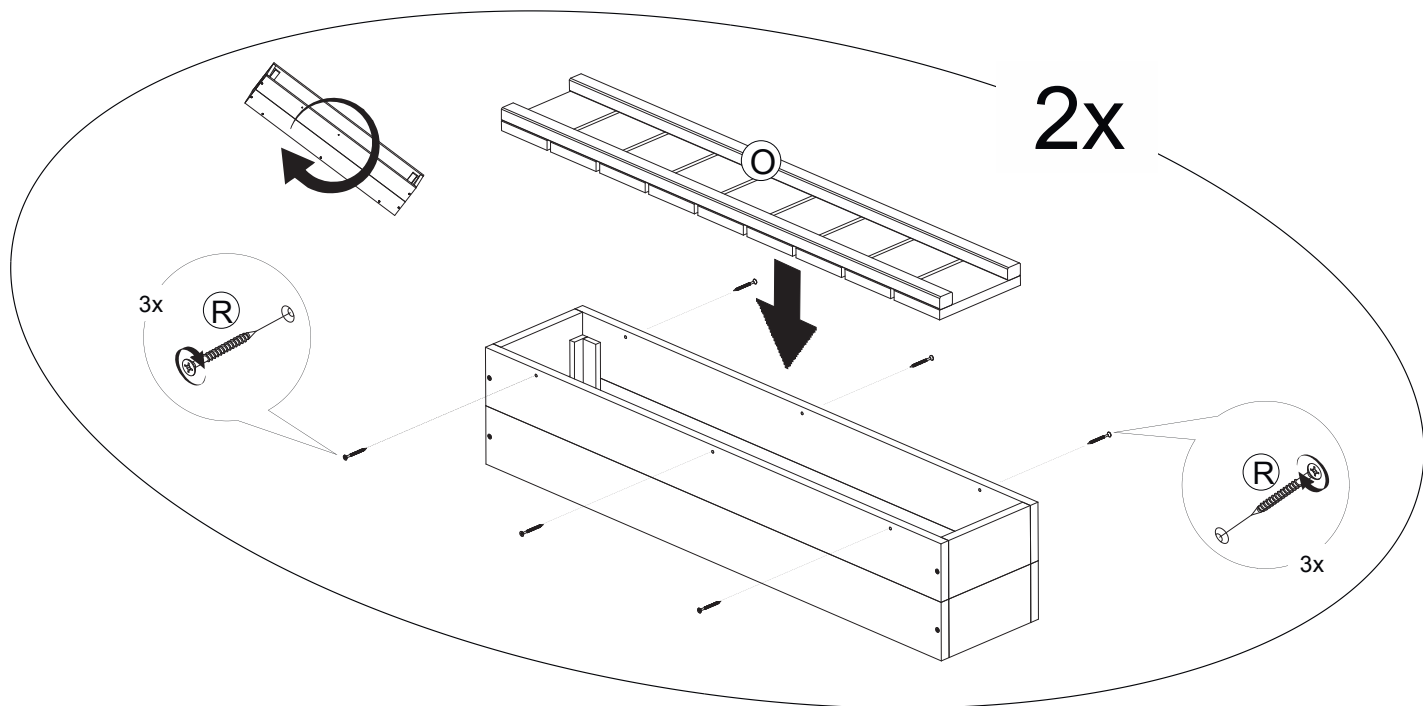
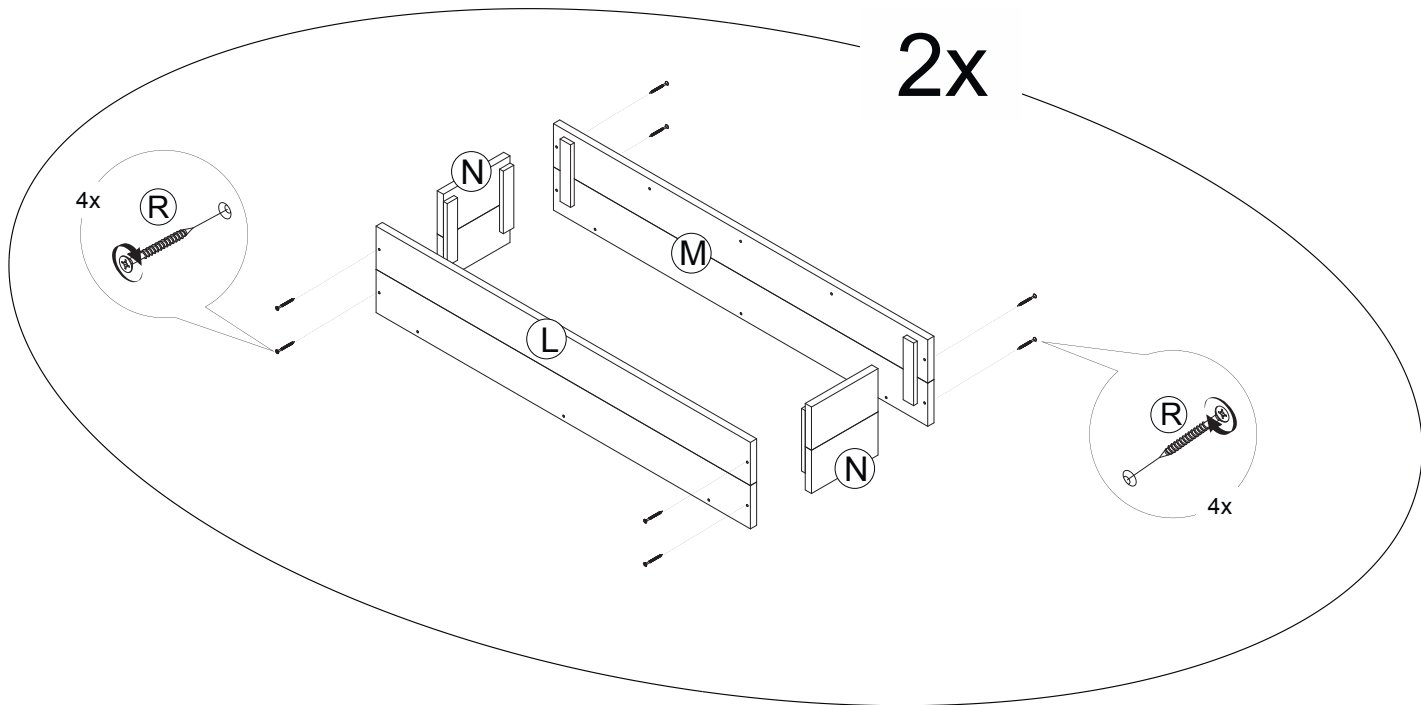
Ref.	Beschreibung	Illustration	Anz.	Ref.	Beschreibung	Illustration	Anz.
A	7 x 163,8 x 2,5 cm		x 1	L	18 x 90 x 2,4 cm		x 2
B	7 x 163,8 x 2,5 cm		x 1	M	18 x 90 x 2,4 cm		x 2
C	7 x 163,8 x 2,5 cm		x 3	N	18 x 16 x 2,4 cm		x 4
D	7 x 90 x 2,5 cm		x 1	O	16 x 87 x 3,5 cm		x 2
E	7 x 90 x 2,5 cm		x 1	U	4 x 45 x 1,2 cm		x 2
F	7 x 93 x 2,5 cm		x 2	P1	Schutzfolie		x 6
G	7 x 60 x 2,5 cm		x 2	P2	Schutzfolie		x 2
H	15 x 19 x 1,5 cm		x 12	R	Ø 3,5 x 35 mm		x 95
I	15 x 16,3 x 1,5 cm		x 12	S	Ø 3,5 x 55 mm		x 14
J	15 x 16,3 x 1,5 cm		x 4	T	Ø 8 x 30 mm		x 124
K	15 x 16,3 x 1,5 cm		x 2				

MONTAGEANLEITUNG:

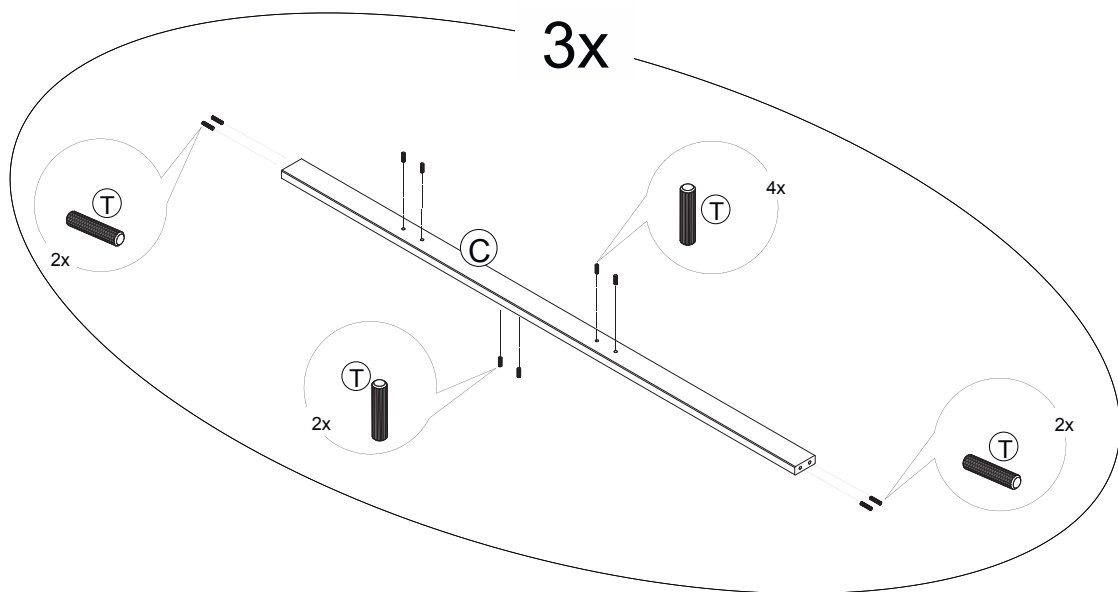
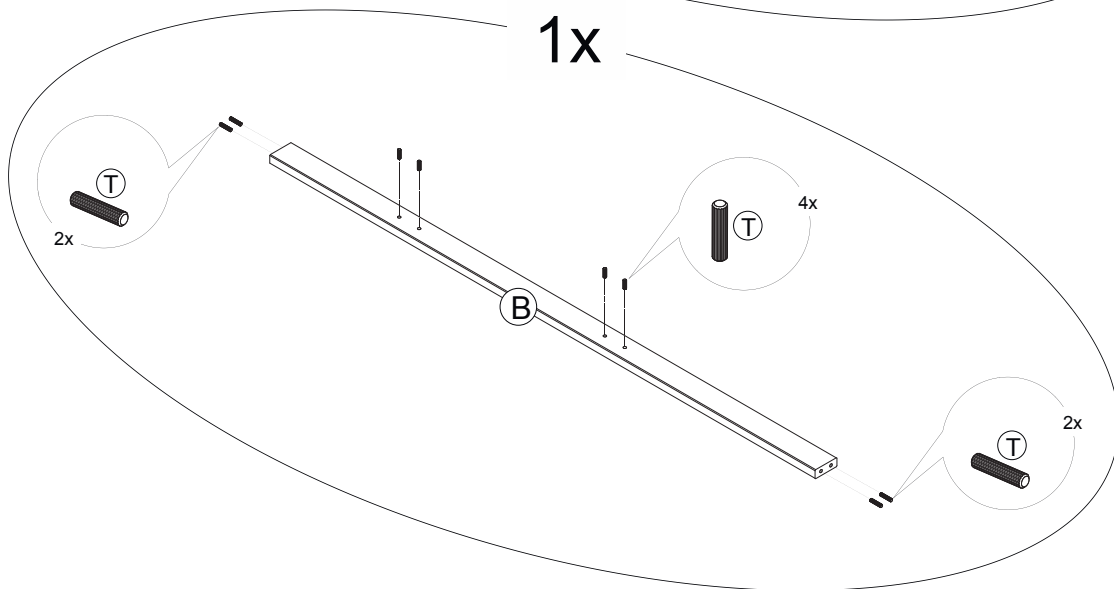
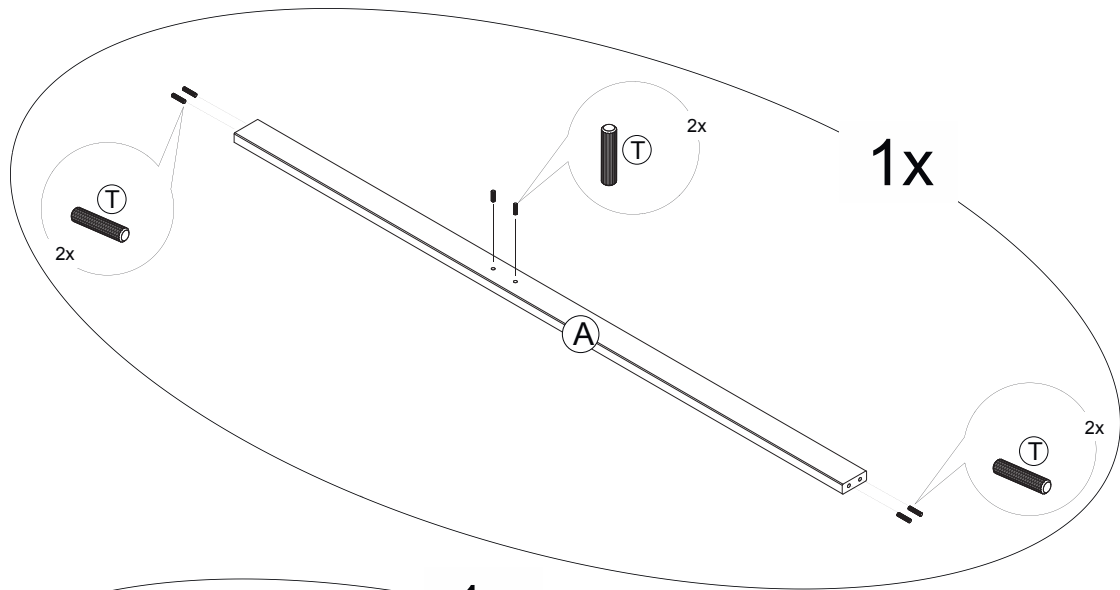
1



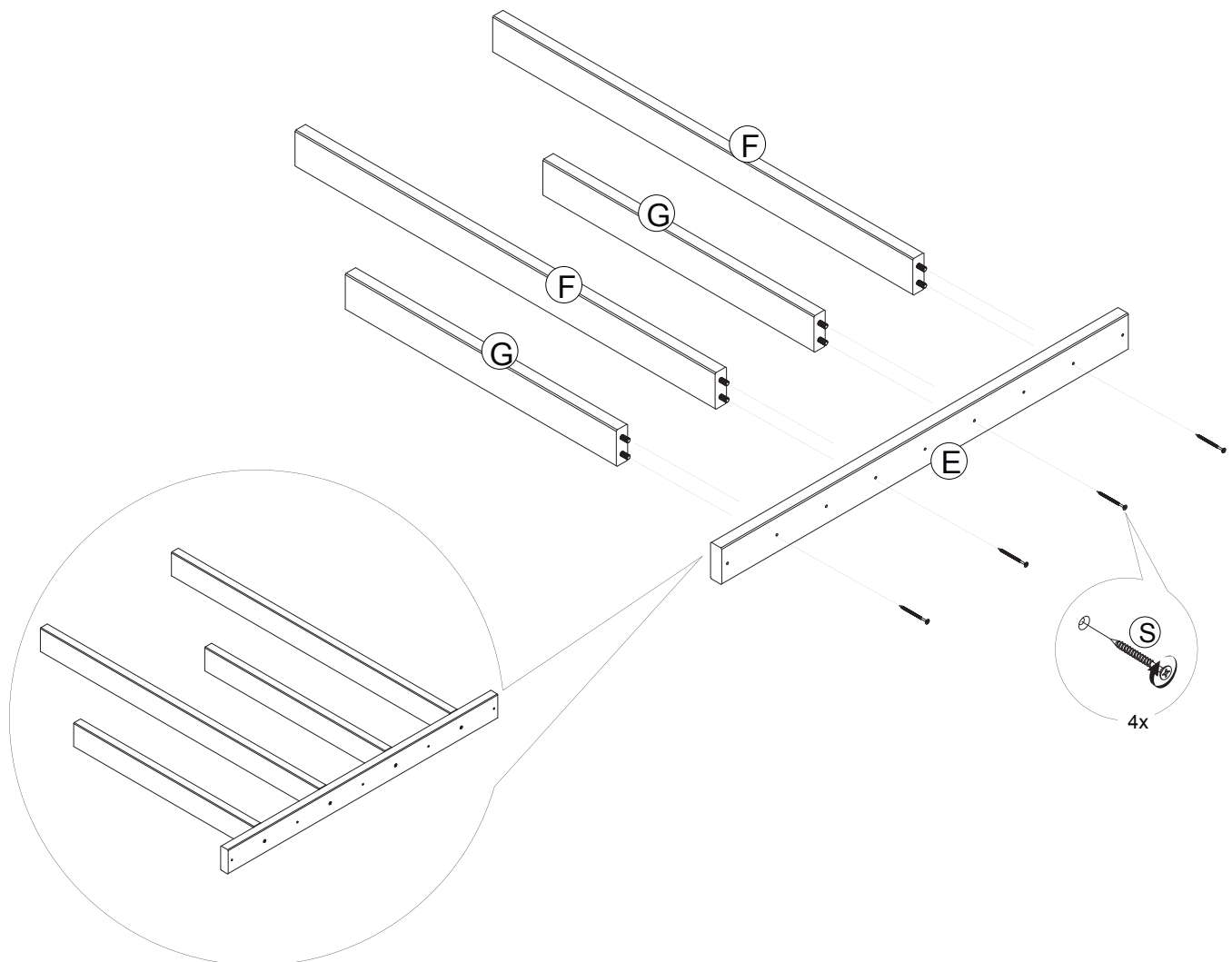
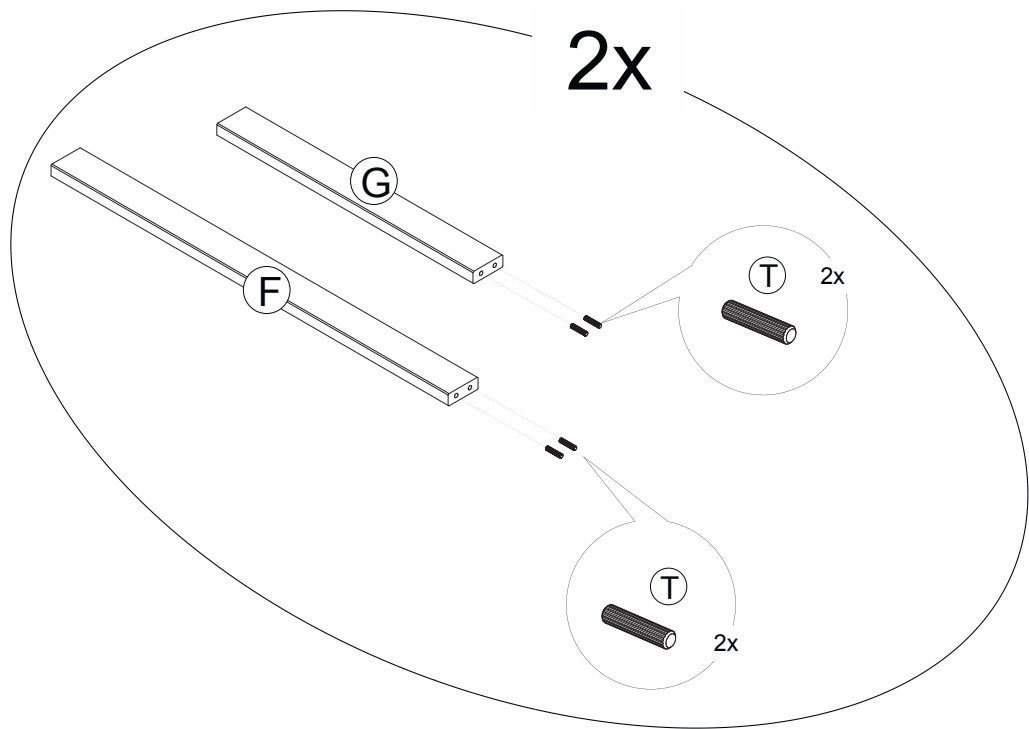
2



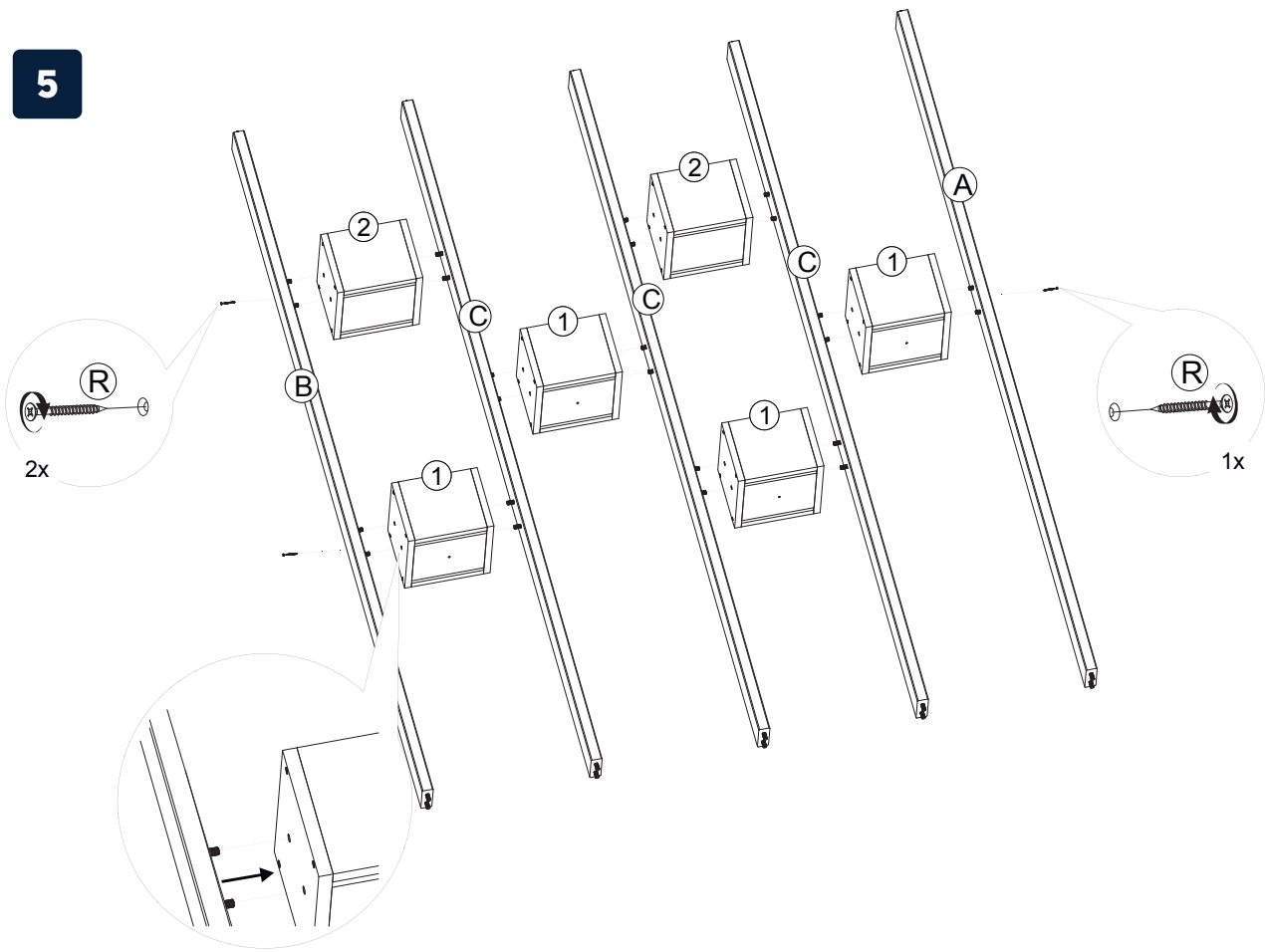
3



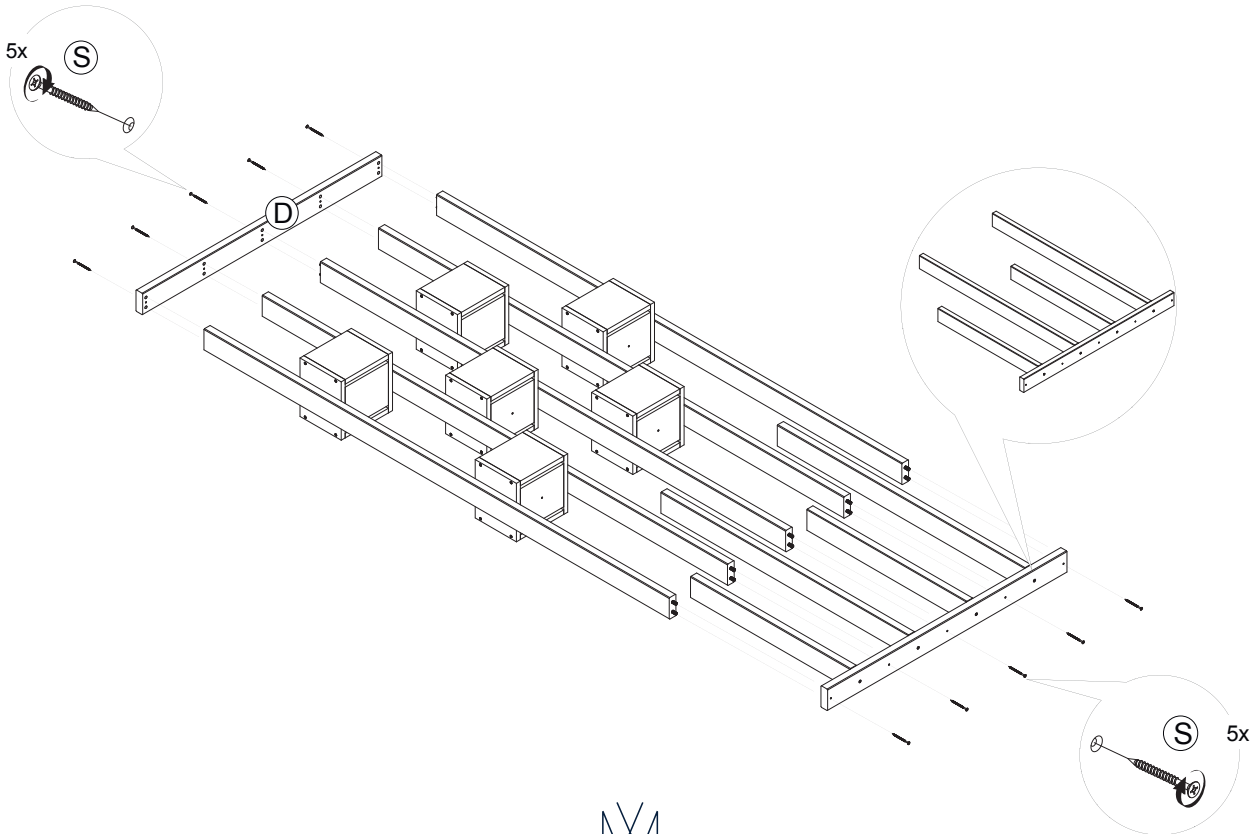
4



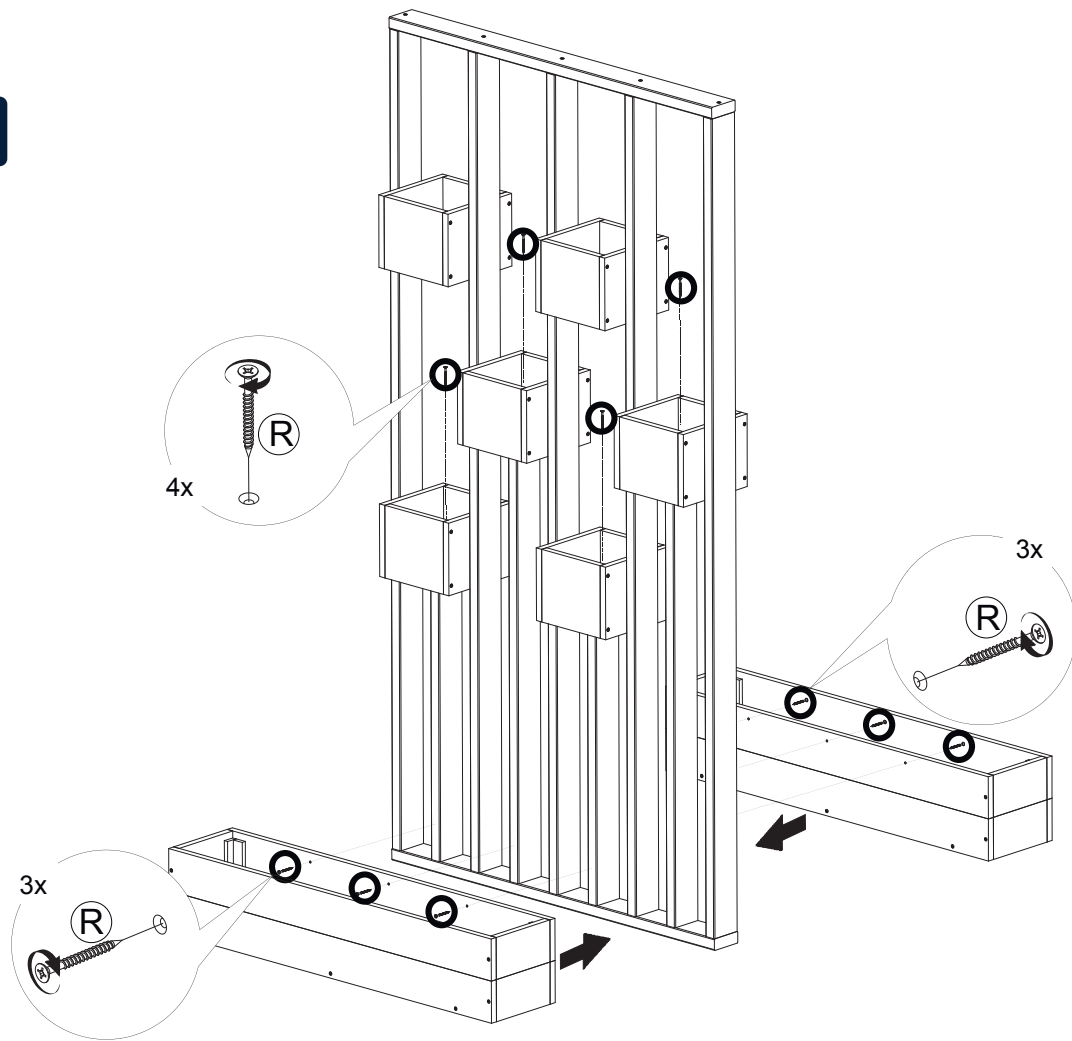
5



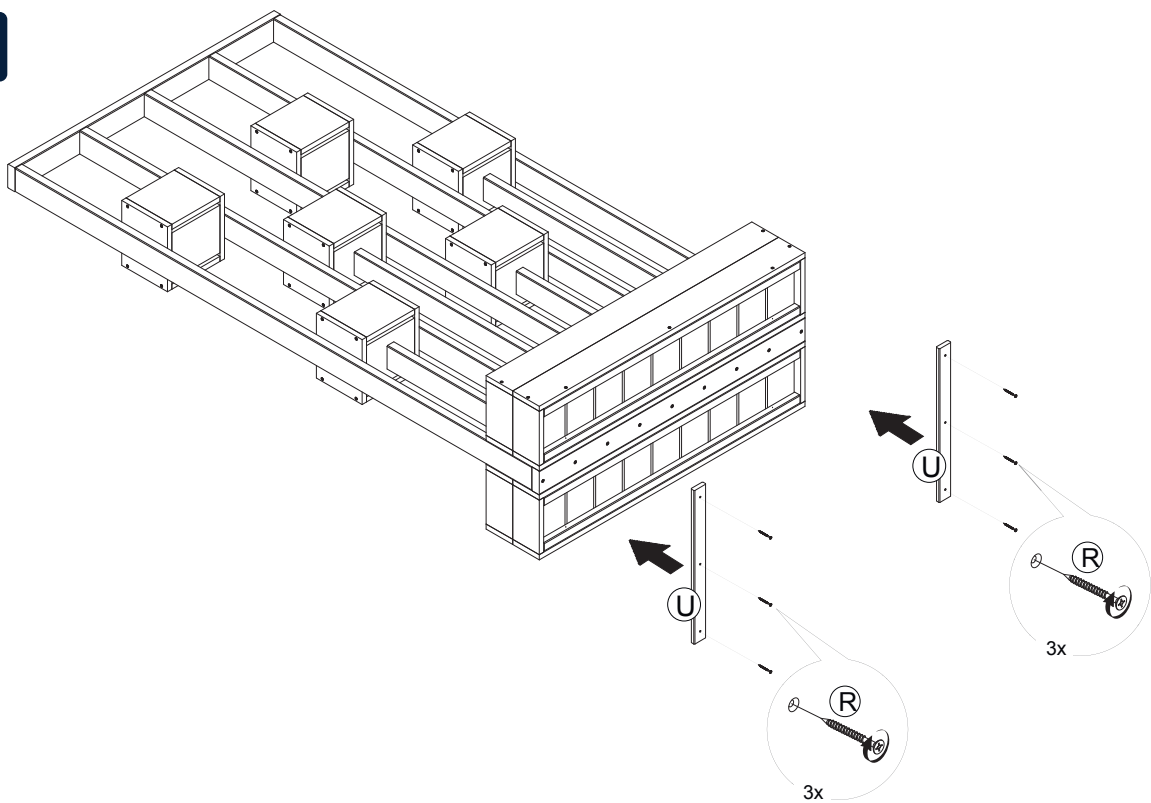
6



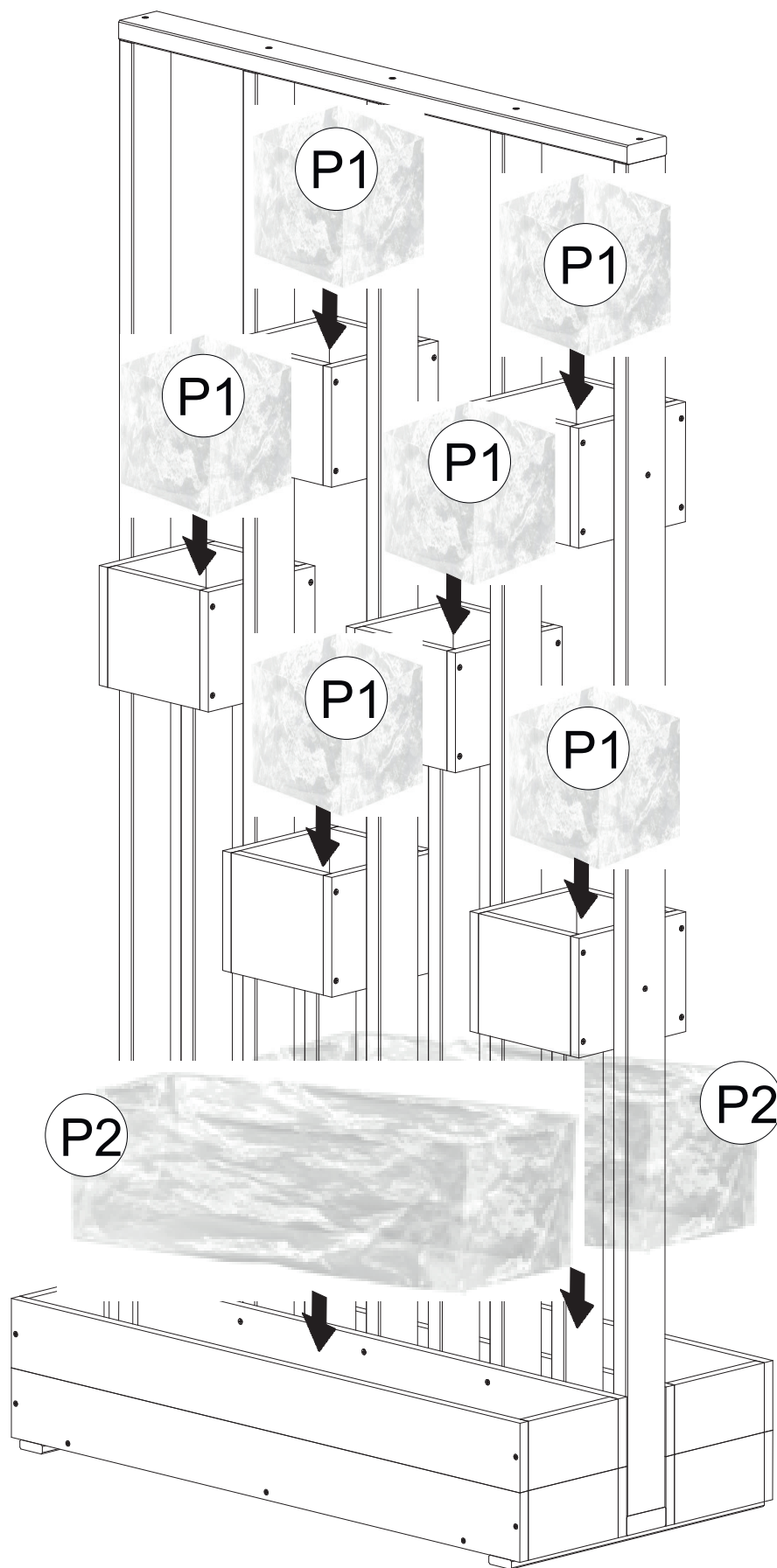
7



8



9



Pflege und Gebrauch

Bitte beachten Sie die Pflegeanleitung, um das Aussehen und die Lebensdauer des Holz Pflanzkastens zu erhalten. Holz ist ein Naturmaterial, dessen Aussehen sich durch Witterungseinflüsse verschlechtert. Eine intakte Oberflächenbeschichtung ist der Garant für den Schutz vor schneller Verwitterung und Rissbildung des Holzes. Das bereits vorbehandelte Produkt sollte bei Bedarf regelmäßig gepflegt werden, um sicherzustellen, dass das Holz vor Feuchtigkeit geschützt ist und somit eine lange Lebenszeit gewährleistet wird.

Pflege

Um das Aussehen des Holzes zu erhalten, sollte es regelmäßig mit geeigneten, wasserbasierten Holzschutzmitteln behandelt werden, ansonsten kann das Holz frühzeitig verwittern und Risse bilden.

BEI FRAGEN, KONTAKTIEREN SIE UNSEREN KUNDENSERVICE:

50NRTH GmbH
Straßburgstraße 14-16
D-54516 Wittlich

service@50NRTH.com
+49 (0) 6571 95117-0