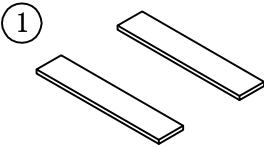
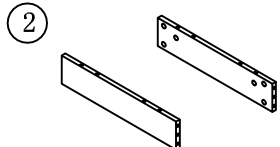
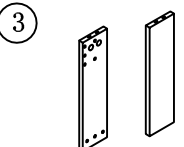
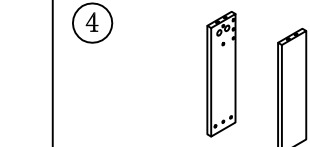
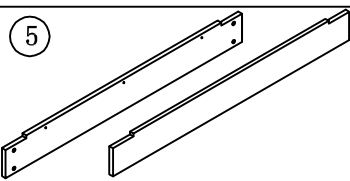
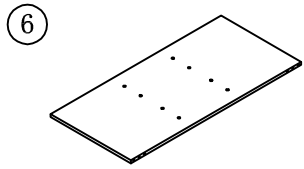
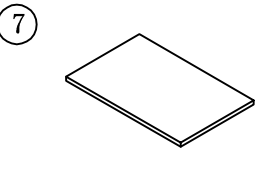
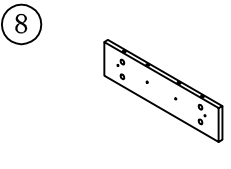
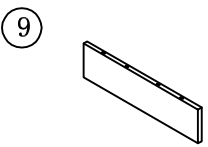
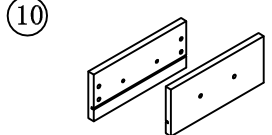
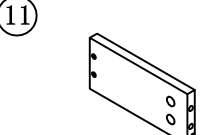
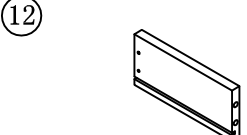
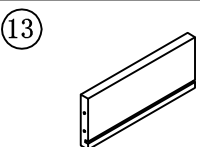
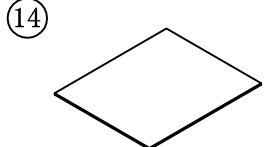
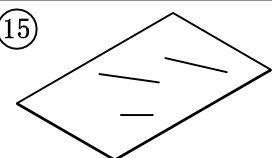
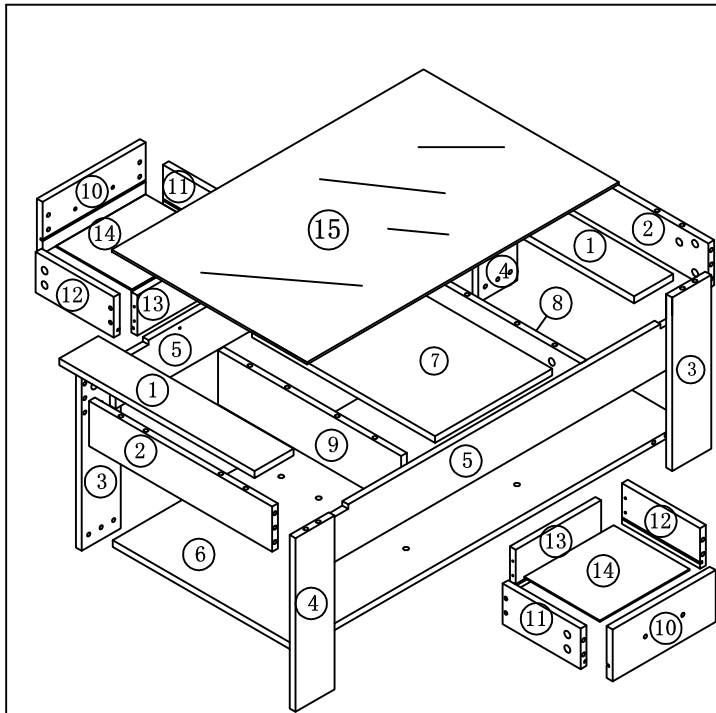


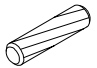



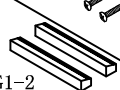



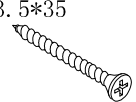




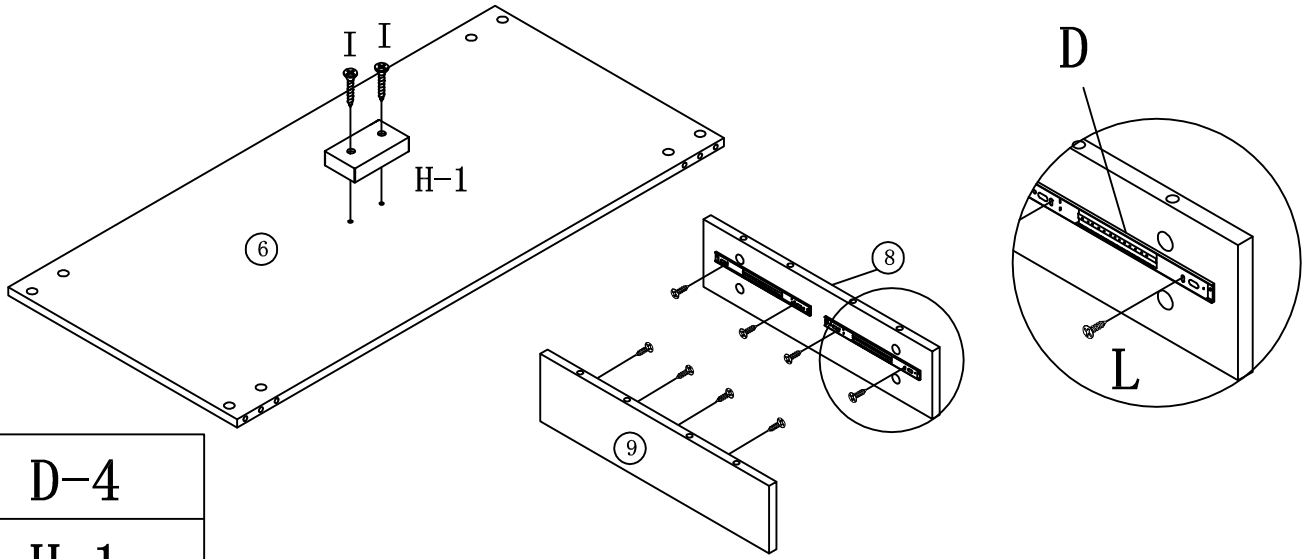
WF287742

 <p>① 501*101*15 2PCS</p>	 <p>② 469*100*15 2PCS</p>	 <p>③ 385*100*15 2PCS</p>	 <p>④ 385*100*15 2PCS</p>
 <p>⑤ 968*110*15 2PCS</p>	 <p>⑥ 998*469*15 1PCS</p>	 <p>⑦ 300*469*15 1PCS</p>	 <p>⑧ 120*469*15 1PCS</p>
 <p>⑨ 120*469*15 1PCS</p>	 <p>⑩ 115*264*15 2PCS</p>	 <p>⑪ 200*90*15 2PCS</p>	 <p>⑫ 200*90*15 2PCS</p>
 <p>⑬ 219*90*15 2PCS</p>	 <p>⑭ 194*229*3 2PCS</p>	 <p>⑮ 797*500*5 1PCS</p>	

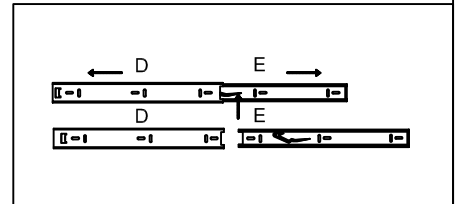


		$\Phi 8*40$ 
A-44	B-44	C-20
		
D-4	E-4	F-6
 G1-2  G2-4		$\Phi 4*25$ 
G-2	H-1	I-2
$\Phi 3.5*35$ 	$\Phi 6*20$ 	$\Phi 3.5*14$ 
J-8	K-8	L-22

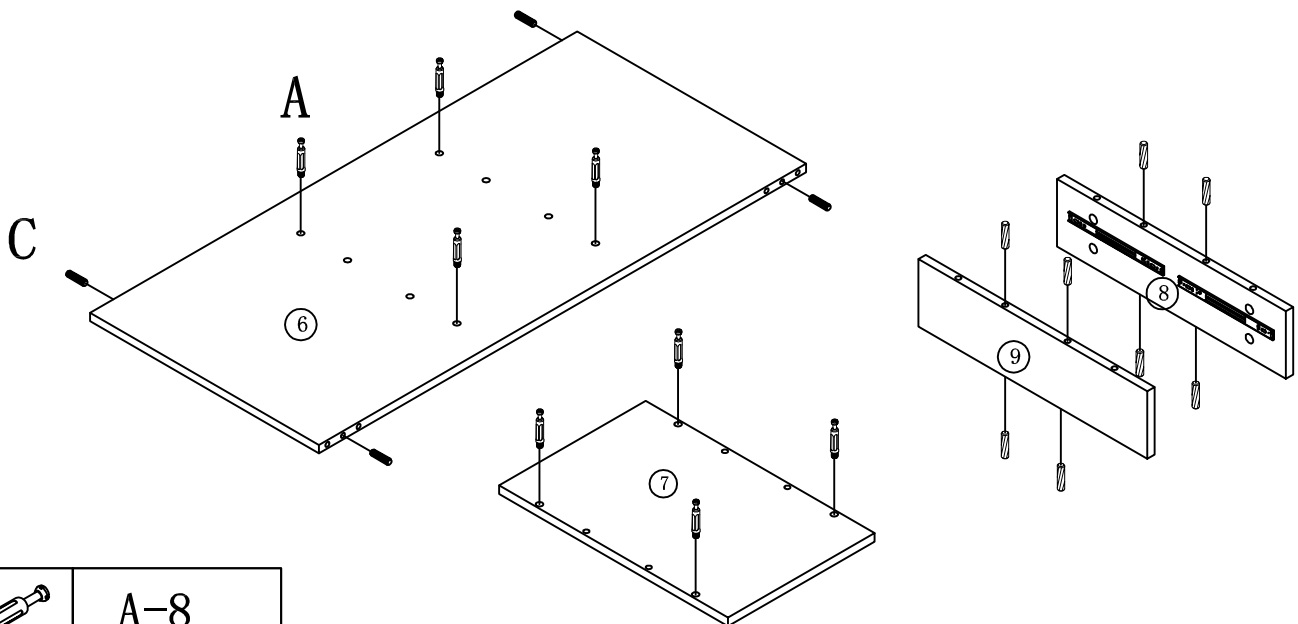
1



	D-4
	H-1
	I-2
	L-8

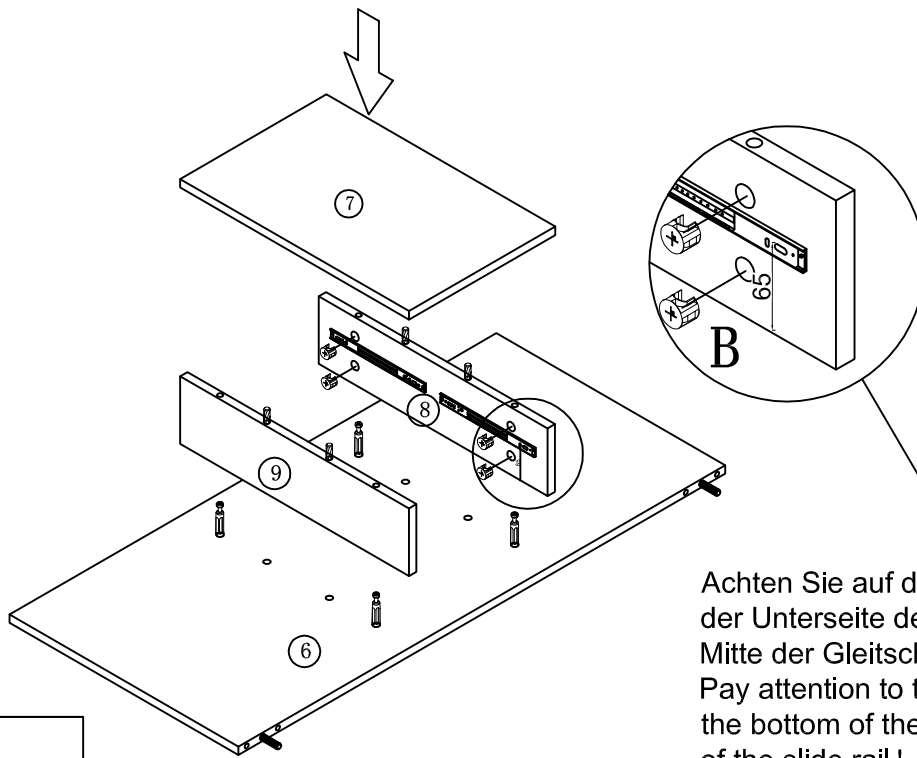


2



	A-8
	C-12

3

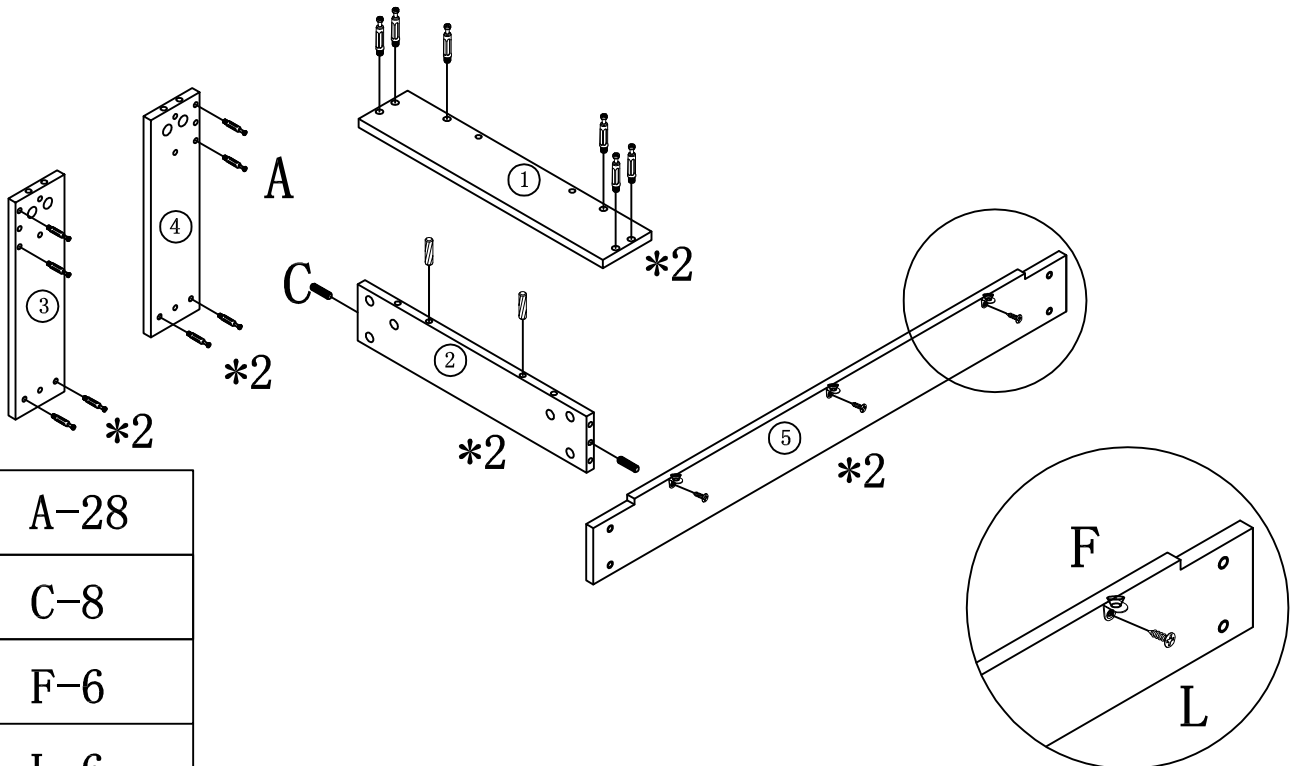



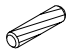


Achten Sie auf den Abstand zwischen der Unterseite der Platine und der Mitte der Gleitschiene!  
 Pay attention to the distance between the bottom of the board and the center of the slide rail !



B-8

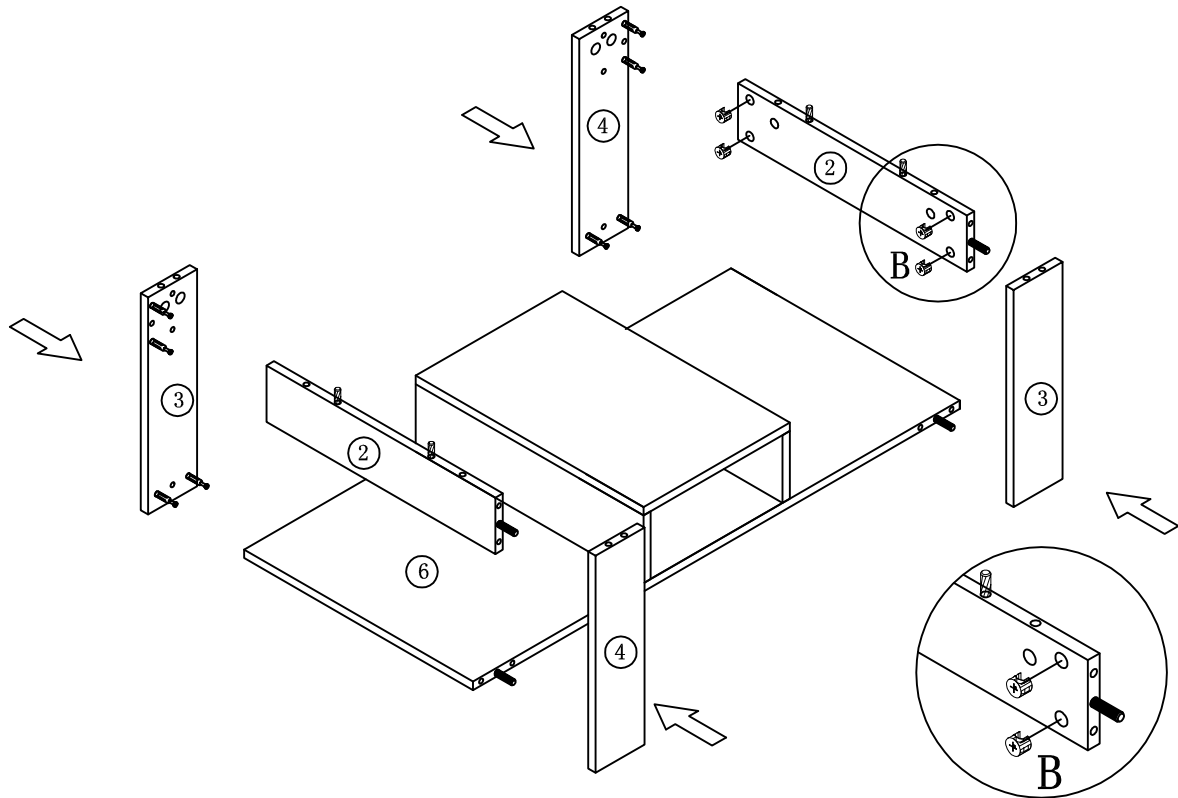
4



	A-28
	C-8
	F-6
	L-6

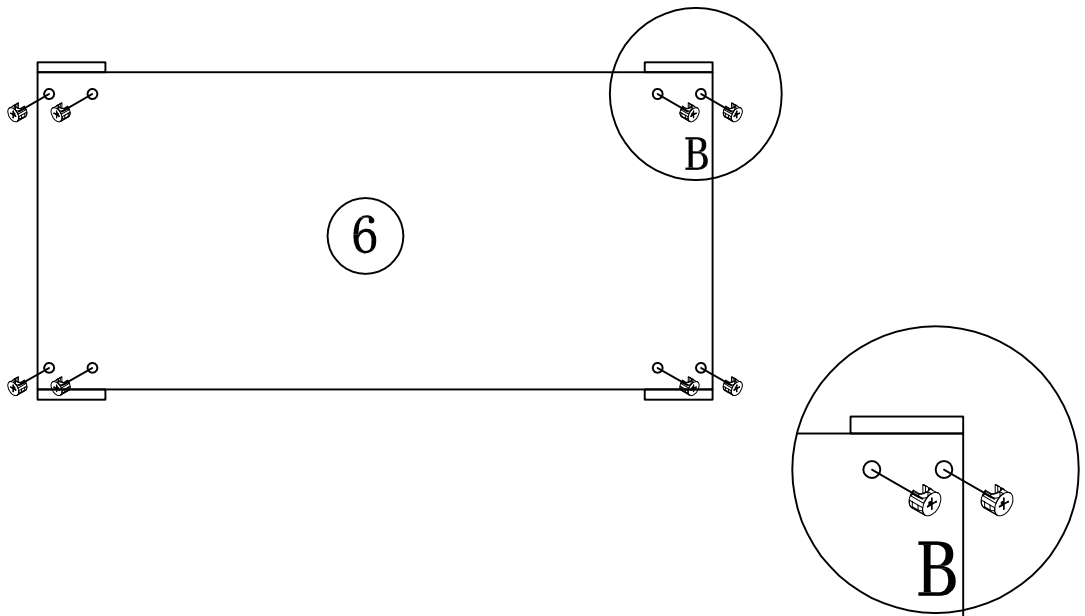
© 3, 5\*11

5



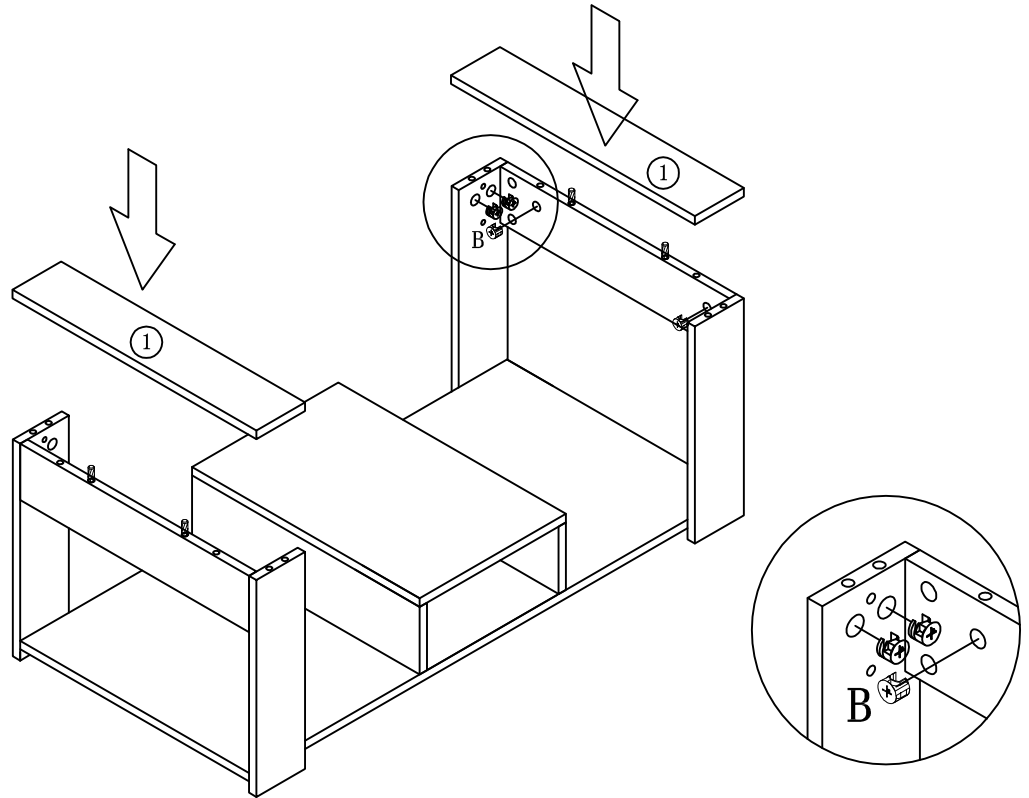
B-8

6



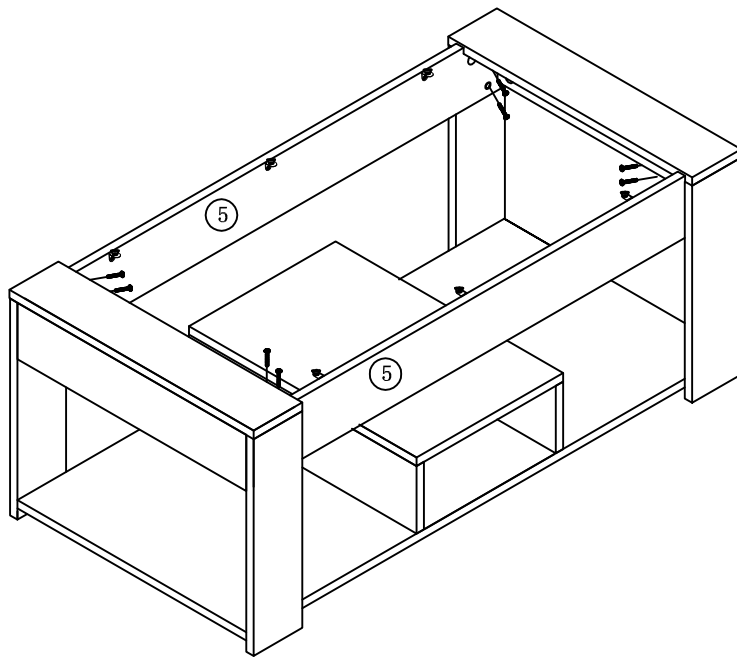
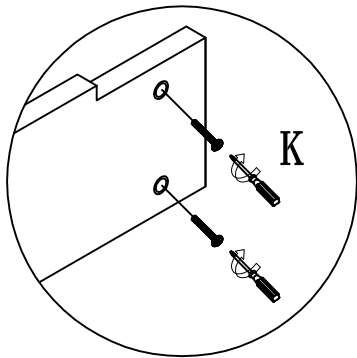
B-8

7



B-12

8







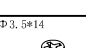


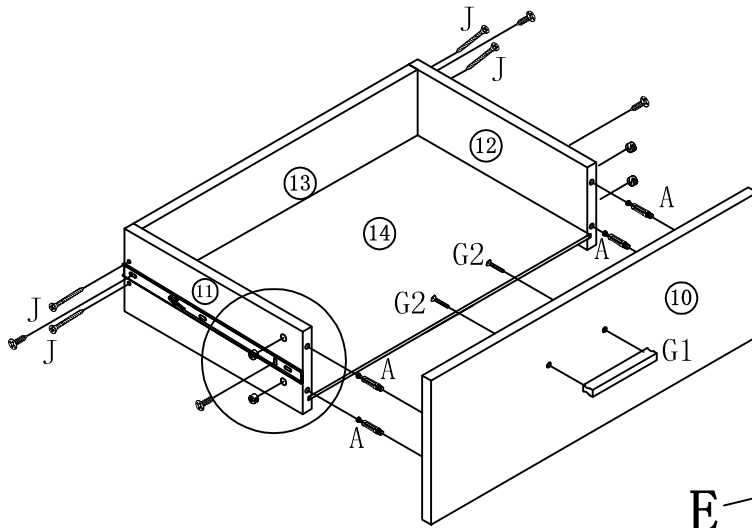
Φ 6x20



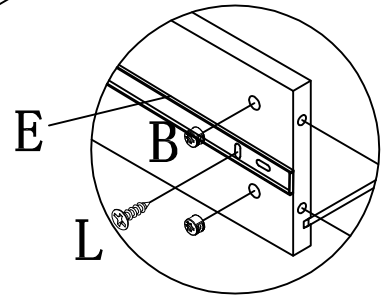
K-8

9

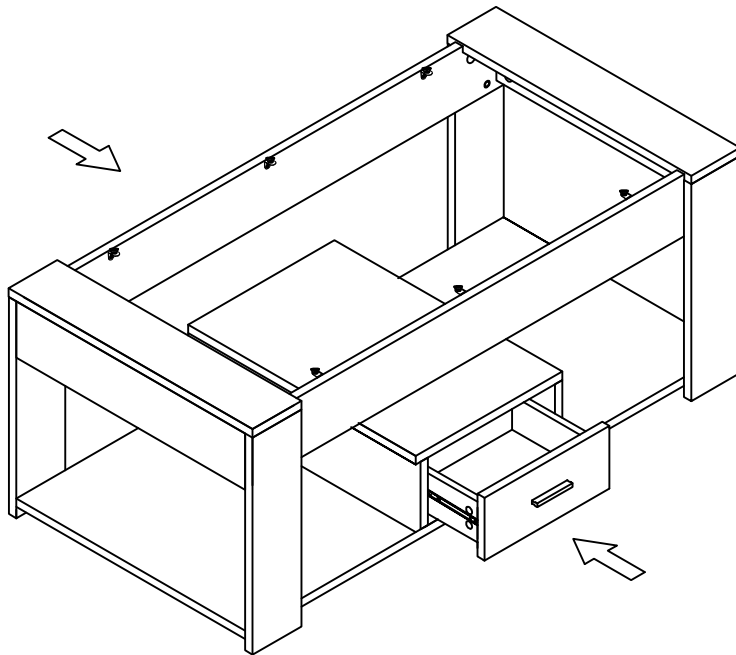
	A-8
	B-8
	E-4
	G1-2
	G2-4
	J-8
	L-8



\*2



10



11

