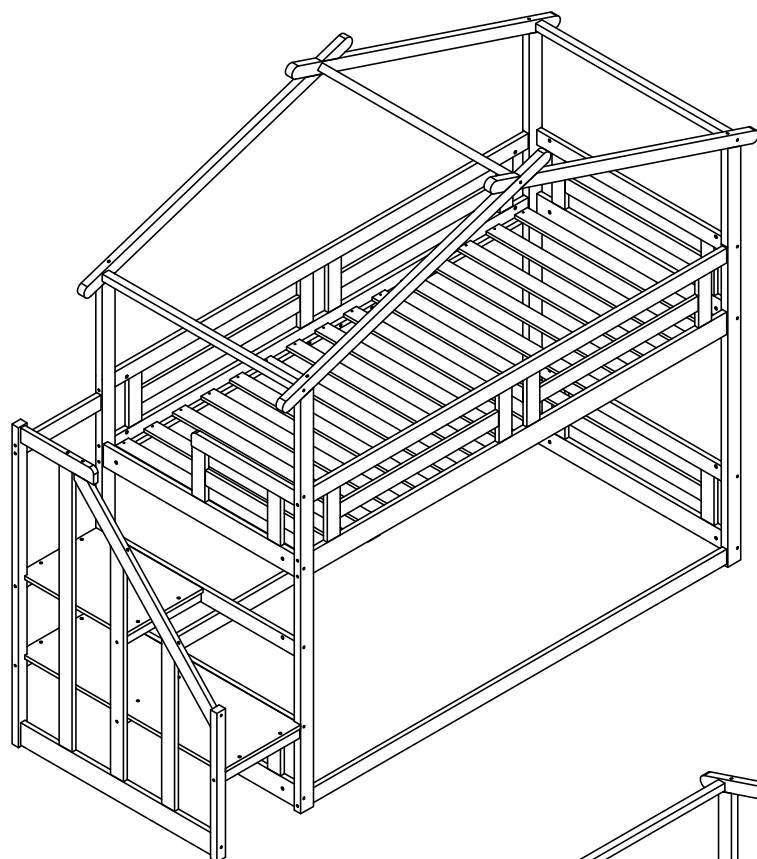
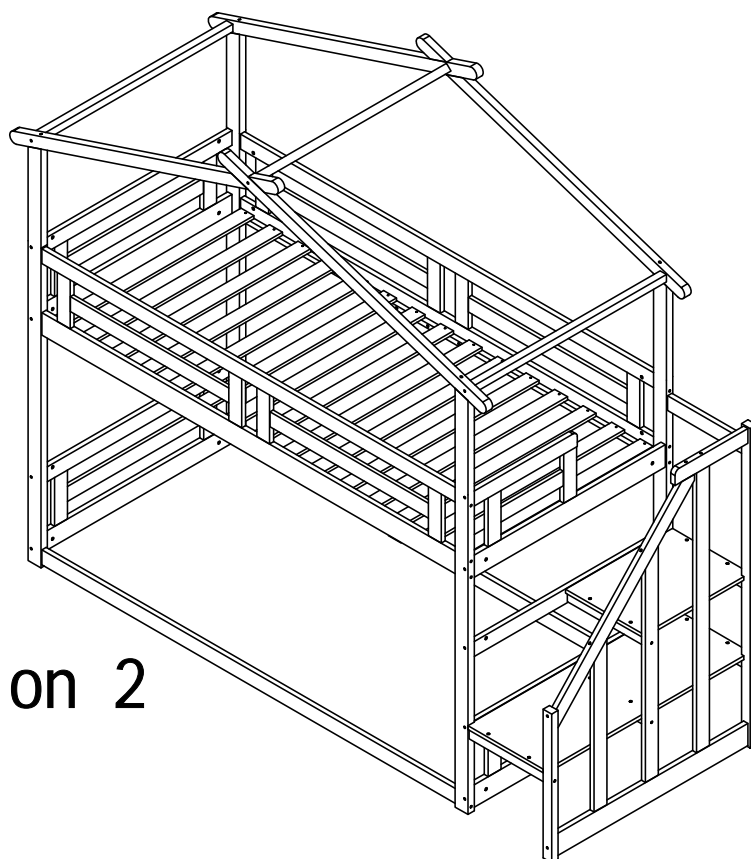


MONTAGE I NSTRUKTI ONEN



versi on 1



versi on 2

SICHERHEITSWARNUNGEN UND ALLGEMEINE HINWEISE:

Beachten Sie die Hinweise auf den Warnhinweisen auf der Hochbettendkonstruktion und auf der Karton. Entfernen Sie das Warnetikett nicht vom Bett. Verwenden Sie immer die empfohlene Matratzengröße auf Matratzenstütze oder beides, um die Wahrscheinlichkeit eines Einklemmens zu verhindern oder fällt.

Die obere Oberfläche der Matratze muss mindestens 5*Zoll (127mm) unterhalb der oberen Kante sein der Leitplanke.

Kinder unter sechs Jahren dürfen das obere Bett nicht benutzen.

Überprüfen Sie regelmäßig und stellen Sie sicher, dass die Leitplanke, Leiter und andere Komponenten in ihren Richtige Position, frei von Beschädigungen, und alle Anschlüsse sind fest.

Lassen Sie kein Pferdespiel auf oder unter Betten zu.

Immer verbieten, auf dem Bett zu springen.

Verbot mehr als eine Person auf dem oberen Bett.

Verwenden Sie immer die Leiter zum Betreten und Verlassen der oberen Koje.

Verwenden Sie keine Ersatzteile. Wenden Sie sich an den Hersteller oder Händler, um Ersatzteile zu erhalten.

Die Verwendung einer Nachtdichtung kann zusätzliche sichere Vorsichtsmaßnahmen für ein Kind bieten, das das Obermaterial verwendet. Koje.

Verwenden Sie immer Geländer auf beiden langen Seiten der oberen Koje.

Wenn das Etagenbett neben einer Wand platziert wird, wird die Leitplanke, die über die gesamte Länge des Das Bett sollte gegen die Wand gestellt werden, um ein Einklemmen zwischen Bett und Wand.

Die Verwendung von Wasser- oder Schlaflotationsmatratzen ist verboten.

Befestigen oder hängen Sie niemals Gegenstände an irgendeinem Teil des Etagenbetts auf. die nicht für die Verwendung mit dem Bett bestimmt sind.

Bewahren Sie diese Anweisungen zur späteren Verwendung auf.

Wir empfehlen Ihnen, Ihr Etagenbett auf dem Versandkarton zu montieren, um Ihren Boden zu schützen oder Teppich.

Stellen Sie sicher, dass alle Klammern aus der Box sind, bevor Sie mit der Montage beginnen. Karton.

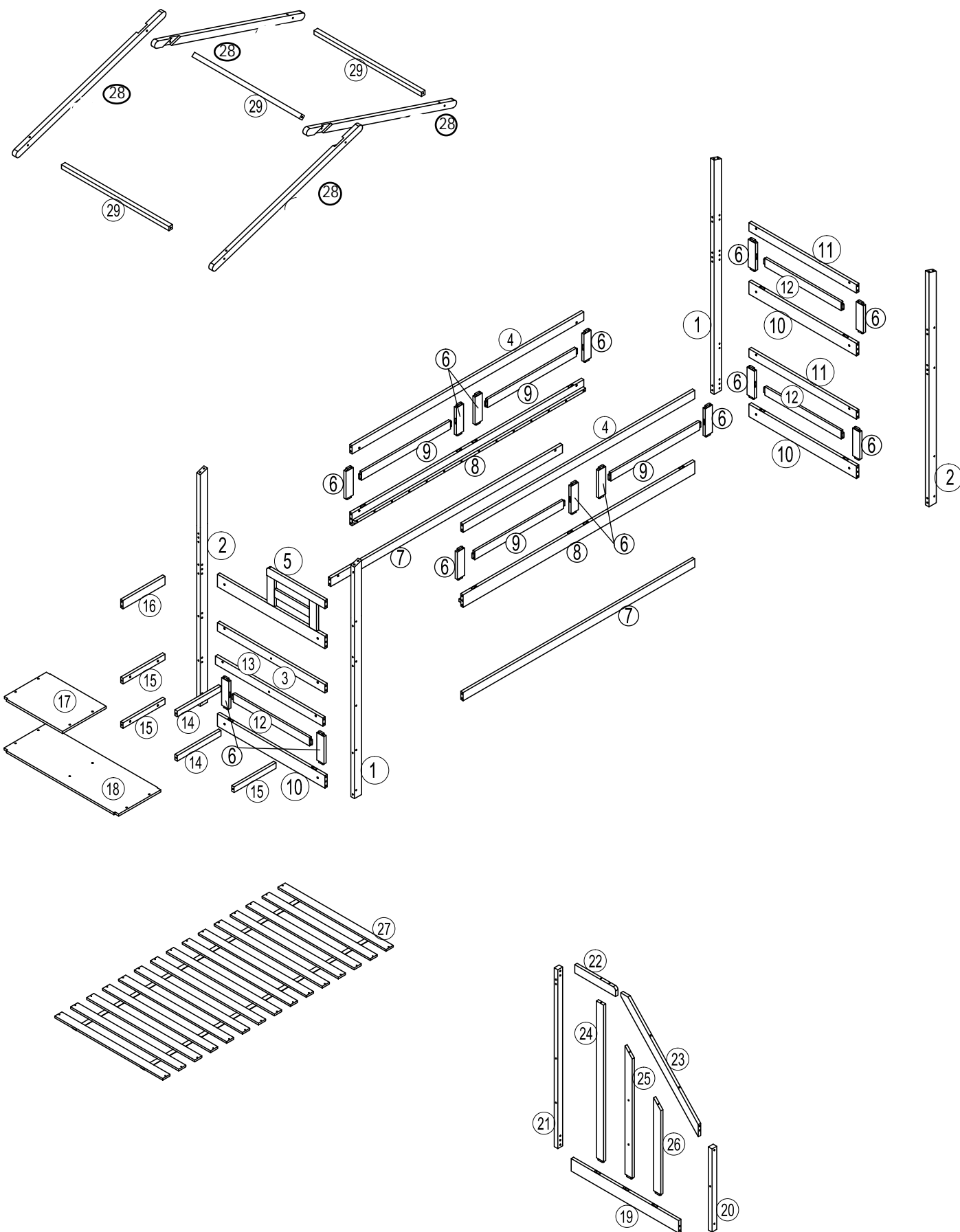
DIESES BETT IST FÜR DIE VERWENDUNG EINER ZWEITLICHEN MATTRESSEN konzipiert 37 1/2,38 1/2" WEIT X 74"-75" LANG MIT DER GESAMTEN THICKNESS, DIE 6" FÜR OPPER NICHT überschreitet

BUNK, FÜR DIE NIEDERE VOLLSTÄNDIGE GRÖSSE MÜSSEN 53"-54" WEIT X 74"-75" LANG, WEIT MIT 8" THICKNESS SEIN.



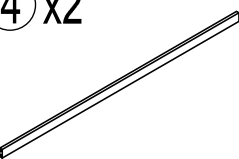
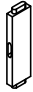
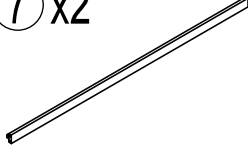
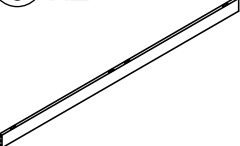



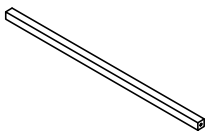

Die Ränder der Wachen.

Ersatzteile:

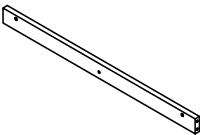
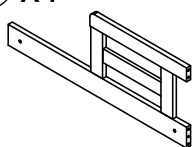
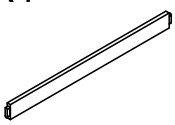
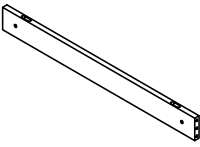
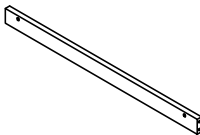
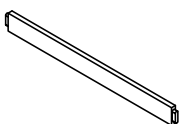
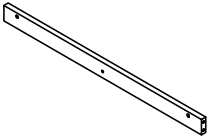

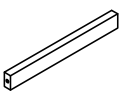
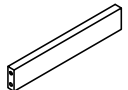
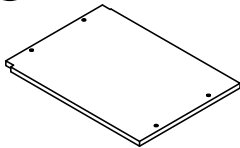
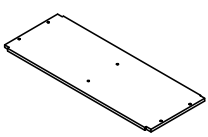
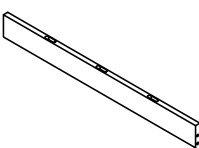
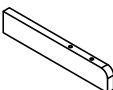
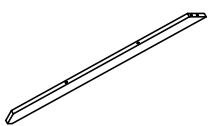


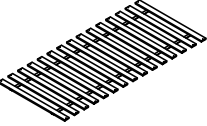
Ersatzteile, einschließlich zusätzlicher Leitplanken, können bei jedem unserer



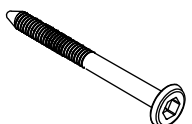

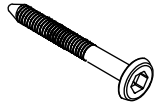
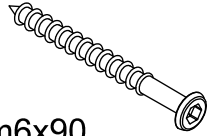
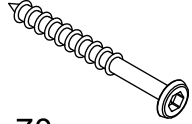
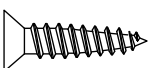
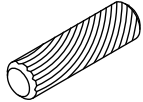


WF308982

① x2 	② x2 	④ x2 	⑥ x14 	⑦ x2 	
⑧ x2 	⑳ x1 	㉑ x1 	㉔ x1 	㉙ x3 	㉘ x4 

WF308983

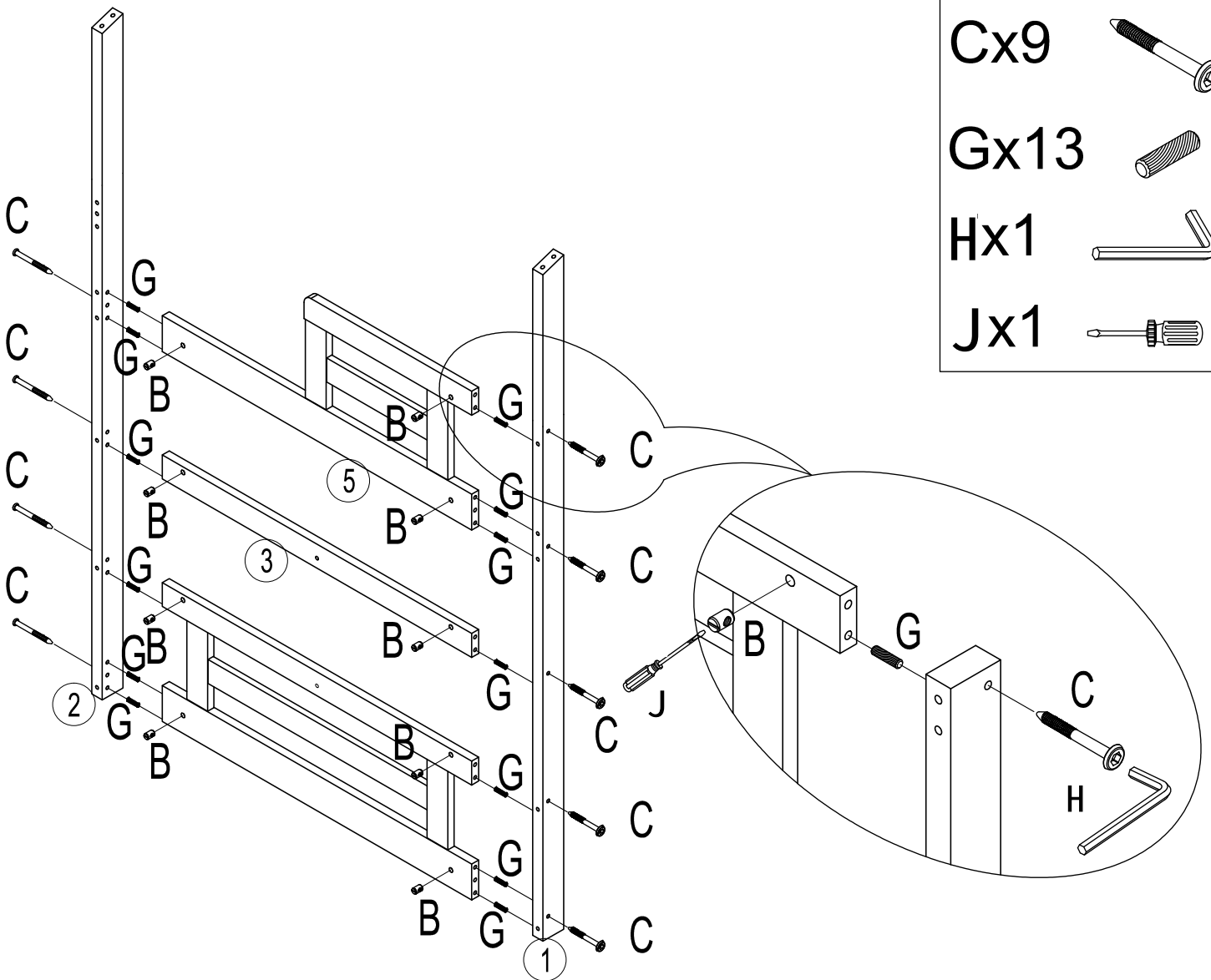
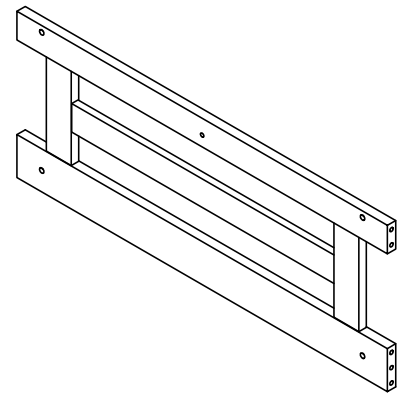
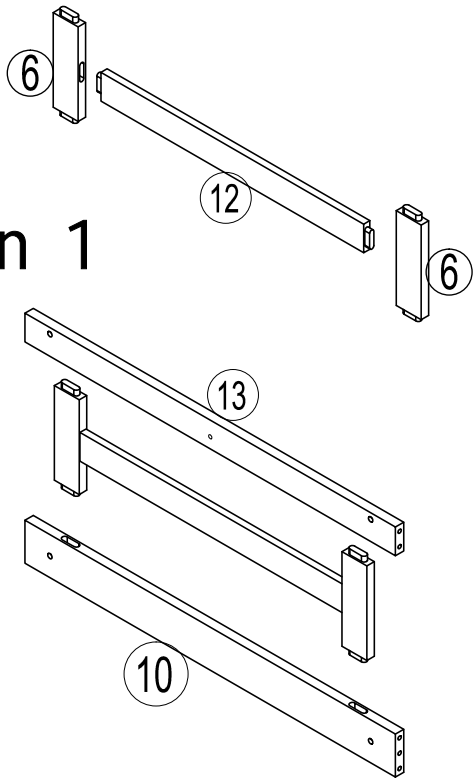
③ x1 	⑤ x1 	⑨ x4 	⑩ x3 	⑪ x2 
⑫ x3 	⑬ x1 	⑭ x2 	⑮ x3 	⑯ x1 
⑰ x1 	⑱ x1 	⑲ x1 	㉒ x1 	㉓ x1 
㉕ x1 	㉖ x1 	㉗ x1 		


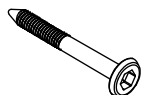


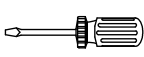
WF308983

A-22pcs  m6x100	B-45pcs 	C-23pcs  m6x70	D-12pcs  m6x90	E-8pcs  m6x70
F-40pcs  m4x30	G-51pcs  m8x30	J -1pcs 	H-2pcs  4#	

1

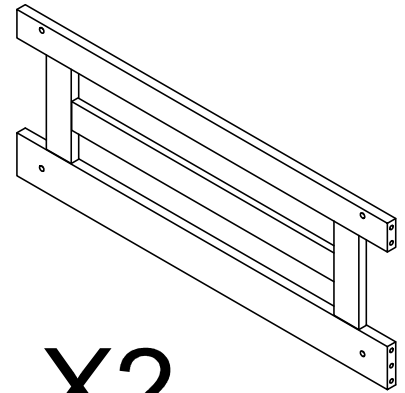
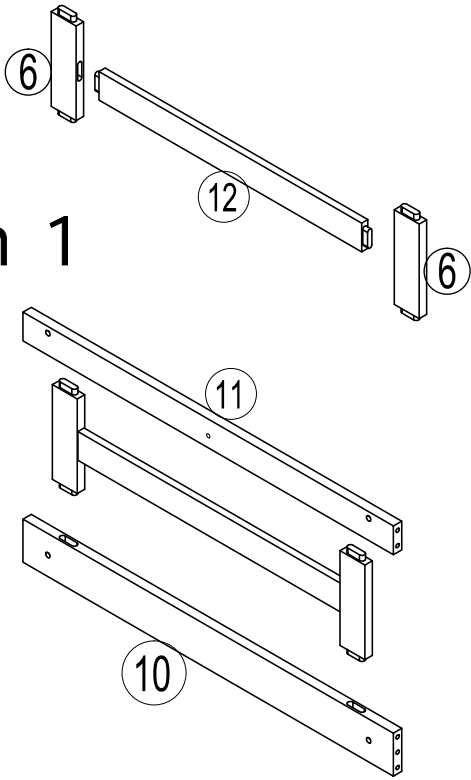
version 1



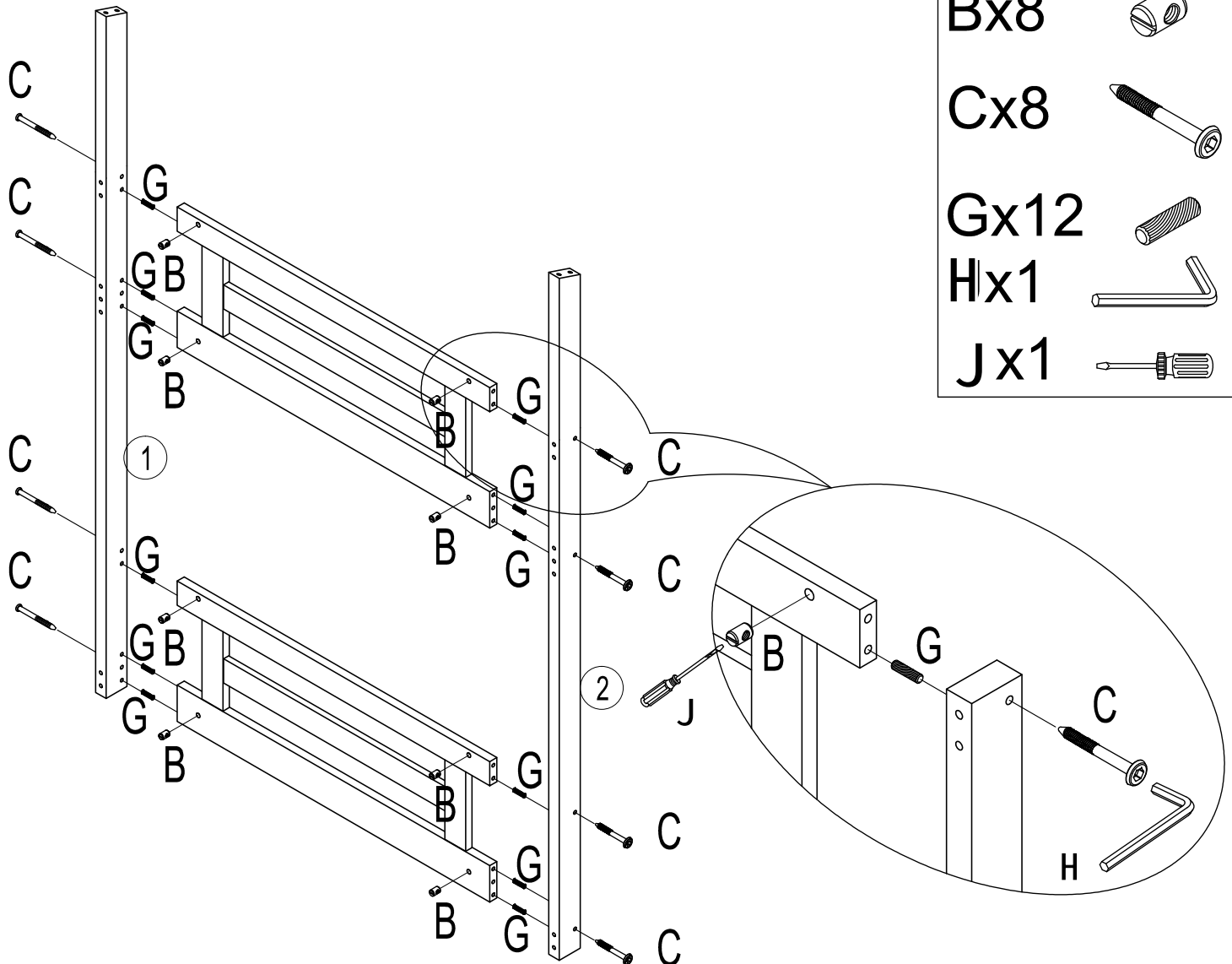
- Bx9 
- Cx9 
- Gx13 
- Hx1 
- Jx1 

2

version 1

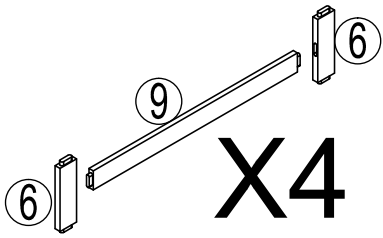


X2

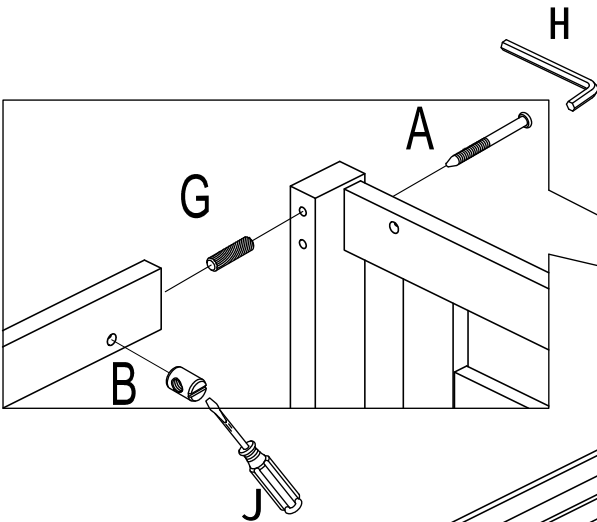
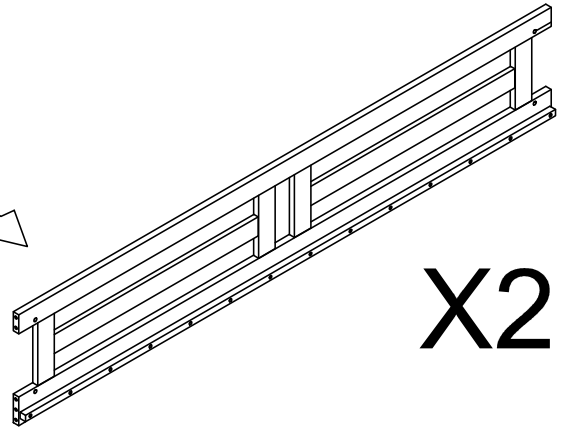
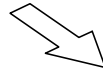
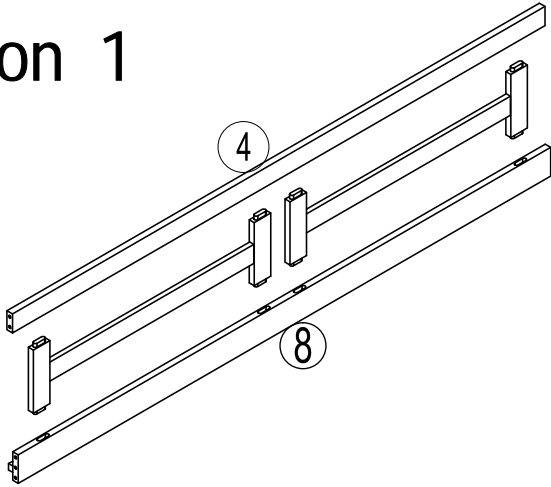


3

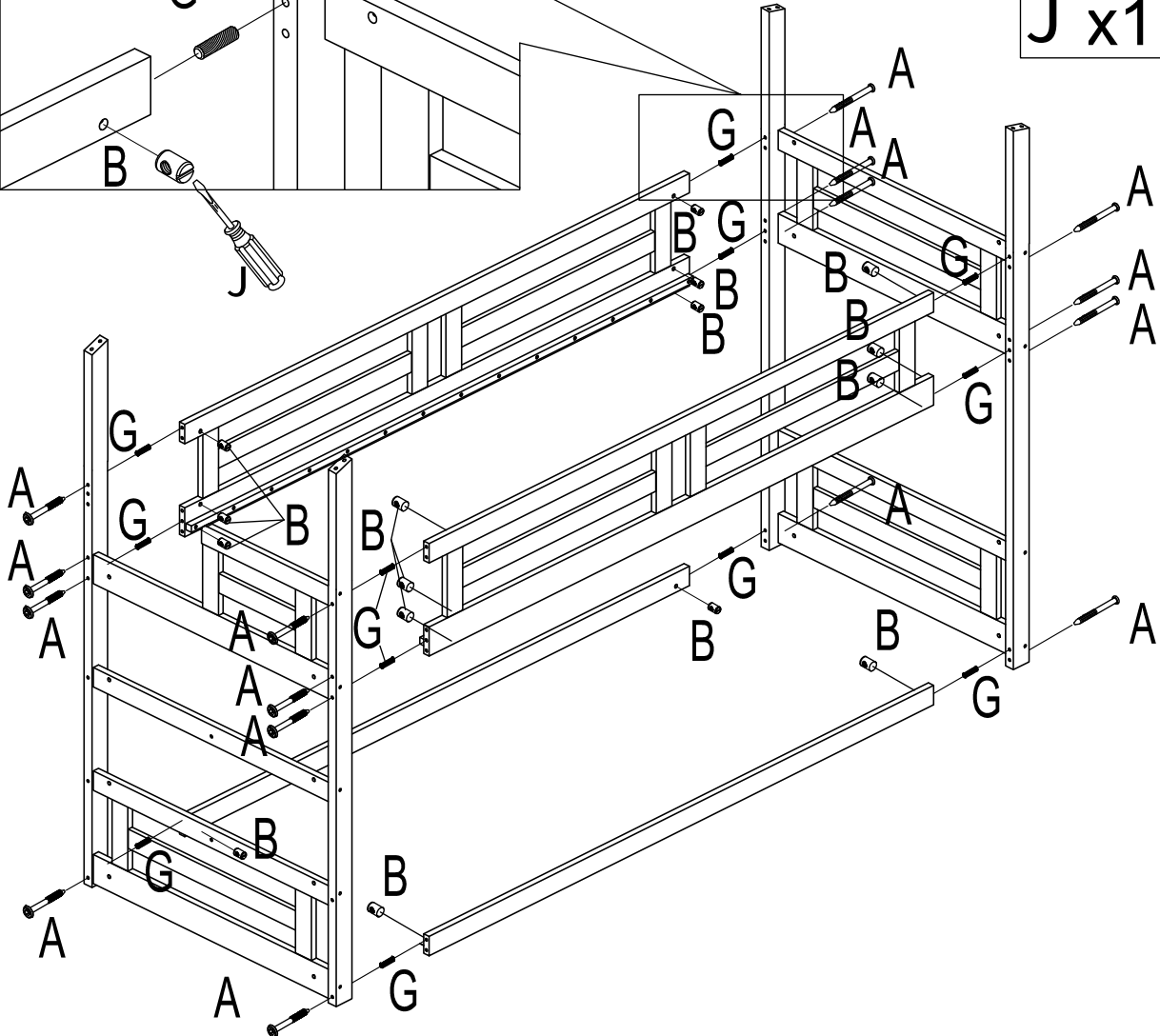
version 1



X4



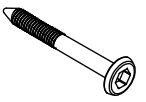
- | | |
|-------------|--|
| Ax16 | |
| Bx16 | |
| Gx12 | |
| Hx1 | |
| J x1 | |



4

version 1

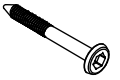
Ax3



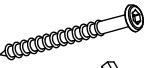
Bx5



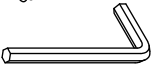
Cx2



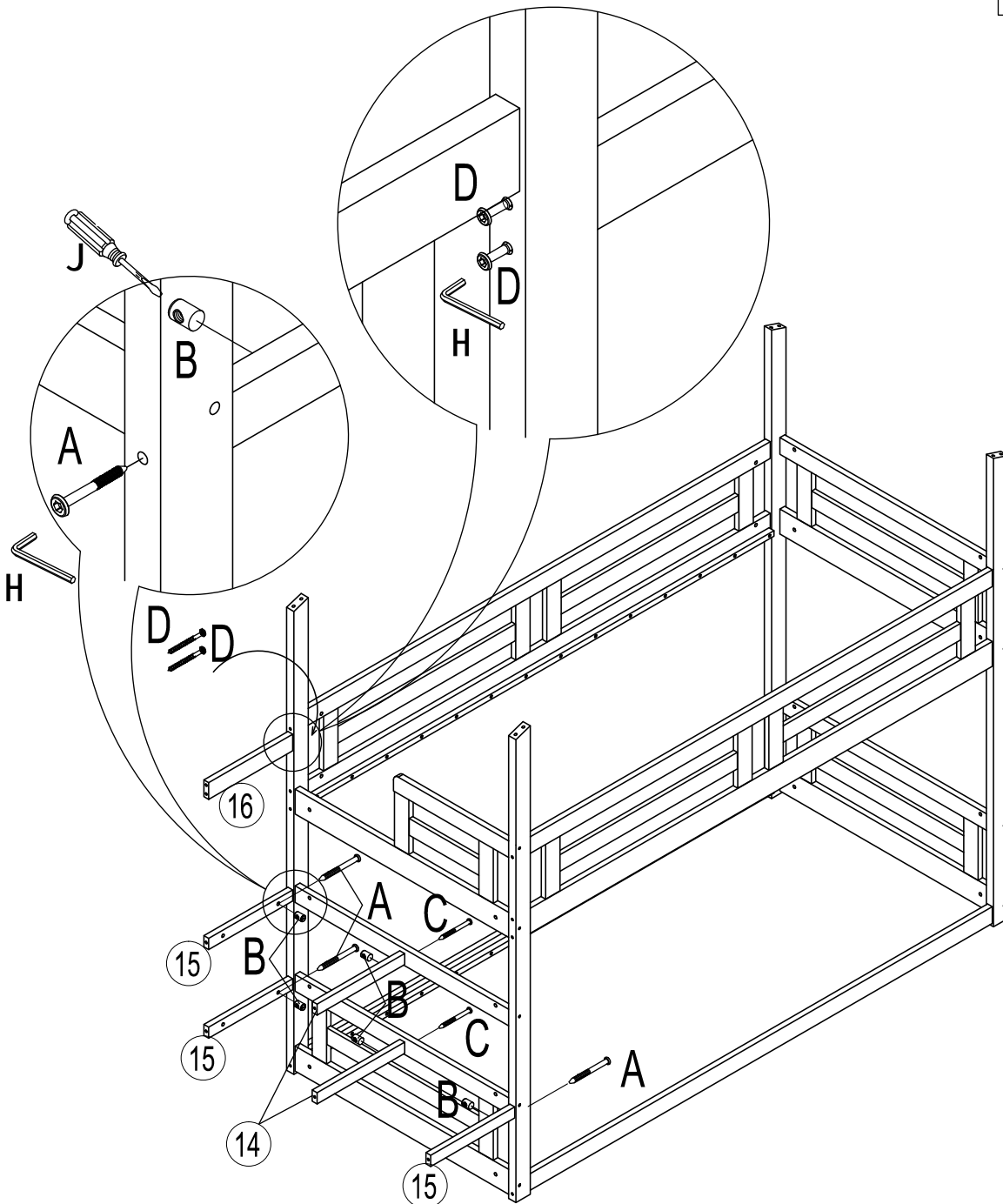
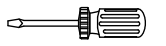
Dx2



Hx1

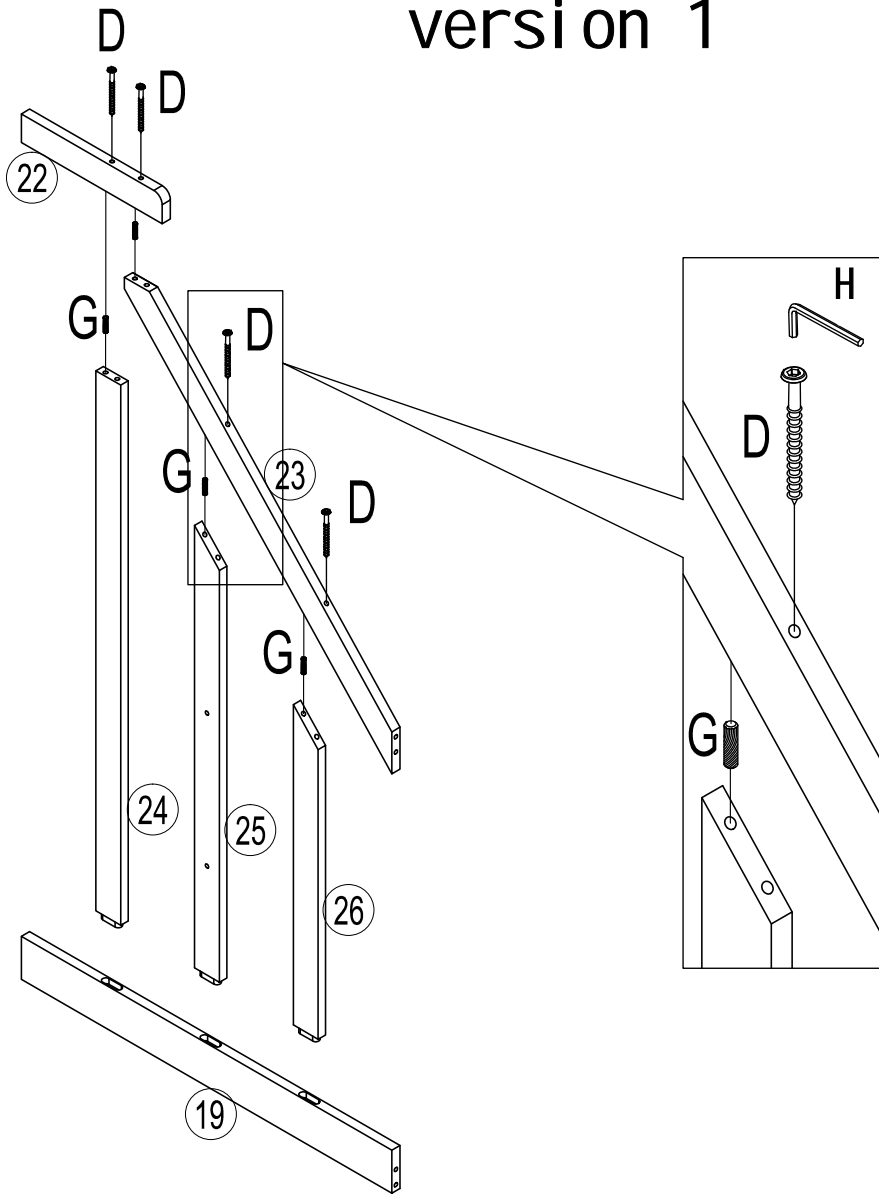


Jx1



5

version 1



Dx4



Gx4

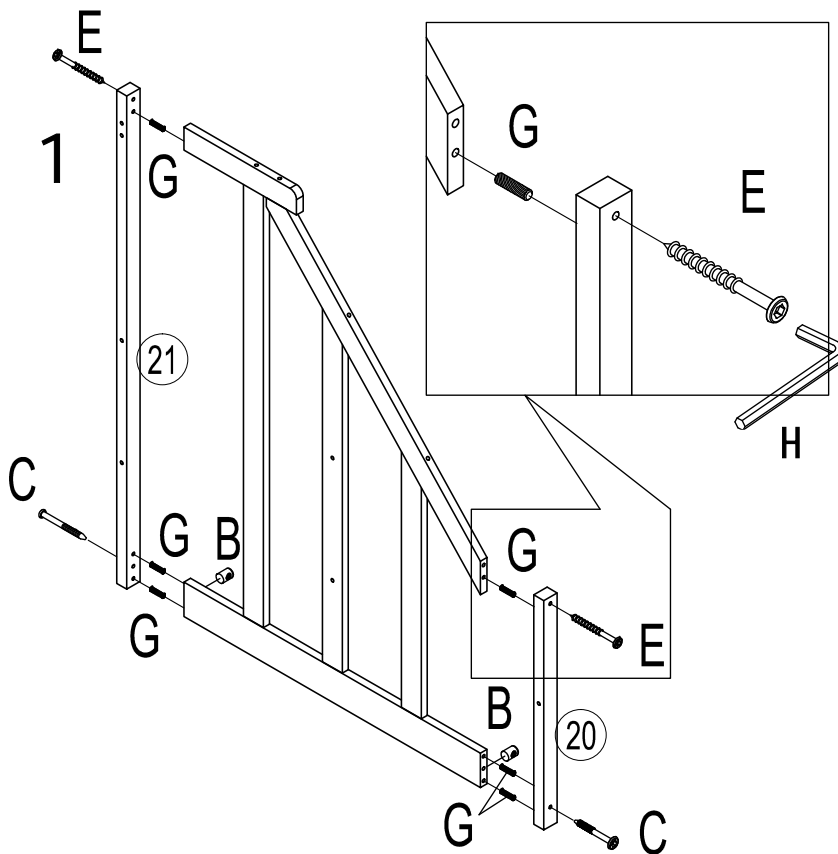


Hx1



6

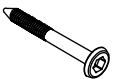
version 1



Bx2



Cx2



Ex2



Gx6



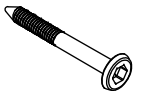
Hx1



7

version 1

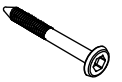
Ax3



Bx5



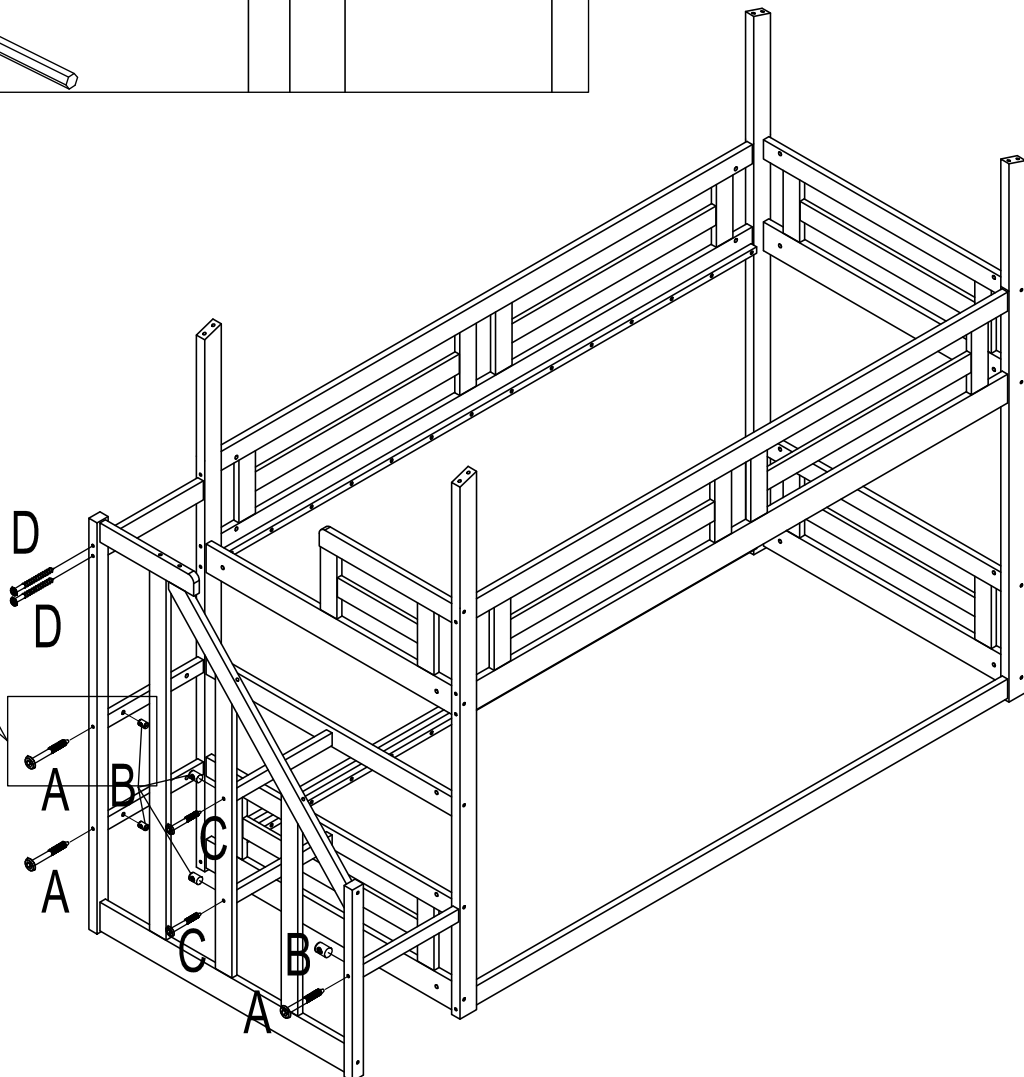
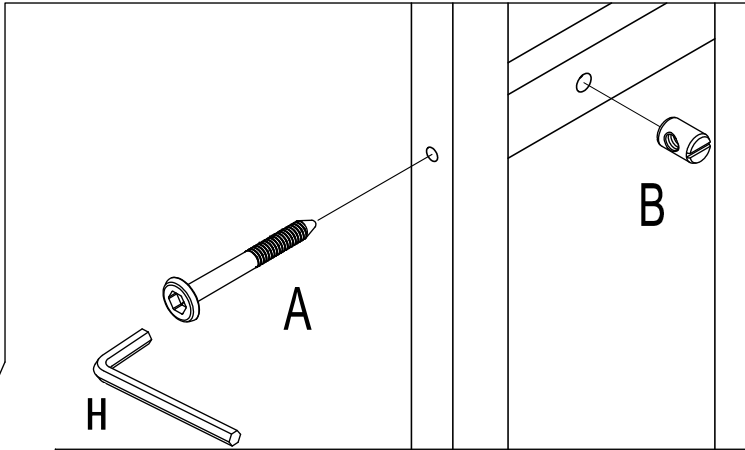
Cx2



Dx2



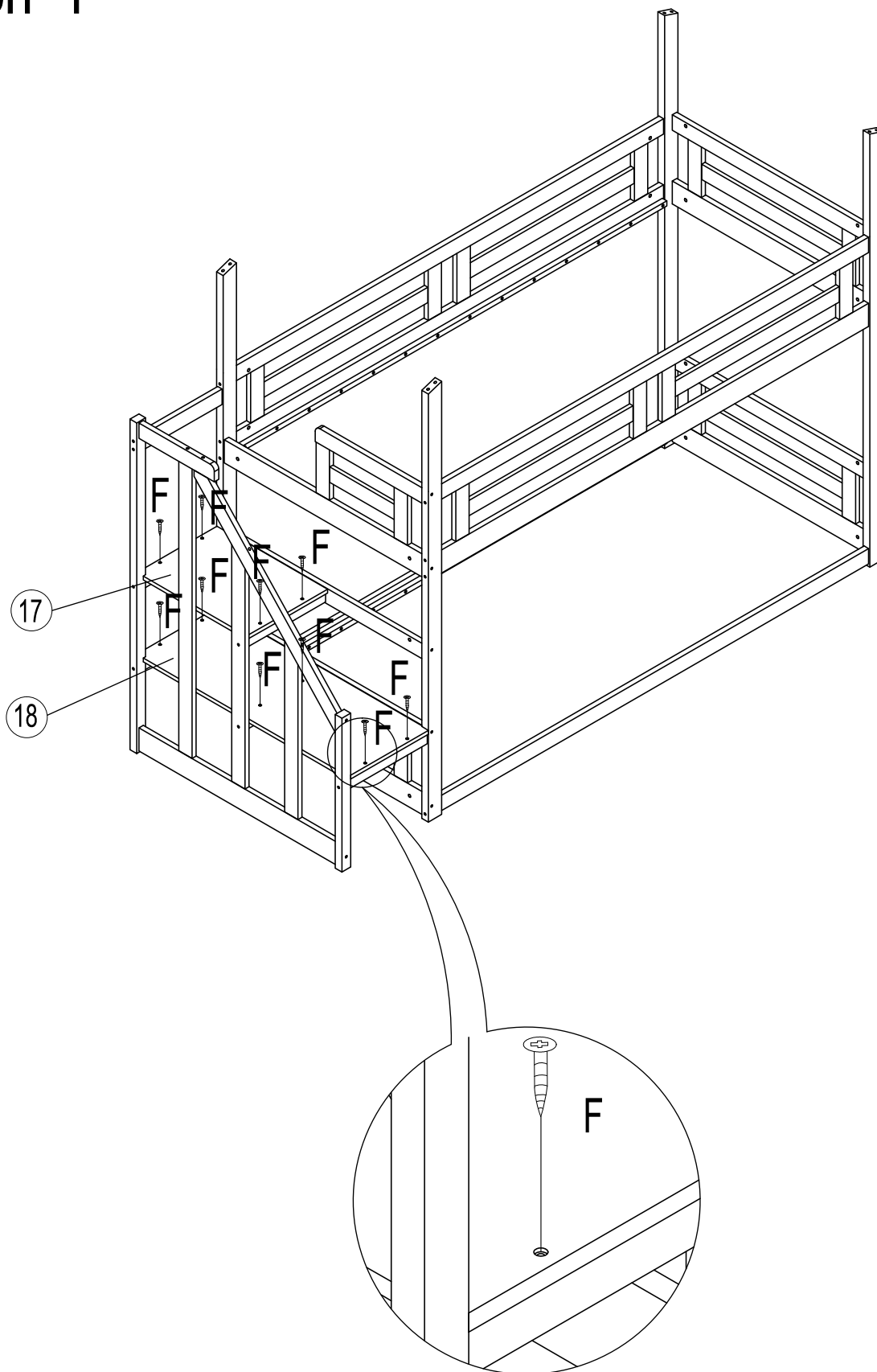
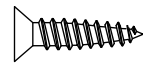
Hx1



8

version 1

Fx10



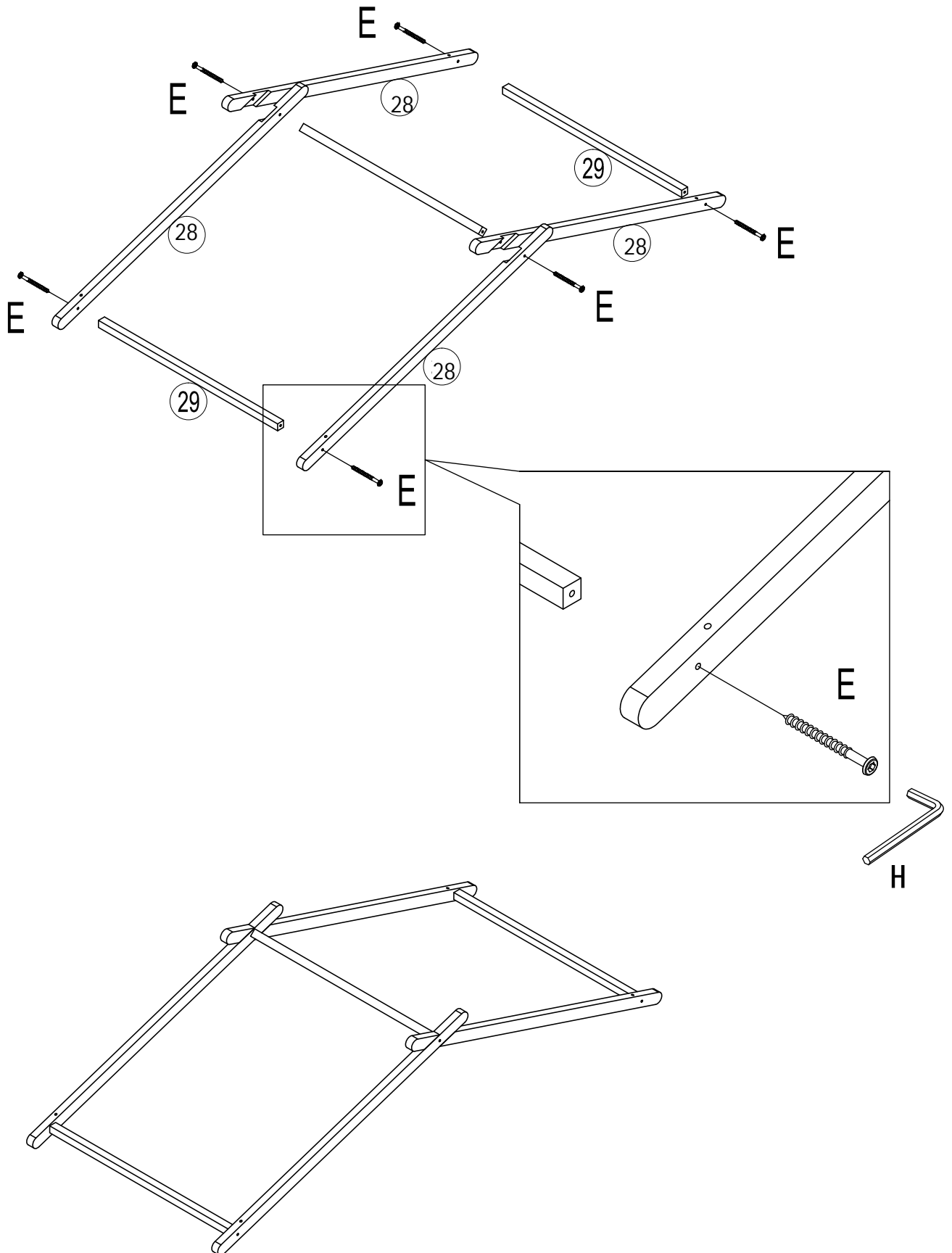
9

versi on 1

Ex6

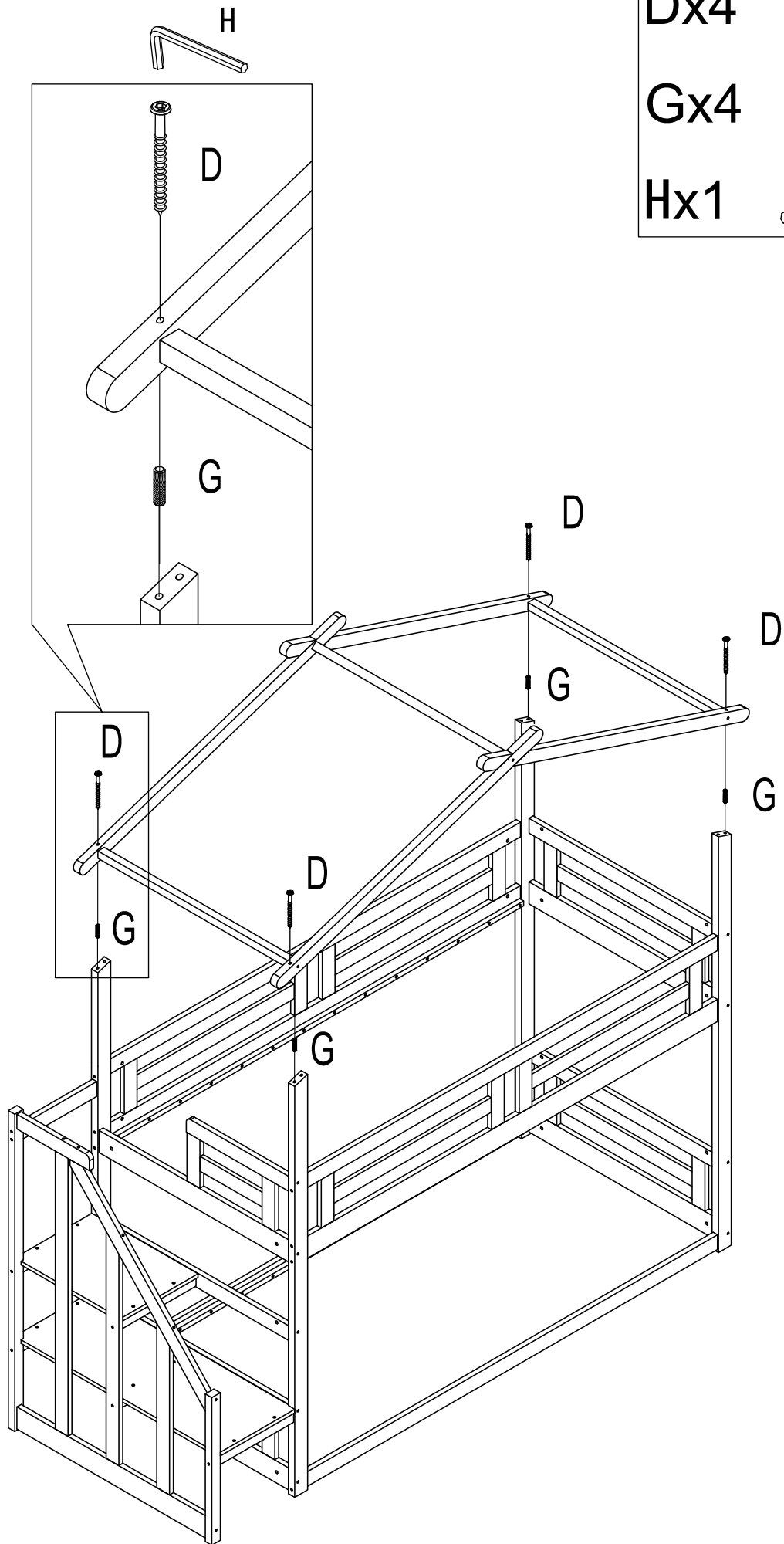


Hx1



10

version 1



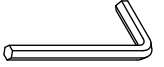
Dx4



Gx4

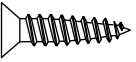


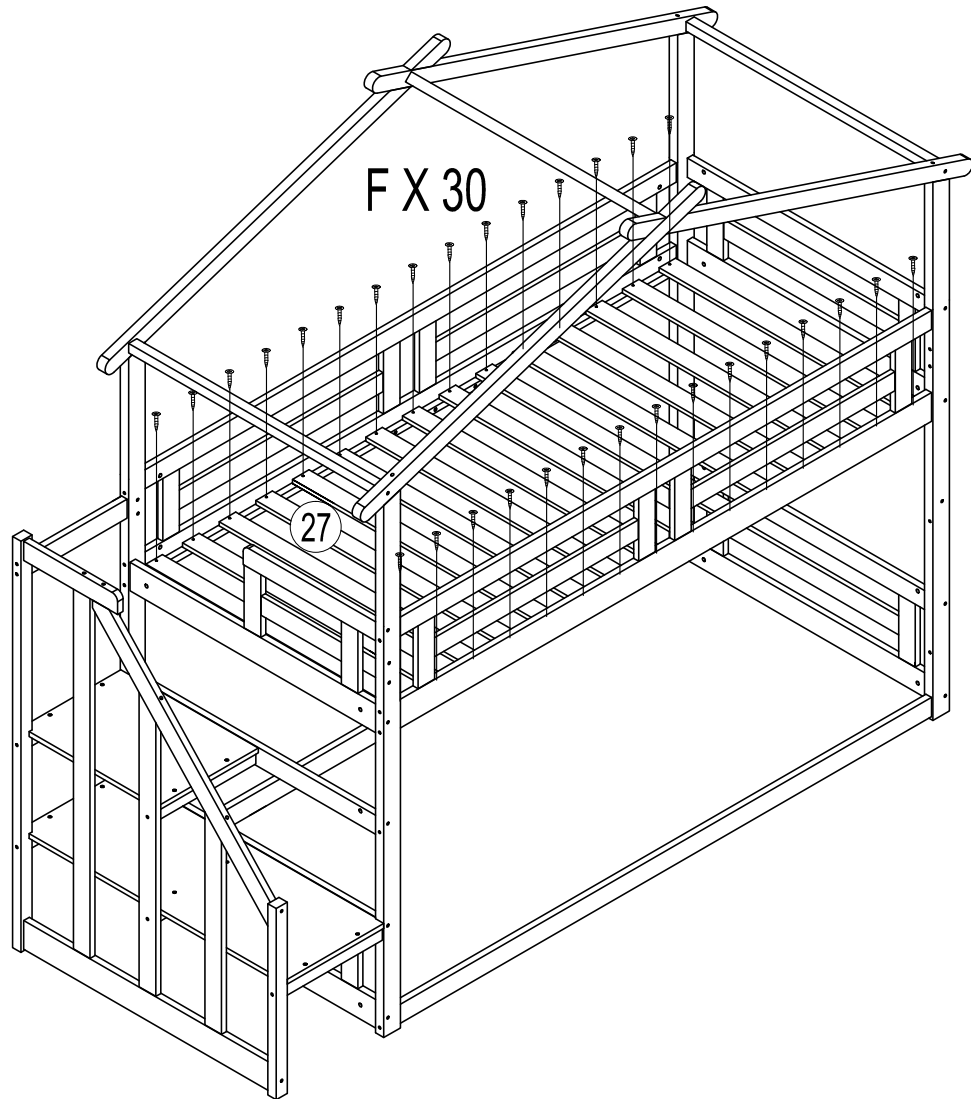
Hx1



11

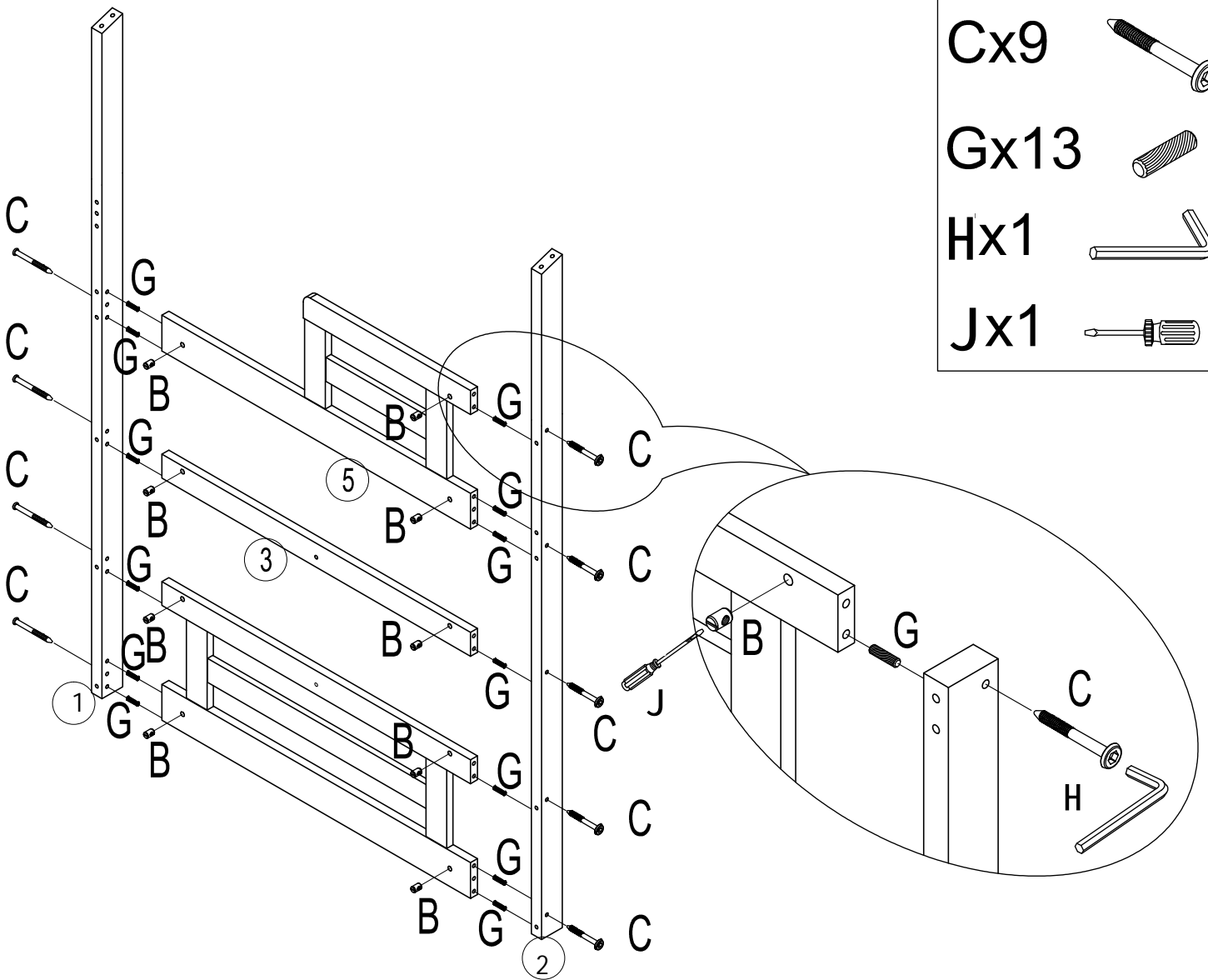
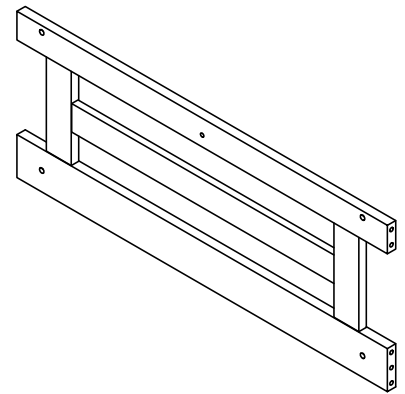
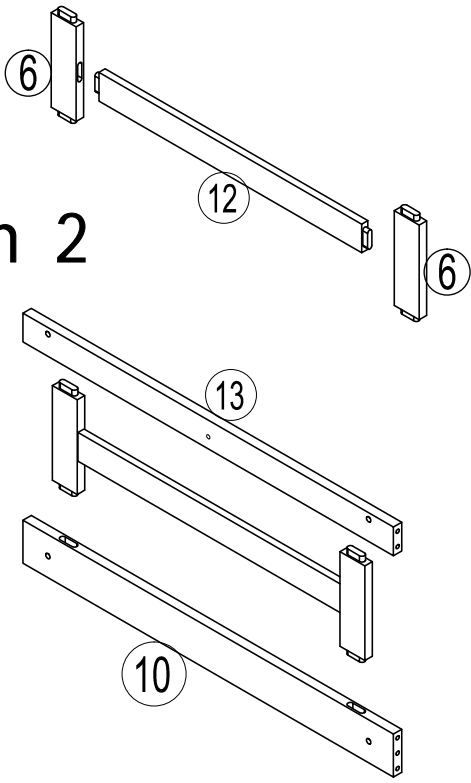
version 1


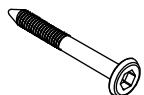


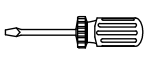
Fx60 



1

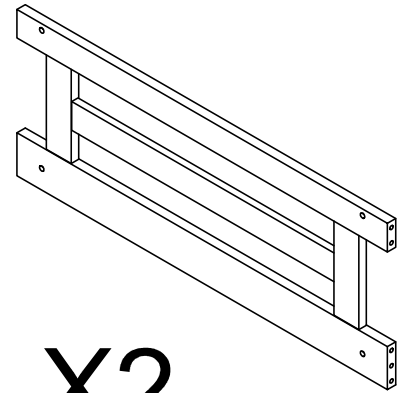
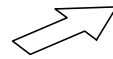
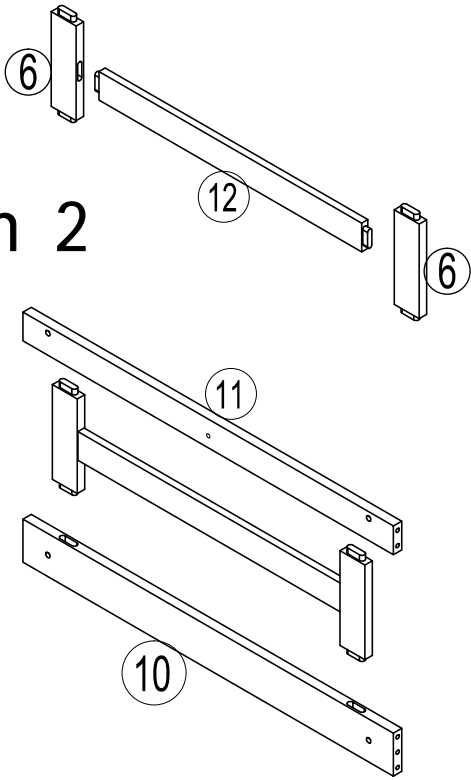
version 2



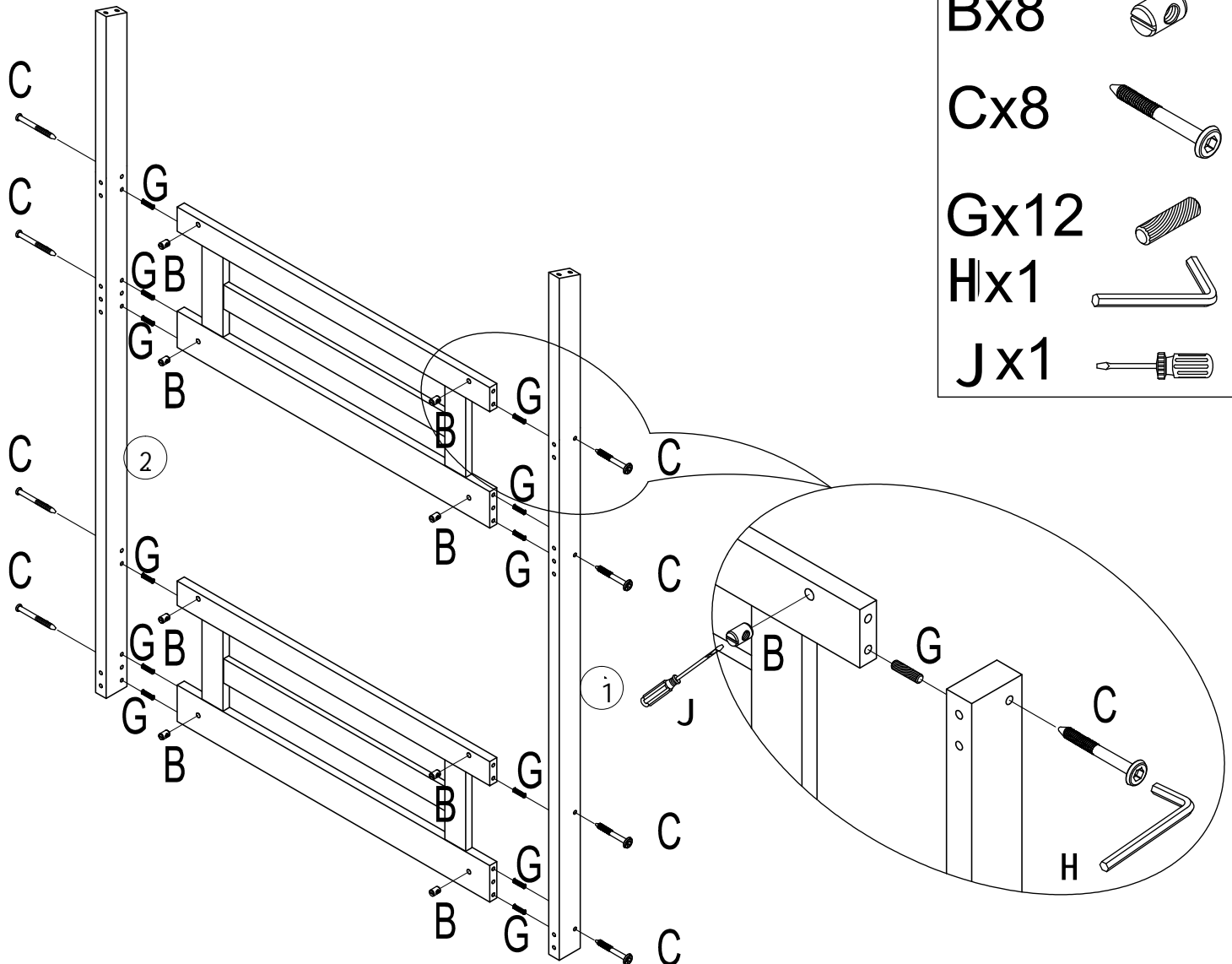
- Bx9 
- Cx9 
- Gx13 
- Hx1 
- Jx1 

2

version 2



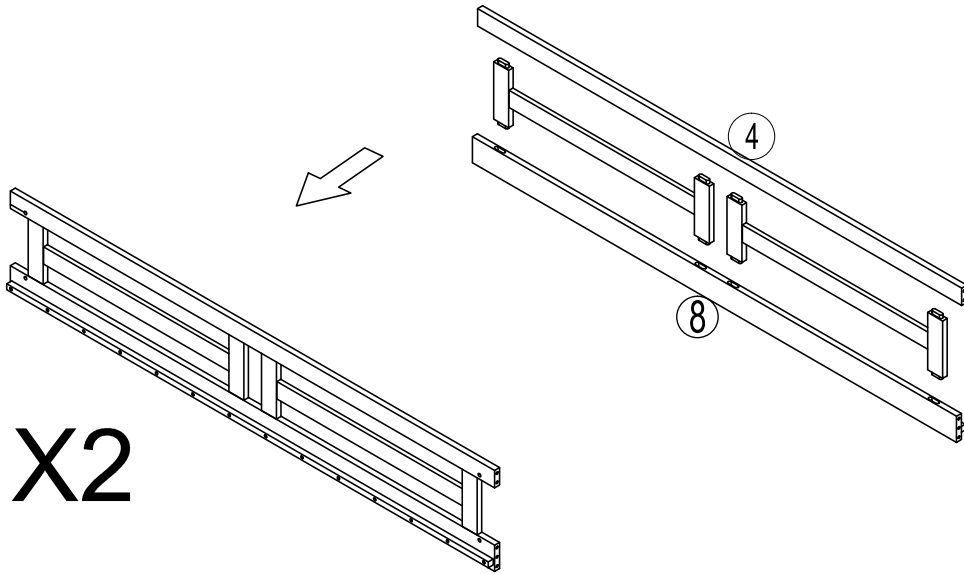
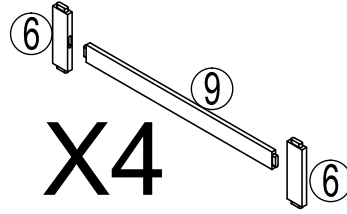
X2

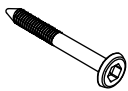



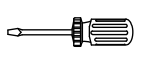


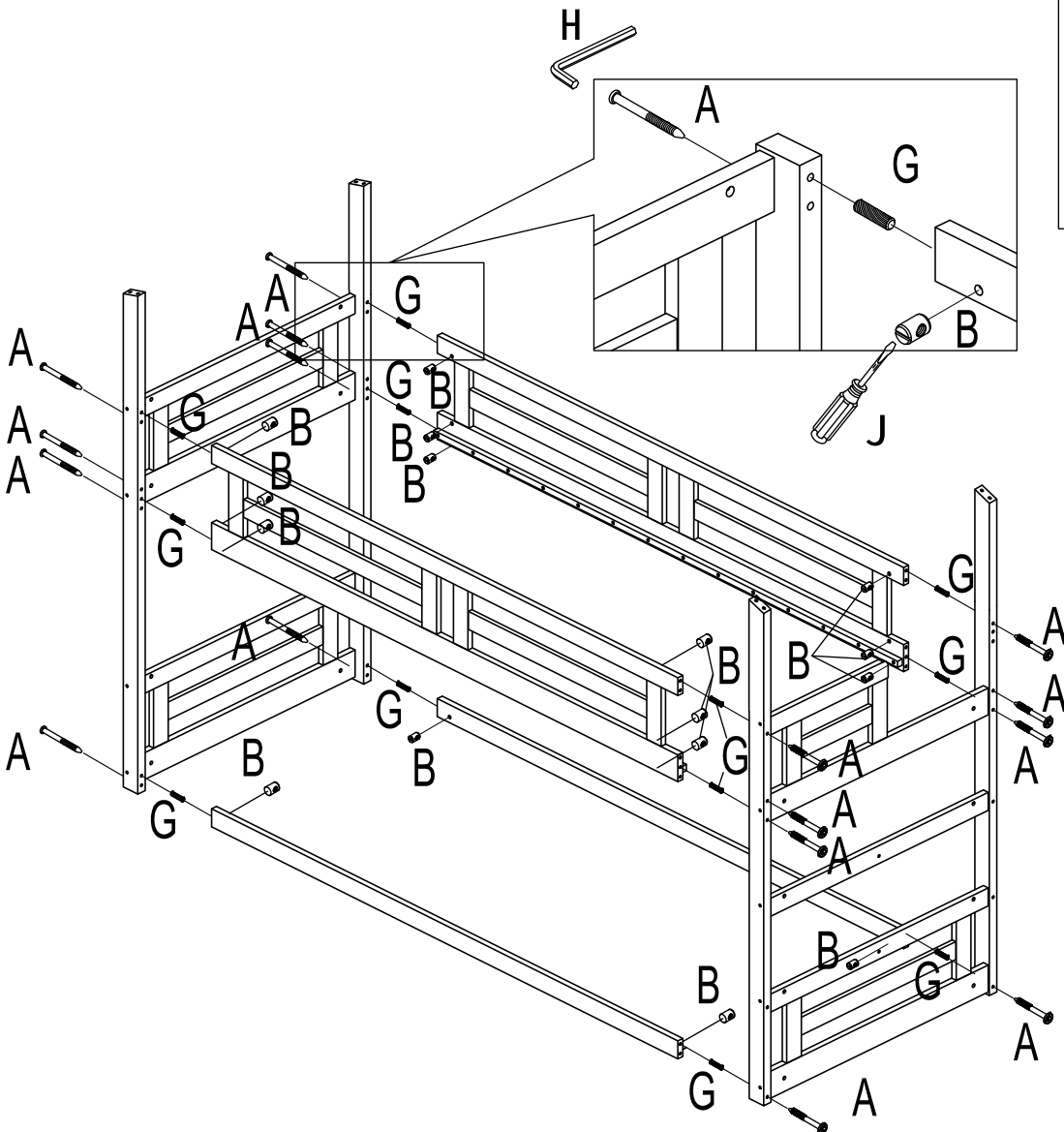
Bx8	
Cx8	
Gx12	
Hx1	
Jx1	

3

version 2

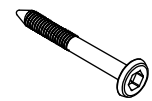




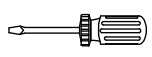


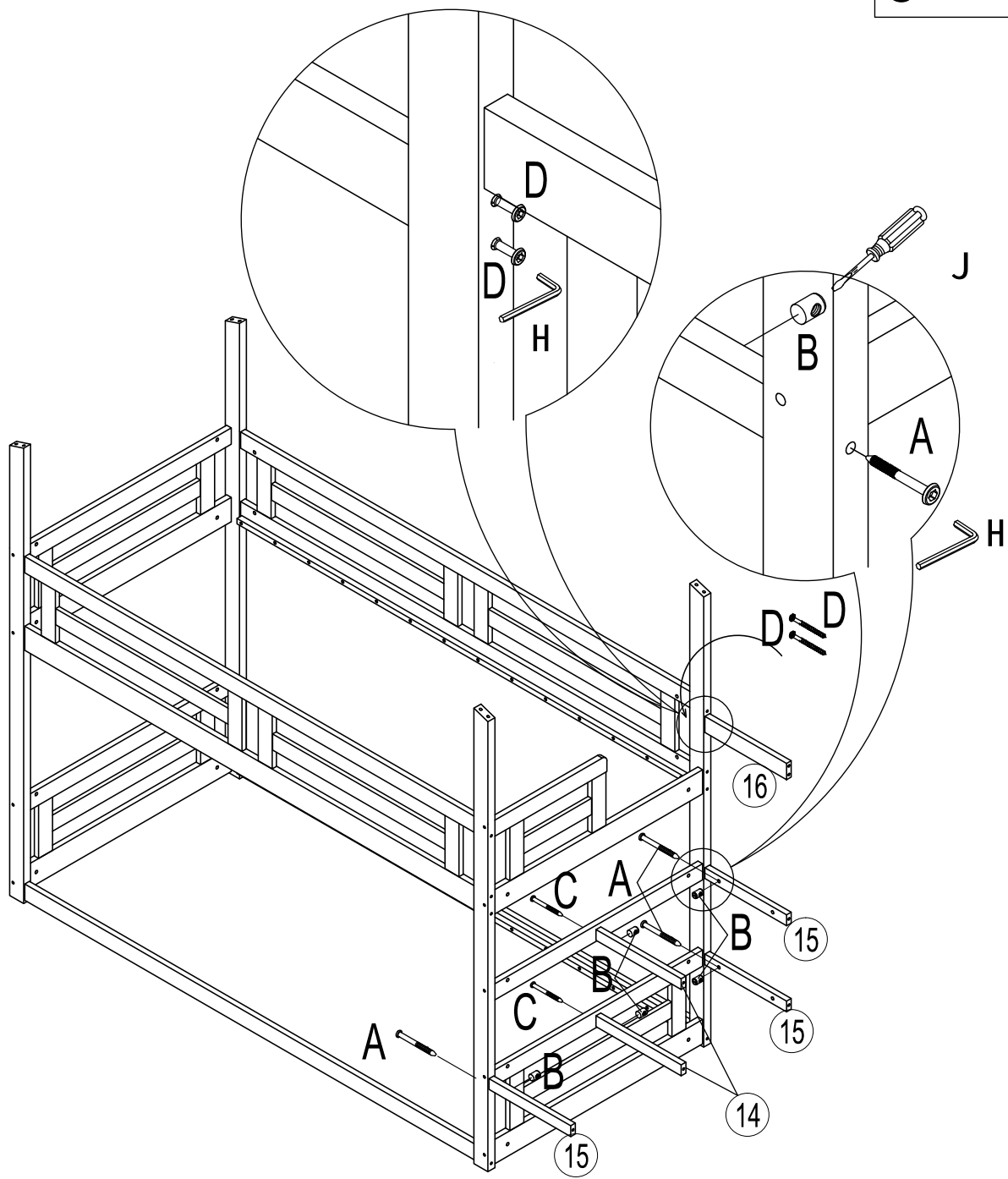
- Ax16 
- Bx16 
- Gx12 
- Hx1 
- Jx1 



4

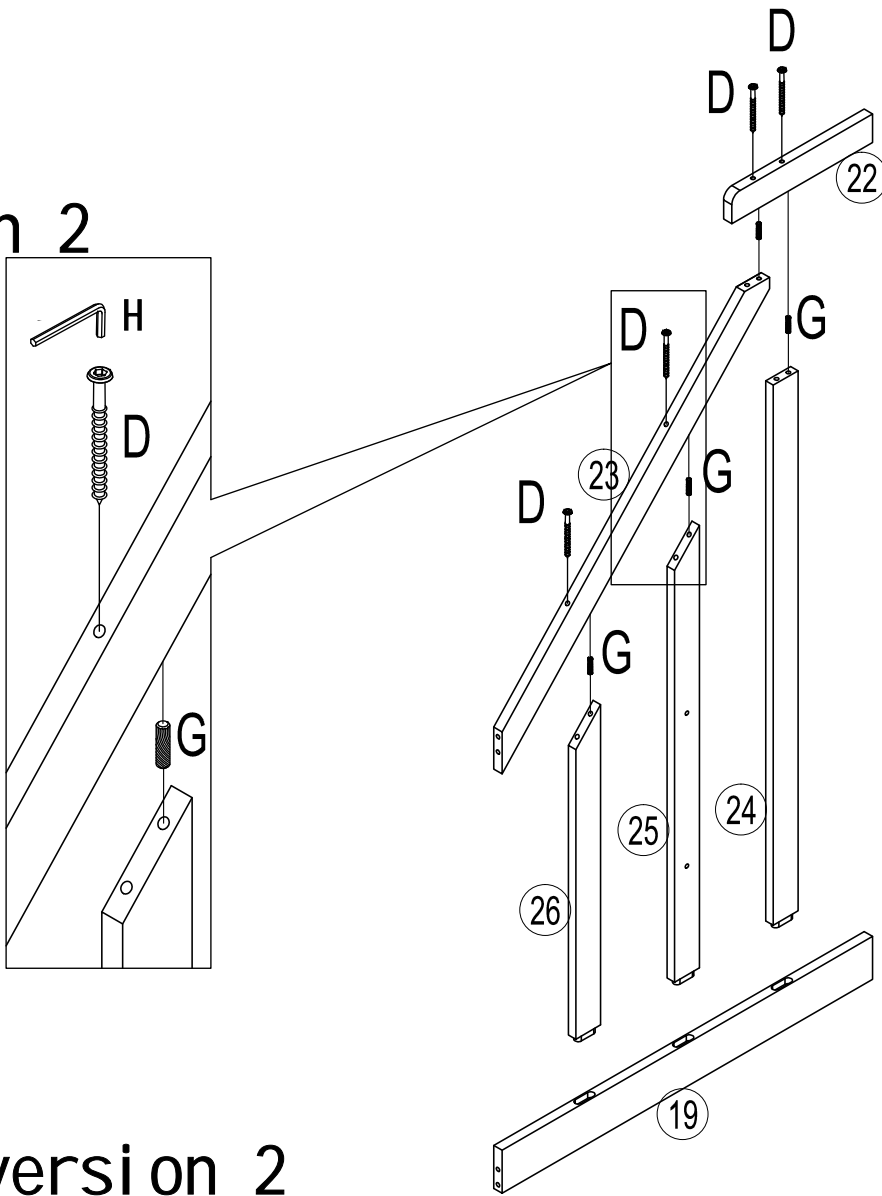
version 2




- Ax3 
- Bx5 
- Cx2 
- Dx2 
- Hx1 
- Jx1 



5

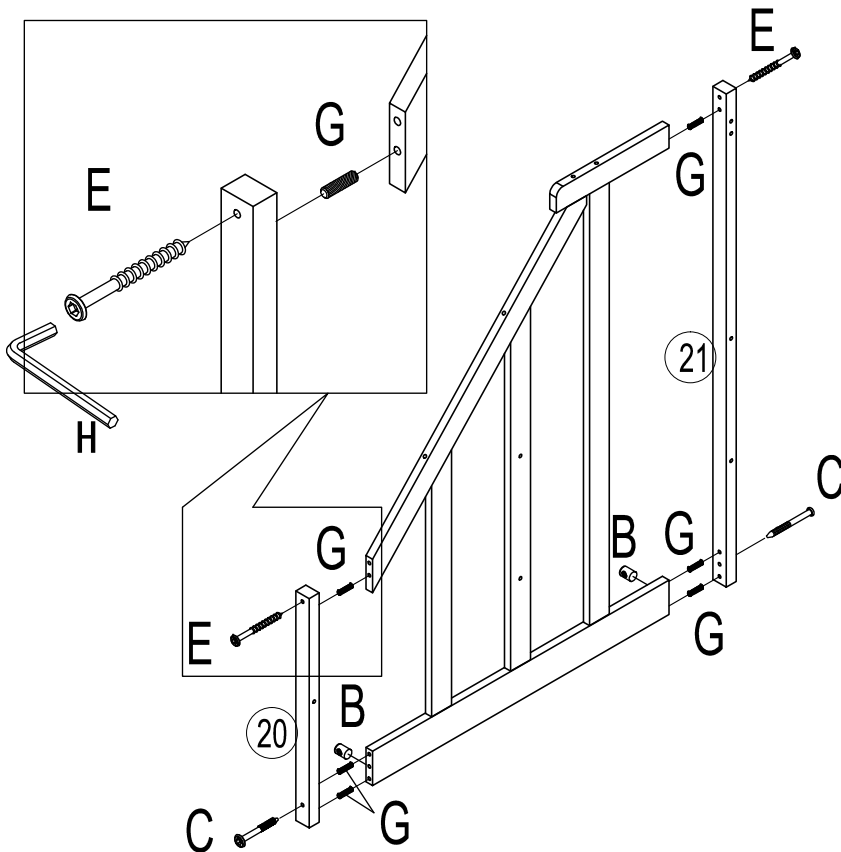
version 2








- Dx4 
- Gx4 
- Hx1 

6

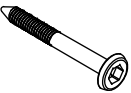




version 2

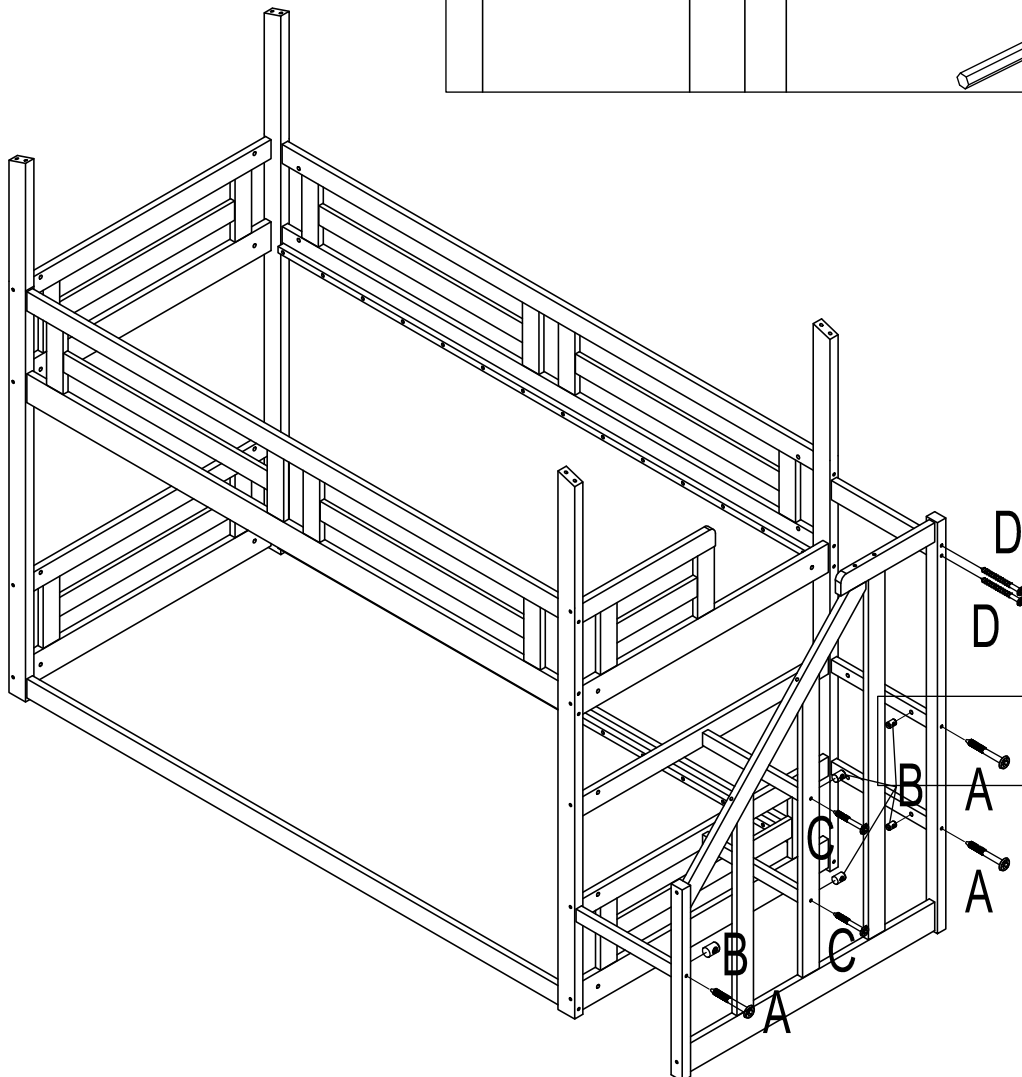
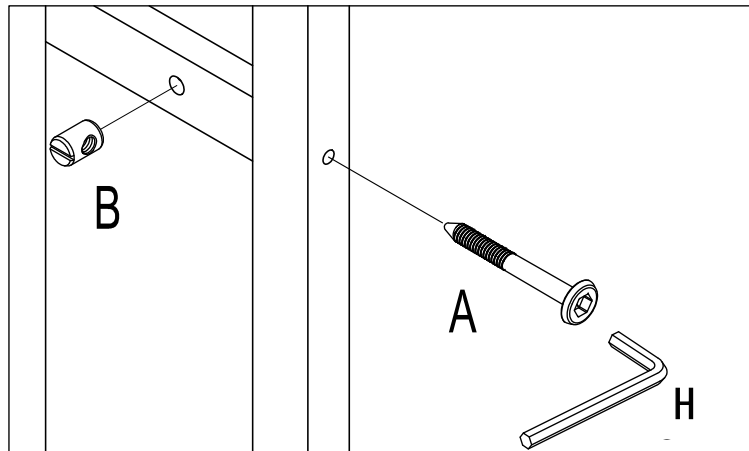


- Bx2 
- Cx2 
- Ex2 
- Gx6 
- Hx1 


7

version 2

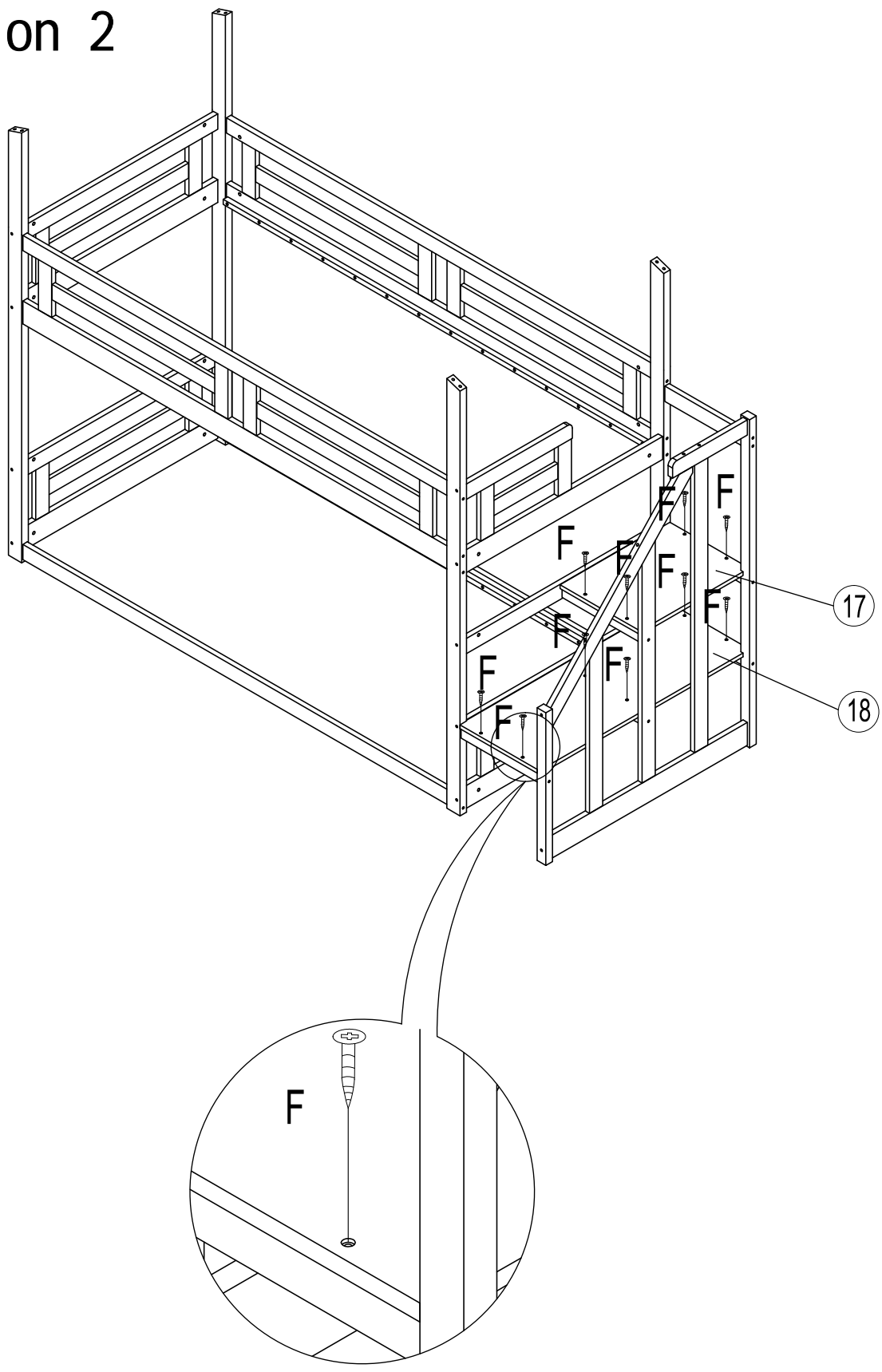
Ax3	
Bx5	
Cx2	
Dx2	
Hx1	



8

Fx10 

version 2



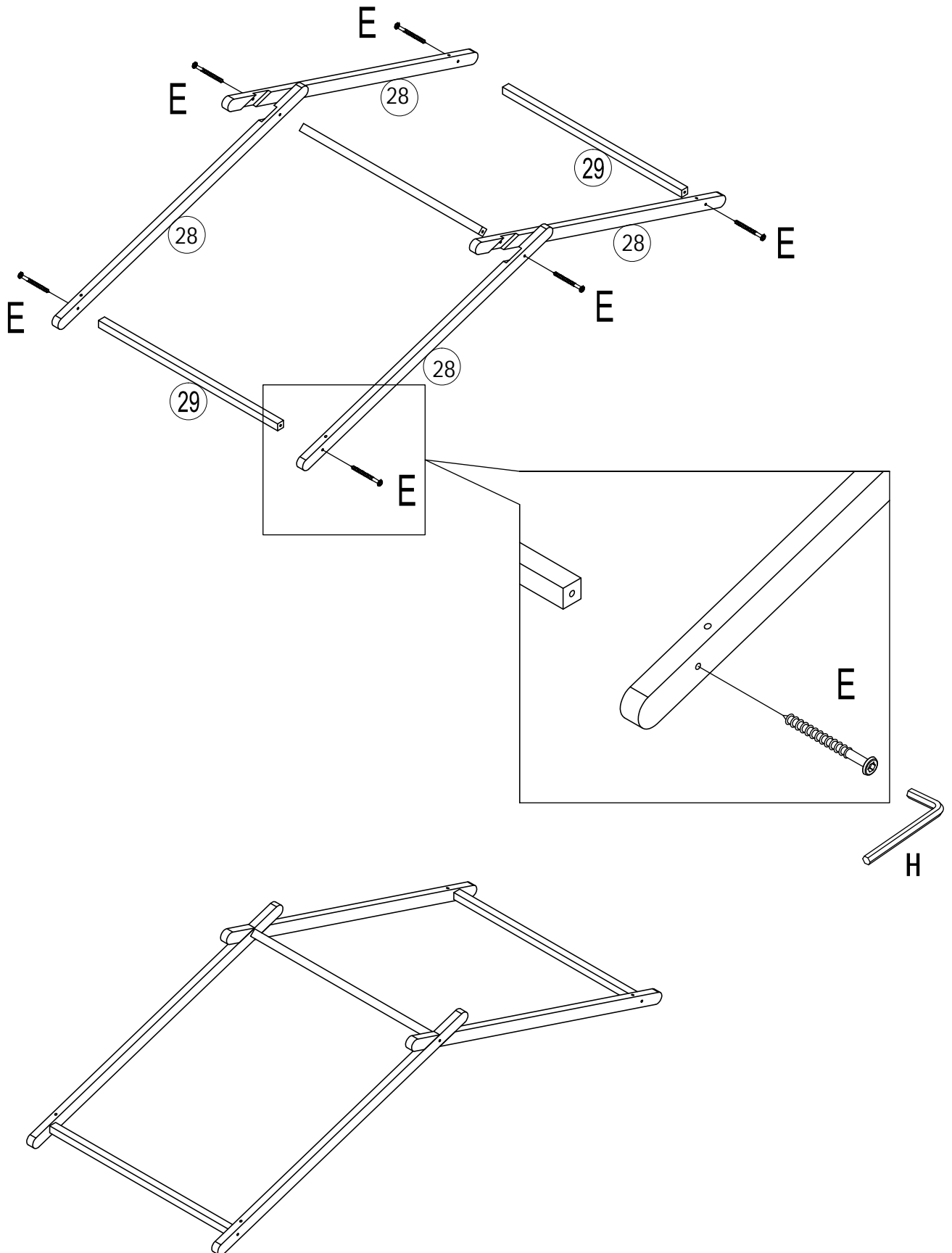
9

version 2

Ex6

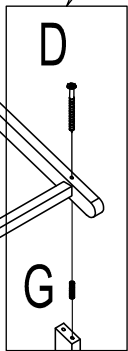
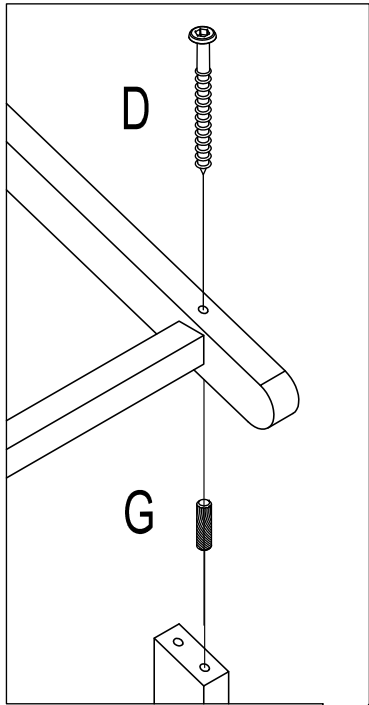
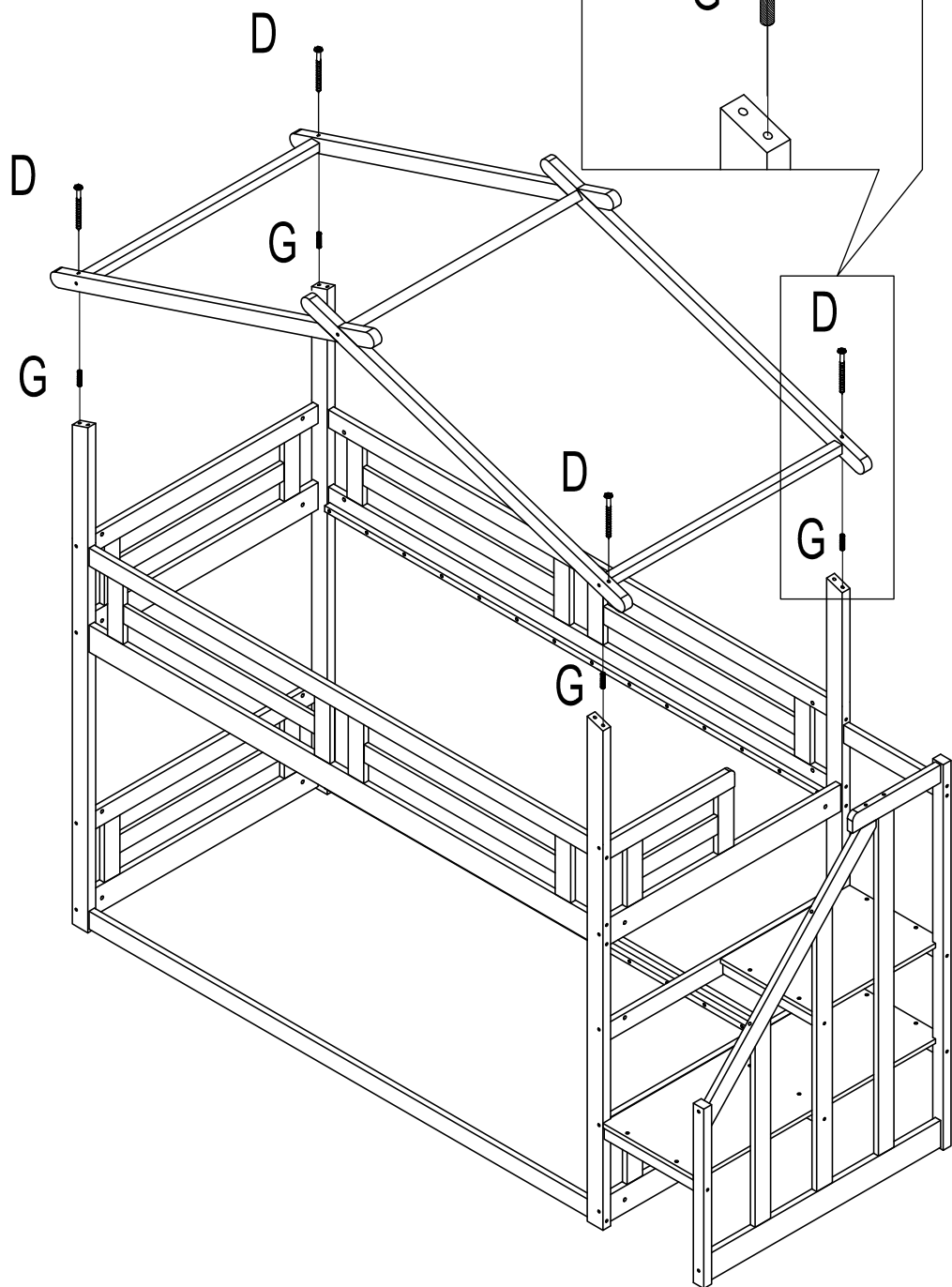


Hx1

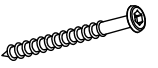


10

version 2



Dx4



Gx4



Hx1



11

version 2

Fx60

