

- ⓐ Gebrauchsanweisung
- ⓑ Instructions for use
- ⓒ Mode d'emploi
- ⓓ Instrucciones para el uso
- ⓔ Istruzioni per l'uso
- ⓕ Gebruiksaanwijzing

- ⓖ Instruções de utilização
- ⓗ Brugsanvisning
- ⓘ Bruksanvisning
- ⓙ Instrukcja obsługi
- ⓚ Οδηγίες χρήσης
- ⓛ Návod k použití

- ⓜ Navodilo za uporabo
- ⓝ Návod na použitie
- ⓞ Használati utasítás
- ⓟ Способ применения
- ⓠ Kullanma kılavuzu



ⓐ **Warnhinweise:**

Batterien, Akkus und Elektrogeräte dürfen nicht in den Hausmüll!  
 Jeder Verbraucher ist gesetzlich verpflichtet, alle Batterien, Akkus und Elektrogeräte, egal ob sie Schadstoffe enthalten oder nicht, bei einer Sammelstelle seiner Gemeinde/seines Stadtteils oder im Handel abzugeben, damit sie einer umweltchonenden Entsorgung zugeführt werden können. Batterien und Akkus bitte nur im entladenen Zustand abgeben!  
 Bitte bewahren Sie diese Gebrauchsanweisung auf, da sie wichtige Informationen enthält.  
**Achtung:** Batterien sind nicht im Lieferumfang enthalten.

ⓑ **Warning:**

Batteries, charging and electrical appliances units must not be disposed off via the household waste!  
 Every consumer is obligated by law to dispose of any batteries, charging units and electrical appliances, irrespective of the fact whether they contain hazardous substances, via a collection base of his or her community services/his or her district or in retail shops, in order to ensure environmentally friendly disposal of the same. Please only dispose of empty batteries and charging units!  
 Please store these usage instructions carefully since they contain important information.

**Attention:** Batteries not included in delivery.

ⓒ **Avertissements :**

Les piles, les accus et les appareils électriques ne doivent pas être jetés avec les ordures ménagères !  
 Il est du devoir de chaque consommateur de déposer toutes les piles, tous les accus et toutes les appareils électriques, qu'ils contiennent ou non des substances toxiques, auprès d'un centre de collecte au sein de sa commune ou de son quartier ou bien les remettre dans un centre commercial, afin que les piles et les accus puissent être mis au rebut en préservant l'environnement. Svp : ne remettre les piles et les accus que lorsqu'ils sont déchargés.  
 Veuillez conserver le présent mode d'emploi car il contient des informations importantes.

**Attention :** les piles ne sont pas fournies.

ⓓ **Advertencias:**

¡Ni las pilas ni los acumuladores y los aparatos eléctricos deberán eliminarse en la basura doméstica! Cada consumidor está legalmente obligado a deponer las pilas, acumuladores y los aparatos eléctricos en el lugar de recolección de su comuna/ de su barrio o en la tienda especializada, para de este modo poder realizar una eliminación que ayude a la protección del medio ambiente. ¡Se ruega entregar las baterías y acumuladores estando descargados!  
 Se ruega conservar estas instrucciones de uso, ya que contienen informaciones importantes  
**Atención:** Las pilas no están incluidas en el volumen de suministro.

ⓔ **Attenzione:**

Le batterie, l'accumulatore e l'apparecchi elettrici non devono essere gettati con i rifiuti domestici.  
 Ogni consumatore è tenuto a consegnare tutte le batterie, gli accumulatori e l'apparecchi elettrici, indipendentemente dal fatto che contengano o meno sostanze dannose, presso i centri di raccolta del suo comune/del suo quartiere per permettere una eliminazione nel rispetto dell'ambiente.  
 Consegnare solamente batterie ed accumulatori scarichi!  
 Si invita a conservare queste istruzioni d'uso perché contengono informazioni importanti.  
**Attenzione:** Le batterie non fanno parte della fornitura.

ⓕ **Waarschuwingen:**

Batterijen, accu's en elektrische apparaten mogen niet bij het huisvuil! Iedere consument is wettelijk verplicht om alle batterijen, accu's en elektrische apparaten – of deze nu giftige stoffen bevatten of niet – in te leveren bij een inzamelpunt in de gemeente of in het stadsdeel, zodat ze op een milieuvriendelijke wijze kunnen worden verwijderd.  
 Batterijen en accu's alleen maar inleveren wanneer ze ongeladen zijn.  
 Bewaar deze gebruiksaanwijzing, omdat deze belangrijke informatie bevat.  
**Let op:** de batterijen zijn niet meegeleverd.

ⓖ **Advertências:**

Baterias, acumuladores e aparelhos eléctricos não devem ser deixados no lixo doméstico! Todos os consumidores são obrigados por lei a entregar as baterias, os acumuladores e os aparelhos eléctricos, quer contenham materiais tóxicos ou não, num depósito central de recolha da sua freguesia ou do seu bairro ou entregá-los na loja para que os mesmos possam ser encaminhados para uma eliminação de acordo com a defesa do ambiente. É favor entregar as baterias e os acumuladores só quando estiverem descarregados!  
 É favor guardar estas instruções de uso porque contém informações importantes.  
**Atenção:** As baterias não estão incluídas no fornecimento.

ⓗ **Advarsel:**

Batterier, akkumulatørene og el-drevne må ikke bortskaffes sammen med det almindelige husholdningsaffald! Enhver forbruger er lovmæssigt forpligtet til at aflevere alle batterier, akkumulatører og el-drevne ved en samlingsplads i sin kommune eller bydel eller i en forretning, så de kan bortskaffes på en miljømæssig korrekt måde. Dette gælder, uanset om de indeholder skadelige stoffer eller ej. Aflever kun batterier og akkumulatører i afladet tilstand!  
 Opbevar venligst denne brugsanvisning, da den indeholder vigtige informationer.  
**Vigtigt:** Batterier er ikke indeholdt i leverancen.

ⓘ **Varningsanvisningar:**

Kasta, batterier inte elapparater i de vanliga hushållsoporna! Varje användare är enligt lag förpliktad att kasta, batterier tomma elapparater, oavsett om de innehåller skadliga ämnen eller ej, i en av kommunen uppställd batteriholk eller att lämna tillbaka dem till den affär, där de inköpts. Endast på så sätt kan batterierna tas omhand på ett miljövänligt sätt. Tänk på att batterier skall vara fullständigt tomma innan de kastas!  
 Spar bruksanvisningen. Den innehåller viktig information.  
**Observera:** Batterier medföljer inte.

ⓙ **Ostrzeżenia:**

Baterii i akumulatorków i urządzeń elektryczna nie należy wyrzucać z odpadami domowymi!!!  
 Konsumenty są ustawowo zobowiązani do dostarczenia wszystkich baterii, akumulatorków i urządzeń elektryczna do punktu zbiorczego w gminie, dzielnicy lub punkcie handlowym, bez względu na to, czy zawierają one substancje szkodliwe, w celu zagwarantowania ekologicznego usunięcia tego rodzaju odpadów. Należy dostarczać tylko i wyłącznie wyładowane baterie i akumulatorki!  
 Należy przechowywać niniejszą instrukcję obsługi, ponieważ zawiera ona ważne informacje.  
**Uwaga:** Baterie nie są zawarte w komplecie.

ⓚ **Προειδοποιήσεις:**

Οι μπαταρίες, οι συσσωρευτές και οι ηλεκτρικές συσκευές δεν επιτρέπεται να πετιούνται στα οικιακά απορρίμματα!  
 Κάθε καταναλωτής υποχρεούται από το νόμο να παραδώσει όλες τις μπαταρίες, τους συσσωρευτές και τις ηλεκτρικές συσκευές, ανεξάρτητα από το αν περιέχουν επιβλαβείς ύλες ή όχι, σε κέντρο συλλογής για ανακύκλωση της κοινότητας του/του δημοτικού διαμερίσματος ή στα εμπορικά καταστήματα ώστε να παραδοθούν για απόρριψη φιλική στο περιβάλλον. Να παραδώσετε μπαταρίες και συσσωρευτές μόνο σε εκφορτισμένη κατάσταση!  
 Παρακαλούμε να φυλάξετε αυτές τις Οδηγίες διότι περιλαμβάνουν σημαντικές υποδείξεις.  
**Προσοχή:** Οι μπαταρίες δεν συμπεριλαμβάνονται.

ⓛ **Výstražná upozornění:**

Baterie, akumulátory a elektrické přístroje nevyhazujte do domovního odpadu!  
 Každý spotřebitel je ze zákona povinen odevzdávat veškeré baterie, akumulátory a elektrické přístroje (ať už obsahují škodlivé látky, či nikoli) na sberném místě ve své obci / městské části nebo v obchodě, aby je bylo možné ekologicky zlikvidovat. Baterie a akumulátory odevzdávejte jen ve vybitém stavu!  
 Tento návod k použití uschovajte, protože obsahuje důležité informace.  
**Pozor:** Baterie nejsou součástí dodávky.

ⓜ **Opozorila:**

Baterij, akumulatorjev in električnih naprav ne smete odstraniti med gospodinjske odpadke!  
 Vsak potrošnik je zakonsko zavezan, da odda vse baterije, akumulatorje in električne naprave, ne glede na to, ali vsebujejo škodljive snovi ali ne, na zbirališču svoje občine/svojega mestnega dela ali v trgovini, da se lahko odstranijo na okolju prijazen način. Baterije in akumulatorje zmeraj oddajte izpraznjene!  
 Prosimo, shranite ta navodila za uporabo, ker vsebujejo pomembne informacije.  
**Pozor:** Baterije niso priložene.

ⓝ **Výstražné upozornenia:**

Baterie, akumulátory a elektrické prístroje nepatria do domáceho odpadu!  
 Každý spotrebiteľ je zo zákona povinný všetky batérie, akumulátory a elektrické prístroje, bez ohľadu na to, či obsahujú škodlivé látky, odovzdať v miestnej zberni alebo špecializovanej predajni, aby mohli byť následne postúpené na ekologickú likvidáciu. Odovzdávajte iba vybité batérie a akumulátory!  
 Uschovajte tento návod na použitie, pretože obsahuje dôležité informácie.  
**Pozor:** Batérie nie sú súčasťou dodávky.

ⓞ **Figyelmeztetések:**

Az elemeket, akkumulátorokat és elektromos készülékeket nem szabad a háztartási hulladék közé dobni!  
 A törvény minden fogyasztót arra kötelez, hogy minden elemet, akkumulátort és elektromos készüléket, függetlenül attól, hogy tartalmaz-e káros anyagokat vagy nem, adjon le a településén/városrészében létesített gyűjtőhelyen vagy a kereskedelemben, hogy környezetkímélő hulladék-ártalmatlanításra lehessen ezeket továbbítani. Az elemeket és akkumulátorokat csak lemerült állapotban adja le!  
 Kérjük, őrizze meg ezt a használati utasítást, mert fontos információkat tartalmaz.  
**Figyelem:** Az elemeket a csomagolás nem tartalmazza.

ⓟ **Предупреждения:**

Батареи, аккумуляторы и электроприборы нельзя утилизировать с бытовым мусором!  
 Закон обязывает каждого потребителя сдавать все батареи, аккумуляторы и электроприборы вне зависимости от наличия в них вредных веществ или их отсутствия в предусмотренных городом или регионом точки сбора или в магазины, в которых они были приобретены, с целью их экологичной утилизации. Просьба сдавать батареи и аккумуляторы только в разряженном состоянии!  
 Сохраняйте данную инструкцию по применению, поскольку она содержит важную информацию.  
**Внимание:** Батареи не входят в комплект поставки.

ⓠ **Uyarılar:**

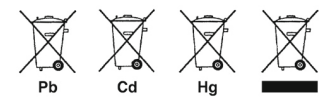
Piller, aküler ve elektronik cihazlar ev çöpmeye atılmamalıdır! Her tüketici, çevreye zarar vermeden bertaraf edilebilmeleri için, zararlı maddeler içersinler veya içermesinler, tüm pilleri, aküleri ve elektronik cihazları, bağlı bulunduğu belediye/il/ilçenin bir toplama merkezine veya bu işin ticaretini yapan yerlere teslim etmekte yasal olarak yükümlüdür. Pilleri ve aküleri lütfen sadece boş bir şekilde teslim ediniz!  
 Önemli bilgiler içerdüğinden dolayı lütfen bu kullanma kılavuzunu saklayınız.  
**Dikkat:** Piller teslimat kapsamında dahil değildir.

ⓡ **Auf richtige Polung (+/-) achten.**

- ⓓ Ensure the correct polarity (+/-).
- ⓔ Veillant à la bonne polarité (+/-).
- ⓕ Prestar atención en la ubicación correcta de los polos (+/-).
- ⓖ Fare attenzione alla giusta posizione dei poli (+/-).
- ⓗ Let er daarbij op dat de polen (+/-) in de juiste richting wijzen.
- ⓘ Ter em atenção que a polarização (+/-) esteja correcta.
- ⓙ Sorg for, at polariteten (+/-) er rigtig.
- ⓚ Se till att polerna (+/-) placeras korrekt.
- ⓛ Zwrócić uwagę na prawidłowe położenie biegunów (+/-).
- ⓜ Προσέξτε τη σωστή θέση των πόλων (+/-).
- ⓝ Dejte pozor na správnou polaritu (+/-).
- ⓞ Bodite pozorni na pravilni pol (+/-).
- ⓟ Dbajte na správnou polaritu (+/-).
- ⓠ Ügyeljen a helyes polarításra (+/-).
- ⓡ Необходимо соблюдать правильную полярность (+/-).
- ⓢ Doğru kutuplamaya (+/-) dikkat ediniz.



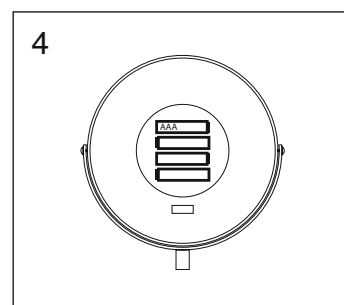
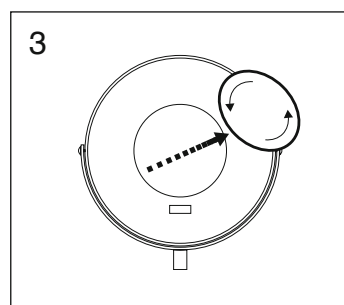
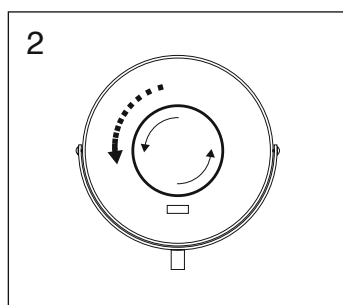
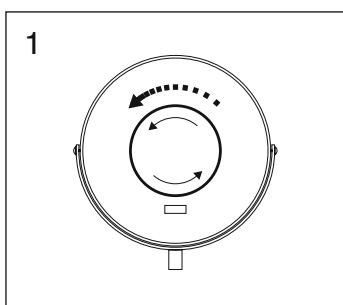
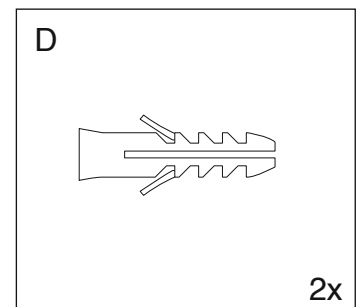
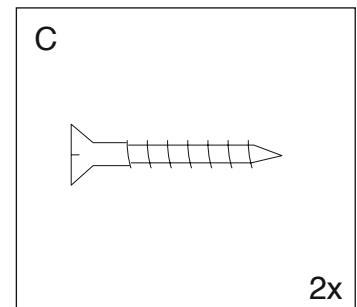
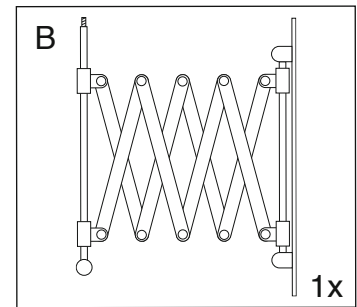
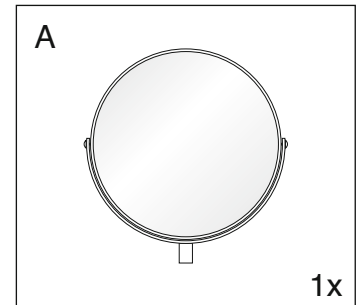
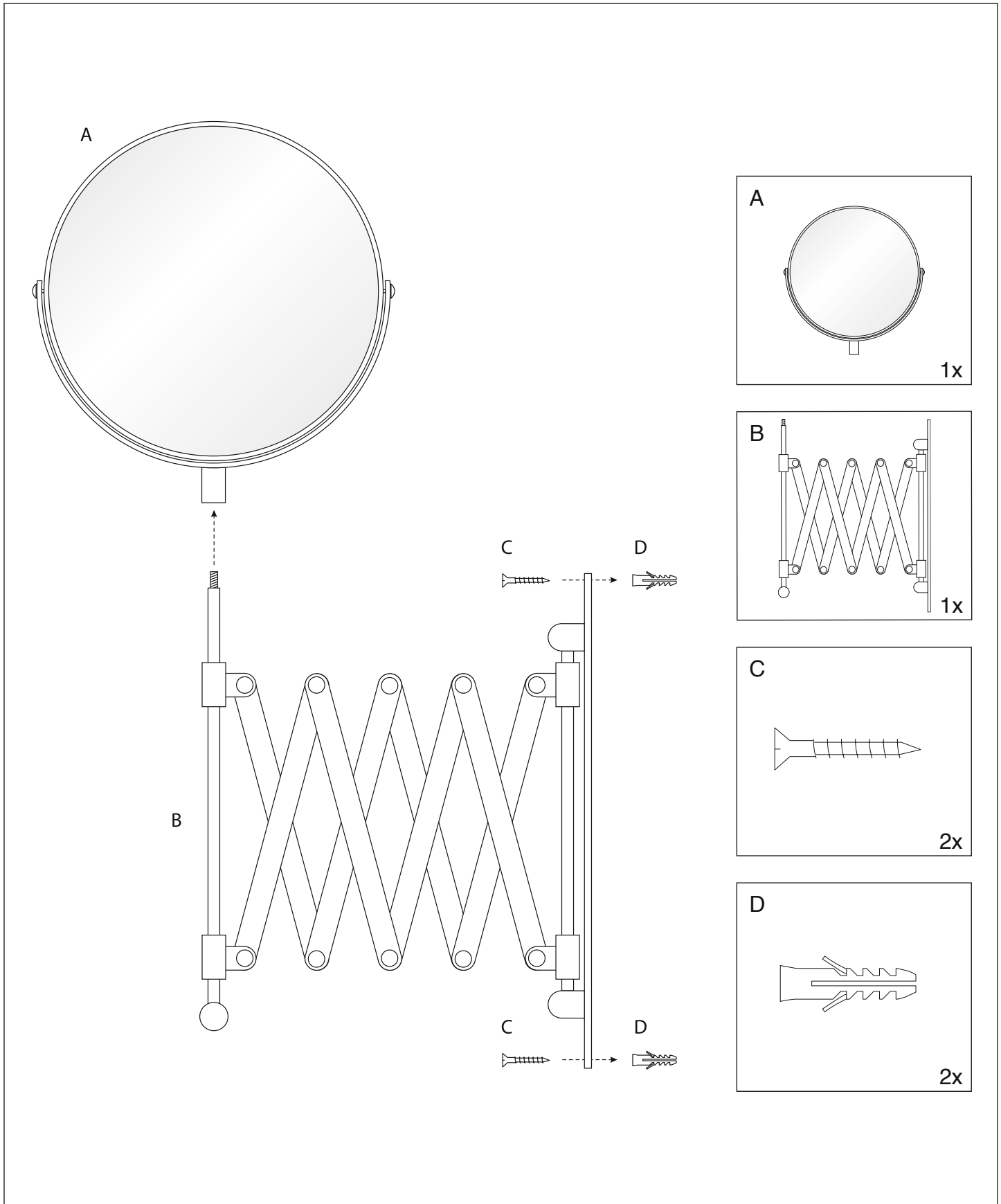
Wenko-Wenselaar GmbH & Co. KG  
 Im Hülsefeld 10 · 40721 Hilden Germany  
 Tel. +49 2103 573-0 · www.wenko.com



+ 4 x 1,5 V AAA-



© WENKO® 06.07.2022 3656380100



© WENKO® 06.07.2022 3656380100

