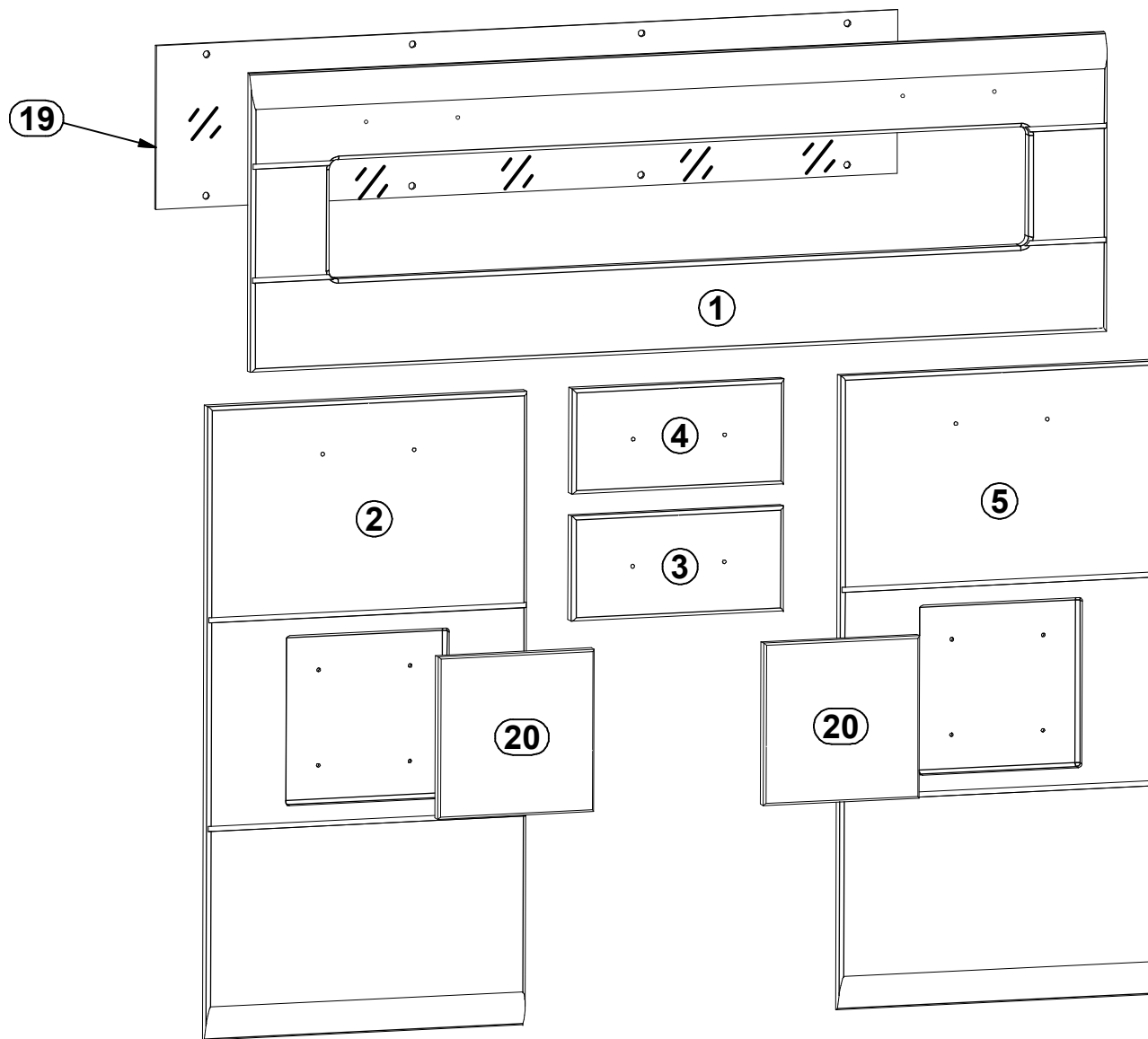


A	B	C1	C2	C3	D
1	S246-0014	1196	400	19	3\3
2	S246-0015	852	446	19	1\3
3	S246-0016	296	141	19	1\3
4	S246-0017	296	141	19	1\3
5	S246-0018	852	446	19	1\3
6	S246-1021	1228	351	16	3\3
7	S246-1022	1228	351	16	3\3
8	S246-1023	832	331	16	2\3
9	S246-1024	832	331	16	2\3
10	S246-1025	544	331	16	2\3
11	S246-1026	380	150	16	1\3
12	S246-2018	1200	351	16	3\3
13	S246-2019	1200	351	16	3\3
14	S246-3022	1167	331	16	2\3
15	S246-3023	425	331	16	1\3
16	S246-3024	284	331	16	2\3
17	S246-3025	134	330	16	2\3
18	S246-3026	418	140	6	1\3
19	S246-5554	1036	220	4	2\3
20	S246-7301	218	218	15	1\3
21	S246-9014	844	438	2,5	1\3
22	S246-9015	844	298	2,5	1\3
23	S246-9016	1177	394	2,5	3\3
24	WSP-9442	254	308	2,5	2\3
25	ZQ6-517	300	110	12	2\3
26	ZQ6-518	300	110	12	2\3
27	ZQ6-5315	244	97	15	1\3



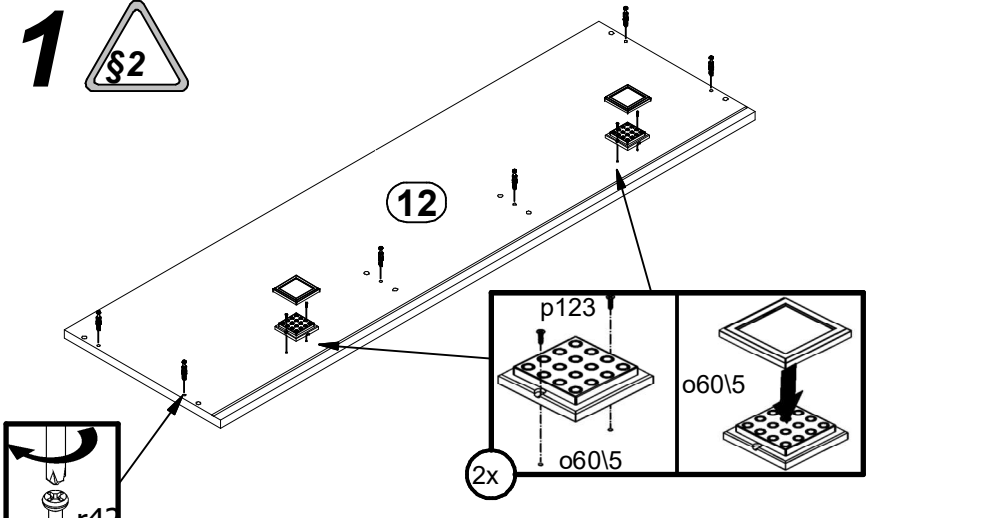
A

S246-KOM2D1K2S

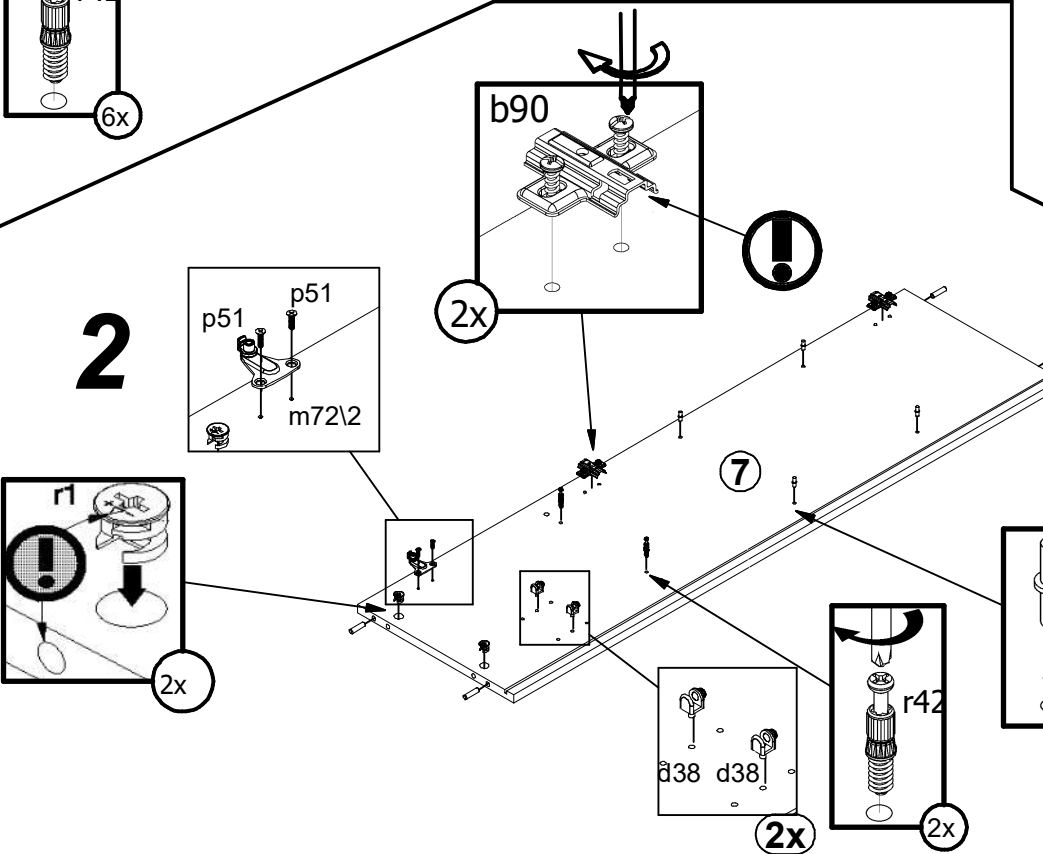
10 A1--22

4 / 21

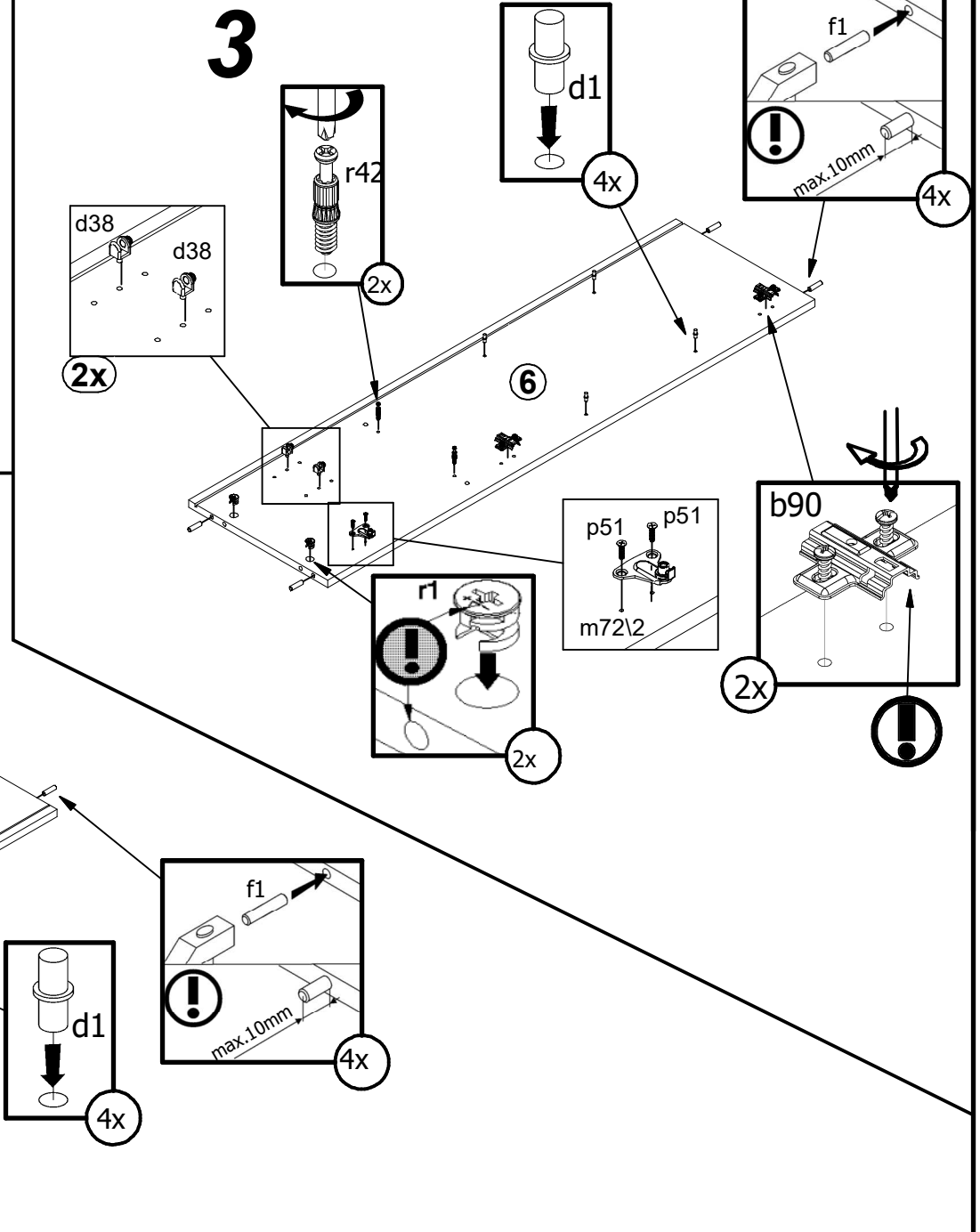
**1** 



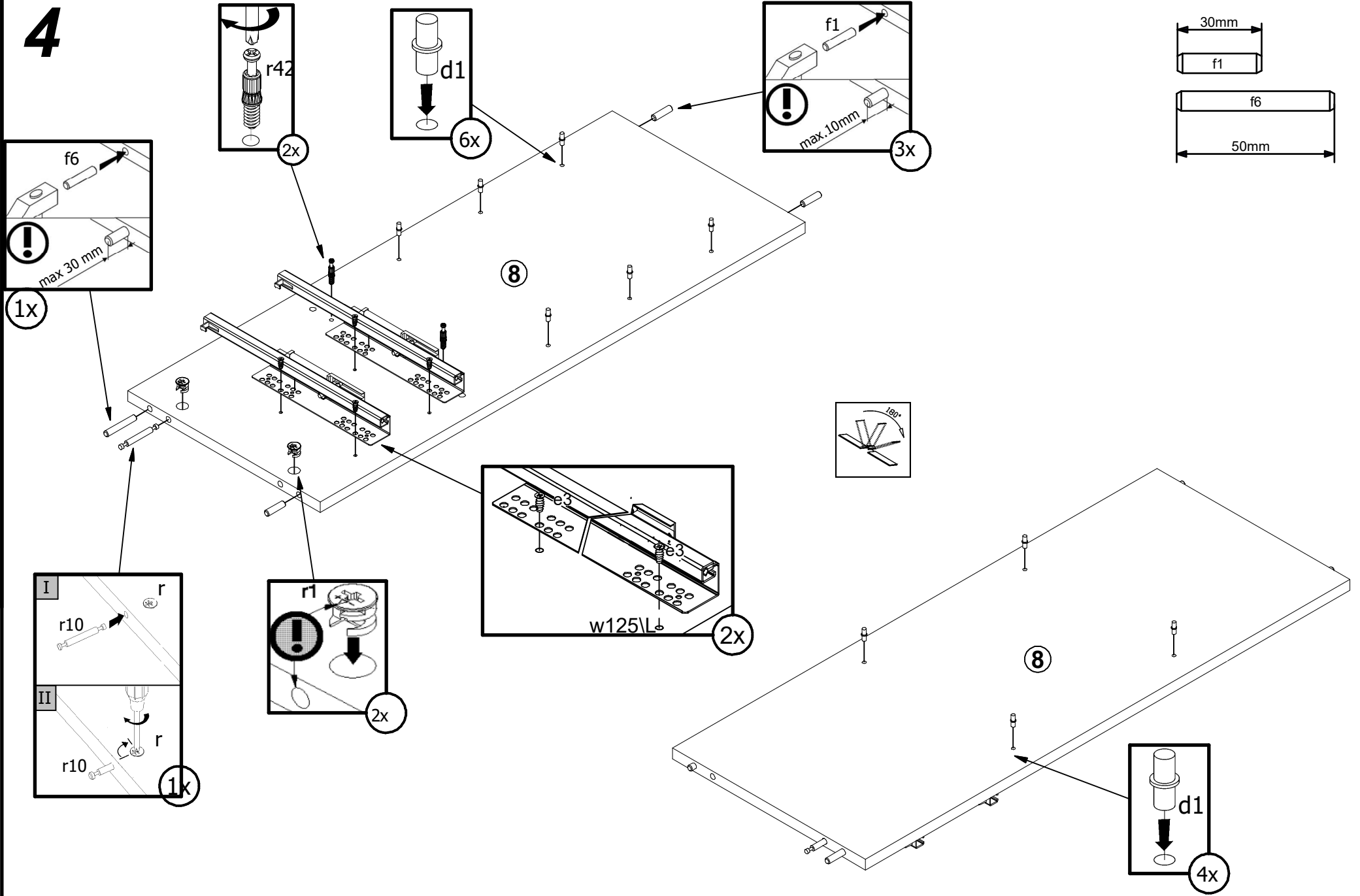
**2**



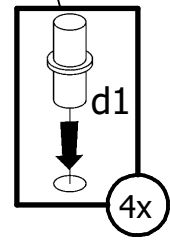
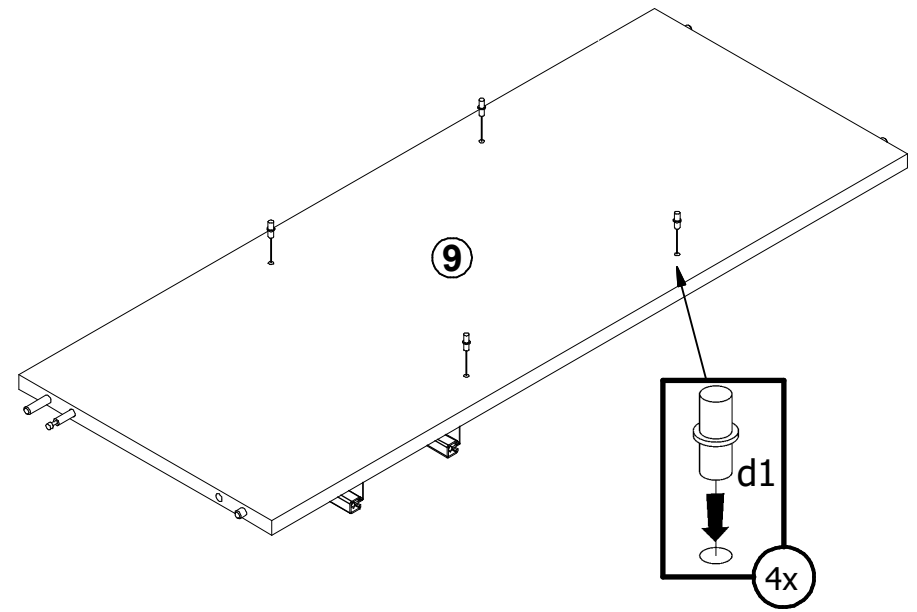
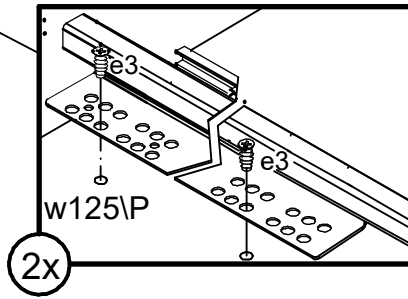
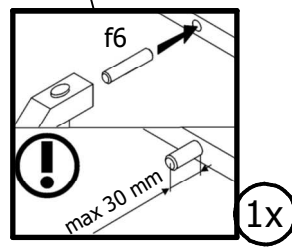
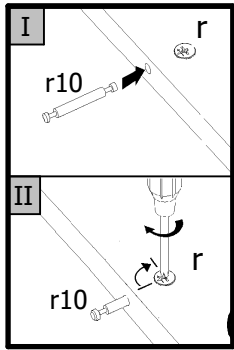
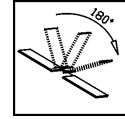
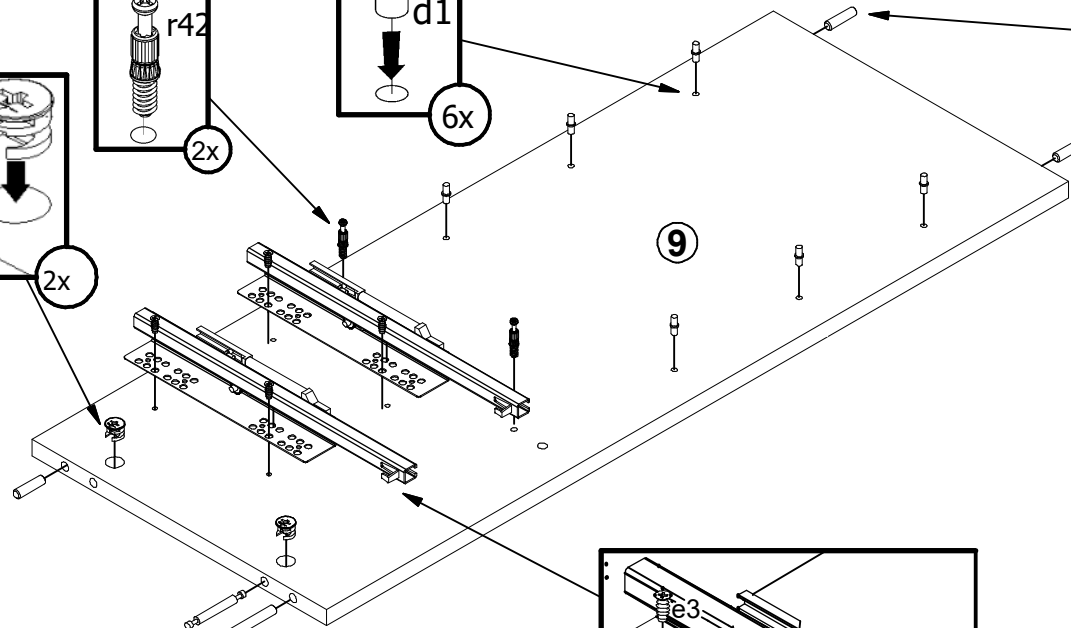
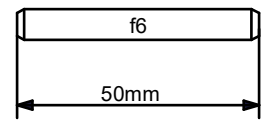
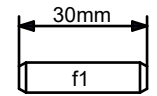
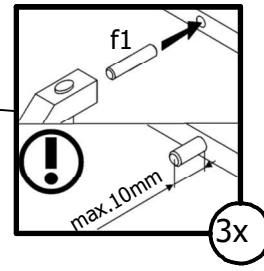
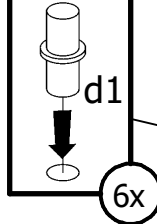
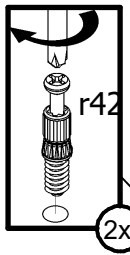
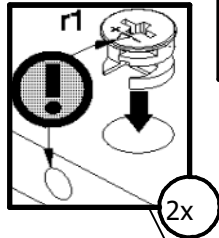
**3**

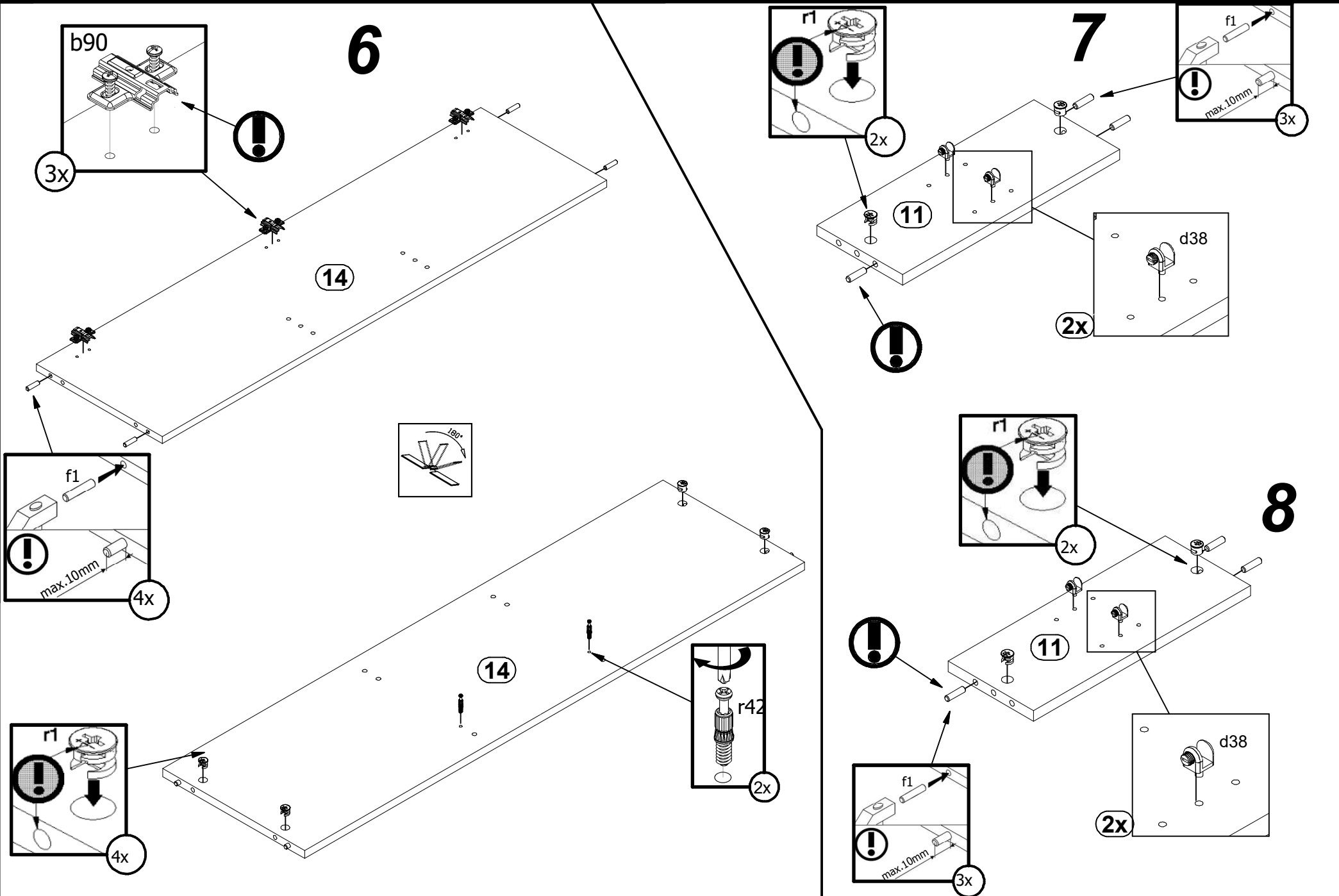


4

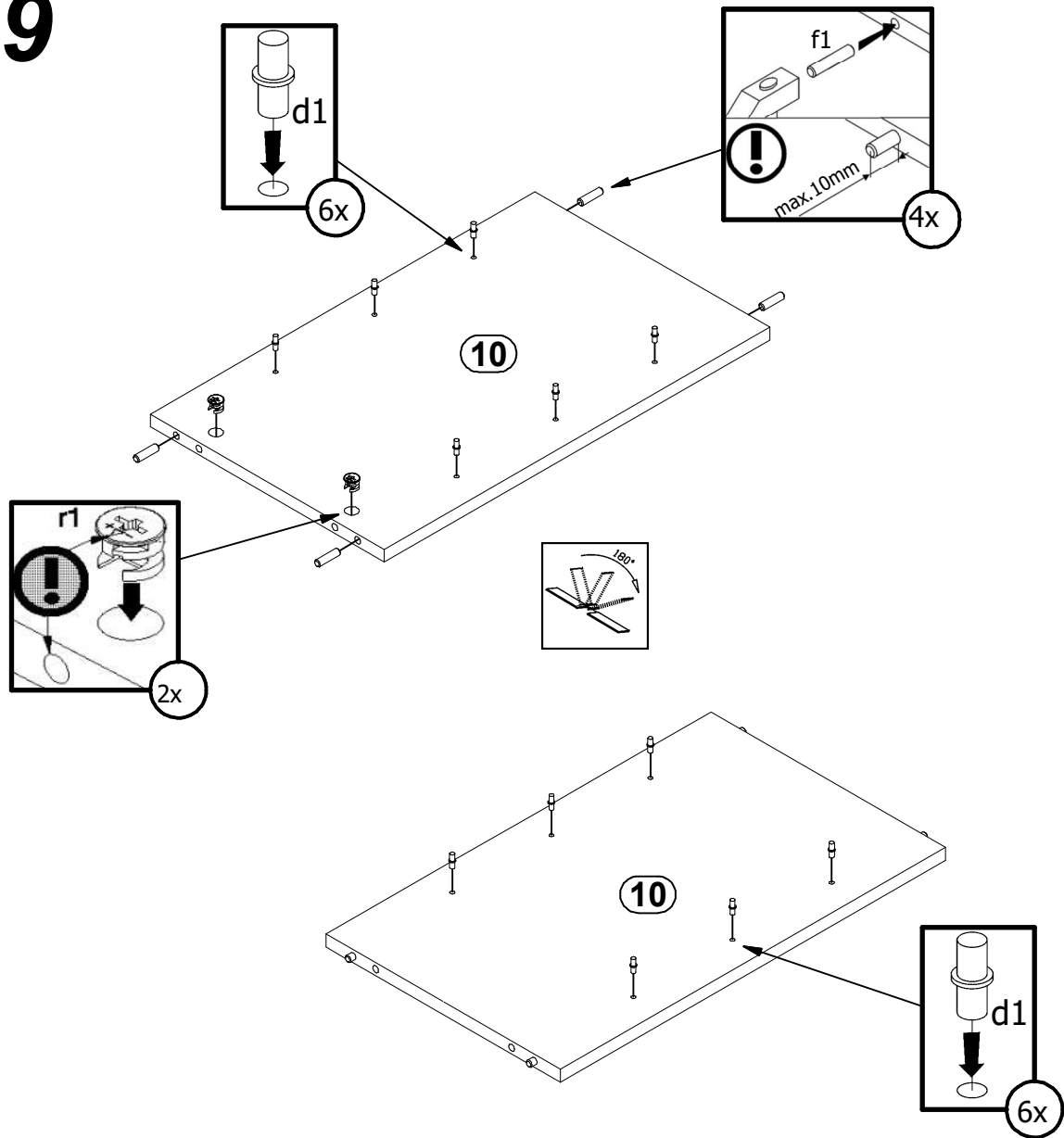


5

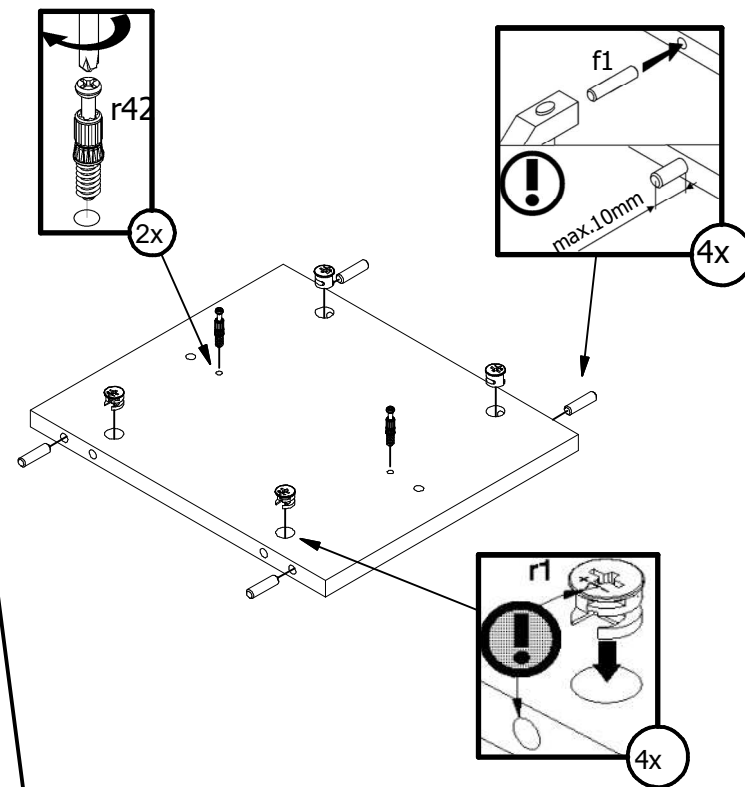




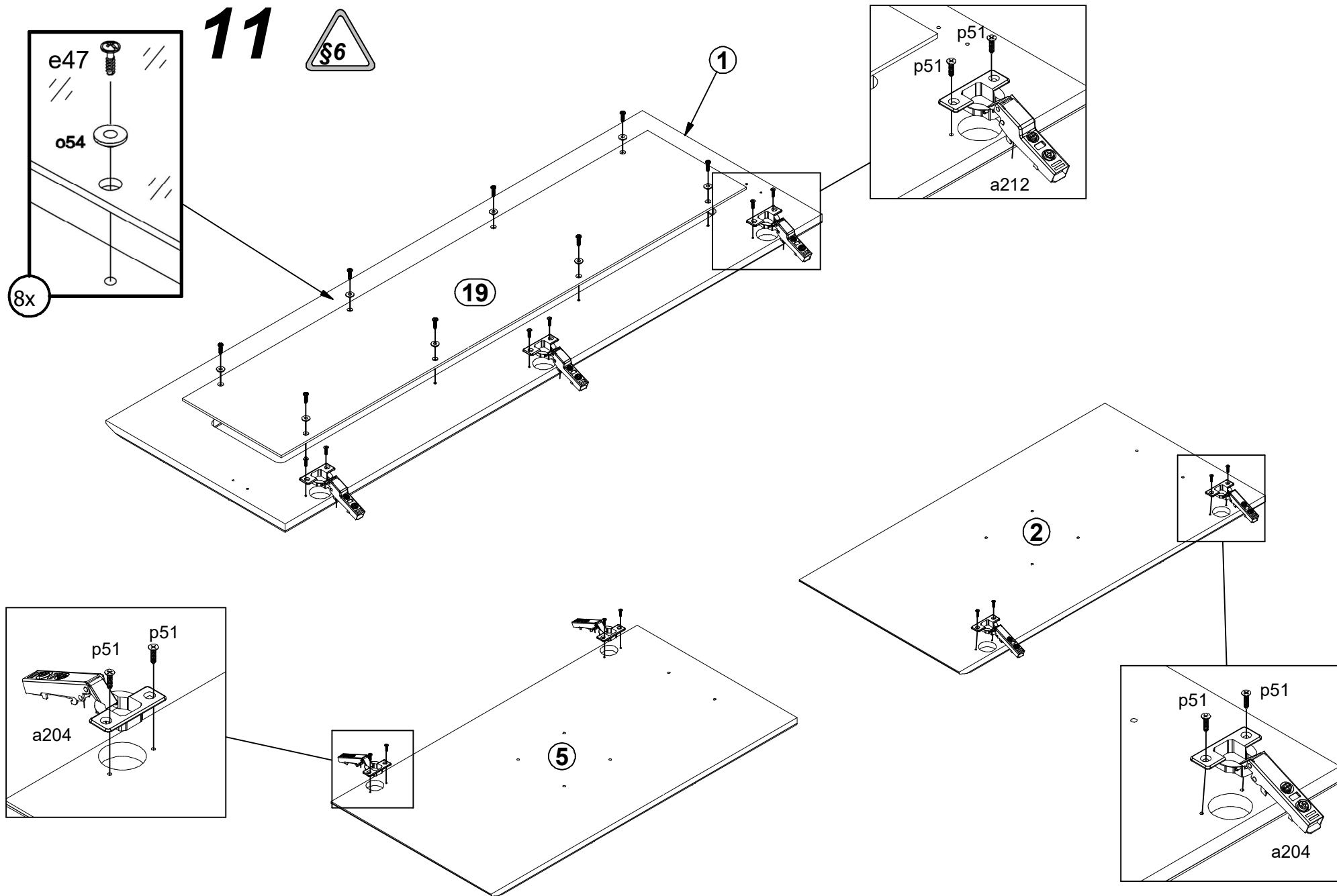
9



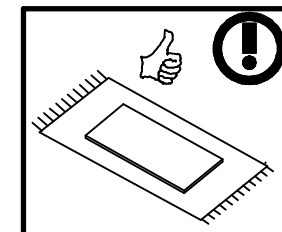
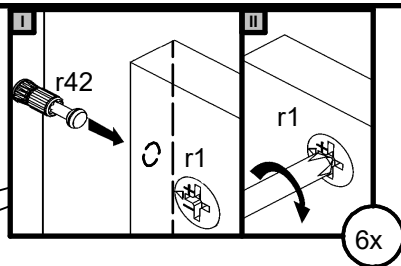
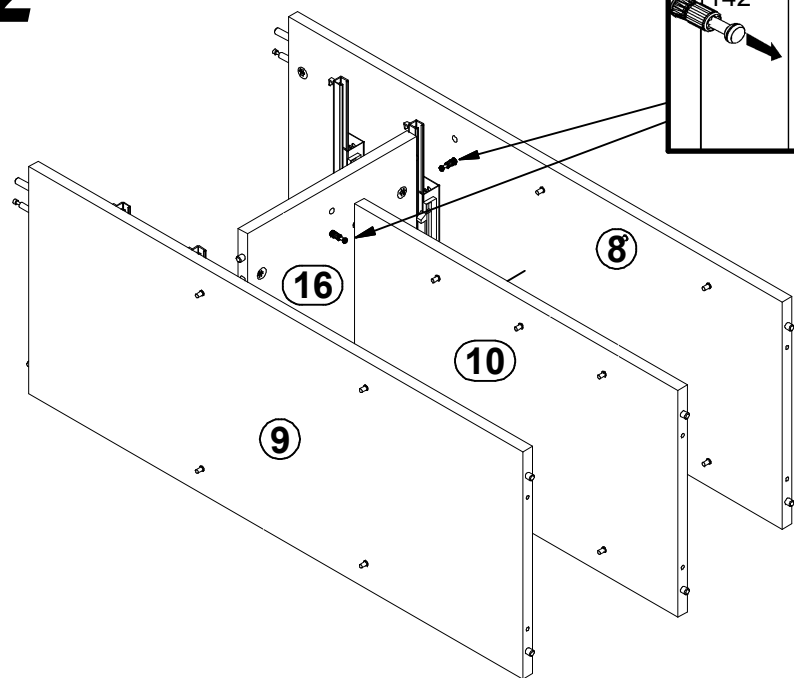
10



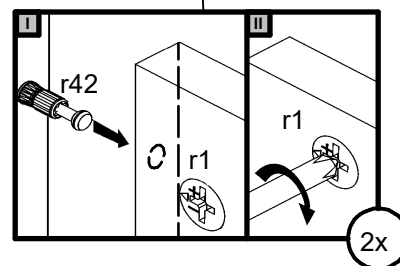
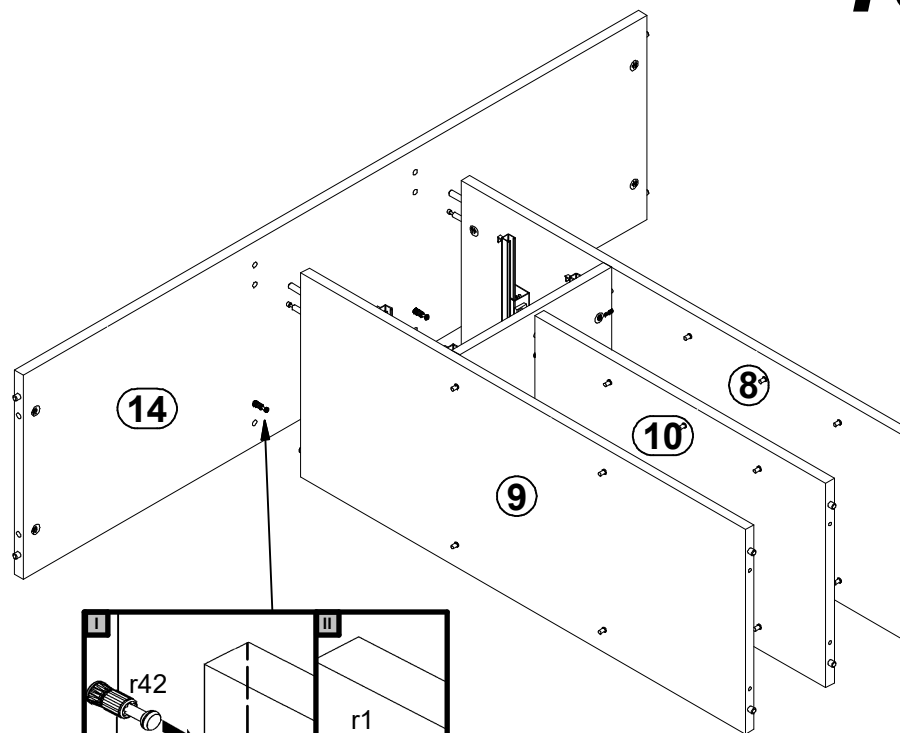




12

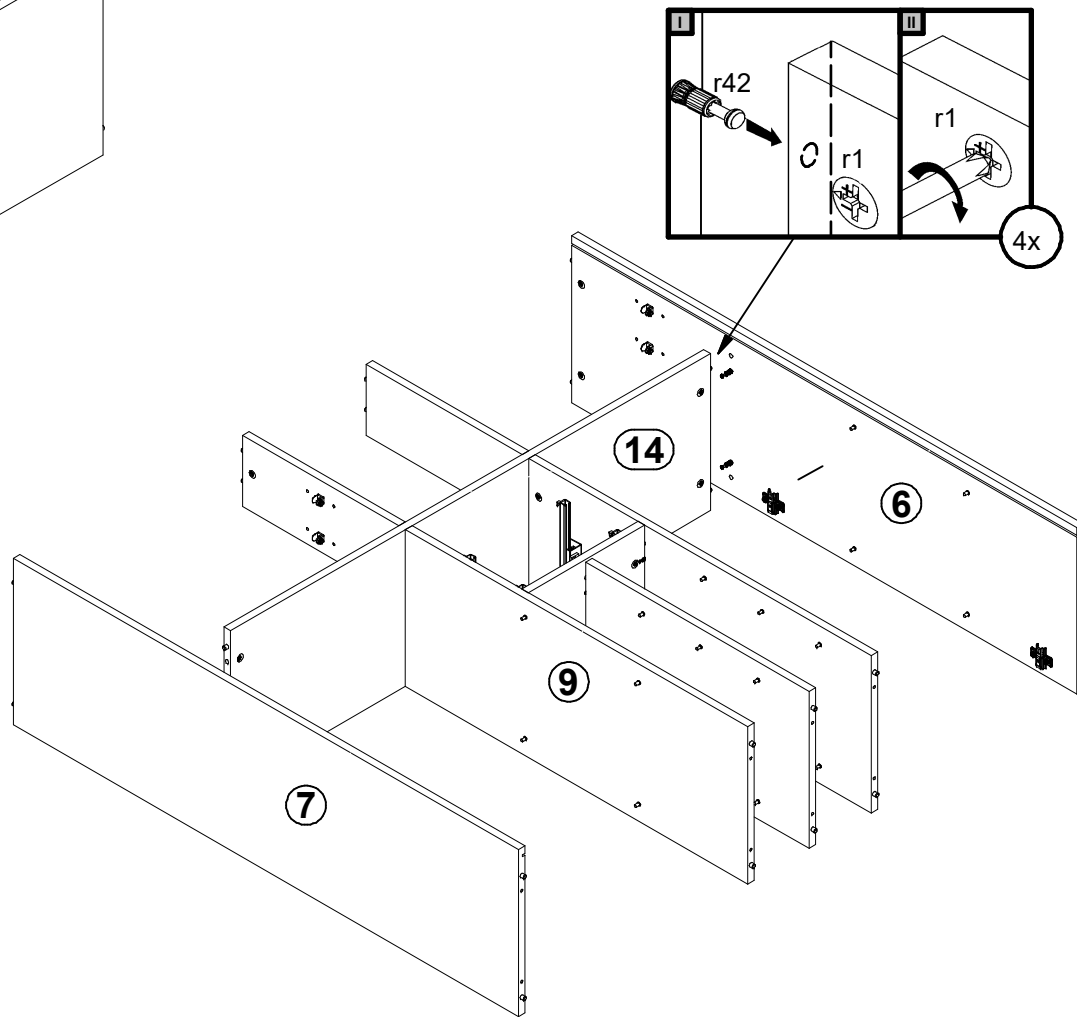
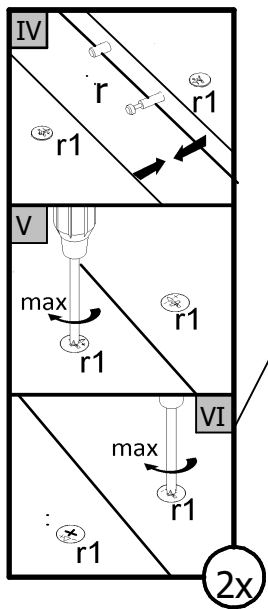
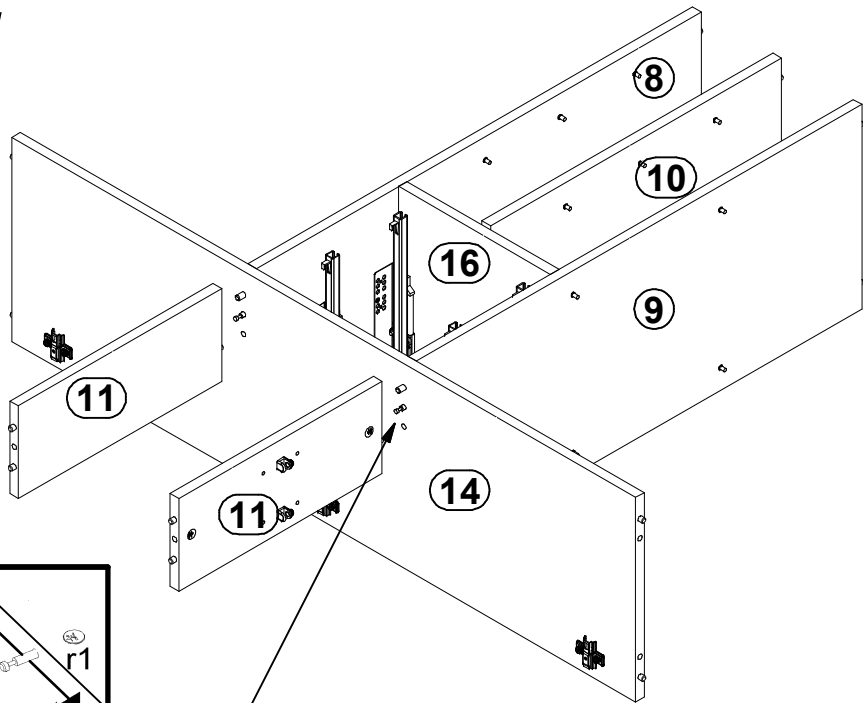


13

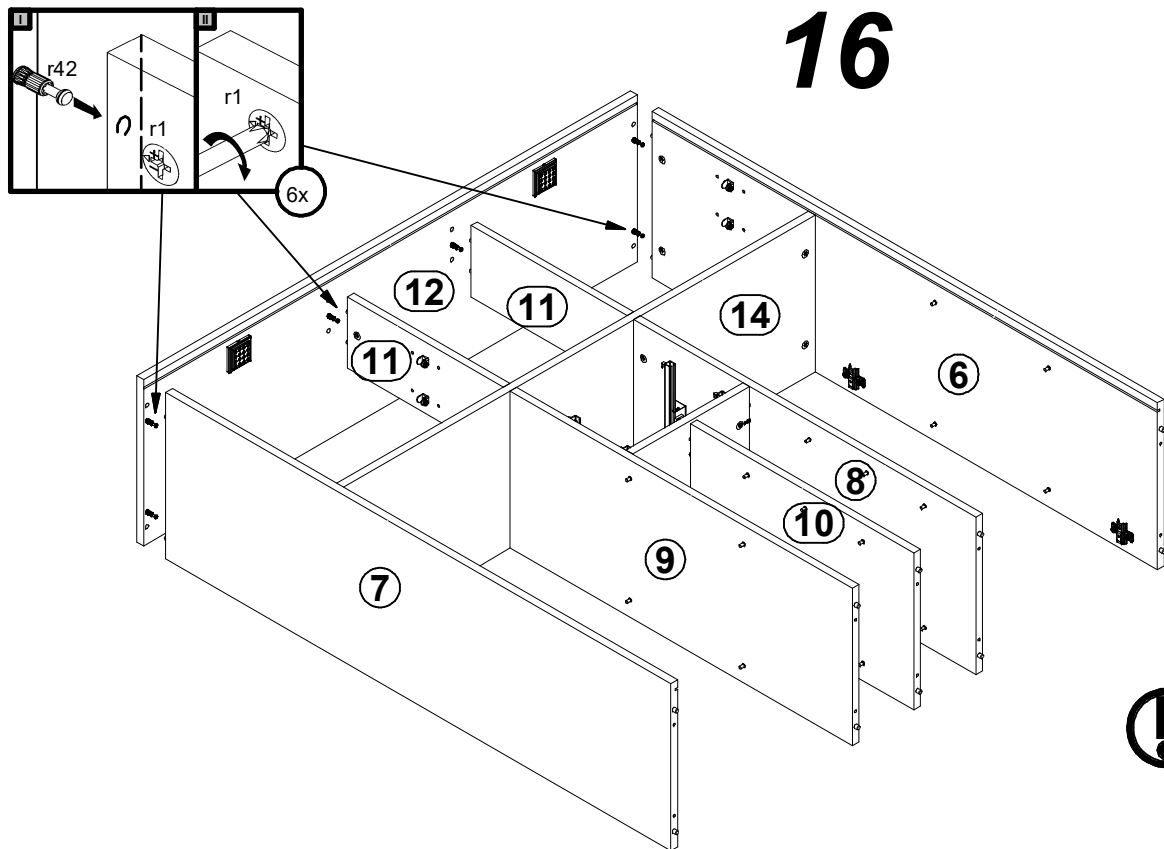


14

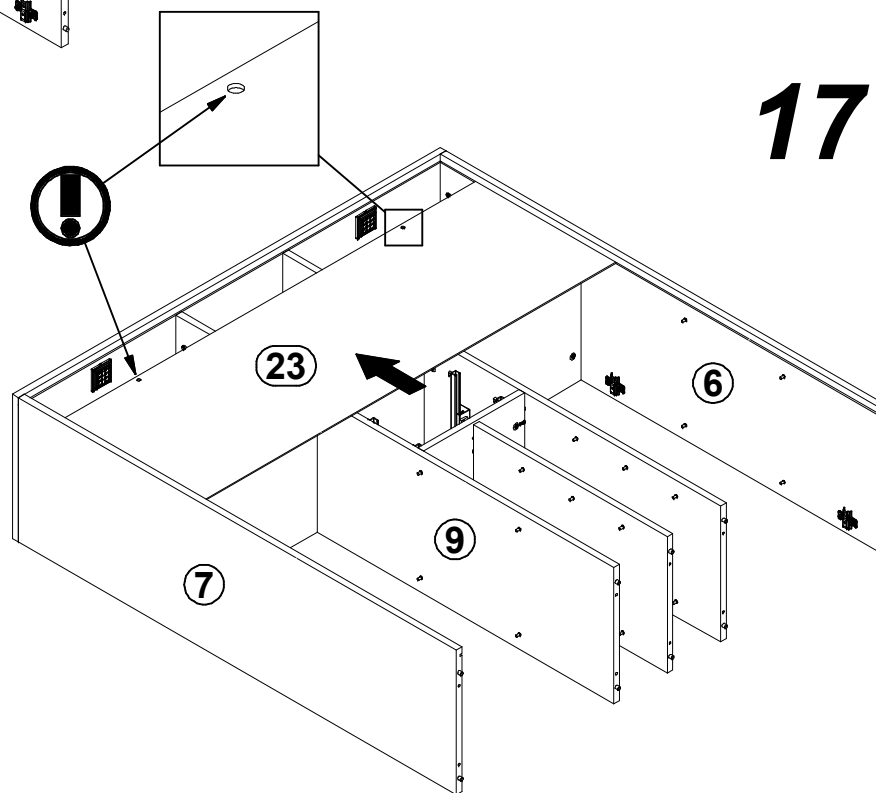
15



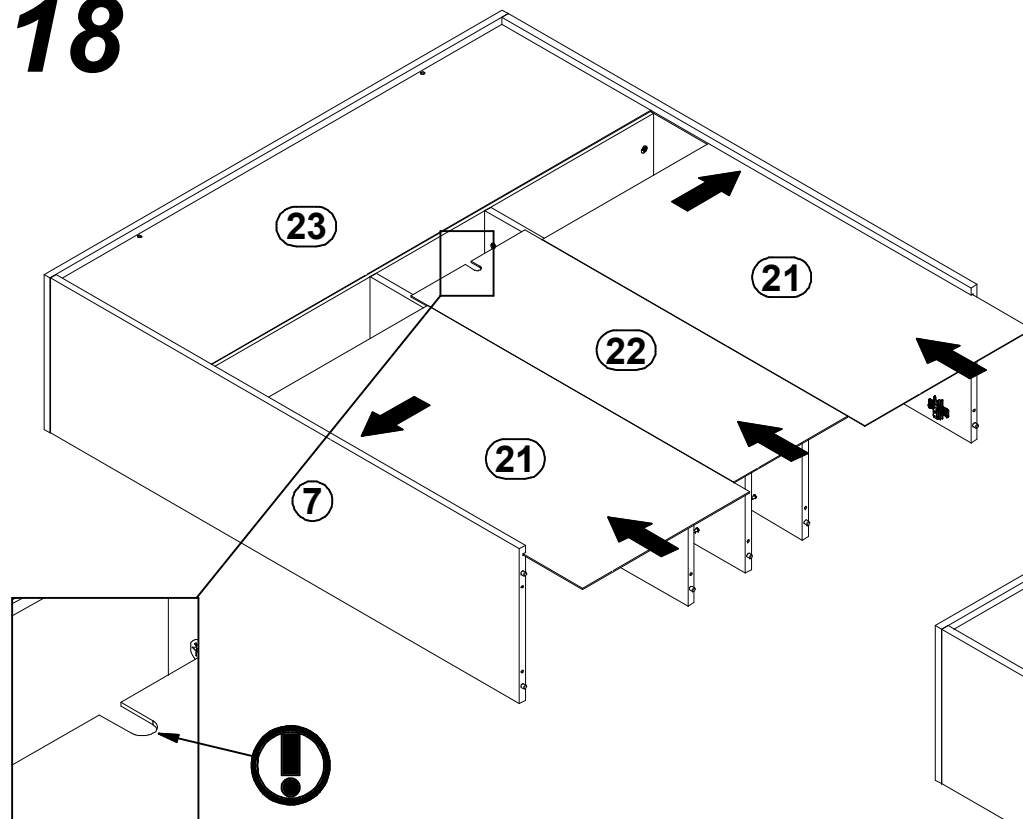
# 16



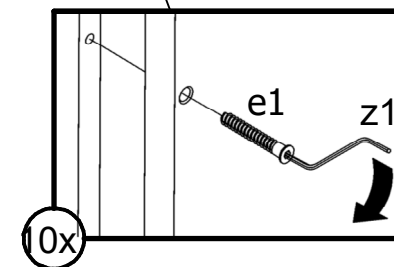
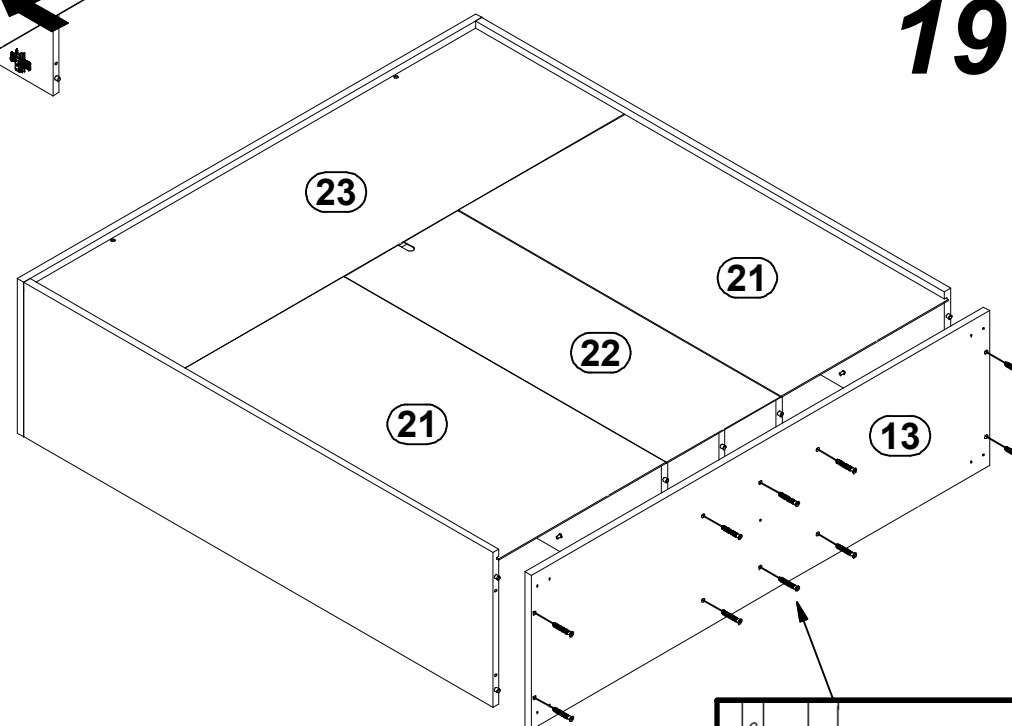
# 17



18



19



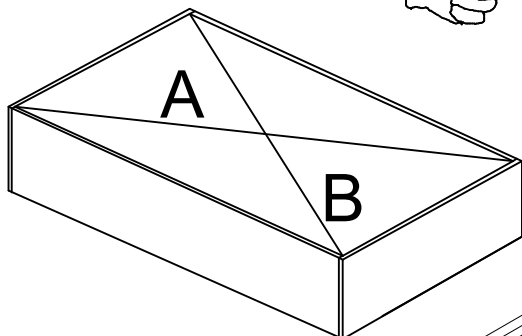
A

S246-KOM2D1K2S

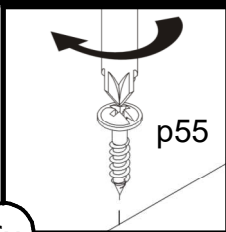
10 A1--22

14 /21

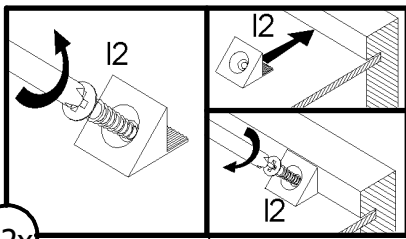
A=B



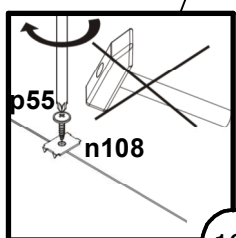
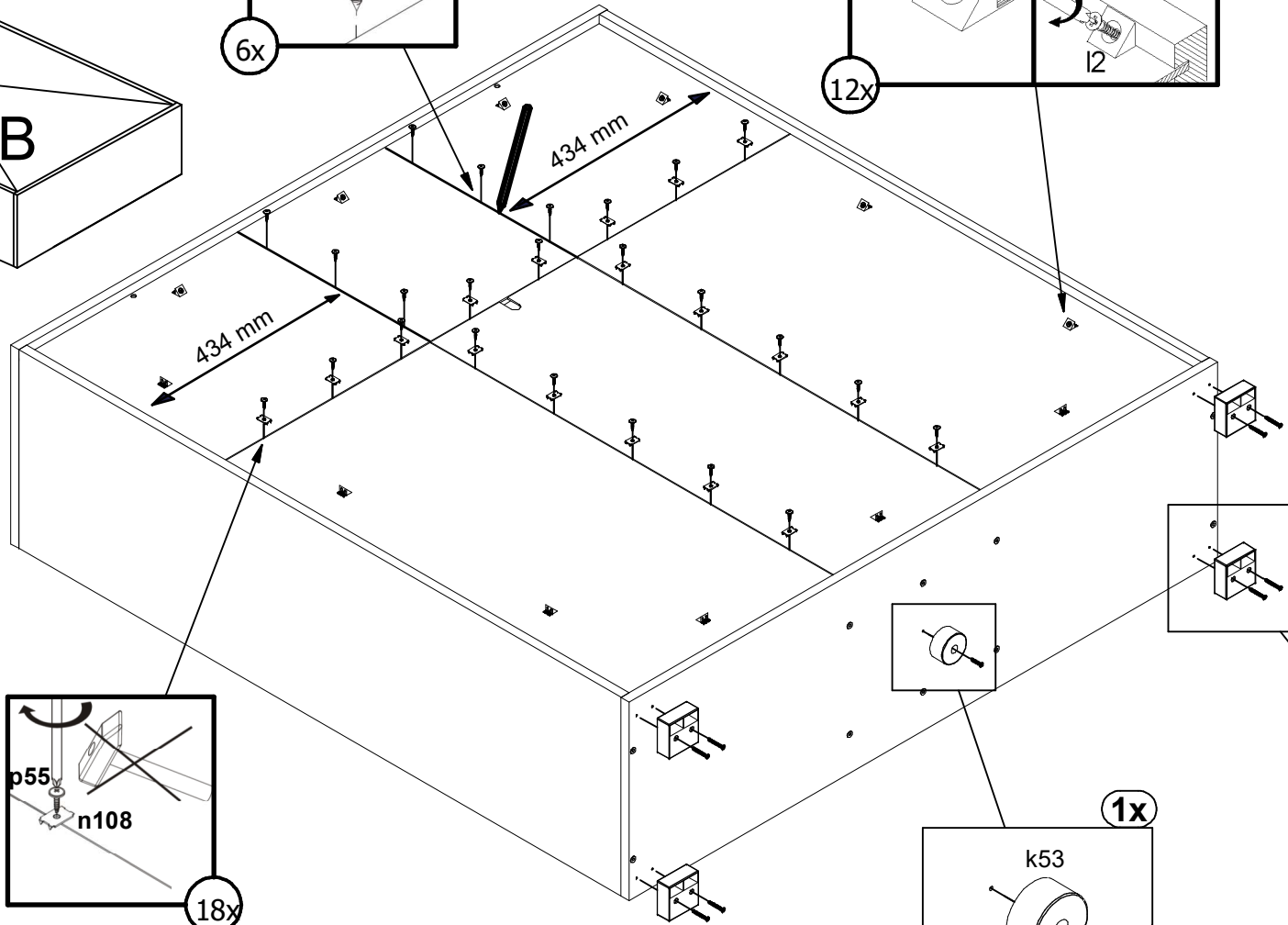
6x



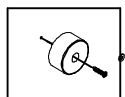
12x



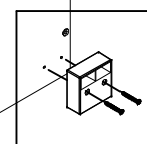
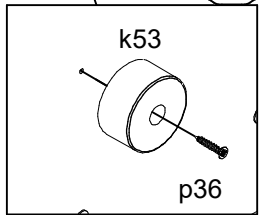
20



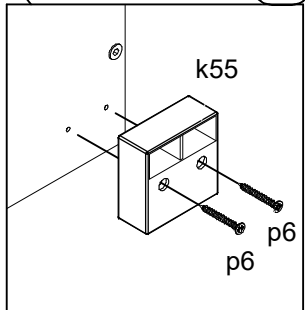
18x



1x

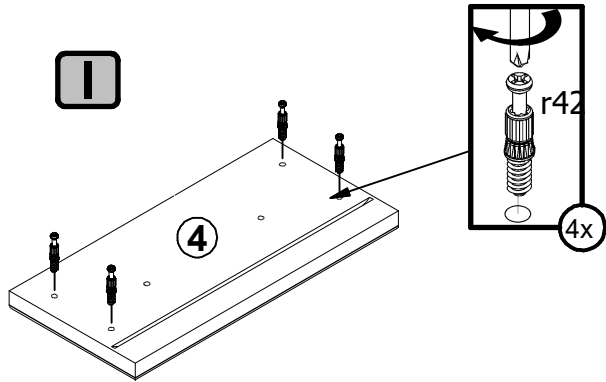


4x

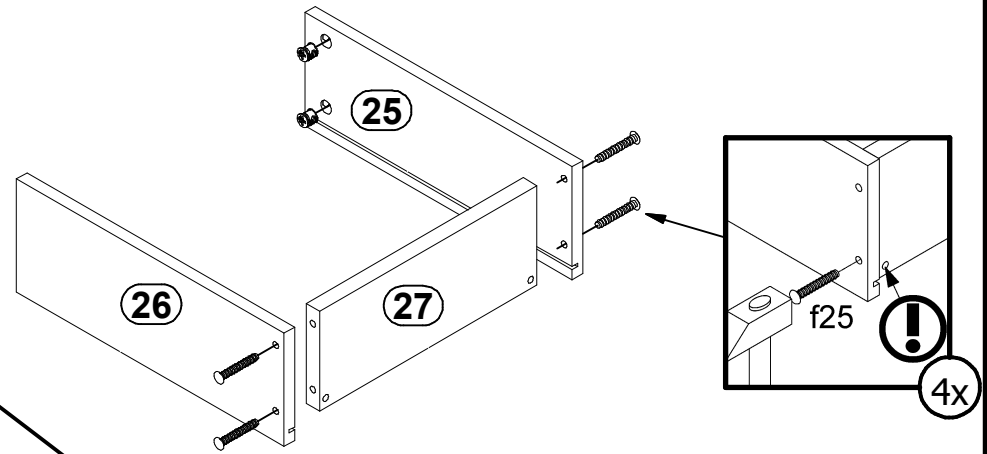


21

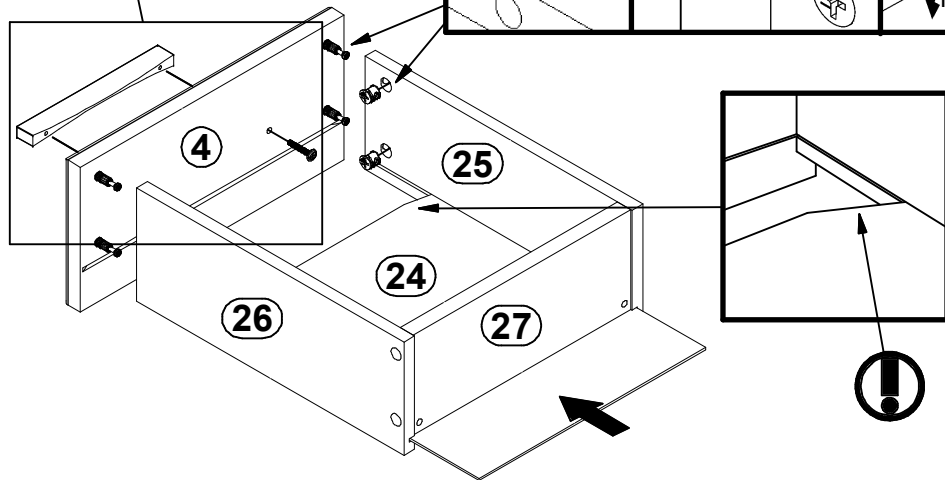
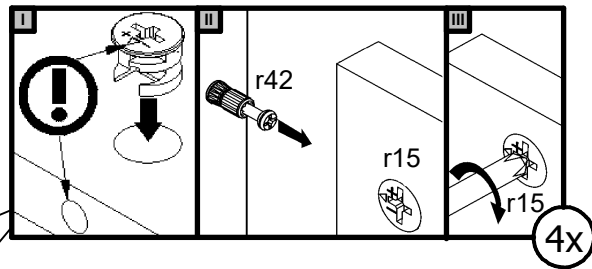
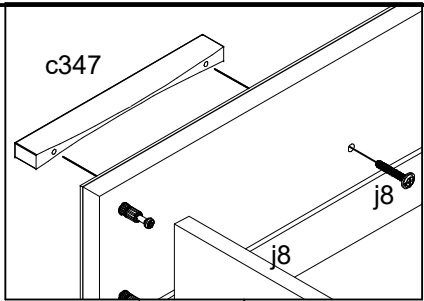
I



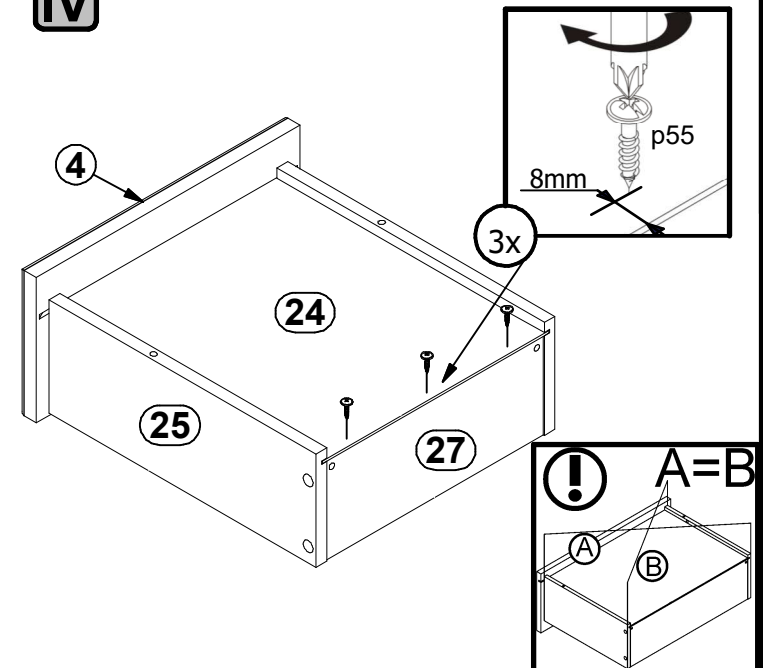
II



III

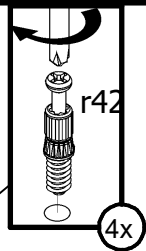
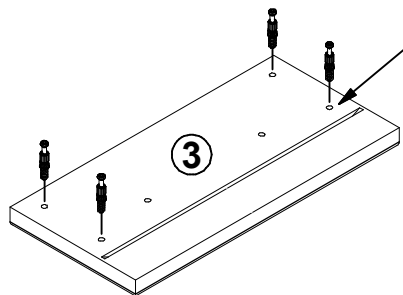


IV

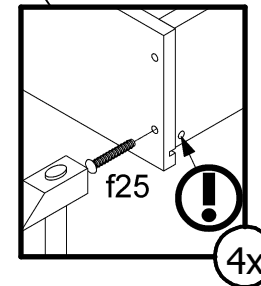
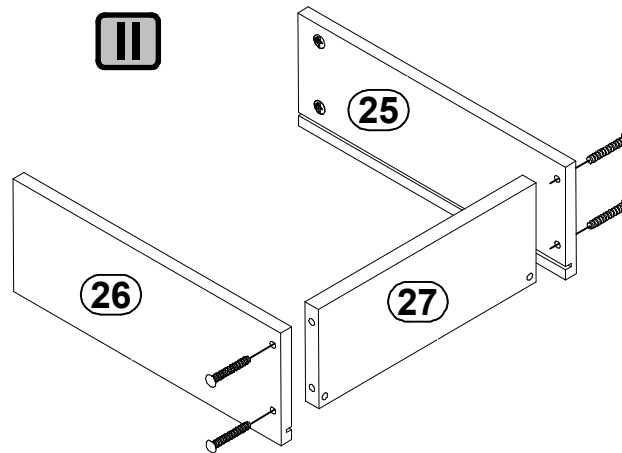


22

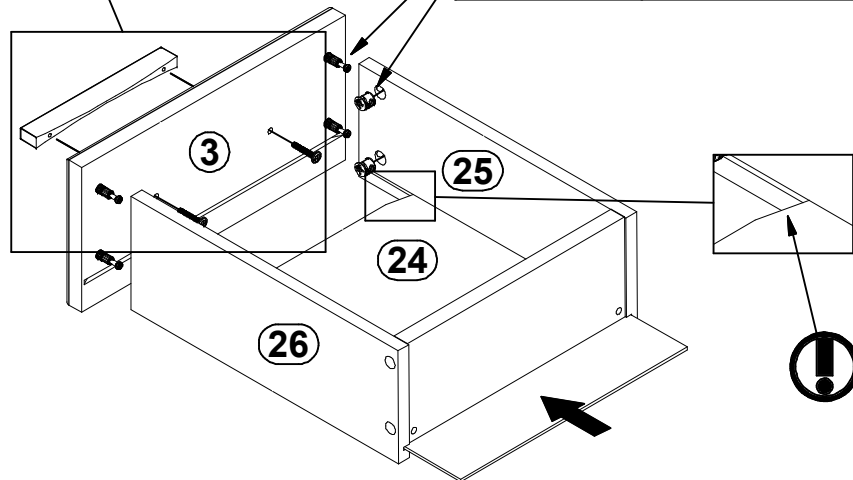
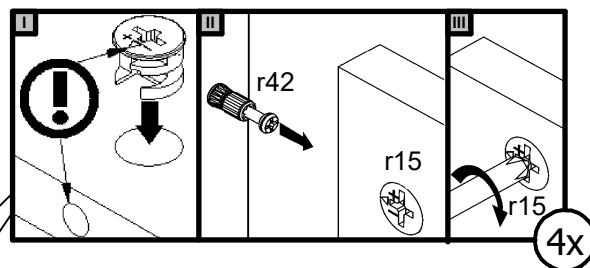
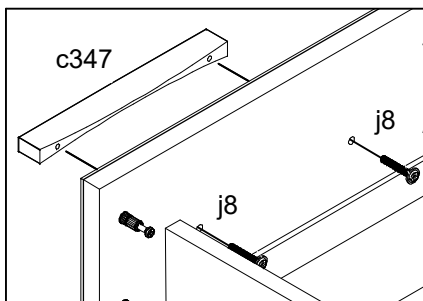
I



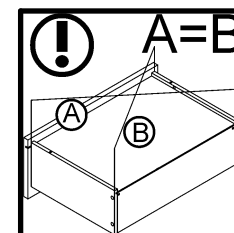
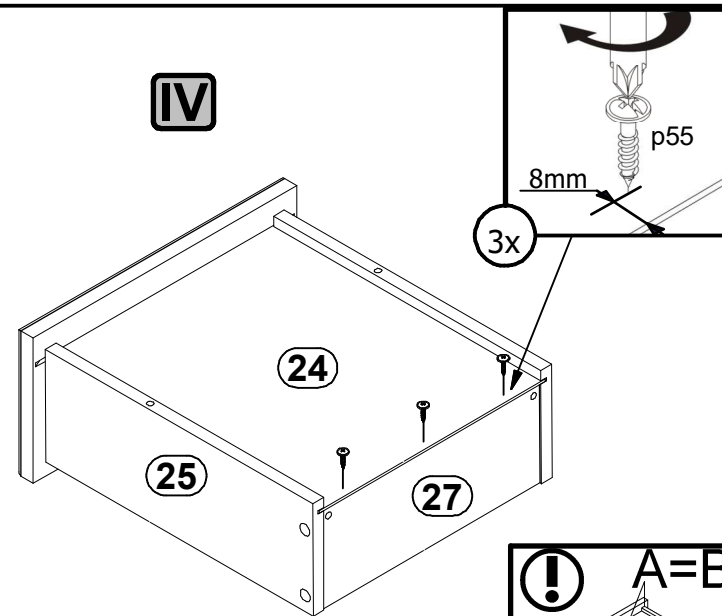
II



III

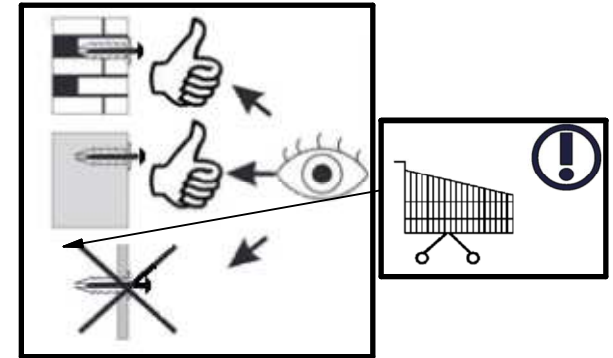
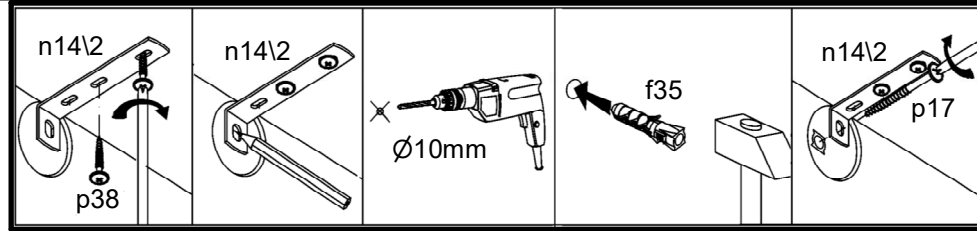


IV

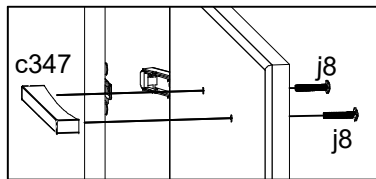
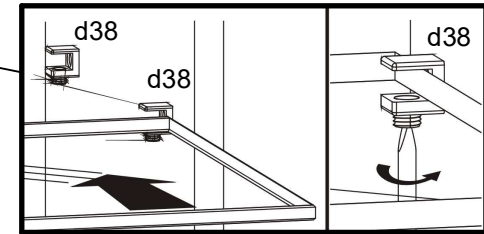
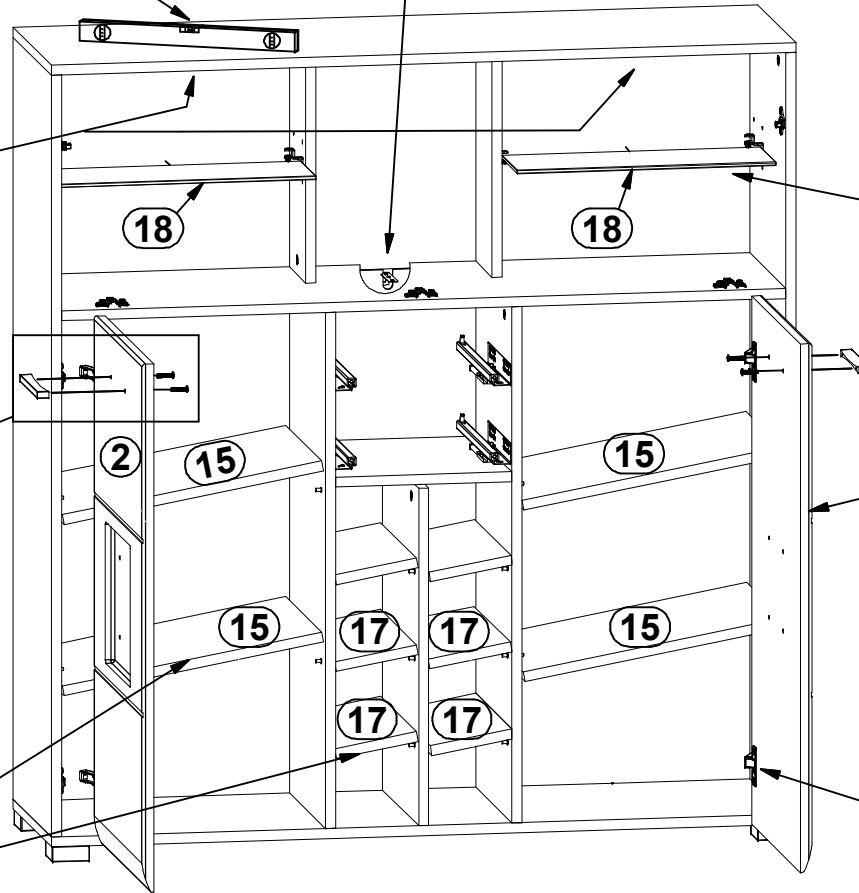
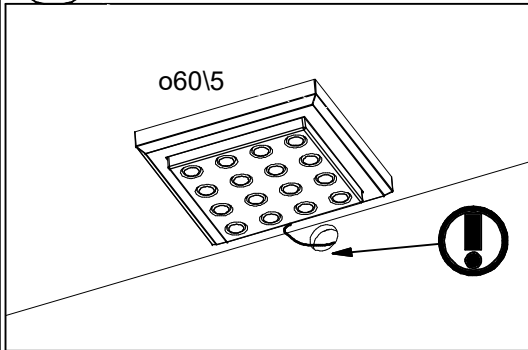




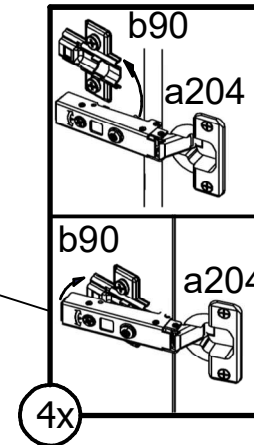
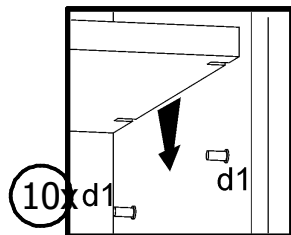
23



2x



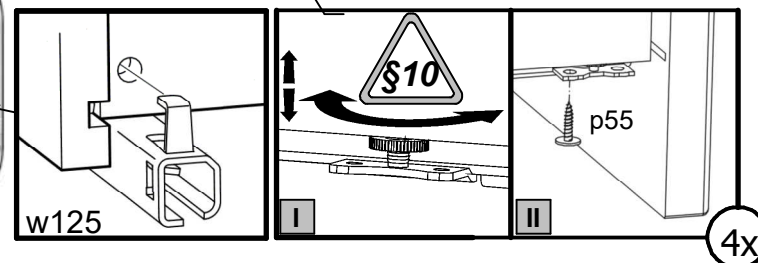
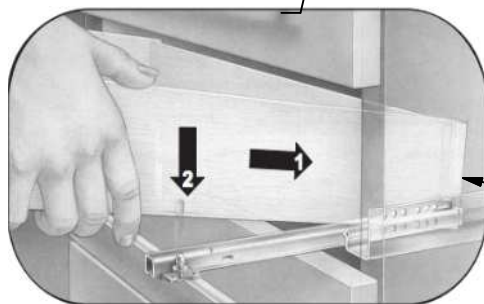
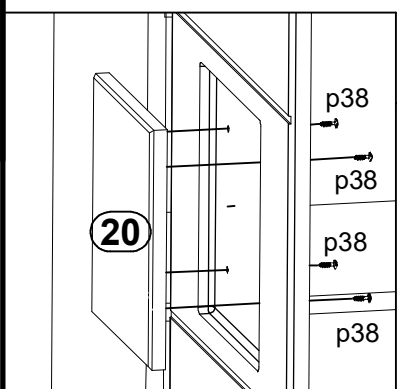
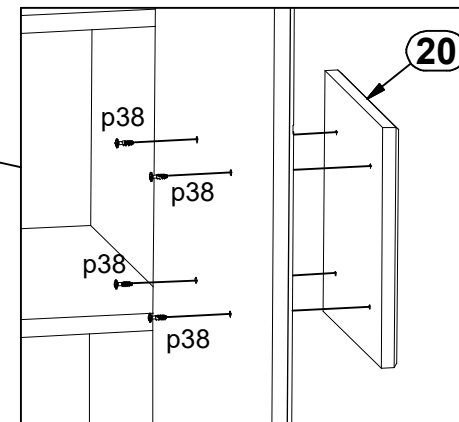
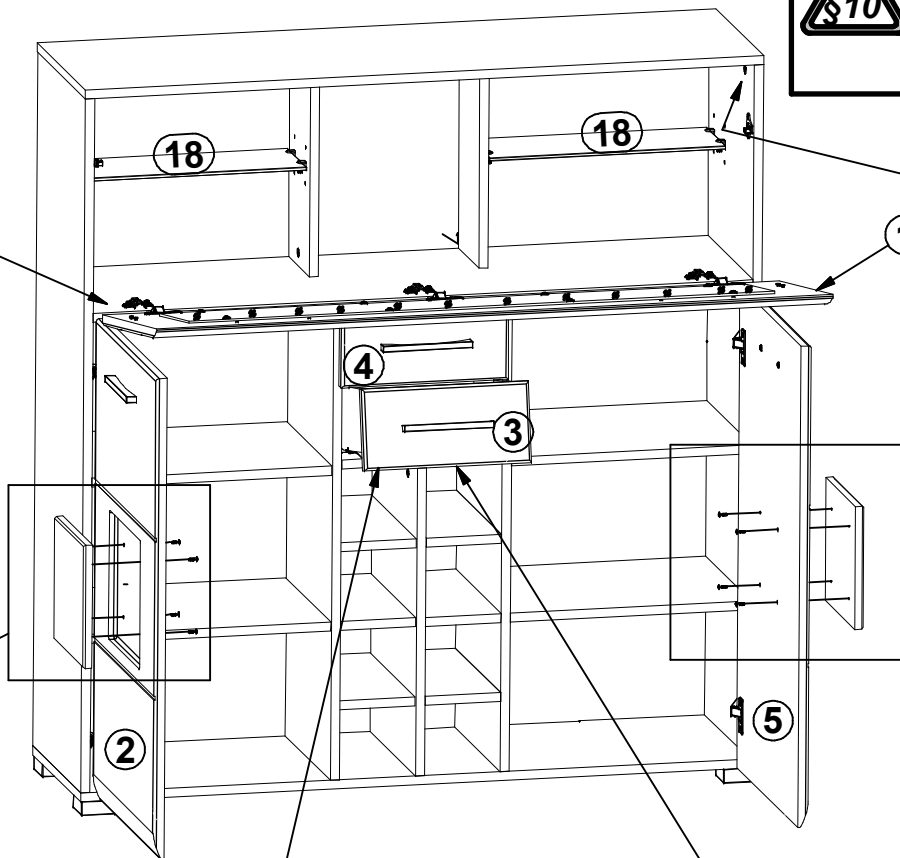
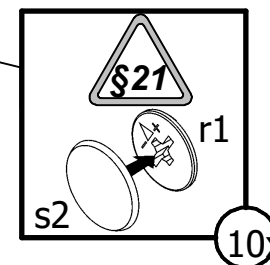
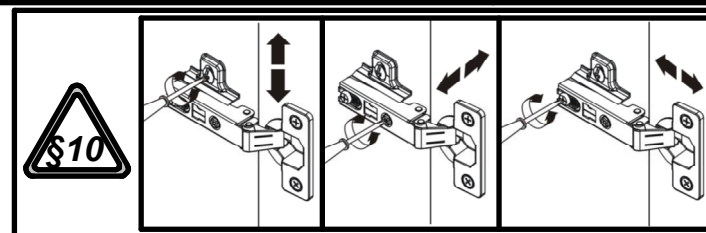
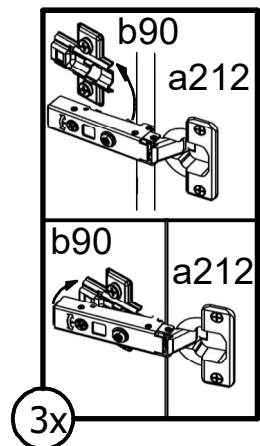
2x



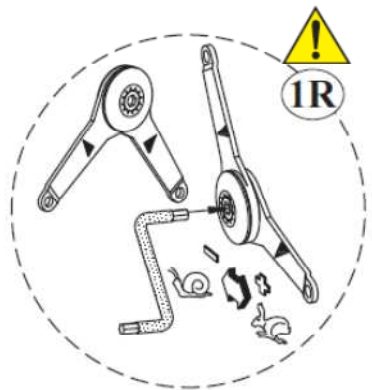
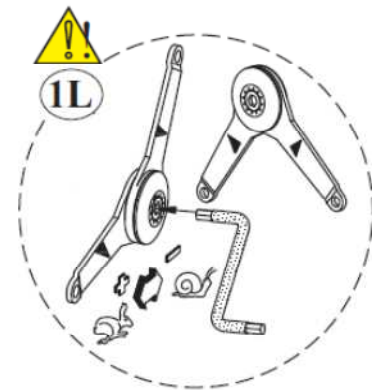
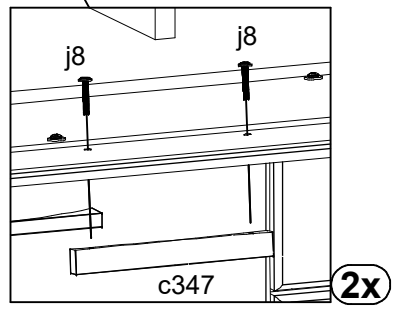
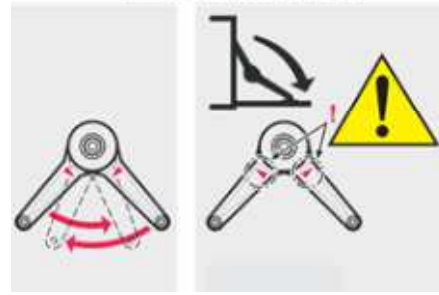
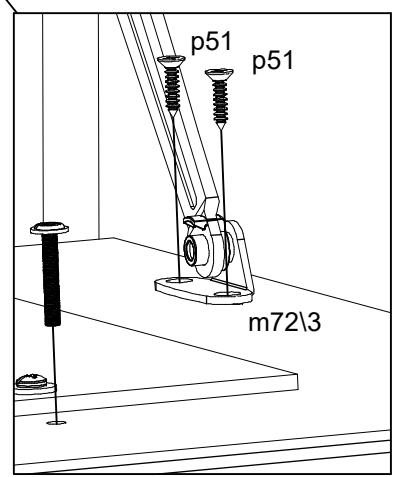
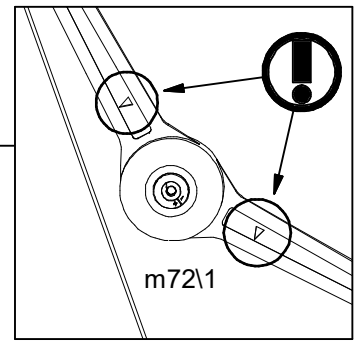
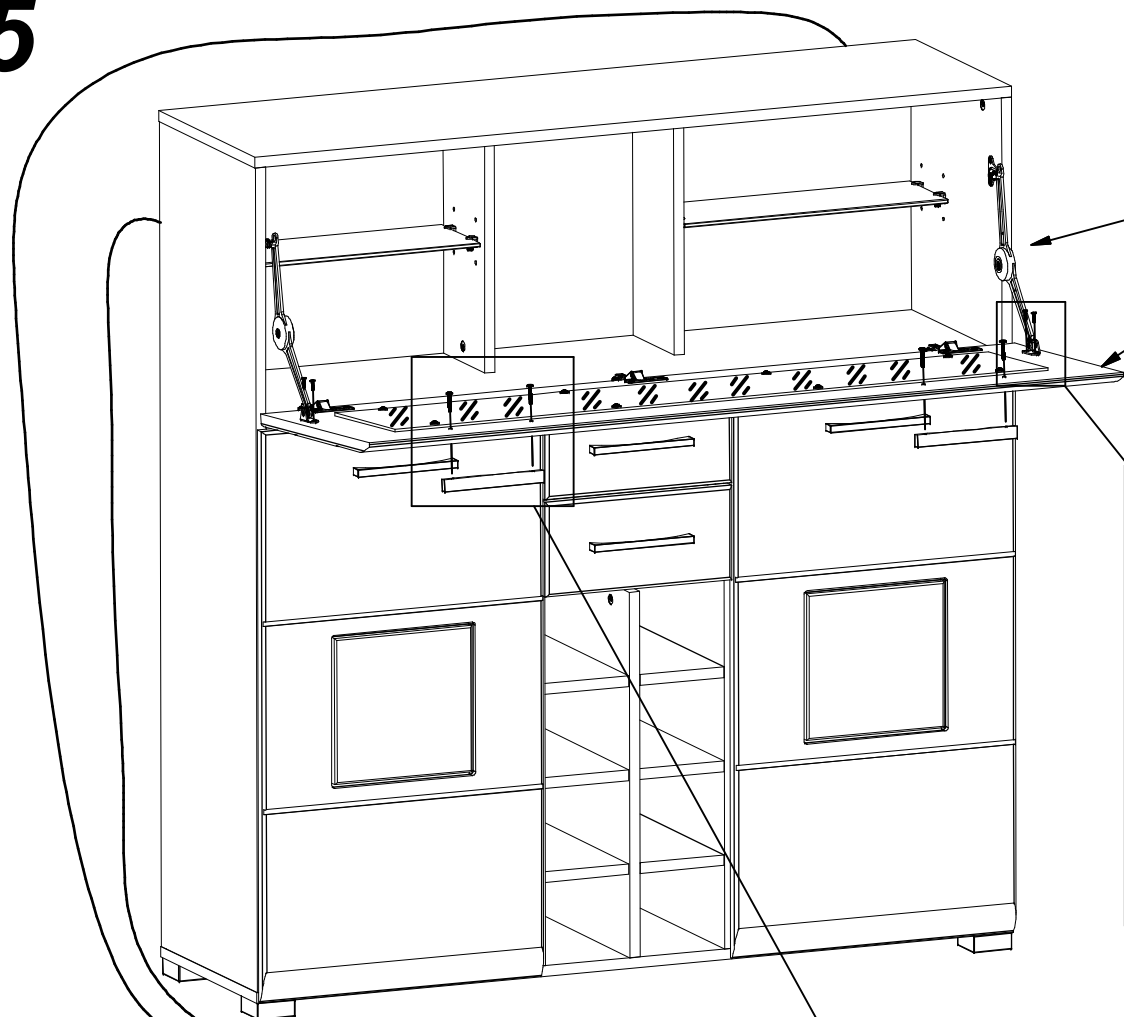
4x

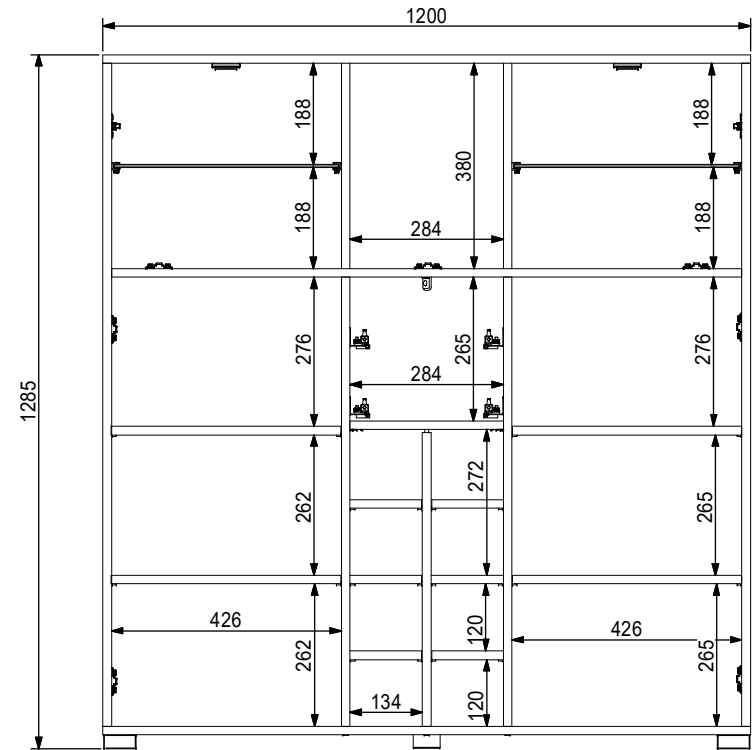
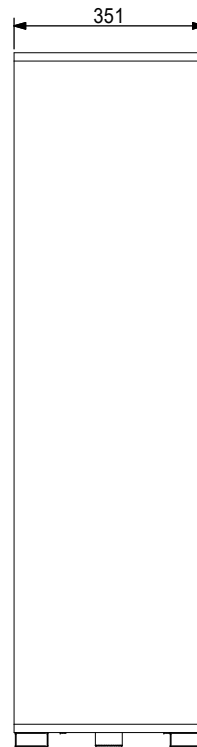
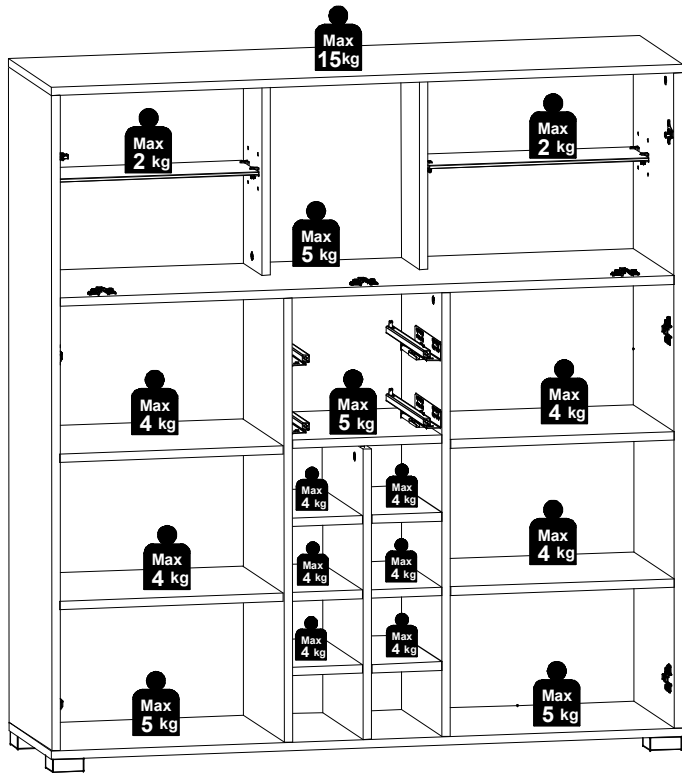
- 2x p38  
Ø3.5x16 mm
- 1x p17  
Ø5x60 mm
- 1x f35  
Ø10x50 mm
- 1x n14\2  
88x21x15\1.5

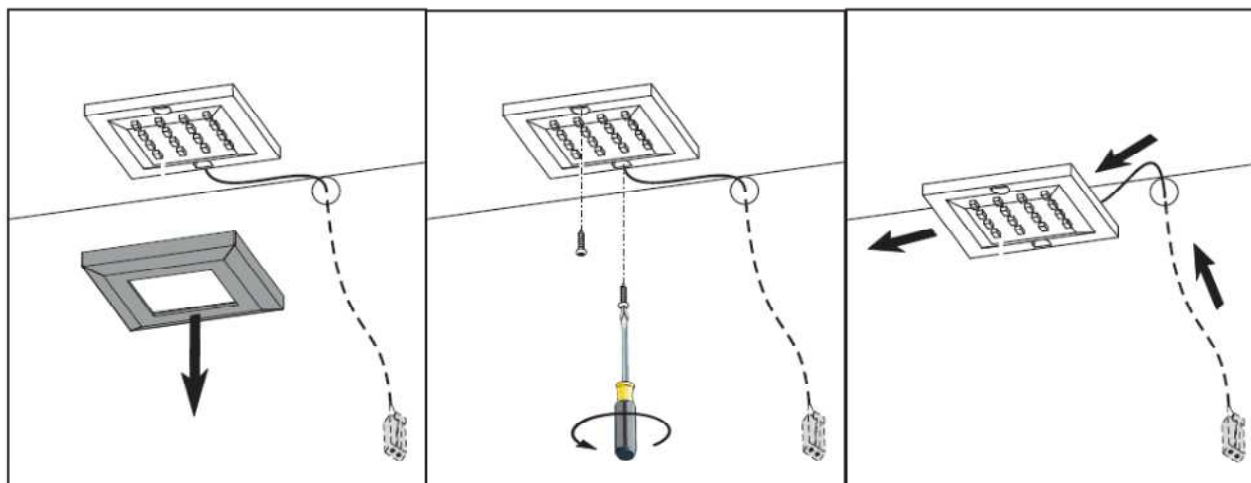
# 24



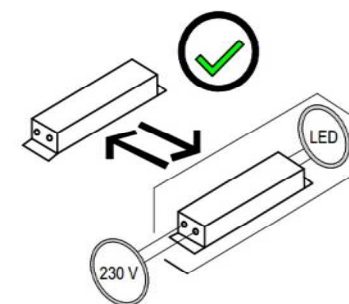
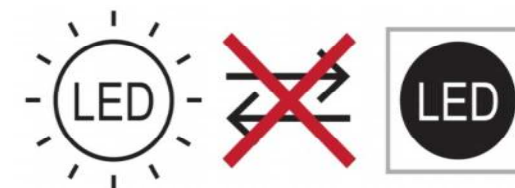
# 25







## 778282 SQERE2S-PCB-CW



PL- Ten produkt zawiera źródła światła o klasie efektywności energetycznej „F”

DE- Diese Produkte enthalten Lichtquellen der Energieeffizienzklasse „F”

CS- Tento výrobek obsahuje světelný zdroj třídy energetické účinnosti „F”

DA- Dette produkt indeholder en lyskilde til energieffektivitetsklasse „F”

EL- Αυτό το προϊόν περιέχει μια πηγή φωτεινής πηγής ενεργειακή ής απόδοσης „F”

EN- This product contains a light sources of energy efficiency class „F”

ES- Este producto contiene una fuente de luz de clase de eficiencia energética „F”

ET- See toode sisaldab efektiivsusklassi valgusallikat energia " „F”

FI- Tämä tuote sisältää energiatehokkuusluokan valonlähteen „F”

FR- Ce produit contient des sources lumineuses de classe d'efficacité „F”

HU- Ez a termék energiahatékonyági osztályú fényforrást tartalmaz „F”

IT- Questo prodotto contiene una sorgente luminosa di classe di efficienza energetica „F”

LT- Šiame gaminyje yra energijos vartojimo efektyvumo klasės šviesos šaltinis „F”

LV- Šis produkts satur gaismas avotu ar energoefektivitātes klasi „F”

RU- Этот продукт содержит источник света класса энергоэффективности „F”

PT- Este produto contém uma fonte de luz da classe de eficiência energética „F”

RO- Acest produs conține o sursă de lumină de clasă de eficiență energetică „F”

NL- Dit product bevat een lichtbron met energie - efficiëntieklasse „F”

SK- Tento výrobok obsahuje svetelný zdroj triedy energetickej účinnosti „F”

SLO- Ta izdelek vsebuje svetlobni vir razreda energijske učinkovitosti „F”

SV- Denna produkt innehåller en ljuskälla för energieffektivitetsklass „F”

TR- Bu ürün bir ışık kaynağı enerji verimliliği sınıfı içerir „F”

HR- Ovaj proizvod sadrži izvor svjetlosti razreda energetske učinkovitosti „F”

BG- Този продукт съдържа източник на светлина от клас на енергийна ефективност „F”