

Fontastic®

EXCLUSIVE

Multifunktions-Lampe
Multifunction lamp

ICONA



- GB** User Manual 1-3
- D** Bedienungsanleitung 4-6
- E** Instrucciones de uso 7-9
- I** Manuale di istruzioni 10-12

Vielen Dank für den Kauf der Multifunktions-Lampe ICONA. Die dekorative Multifunktions-Lampe ICONA überzeugt nicht nur durch hochwertige und edle Materialien, sondern auch durch modernste Technik.

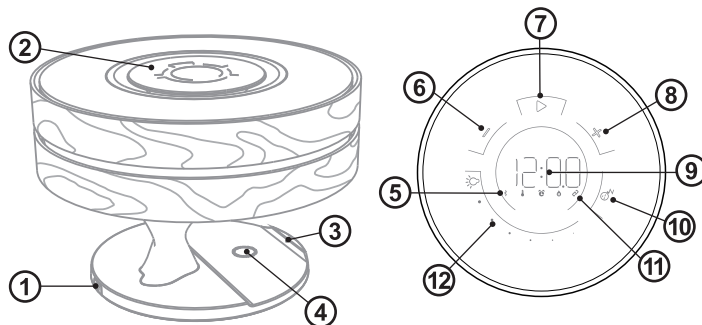
Bitte lesen Sie die Bedienungsanleitung sorgfältig und beachten Sie die Sicherheitshinweise.

Verpackungsinhalt:

- Multifunktions-Tischleuchte ICONA
- Netzteil
- Bedienungsanleitung

Geräteübersicht

1. USB Type-C Eingang
2. Touch-Bedienfeld
3. Ladestatusanzeige
4. Bereich für kabelloses Laden
5. BT Verbindungs-Anzeige
6. Lautstärke - / Vorheriger Titel
7. Start / Stopp-Sensor
8. Lautstärke + / Nächster Titel
9. Digitaluhr
10. Schlaf-Modus
11. TWS-Anzeige
12. Lichtsteuerung



HINWEIS: Durch Berühren des Touch-Bedienfeldes erscheinen die Bedienfunktionen, das Bedienfeld ist aktiviert.

HINWEIS: Bei falscher Bedienung wird keine Haftung für eventuelle Schäden übernommen. Bitte lesen Sie diese Bedienungsanleitung sorgfältig.

Inbetriebnahme

Stecken Sie das mitgelieferte Netzteil in eine Steckdose, dann stecken Sie den USB Type-C Stecker des Adapters in den USB Type-C Eingang des ICONA. Wenn das Licht leuchtet, ist das Gerät erfolgreich eingeschaltet. Nach der Verbindung mit dem Stromnetz geht ICONA automatisch in den Pairing-Modus. Die Anzeige links unterhalb der Uhr blinkt.

Bluetooth®-Verbindung

Der Lautsprecher muss mit einem Bluetooth® Gerät verbunden werden, bevor er verwendet werden kann.

1. Der Lautsprecher wechselt in den Kopplungs-Modus, wenn er an die Stromquelle angeschlossen, aber nicht mit einem Gerät gekoppelt ist. Während sich der Lautsprecher im Kopplungs-Modus befindet, blinkt die Anzeige unterhalb der Digitaluhr
2. Suchen Sie mit Ihrem Bluetooth® Gerät von welchem Audiodaten abgespielt werden sollen nach Bluetooth® Audiogeräten.
3. Das suchende Gerät weist darauf hin, dass es den Lautsprecher „ICONA“ gefunden hat. Bestätigen Sie die Verbindung. Eine erfolgreiche Verbindung wird durch ein akustisches Signal bestätigt. Die Anzeige leuchtet dauerhaft. Sobald **ICONA** mit Ihrem Smartphone verbunden ist. Erlauben Sie bitte die „Gerätebenachrichtigung“ auf Ihrem Smartphone, somit wird Zeiteinstellung der Digitaluhr mit der Zeit Ihres Smartphones synchronisiert.

TWS Funktion (Verbinden von 2 ICONA)

Mit der TWS-Funktion können Sie zwei ICONA miteinander verbinden. Das erste ICONA ist der angeschlossene Hauptlautsprecher zum Bluetooth®-Gerät. Gesteuert wird die Musik über den Hauptlautsprecher. Der zweite Lautsprecher ist mit dem Hauptlautsprecher verknüpft, der Sound wird über beide ICONA ausgegeben.

1. Stellen Sie sicher, dass beide ICONA an die Stromquelle angeschlossen und nicht mit einem anderen Gerät oder Smartphone gekoppelt sind.

2. Drücken und halten Sie gleichzeitig die Sensoren „+“ und „-“ auf dem Bedienfeld des ersten ICONA, bis die TWS-Anzeige unterhalb der Uhr-Anzeige rechts blinkt. Der TWS-Kopplungsmodus wird aktiviert. Drücken und halten Sie nun die „+“ und „-“ Sensoren des zweiten ICONA. Jetzt verbinden sich beide Iconas miteinander und die TWS-Anzeige leuchtet dauerhaft, ein Bestätigungssignal ertönt.
3. Wenn Sie die TWS-Kopplung aufheben möchten, drücken und halten Sie die Sensoren „-“ und „+“ auf einer der gekoppelten ICONA.

HINWEIS: Das Touch-Bedienfeld wird aktiviert, in dem es kurz berührt wird.

Musikwiedergabe

Musik via Bluetooth® wiedergeben

Eine Bluetooth®-Quelle muss mit ICONA gekoppelt sein um Musik ausgeben zu können!

Starten oder stoppen Sie die Musikwiedergabe durch kurzes Berühren des Start/Stopp- Sensors.

Hinweis: Die Bluetooth®-Quelle muss das A2DP- und AVRCP-Profil unterstützen, um Musik über das Icona wiederzugeben und zu steuern.

Musiksteuerung

Um Musik abzuspielen oder zu stoppen, berühren Sie kurz den Start/Stopp- Sensor.

Um zum nächsten Titel zu springen, berühren Sie ca. 3 Sekunden lang den Lautstärke + Sensor.

Um zum vorherigen Titel zu springen, berühren Sie ca. 3 Sekunden lang den Lautstärke - Sensor.

Lautstärkeeinstellung

Lautstärke erhöhen: Tippen Sie mit kurzer Unterbrechung so lange den Lautstärke + Sensor, bis die gewünschte Lautstärke erreicht ist.

Lautstärke verringern: Tippen Sie mit kurzer Unterbrechung so lange den Lautstärke - Sensor, bis die gewünschte Lautstärke erreicht ist.

Lichtsteuerung

1. **Ein-/Ausschalten** – Berühren Sie 4 Sekunden lang einen beliebigen Punkt des Lichtsteuerungsbereichs (12).
2. **Helligkeit** - Streichen Sie auf dem Lichtsteuerungsbereich nach links/rechts, um die Helligkeit einzustellen.
3. **Farbtemperatur** - Tippen Sie auf den Lichtsteuerungsbereich, um zwischen 2700K (Warmweiß) / 6000K (Tageslicht) Lichtfarbtemperatur zu wechseln.

Induktives Laden

Drahtlos-Ladefähige Geräte können über die Induktiv-Ladefunktion der ICONA aufgeladen werden.

ICONA muss mit dem Netzteil verbunden sein. Ist dies der Fall, legen Sie das Smartphone auf die Markierung in der Mitte des Bereichs für kabelloses Laden. Der Ladevorgang startet. Die LED leuchtet während des Ladevorgangs kontinuierlich blau und schaltet sich aus, wenn das Smartphone vollständig geladen ist.

Blinkt die LED, liegt eine Störung vor. Bitte justieren Sie das Smartphone auf der Ladefläche. Entfernen Sie Objekte, die zwischen Ladefläche und Smartphone liegen.

Geräte können mit maximal 10 Watt induktiv geladen werden.

HINWEIS: Es dürfen keine metallischen Gegenstände zwischen ICONA und Smartphone liegen

Schlafmodus

Tippen Sie auf den Schlafmodus-Sensor, um den Schlafmodus ein- bzw. auszuschalten. Das Licht der ICONA-Lampe wird gedimmt, wenn diese Funktion aktiviert ist. Das Licht und der Lautsprecher schalten sich nach 30 Minuten automatisch aus.

Digitaluhr

Die Digitaluhr wird auf 00:00 eingestellt, während die Stromversorgung zum ersten Mal hergestellt wird. Sobald die Leuchte mit Ihrem Smartphone verbunden ist, erlauben Sie bitte die „Gerätebenachrichtigung“ auf Ihrem Smartphone. Die Zeiteinstellung der Digitaluhr wird mit der Zeit auf Ihrem Telefon synchronisiert. Die Uhranzeige bleibt immer an, auch wenn ICONA nicht mit dem Smartphone verbunden ist.

Bei Stromunterbrechung wird die Uhr zurückgesetzt. Nach erneuter Verbindung mit dem Smartphone wird die Uhrzeit automatisch übernommen.

Technische Daten:

- BT Version: 5.0
- Profil: AVRCP/A2DP
- Frequenzbereich: 2400-2483 MHz
- Eingangsspannung: 9V DC, 3A
- Ladeleistung drahtlos: 5W/7.5W/10W Schnellladung
- Lautsprecher: 2 x 5 Watt, 4 Ohm
- Farbtemperatur: 2700K/6000K

Sicherheitshinweise:

- Öffnen Sie niemals das Gerät.
- Tauchen Sie das Gerät nicht in Wasser und schützen Sie es vor Feuchtigkeit.
- Das Gerät nie mit Gewalt anschließen.
- Entfernen Sie elektronische Geräte vom Netz, wenn sie für einen längeren Zeitraum nicht gebraucht werden.
- Legen Sie keine Karten mit Magnetstreifen, magnetische Aufnahmemedien oder Metallgegenstände auf die Ladefläche oder dieser und Ihrem Smartphone; es findet keine Aufladung statt und kann zu Überhitzungen führen!
- Entfernen Sie gegebenenfalls die Hülle, bevor Sie Ihr Smartphone auf die Ladestation legen.
- Träger von Herzschrittmachern sollten einen ausreichenden Abstand zwischen Gerät und Herzschrittmacher einhalten. Konsultieren Sie im Zweifel den behandelnden Arzt.
- Dieses Produkt kann die Funktion von medizinischen Geräten beeinträchtigen. Verwenden Sie es daher nicht in Kliniken und medizinischen Einrichtungen.
- Benutzen Sie nie das Produkt wenn es sichtbare Schäden aufweist.

Bei falscher Bedienung wird keine Haftung für eventuelle Schäden übernommen.

Falls Sie Technischen Support benötigen, kontaktieren Sie bitte unser Support-Team per E-Mail unter der Adresse service@fontastic.eu.


CE Erklärung:

CE Hiermit erklären wir, dass dieses Gerät die CE Kennzeichnung gemäß den Bestimmungen und Vorgaben trägt. Es entspricht somit den grundlegenden Anforderungen der RED- 2014/53/EU, sowie der RoHS-Richtlinie 2011/65/EU.

Der vollständige Text der EU-Konformitätserklärung ist unter der folgenden Internetadresse verfügbar:

www.d-parts.de/Konfo

Hinweis zum Umweltschutz:

 Ab dem Zeitpunkt der Umsetzung der europäischen Richtlinie 2012/19/EU in nationales Recht gilt folgendes: Elektrische und elektronische Geräte dürfen nicht mit dem Hausmüll entsorgt werden. Der Verbraucher ist gesetzlich verpflichtet, elektrische und elektronische Geräte am Ende ihrer Lebensdauer an den dafür eingerichteten, öffentlichen Sammelstellen oder an die Verkaufsstelle zurückzugeben. Einzelheiten dazu regelt das jeweilige Landesrecht. Das Symbol auf dem Produkt, der Gebrauchsanleitung oder der Verpackung weist auf diese Bestimmungen hin. Mit der Wiederverwertung, der stofflichen Verwertung oder anderer Formen der Verwertung von Altgeräten leisten Sie einen wichtigen Beitrag zum Schutz unserer Umwelt. In Deutschland gelten oben genannte Entsorgungsregeln, laut Batterieverordnung, für Batterien und Akkus entsprechend.

Thank you for purchasing the multifunctional lamp ICONA. ICONA is a decorative multifunctional lamp, which convinces not only with high-quality and noble materials, but also with the most modern technology inside.

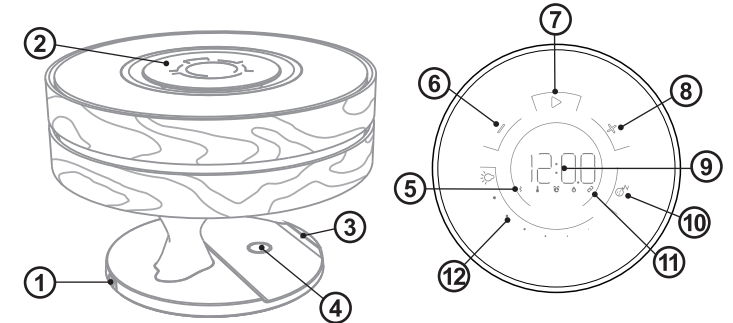
Please read the instruction manual carefully and follow the safety instructions.

Package contents:

- Multifunctional table lamp ICONA
- Power supply
- User manual

Overview

1. USB Type-C input
2. Touch control panel
3. Charging status indicator
4. Wireless charging area
5. BT connection indicator
6. Volume - / previous track
7. Play / pause
8. Volume + / next track
9. Digital clock
10. Sleep mode
11. TWS indicator
12. Light control area



NOTE: By touching the touch control panel, the operating functions appear, the control panel is activated.

NOTE: No liability is accepted for any damage in the event of incorrect operation. Please read these operating instructions carefully.

Getting started

Plug the supplied power adapter into a power outlet, then plug the USB Type-C plug of the adapter into the USB Type-C input of the ICONA. When the light is on, the device is successfully powered on. After connecting to the power grid, ICONA will automatically enter pairing mode. The indicator on the left underneath the clock flashes.

Bluetooth® connection

The speaker must be connected to a Bluetooth® device before it can be used.

1. The speaker enters pairing mode when it is connected to the power source but not paired with a device. While the speaker is in pairing mode, the indicator below the digital clock will blink.
2. Search for Bluetooth® audio devices using your Bluetooth® device from which audio is to be played.
3. The searching device indicates that it has found the „ICONA“ speaker. Confirm the connection. A successful connection is confirmed by an acoustic signal. The indicator lights up permanently. Once ICONA is connected to your smartphone. Please allow the „Device notification“ on your smartphone, thus time setting of digital clock will be synchronized with the time of your phone.

TWS function (connecting 2 ICONA)

The TWS function allows you to connect two ICONA together. The first ICONA is the connected main speaker to the Bluetooth® device. The music is controlled via the main speaker. The second is connected to the main speaker. The sound will be played from both ICONA.

1. Make sure that both ICONA are connected to the power source and not paired with another device or smartphone.
2. Touch the „+“ and „-“ sensors on the control panel of the first ICONA simultaneously for a longer time, the TWS indicator below Clock flashes and the TWS pairing mode is activated. Now touch the „+“ and „-“ of the second ICONA. Now both ICONA pair with each other and the TWS indicator lights up continuously, a confirmation signal sounds.
3. If you want to disconnect the TWS pairing, please touch the „-“ and „+“ sensors on the touch control panel of one of the paired ICONA simultaneously for a longer time.

NOTE: The touch control panel is activated by briefly touching it.

Music playback

Music playback via Bluetooth®

A Bluetooth® source must be paired with ICONA to output music!
Start or stop the music playback by briefly touching the start/stop sensor.

Note: The device must support A2DP and AVRCP profile to play and control music over ICONA.

Music control

To play or stop music, briefly touch the play/pause sensor.
To skip to the next track, touch the volume + sensor for about 3 seconds.
To skip to the previous track, touch the volume - sensor for about 3 seconds.

Volume adjustment

Increase volume: Tap the volume + sensor with a short interruption until the desired volume is reached.
Decrease volume: Tap the volume - sensor with a short interruption until the desired volume is reached.

Light control

- 1. Turn on/off-** Touch any point on the light control area (12) for 4 seconds.
- 2. Brightness** - Swipe left/right on the light control area to adjust the brightness.
- 3. Color temperature** - Tap on the light control area to switch between 2700K (warm white) / 6000K (daylight) color temperature.

Inductive charging

Wireless charging capable devices can be charged via the inductive charging function of the ICONA. ICONA must be connected to the power grid. If this is the case, place the smartphone on the mark in the center of the wireless charging area. The charging process starts. The LED lights up blue continuously during charging and turns off when the smartphone is fully charged. If the LED flashes, there is a malfunction. Please adjust the smartphone on the charging area. Remove objects between the charging area and the smartphone.
Devices can be charged wirelessly with up to 10 Watts.

NOTE: There must be no metal objects between charging area and the smartphone.

Sleep mode

Tap the sleep mode sensor to turn sleep mode on or off. The light of the ICONA lamp is dimmed when this function is activated. The light and speaker will turn off automatically after 30 minutes

Digital clock

The digital clock will be set to 00:00 while the power is being supplied for the first time. Once the light is connected to your smartphone, please allow the „Device Notification“ on your smartphone. The time setting of the digital clock will be synchronized with the time on your phone. The clock display will always stay on even if ICONA is not connected to your smartphone.

In case of power interruption, the time will be reset, after connecting with smartphone, the time will be automatically taken over by the phone.

Technical Specification:

- BT Version: 5.0
- Profile: AVRCP/A2DP
- Frequency range: 2400-2483 MHz
- Input voltage: 9V DC, 3A
- Charging power wireless: 5W/7.5W/10W
- Loudspeaker: 2 x 5 Watts, 4 Ohm
- Colour temperature: 2700K/6000K

Safety information:

- Do not open the charger
- Do not expose the device to water and protect it against humidity
- Do not use brute force when connecting the adapter.
- Disconnect electronic devices from the power when not using them for longer time.
- Do not place cards with magnetic strips, magnetic recording media or metal objects onto the charging area or between this and your smartphone; no charging will take place and can lead to overheating!
- Remove your smartphones case (if present) before placing it on the charging station.
- Individuals who wear a pacemaker should maintain a sufficient distance between the device and their pacemaker. If in doubt, consult your treating physician.
- This product may interfere with the proper functioning of medical equipment. Consequently, do not use device in hospitals and other medical facilities.
- Never use the product if signs of damage are visible.

No liability is accepted for any damage which may occur through improper operation.

If you require technical support, please contact our support team via email at service@fontastic.eu.

Registration and Safety

Certification/General Information



We hereby declare, that this device carries the CE mark in accordance with the regulations and standards. It conforms with the fundamental requirements of the RED 2014/53/EU, as well as the RoHS directive 2011/65/EU.

The full text of the EU declaration of conformity is available at the following internet address: www.d-parts.de/Konfo

Note on environmental protection:



After the implementation of the European Directive 2012/19/EU in the national legal system, the following applies: Electrical and electronic devices may not be disposed of with domestic waste. Consumers are obliged by law to return electrical and electronic devices at the end of their service lives to the public collecting points set up for this purpose or point of sale. Details of this are defined by the national law of the respective country. This symbol on the product, the instruction manual or the package indicates that a product is subject to these regulations. By recycling, re-using the materials or other forms of utilising old devices, you are making an important contribution to protecting our environment.

Gracias por adquirir la lámpara multifuncional ICONA. ICONA es una lámpara decorativa multifuncional, que convence no solo por sus materiales nobles y de alta calidad, sino también por la tecnología más moderna en su interior.

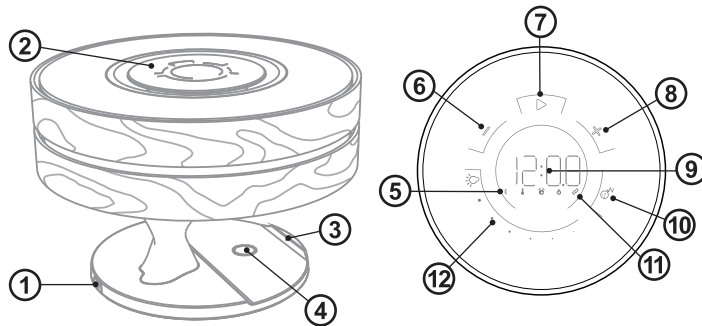
Lea atentamente el manual de instrucciones y siga las instrucciones de seguridad.

Contenido del paquete:

- Lámpara de mesa multifuncional ICONA
- Fuente de alimentación
- Manual del usuario

Descripción general

1. Entrada USB tipo C
2. Panel de control táctil
3. Indicador de estado de carga
4. Área de carga inalámbrica
5. Indicador de conexión BT
6. Volumen - / pista anterior
7. Reproducir / pausa
8. Volumen + / siguiente pista
9. Reloj digital
10. Modo suspensión
11. Indicador TWS
12. Área de control de luz



NOTA: Al tocar el panel de control táctil, aparecen las funciones operativas, el panel de control se activa.

Nota: No se acepta ninguna responsabilidad por daños en caso de un mal uso.

Lea atentamente estas instrucciones de funcionamiento.

Puesta en marcha

Enchufe el adaptador de corriente suministrado en una toma de corriente, luego conecte el enchufe USB tipo C del adaptador en la entrada USB de tipo C de la ICONA. Cuando la luz está encendida, el dispositivo se enciende correctamente. Después de conectarse a la red eléctrica, ICONA entrará automáticamente en modo de emparejamiento. El indicador situado en la izquierda debajo del reloj parpadeará.

Conexión Bluetooth®

El altavoz debe estar conectado a un dispositivo Bluetooth® antes de poder usarlo.

1. El altavoz entra en modo de emparejamiento cuando está conectado a la fuente de alimentación, pero no emparejado con un dispositivo. Mientras el altavoz está en modo de emparejamiento, el indicador situado debajo del reloj digital parpadeará.
2. Busque dispositivos de audio Bluetooth® utilizando su dispositivo Bluetooth® desde el que se reproducirá el audio.
3. El dispositivo de búsqueda indica que ha encontrado el altavoz de "ICONA". Confirma la conexión. Se confirma que la conexión se ha producido con éxito mediante una señal acústica. El indicador se enciende de forma permanente. Una vez que ICONA esté conectada a su teléfono inteligente. Habilite la „Notificación del dispositivo“ en su teléfono inteligente, por lo que la configuración de la hora del reloj digital se sincronizará con la hora de su teléfono.

Función TWS (conectar 2 ICONA)

La función TWS le permite conectar dos ICONA juntas. La primera ICONA funciona a modo de altavoz principal conectado al dispositivo Bluetooth®. La música se controla a través del altavoz principal. La segunda está conectada al altavoz principal. El sonido se reproducirá desde ICONA.

1. Asegúrese de que ambas ICONA estén conectadas a la fuente de alimentación y no emparejadas con otro dispositivo o teléfono inteligente.

2. Pulse los sensores „+“ y „-“ situados en el panel de control de la primera ICONA simultáneamente durante más tiempo, el indicador TWS situado debajo del reloj parpadea y se activa el modo de emparejamiento TWS. Ahora pulse el „+“ y el „-“ de la segunda ICONA. Ahora ambas ICONA se emparejan entre sí y el indicador TWS se ilumina continuamente y suena una señal de confirmación.
3. Si desea desconectar el emparejamiento TWS, pulse los sensores „-“ y „+“ situados en el panel de control táctil de una de las ICONA emparejados simultáneamente durante más tiempo.

NOTA: El panel de control táctil se activa tocándolo brevemente.

Reproducción de música

Reproducción de música a través de Bluetooth®

¡Se debe emparejar una fuente Bluetooth® con ICONA para reproducir música!

Inicie o detenga la reproducción de música pulsando brevemente el sensor de inicio/parada.

Nota: El dispositivo debe ser compatible con los perfiles A2DP y AVRCP para poder reproducir y controlar música a través de ICONA.

Control de la música

Para reproducir o detener la música, pulse brevemente el sensor de reproducción/pausa.

Para pasar a la siguiente pista, pulse el sensor de volumen + durante unos 3 segundos.

Para pasar a la pista anterior, pulse el sensor de volumen durante unos 3 segundos.

Ajuste del volumen

Aumentar el volumen: Pulse el sensor de volumen + dejando de presionar de vez en cuando hasta alcanzar el volumen deseado.

Disminuir el volumen: Pulse el sensor de volumen dejando de presionar de vez en cuando hasta alcanzar el volumen deseado.

Control de luz

1. Encender/Apagar- Pulse cualquier punto del área de control de luz (12) durante 4 segundos.

2. Brillo - Deslice el dedo hacia la izquierda/derecha en el área de control de luz para ajustar el brillo.

3. Temperatura del color - Pulse en el área de control de luz para cambiar entre 2700K (blanco cálido) / 6000K (luz del día) la temperatura de color.

Carga inductiva

Los dispositivos con capacidad de carga inalámbrica se pueden cargar a través de la función de carga inductiva de ICONA.

La ICONA debe estar conectada a la red eléctrica. Si este es el caso, coloque el teléfono inteligente en la marca situada en el centro del área de carga inalámbrica. Comienza el proceso de carga. El LED se ilumina en azul de forma continua durante la carga y se apaga cuando el smartphone está completamente cargado.

Si el LED parpadea, hay un problema de funcionamiento. Coloque el teléfono inteligente en el área de carga.

Retire los objetos situados entre el área de carga y el teléfono inteligente.

Los dispositivos se pueden cargar de forma inalámbrica con hasta 10 vatios.

NOTA: No debe haber objetos metálicos entre el área de carga y el teléfono inteligente.

Modo de suspensión

Pulse el sensor del modo de suspensión para activar o desactivar el modo de suspensión. La luz de la lámpara ICONA se atenúa cuando se activa esta función. La luz y el altavoz se apagarán automáticamente después de 30 minutos.

Reloj digital

El reloj digital se ajustará a las 00:00 mientras se suministra energía por primera vez. Una vez que la luz esté conectada a su teléfono inteligente, permita la „Notificación del dispositivo“ en su teléfono inteligente.

La configuración de la hora del reloj digital se sincronizará con la hora de su teléfono. La pantalla del reloj siempre permanecerá encendida incluso si la ICONA no está conectada a su teléfono inteligente.

En caso de interrupción del suministro eléctrico, la hora se reiniciará, después de conectarse con el teléfono inteligente, la hora aparecerá automáticamente en el teléfono.

Especificaciones técnicas:

- Versión BT: 5.0
- Perfil: AVRCP/A2DP
- Rango de frecuencia: 2400-2483 MHz
- Voltaje de entrada: 9 V CC, 3 A
- Potencia de carga inalámbrica: 5 W / 7,5 W / 10 W
- Altavoz: 2 x 5 vatios, 4 ohmios
- Temperatura del color: 2700 K / 6000 K

Información de seguridad:

- No abra el cargador
- No exponga el dispositivo al agua y protéjalo de la humedad
- No aplique fuerza bruta al conectar el adaptador
- Desconecte los dispositivos electrónicos de la corriente cuando no los use durante mucho tiempo.
- No coloque tarjetas con bandas magnéticas, soportes de grabación magnéticos u objetos metálicos en el área de carga o entre esta y su teléfono inteligente; no se cargará y puede provocar un sobrecalentamiento.
- Retire la funda de su teléfono inteligente (si la tiene puesta) antes de colocarla en la estación de carga.
- Las personas que usan marcapasos deben mantener una distancia suficiente entre el dispositivo y su marcapasos. En caso de duda, consulte a su médico.
- Este producto puede interferir con el funcionamiento adecuado de los equipos médicos. En consecuencia, no utilice el dispositivo en hospitales y otras instalaciones médicas.
- No utilice nunca el producto si se observan signos de daños.

No se acepta ninguna responsabilidad por cualquier daño que pueda ocurrir por un funcionamiento incorrecto.

Si necesita asistencia técnica, póngase en contacto con nuestro equipo de soporte técnico enviando un correo electrónico a service@fontastic.eu.

CE Por la presente declaramos que este dispositivo lleva la marca CE de acuerdo a las normativas y estándares de calidad. Cumple con los requisitos fundamentales de la RED 2014/53/EU, así como con la directiva RoHS 2011/65/EU.

El texto completo de la Declaración de Conformidad de la EU puede consultarse en la siguiente dirección de Internet: www.d-parts.de/Konfo

Nota sobre la protección medioambiental:

Tras la implementación de la Directiva europea 2012/19/EU en el sistema legal nacional, se aplica lo siguiente: los dispositivos eléctricos y electrónicos no se pueden eliminar junto con los residuos domésticos. Los consumidores están obligados por ley a devolver los dispositivos eléctricos y electrónicos que hayan finalizado sus vidas útiles a los puntos de recogida pública establecidos para este propósito o en su punto de venta. Los detalles de estas directrices se definen en las leyes nacionales de los respectivos países. Este símbolo en el producto, el manual de instrucciones o el paquete indican que el producto se encuentra sujeto a estas regulaciones. Al reciclar, reutilizar los materiales u otras formas de usar los dispositivos viejos, usted realiza una importante contribución para proteger nuestro medio ambiente.

Grazie per aver acquistato la lampada multifunzionale ICONA. ICONA è una lampada multifunzionale decorativa che convince non solo grazie all'alta qualità e nobiltà dei materiali, bensì anche per la più moderna tecnologia dei suoi componenti.

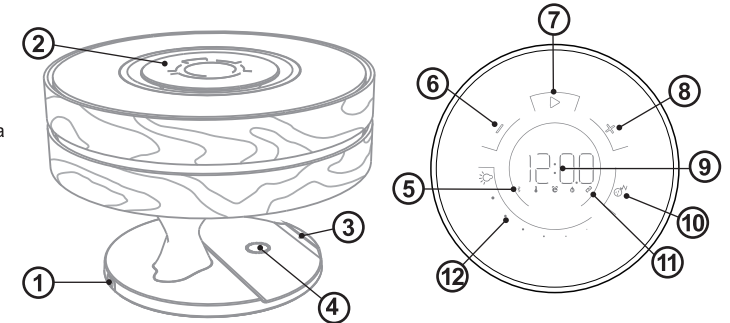
Si prega di leggere attentamente le istruzioni contenute nel manuale e di attenersi a quelle riguardanti la sicurezza.

Contenuto della confezione:

- Lampada multifunzionale da tavolo ICONA
- Alimentatore
- Manuale utente

Panoramica

1. Ingresso USB Type-C
2. Touch control panel (pannello di controllo)
3. Indicatore dello stato di ricarica
4. Area di ricarica wireless
5. Indicatore di connessione BT
6. Volume - / brano precedente
7. Play/Pause
8. Volume + / brano successivo
9. Orologio digitale
10. Modalità silenziosa
11. Indicatore TWS
12. Area di regolazione della luce



NOTA: non rispondiamo di danni derivanti da un utilizzo improprio.

Si prega di leggere attentamente queste istruzioni operative.

Inizio

Collegare l'adattatore dell'alimentatore a una presa di corrente, quindi collegare il cavetto USB Type-C dell'adattatore alla presa di ingresso USB Type-C di ICONA. Quando la luce è accesa, significa che lo è anche il dispositivo. Dopo aver collegato ICONA alla rete elettrica, entrerà automaticamente nella modalità di accoppiamento. L'indicatore in basso a sinistra inizierà a lampeggiare.

Connessione Bluetooth®

Prima di usare l'altoparlante, è necessario collegarlo a un dispositivo Bluetooth®.

1. L'altoparlante entra in modalità di accoppiamento una volta collegato alla fonte di alimentazione, ma senza essere accoppiato a un dispositivo. Mentre l'altoparlante è in modalità di accoppiamento, l'indicatore sotto l'orologio digitale lampeggia.
2. Cercare i dispositivi audio Bluetooth® usando il proprio dispositivo Bluetooth® da cui viene riprodotto l'audio.
3. Il dispositivo indica che è stato rilevato l'altoparlante "ICONA". Confermare il collegamento. Il corretto collegamento è confermato da un segnale acustico. L'indicatore rimane permanentemente acceso. Una volta che ICONA è collegata allo smartphone. Accettare la "Notifica dispositivo" sullo smartphone, in modo che le impostazioni dell'orario dell'orologio digitale siano sincronizzate con quello del telefono.

Funzione TWS (collegamento di 2 ICONA)

La funzione TWS consente di collegare contemporaneamente due ICONA. La prima ICONA è l'altoparlante principale collegato al dispositivo Bluetooth®. La musica viene regolata tramite l'altoparlante principale. La seconda è collegata all'altoparlante principale. La musica viene riprodotta da entrambe le ICONA.

1. Accertarsi che entrambe le ICONA siano collegate alla fonte di alimentazione e che non siano accoppiate ad altri dispositivi o smartphone.
2. Toccare i sensori "+" e "-" sul control pane della prima ICONA simultaneamente e più a lungo, fino a quando l'indicatore sotto l'orologio non inizierà a lampeggiare e la modalità di accoppiamento TWS non sarà attivata. A questo punto, toccare "+" e "-" della seconda ICONA. Entrambe le ICONA verranno accoppiate, l'indicatore TWS rimarrà acceso e verrà emesso un segnale di conferma.

3. Se si desidera scollegare l'accoppiamento TWS, toccare i sensori “-” e “+” sul touch control panel della ICONA accoppiata simultaneamente e più a lungo.

NOTA: il touch control panel si attiva mediante un breve tocco.

Riproduzione di musica

Riproduzione di musica tramite Bluetooth®

Per riprodurre musica è necessario accoppiare la sorgente Bluetooth® con ICONA!

Avviare o fermare la riproduzione toccando brevemente il sensore Start/Stop.

Nota: per riprodurre musica tramite ICONA, il dispositivo deve supportare i profili A2DP e AVRCP.

Regolazione della musica

Per avviare o fermare la riproduzione della musica, toccare brevemente il sensore Play/Pause.

Per passare al brano successivo, tenere premuto il sensore Volume + per circa 3 secondi.

Per passare al brano precedente, tenere premuto il sensore Volume - per circa 3 secondi.

Regolazione del volume

Aumentare il volume: toccare più volte il sensore Volume +, fino al raggiungimento del volume desiderato.

Abbassare il volume: toccare più volte il sensore Volume -, fino al raggiungimento del volume desiderato.

Regolazione della luce

1. Accensione ON/OFF- tenere premuto un punto qualsiasi dell'area di controllo della luce (12) per 4 secondi.

2. Luminosità - scorrere il dito verso sinistra/destra sull'area di controllo della luce per regolare la luminosità.

3. Temperatura del colore - toccare sull'area di controllo della luce per passare tra le temperature di 2.700K (bianco caldo)/6000K (luce solare).

Ricarica induttiva

I dispositivi compatibili con la ricarica wireless possono essere ricaricati tramite la funzione di ricarica induttiva di ICONA. ICONA deve essere collegata alla rete elettrica. In questo caso, posizionare lo smartphone sul segno situato al centro dell'area di ricarica wireless. A questo punto inizierà la fase di ricarica. Il LED si illumina di blu continuamente durante la carica e si spegne quando lo smartphone è completamente carico. Se il LED lampeggia, significa che qualcosa non funziona. Correggere la posizione dello smartphone sull'area di ricarica. Rimuovere eventuali oggetti collocati tra l'area di ricarica e lo smartphone.

I dispositivi possono essere ricaricati in modalità wireless fino a 10 W.

NOTA: tra l'area di ricarica e lo smartphone non devono essere collocati oggetti.

Modalità silenziosa

Toccare il sensore di modalità silenziosa per attivarla o disattivarla. La luce sulla lampada ICONA viene attenuata quando questa funzione è attivata. La luce e l'altoparlante si spegneranno automaticamente dopo 30 minuti.

Orologio digitale

Quando lo si collega per la prima volta alla fonte di alimentazione, l'orologio digitale si imposterà sulle ore 00:00.

Una volta collegata la luce sullo smartphone, accettare la “Notifica dispositivo” su di esso. Le impostazioni dell'orario dell'orologio digitale saranno sincronizzate con l'orario del telefono. Il display dell'orologio rimarrà sempre acceso, anche se ICONA non è collegata allo smartphone.

In caso di interruzione dell'alimentazione, l'orario verrà resettato; una volta collegato lo smartphone, l'orario sarà riacquisito automaticamente dal telefono.

Dati tecnici

- Versione BT: 5,0
- Profilo: AVRCP/A2DP
- Range di frequenza: 2.400-2.483 MHz
- Tensione ingresso: 9V DC, 3A
- Potenza di ricarica wireless: 5W/7,5W/10W
- Altoparlante: 2 x 5W 4 Ohm
- Temperatura del colore: 2.700K/6.000K

Informazioni di sicurezza:

- Non aprire il dispositivo di ricarica
- Evitare qualunque contatto del dispositivo con liquidi e proteggerlo dall'umidità
- Non collegare con forza l'adattatore.
- Scollegare i dispositivi dall'alimentatore quando non vengono usati per un lungo periodo di tempo.
- Non posizionare schede con strisce magnetiche, supporti di registrazione magnetici o oggetti di metallo sull'area di ricarica o tra questa e lo smartphone; la ricarica non sarà effettuata, il che può comportare il surriscaldamento!
- Rimuovere il case dello smartphone (se presente) prima di collocarlo sulla stazione di ricarica.
- Le persone che portano un pacemaker devono osservare una distanza sufficiente tra il dispositivo e il pacemaker. In caso di dubbi, consultare il proprio medico.
- Questo prodotto può interferire con il funzionamento corretto di dispositivi medici. Per questo motivo, non usare questo dispositivo negli ospedali e in altre strutture sanitarie.
- Non usare mai il prodotto se presenta segni o danni evidenti.

Non rispondiamo di danni derivanti da un utilizzo improprio.

Per richiedere assistenza tecnica, si prega di contattare il nostro team via email all'indirizzo service@fontastic.eu.



Con la presente dichiariamo che il dispositivo porta il marchio CE in conformità con le regole e gli standard. È conforme ai requisiti fondamentali della RED 2014/53/EU, così come la direttiva RoHS 2011/65/EU. Il testo completo della dichiarazione di conformità EU è disponibile al seguente indirizzo internet: www.d-parts.de/Konfo.

Informazioni per protezione ambientale:



Dopo l'implementazione della Direttiva Europea 2012/19/EU nel sistema legale nazionale, si applica quanto segue: i dispositivi elettrici ed elettronici non possono essere smaltiti insieme ai rifiuti domestici.

Una volta che non siano più funzionanti, gli utenti sono obbligati dalla legge a portare i dispositivi elettrici ed elettronici ai punti pubblici di raccolta istituiti per tale proposito o dal rivenditore. I dettagli a riguardo sono definiti dalla legge nazionale del rispettivo paese. Questo simbolo sul prodotto, sul manuale d'istruzioni o sull'imballaggio, indica che un prodotto è soggetto a queste regole. Riciclando, riutilizzando i materiali o attraverso altre forme di utilizzo di vecchi dispositivi, contribuisce in maniera importante alla protezione del nostro ambiente.



For your notes



For your notes

The Bluetooth word mark and logos are owned by the Bluetooth SIG, Inc.
and any use of such marks is under license.
Improvement and changes of the technical specifications and other data's could
be made without prior notice.
Registered trademarks are the property of their respective owners.

Fontastic, by D-Parts Mobilphon & Zubehör GmbH
Birkenweilher Str. 16 • 63505 Langenselbold, Germany

V1 03_21