

## HEISSNER GMBH

Schlitzer Strasse 24 · D-36341 Lauterbach

Telefon +49 (0) 66 41- 8 65 55 · Fax +49 (0) 66 41/86-2 99

Internet: <http://www.heissner.de> · e-mail: [info@heissner.de](mailto:info@heissner.de)

- (FR ES)** Aqualux · 287 Avenue de la Massane · 13210 Saint Rémy de Provence · France  
Tel. : +33 978 03 02 60 · [sav@aqualux.com](mailto:sav@aqualux.com) · [www.aqualux.com](http://www.aqualux.com)
- (CH)** Neogard AG · Industriestrasse 783 · CH-5728 Gontenschwil · Switzerland  
Tel. +41 62 767 00 50 · [info@neogard.ch](mailto:info@neogard.ch)
- (IT)** Pet Tribe srl · Vicolo Chiodo 5 · I-37138 Verona · Italy  
Tel. +39 045 8101566 · Fax +39 045 8101630 · [info@pettribe.com](mailto:info@pettribe.com) · [www.pettribe.it](http://www.pettribe.it)
- (FI)** Horisont Enterprises Ltd Oy · Malminkartanonkuja 4 · FI-00390 Helsinki · Finland  
Tel. +358 (0)9 6866 720 · [office@horisontenterprises.fi](mailto:office@horisontenterprises.fi) · [www.horisontenterprises.fi](http://www.horisontenterprises.fi)
- (NO)** Fernando Norge AS · Aslakveien 14 E · NO-0753 Oslo · Norway  
Tel. +47 9118 2885 · [lbj@fernando.no](mailto:lbj@fernando.no)
- (RO)** Chemoform Romania SRL · Strada Garii No 714R · RO-137090 Ciocanesti, Judetul Dambovita · Romania · Tel. 004 021 242 05 94 · Fax 004 021 242 00 61  
[office@chemoform.ro](mailto:office@chemoform.ro) · [www.chemoform.ro](http://www.chemoform.ro)
- (BG)** Aqua Cor & Co Ltd. · Angista Street 8 · 1527 Sofia · Bulgaria · Tel. +359 896722753  
Tel. +359 2 9434108 · Fax +359 893668264 · [aquacorb@gmail.com](mailto:aquacorb@gmail.com) · [www.aquacor.bg](http://www.aquacor.bg)  
[www.aqua-cor.com](http://www.aqua-cor.com)
- (PL)** Chemoform Polska Sp. z o.o. · ul. Gacka 1 · PL-41 218 Sosnowiec · Poland  
Tel. +48 32 297 71 38 · Fax +48 32 291 97 07 · [info@chemoform.pl](mailto:info@chemoform.pl) · [www.chemoform.pl](http://www.chemoform.pl)
- (HU)** Diatahun Kft. · Dobó István u. 54 · HU-8789-Zalaszentgrót · Hungary  
Tel. +36 30 84 13 639 · [diatakft@gmail.com](mailto:diatakft@gmail.com)
- (GR)** Techniki - Athinon Afoi Athanasiadis O.E. · Kalymnoy 2 · GR-15121 PEFKI-Athens · Greece  
Tel. +30 210 619 66 90 · Fax +30 210 619 67 27 · [techniki-athinon@otenet.gr](mailto:techniki-athinon@otenet.gr) · [www.techniki-athinon.gr](http://www.techniki-athinon.gr)
- (RU)** OOO "Chemoform" · per. Pyzhevskiy, d.5, str.1, pom 1/ floor 2, room part 45 · RUS-119017 Moskau  
Russia · Tel.: +7 495 980 80 22 · [info@chemoform.ru](mailto:info@chemoform.ru) · [www.chemoform.ru](http://www.chemoform.ru)
- (LT)** UAB Horticom · Zirmunu g. 66 · Vilnius LT-09131 · Lithuania  
Tel: +370 5 27 37 026 · Fax: +370 5 27 22 902 · [vilnius@horticom.lt](mailto:vilnius@horticom.lt) · [www.horticom.lt](http://www.horticom.lt)
- (EE)** Horticom OÜ · Loomäe tee 11 · Rae tehnopark · EE-75306 Lehmja, Rae Vald Harjumaa · Estonia  
Tel: +372 65 12 950 · Fax: +372 65 12 970 · [info@horticom.ee](mailto:info@horticom.ee) · [www.horticom.ee](http://www.horticom.ee)
- (TR)** Fluidra · 1 No lu Cadde no 3 · TR-34953 Tuzla (Istanbul) · Turkey  
Tel. +90 543 535 37 34 · [info@fluidra.com.tr](mailto:info@fluidra.com.tr) · [www.fluidra.com.tr](http://www.fluidra.com.tr)
- (GB)** Certikin International Ltd · Unit 4, Tungsten Park · Witney / Oxon OX29 0AX · Great Britain  
Tel. +44 (0) 1993 777 200 · Fax +44 (0) 1993 778 620 · [enquiries@certikin.co.uk](mailto:enquiries@certikin.co.uk) · [www.certikin.co.uk](http://www.certikin.co.uk)
- (BA SL)** Ursula Alibester · Selca 2 · 4227 Selca · Slovenia  
Tel. +386 (0) 31 265 228 · [ursula.alibester@gmail.com](mailto:ursula.alibester@gmail.com)
- (NL BE)** ALPC · Icarus 11 · NL-8448 CJ Heerenveen · Netherlands · Tel. +31 513 41 28 12  
[aftersales@alpc.nl](mailto:aftersales@alpc.nl) · [www.alpc.nl](http://www.alpc.nl)
- (DK SE)** Chemoform Scandinavia AB · C/O Tysk - Svenska Handelskammaren · Box 27 104  
102 52 Stockholm · Sweden · Tel. +46 (0) 8 55 92 20 55 · Fax +46 (0) 8 55 80 28 29  
[chemoform.scandinavia@chemoform.com](mailto:chemoform.scandinavia@chemoform.com) · [www.chemoform.se](http://www.chemoform.se)
- (CZ SK)** CF GROUP CZ & SK s.r.o · Jesenícká 372 · 252 44 Psáry - Dolní Jiřčany · Czech Republic  
Tel. +420 777 705 656 · [info@cf-group.cz](mailto:info@cf-group.cz) · [www.cf-group.cz](http://www.cf-group.cz)
- (DE AT LV HR UA)** HEISSNER GmbH · Schlitzer Straße 24 · D-36341 Lauterbach · Germany  
Tel. +49 66 41-8 65 55 · Fax +49 66 41-8 62 99 · [www.heissner.de](http://www.heissner.de) · [info@heissner.de](mailto:info@heissner.de)

3dG · 12-2023

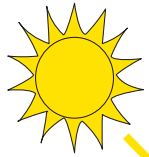
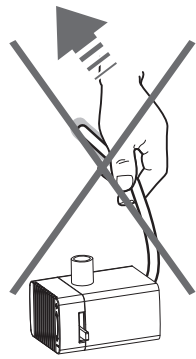
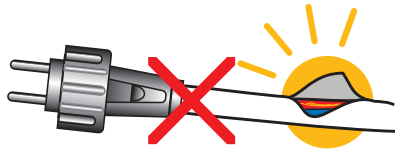


### Betriebsanleitung

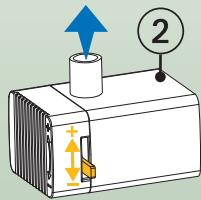
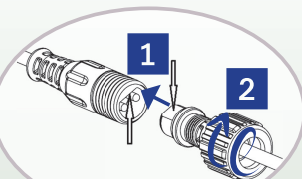
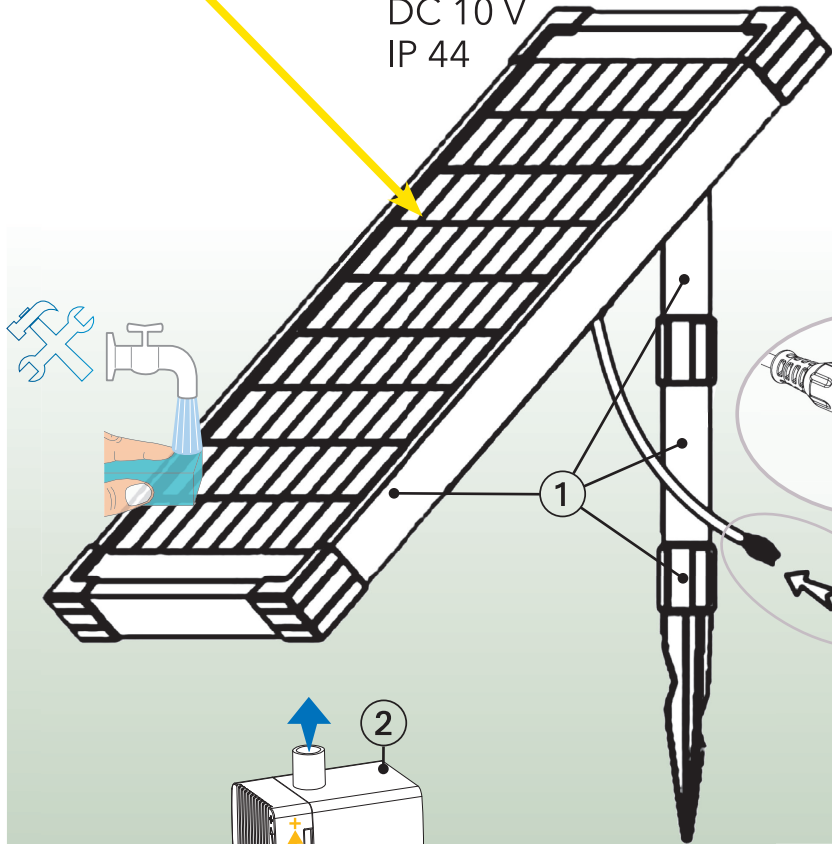
Instructions for use  
Mode d'emploi  
Bedrijfshandleiding  
Manual de funcionamiento  
Istruzioni per l'uso  
Betjeningsvejledning  
Användarhandledning  
Bruksanvisning  
Instrucțiuni de utilizare  
Керівництво з експлуатації  
Käyttöohje  
Navodila za uporabo  
Návod na prevádzku  
Návod k použití  
Használati útmutató  
Instrukcja obsługi  
Upute za rad  
Инструкция по эксплуатации  
İşletim talimatı  
Kasutusjuhend  
Инструкция за работа  
Manual de instruções  
Lietošanas instrukcija  
Naudojimo instrukcija  
操作说明书



## Solar-Teichpumpen-Set Frosch SSP3245-00



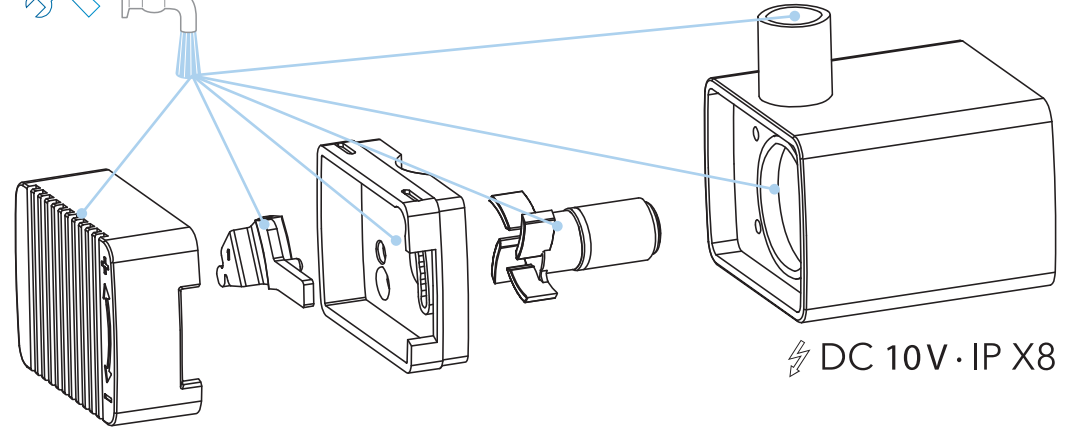
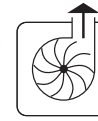
max. 3 W  
DC 10 V  
IP 44



①	②	③
ET10-SP253	ET10-SP251	003245-00

max. 1,20 m

ca. 250 l/h



⚡ DC 10V · IP X8

