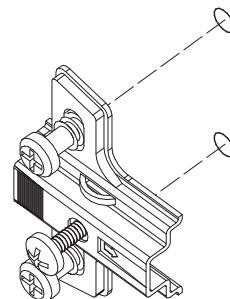
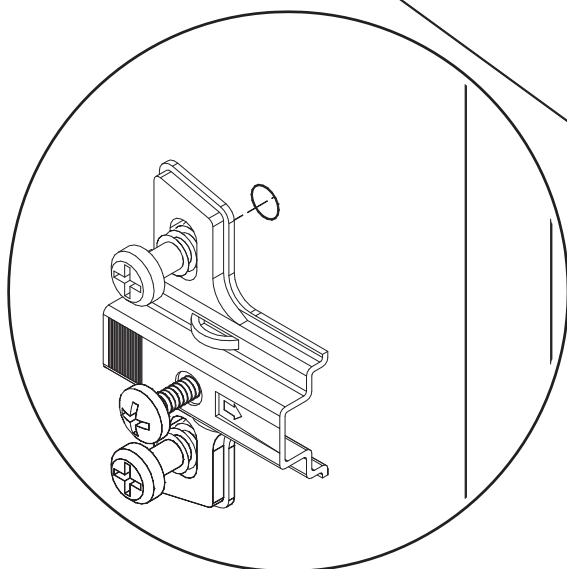
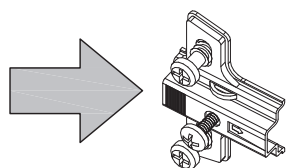
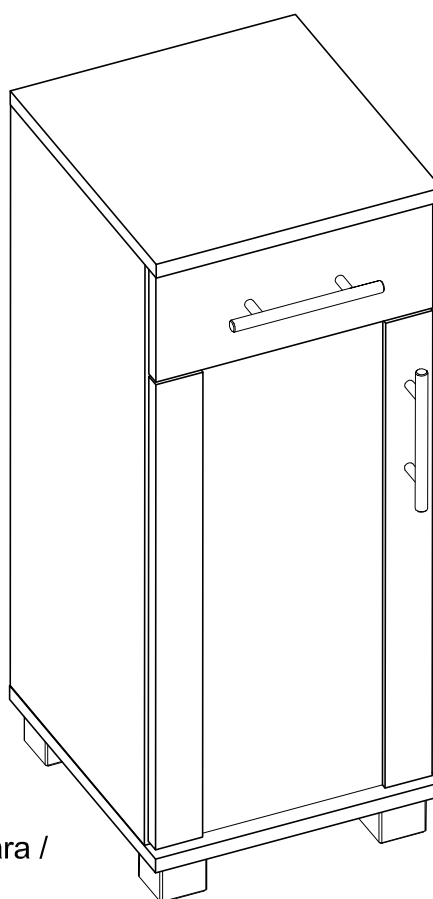


Achtung! neu!!
Attenzione! nuovo!!
Attention! nouveau!!
Attention! new!!
Opgelet! nieuw!!
Pažnja! novitet!!
Pozor! nový!!

Figyelem! új!!
Pozor! nový!!
Upozornenie! nový!!
Atención! novedad!
Atenção! novo!!
Advarsel! nye!!
Varning! nya!!
Advarsel! nye!!



Aufbauanleitung
Istruzioni per il montaggio
Notice de montage
Assembly instructions
Montage-instructie
Uputstvo za montažu
Navodila za montažo
Felépítési utasítás
Návod k montáži
Návod na montáž
Instrucciones de montaje
Instruções de montagem
Montagevejledning
Monteringsanvisningar
Montasjeveiledning



» NIKO «

Unterschrank / Armadio inferiore / Meuble bas /
Floor unit / Onderkast / donji ormar / Spodnja omara /
Alsó szekrény / Spodní skříňka / Spodná skrinka /
Armario bajo / Elemento inferior / Underskab / Underskåp / Underskap

DE Sehr geehrter Kunde,
bitte halten Sie sich bei der Schrankmontage genau an die Aufbauanleitung, da die Garantie nur dann gewährleistet ist. Zur Montage bitte eine weiche Unterlage benutzen (Decke) zum Schutz vor Kratzern. Bitte Montageanleitung aufbewahren!

IT Gentile cliente,
La preghiamo di attenersi strettamente alle istruzioni per l'uso durante il montaggio dell'armadio, poiché solo in tal modo è data la garanzia. Per il montaggio si prega di utilizzare un appoggio di base (coperta) per la protezione contro i graffi. Prego conservare le istruzioni per il montaggio!

FR Cher client,
Veuillez respecter scrupuleusement la notice de montage du meuble, car la garantie est valable uniquement dans ce cas. Pour effectuer le montage, utilisez un support doux (couverture) pour protéger le meuble contre les éraflures. Conservez soigneusement la notice de montage !

EN Dear Customer,
Please adhere strictly to the assembly instructions when installing the unit, as only then does the guarantee apply. Please use a soft surface for installation (e.g. a blanket) in order to avoid scratches. Please keep the assembly instructions in a safe place!

NL Geachte klant,
Volg altijd de aanwijzingen in deze montage-instructie bij de montage van de kast, alleen dan wordt garantie verleend. Gebruik bij de montage altijd een zachte onderlaag (deken) ter voorkoming van krassen. Bewaar de montage-instructie goed!

HR Cijenjeni kupče,
molimo držite se točno uputstva za montažu kad montirate ormar, jer je samo u tom slučaju garancija zajamčena. Koristite mekanu podlogu (pokrivač) za montažu, kao zaštitu od ogrebotina. Molimo sačuvajte uputstvo za montažu!

SL Spoštovani,
pri montaži omare natančno upoštevajte navodila za montažo, ker je to pogoj za veljavnost garancije. Pri montaži uporabljajte mehko podlago (odejo) za zaščito pred opraskanjem. Navodila za montažo shranite!

HU Tisztelt Vásárlónk!
Kérjük, a szekrény összeszerelésénél pontosan tartsa be a felépítési utasítást, mivel csak ebben az esetben biztosított a garancia. A szerelést az összekarcolódás elkerülésére puha alapon (pl. takarón) végezze. A szerelési utasítást gondosan őrizze meg!

CZ Vážený zákazník,
prosím, postupujte při montáži skříňky přesně podle návodu, protože jen tak vám můžeme poskytnout na výrobek záruku. Montáž provádějte na měkké podložce (např. dece), abyste nepoškodili podlahu. Prosím, uchovejte návod i po ukončení montáže!

SK Vážený zákazník,
prosíme, aby ste pri montáži skrine presne dodržiavali návod na montáž, pretože len tak bude poskytnutá záruka. Na montáž použite mäkkú podložku (deku), aby ste nábytok chránili pred poškriabaním. Prosíme, uschovajte si návod na montáž!

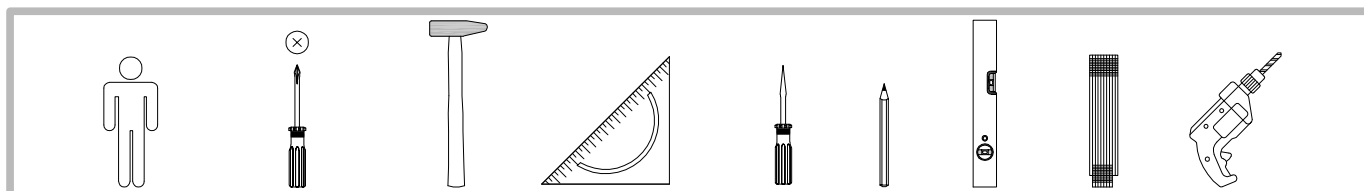
ES Estimado cliente:
Realice el montaje del armario ciñéndose exactamente a las instrucciones de montaje; de lo contrario, se invalidará la garantía del producto. Durante el montaje, utilice una protección suave (p. ej. una manta), a fin de evitar posibles rayaduras en los muebles. Conserve las instrucciones de montaje.

PT Prezado cliente,
Ao montar o armário, atenha-se estritamente às instruções de montagem, afim de não invalidar a garantia. Durante o procedimento de montagem, utilize uma base macia (cobertor) para proteger o armário contra arranhões. Favor guardar as instruções de montagem!

DA Kære kunde,
du bedes overhold montagevejledningen nøje når du monterer skabet, da det er en forudsætning for at der kan ydes garanti. Brug et blødt underlag (fx et tæppe) under montagen for at undgå ridser. Du bedes opbevare montagevejledningen!

SV Bästa kund,
Beakta monteringsanvisningarna noggrant när du monterar skåpen eftersom vi annars inte kan ge någon garanti. Använd ett mjukt underlag (t ex en filt) så att möblerna inte repas. Förvara monteringsanvisningarna för framtida bruk!

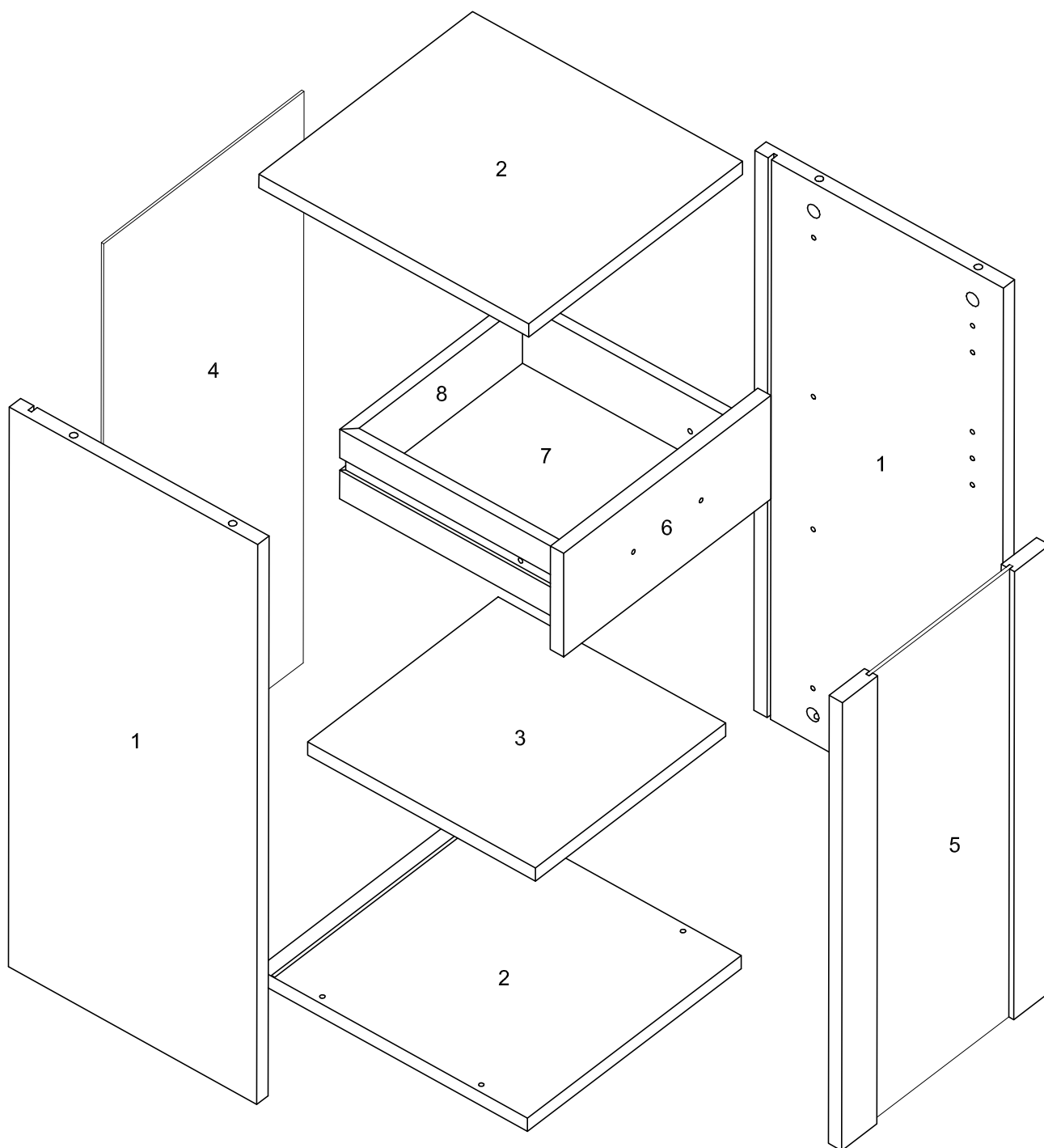
NO Kjære kunde
Sørg for å følge montasjeveiledningen nøye når skapet monteres, dette er en forutsetning for at garantien er gyldig. Bruk et mykt underlag (duk) ved montasjen for å unngå riper. Ta vare på montasjeveiledningen!

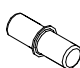



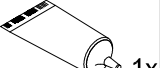
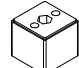
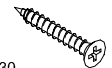
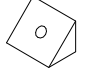


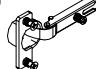
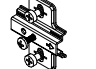

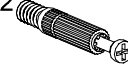


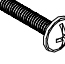


» NIKO «

Artikel-Nr. / Nr. articolo / Réf. d'article / Article no. /
 Artikelnr. / proizvod br. / Artikel št. / Cikkszám /
 Výrobek č. / Číslo artikla / N.º de artículo /
 Artigo Nº / Artikelnr. / Artikel-nr. / Artikkelnr.

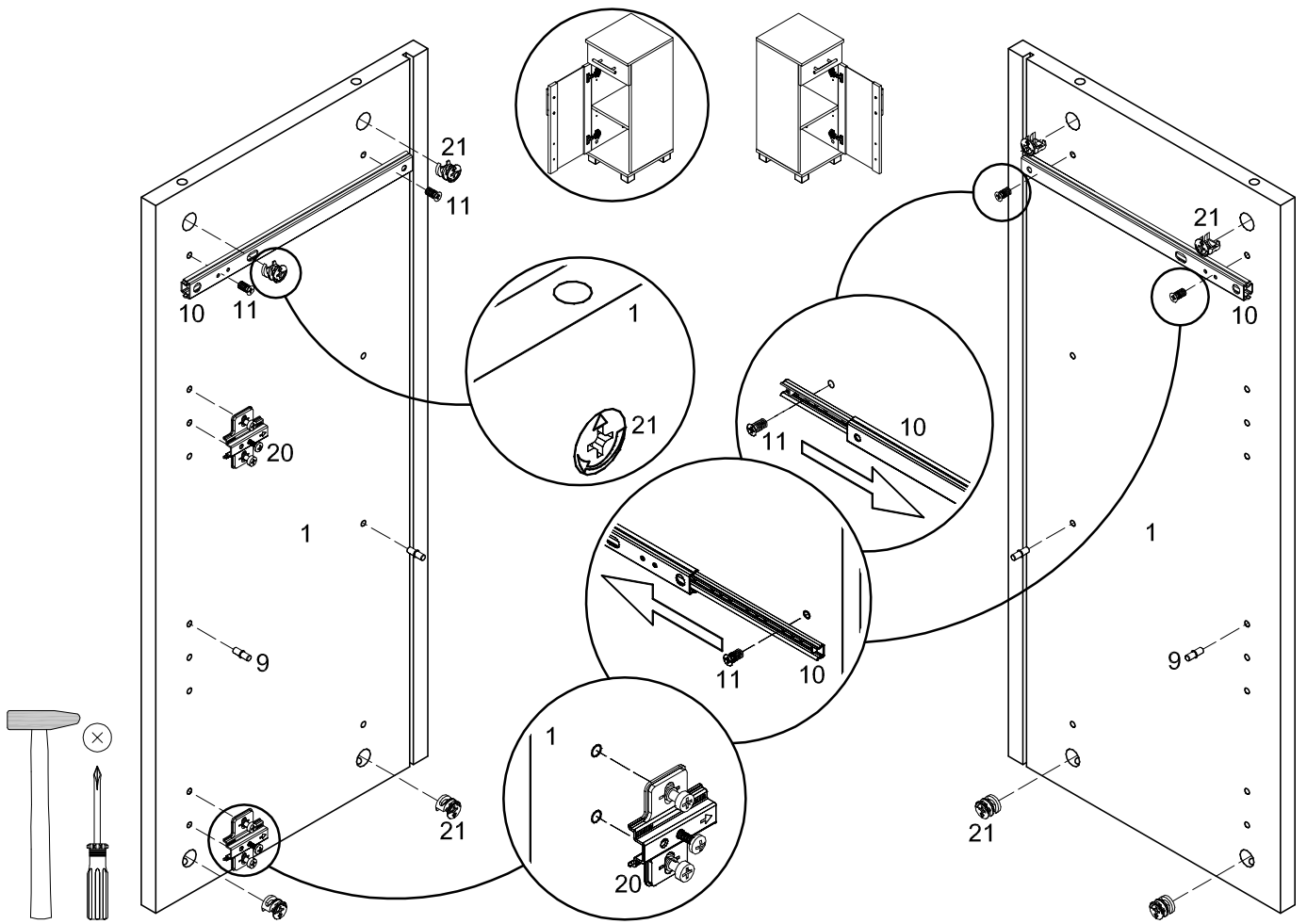
506150



9  4x	10  2x	11  6.3x11 4x	12  M4x10 2x	13  1x	14  4x	15  4.0x30 8x
16  4x	17  3.0x20 4x	18  5 mm 2x	19  2x	20  2x	21  8x	22  8x
23  4x	24  2x	25  M4x22 4x				

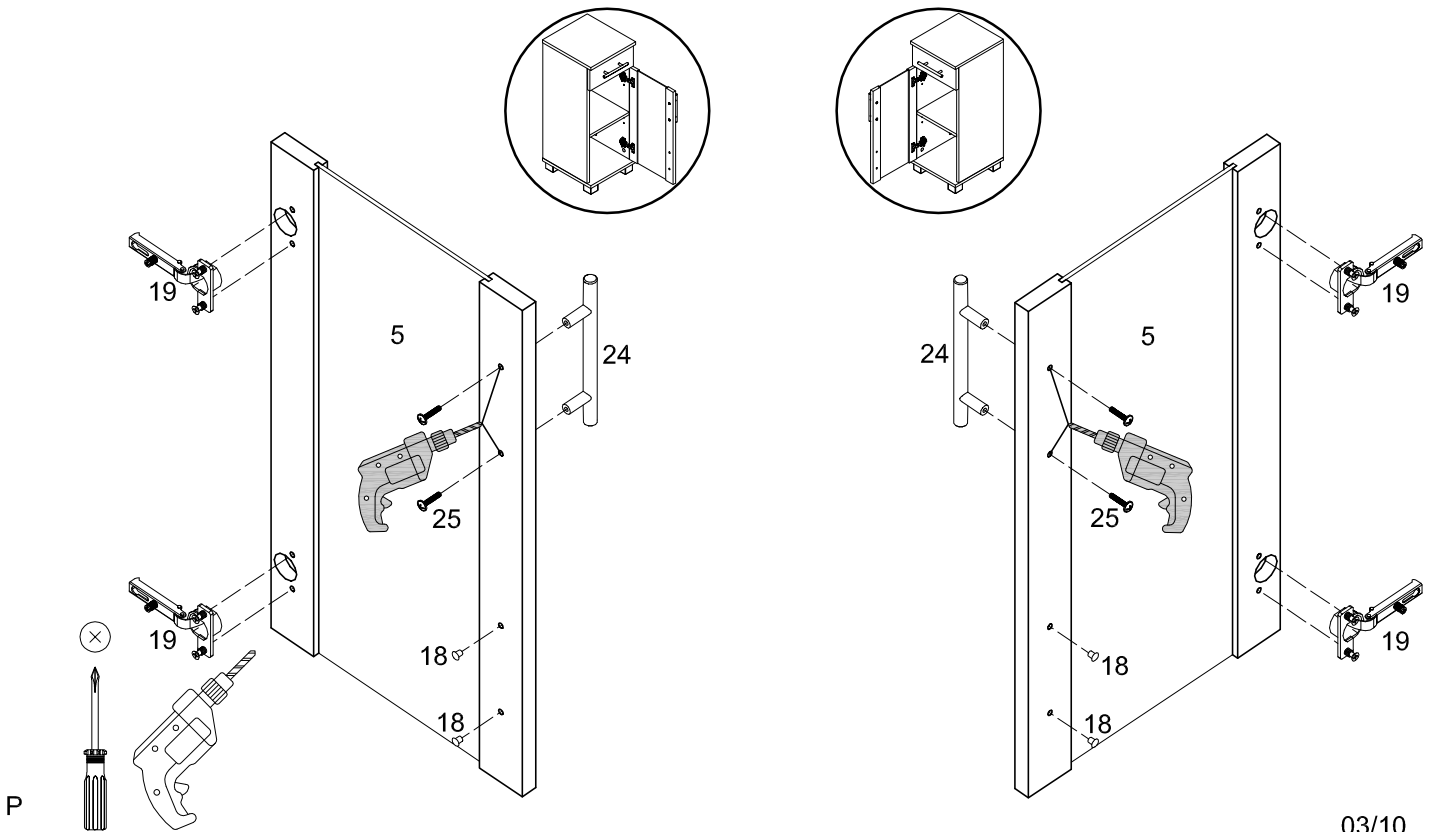
1

9	10	11	20	21
4x	2x	6,3x11	4x	2x
				8x



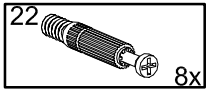
2

18	19	24	25
5 mm	2x	1x	M4x22
			2x

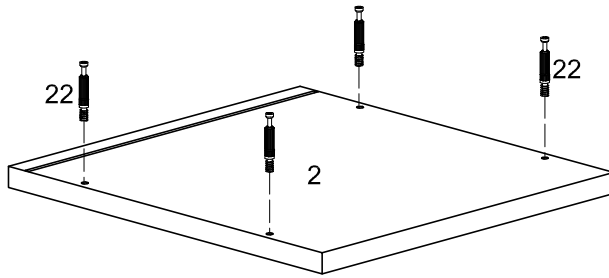


P

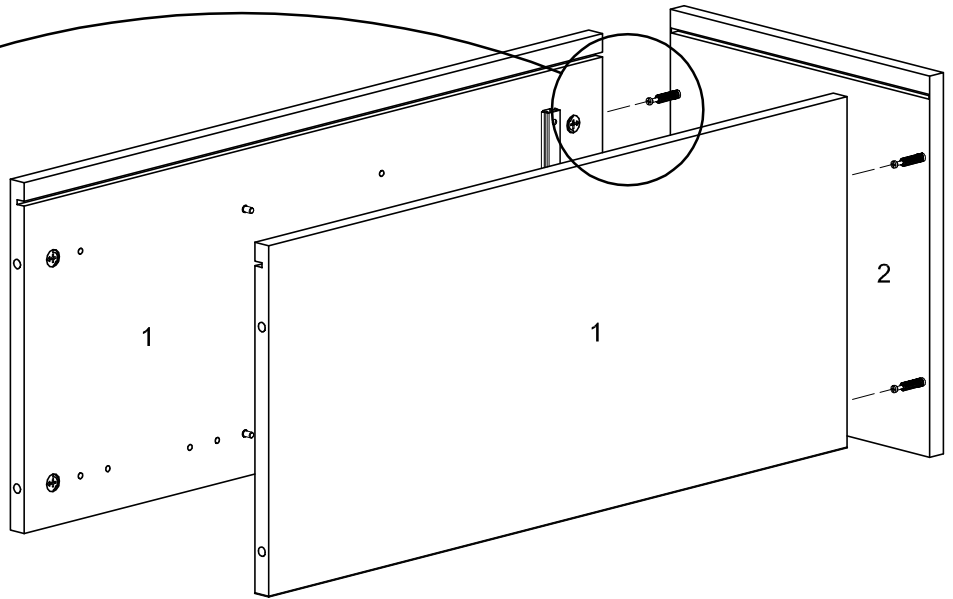
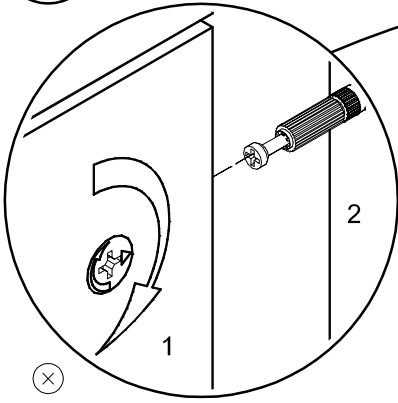
3



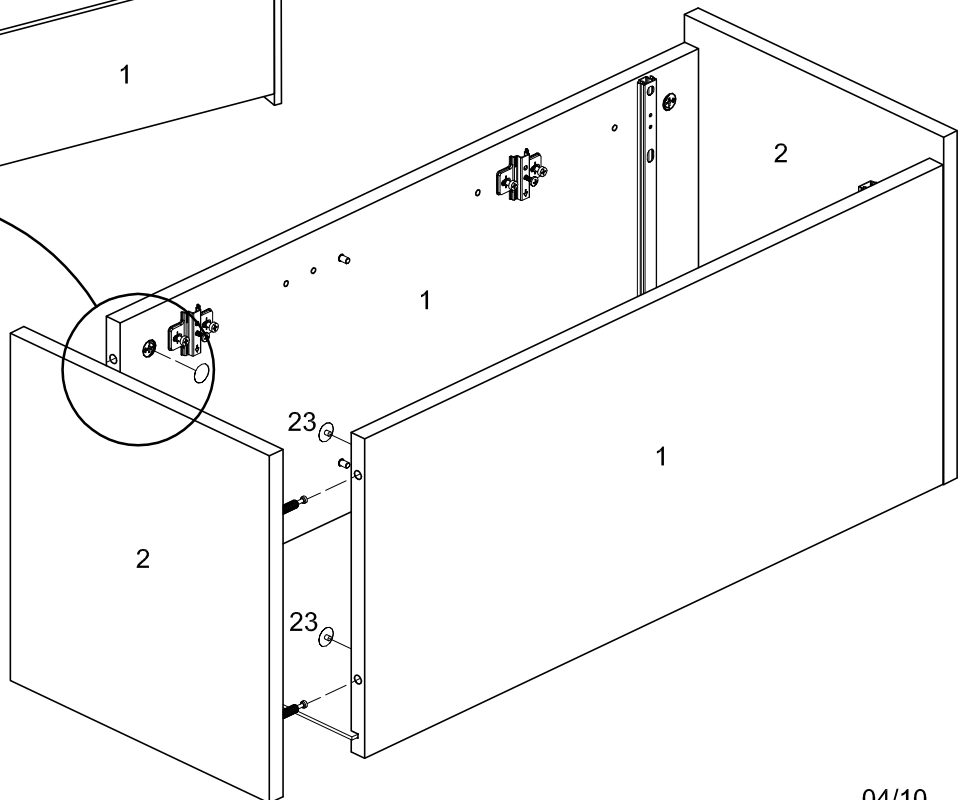
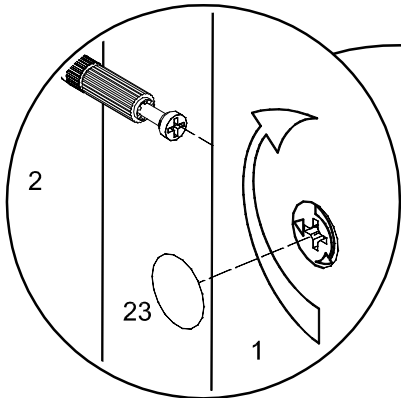
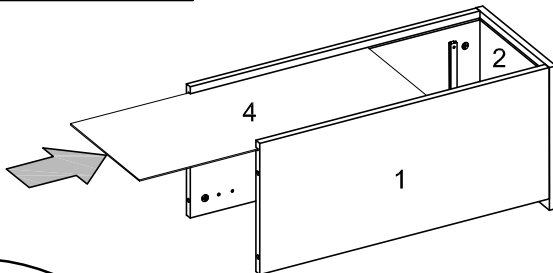
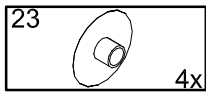
2x!



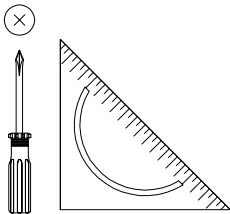
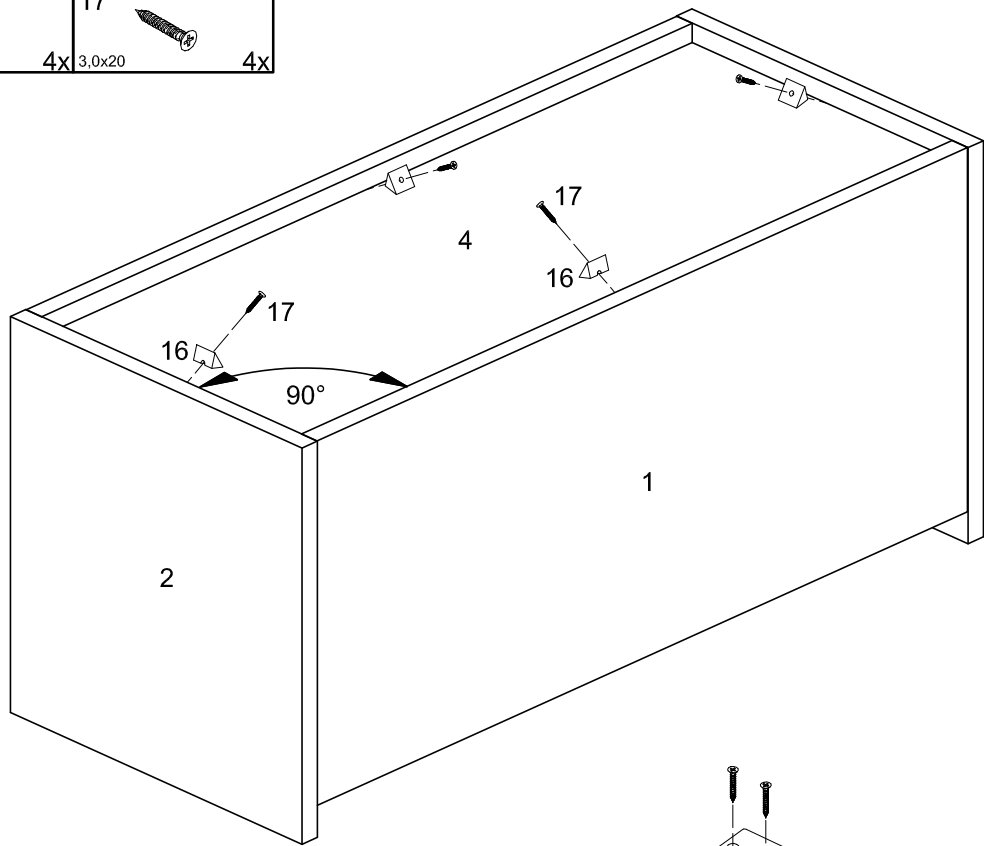
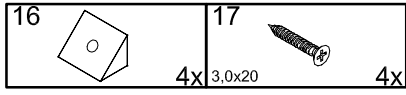
4



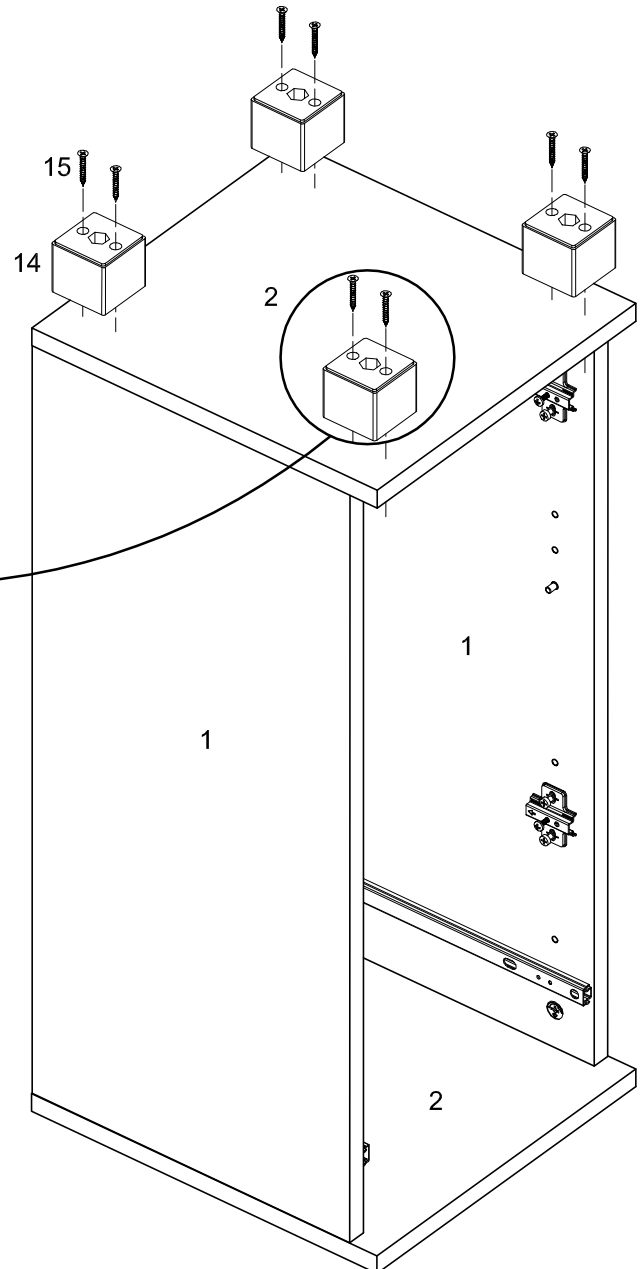
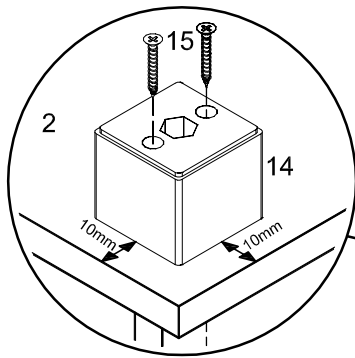
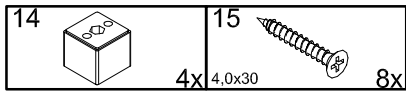
5



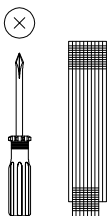
6



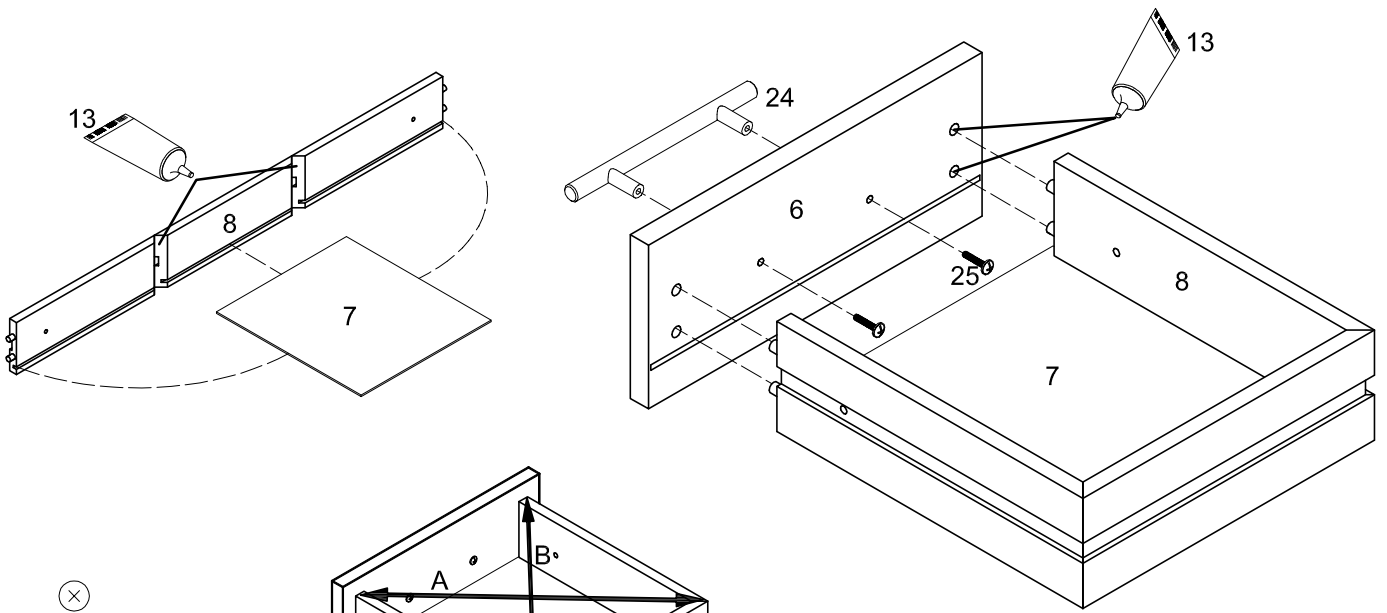
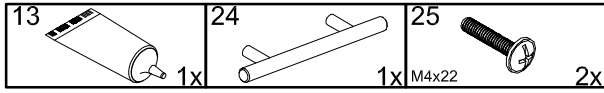
7



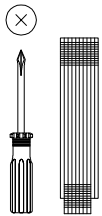
P



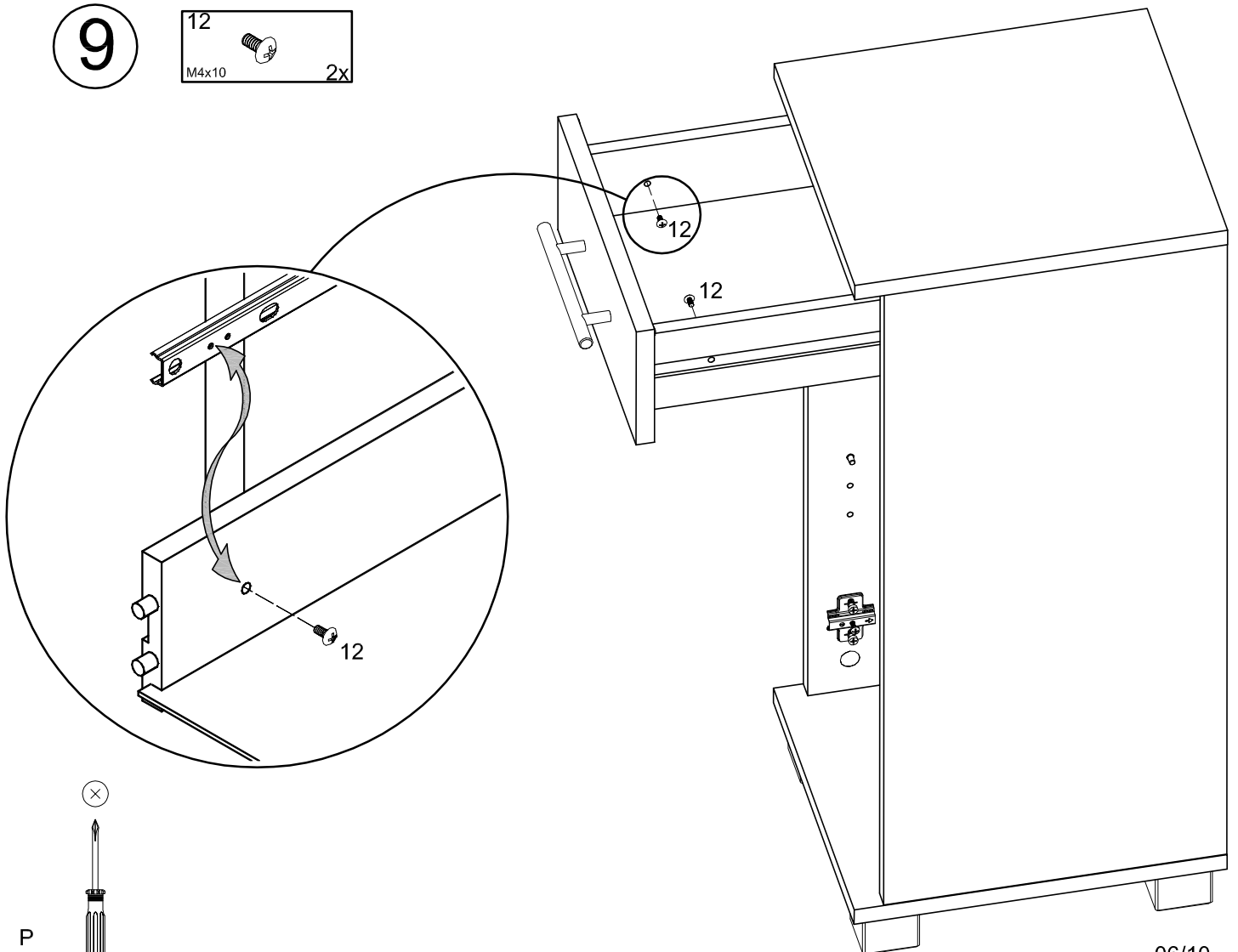
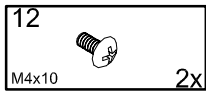
8



A=B!!

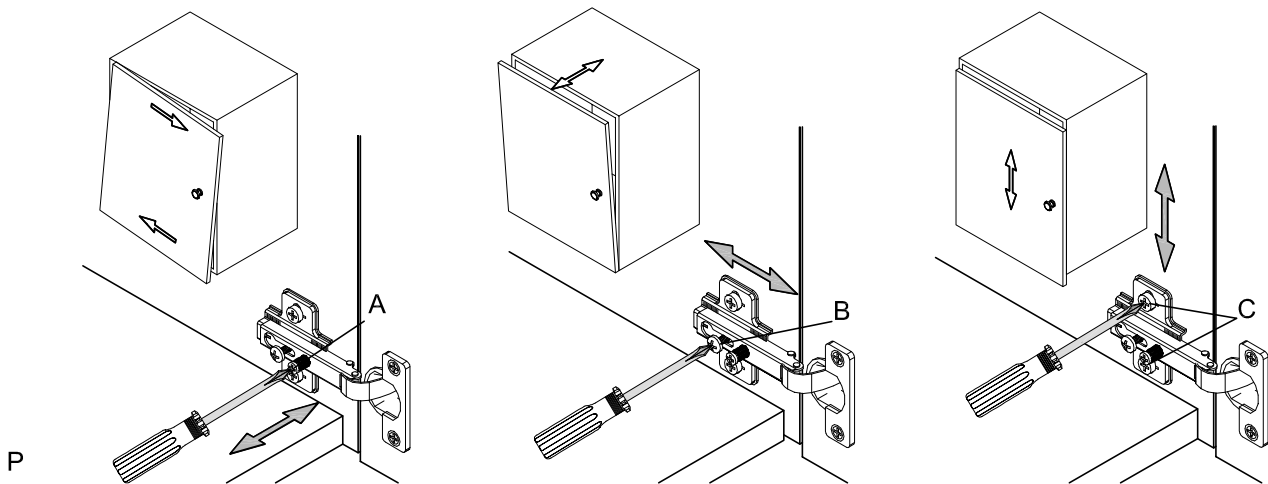
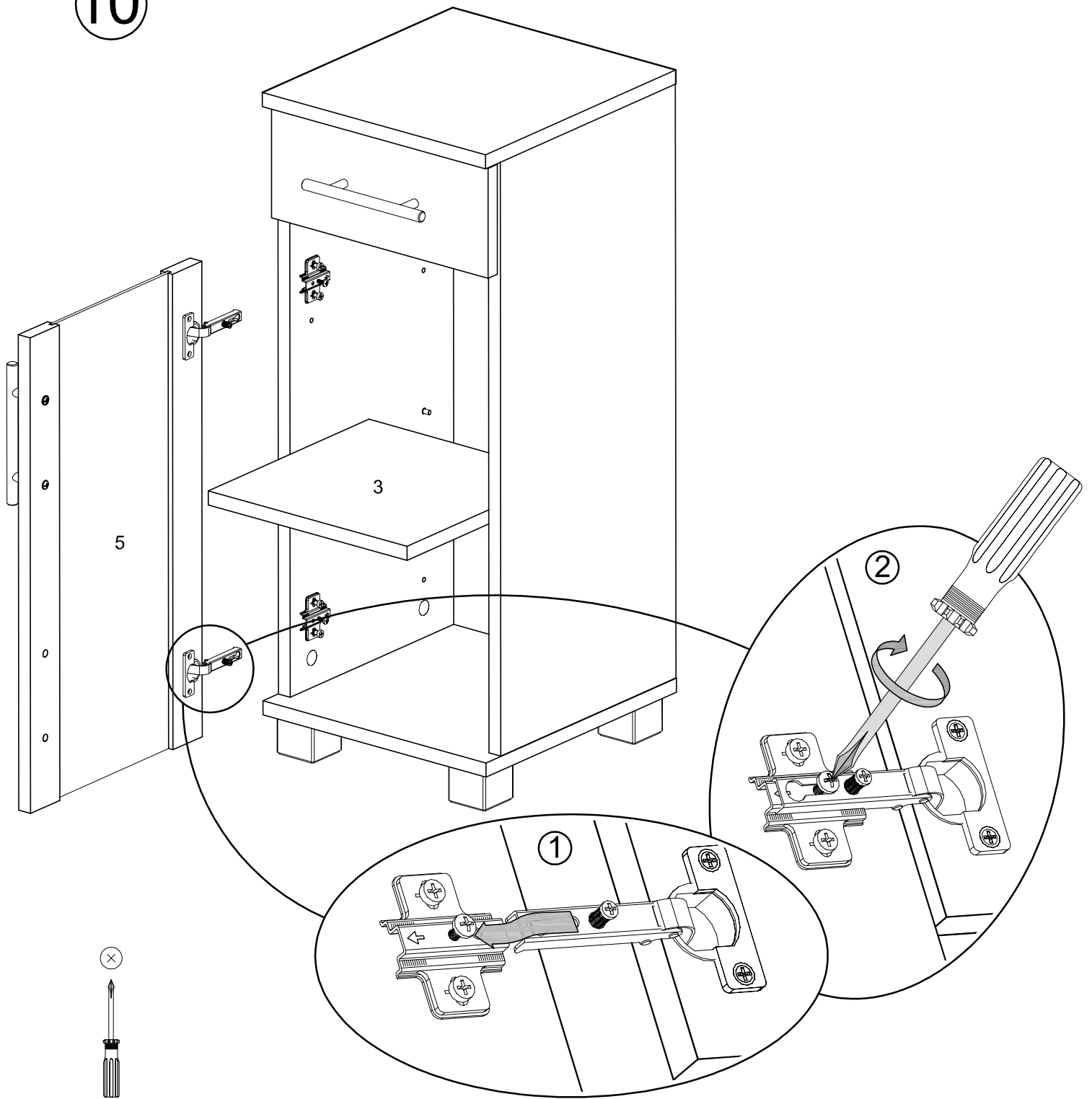


9



P

10



DE Montagehinweise: Vor dem Bohren den Verlauf von Strom- und Wasserleitungen unbedingt überprüfen und berücksichtigen! Bei der Wandmontage ist darauf zu achten, dass der Schrank nicht auf leitfähigen Oberflächen und nur am festen Mauerwerk montiert wird. Das beiliegende Montagematerial ist geeignet für übliches, festes Mauerwerk. Informieren Sie sich vor der Wandmontage über das geeignete Montagematerial für Ihre Wand und tauschen Sie es ggf. aus.

Pflegehinweise: Alle verwendeten Materialien sind besonders leicht zu reinigen. Verwenden Sie zum säubern keine scheuernden oder lösmittelhaltigen Reinigungsmittel. Beachten Sie bei der Pflege bitte, dass manche Kosmetika in konzentrierter Form zu Materialschäden führen können, wenn sie nicht sofort abgewischt werden. Da derartige Schäden nicht durch unsere Garantie abgedeckt sind, bitten wir, diese Hinweise zu beachten, damit Sie länger Freude an Ihrem Produkt haben.

IT Indicazioni per il montaggio: Prima di effettuare la perforazione controllare e rispettare assolutamente il percorso delle condutture della corrente e dell'acqua! Nel caso del montaggio a muro fare attenzione affinché l'armadio non venga montato su superfici conduttrici e che sia montato solamente sulla parete stabile. Il materiale di montaggio incluso è adatto per pareti stabili comuni. Informatevi prima del montaggio sulla parete in merito al materiale adatto per la Vostra parete e, se necessario, sostituitelo.

Indicazioni per la cura: Tutti i materiali impiegati sono particolarmente facili da pulire. Per la pulizia non utilizzare nessun detergente aggressivo oppure che contiene soluzioni. Durante la cura fare attenzione al fatto che alcuni cosmetici in forma concentrata possono condurre a danni di materiale nel caso in cui essi non vengano immediatamente eliminati. Poiché tali danni non vengono coperti dalla nostra garanzia, Vi preghiamo di rispettare le presenti indicazioni per poter aver più a lungo gioia col Vostro prodotto.

FR Recommandations de montage: Avant d'effectuer les percages, vérifiez toujours l'emplacement des circuits électriques et des réseaux de plomberie et tenez-en compte! Lors du montage mural, veillez à ce que l'armoire ne soit pas installée sur des surfaces conductrices, mais seulement sur de la maçonnerie stable. Le matériel de montage ci-joint est adapté à la maçonnerie stable courante. Avant d'effectuer le montage au mur, renseignez-vous pour savoir si le matériel de montage est approprié à votre mur et remplacez-le si nécessaire.

Conseils d'entretien: Tous les matériaux utilisés sont particulièrement faciles à nettoyer. Pour ce faire, n'employez pas de nettoyeurs abrasifs ou contenant des solvants. Lors du nettoyage, notez que certains produits cosmétiques sous forme concentrée sont susceptibles d'endommager les matériaux, si l'on ne les enlève pas immédiatement. Etant donné que des dommages de ce type ne sont pas couverts par notre garantie, nous recommandons de respecter ces conseils d'entretien, pour que vous profitiez plus longtemps de votre produit.

EN Assembly Instructions: Before drilling it is essential to check and take into account the position of electricity cables and water pipes! In the case of wall installation it must be ensured that the unit is not mounted on conducting surfaces and only on solid masonry. The installation material supplied is suitable for standard, solid masonry. Before wall installation please check which installation material is suitable for your wall and exchange it if necessary.

Care instructions: All of the materials used are particularly easy to clean. Do not use any abrasive or solvent-containing detergents for cleaning purposes. Please note that many types of cosmetics in concentrated form may result in material damage if they are not wiped off immediately. As such damage is not covered by our guarantee, we request that you follow these instructions so that you can enjoy your product for a longer period.

NL Montagevoorschriften: Voor het boren moet altijd gecontroleerd worden waar elektriciteitskabels en waterleidingen lopen! Bij de wandmontage moet erop gelet worden dat de kast niet tegen geleidende oppervlakken en alleen aan vaste muren wordt gemonteerd. Het meegeleverde montagemateriaal is geschikt voor normale, vaste muren. Informeer voor de wandmontage naar het geschikte montagemateriaal voor uw muur en vervang dit eventueel.

Onderhoudsvoorschriften: Alle gebruikte materialen zijn bijzonder eenvoudig te onderhouden. Gebruik voor het schoonmaken geen schurende reinigingsmiddelen en geen reinigingsmiddelen die oplosmiddelen bevatten. Houd er bij de verzorging a.u.b. rekening mee, dat sommige cosmetica in geconcentreerde vorm het materiaal kunnen beschadigen indien ze niet onmiddellijk worden afgenomen. Aangezien dergelijke schade niet onder onze garantie valt, verzoeken wij u rekening te houden met deze voorschriften, zodat u langer plezier zult beleven aan dit product.

HR Upute za montažu: U svakom slučaju prije bušenja ispitati i uzeti u obzir tok struje i vode! Prilikom montaže na zidu obratiti pažnju da će se ormar montirati samo na čvrstom zidu i da se ne stavi na vodljive površine. Priloženi montažni materijal je prikladan za uobičajeni, čvrsti zid. Prije montaže na zid svakako se informirajte o prikladnom montažnom materijalu i izmijenite ga kada je to potrebno.

Upute za njegu: Svi korišteni materijali se posebno lagano čiste. Za čišćenje nemojte koristiti ribajuće sredstvo za čišćenje ili sredstvo za čišćenje koje sadrži otapalo. Molimo prilikom njege obratite pažnju na to da neke kozmetike u koncentriranom obliku mogu dovesti do šteta u materijalu, ako se odmah ne obrišu. Budući da našom garancijom ne pokrivamo takve štete, molimo Vas da obratite pažnju na ove upute tako da se duže vrijeme možete veseliti našim proizvodima.

SL Navodila za montažo: Pred vrтанjem obvezno preverite potek tokovnih in vodovodnih vodov in ga nato upoštevajte. Pri ste nski montaži pazite, da ne boste omare montirali na prevodne površine, temveč samo na trdno zidovje. Priložen montažni material je primeren za običajne trdne zidane stene. Pred montažo na steno se pozanimajte o primernem montažnem materialu za vašo steno i n priloženega po potrebi zamenjajte.

Navodila za vzdrževanje: Vse uporabljene materiale je mogoče enostavno čistiti. Za čiščenje ne uporabljajte čistil za drgnjenje ter čistil, ki vsebujejo topila. Pri negi upoštevajte, da lahko nekateri kozmetični izdelki v koncentrirani obliki poškodujejo površino, če jih takoj ne odstranite. Ker tovrstna škoda ni pokrita z našo garancijo, vas prosimo, da upoštevate ta navodila, da boste imeli dlje veselje z izdelkom.

HU Szerelési tanácsok: Fűrés előtt feltétlenül ellenőrizze a falban lévő elektromos és csővezetékek helyét! Falra történő szerelés esetén ügyeljen arra, hogy a szakréntén ne vezetőképess felületekre, és csakis megfelelően szilárd falra szerelje. A mellékelt szerelési kellekek szokásos, szilárd falakhoz alkalmasak. A falra történő felszerelés előtt tájékozódjon az adott falhoz legalkalmasabb szerelési kellekekről, és szükség esetén a mellékelt helyett az oda illő szerelvényeket használja.

Ápólisti tanácsok: Az összes felhasználható anyag könnyen tisztítható. A tisztításhoz ne használjon súroló hatású vagy oldószert tartalmazó tisztítószerkeket. A z ápolásnál vegye figyelembe, hogy bizonyos kozmetikumok koncentrártumai megkardhatják az anyagot, ha azokat nem törli le azonnal. Mivel az ilyen jellegű sérülésekre a gyári garancia nem vonatkozik, ezért kérjük ennek a tanácsnak a figyelembe vételét, hogy hosszú ideig élvezhesse a termék előnyeit.

CZ Pokyny k montáži: Než začnete vrtat díry do zdi, zkontrolujte bezpodmienečně, kudy prochází elektrické vedení a vodní potrubí. V těchto místech nesmíte vrtat! Při montáži skříňky na stěnu musíte dbát na to, aby skříňka nebyla upevněna na vodivém povrchu a aby byla namontovaná pouze na pevném zdivu. Příložený montážní materiál je vhodný pro montáž do běžného, pevného zdiva. Informujte se před začátkem montáže, jaký montážní materiál je vhodný pro vaši zeď, a v případě potřeby materiál vyměňte.

Pokyny k údržbě: Veškerý použitý materiál lze velmi snadno vyčistit. Nepoužívejte proto k jeho čištění žádné přípravky na drhnutí nebo čisticí prostředky, které obsahují rozpouštědla. Při péči o skříňku nezapomínejte prosím na to, že některé kosmetické přípravky mohou v koncentrované podobě způsobit škody materiálu, když je okamžitě neutřete. Protože se na tento druh škod naše záruka nevztahuje, žádáme vás, abyste dodržovali naše pokyny. Budete tak s naším výrobkem déle spokojeni.

SK Montážne pokyny: Pred vrtáním bezpodmienečne skontrolujte priebeh elektrických vedení a vodovodných potrubí! Pri montáži na stenu je potrebné dbať na to, aby skríňka nebola namontovaná na vodivých povrchoch a aby bola namontovaná len na pevných murivách. Priložený montážny materiál je vhodný na bežné pevné murivo. Pred montážou na stenu sa informujte o montažnom materiáli vhodnom na Vašu stenu a prípadne ho vymeňte.

Pokyny ohľadom ošetrovania: Všetky používané materiály sa dajú veľmi ľahko čistiť. Na čistenie nepoužívajte žiadne prostriedky na drhnutie, alebo prostriedky s obsahom rozpúšťadiel. Pri ošetrovaní nábytku si uvedomte, že niektoré kozmetické prípravky v koncentrovanej forme môžu mať za následok poškodenie materiálu, ak ich okamžite nepoutierate. Keďže takéto poškodenia naša záruka nekryje, prosíme Vás, aby ste dodržiavali tieto pokyny, aby ste sa mohli dlhšie tešiť z Vášho výrobku.

ES Instrucciones de instalación: Antes de perforar la pared, compruebe si existen conducciones eléctricas y de agua y tenerlas en cuenta. En el montaje mural, tenga en cuenta que el armario únicamente se puede instalar en paredes de fábrica resistentes, y no sobre superficies conductoras eléctricas. El material de montaje suministrado es adecuado para paredes de fábrica comunes. En paredes de otros materiales, infórmese sobre cuál es el material de montaje adecuado y utilícelo en lugar del material suministrado.

Limpieza y conservación: Todos los materiales empleados son de fácil limpieza. No utilice productos abrasivos ni con disolventes para la limpieza. Para la conservación del mueble, tenga en cuenta que las manchas de algunos productos cosméticos concentrados pueden causar daños en el material si no se eliminan inmediatamente. Puesto que estos daños no están cubiertos por la garantía otorgada, le rogamos que tenga en cuenta estas indicaciones, a fin de disfrutar del producto el máximo tiempo posible.

PT Indicações de montagem: Antes de furar a parede, é imprescindível verificar o curso de tubulações de corrente elétrica e de água! Quando da montagem na parede tenha em mente que o armário não deve ser montado sobre superfícies condutivas, senão somente sobre paredes firmes de alvenaria. O material de montagem em anexo é apropriado para paredes comuns de alvenaria. Antes de iniciar a montagem na parede, informe-se a respeito do material de montagem adequado para a sua parede e eventualmente substitua o material fornecido.

Cuidados adequados: Todos os materiais empregados são fáceis de limpar. Não utilize produtos de limpeza abrasivos ou que contenham solventes. Com referência aos cuidados adequados, queira ter em mente que determinados cosméticos concentrados podem provocar danos no material, quando não são enxugados de imediato. Tendo em vista que este tipo de dano não é coberto pela nossa garantia, rogamos que observe esta indicação, para que o armário conserve seu belo aspecto por um longo tempo.

DA Montageanvisninger: Inden man går i gang med at bore er det absolut nødvendigt at kontrollere hvor der findes strøm- og vandledninger samt at tage højde for disse! Ved montage på væggen skal man være opmærksom på at skabet ikke monteres på ledende overflader og kun på fast murværk. Det medfølgende montagemateriale egner sig til normalt, fast murværk. Inden montage på væggen udføres, bør du informere dig om det velegnede montagemateriale til din væg og eventuelt udskifte det.

Plejeanvisninger: Alle benyttede materialer er særdeles nemme at rengøre. Brug ingen rengøringsmidler der virker skurende eller som indeholder opløsningsmidler. I forbindelse med pleje bedes du være opmærksom på at mange kosmetikartikler i koncentreret form kan medføre skader hvis de ikke tørres af igen med det samme. Da denne form for skader ikke er omfattet af vores garanti, beder vi dig om at overholde disse anvisninger, så du kan have glæde af dit produkt i længere tid.

SV Monteringsanvisningar: Kontrollera var ström- och vattenledningarna finns i väggarna innan du börjar borra! Vid montering på vägg måste du se till att väggen består av fast murverk. Skåpet får inte monteras på ledande ytor. Bifogat monteringsmaterial är avsett för normalt, fast murverk. Informera dig om lämpligt monteringsmaterial innan du monterar skåpet och ev. använder annat material.

Skötselråd: Alla material som möblerna består av är lätta att rengöra. Rengör inte med skurende eller lösningsmedelhaltiga rengöringsmedel. När du vårdar skåpet måste du tänka på att viss kosmetika i koncentrerad form kan förorsaka materialskador om de inte torkas av omedelbart. Eftersom sådana skador inte täcks av vår garanti bör du observera dessa instruktioner så att du får glädje av dina möbler under lång tid framöver.

NO Merknader om montasje: Før det bores må plasseringen av strøm- og vannledning er kontrolleres og tas hensyn til. Ved montasje på vegg må det sørges for å montere skapet på ikke-ledende overflater og bare i fast mur. Vedlagte montasjemateriell er beregnet for vanlig fast mur. Før montasje på vegg må det sørges for egnet montasjemateriell for den aktuelle vegg, eventuelt må det byttes.

Merknader om vedlikehold: Alle de benyttede materialene er spesielt lette å rengjøre. Det må ikke brukes skuremidler eller rensmidler til rengjøring. Vær klar over at mange kosmetiske produkter kan være årsak til materialskader når de forekommer i konsentrert form og brukes til vedlikehold uten straks å bli tørket av. Da slike skader ikke dekkes av vår garanti, ber vi deg være oppmerksom på disse merknadene, slik at du vil ha glede av produktet i lang tid.

DE Servicekarte / Für den Kunden, der nicht aus dem Versandhaus bestellt hat.

Liebe Kundin, lieber Kunde, obwohl wir unsere Möbel vor der Auslieferung einer eingehenden Endkontrolle unterziehen, kann es vorkommen, dass einmal ein Zuberhörteil fehlt oder dass ein Teil während des Transports beschädigt wird. **Senden Sie den Artikel in so einem Fall bitte nicht zurück**, sondern fordern Sie einfach Ersatz für das fehlende bzw. beschädigte Teil bei unserer **Service-Emailadresse** an: **service@w-schildmeyer.de**

Bitte nennen Sie bei der Ersatzteilbestellung Modellnamen, Artikelnummer, Type und Farbausführung des Möbelstückes sowie die benötigten Ersatzteilnummern, wie sie in dieser Anleitung angegeben sind. Wir werden Ihre Anforderung sofort bearbeiten und Ihnen das Ersatzteil umgehend zusenden.

IT Carta servizio / Per il cliente che non ha ordinato dalla casa di spedizione.

Gentile cliente, Nonostante controlliamo i nostri mobili prima della consegna, può succedere che a volte manchi un pezzo accessorio oppure che un pezzo venga danneggiato durante il trasporto. **In tal caso si prega di non restituire l'articolo** bensì di richiedere la sostituzione semplice per il pezzo mancante o danneggiato presso il nostro **indirizzo e-mail di servizio: service@w-schildmeyer.de**

Al momento dell'ordine del pezzo di ricambio si prega di indicare il nome del modello, il numero dell'articolo, il tipo ed il colore del mobile oltre ai numeri del pezzo di ricambio di cui si ha bisogno, come indicati nelle presenti istruzioni per l'uso. Ci occuperemo immediatamente della Sua richiesta e Le invieremo subito il pezzo di ricambio.

FR Carte S.A.V. / Pour les clients qui n'ont pas commandé par auprès du magasin de VPC.

Chère cliente, cher client, Bien que nous soumettions nos meubles à un contrôle final minutieux avant leur livraison, il peut arriver qu'un accessoire soit manquant ou qu'une pièce ait été endommagée pendant le transport. **Dans un cas de ce type, veuillez ne pas retourner l'article**, mais demander simplement le remplacement de la pièce manquante ou endommagée, en nous contactant à l' **adresse e-mail de notre S.A.V.: service@w-schildmeyer.de**

Lors de la commande de la pièce de rechange, veuillez indiquer le nom du modèle, la référence de l'article, le type et le coloris du meuble ainsi que les numéros des pièces de rechange requises, tels que spécifiés dans la présente notice. Nous traiterons immédiatement votre demande et nous vous enverrons la pièce de rechange dans les plus brefs délais.

EN Service Card / For customers who have not bought their items by mail order.

Dear Customer, Although our furniture undergoes a detailed final inspection before delivery, it is nevertheless possible that an accessory is missing or a part becomes damaged during transport. **In such cases please do not return the article**, but simply request a replacement for the missing or damaged part from our **service e-mail address: service@w-schildmeyer.de**

When ordering a replacement please state the model name, article number, type and colour finish of the item of furniture, as well as the required spare part numbers as stated in these instructions. We will process your request immediately and send the spare part to you without delay.

NL Servicekaart / Voor klanten die niet via een postorderbedrijf hebben besteld.

Geachte klant, Hoewel al onze meubelen voor de levering aan een uitgebreide eindcontrole worden onderworpen, kan het gebeuren dat er een element ontbreekt of dat er tijdens het transport iets wordt beschadigd. **Stuur het artikel in dat geval niet terug**, maar vraag bij ons **service e-mailadres** vervanging voor het ontbrekende resp. beschadigde onderdeel: **service@w-schildmeyer.de**

Vermeld bij de bestelling van onderdelen altijd de modelnaam, het artikelnummer, het type en de kleuruitvoering van het meubel en de vereiste onderdeelnummers, zoals die in deze handleiding zijn vermeld. Wij zullen uw verzoek onmiddellijk bewerken en het reserveonderdeel per omgaande versturen.

HR servisna kartica / Za kupca koji nije naručio iz robne kuće (koja šalje na temelju kataloga).

Dragi kupci, iako je naš namjestaj prije isporuke podvrgnut detaljnoj završnoj kontroli, može se desiti da nedostaje dio pribora ili da je neki dio prilikom transporta oštećen. **Molimo da u takvom slučaju proizvod ne pošaljete natrag**, nego jednostavno tražite zamjenu za nedostajeći ili oštećeni dio na našoj **email-adresi za servis: service@w-schildmeyer.de**

Molimo kod narudžbe rezervnog dijela navedite oznaku modela, broj proizvoda, tip i boju namještaja kao i potrebni broj rezervnog dijela kao što je navedeno u ovom uputstvu. Odmah ćemo obraditi Vaš zahtjev i poslati Vam rezervni dio.

SL Servisna kartica / Za kupce, ki niso naročili prek razpošiljalne trgovske hiše.

Spoštovani, čeprav smo naše pohištvo pred dobavo prekontrolirali v okviru končne kontrole, se lahko zgodi, da manjka kakšen kos opreme ali da se je kaj med transportom poškodovalo. **Izdelka v tem primeru ne pošiljajte nazaj**, temveč zahtevajte nadomestek za manjkajoči ali poškodovan del na našem serv. isnem elektronskem naslovu: **service@w-schildmeyer.de**

Pri naročilu nadomestnih delov navedite ime modela, številko artikla, tip in barvo pohištva ter potrebne številke nadomestnih delov, kot so navedene v teh navodilih. Vaše naročilo bomo takoj obravnavali in vam nadomestni del poslali na vaš naslov.

HU Szervizkártya / Azoknak a vevőknek, akik nem a csomagküldő áruházból rendeltek.

Kedves Ügyfelünk! Annak ellenére, hogy valamennyi bútordarabot a kiszállítás előtt alapos vizsgálatnak vetünk alá, előfordulhat, hogy mégis hiányzik a bútordarab valamely tartozéka, vagy hogy a bútorgyék része a szállítás közben megsérül. **Ebben az esetben az árucikket ne küldje vissza**, hanem a hiányzó vagy a sérült alkatrészt **szervizszolgálatunknál e-mailben** nevezze meg, és azt elküldjük Önnek: **service@w-schildmeyer.de**

A pótalkatrész megrendeléséhez kérjük, adja meg a bútortípus nevét, cikkszámát, típusát és színét, valamint a szükséges pótalkatrész(ek) számát, ahogyan az ebben a tájékoztatóban szerepel. Igényét azonnal intézzük, és a kért pótalkatrészt megküldjük Önnek.

CZ Servisní karta / Pro zákazníka, který neobjednal ze zásilkového obchodního domu.

Milá zákaznice, milý zákazník, ačkoliv náš nábytek prochází před vyexpedováním podrobnou výstupní kontrolou, může se přesto stát, že chybí část příslušenství nebo že došlo během dopravy k poškození některé části zásilky. **V tomto případě vás žádáme, abyste výrobek neposílali nazpět**, ale abyste si na **emailové adrese našeho servisu** vyžádali náhradu chybějícího resp. poškozeného dílu : **service@w-schildmeyer.de**

Prosím, udejte v objednávce náhradního dílu název modelu, číslo výrobku, typ a barevné provedení nábytku a dále číslo potřebného náhradního dílu tak, jak jsou uvedeny v tomto návodu. Vaši objednávku okamžitě zpracujeme a p ošleme vám obratem požadovaný náhradní díl.

SK Servisná karta / Pre zákazníka, ktorý si neobjednal zo zásielkového domu.

Milá zákazníčka, milý zákazník, napriek tomu, že náš nábytok je pred vyskladnením podrobovaný vstupnej záverečnej kontrole, môže sa stať, že chyba nejaká časť príslušenstva, alebo že dôjde k poškodeniu nejakej časti počas transportu. **Prosíme, aby ste v takom prípade nezasielali artikel späť**, ale jednoducho si vyžiadajte náhradu za chýbajúci, resp. poškodený diel na našej **servisnej mailovej adrese: service@w-schildmeyer.de**

Prosíme, aby ste pri objednávke náhradných dielov uvádzali názov modelu, číslo artikla, typ a farebné prevedenie nábytku, ako aj potrebné číslo náhradného dielu tak, ako sú uvedené v tomto návode. Vašu požiadavku okamžite spracujeme a zašleme Vám obratom náhradný diel.

ES Certificado postventa / Para clientes que no han adquirido el producto a través de una empresa de venta a distancia.

Apreciado cliente: Nuestros muebles se someten a un estricto control de calidad antes de salir de nuestras instalaciones. Aun así, puede ocurrir que falte algún accesorio o que alguna pieza se dañe durante el transporte. **Si ese es su caso, no devuelva el artículo**; solicite el envío de la pieza que falte o que esté dañada escribiendo a la dirección de **e-mail de nuestro servicio postventa: service@w-schildmeyer.de**

Cuando solicite recambios, indique el nombre del modelo, el número de artículo, el tipo y color del mueble y las referencias de los recambios indicadas en estas instrucciones. Atenderemos su solicitud de inmediato y le enviaremos la pieza de recambio a la máxima brevedad.

PT Cartão de serviço / Para os clientes que não encomendaram o produto através de casa de expedição.

Prezado cliente. Prezada cliente. Apesar de submetemos nossos móveis a um rigoroso controle final, antes de expedir-los, pode por vezes ocorrer que um acessório seja esquecido ou quebre durante o transporte. **Se isto ocorrer, rogamos que não reenvie o artigo**, senão encomende uma substituição da peça que falta, o que tenha quebrado, enviando uma comunicação ao **endereço email de atendimento ao cliente: service@w-schildmeyer.de**

Ao encomendar peças de reposição queira indicar nome do modelo, número do artigo, tipo e cor do móvel, assim como, os números das peças de reposição das quais necessita; você encontra estes números nestas instruções. Nós processaremos o seu pedido de imediato e iremos enviar a peça de reposição o quanto antes.

DA Servicekort / Til kunder der ikke har bestilt varen gennem et postordrefirma.

Kære kunde, selv om vores møbler gennemgår en grundig slutkontrol før de leveres, kan det forekomme at der undtagesvis mangler en tilbehørsdel eller at en del bliver beskadiget under transporten. **Du bedes i så fald ikke sende artiklen retur** men i stedet simpelthen kræve erstatning for den manglende eller beskadigede del ved at skrive til vores **service-emailadresse: service@w-schildmeyer.de**

Ved bestilling af reservedele bedes du oplyse modelnavn, artikelnummer, type og farveduførelse for møblet samt det reservedelsnummer du har brug for, som det er angivet i denne vejledning. Vi bearbejder din bestilling omgående og sender reservedelen til dig med det samme.

SV Servicekort / För de kunder som inte har beställt på postorder.

Bästa kund, Fastän våra möbler genomgår en omfattande slutkontroll innan de lämnar vår fabrik, är det möjligt att en tillbehørsdel saknas eller att en del har skadats i transporten. **I sådana fall vill vi dig att inte skicka tillbaka artikeln.** Kontakta istället vår **serviceavdelning på e-post** och begär ersättning för delen som saknas eller som har skadats: **service@w-schildmeyer.de**

När du beställer reservedelar måste du ange möbelns modellnamn, artikelnummer, typ och färgnyans samt erforderliga reservedelsnummer som anges i dessa anvisningar. Vi bearbetar din beställning omedelbart och skicka genast ut reservedelen till dig.

NO Servicekort / For kunder som ikke har bestilt per postordre.

Kjære kunde, Selv om våre møbler er kontrollert med en grundig sluttkontroll før levering, kan det forekomme at tilbehør mangler, eller at en del er skadet under transporten. **I et slikt tilfelle skal ikke den aktuelle artikelen returneres**, men det må i stedet bare bestilles erstatning for den manglende eller ødelagte delen fra vår **Service e-postadresse: service@w-schildmeyer.de**

Ved bestilling av reservedeler må du opplyse om modellnavn, artikkelnummer, type og farge for møbelet pluss reservedelens nummer slik det er angitt i denne veiledningen. Vi vil straks ta hånd om din bestilling, og omgående sende reservedelen til deg.

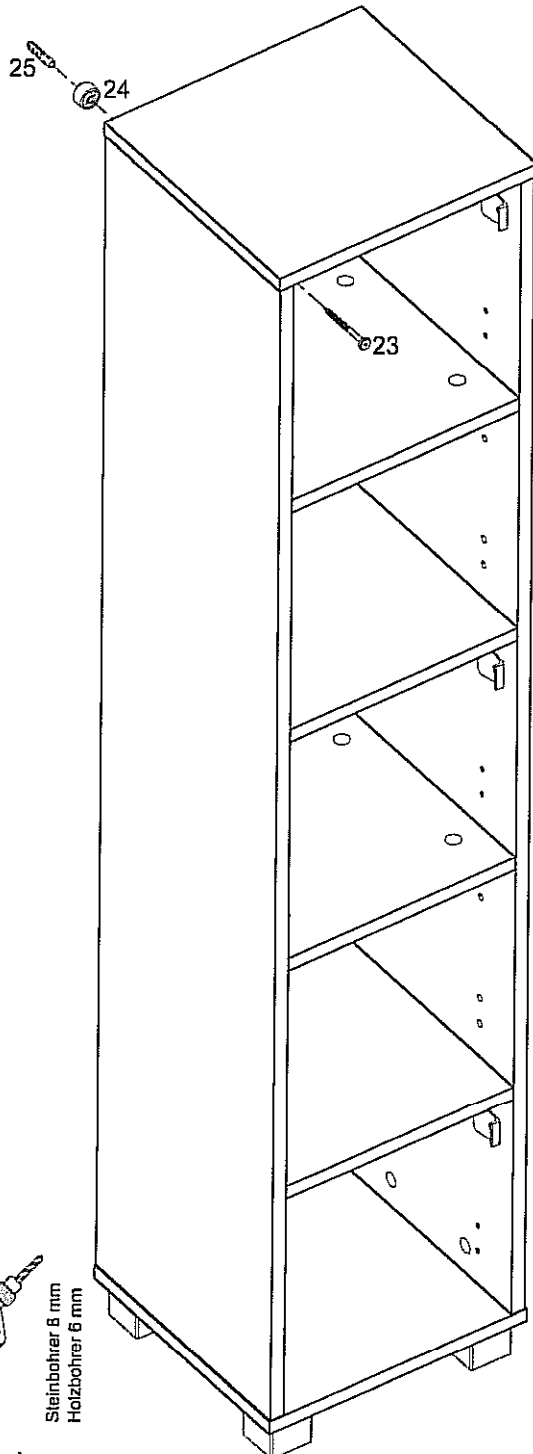
- DE Servicekarte** / Nur für den deutschen Versandhaus- Kunde.
- IT Carta servizio** / Solo per clienti tedeschi
- FR Carte S.A.V.** / Uniquement pour le client VPC allemand.
- EN Service Card** / Only for German mail-order customers.
- NL Servicekaart** / Alleen voor Duitse postorderbedrijfkanten.
- HR servisna kartica** / Samo za njemačkog kupca iz robne kuće (koja šalje na temelju kataloga).
- SL Servisna kartica** / Samo za nemške razpošiljalne trgovske hiše.
- HU Szervizkártya** / Csak német ügyfeleknek, akik a csomagküldő áruházból rendeltek.
- CZ Servisní karta** / Pouze pro zákazníky německých zásilkových obchodů.
- SK Servisná karta** / Len pre zákazníkov nemeckého zásielkového domu.
- ES Certificado postventa** / Sólo para clientes de empresas de venta a distancia en Alemania.
- PT Cartão de serviço** / Apenas para o cliente alemão de casa de expedição.
- DA Servicekort** / Kun for kunder der har købt gennem tyske postordrefirmaer.
- SV Servicekort** / Endast för tyska kunder som har beställt på postorder.
- NO Servicekort** / Bare for tyske postordrekunder.

Liebe Kundin, lieber Kunde,

obwohl wir unsere Möbel vor der Auslieferung einer eingehenden Endkontrolle unterziehen, kann es vorkommen, dass einmal ein Zubehörteil fehlt oder dass ein Teil während des Transports beschädigt wird. **Senden Sie den Artikel in so einem Fall bitte nicht zurück**, sondern fordern Sie einfach Ersatz für das fehlende bzw. beschädigte Teil bei unserer **Kunden-Hotline** an. Die Telefonnummer finden Sie auf den **Serviceseiten** im aktuellen Katalog. Bitte nennen Sie bei der Ersatzteilbestellung **Modellnamen, Artikelnummer, Type und Farbe** des Möbelstückes sowie die benötigten **Ersatzteilnummern**, wie sie in dieser Anleitung angegeben sind. Wir werden Ihre Anforderung sofort bearbeiten und Ihnen das Ersatzteil umgehend zusenden.

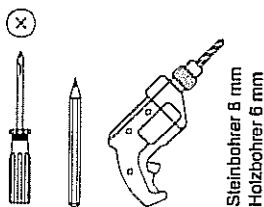
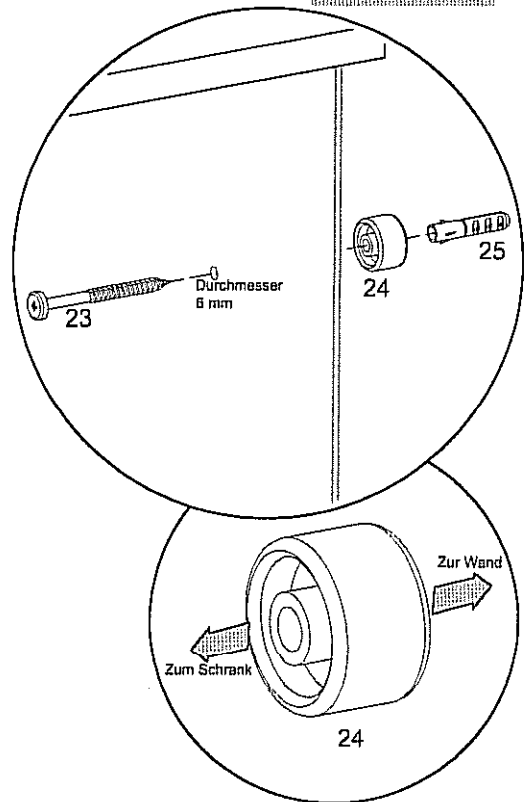
Beispiel Wandbefestigung

23	Schraube Wandmontage 5.5x70	1x	24	Distanzrolle	1x	25	Mauerdübel 8mm	1x
----	-----------------------------------	----	----	--------------	----	----	-------------------	----



Für die Wandbefestigung muss die Rückwand mit einem 6mm Holzbohrer vorgebohrt werden. Die Position der Bohrungen ist in dem oberen Drittel des Schrankes frei wählbar. Der Hersteller empfiehlt dennoch die Fliesenfuge auszusuchen.

**Hinweis:
unbedingte
Verwendung!!
Kippgefahr!!**



Montagehinweis

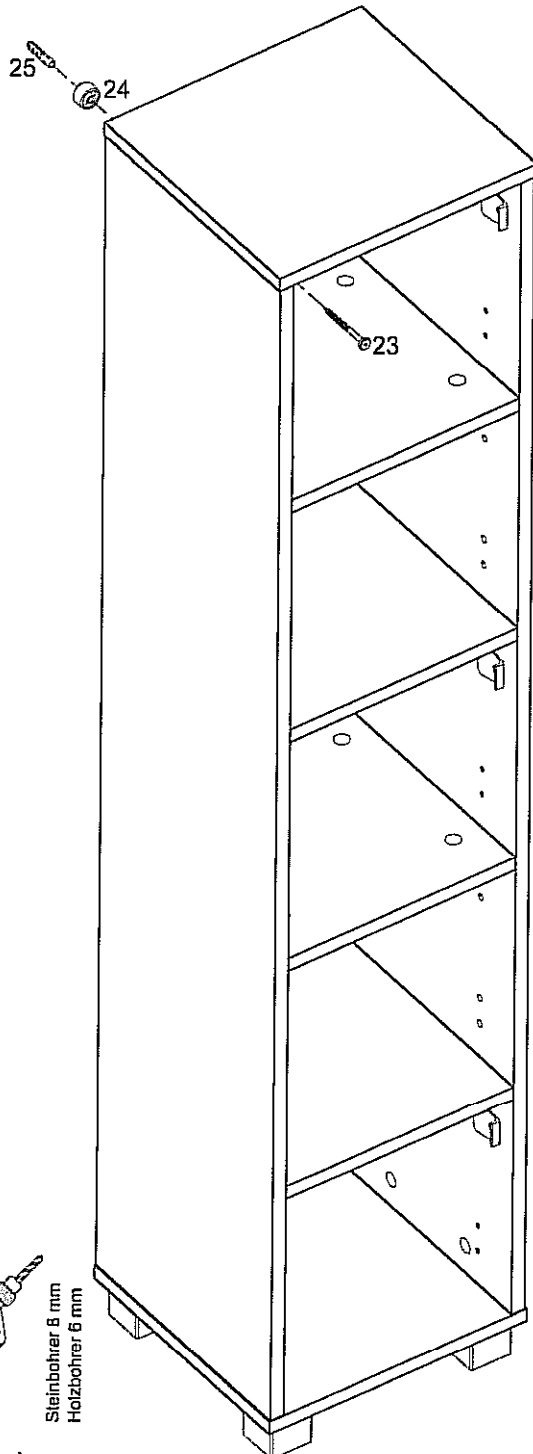
Vor dem Bohren den Verlauf von Strom- und Wasserleitungen unbedingt überprüfen und berücksichtigen!
Bei der Wandmontage ist darauf zu achten, dass der Schrank nicht auf leitfähigen Oberflächen und nur am festen Mauerwerk montiert wird. Das beiliegende Montagematerial ist geeignet für übliches, festes Mauerwerk. Informieren Sie sich vor der Wandmontage über das geeignete Montagematerial für Ihre Wand und tauschen Sie es ggf. aus.

Pflegehinweise

Alle verwendeten Materialien sind besonders leicht zu reinigen. Verwenden Sie zum Säubern keine scheuernden oder lösungsmittelhaltigen Reinigungsmittel. Beachten Sie bei der Pflege bitte, dass manche Kosmetika in konzentrierter Form zu Materialschäden führen können, wenn sie nicht sofort abgewischt werden. Da derartige Schäden nicht durch unsere Garantie abgedeckt sind, bitten wir, diese Hinweise zu beachten, damit Sie länger Freude an Ihrem Produkt haben.

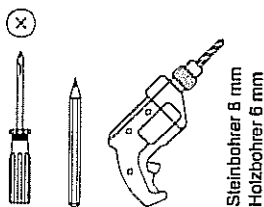
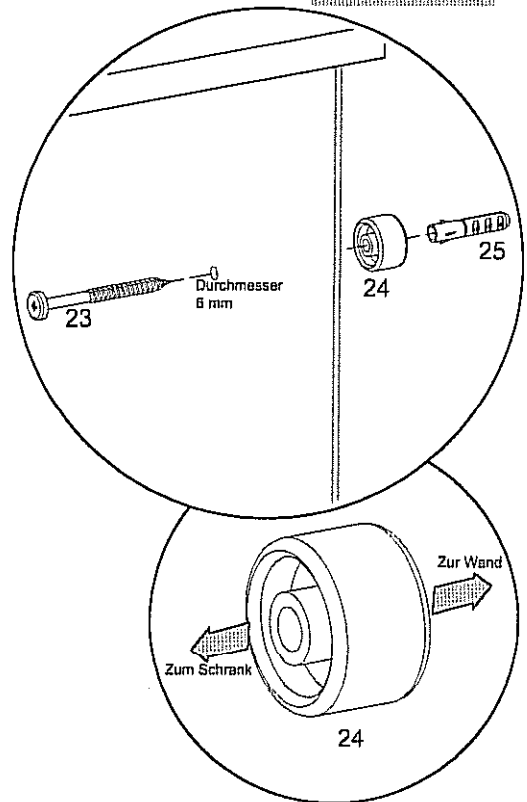
Beispiel Wandbefestigung

23	Schraube Wandmontage 5.5x70	1x	24	Distanzrolle	1x	25	Mauerdübel 8mm	1x
----	-----------------------------------	----	----	--------------	----	----	-------------------	----



Für die Wandbefestigung muss die Rückwand mit einem 6mm Holzbohrer vorgebohrt werden. Die Position der Bohrungen ist in dem oberen Drittel des Schrankes frei wählbar. Der Hersteller empfiehlt dennoch die Fliesenfuge auszusuchen.

Hinweis:
unbedingte
Verwendung!!
Kippgefahr!!



Montagehinweis

Vor dem Bohren den Verlauf von Strom- und Wasserleitungen unbedingt überprüfen und berücksichtigen!
Bei der Wandmontage ist darauf zu achten, dass der Schrank nicht auf leitfähigen Oberflächen und nur am festen Mauerwerk montiert wird. Das beiliegende Montagematerial ist geeignet für übliches, festes Mauerwerk. Informieren Sie sich vor der Wandmontage über das geeignete Montagematerial für Ihre Wand und tauschen Sie es ggf. aus.

Pflegehinweise

Alle verwendeten Materialien sind besonders leicht zu reinigen. Verwenden Sie zum Säubern keine scheuernden oder lösungsmittelhaltigen Reinigungsmittel. Beachten Sie bei der Pflege bitte, dass manche Kosmetika in konzentrierter Form zu Materialschäden führen können, wenn sie nicht sofort abgewischt werden. Da derartige Schäden nicht durch unsere Garantie abgedeckt sind, bitten wir, diese Hinweise zu beachten, damit Sie länger Freude an Ihrem Produkt haben.