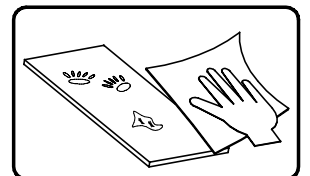
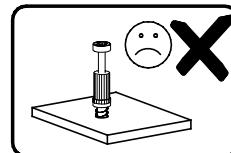
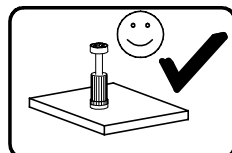
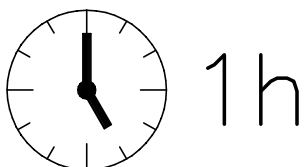
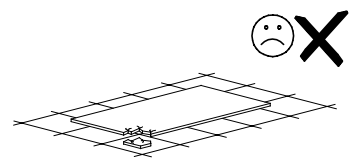
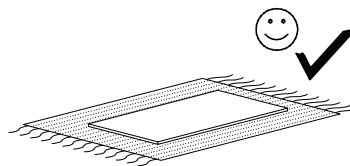
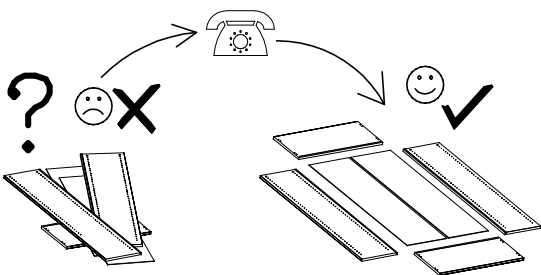
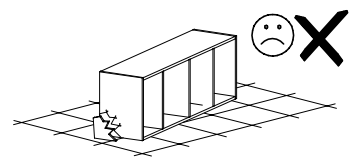
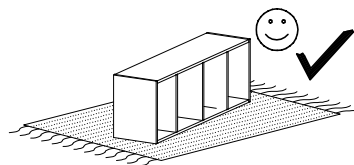
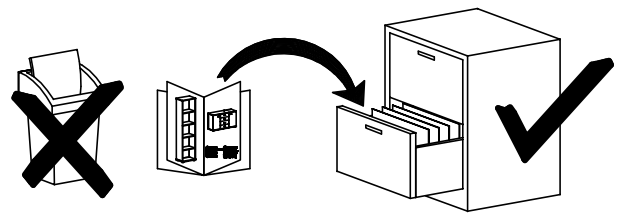
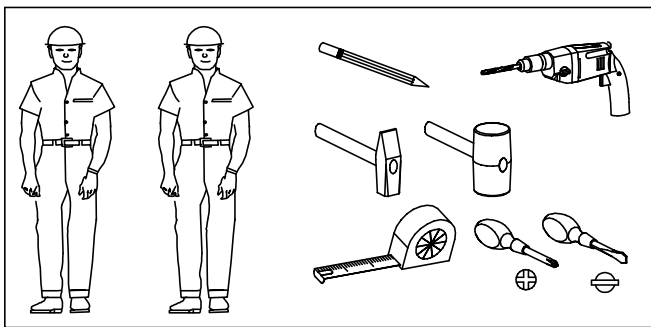
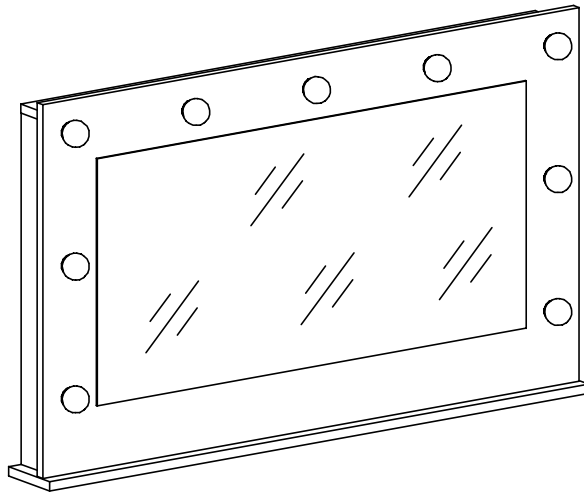
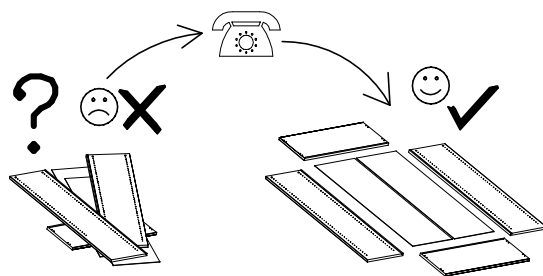
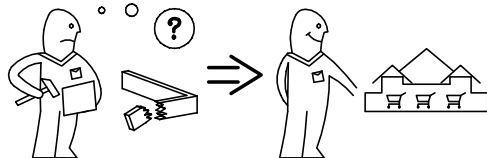
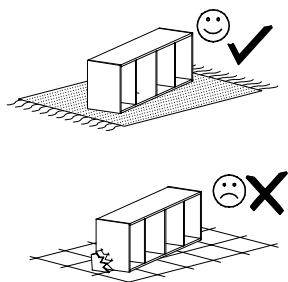


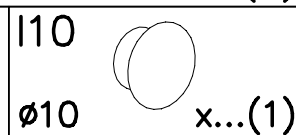
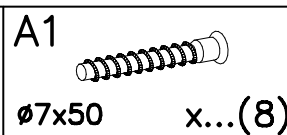
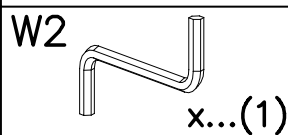
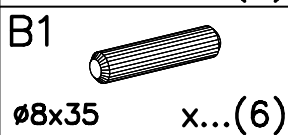
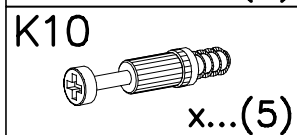
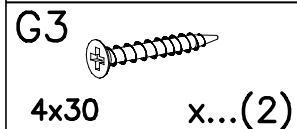
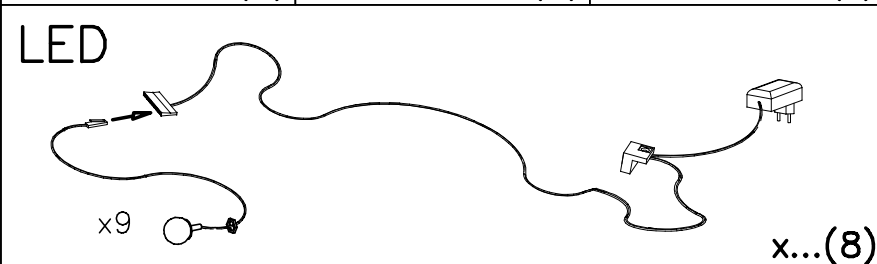
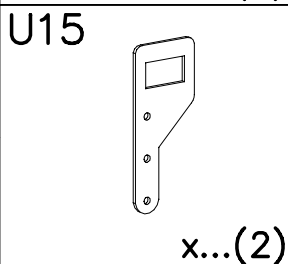
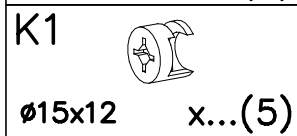
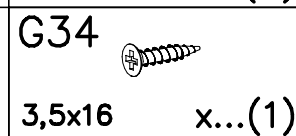
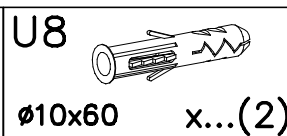
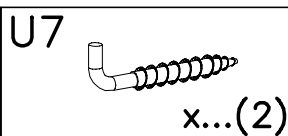
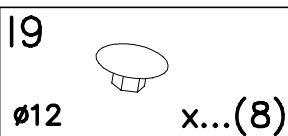
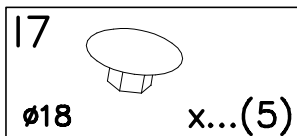
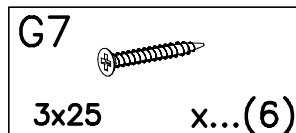
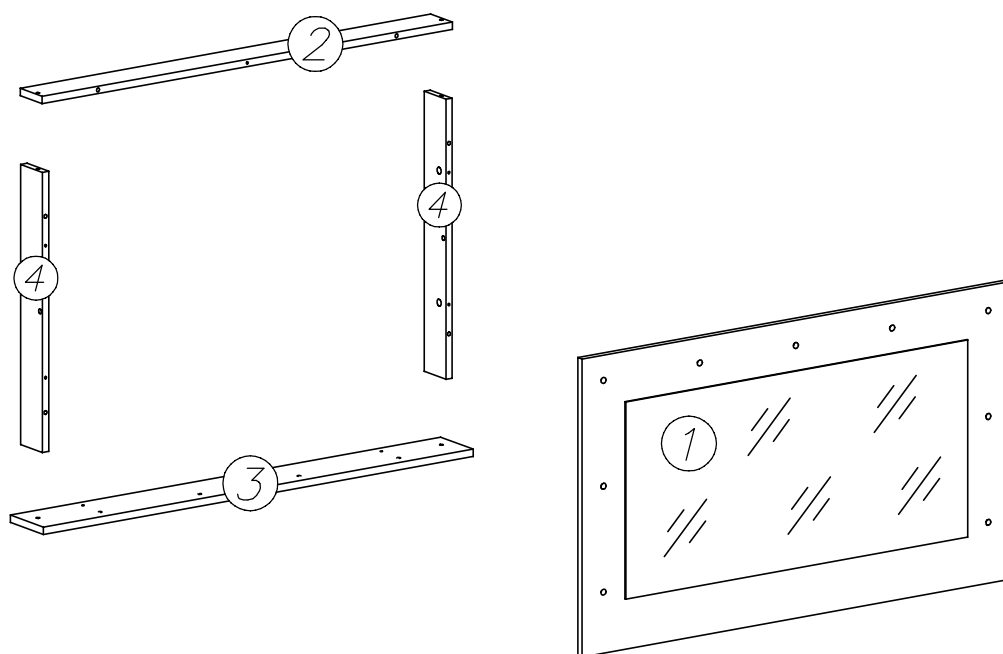
MADA II – lustro

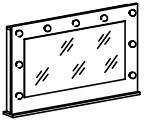


MADA II – lustro

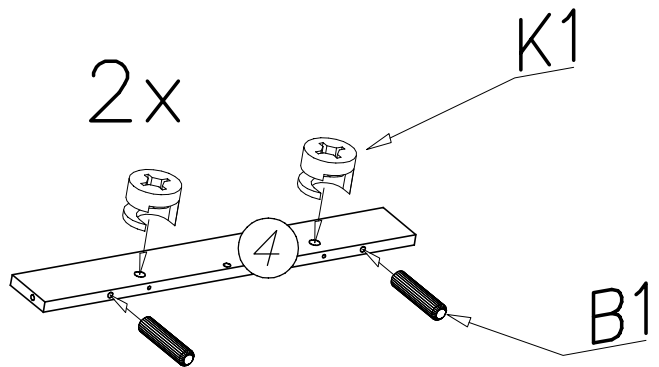
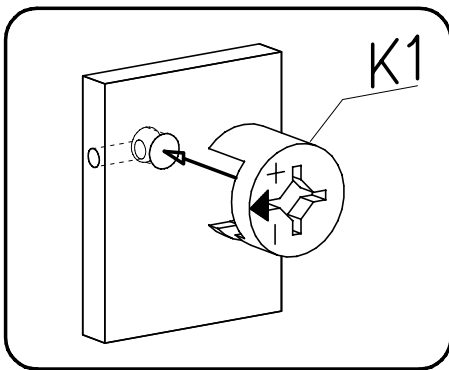
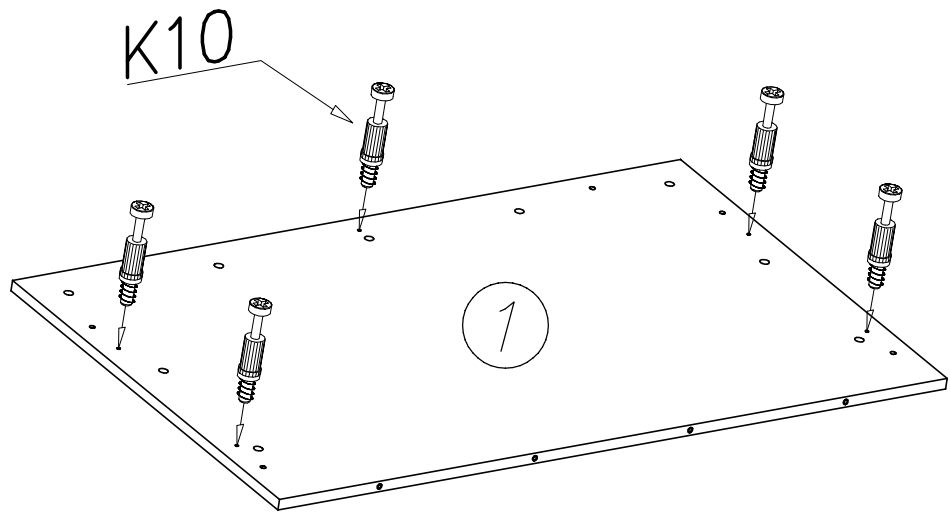
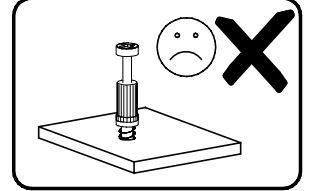
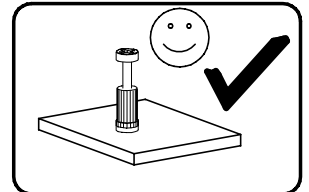
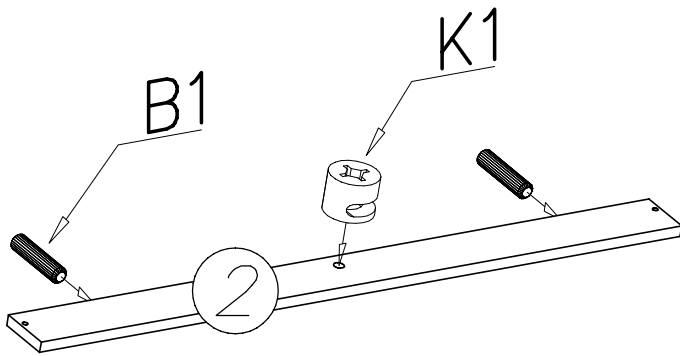


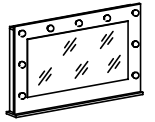
nr	L[mm]	B[mm]	T[mm]	Menge	Colli
1	1100	650	16	1	1/1
2	1055	79	16	1	1/1
3	1104	120	16	1	1/1
4	611	79	16	2	1/1



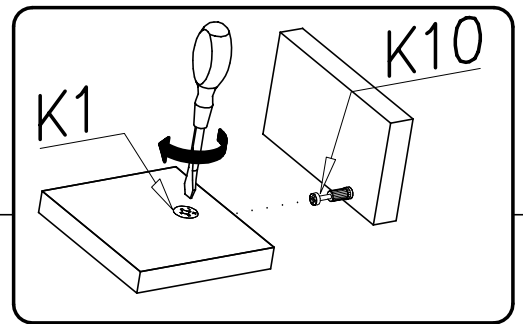
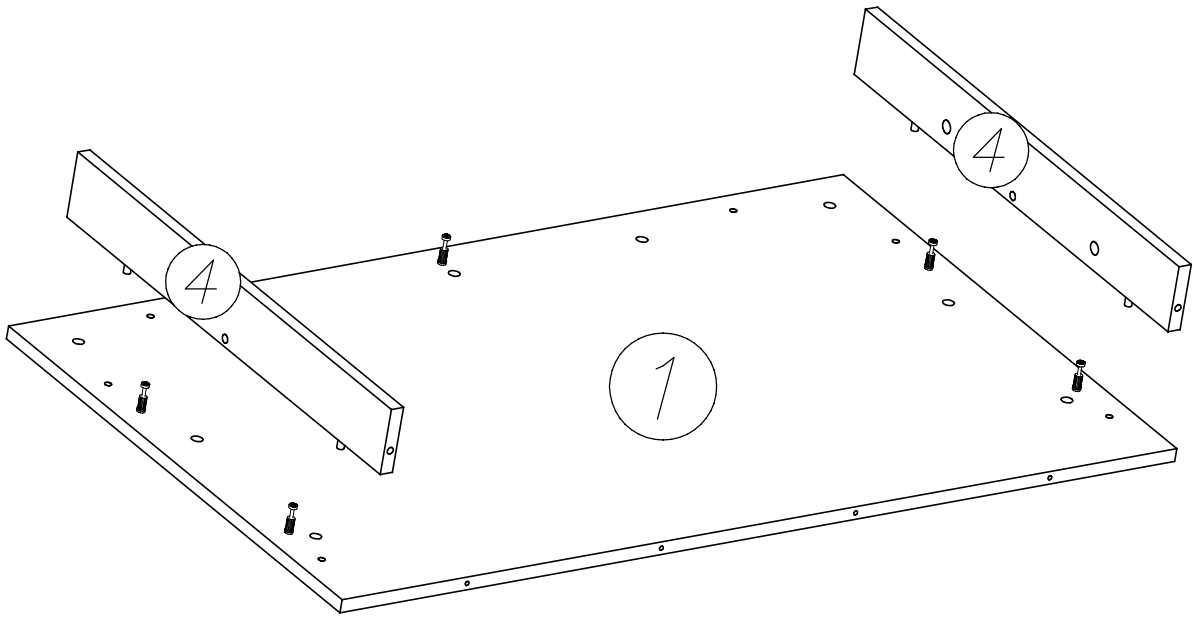


I

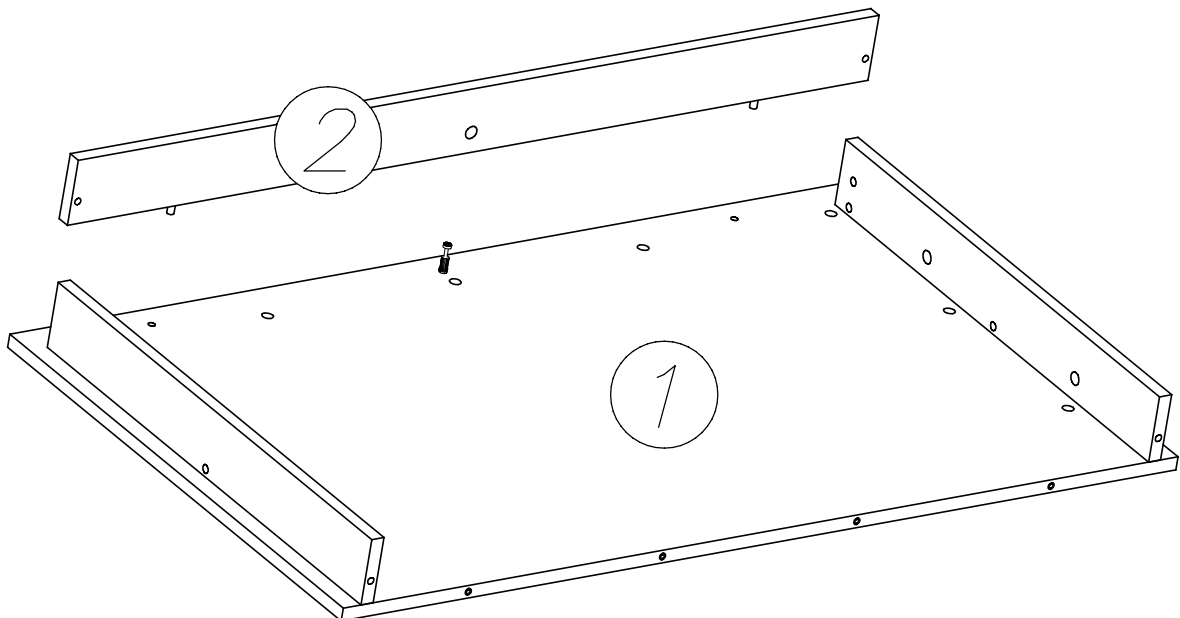


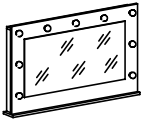


II

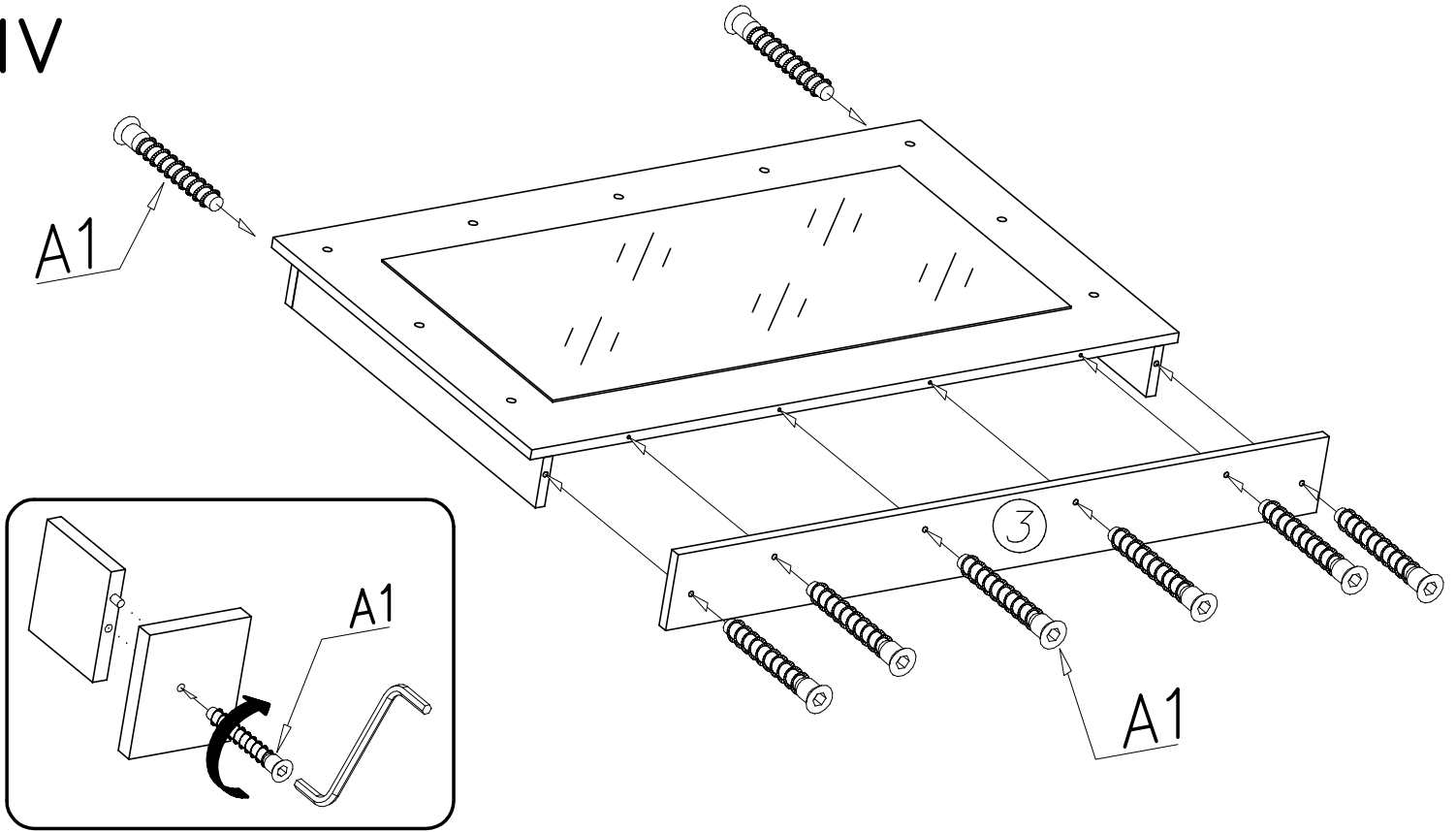


III

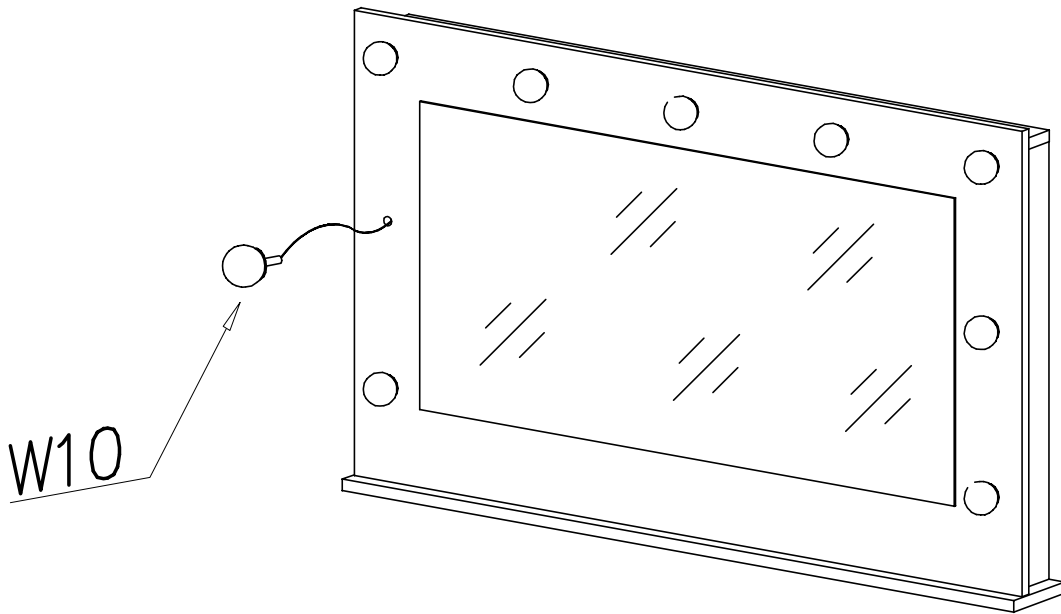




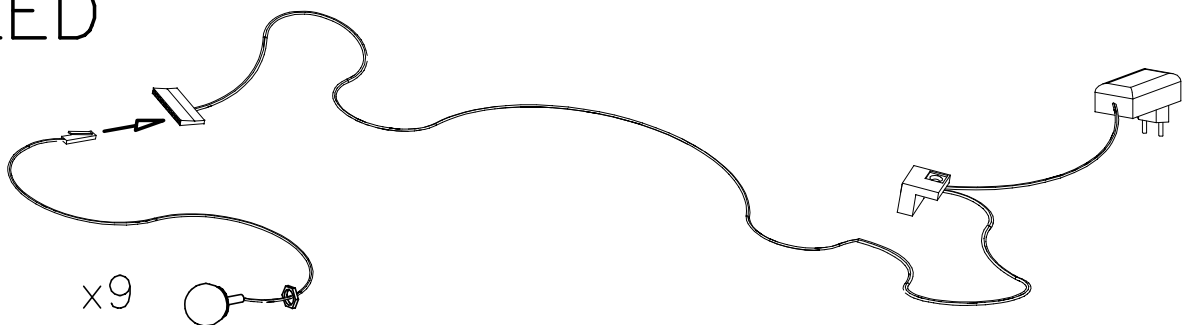
IV

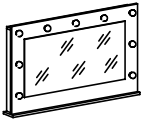


V

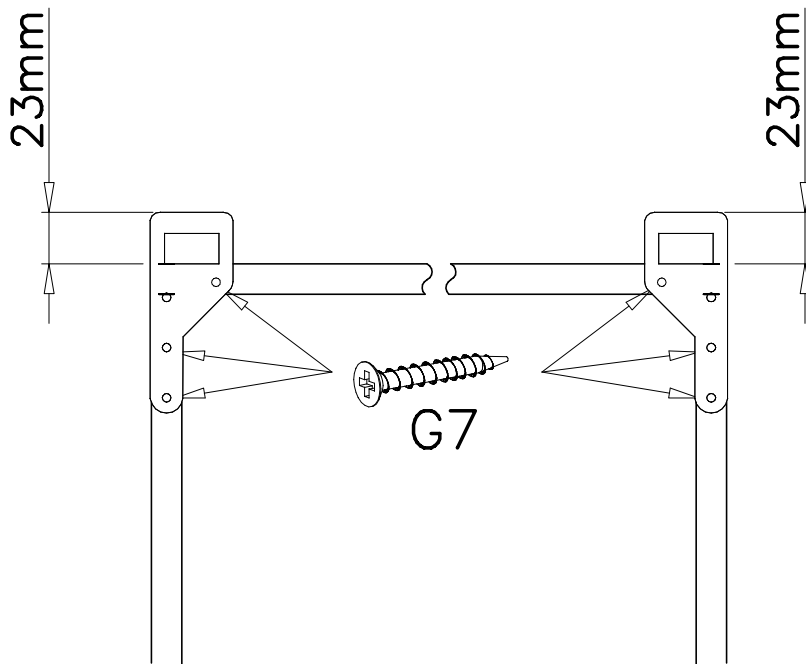
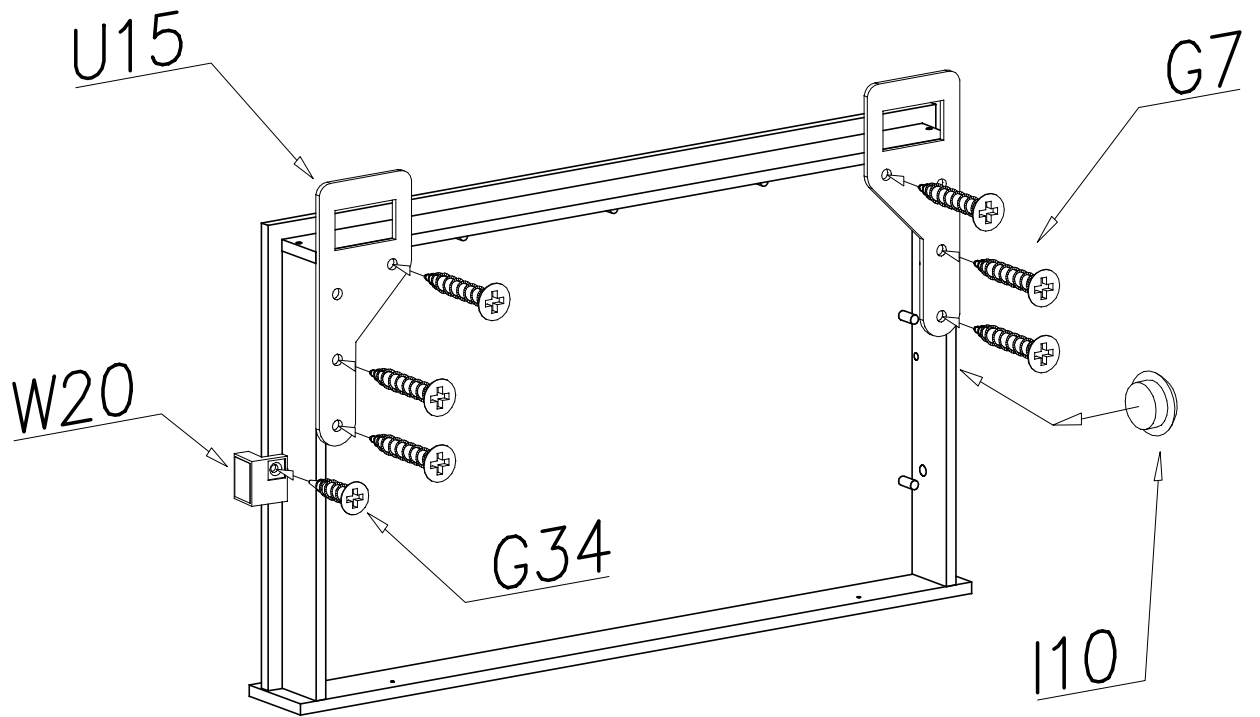


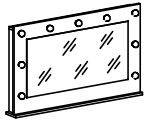
LED



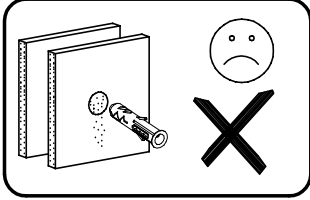
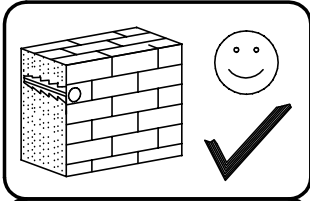
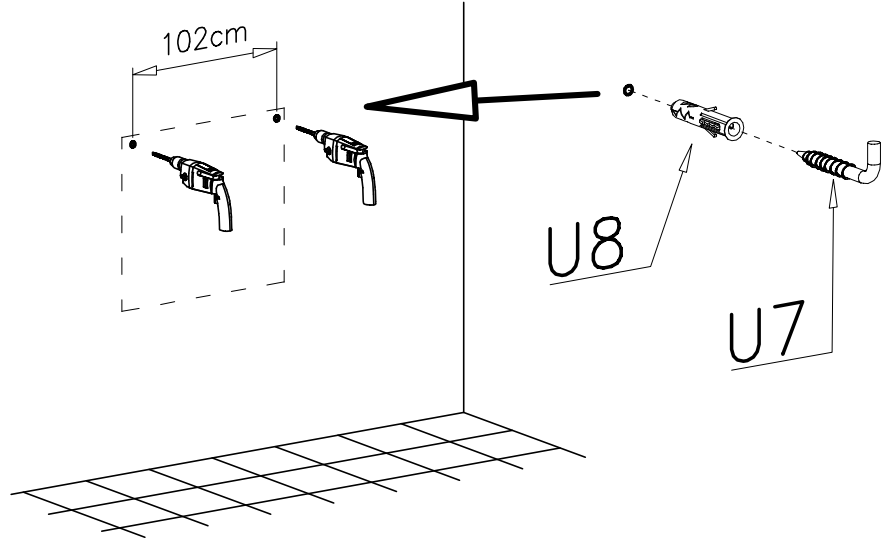
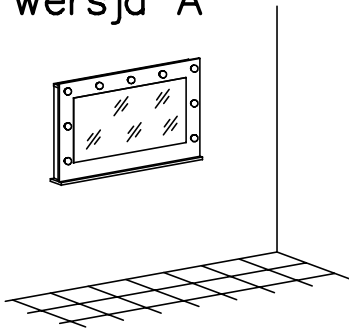


IV

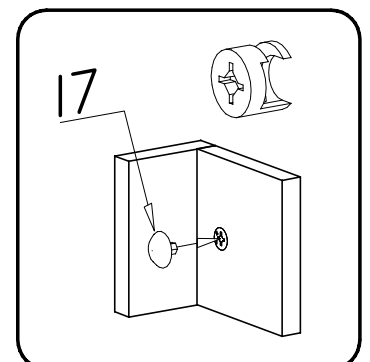
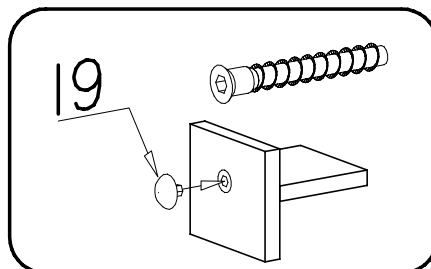
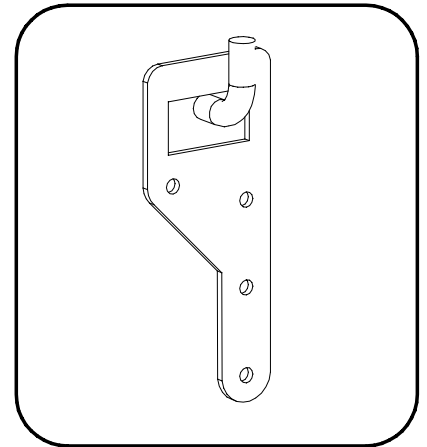
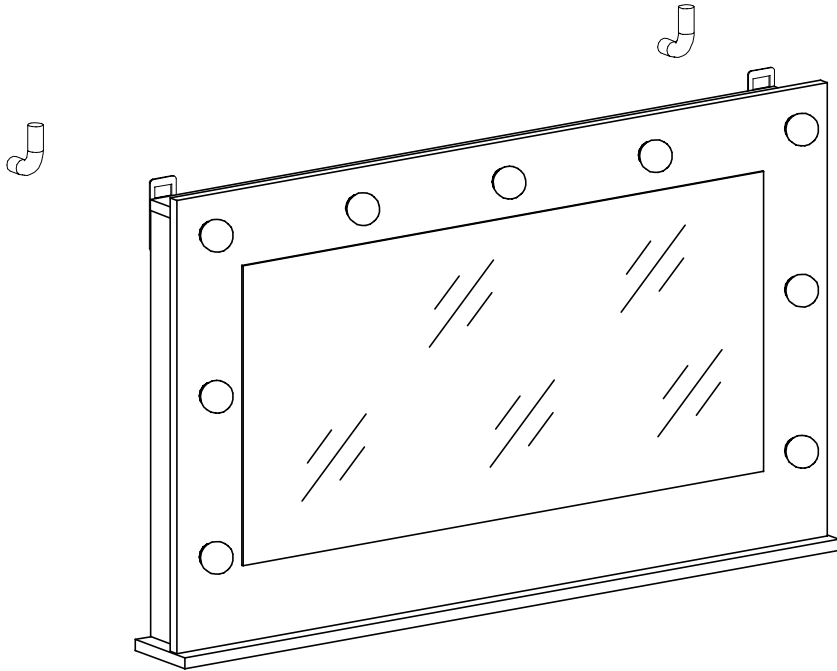


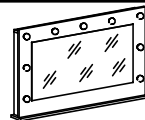


VI wersja A

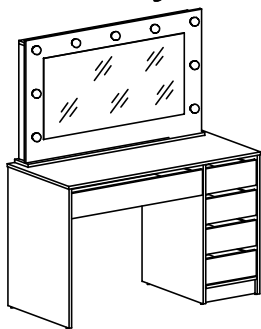


VII

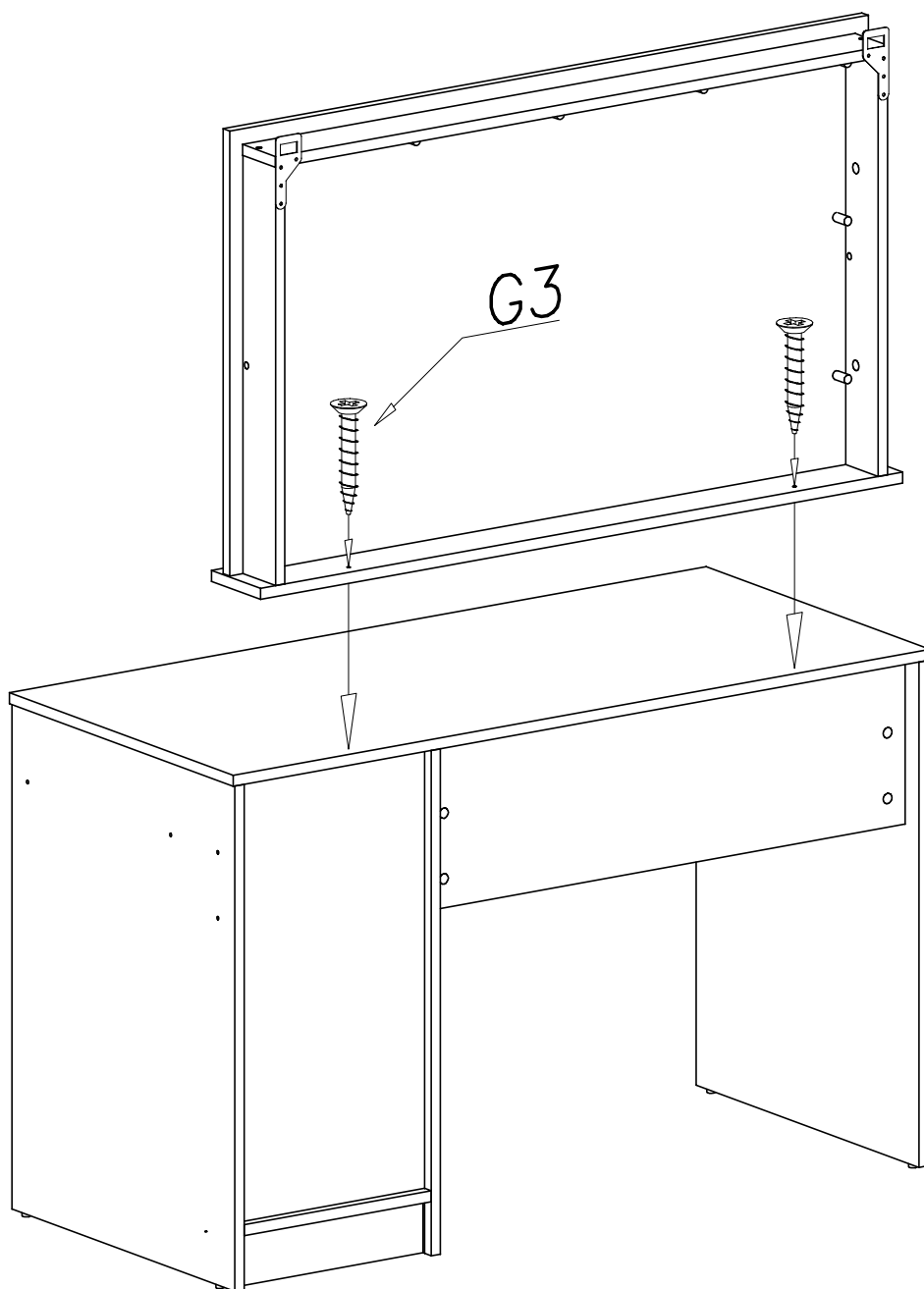


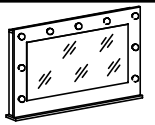


wersja B

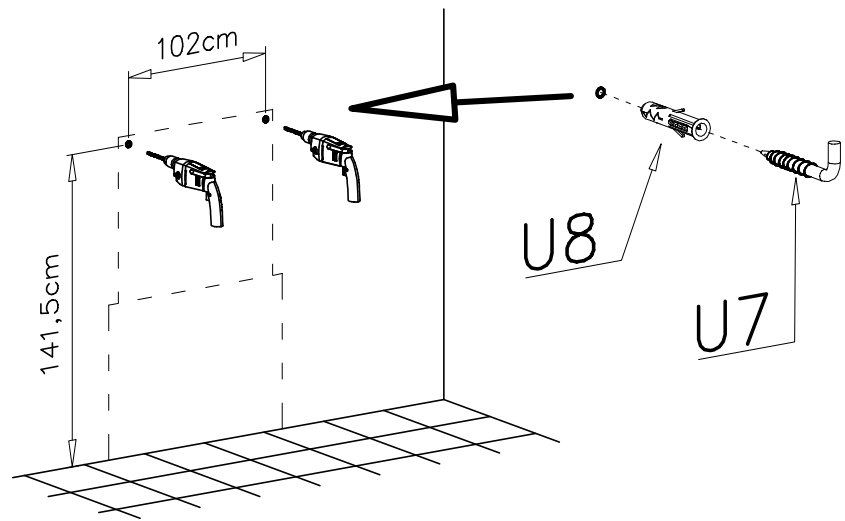
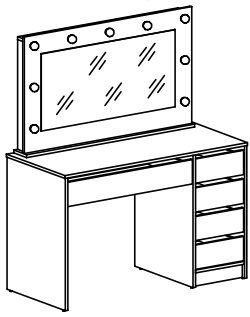


VI





wersja B



VI

VII

