

**(D)** *Montageanleitung*

**(NL)** *Handleiding voor de montage*

**(TR)** *Montaj talimatı*

**(FR)** *Notice de montage*

**(CZ)** *Montážní návod*

**(HU)** *Szerelési útmutató*

**(GB)** *Assembly instructions*

**(PL)** *Instrukcja montażu*

**(RU)** *Инструкция по монтажу*

**(IT)** *Istruzioni di montaggio*

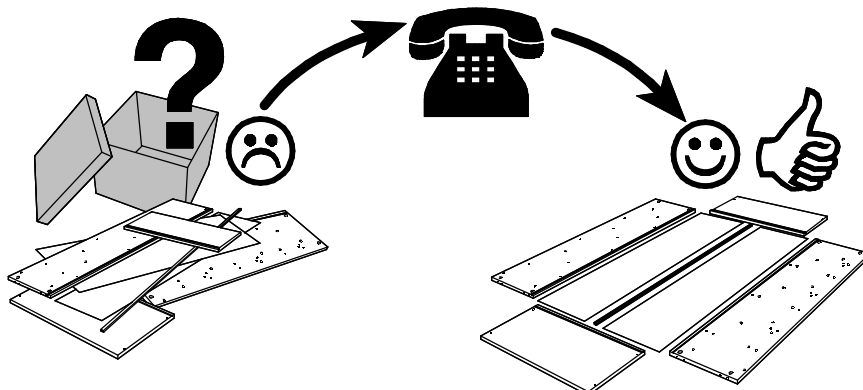
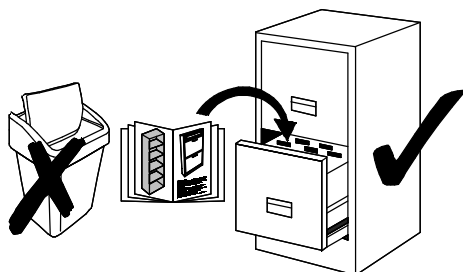
**(SK)** *Návod na montáž*

**(RO)** *Instrucțiuni de montaj*

Name • Nom • Nome • Naam • Nazwa • Jméno •  
Názov • Név • Denumire • Isim • Название

Nr. • No. • N° • Номер • Č • Sz

Typ • Type • Tip • Típus • Tipo • Тип

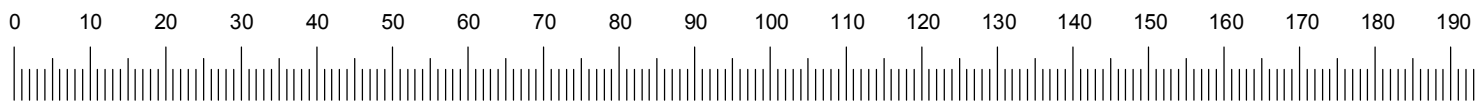
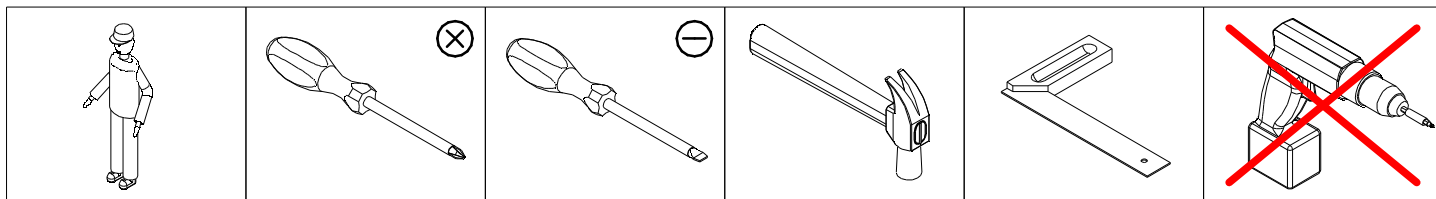


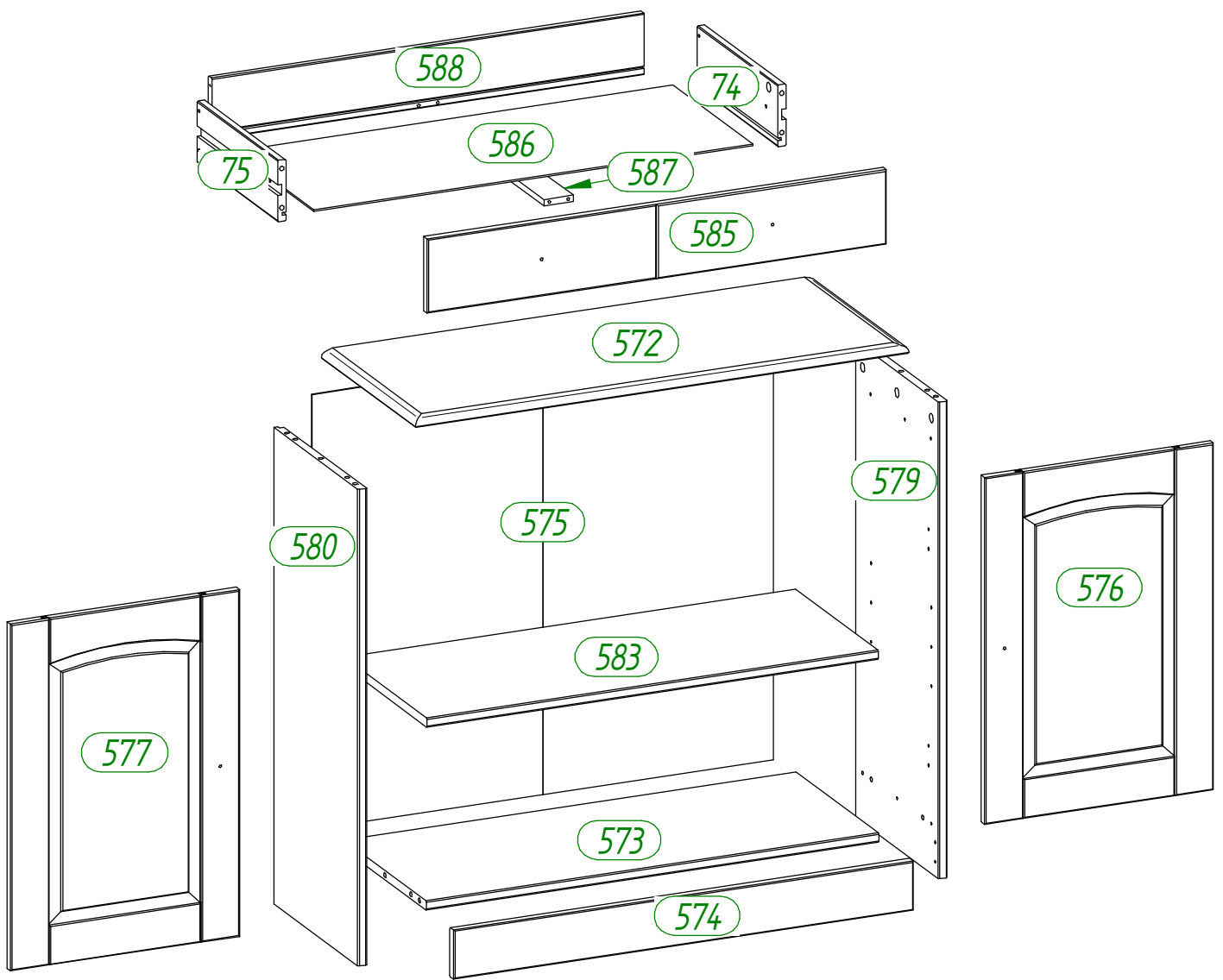
<b>A</b> 10 x  Ø8 x 35	<b>Ag</b> 3 x  Ø5 x 30	<b>Ba</b> 12 x  Ø6,3 x 12	<b>Bb</b> 6 x  Ø5,8 x 11	<b>C</b> 4 x  2 mm	<b>Ce</b> 4 x  fk.9
<b>Df</b> 2 x  M4 x 10	<b>Ea</b> 8 x  Ø3,5 x 15	<b>Ec</b> 5 x  Ø3,5 x 35	<b>Fa</b> 1 x  	<b>G</b> 14 x  L - 34	<b>Ga</b> 14 x  Ø15 x 11
<b>I</b> 25 x  Ø1,2 x 20	<b>Ib</b> 1 x  45 x 20 x 16	<b>K</b> 6 x  20 x 20 x 16	<b>N</b> 4 x  Ø5 / Ø5	<b>Qh</b> 2 x  17 x 278	

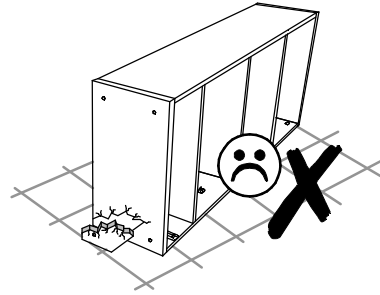
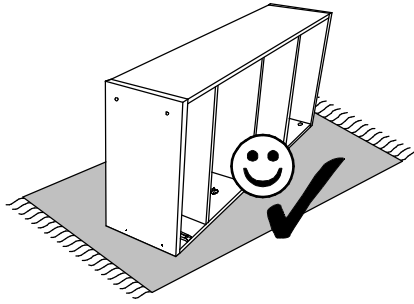
<b>Ec</b> 4 x  Ø3,5 x 35	<b>Pc</b> 4 x  Ø34 x 29
-----------------------------------	----------------------------------







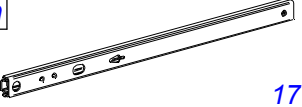


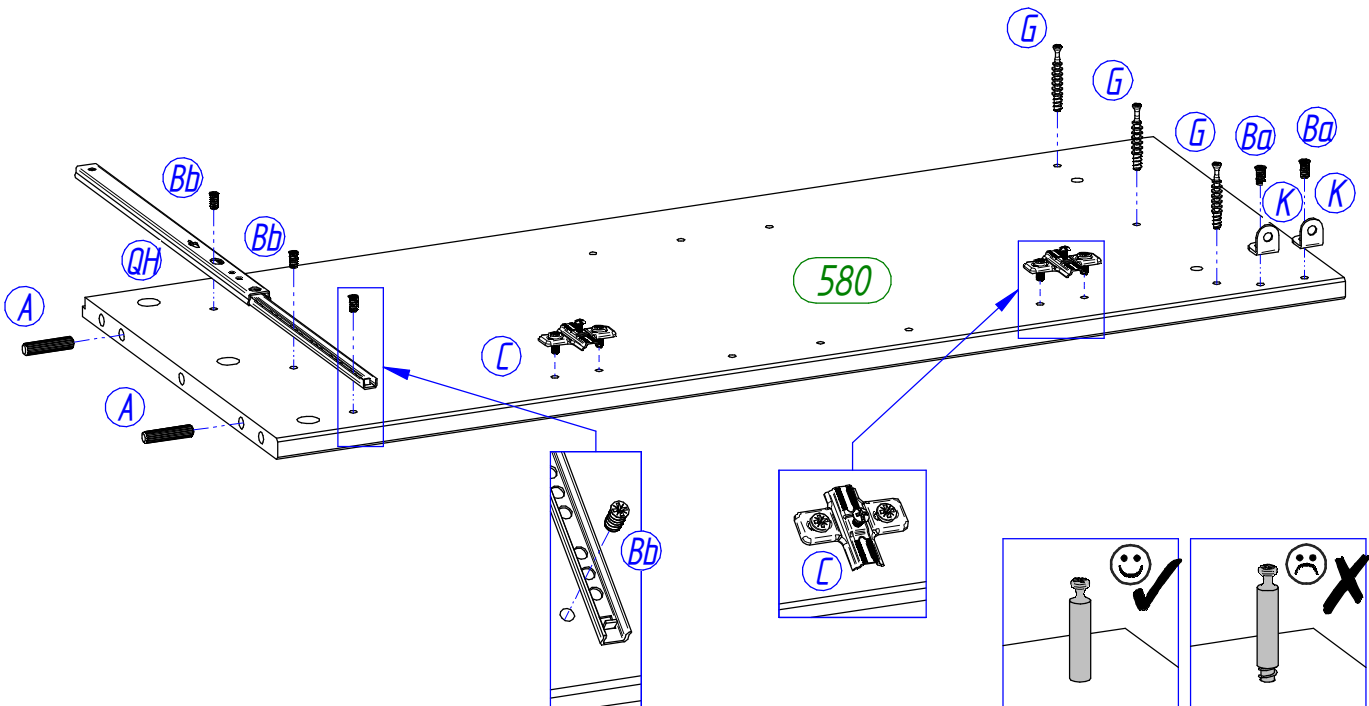
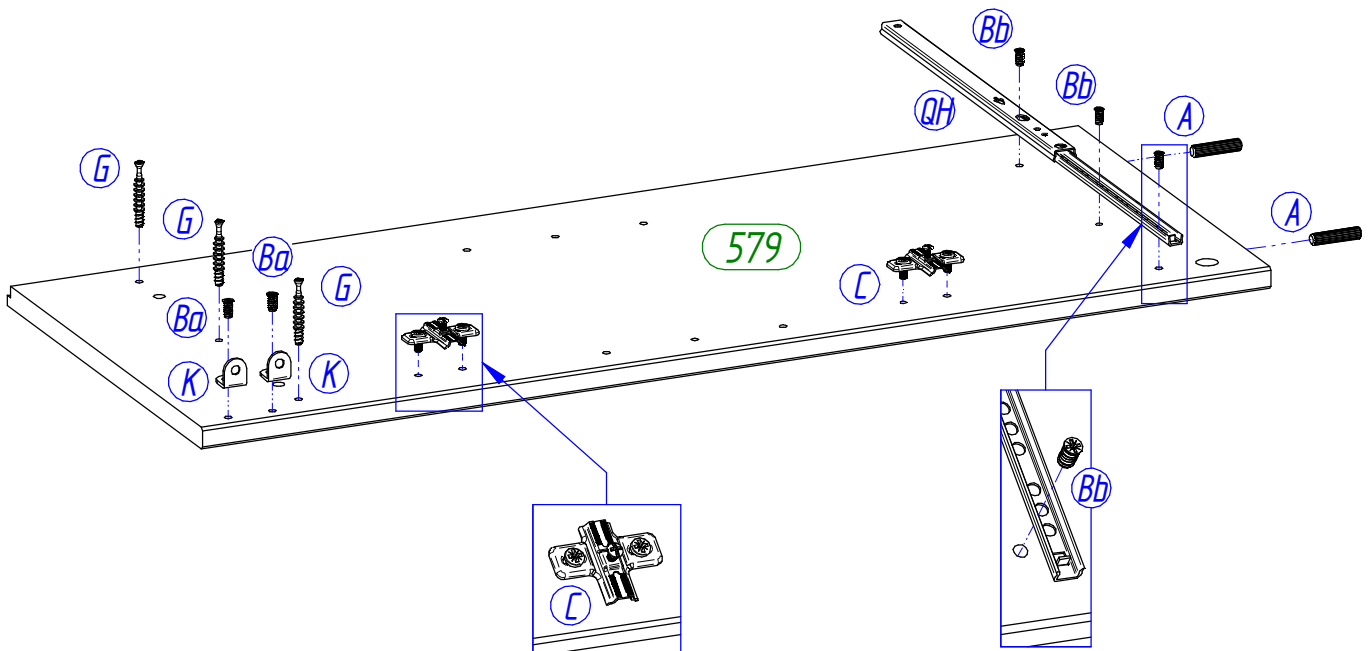
<b>Dd</b> 4 x  M4 x 20	<b>Od</b> 4 x  Ø30 x 27 - M4
---------------------------------	---------------------------------------



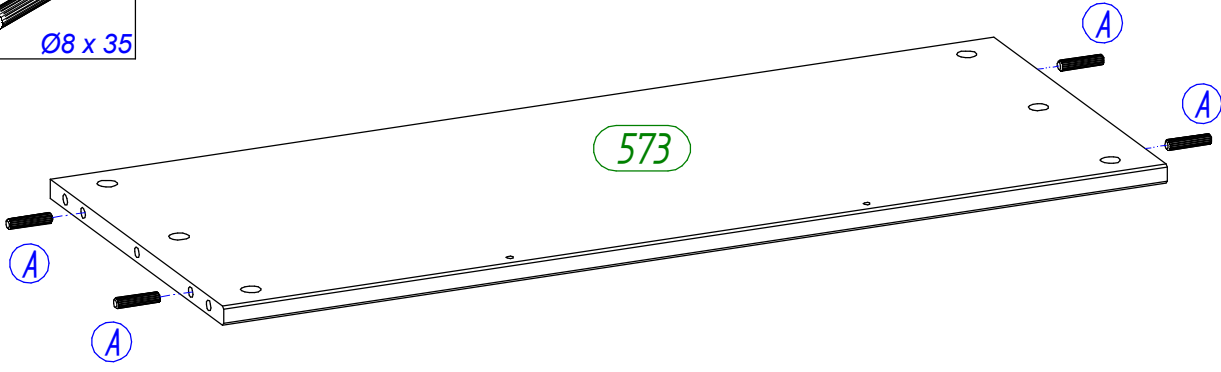
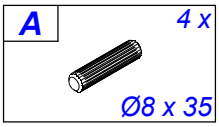




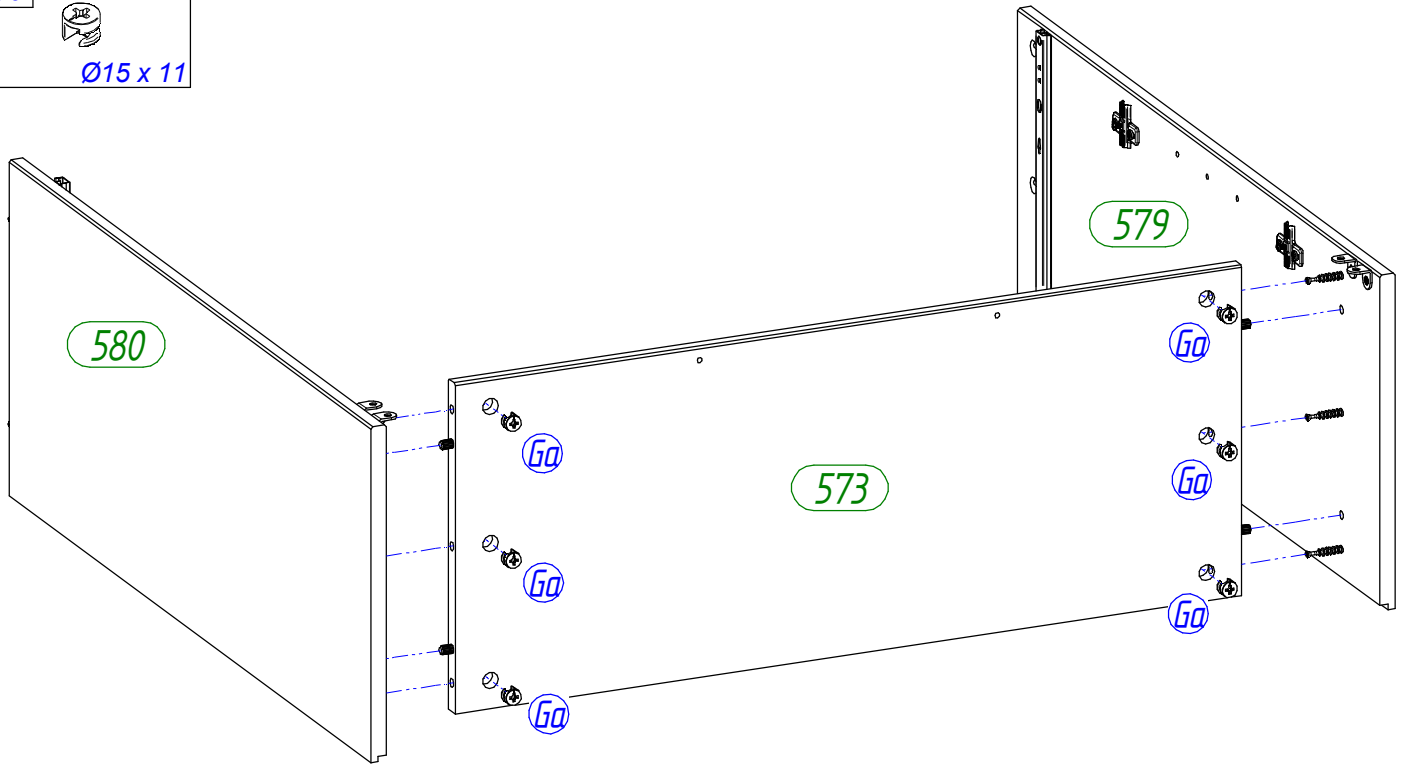
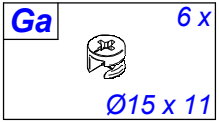
<b>A</b>	4 x	<b>Ba</b>	4 x	<b>Bb</b>	6 x	<b>C</b>	4 x	<b>G</b>	6 x	<b>K</b>	4 x
											
Ø8 x 35		Ø6,3 x 12		Ø5,8 x 11		2 mm		L - 34		20 x 20 x 16	
<b>Qh</b>											
											
	2 x										
	17 x 278										



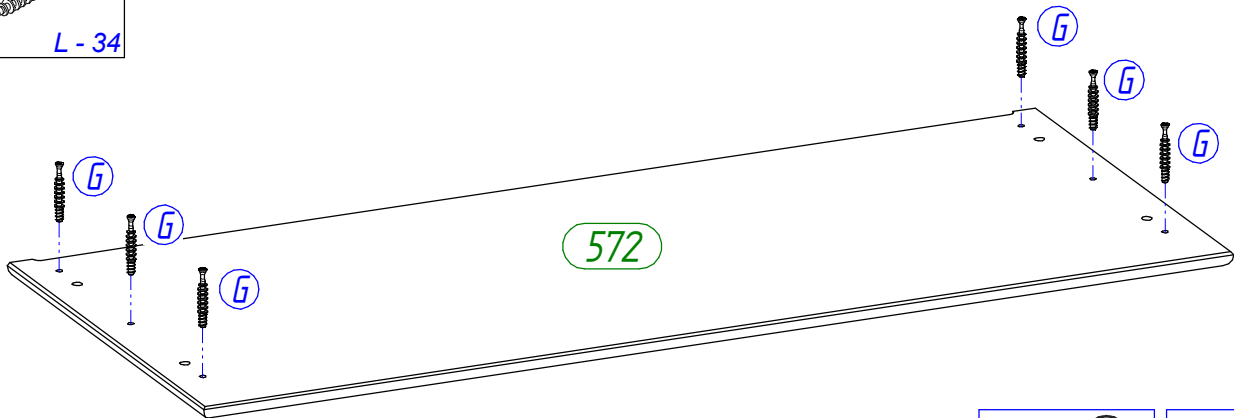
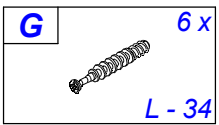
1



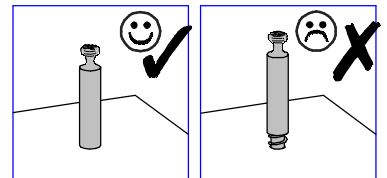
2

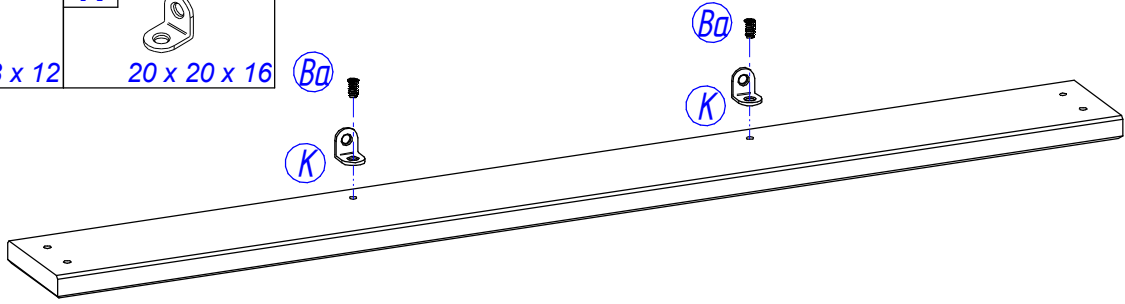
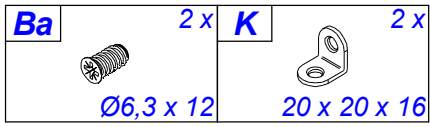


3

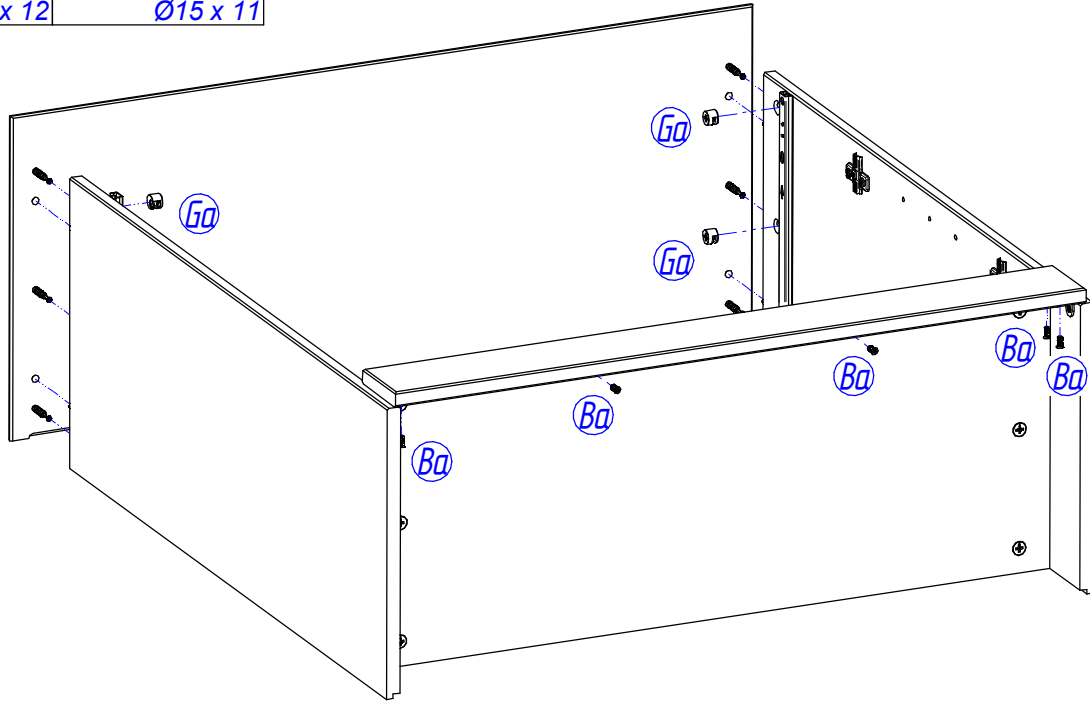
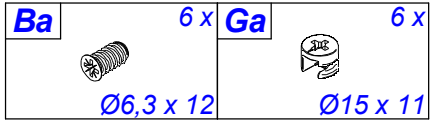


4

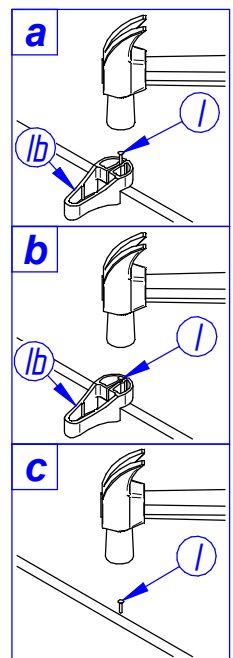
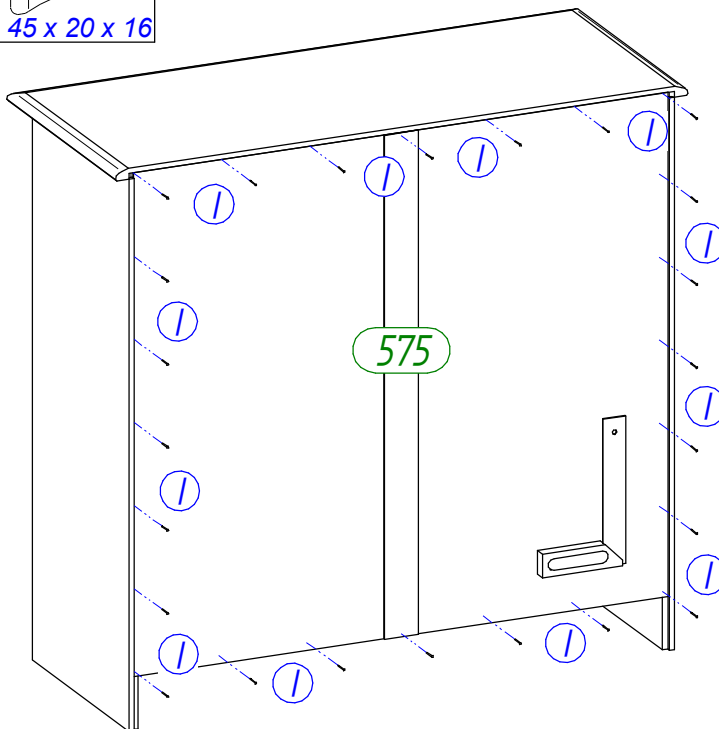
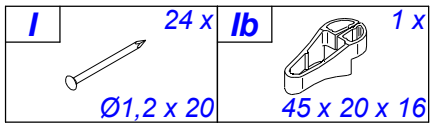




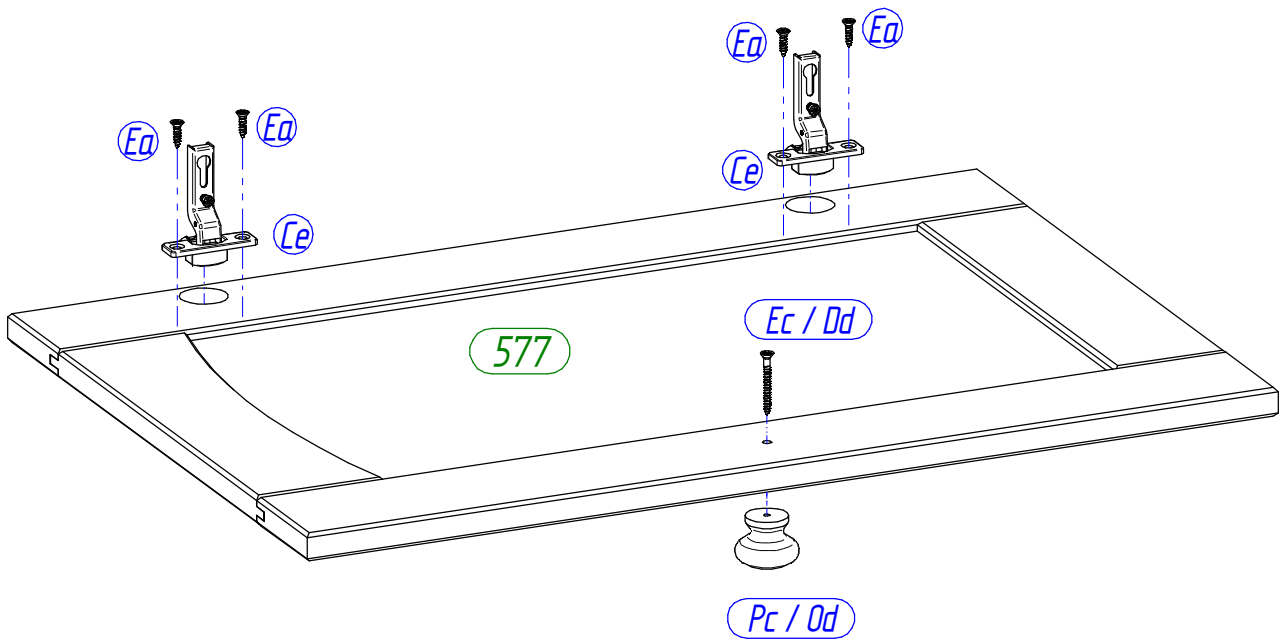
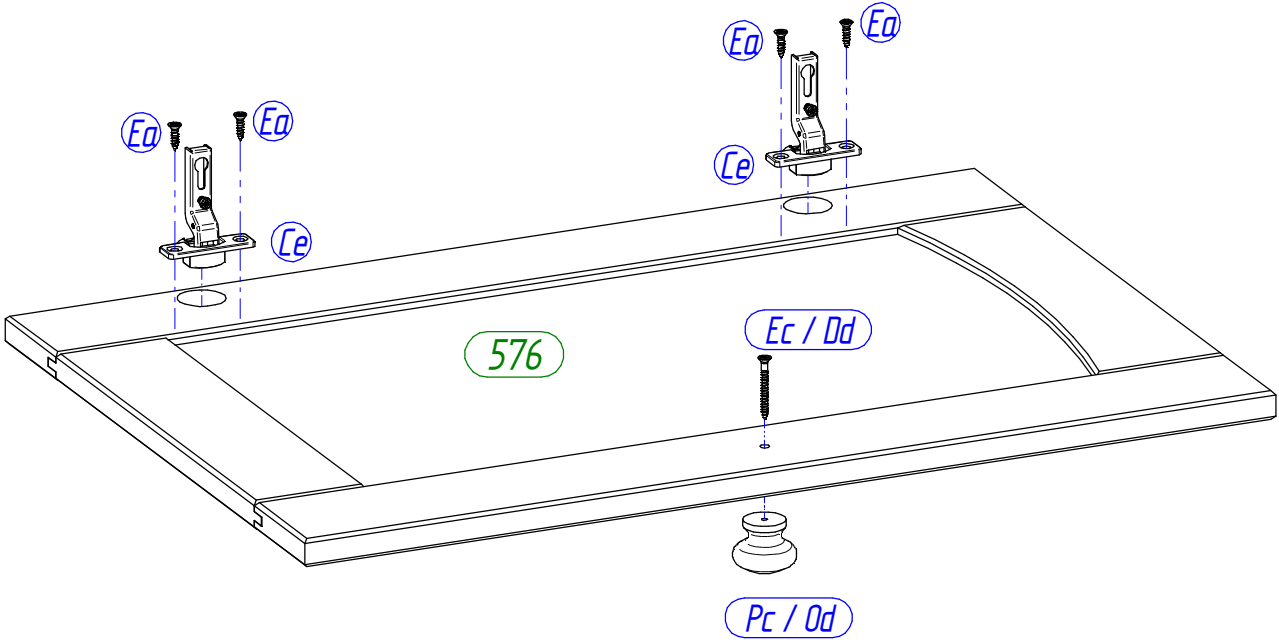
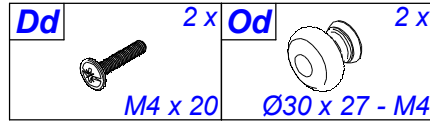
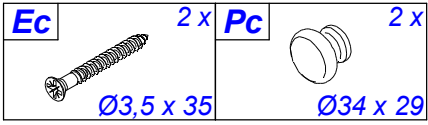
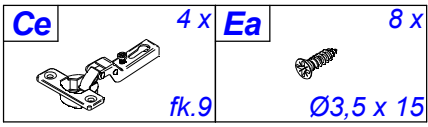
5

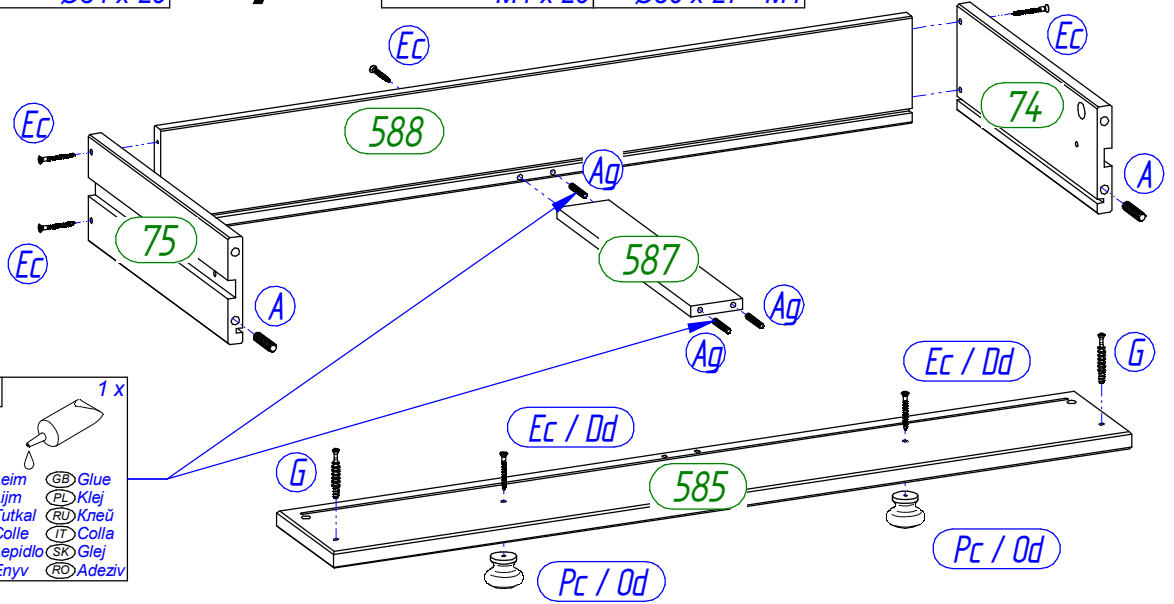
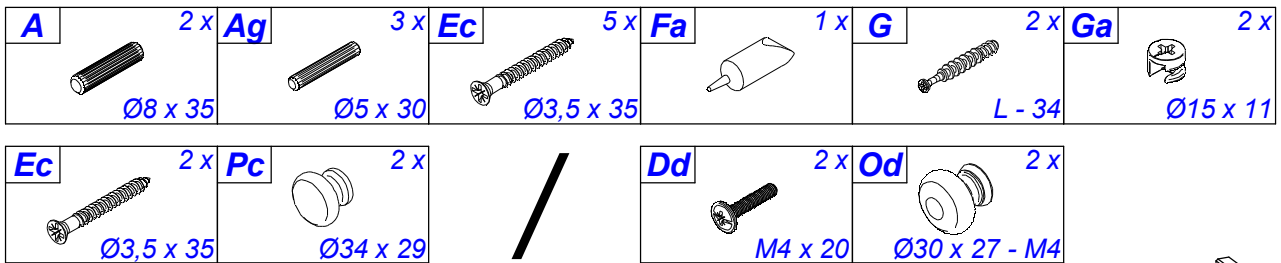


6

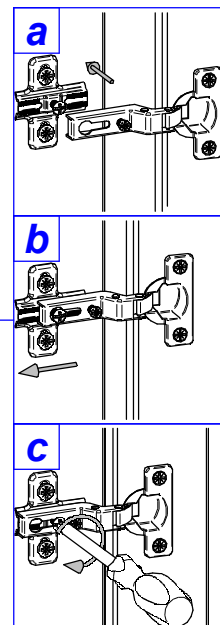
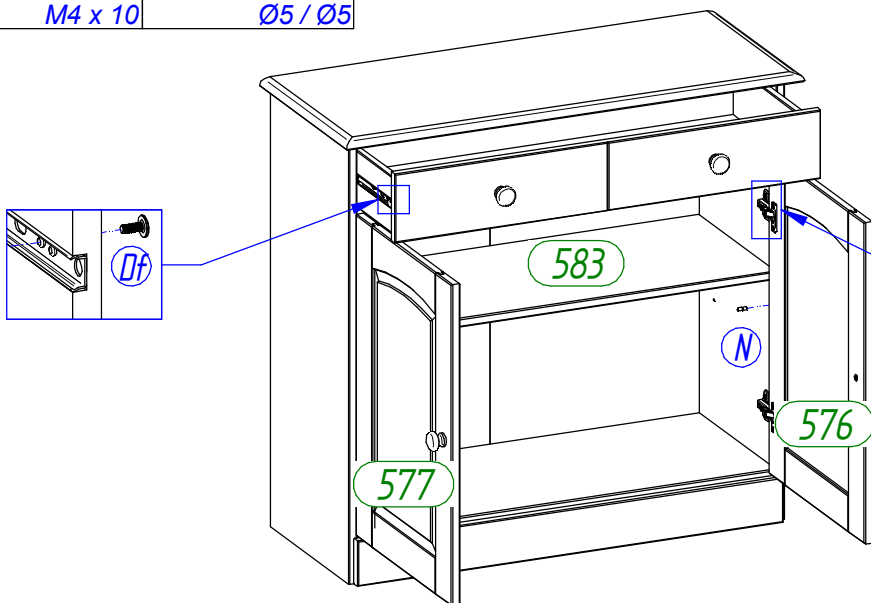
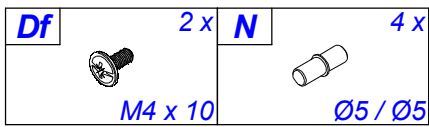
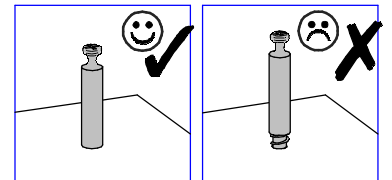


7





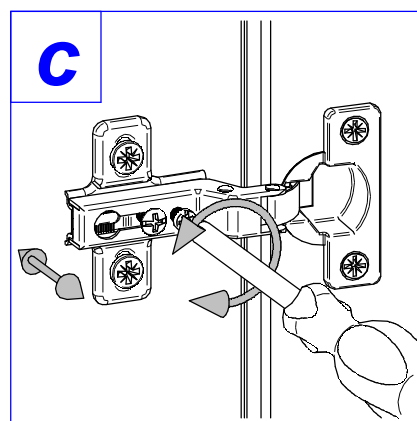
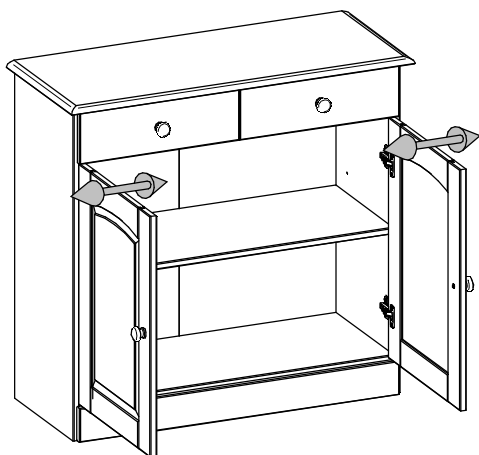
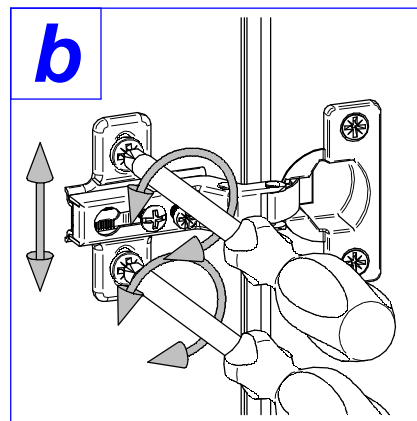
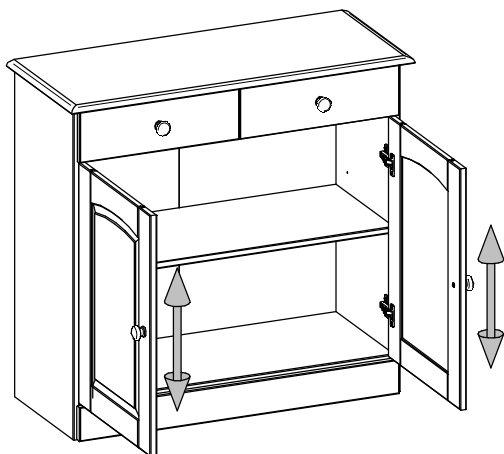
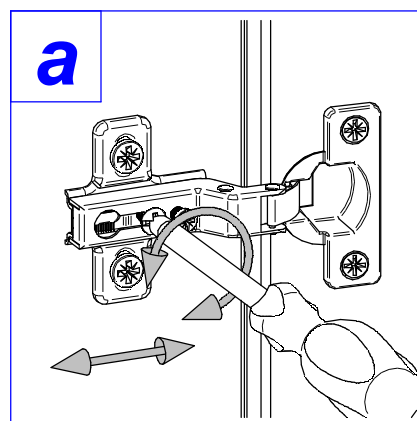
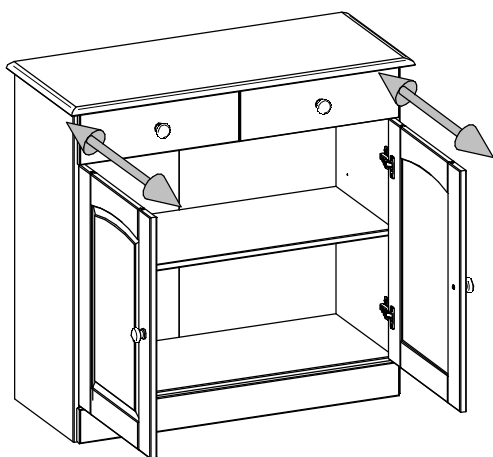
9

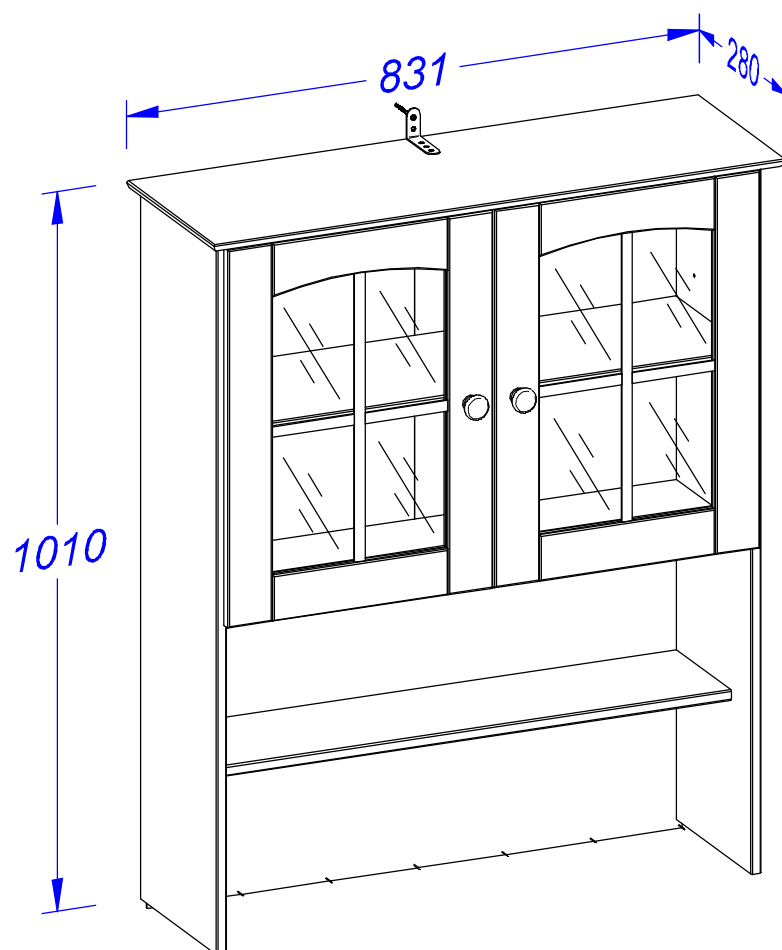


10



<b>D</b>	Türen einstellen (Scharniere justieren)
<b>GB</b>	Adjusting the doors (adjusting the hinges)
<b>NL</b>	Deuren instellen (scharnieren afstellen)
<b>PL</b>	Nastawić drzwi (wyrównać zawiasy)
<b>TR</b>	Kapıların ayarlanması (menteşelerin seviye ayarı)
<b>RU</b>	Регулировка дверей (регулировка шарнира)
<b>FR</b>	Régler les portes (ajuster les charnières)
<b>IT</b>	Sistemare le porte (regolare le cerniere)
<b>CZ</b>	Vyrovnejte dvířka (seřídte závěsy)
<b>SK</b>	Nastavenie dverí (nastavenie závesov)
<b>HU</b>	Állítsa be az ajtókat (állítsa be a zsanérokat)
<b>RO</b>	Reglare ușii (ajustare balamale)





**(D)** *Montageanleitung*

**(NL)** *Handleiding voor de montage*

**(TR)** *Montaj talimatı*

**(FR)** *Notice de montage*

**(CZ)** *Montážní návod*

**(HU)** *Szerelési útmutató*

**(GB)** *Assembly instructions*

**(PL)** *Instrukcja montażu*

**(RU)** *Инструкция по монтажу*

**(IT)** *Istruzioni di montaggio*

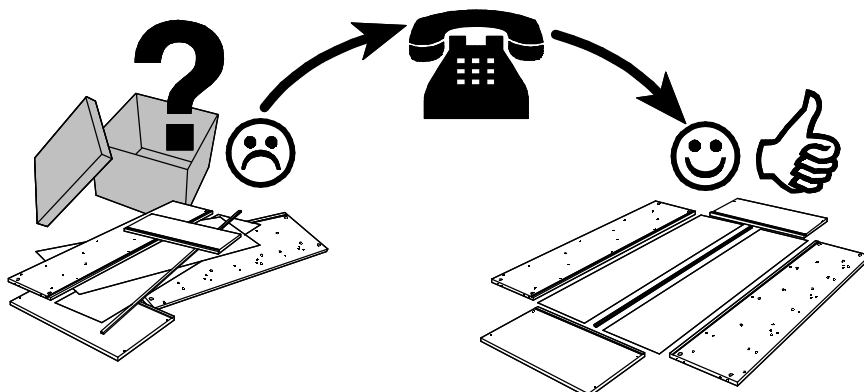
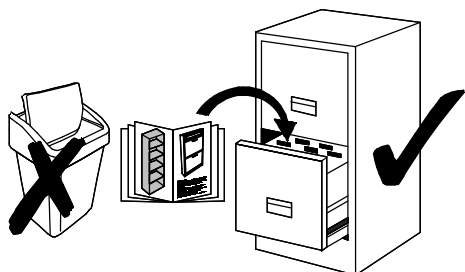
**(SK)** *Návod na montáž*

**(RO)** *Instrucțiuni de montaj*

Name • Nom • Nome • Naam • Nazwa • Jméno •  
Názov • Név • Denumire • Isim • Название

Nr. • No. • N° • Номер • Č • Sz

Typ • Type • Tip • Típus • Tipo • Тип

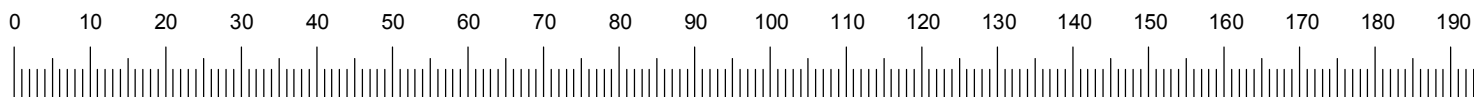
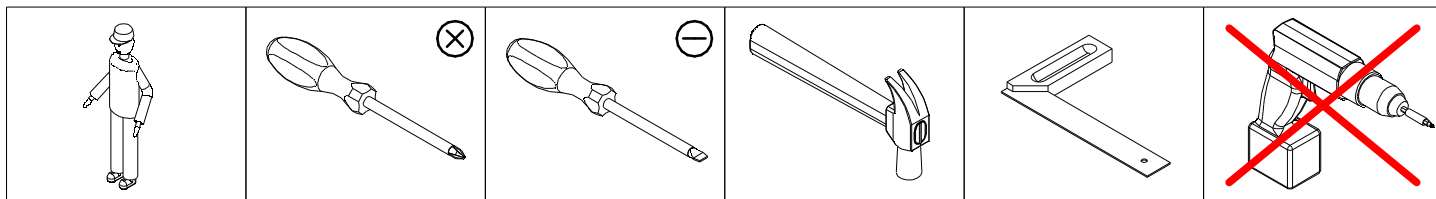


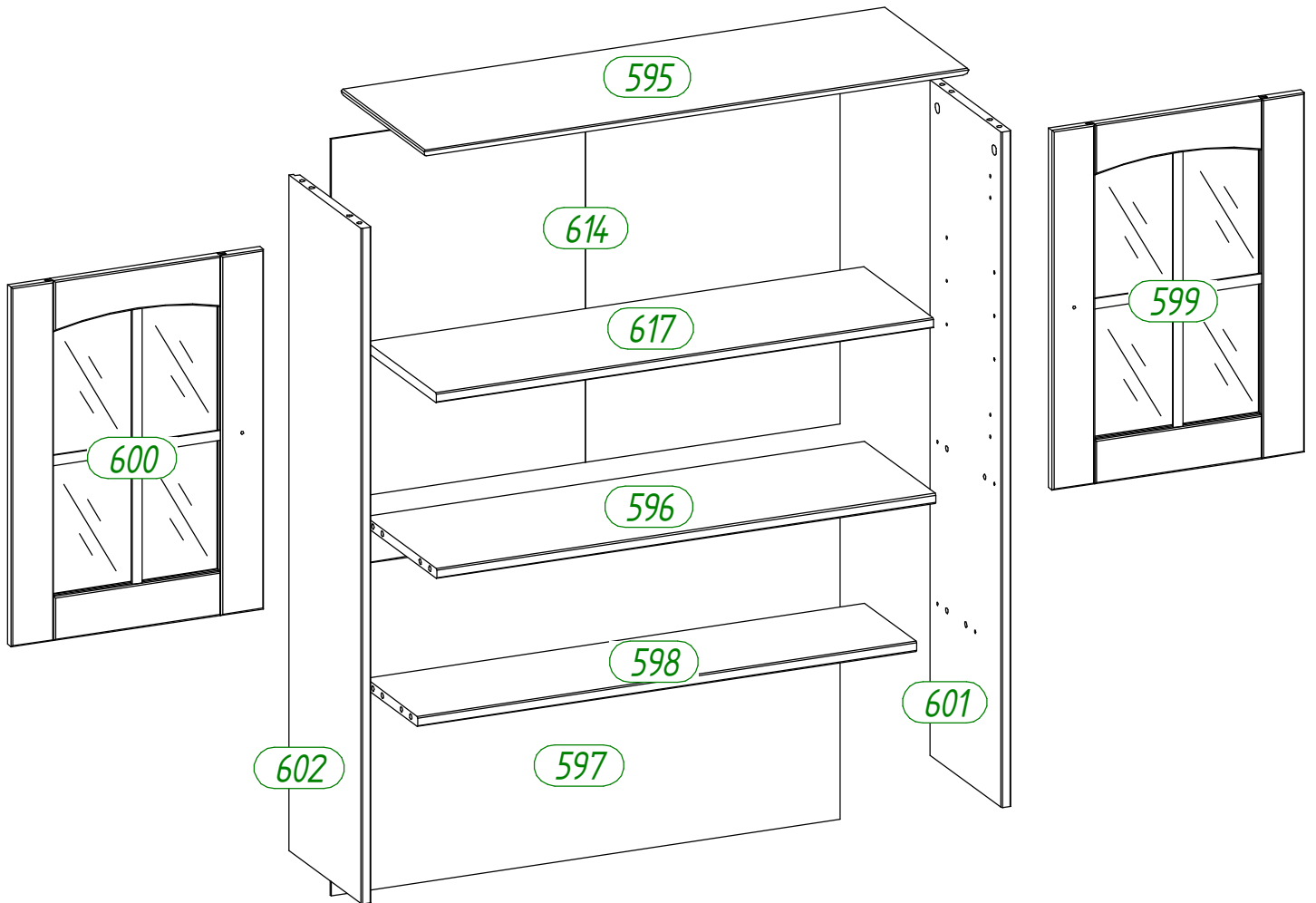
<b>A</b>	12 x	<b>C</b>	4 x	<b>Ce</b>	4 x	<b>Ea</b>	10 x	<b>Eo</b>	1 x	<b>G</b>	12 x
Ø8 x 35		2 mm		fk.9		Ø3,5 x 15		Ø4,0 x 60		L - 34	
<b>Ga</b>	12 x	<b>I</b>	50 x	<b>Ib</b>	1 x	<b>Kc</b>	1 x	<b>Lo</b>	2 x	<b>N</b>	4 x
Ø15 x 11		Ø1,2 x 20		45 x 20 x 16		20 x 42 x 70		Ø7 x 14,5		Ø5 / Ø5	

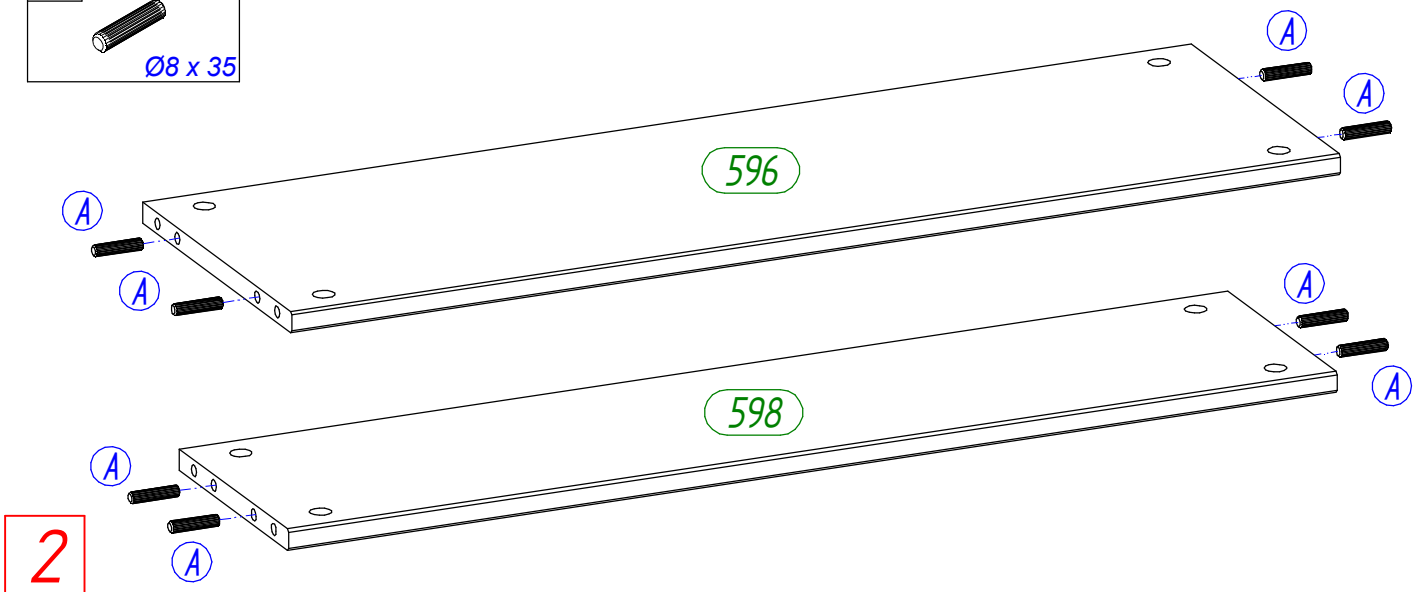
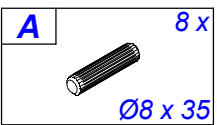
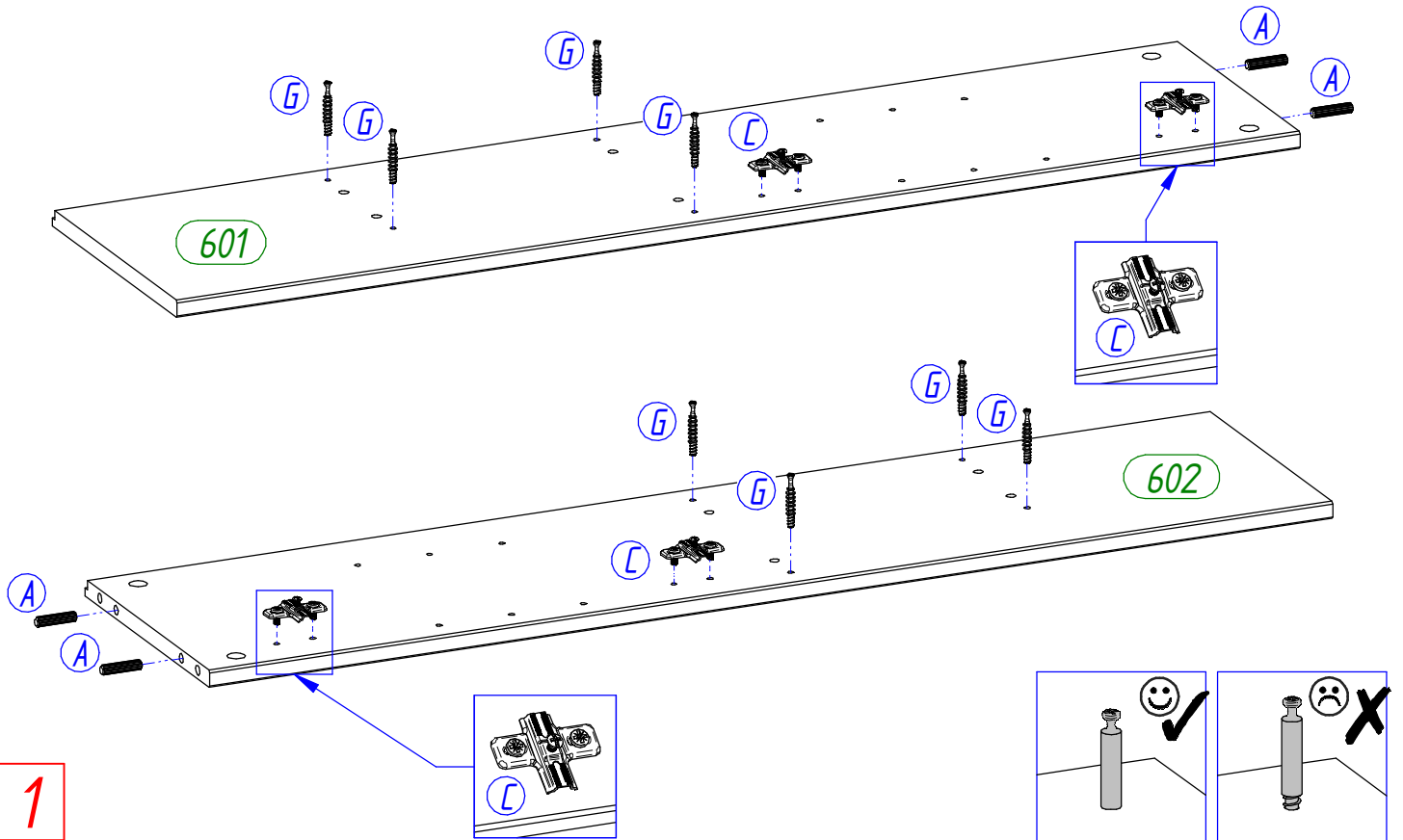
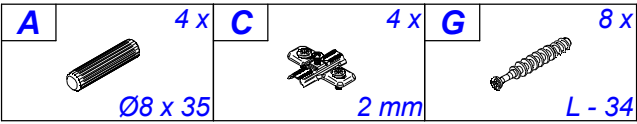
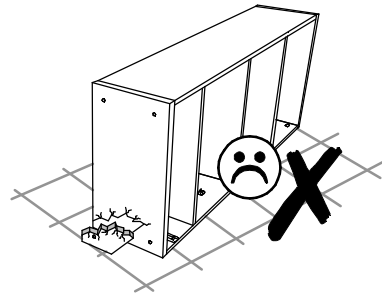
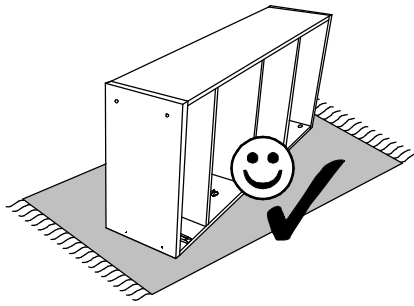
<b>Ec</b>	2 x	<b>Pc</b>	2 x
Ø3,5 x 35		Ø34 x 29	



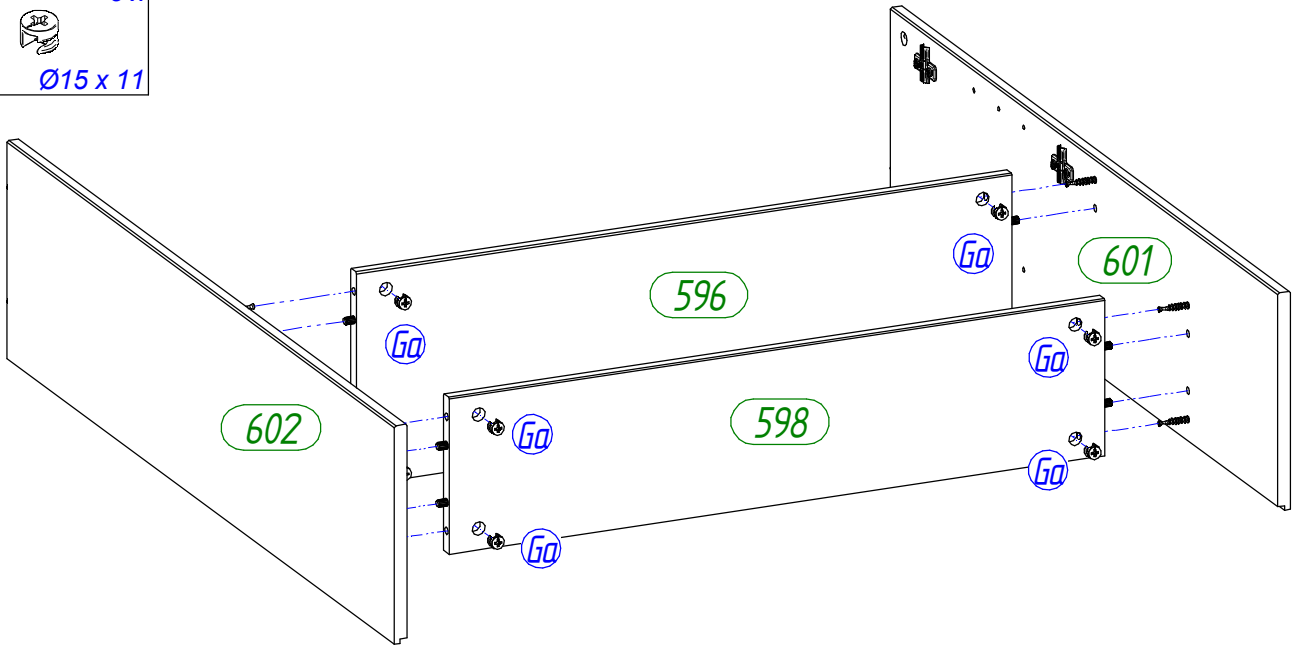
<b>Dd</b>	2 x	<b>Od</b>	2 x
M4 x 20		Ø30 x 27 - M4	





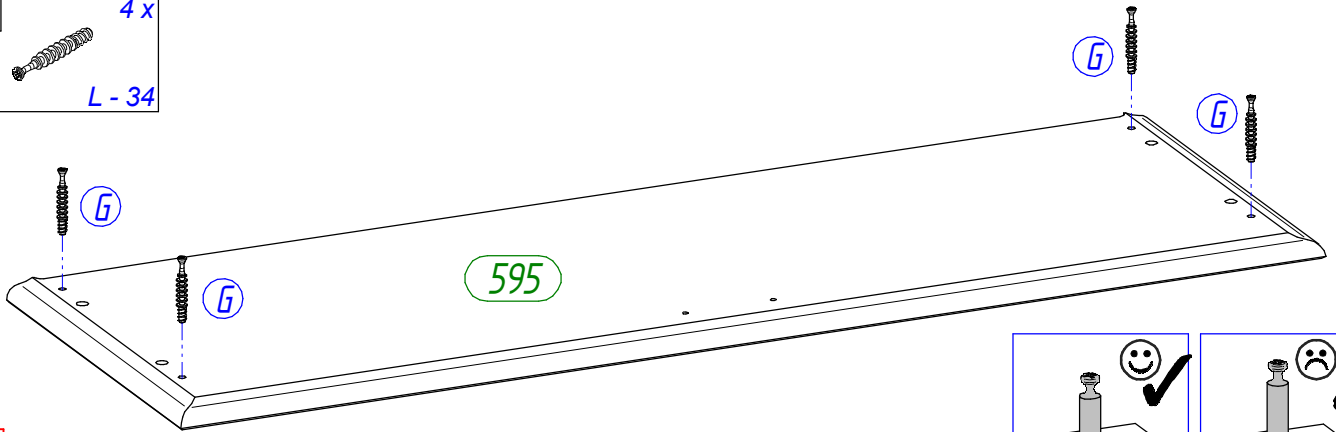


Ga 8 x  
Ø15 x 11



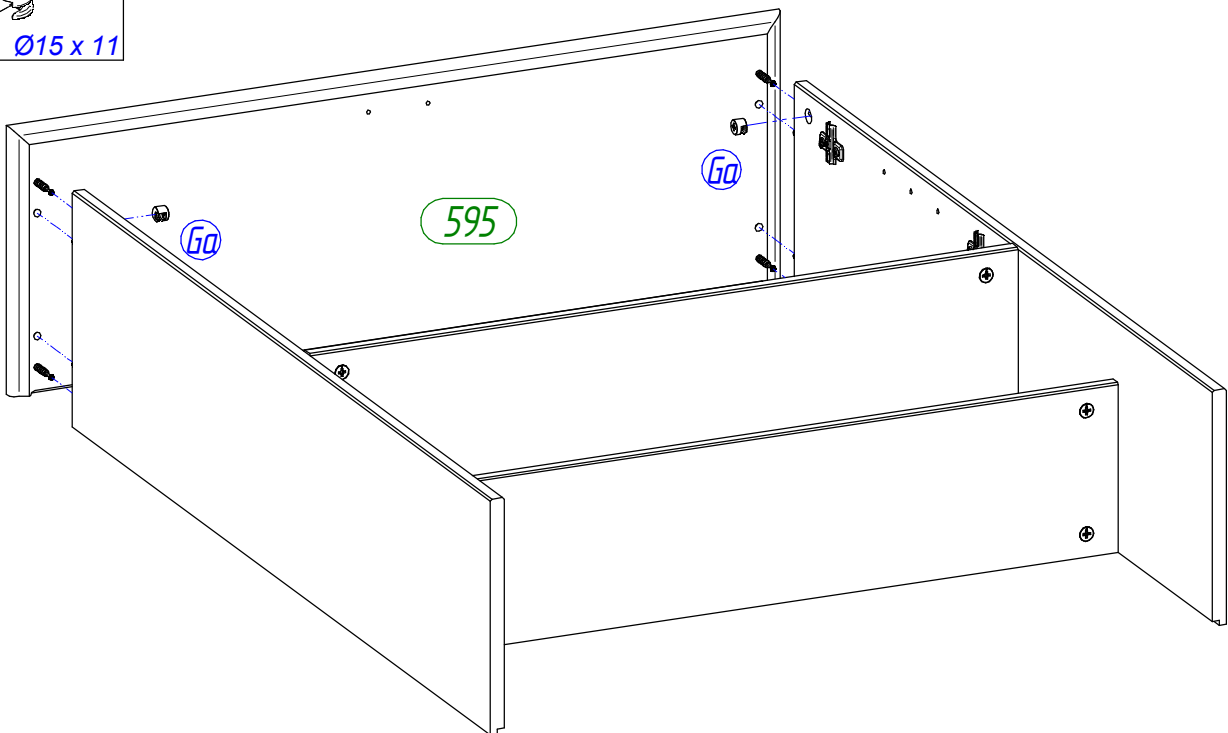
3

G 4 x  
L - 34


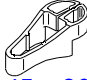


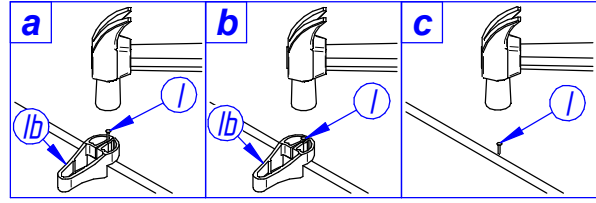
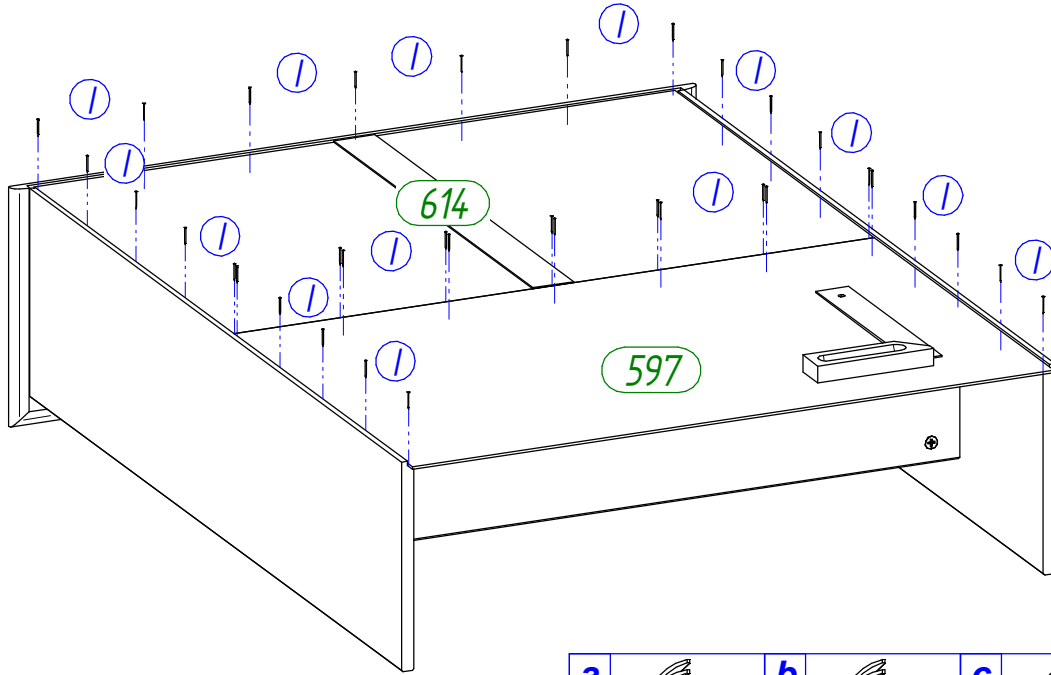
4

Ga 4 x  
Ø15 x 11





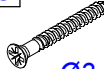

5



<b>I</b>	35 x	<b>lb</b>	1 x
			
Ø1,2 x 20		45 x 20 x 16	

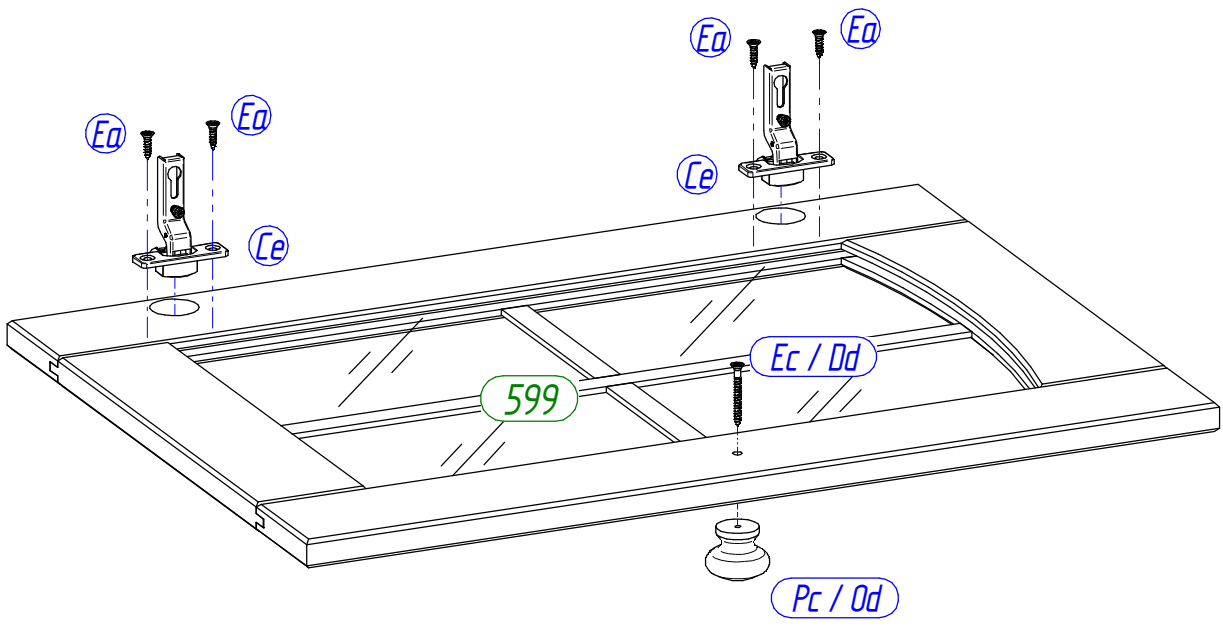


**6**

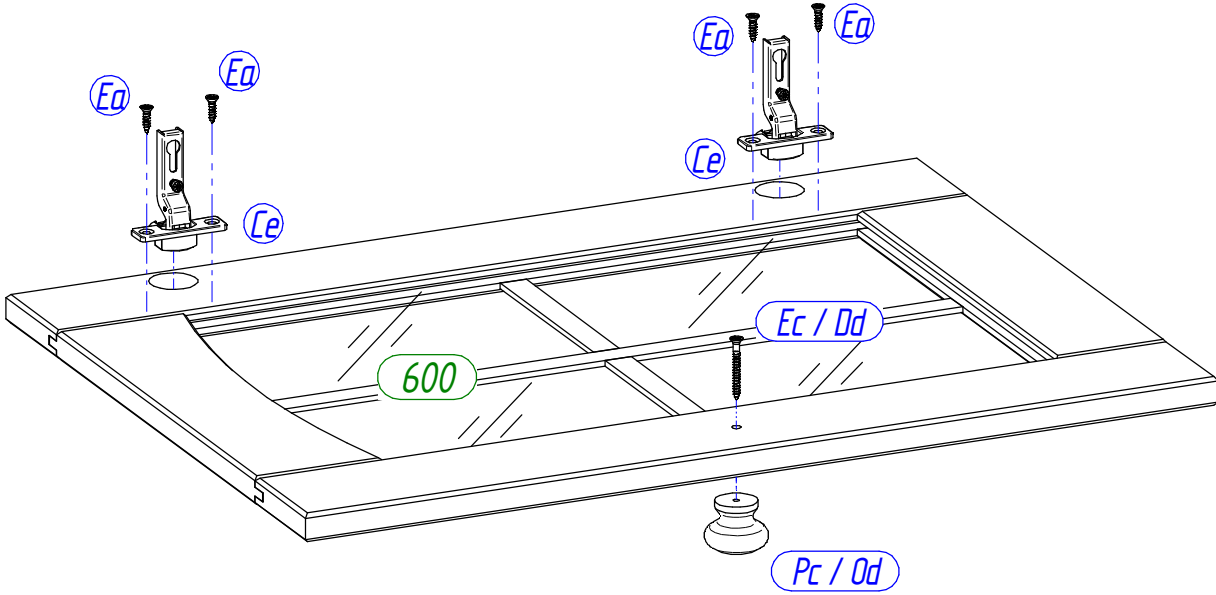
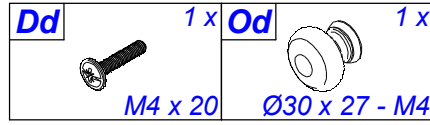
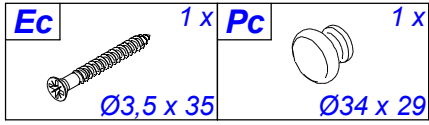
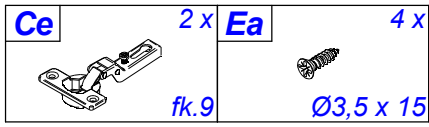
<b>Ce</b>	2 x	<b>Ea</b>	4 x
			
fk.9		Ø3,5 x 15	

<b>Ec</b>	1 x	<b>Pc</b>	1 x
			
Ø3,5 x 35		Ø34 x 29	

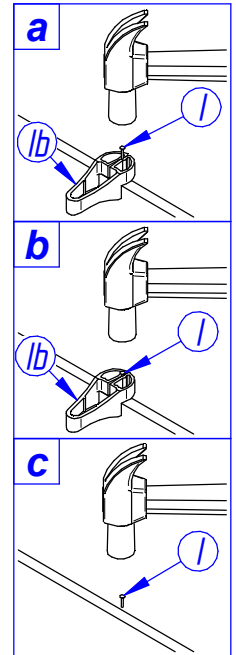
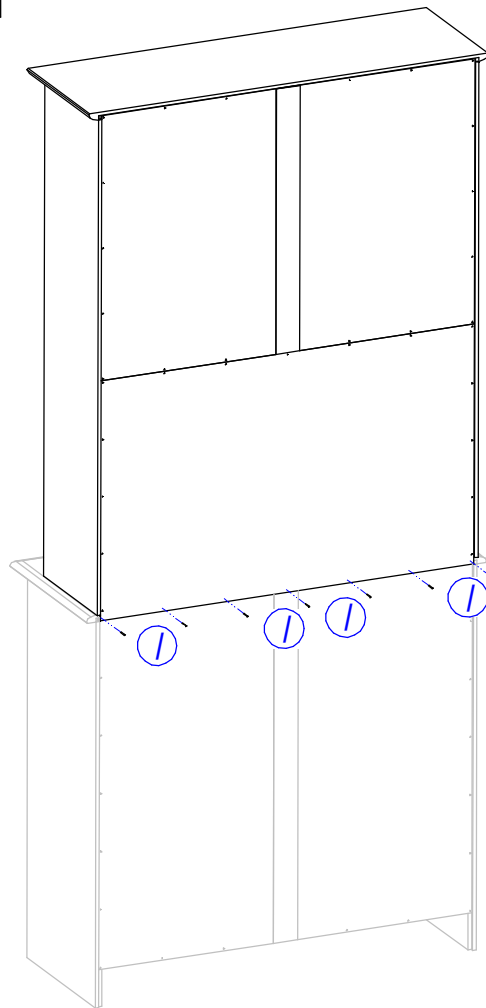
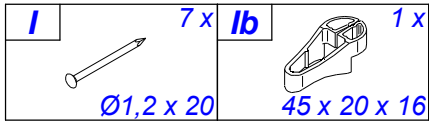
<b>Dd</b>	1 x	<b>Od</b>	1 x
			
M4 x 20		Ø30 x 27 - M4	



**7**



8



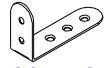


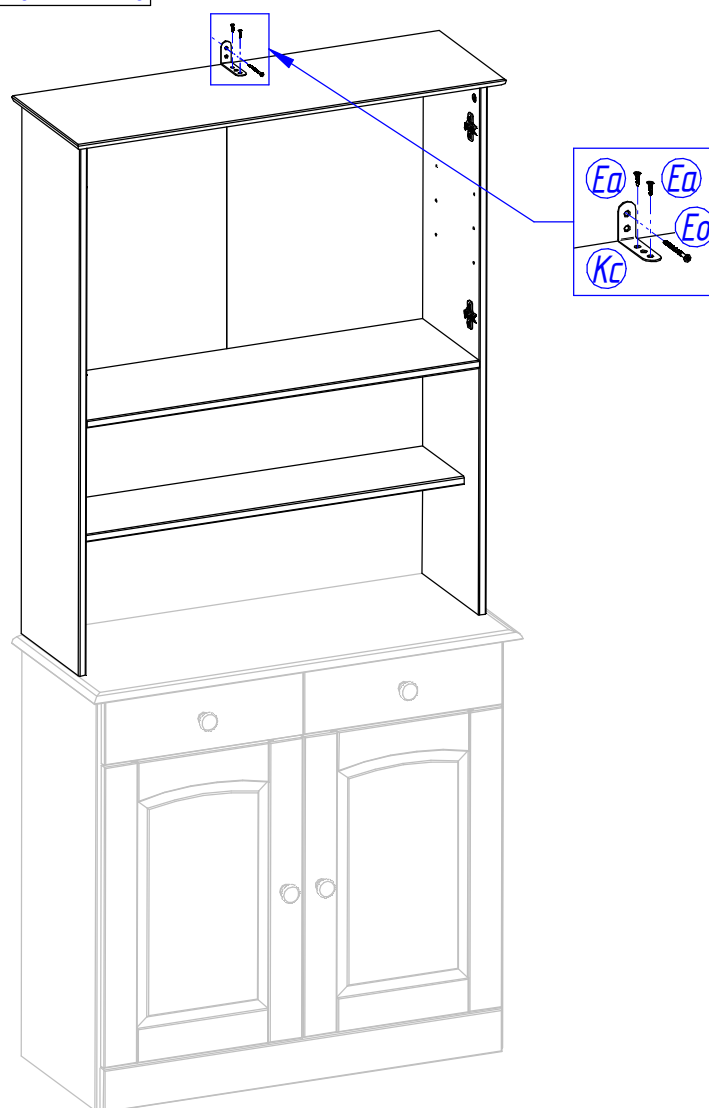
9

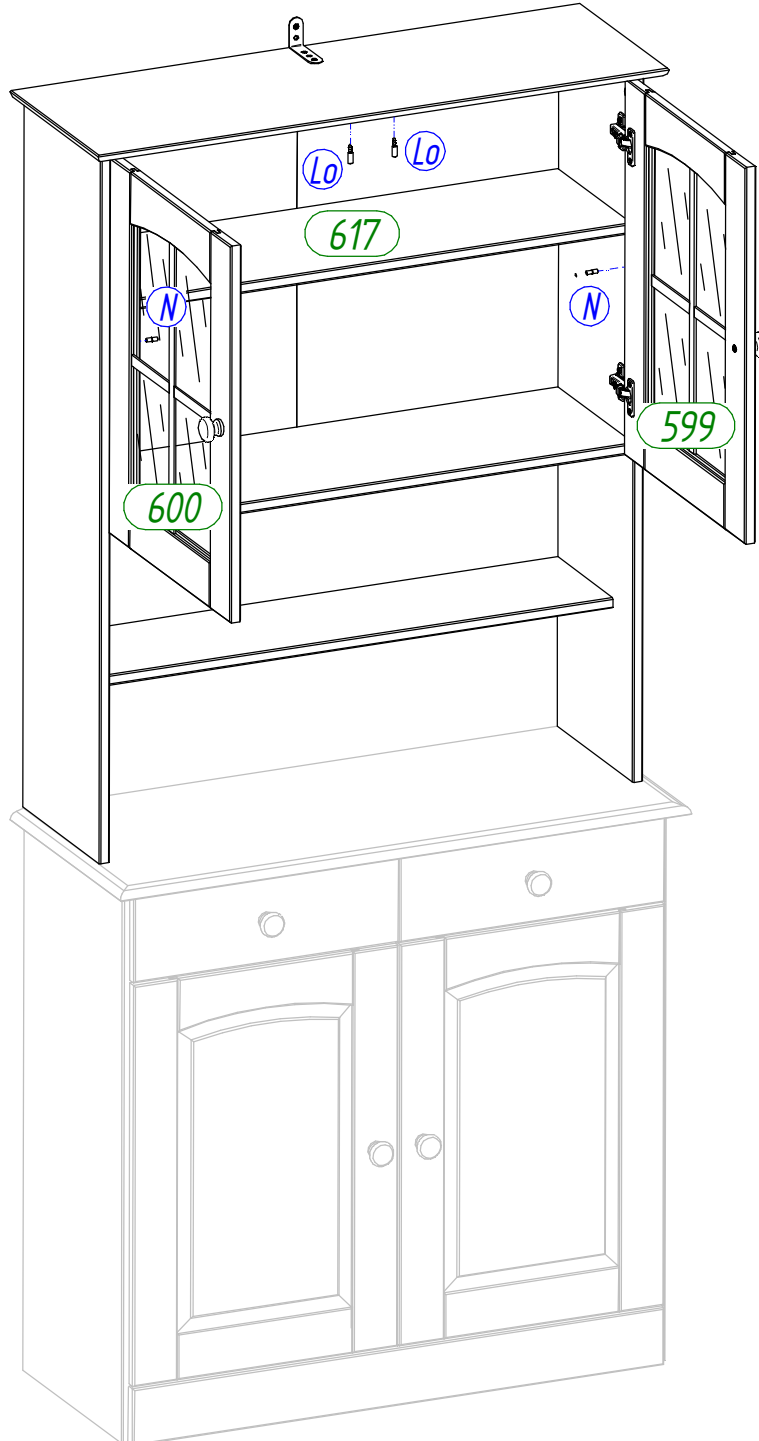
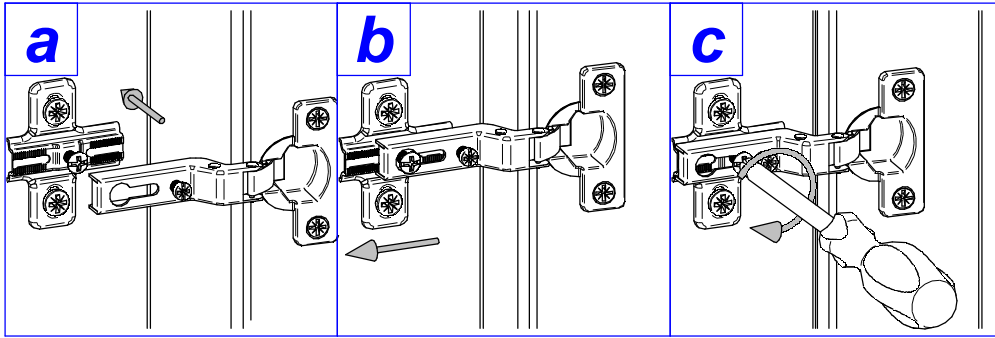
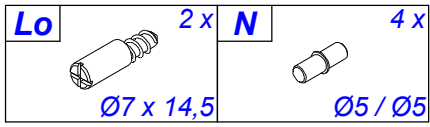


**Achtung • Attention • Attenzione • Opgelet • Uwaga • Pozor • Figyelem • Atenție • Dikkat • Внимание**

<b>(D)</b>	Wandbefestigung dient als Kippschutz – unbedingt anbringen! Bei einigen Wandtypen kann ein Spezialdübel erforderlich sein!
<b>(GB)</b>	The wall fastening serves to prevent tipping – be absolutely sure to mount it! For certain wall types, a special dowel may be necessary!
<b>(NL)</b>	Bevestiging aan de muur dient als kantelbescherming – zeker en vast bevestigen! Bij enkele muurtypes is een speciale plug misschien vereist!
<b>(PL)</b>	Mocowanie do ściany jest jednocześnie zabezpieczeniem przed przewróceniem – koniecznie zamontować! Do niektórych rodzajów ścian konieczne mogą być specjalne wkręty!
<b>(TR)</b>	Duvardaki sabitleme, devrilmeye karşı bir emniyet tedbiridir ve mutlaka monte edilmelidir! Bazı duvar tiplerinde bunun için özel bir dübel gerekli olabilir!
<b>(RU)</b>	Обязательно установите крепление на стене во избежание опрокидывания! Для некоторых типов стен может потребоваться специальный дюбель!
<b>(FR)</b>	La fixation murale sert de protection contre le basculement – à installer impérativement ! Pour certains types de murs il faut des chevilles spéciales !
<b>(IT)</b>	Il fissaggio alla parete serve da protezione anti-ribaltamento – attaccarla assolutamente! Per alcune strutture di parete può essere necessario un tassello speciale!
<b>(CZ)</b>	Montáž na stěnu slouží jako ochrana proti převrnutí – bezpodmínečně umístěte! U některých typů stěn může být zapotřebí speciální hmoždinka!
<b>(SK)</b>	Upevnenie na stenu slúži ako ochrana proti prevráteniu – bezpodmienečne použite! Pre niektoré druhy stien môže byť potrebná špeciálna hmoždinka!
<b>(HU)</b>	A terméket a falhoz kel rögzíténi, különben az felborulhat! Egyes faltípusoknál speciális tiplít kell használni!
<b>(RO)</b>	Sistemul de fixare la perete servește ca protecție la răsturnarede montat obligatoriu! Pentru unele tipuri de pereți este posibil să fie necesar un diblu special!

<b>Ea</b>	2 x	<b>Eo</b>	1 x	<b>Kc</b>	1 x
					
Ø3,5 x 15		Ø4,0 x 60		20 x 42 x 70	





**! Achtung • Attention • Attenzione • Opgelet • Uwaga • Pozor • Figyelem • Atenție • Dikkat • Внимание !**

<b>(D)</b>	Türen einstellen (Scharniere justieren)
<b>(GB)</b>	Adjusting the doors (adjusting the hinges)
<b>(NL)</b>	Deuren instellen (scharnieren afstellen)
<b>(PL)</b>	Nastawić drzwi (wyrównać zawiasy)
<b>(TR)</b>	Kapıların ayarlanması (menteşelerin seviye ayarı)
<b>(RU)</b>	Регулировка дверей (регулировка шарнира)
<b>(FR)</b>	Régler les portes (ajuster les charnières)
<b>(IT)</b>	Sistemare le porte (regolare le cerniere)
<b>(CZ)</b>	Vyrovnejte dvířka (seřídte závěsy)
<b>(SK)</b>	Nastavenie dverí (nastavenie závesov)
<b>(HU)</b>	Állítsa be az ajtókat (állítsa be a zsanérokat)
<b>(RO)</b>	Reglare uși (ajustare balamale)

