

D

Originalbetriebsanleitung

GB

Translation of the original instructions

SK

Preklad originálneho návodu na prevádzku



GME 6.5V

95187

Güde

®



DEUTSCH

ENGLISH

SLOVENSKY

Bitte lesen Sie die Gebrauchsanweisung vor Inbetriebnahme sorgfältig durch.

Please read the instructions carefully before starting the machine.

Pred prvým použitím prístroja si pozorne prečítajte návod na obsluhu.



INBETRIEBNAHME | STARTING-UP THE MACHINE | UVEDENIE DO PREVÁDZKY _____ 3

Deutsch

**TECHNISCHE DATEN | BESTIMMUNGSGEMÄSSE VERWENDUNG | GERÄTEBESCHREIBUNG |
RESTRISIKEN | SICHERHEITSHINWEISE | ANFORDERUNGEN AN DEN BEDIENER |
VERHALTEN IM NOTFALL | WARTUNG | SYMBOLE | GEWÄHRLEISTUNG | SERVICE
INSPEKTION- UND WARTUNGSPLAN | FEHLERBEHEBUNG** _____ 24

English

**TECHNICAL DATA | SPECIFIED CONDITIONS OF USE | DELIVERED ITEMS | RESIDUAL RISKS |
SAFETY INSTRUCTIONS | REQUIREMENTS FOR OPERATING STAFF | EMERGENCY PROCEDURE |
MAINTENANCE SYMBOLS | GUARANTEE | SERVICE | INSPECTION AND MAINTENANCE PLAN |
FAILURE REMOVAL** _____ 31

Slovensky

**Technické údaje | POUŽÍVANIE PODĽA URČENIA | POPIS ZARIADENIA |
ZVYŠKOVÉ RIZIKÁ | BEZPEČNOSTNÉ POKYNY | POŽIADAVKY NA PERSONÁL OBSLUHY |
SPRÁVANIE V PRÍPADE NUDZE | ÚDRŽBA | SYMBOLY | ZÁRUKA |SERVIS
PLÁN PREHLIADOK A ÚDRŽBY | ODSTRANOVANIE PORÚCH** _____ 38

EG-Konformitätserklärung | EC-Declaration of Conformity | Vyhlásenie o zhode EÚ _____ 45

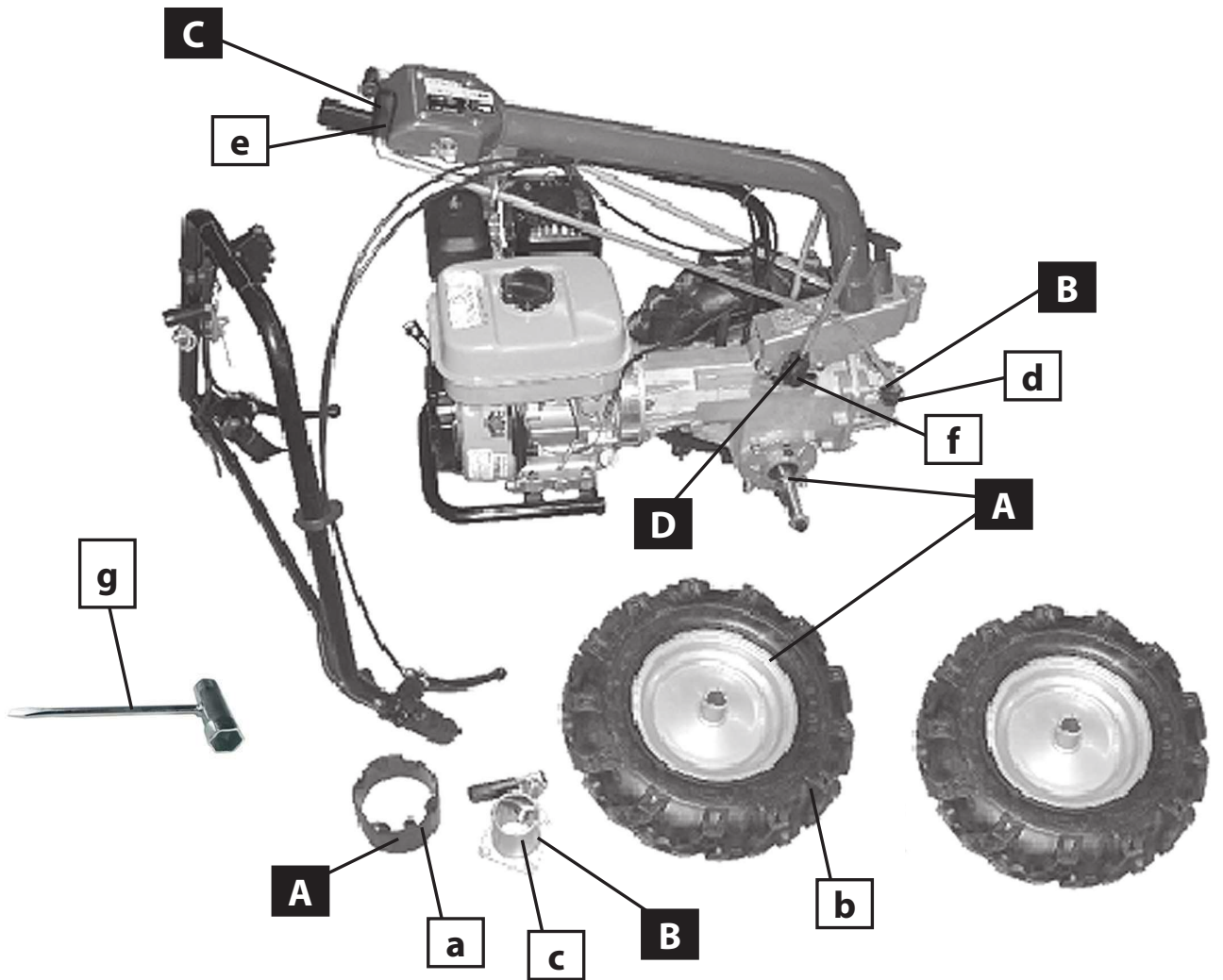
4



LIEFERUMFANG | DELIVERED ITEMS | ROZSAH DODÁVKY



> 20 kg

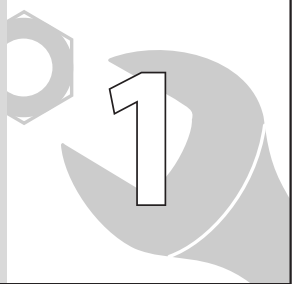


1

DE Gerätebeschreibung
GB Delivered items
SK Popis zariadenia

2

DE Montage
GB Assembly
SK Montáž



3-5

DE Inbetriebnahme
GB Starting-up the machine
SK Uvedenie do prevádzky



6-11

DE Betrieb
GB Operation
SK Prevádzka

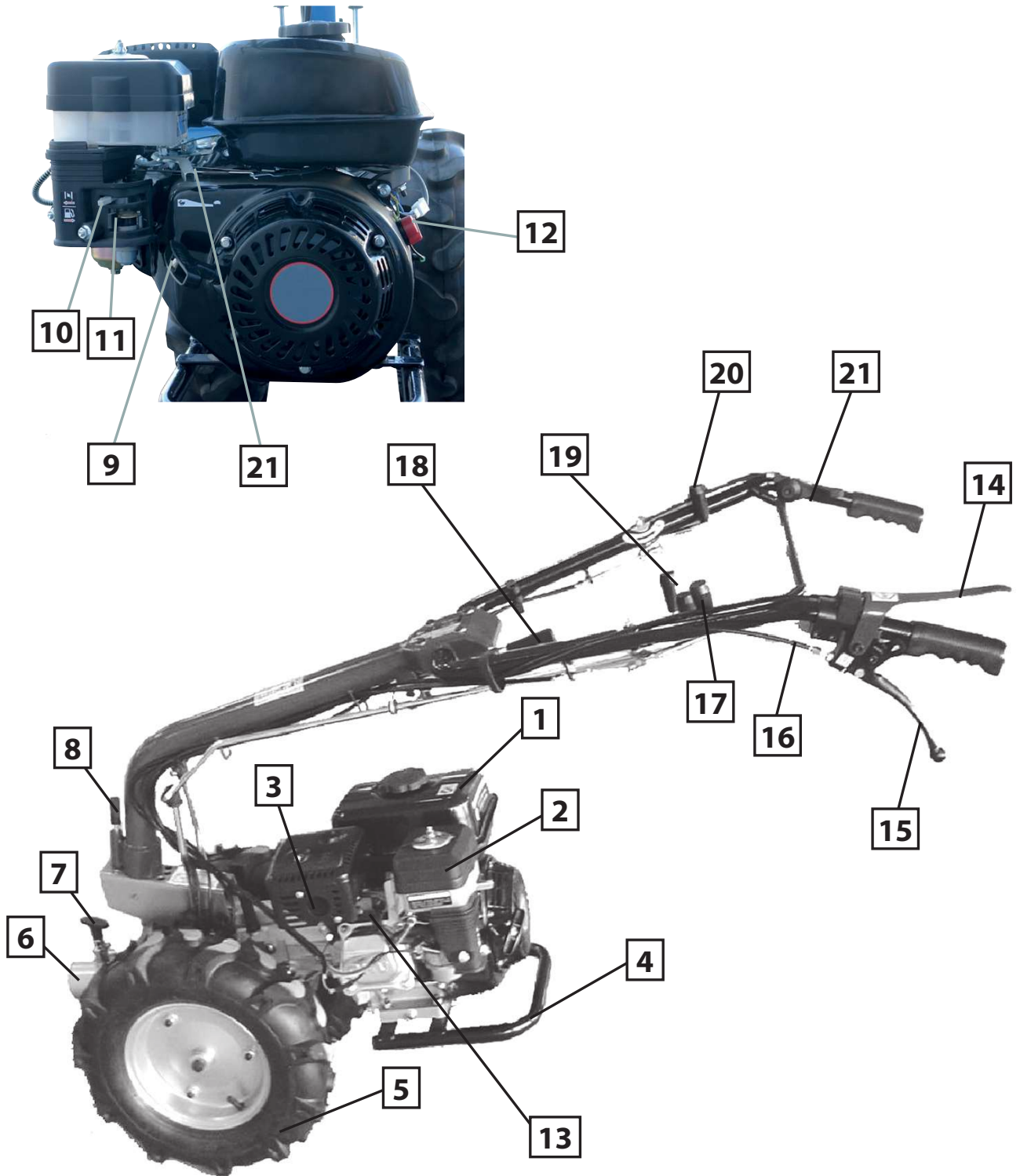


12-17

DE Reinigung / Wartung
GB Cleaning / Maintenance
SK Čistenie/Údržba



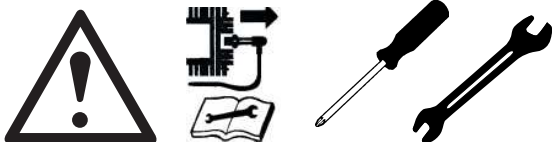
18-23



DE **Radmontage**
 GB Wheel assembly
 SK Montáž kola

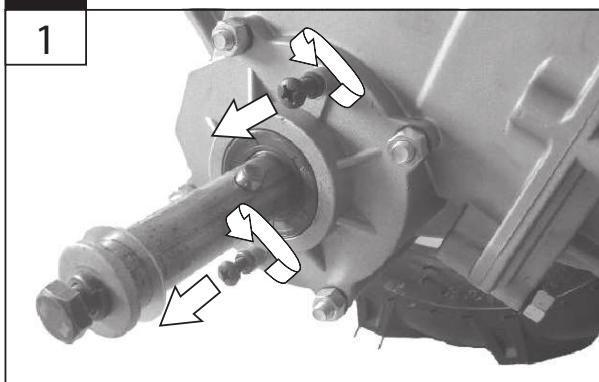


3

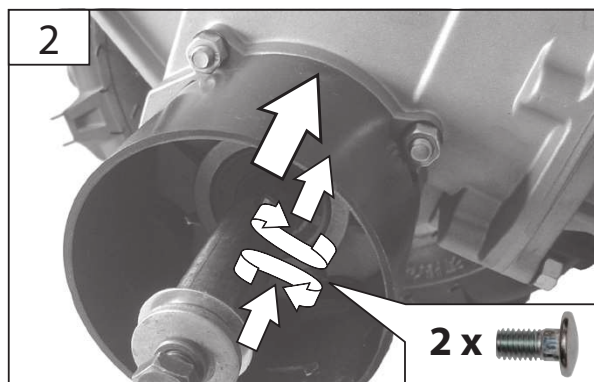


A

1



2

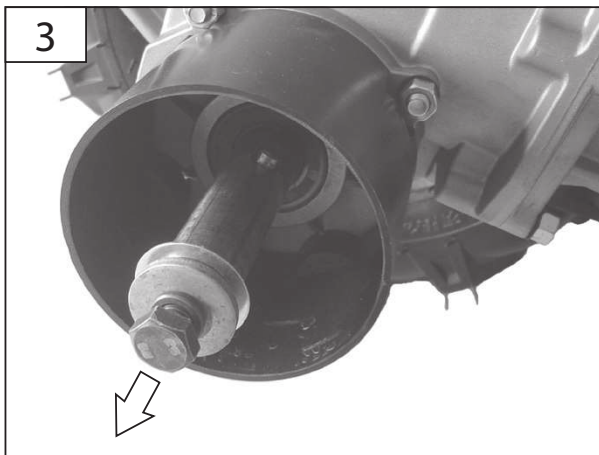


DE Lösen Sie die beiden Schrauben aus dem Getriebe. Schieben Sie den Schutz (a) auf die Radachse und fixieren diesen wieder mit den beiden Schrauben. Wiederholen Sie diesen Vorgang auf der anderen Radseite.

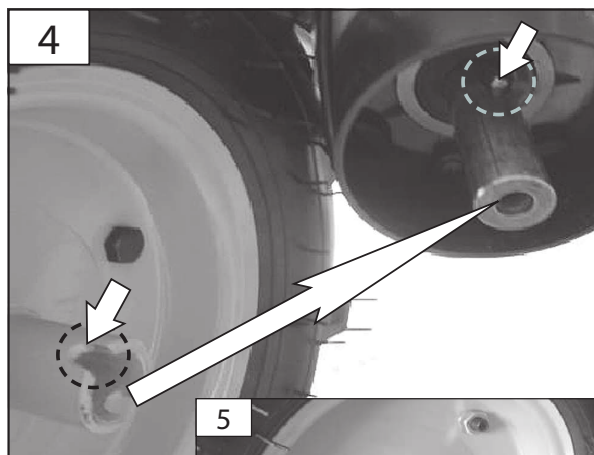
GB Remove the two screws from the gearbox. Slide the cover (a) to the axle and fix it with the two screws. Repeat this process on the other side of the wheel.

SK Povoľte obe skrutky s prevodového ústrojenstva. Nasuňte ochranu (a) na nápravu a zase ju zafixujte oboma skrutkami. Tento proces zopakujte na druhej strane kola.

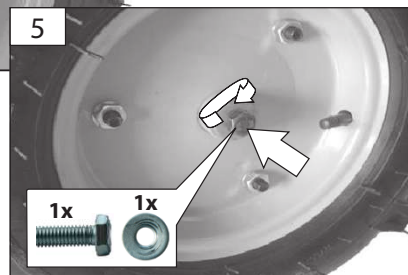
3



4



5

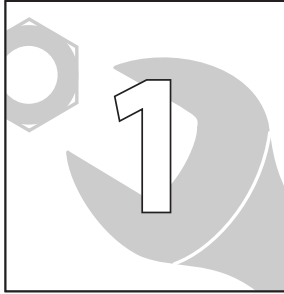


DE Lösen Sie die Schraube am Wellenende und entnehmen Sie die Einstellunterlegscheibe. Montieren Sie die Räder auf der Achsenwelle und stellen sicher, dass der Achsenbolzen in die Nut eingerastet ist. Fixieren Sie das Rad jetzt wieder mit der Einstellunterlegscheibe und der Schraube. Wiederholen Sie den Vorgang auf der anderen Radseite.

GB The more you naclösen the screw shaft end and remove the adjusting washer. Mount the wheels on the axle shaft, and ensure that the axle bolt is engaged in the groove. Fix the wheel again with Einstellunterlegscheibe and the screw. Repeat the process on the other Radseite.h position of the steering fork arises the assignment of the transmission.

SK Povoľte skrutku na konci hriadeľa a odstráňte nastavovaciu podložku. Namontujte kolesá na hriadeľ nápravy a skontrolujte, či je čap nápravy zasunutý do drážky. Teraz zase zafixujte koleso nastavovacou podložkou a skrutkou. Proces zopakujte na druhej strane kola.

4



DE Montage Sicherungsbolzen und Handhebel

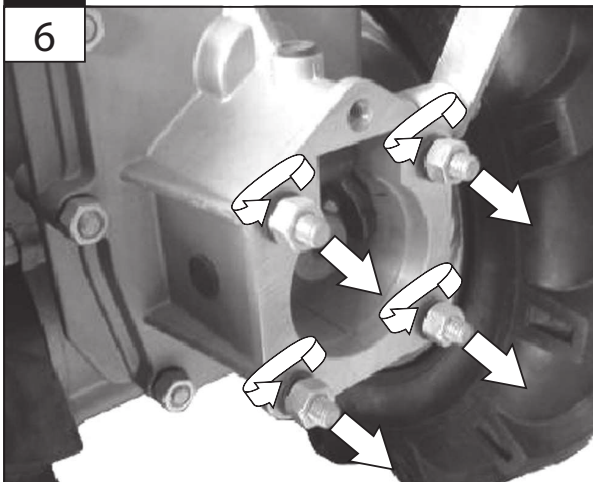
GB Assembly safety bolt and handle

SK Montáž zaistovacieho kolíka a ručnej páky

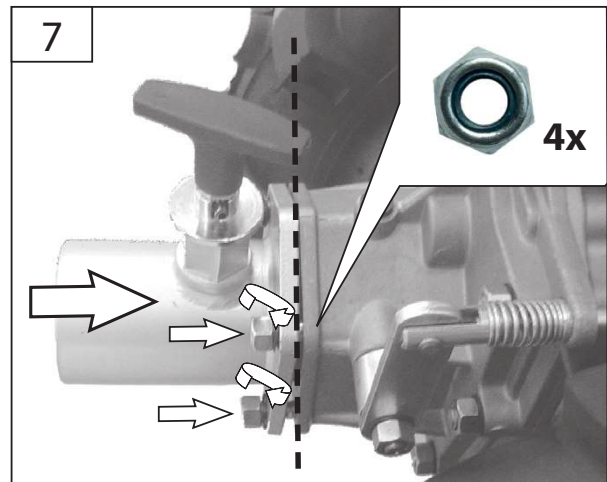


B

6



7



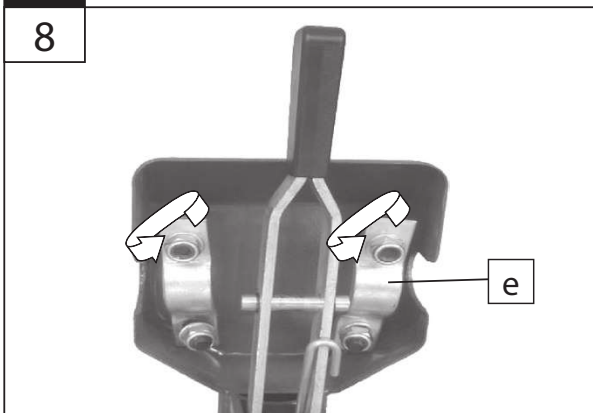
DE Lösen Sie die vier Muttern an der Sicherungsbolzenaufnahme (d). Bauen Sie die Kupplungshülse (c) ein und ziehen die Muttern wieder an.

GB Remove the four nuts on the bolts securing admission (d). Remove the coupling sleeve (c) and tighten the nuts again.

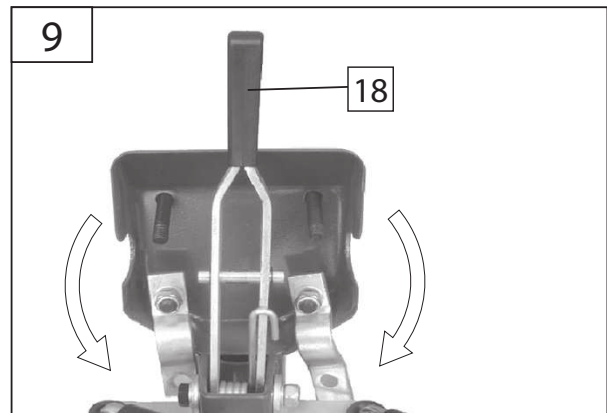
SK Povoľte štyri matice na upínanie zaistovacieho kolíka (d). Namontujte objímku spojky (c), a zase dotiahnite matice.

C

8



9

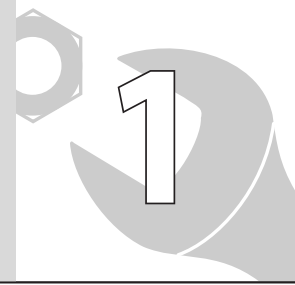


DE Lösen Sie die beiden Muttern an der Halteplatte (e), drehen Sie die zwei Halteplatten um 180°.

GB Loosen the two nuts on the plate (s), turn the two retaining plates 180°.

SK Povoľte obe matice na upínacej doske (e), otočte obe upínacie dosky o 180°.

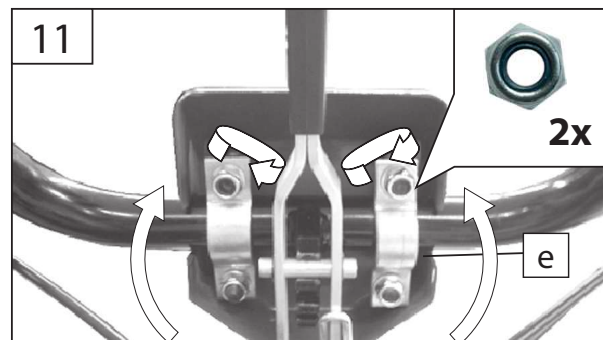
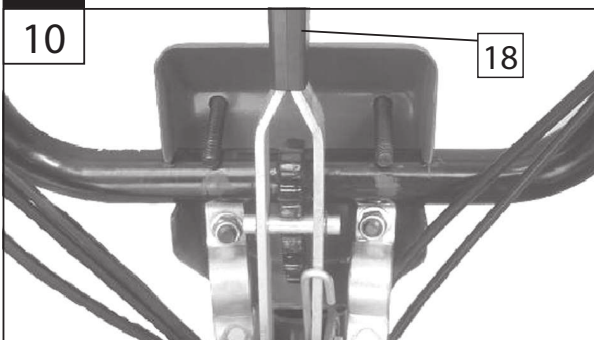
DE Montage Handhebel und Gangschalthebel
GB Assembly lever and gear lever



5



C

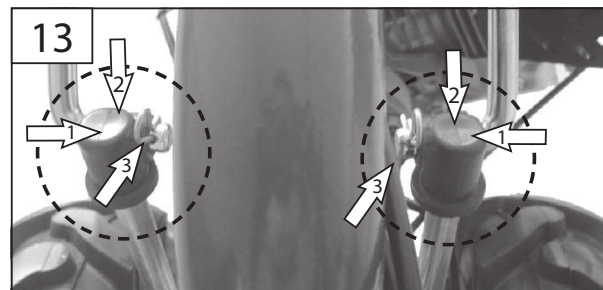
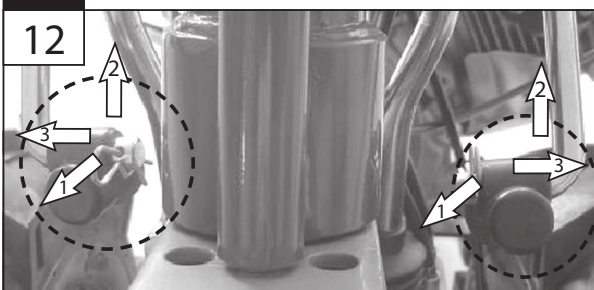


DE Drücken Sie den Handhebel (18) nach unten, jetzt können Sie die Lenkgabel einsetzen und mit dem Handhebel (18) im mittleren Zahnkranz fixieren. Drehen Sie die beiden Halteplatten (e) wieder um 180° nach oben und fixieren diese wieder mit den beiden Muttern.
Beim Anziehen der vier Muttern der Halteplatten beachten Sie folgendes:
- alle Muttern sollten die gleiche Einschraublänge haben.

GB Press the hand lever (18) down, now you can use the steering fork and fix it with the hand lever (18) in the middle sprocket. Remove the two retaining plates (s) again to 180° upwards and fix it with the two nuts.
When tightening the four nuts holding the plates, note the following:
- All nuts should be the same thread engagement.

SK Stlačte ručnú páku (18) dole, teraz môžete nasadiť vidlicu prevodovky riadenia a ručnou pákou (18) ju zafixovať v prostrednom čelne ozubenom kolese. Otočte obe upínacie dosky (e) zase o 180° nahor, a zafixujte ich oboma maticami.
Pri doťahovaní štyroch matic upínacích dosiek dbajte na nasledujúce:
- všetky matice by mali mať rovnakú dĺžku zaskrutkovania.

D



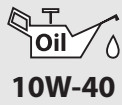
DE Entfernen Sie die beiden Kunststoffkappen (f) vom Ganghebel. Setzen Sie das Gangschaltgestänge zusammen in dem Sie die beiden Teile mit der Kunststoffkappe und den Splinten sichern.

GB Remove the two plastic caps (f) of the gear lever. Put the gear shift linkage together where you secure the two parts with the plastic cap and the cotter pins.

SK Odstráňte z radiacej páky obe plastové viečka (f). Zmontujte radiace ústrojenstvo (tyče a páky radenia) tak, že oba diely zaistíte plastovým viečkom a závlačkami.



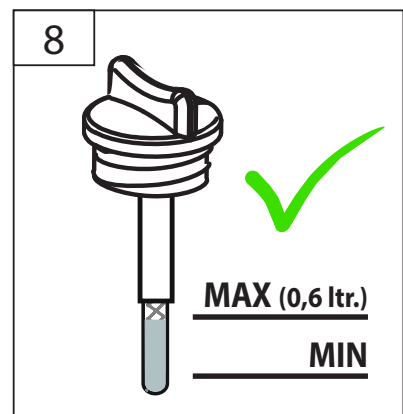
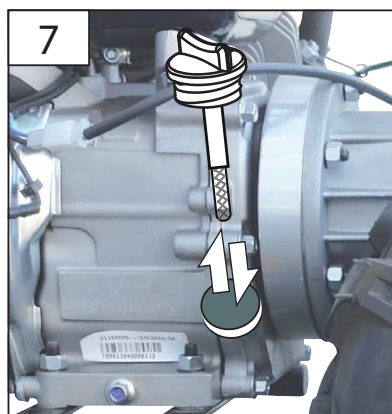
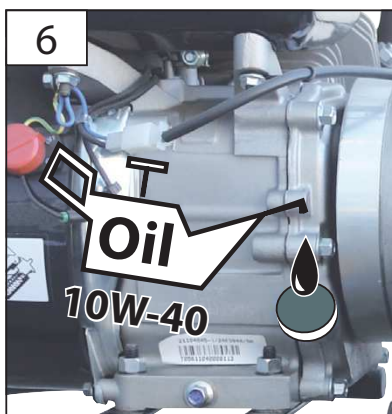
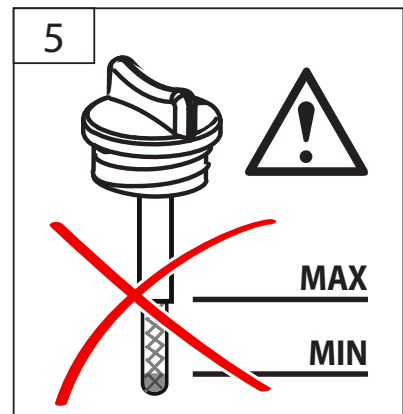
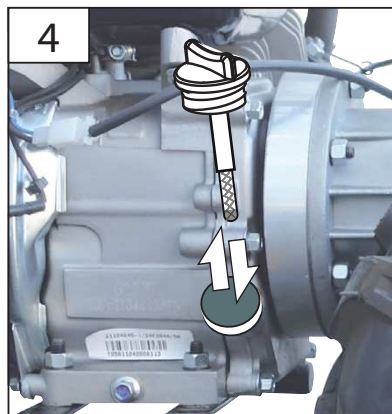
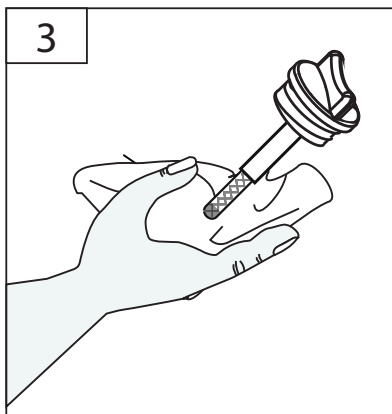
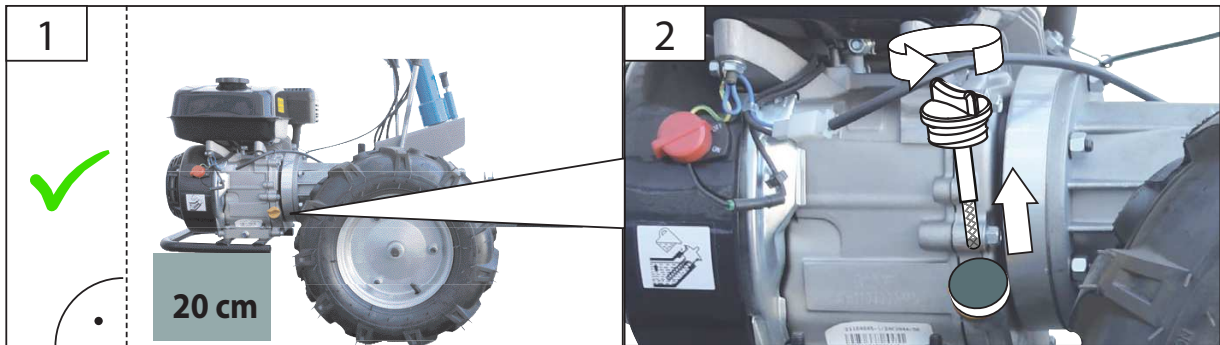
DE **Ölstand kontrollieren - Motor**
 GB Oil level inspection - engine
 SK Kontrola stavu oleja motora



DE **Vor Erstinbetriebnahme muss der Motor unbedingt mit Motorenöl befüllt werden. Überprüfen Sie vor jeder Inbetriebnahme den Ölstand.**

GB Check the oil level whenever the appliance is to be put into operation. Add engine oil if necessary. Check the oil level whenever the appliance is to be put into operation. Add engine oil if necessary.

SK Pred prvým uvedením do prevádzky sa musí motor bezpodmienečne naplniť motorovým olejom. Pred každým uvedením do prevádzky skontrolujte stav oleja.



DE **Ölstand kontrollieren
Getriebe**
 GB Oil level inspection - gear
 SK Kontrola stavu oleja prevodovky



7

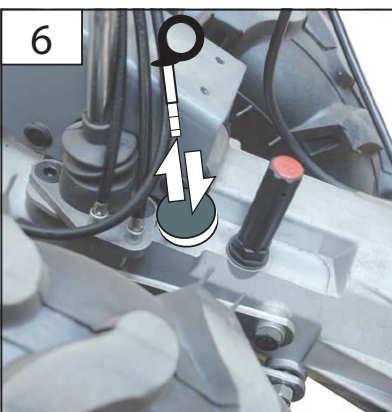
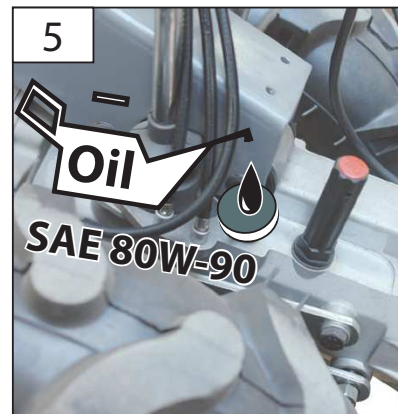
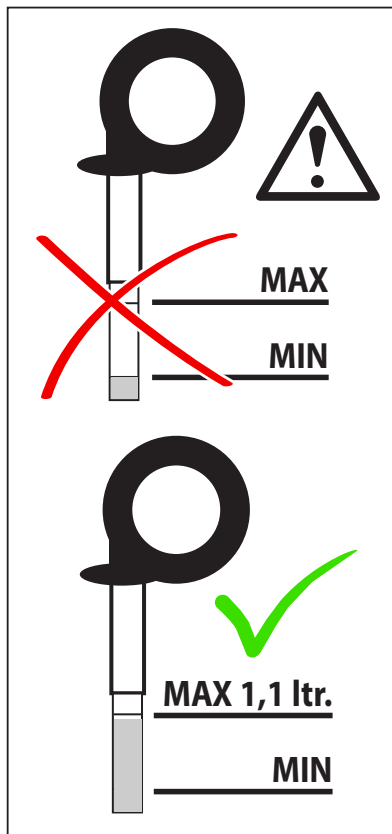
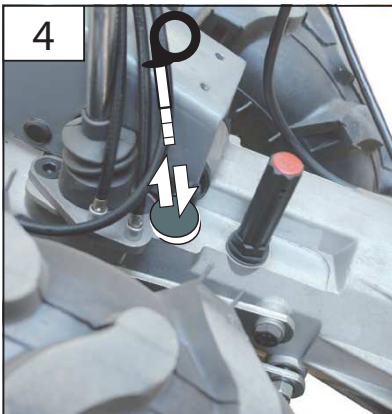
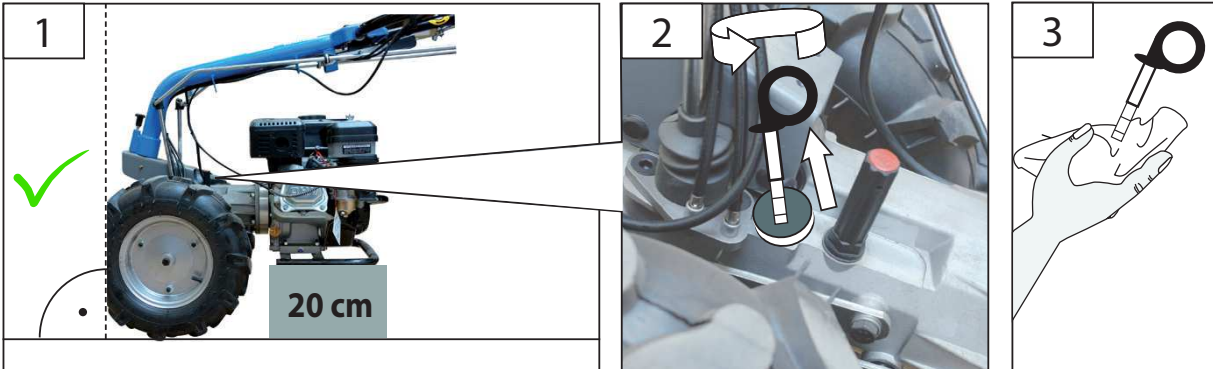


SAE 80W-90

DE **Vor Erstinbetriebnahme muss das
Getriebe unbedingt mit Getriebeöl
befüllt werden. Überprüfen Sie
vor jeder Inbetriebnahme den
Ölstand.**

EN Before commissioning the gearbox must be
absolutely filled with gear oil. Check the oil
level before each use.

SK Pred prvým uvedením do prevádzky
sa musí prevodovka bezpodmienečne
naplniť prevodovým olejom. Pred
každým uvedením do prevádzky
skontrolujte stav oleja.

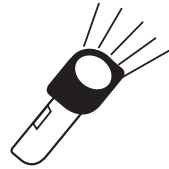




**DE Ölstand kontrollieren
Kupplung**

GB Oil level inspection - clutch

SK Kontrola stavu oleja spojky

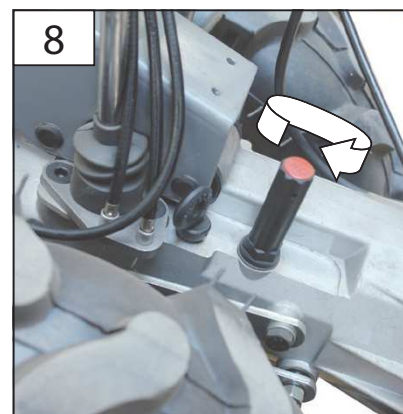
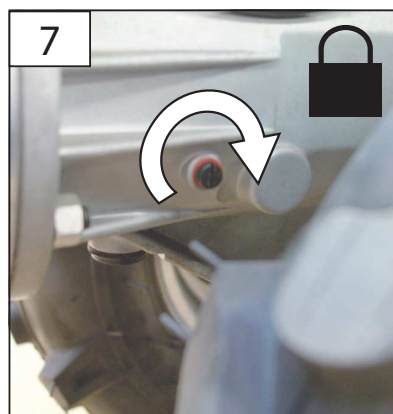
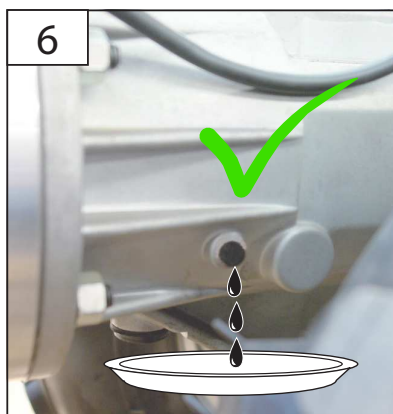
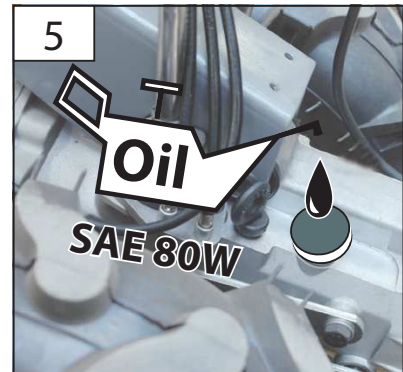
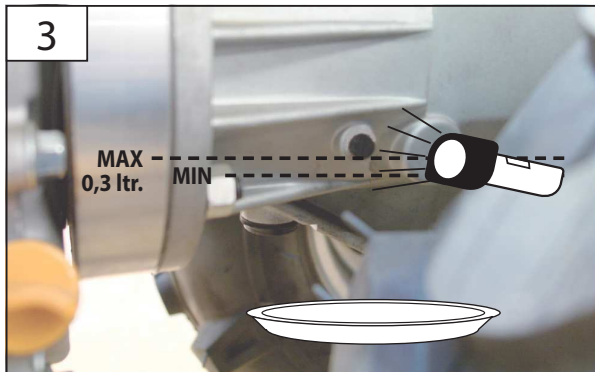
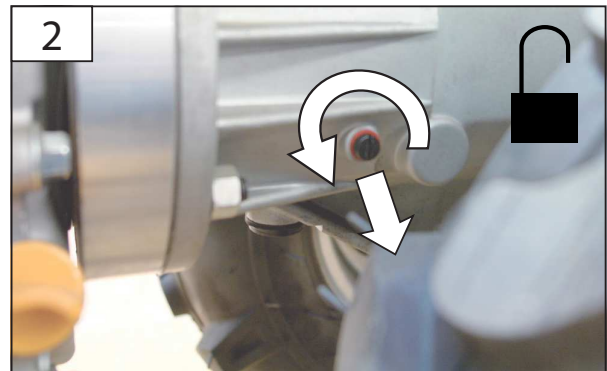
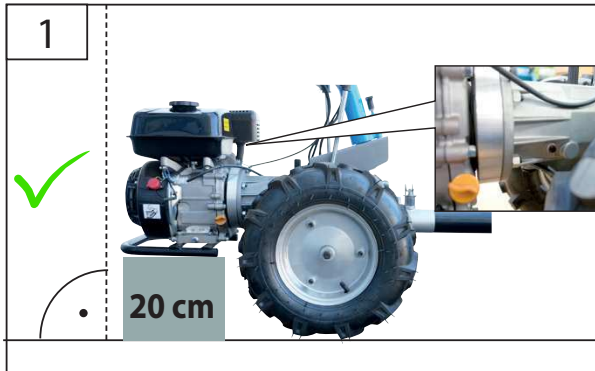


SAE 80W

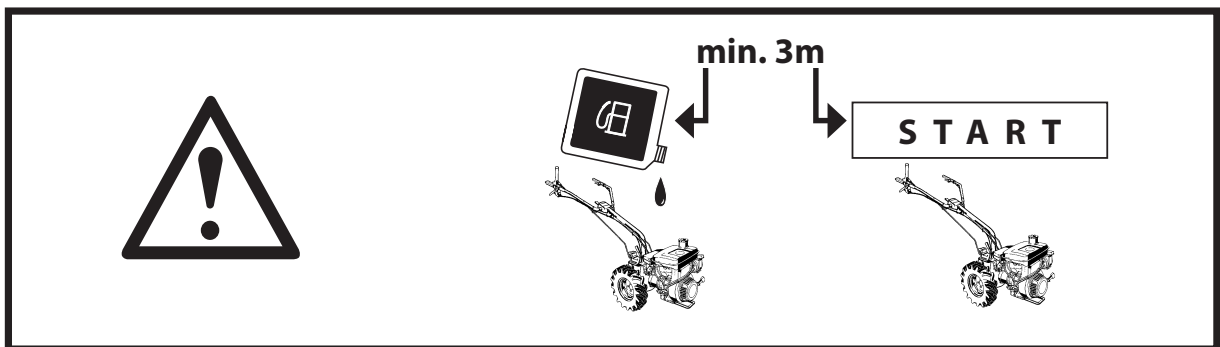
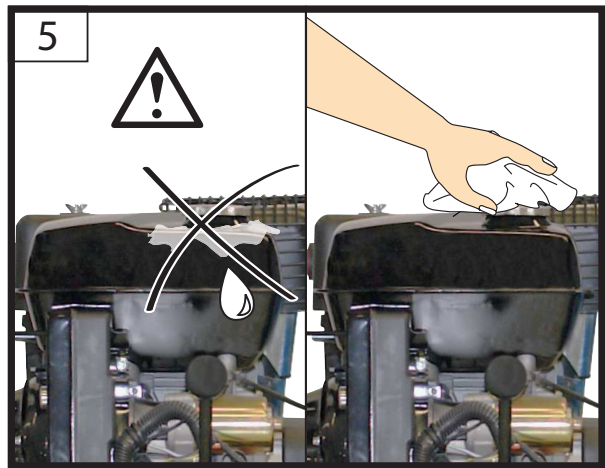
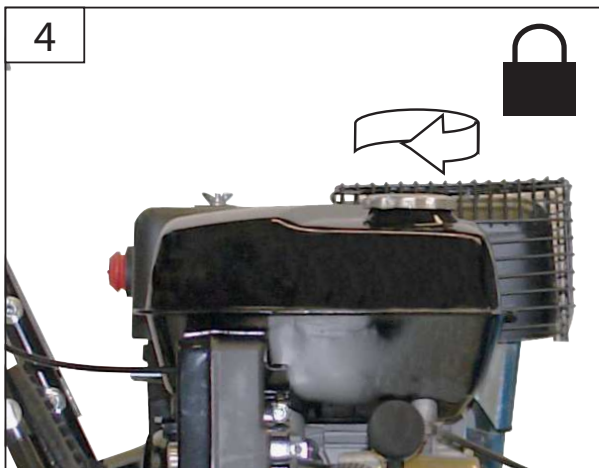
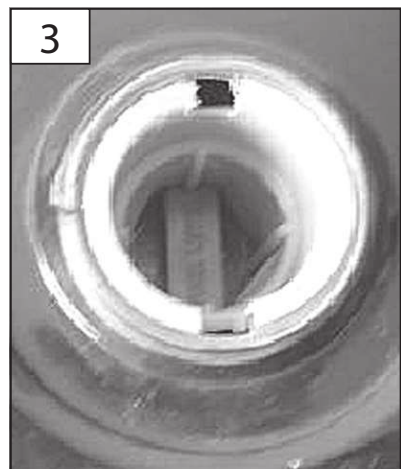
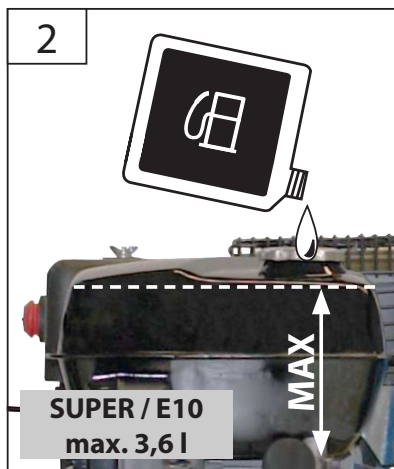
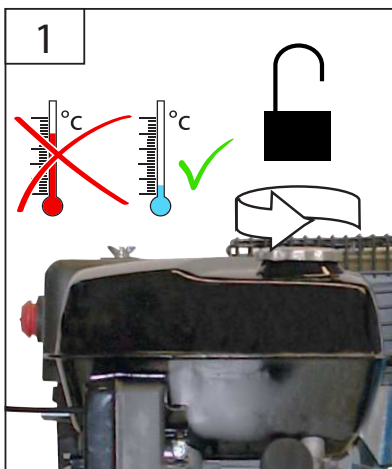
DE Vor Erstinbetriebnahme muss die Kupplung unbedingt mit Mehrzwecköl befüllt werden. Überprüfen Sie vor jeder Inbetriebnahme den Ölstand.

EN Before commissioning the coupling must always be filled with multi-purpose oil. Check the oil level before each use.

SK Pred prvým uvedením do prevádzky sa musí spojka bezpodmienečne naplniť viacúčelovým olejom. Pred každým uvedením do prevádzky skontrolujte stav oleja.



DE Tanken
GB Fuel tank filling
SK Tankovanie

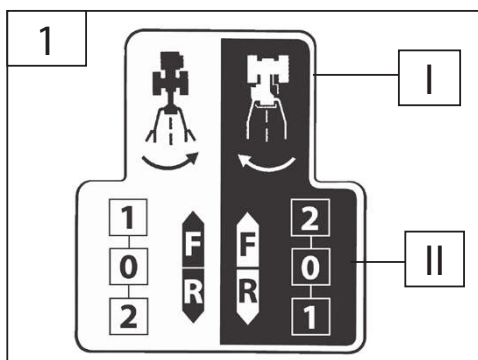




DE Inbetriebnahme Einstellung der Lenkstange

GB Commissioning the handlebar adjustment

SK Uvedenie do prevádzky – nastavenie vodiacej tyče riadenia



I

DE Stand der Lenkgabel

GB State of the steering fork

SK Stav vidlice prevodovky riadenia

II

DE Gangwahlhebel bzw. Vorwärts-/Rückwärtsgangwahl

GB Gear selector lever or forward/reverse gear selection

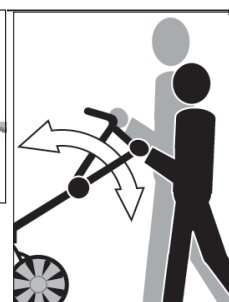
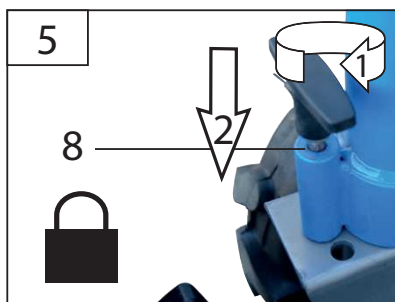
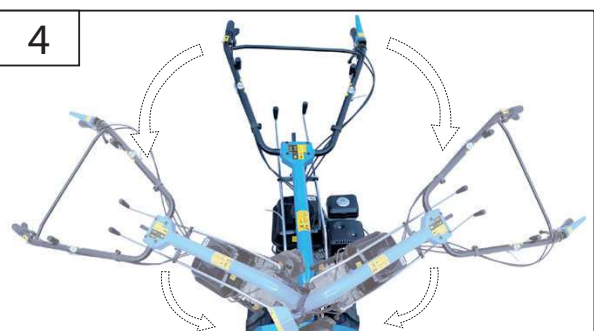
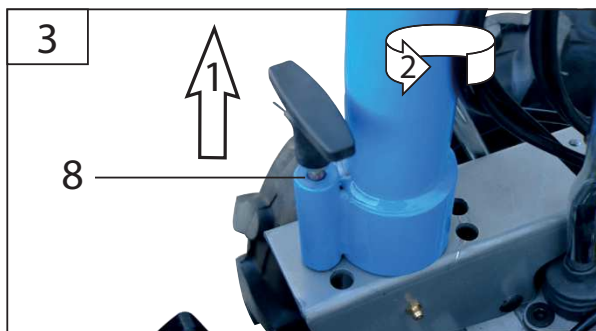
SK Pákou alebo Stupeň rýchlosti pre jazdu dopredu



DE Wählen Sie die richtige Stellung der Lenkgabel. Um die Lenkgabel zu drehen muss das Lenkgestänge gelöst und wieder fixiert werden. Das jeweilige Anbaugerät (z. B. Schneeschild, etc.) bestimmen die Position der Lenkgabel.

GB Select the correct position of the steering fork. To rotate the steering fork needs the steering rods are resolved and fixed again. The respective attachment (eg snow plow, etc.) determine the position of the steering fork

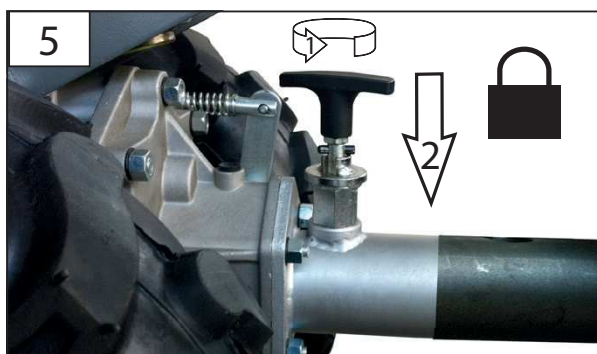
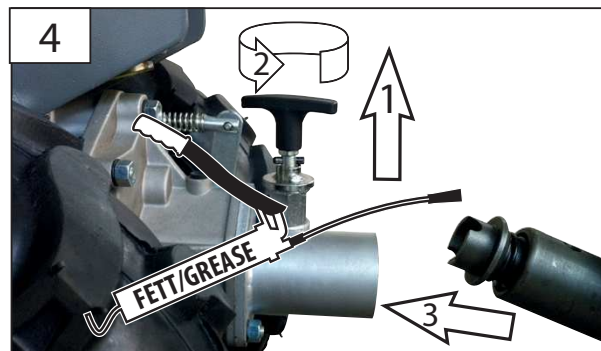
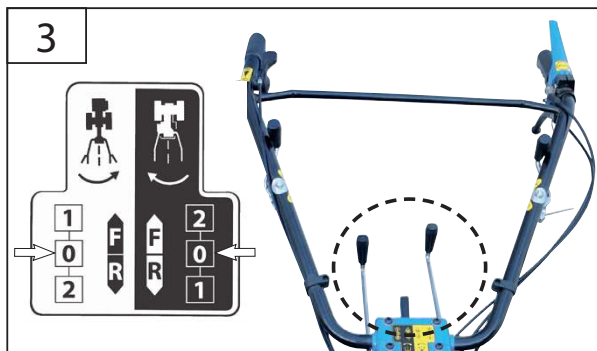
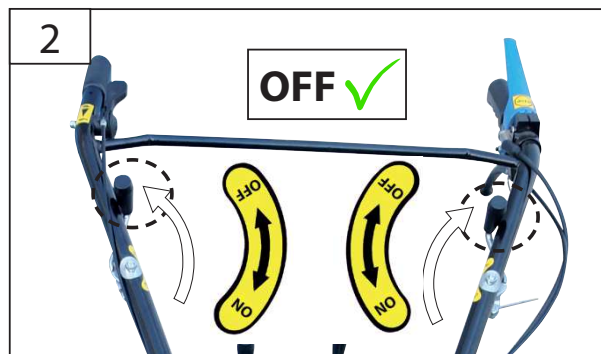
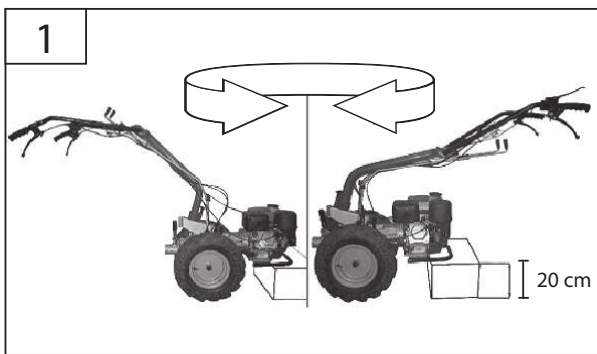
SK Zvoľte správnu polohu vidlice prevodovky riadenia. Aby bolo možné otáčať vidlicou prevodovky riadenia, musí sa povoliť mechanizmus riadenia (ťahadlo riadenia) a zase zafixovať. Príslušné prídavné zariadenie (napr. snehová radlica a pod.) určuje polohu riadiacej vidlice.



DE **Ankupplung von Anbaugeräte**
 GB Coupling of attachments
 SK Pripojenie prídavných zariadení



11



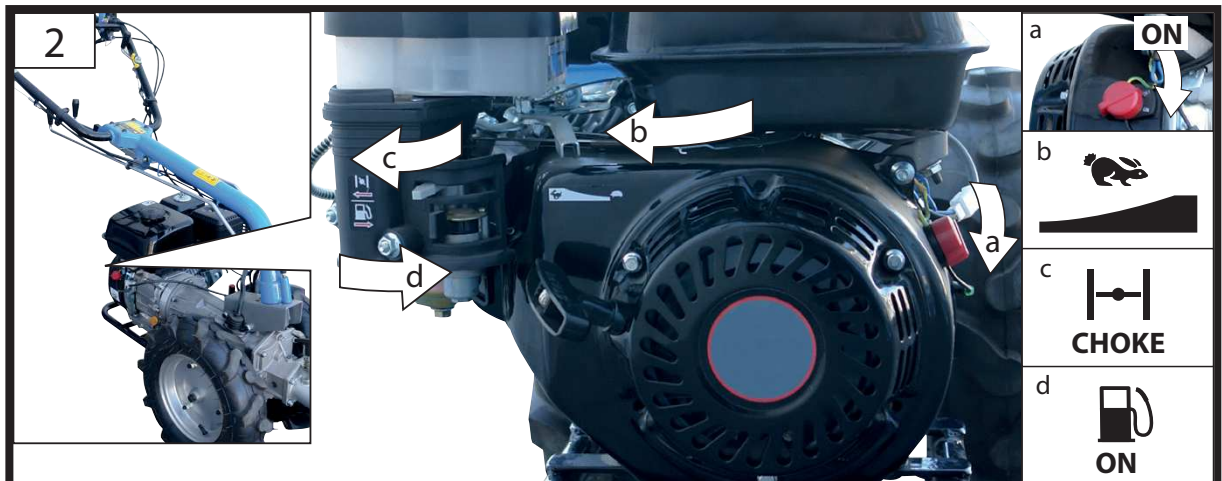
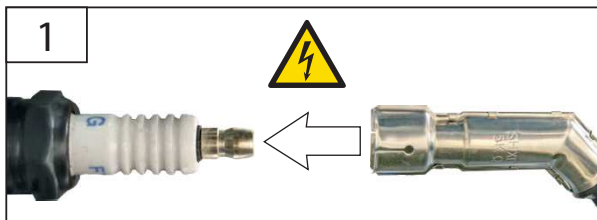
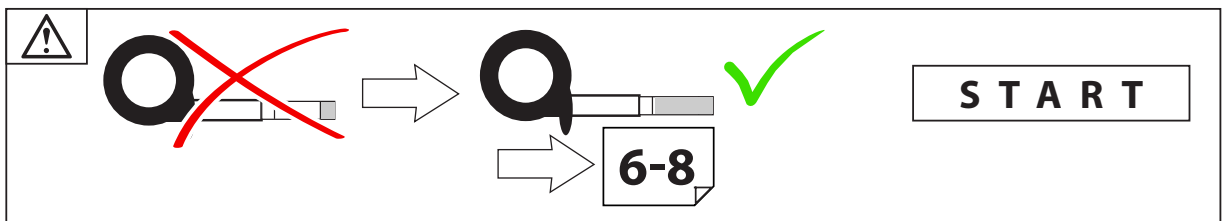
DE Die Ausrichtung der Lenkstange entnehmen Sie bitte der jeweiligen Anleitung des Anbaugerätes. Falls der Sicherungsbolzen nicht einrasten sollte, ziehen Sie 1x den Seilzugstarter.

GB For the alignment of the handlebars Please read the relevant instructions of the attachment. If engage the locking pin does not work, pull the starter cord.

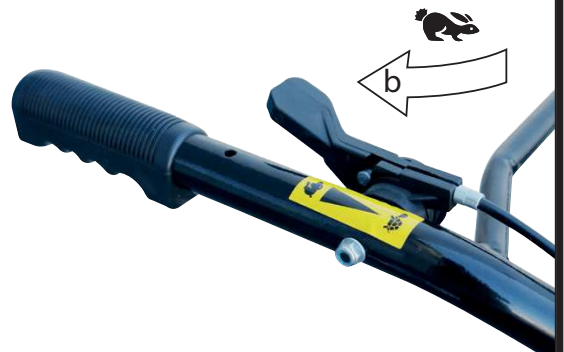
SK Vycentrovanie vodiacej tyče nájdete v príslušnom návode prídavného zariadenia. Ak by zaistovací kolík nezaskočil, zatahňte 1x za lankový štartér.

START 3 STOP

DE **Betrieb - START**
 GB Operation - START
 SK Prevádzka - ŠTART

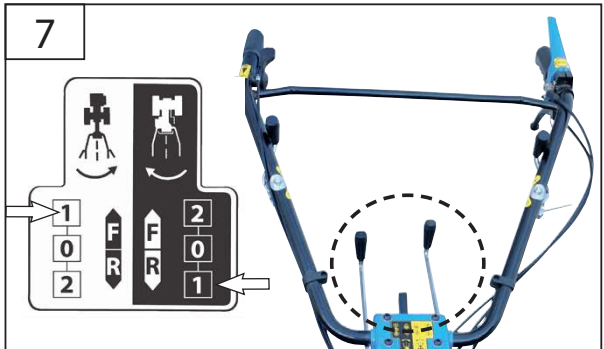
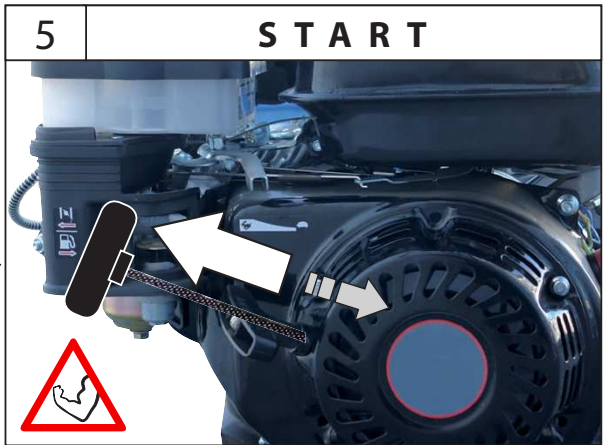
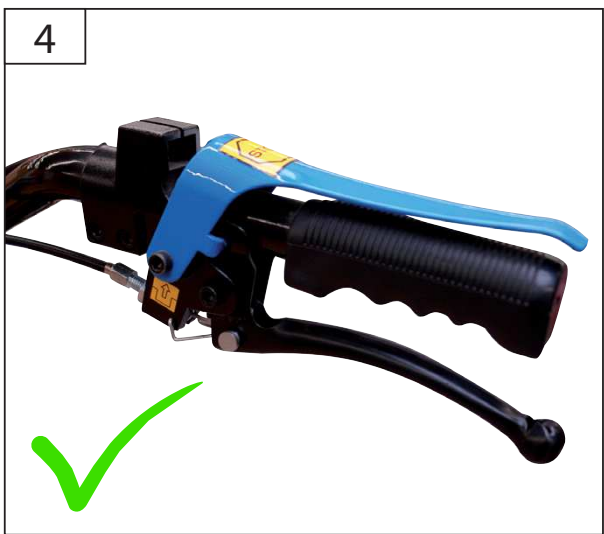
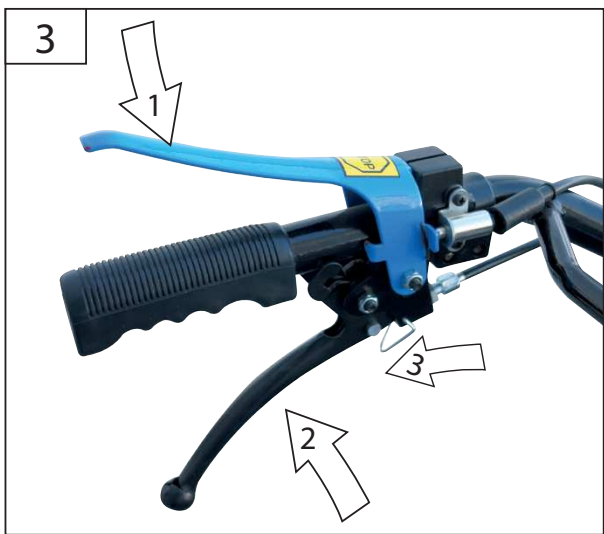


DE Choke muss nur geöffnet werden, wenn der Motor kalt ist.
 GB The choke may only be open when the engine is cold.
 SK Sýtič sa musí otvoriť len vtedy, keď je motor studený.



DE **Betrieb - START**
 GB Operation - START
 SK Prevádzka – ŠTART

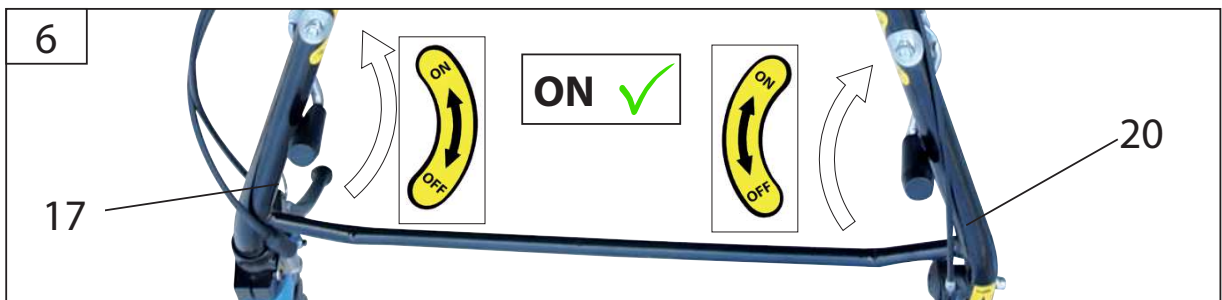
START
 3
 STOP



DE Legen Sie nun den 1. Gang ein. Beachten Sie dabei die Stellung der Lenkgabel.
 GB Now place the first Transitional one. Note the position of the steering fork.
 Sk Teraz zaradte 1. rýchlostný stupeň. Dbajte pritom na polohu riadiacej vidlice.

START
3
STOP

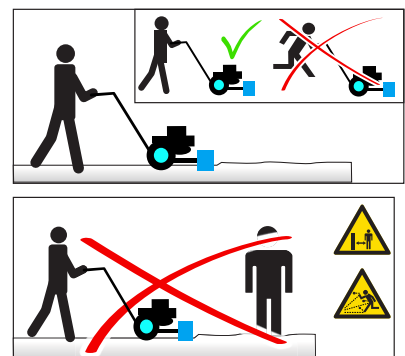
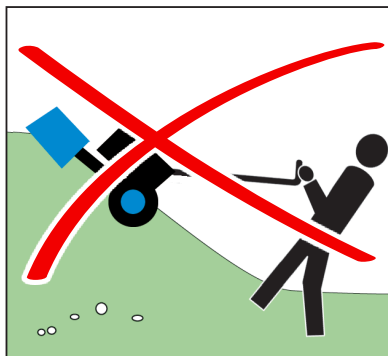
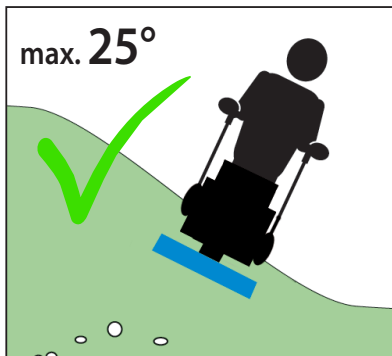
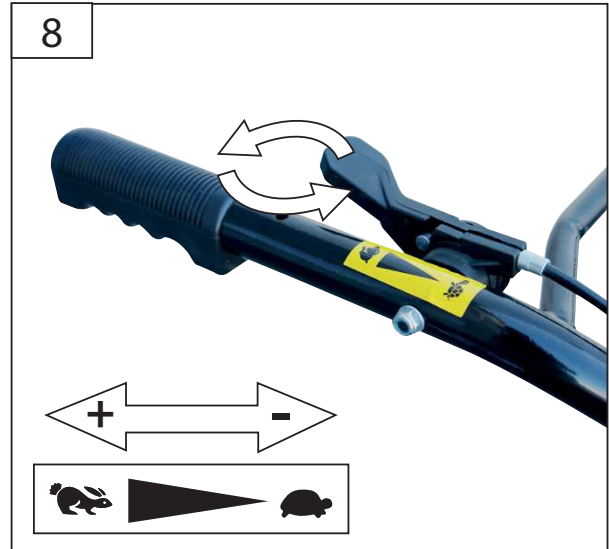
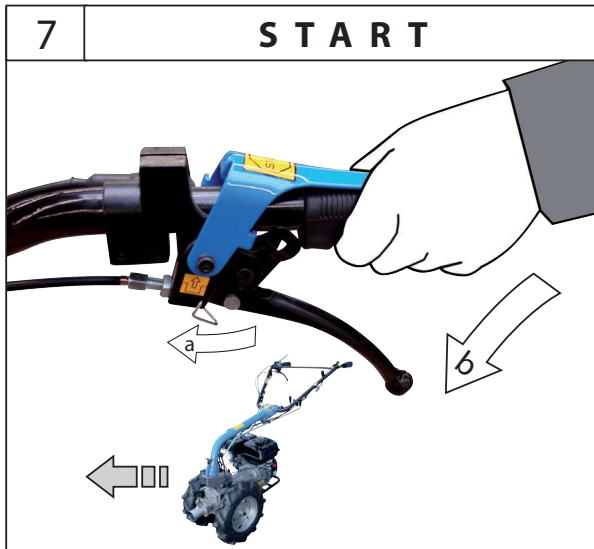
DE **Betrieb**
GB Operation
SK Prevádzka



DE Schalten Sie den Einrückhebel/Geräteantrieb (je Anbaugerät) (17) zu sowie den Fahrtrieb (20) auf "ON".

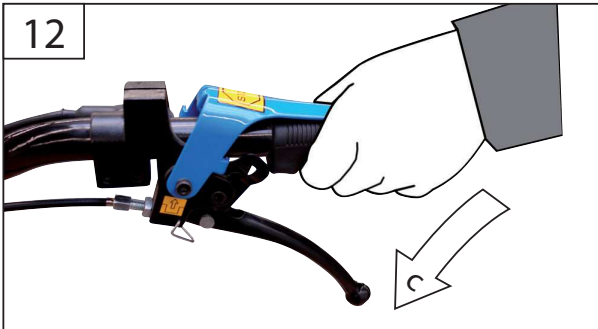
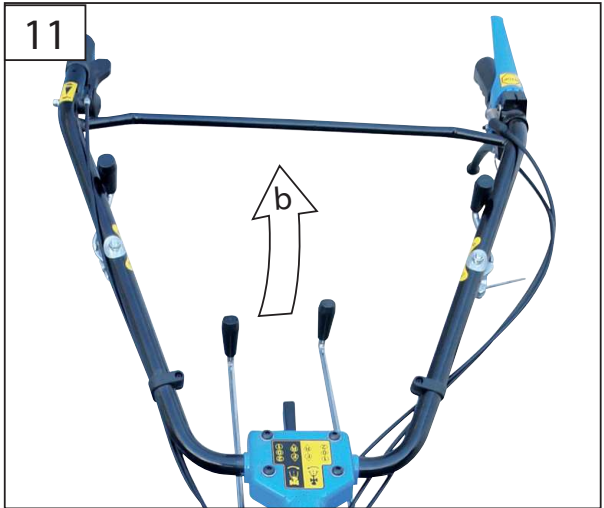
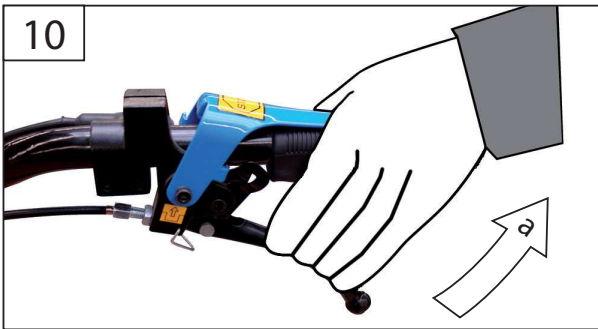
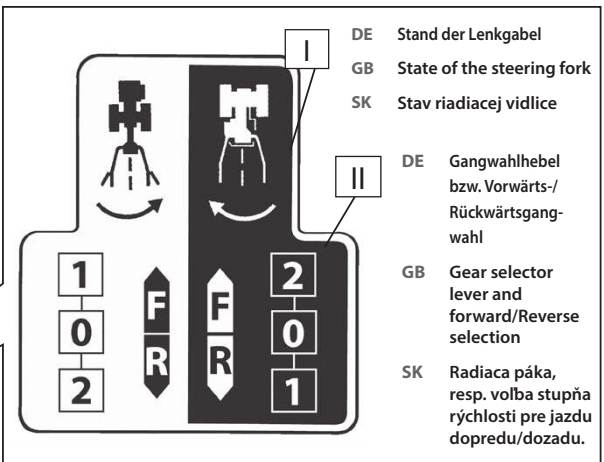
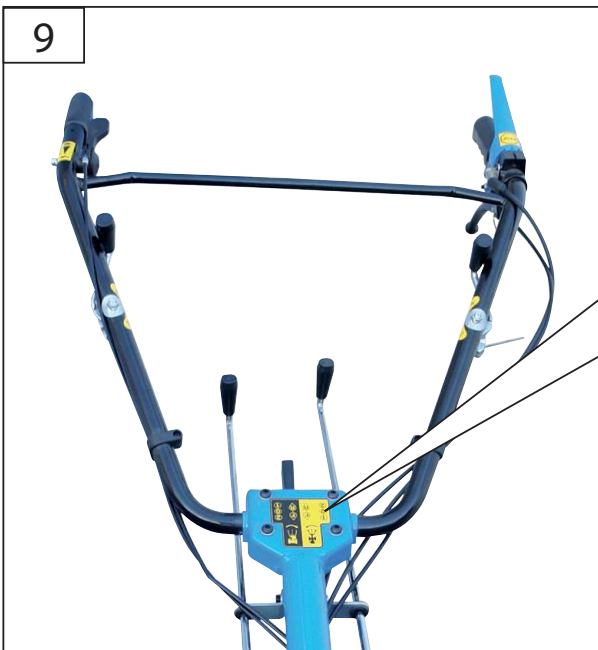
GB Turn the shift lever / Gear Motors (per attachment) to (17) and the drive (20) to "ON".

SK Zapnite radiacu páku/pohon zariadenia (podľa prídavného zariadenia) (17), a ďalej jazdný režim (20) na „ON“.



DE **Betrieb**
 GB Operation
 SK Prevádzka

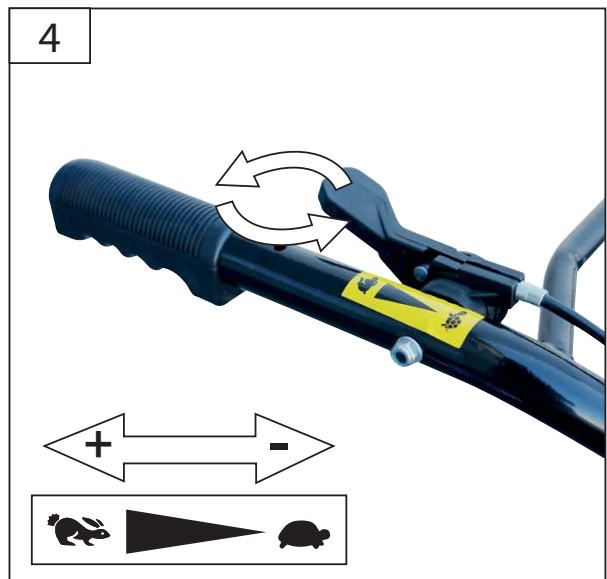
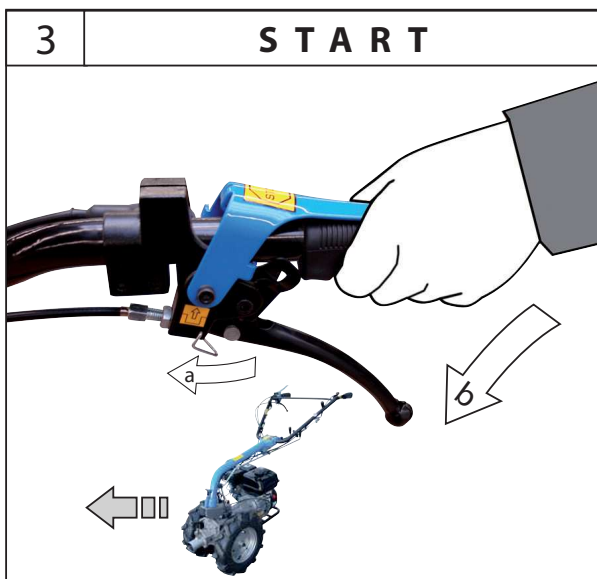
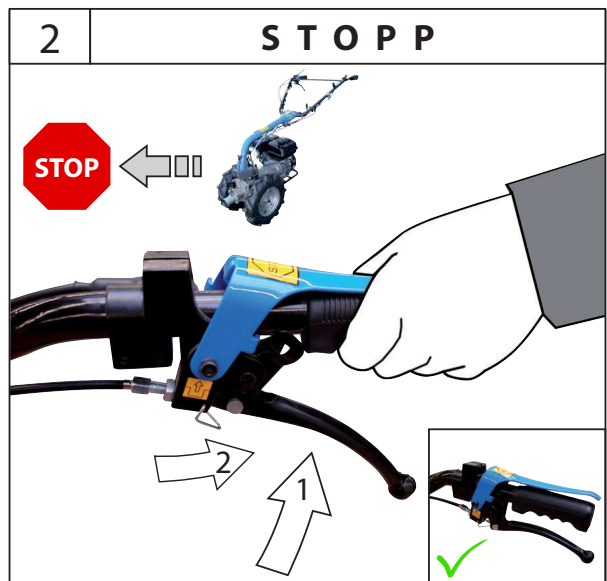
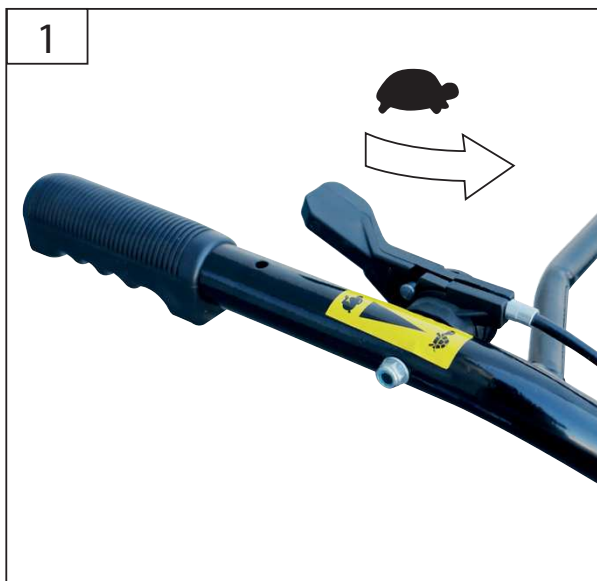
START
 3
 STOP



DE Je nach Position der Lenkgabel ergibt sich die Belegung der Gangschaltung.
 GB Results depending on the position of the steering fork is the assignment of the transmission.
 SK Podľa polohy riadiacej vidlice vyplýva obsadenie radenia rýchlostných stupňov.

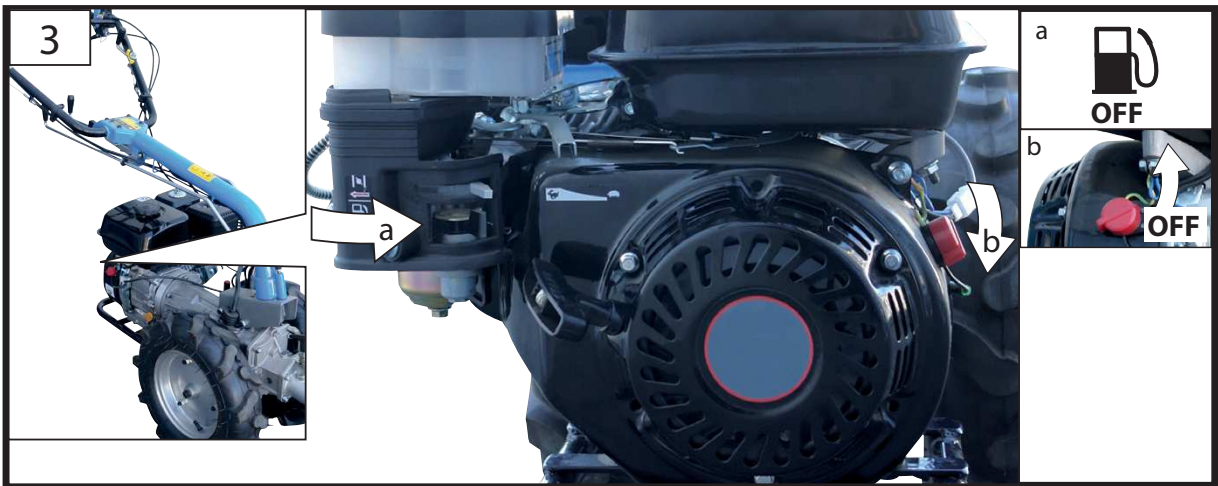
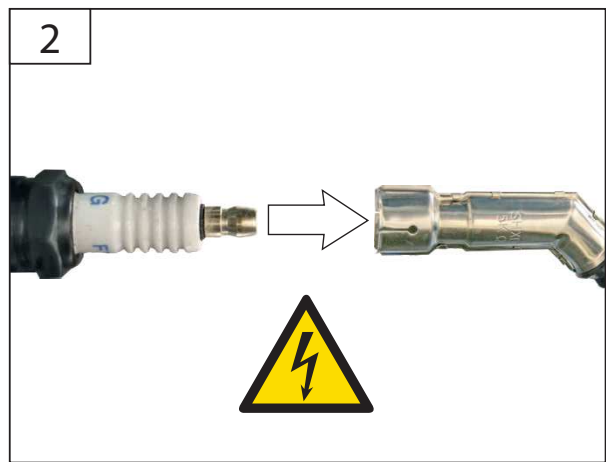
START
3
STOP

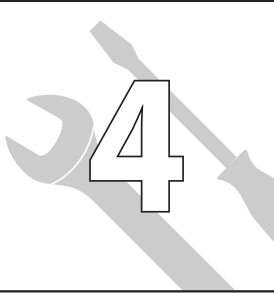
DE **Betrieb - Halten**
 GB Operation - STOP
 SK Zastavenie prevádzky



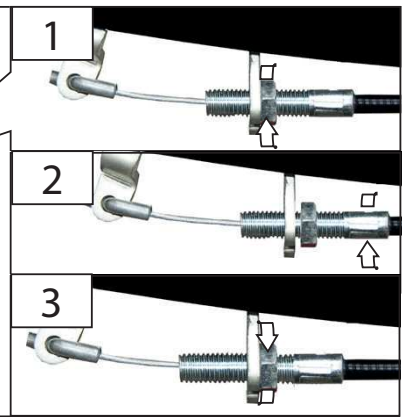
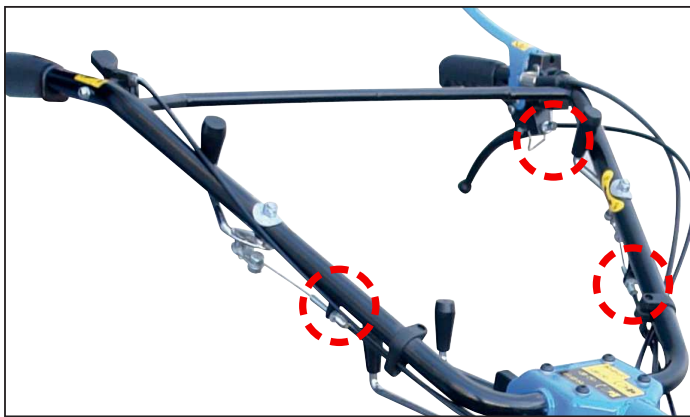
DE **Betrieb - STOP**
GB Operation - STOP
SK Prevádzka – STOP

START
3
STOP





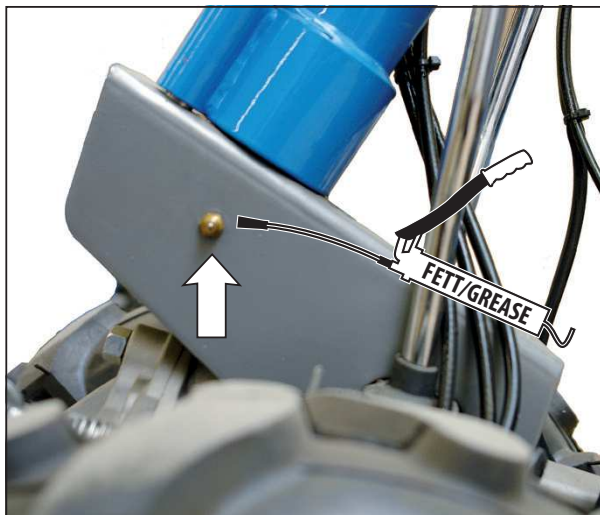
DE **Reinigung / Wartung**
 GB Cleaning / Maintenance
 SK Čistenie/Údržba



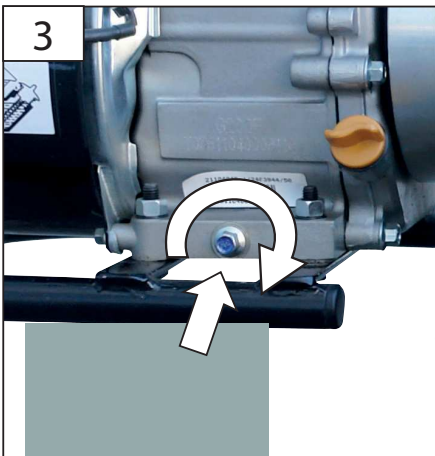
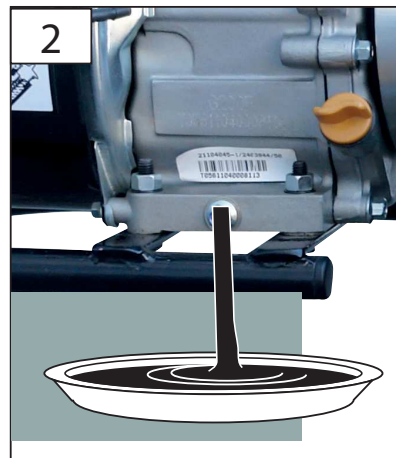
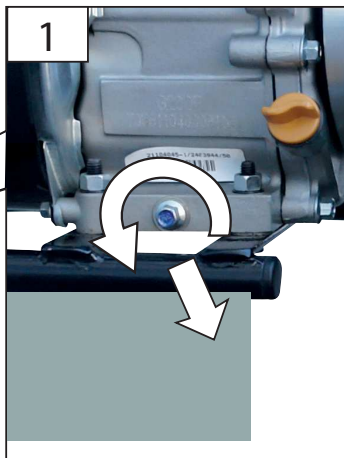
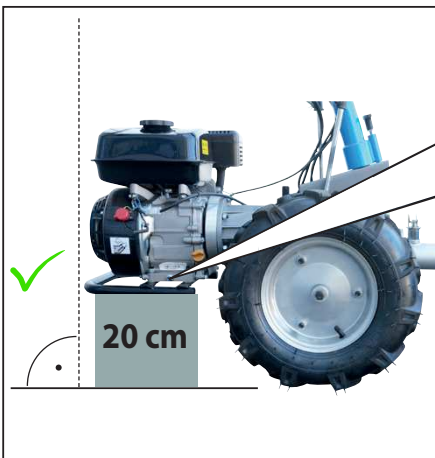
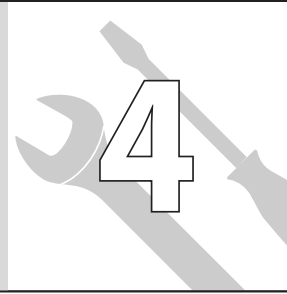
TIPP

Güde-Art.-Nr./Art.-No. 02752

2,5 - 3,0 bar



DE Ölwechsel Motor
GB Oil change engine
SK Výmena oleja motora



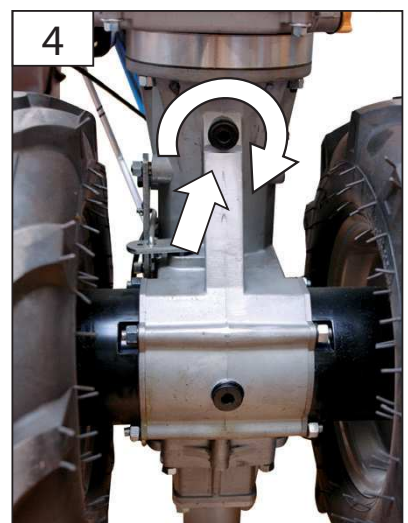
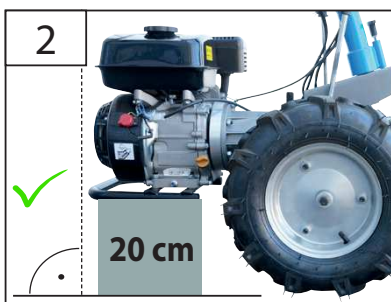
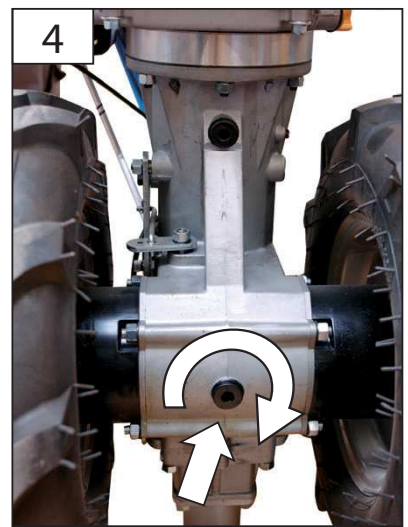
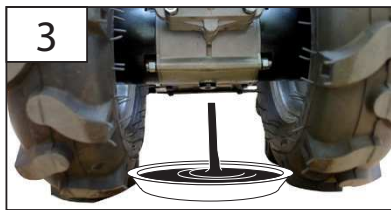
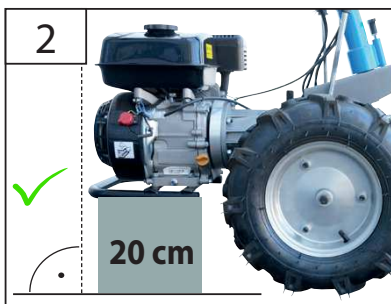
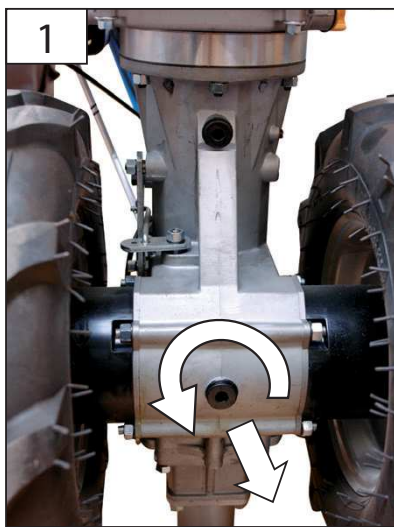
4

→ **6**

DE Ölstand auffüllen/kontrollieren!
GB Check the oil level/add oil!
SK Naplnenie/Kontrola stavu oleja!



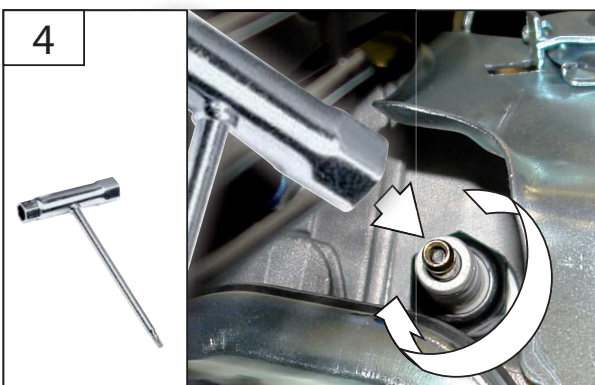
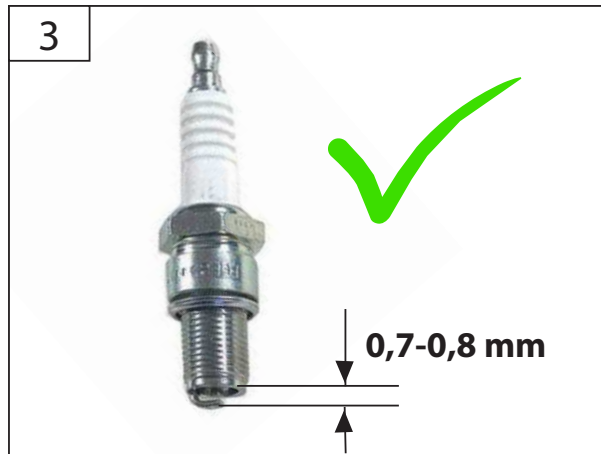
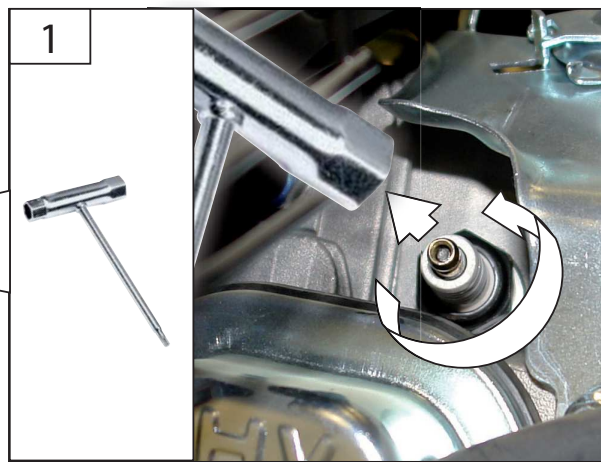
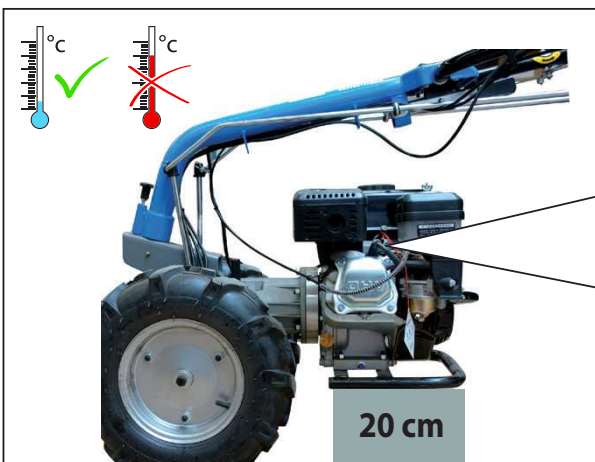
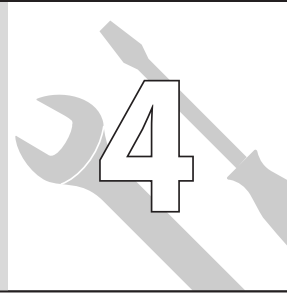
DE **Ölwechsel Getriebe und Kupplung**
 GB Oil change gear and clutch
 SK Výmena oleja prevodovky a spojky



DE **Ölstand auffüllen/kontrollieren!**
 GB Check the oil level/add oil!
 SK Naplnenie/Kontrola stavu oleja!

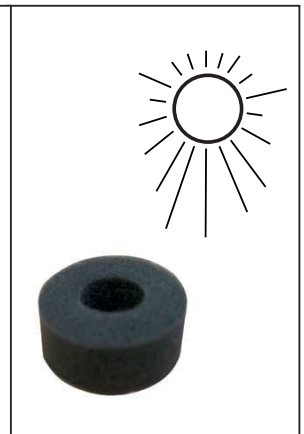
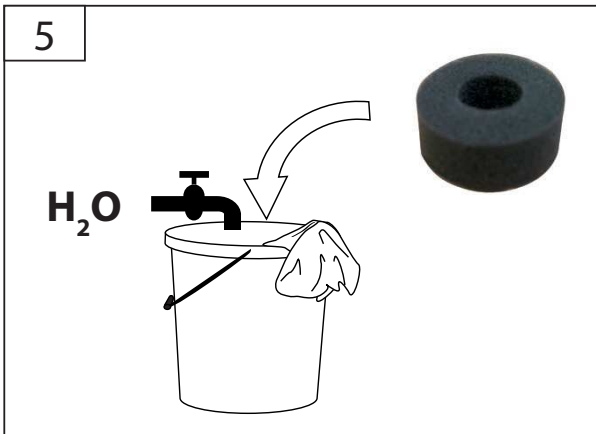
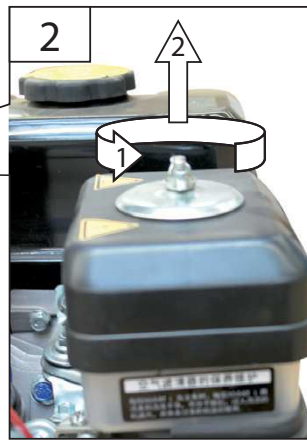
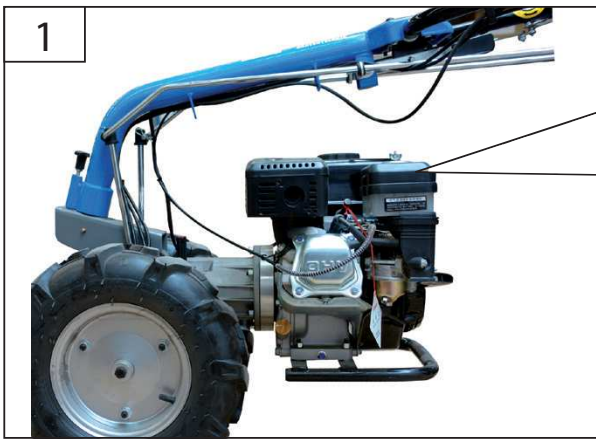


DE Zündkerze
GB Spark plug
SK Zapaľovacia sviečka

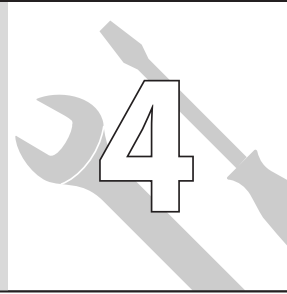


4

DE Luftfilter
GB Air filter
SK Vzduchový filter



DE Luftfilter
GB Air filter
SK Vzduchový filter

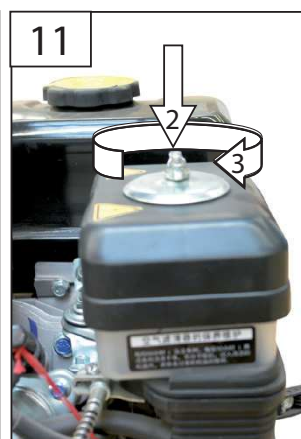
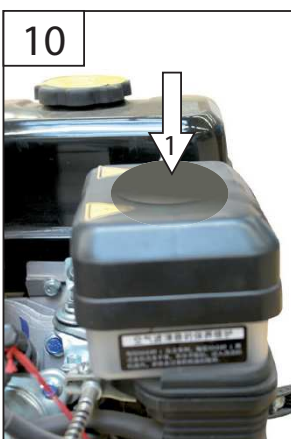
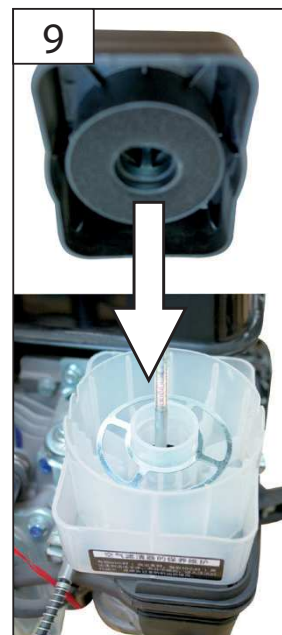
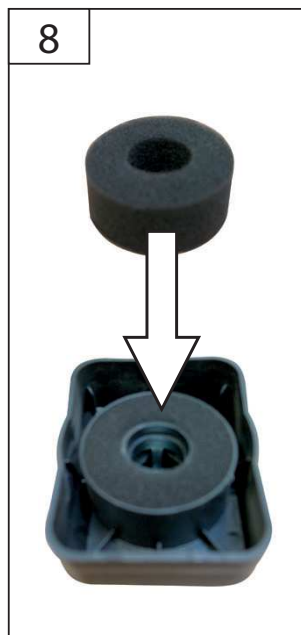


7









TIPP



DE Geben Sie ein paar Tropfen Öl auf den Schaumstofffilter.
GB Apply a few drops of oil to the foam filter.
SK Dajte pár kvapiek oleja na filter z penového materiálu.



Technische Daten

Artikel-Nr.	95187
 Hubraum	196 cm ³
 Max. Leistung	OHV 4-Takt-Motor, 4,8 kW/6,5 PS
Kraftstoff.....	Super/E10
 Tankinhalt	3,6 l
 Benzinverbrauch	1,2 l/h
Vorwärtsgang.....	2 Gänge
 Geräteantrieb	max. 920 min ⁻¹
 Ölvolumen/Motor.....	0,6 l
 Reifengröße.....	4.00-8
 Gewicht	57 kg

Geräusch- und Vibrationsangaben

 Schalleistungspegel L _{WA} ¹⁾	102 dB (A)
---	------------

Gehörschutz tragen!

¹⁾ Unsicherheit K=3 dB (A)

Schwingungsbeschleunigungswert < 5,0

²⁾ Die angegebenen Werte sind Emissionswerte und müssen damit nicht zugleich auch sichere Arbeitsplatzwerte darstellen. Obwohl es eine Korrelation zwischen Emissions- und Immissionspegeln gibt, kann daraus nicht zuverlässig abgeleitet werden, ob zusätzliche Vorsichtsmaßnahmen notwendig sind oder nicht. Faktoren, welche den aktuellen am Arbeitsplatz tatsächlich vorhandenen Immissionspegel beeinflussen, beinhalten die Eigenart des Arbeitsraumes und andere Geräuschquellen, d.h. die Zahl der Maschinen und anderer benachbarter Arbeitsvorgänge. Die zulässigen Arbeitsplatzwerte können ebenso von Land zu Land variieren. Diese Information soll jedoch den Anwender befähigen, eine bessere Abschätzung von Gefährdung und Risiko vorzunehmen.



Benutzen Sie das Gerät erst nachdem Sie die Bedienungsanleitung aufmerksam gelesen und verstanden haben. Machen Sie sich mit den Bedienungselementen und dem richtigen Gebrauch des Gerätes vertraut.

Beachten Sie alle in der Anleitung aufgeführten Sicherheitshinweise. Verhalten Sie sich verantwortungsvoll gegenüber anderen Personen.

Falls über den Anschluss und die Bedienung des Gerätes Zweifel entstehen sollten, wenden Sie sich an den Kundendienst.



Achtung Beachten Sie grundsätzlich auch die jeweilige Betriebsanleitung des Anbaugerätes (z. B. Schneeschild, Hackmesser, usw.)

Bestimmungsgemäße Verwendung

Das Gerät ist für den Einsatz in/um Haus-, Hof, Garten, der Land- und Forstwirtschaft sowie zur Anlagenpflege konzipiert.

Unter Berücksichtigung der technischen Daten und Sicherheitshinweise.

⚠ Benutzen Sie das Gerät nur im Außenbereich und niemals in geschlossenen oder schlecht belüfteten Räumen.

Dieses Gerät darf nur wie angegeben bestimmungsgemäß verwendet werden. Bei Nichtbeachtung der Bestimmungen, aus den allgemein gültigen Vorschriften sowie den Bestimmungen aus dieser Anleitung, kann der Hersteller für Schäden nicht verantwortlich gemacht werden..

Lieferumfang

- a Radachsenschutz
- b Rad
- c Kupplungshülse
- d Sicherungsbolzenaufnahme
- e Halteplatten
- f Kunststoffkappen/Splinte
- g Zündkerzenschlüssel

- A Radmontage
- B Montage Anbaugerätekupplung
- C Montage Handhebel/Höhenverstellung
- D Montage Gangschalthebel

Gerätebeschreibung

1. Kraftstofftank
2. Luftfilter
3. Auspuff
4. Motorschutzrahmen
5. Reifen
6. Kupplung für Anbaugeräte
7. Sicherungsbolzen zum ein-/auskuppeln
8. Sicherungsbolzen für die Lenkstange
9. Seilzugstarter
10. Choke
11. Benzinhahn
12. Ein-/Ausschalter
13. Zündkerzenstecker
14. Sicherheitsschalter (Not-Aus)
15. Kupplung
16. Seilzug Kupplung
17. Einrückhebel für Zapfwelle
18. Höhenverstellung Lenkgabel
19. Gangschalthebel
20. Hebel/Fahrtrieb
21. Drehzahlregulierung/Fahrgeschwindigkeit

Restrisiken

⚠ Verletzungsgefahr!

Bitte beachten Sie hierzu die Betriebsanweisung der Anbaugeräte

Trotz Einhaltung aller relevanter Bauvorschriften können beim Betreiben der Maschine noch Gefahren entstehen, z. B. durch Wegfliegen von Werkstückteilen, Wegfliegen von Werkzeugteilen bei beschädigten Werkzeugen, Geräuschemission, Staubemission.

Sicherheitshinweise

⚠ Verletzungsgefahr!

Bringen Sie nie Körperteile oder Kleidung in die Nähe rotierender Teile des Gerätes.

⚠ Verbrennungsgefahr

Einige Maschinenteile werden beim Betrieb sehr heiß. Heiße Teile, z.B. Motor und Schalldämpfer nicht berühren.

Lesen Sie die Betriebs- und Wartungsanleitung sorgfältig durch. Machen Sie sich gründlich mit den Steuerungseinrichtungen und dem ordnungsgemäßen Gebrauch des Gerätes vertraut. Sie müssen wissen, wie das Gerät arbeitet, und wie die Steuerungseinrichtungen schnell ausgeschaltet werden können.

Lassen Sie niemals Kinder mit dem Gerät arbeiten. Lassen Sie niemals Erwachsene ohne ordnungsgemäße Einweisung mit dem Gerät arbeiten.

Halten Sie den Arbeitsbereich frei von sämtlichen Personen, insbesondere kleinen Kindern, und Haustieren.

Seien Sie vorsichtig, um zu vermeiden, dass Sie ausrutschen oder hinfallen, besonders wenn Sie rückwärts arbeiten.

Prüfen Sie das Gelände, auf dem das Gerät eingesetzt wird, und entfernen Sie alle Gegenstände, die vom Gerät erfasst und herausgeschleudert werden können.

Tragen Sie beim Arbeiten oder der Wartung Handschuhe, Schutzbrille, eng anliegende Winterkleidung und feste Schuhe mit griffiger Sohle.

⚠ Kraftstoff ist leicht entflammbar.

Bewahren Sie Kraftstoff nur in dafür zugelassenen Behältern auf.

Maschine nur im Freien und nicht in der Nähe von offenen Flammen bzw. brennenden Zigaretten tanken.

Tanken Sie vor dem Starten der Maschine. Während der Motor läuft oder noch heiß ist, darf nicht nachgetankt werden oder der Tankdeckel geöffnet werden.

Achten Sie darauf, dass kein Kraftstoff verschüttet wird. Falls Kraftstoff übergelaufen ist, darf der Motor nicht gestartet werden. Entfernen Sie das Gerät von der verschmutzten Stelle und vermeiden Sie jeglichen Zündversuch, bis sich die Kraftstoffdämpfe verflüchtigt haben

Nehmen Sie keine Einstellungen vor, während die Maschine läuft (ausgenommen sind die Einstellungen, die direkt vom Hersteller empfohlen wurden).

Bitte gleichen Sie bei extremen Temperaturunterschieden die Maschinen kurz an die Umgebungstemperatur an.

Der Betrieb einer jeden Maschine mit Motorantrieb kann es mit sich bringen, dass Fremdkörper in die Augen geschleudert werden.

Tragen Sie während des Betriebes oder bei der Ausführung einer Einstellung oder Reparatur immer eine Schutzbrille oder einen Augenschutz.

Bringen Sie Hände oder Füße nicht in die Nähe oder unter rotierende Teile. Bleiben Sie stets außerhalb des Bereiches der Auswurföffnung.

Seien Sie extrem vorsichtig, wenn Sie auf Kieseinfahrten, -gehsteigen oder -straßen arbeiten oder diese überqueren, und bleiben Sie wachsam im Hinblick auf versteckte Gefahren oder den Verkehr.

Nachdem Sie auf einen Fremdkörper gestoßen sind, schalten Sie den Motor ab, trennen Sie das Kabel von der Zündkerze, untersuchen Sie die Maschine gründlich auf jeglichen Schaden, und reparieren Sie den Schaden, bevor Sie die Maschine wieder in Betrieb setzen und damit arbeiten.

Sollte das Gerät unnormal zu vibrieren beginnen, schalten Sie den Motor ab, und suchen Sie sofort nach der Ursache. Vibrationen sind generell eine Warnung vor einer Betriebsstörung.

Schalten Sie immer dann den Motor ab, wenn Sie die Betriebsposition verlassen, bevor Sie das Laufradgehäuse oder den Auswurfkanal von Verstopfungen befreien, und wenn Sie Reparaturen, Einstellungen oder Inspektionen vornehmen.

Stellen Sie beim Reinigen, Reparieren oder Kontrollieren sicher, dass der/das Aufnehmer/Laufrad sowie alle beweglichen Teile angehalten haben.

Betreiben Sie das Gerät niemals in Räumen, sondern ausschließlich im Freien.

Überlasten Sie nicht die Leistungsfähigkeit der Maschine.

Betreiben Sie die Maschine niemals bei hohen Fördergeschwindigkeiten auf rutschigen Oberflächen. Seien Sie vorsichtig beim Rückwärtsfahren.

Unterbrechen Sie die Stromzufuhr zum Aufnehmer/Laufrad, wenn die Maschine transportiert wird oder nicht in Gebrauch ist.

Verwenden Sie nur solche Zusatzgeräte und Zubehörteile, die vom Hersteller der Maschine zugelassen wurden (wie beispielsweise Radgewichte, Gegengewichte, Kabinen usw.).

Betreiben Sie die Maschine niemals ohne gute Sicht oder Beleuchtung. Vergewissern Sie sich immer Ihrer Trittsicherheit, und halten Sie die Griffe sicher fest. Gehen Sie; rennen Sie niemals.

Lassen Sie keine Personen auf dem Gerät mitfahren.

Stellen Sie den Motor ab, ziehen Sie den Netzstecker, wenn Sie mit dem Gerät nicht arbeiten das Gerät verlassen oder Einstellungs-, Wartungs- oder Reparaturarbeiten vornehmen.

Betreiben Sie das Gerät nur im einwandfreien Zustand. Führen Sie vor jedem Betreiben eine Sichtprüfung durch. Kontrollieren Sie besonders Sicherheitseinrichtungen, elektrische Bedienelemente, elektrische Leitungen und Schraubverbindungen auf Beschädigungen und festen Sitz. Ersetzen Sie gegebenenfalls beschädigte Teile vor dem Betreiben.

Lassen Sie den Motor abkühlen, bevor Sie das Gerät in geschlossenen Räumen abstellen.

Vor Erstinbetriebnahme muss der Motor unbedingt mit Motorenöl befüllt werden.

Überprüfen Sie vor jeder Inbetriebnahme den Ölstand. Füllen Sie ggf. Motorenöl nach.

Bewahren Sie niemals die Maschine mit Benzin im Tank innerhalb eines Gebäudes auf, in dem möglicherweise Benzindämpfe mit offenem Feuer oder Funken in Berührung kommen können.

Bei längerer Lagerung Maschine nur mit leerem Tank aufbewahren.

Ändern Sie nicht die Regeleinstellung des Motors und überdrehen Sie ihn nicht.

Anforderungen an den Bediener

Der Bediener muss vor Gebrauch des Gerätes aufmerksam die Bedienungsanleitung gelesen und verstanden haben.

Qualifikation

Außer einer ausführlichen Einweisung durch eine sachkundige Person ist keine spezielle Qualifikation für den Gebrauch des Gerätes notwendig.

Mindestalter

Das Produkt ist zur Verwendung durch Personen ab 16 Jahren vorgesehen.

Sollte das Produkt durch Kinder ab 8 Jahren oder von Personen mit verringerten physischen, sensorischen oder mentalen Fähigkeiten oder Mangel an Erfahrung und Wissen benutzt werden, müssen sie beaufsichtigt oder bezüglich des sicheren Gebrauchs des Gerätes unterwiesen werden und die daraus resultierenden Gefahren verstehen. Kinder dürfen nicht mit dem Gerät spielen. Reinigung und Benutzer-Wartung dürfen nicht von Kindern ohne Beaufsichtigung durchgeführt werden.

Schulung

Die Benutzung des Gerätes bedarf lediglich einer entsprechenden Unterweisung durch eine Sachkundige Person bzw. die Bedienungsanleitung. Eine spezielle Schulung ist nicht notwendig.

Der Bediener ist verantwortlich für Unfälle oder Gefahren gegenüber Dritten.

Verhalten im Notfall

Leiten Sie die der Verletzung entsprechend notwendigen Erste Hilfe Maßnahmen ein und fordern Sie schnellst möglich qualifizierte ärztliche Hilfe an. Bewahren Sie den Verletzten vor weiteren Schädigungen und stellen Sie diesen ruhig. Für einen eventuell eintretenden Unfall sollte immer ein Verbandskasten nach DIN 13164 am Arbeitsplatz griffbereit vorhanden sein. Dem Verbandskasten entnommenes Material ist sofort wieder aufzufüllen. Wenn Sie Hilfe anfordern, machen Sie folgende Angaben

1. Ort des Unfalls
2. Art des Unfalls
3. Zahl der Verletzten
4. Art der Verletzungen

Wartung



Vor allen Arbeiten am Gerät Motor abstellen und Zündkerzenstecker ziehen. Warten Sie, bis alle rotierenden Teile zum Stillstand gekommen sind und sich das Gerät abgekühlt hat.

Maschine, insbesondere Tank- und Motorbereich, stets sauber halten.

Behandeln Sie alle beweglichen Teile mit einem umweltfreundlichen Öl.

Reparaturen nur von qualifiziertem Fachpersonal durchführen lassen.

Nur Originalzubehör und Originalersatzteile verwenden.

Nur ein regelmäßig gewartetes und gut gepflegtes Gerät kann ein zufriedenstellendes Hilfsmittel sein. Wartungs- und Pflegemängel können zu unvorhersehbaren Unfällen und Verletzungen führen.

Bei Bedarf finden Sie die Ersatzteilliste im Internet unter www.guede.com.

Symbole



Bedienungsanleitung lesen



Gehörschutz tragen!



Festes Schuhwerk tragen!



Schutzhandschuhe tragen!



Achtung!



Achtung heiße Oberfläche!



Warnung vor gefährlicher elektrischer Spannung



Warnung vor feuergefährlichen Stoffen



Explosionsgefahr



Maschinenteile nur dann berühren, wenn sie vollständig zum Stillstand gekommen sind.



Warnung vor wegschleudernden Teilen



Giftige Abgase und Öl-Dämpfe können zu Vergiftungen führen.



Bedienungsanleitung beachten



Abstand von Personen
Achten Sie darauf, dass sich keine Personen im Gefahrenbereich aufhalten.



Achtung nur bei ausgeschaltetem Motor betanken



Nicht in geschlossenen Räumen betreiben



Achtung vor herumfliegenden Teilen
(Personen, Tiere, Häuser, Autos)



Stark



Rauchen und offenes Feuer verboten.



Vor allen Arbeiten am Gerät Motor abstellen und Zündkerzenstecker ziehen.



Gashebel



Choke
Benzinhahn



Ölstand



Vor Nässe schützen



Packungsorientierung Oben

Von der Gewährleistung ausgeschlossen sind unsachgemäße Anwendungen, wie z. B. Überlastung des Gerätes, Gewaltanwendung, Beschädigungen durch Fremdeinwirkung oder durch Fremdkörper. Nichtbeachtung der Gebrauchs- und Aufbauanleitung und normaler Verschleiß sind ebenfalls von der Gewährleistung ausgeschlossen.

Service

Sie haben technische Fragen? Eine Reklamation? Benötigen Ersatzteile oder eine Bedienungsanleitung? Auf der Homepage der Firma Güde GmbH & Co. KG (www.guede.com) im Bereich Service helfen wir Ihnen schnell und unbürokratisch weiter. Bitte helfen Sie uns Ihnen zu helfen. Um Ihr Gerät im Reklamationsfall identifizieren zu können benötigen wir die Seriennummer sowie Artikelnummer und Baujahr. Alle diese Daten finden Sie auf dem Typenschild. Um diese Daten stets zur Hand zu haben, tragen Sie diese bitte unten ein.

Seriennummer

Artikelnummer

Baujahr

Wichtige Kundeninformation

Bitte beachten Sie, dass eine Rücksendung innerhalb oder auch außerhalb der Gewährleistungszeit grundsätzlich in der Originalverpackung erfolgen sollte. Durch diese Maßnahme werden unnötige Transportschäden und deren oft strittige Regelung wirkungsvoll vermieden. Nur im Originalkarton ist Ihr Gerät optimal geschützt und somit eine reibungslose Bearbeitung gesichert.

Gewährleistung

Die Gewährleistungszeit beträgt 12 Monate bei gewerblicher Nutzung, 24 Monate für Verbraucher und beginnt mit dem Zeitpunkt des Kaufs des Gerätes.

Die Gewährleistung erstreckt sich ausschließlich auf Mängel, die auf Material- oder Herstellungsfehler zurückzuführen sind. Bei Geltendmachung eines Mangels im Sinne der Gewährleistung ist der original Kaufbeleg mit Verkaufsdatum beizufügen.

Inspektions- und Wartungsplan

Regelmäßige Wartungsperiode		Vor jeder Inbetriebnahme	Nach 1 Monat	Nach 3 Monaten	Nach 6 Monaten	Nach 12 Monaten	bei Saisonende
			20 Betriebsstunden	50 Betriebsstunden	100 Betriebsstunden	300 Betriebsstunden	
Motoröl (10W-40) max. 0,6 l	Kontrollieren	✓					
	Ersetzen		✓		✓		✓
Zündkerze	Kontrollieren Reinigen				✓		
	Ersetzen					✓	
Luftfilter	Kontrollieren	✓					
	Reinigen			✓			
	Ersetzen					✓	
Benzinstand prüfen		✓					
Sicherheitseinrichtungen prüfen		✓					
Benzintank entleeren							✓
Verschraubungen prüfen		✓					
Seilzüge prüfen		✓					
Drehpunkte schmieren			✓				✓
Kühlung überprüfen				✓			
Getriebeöl (SAE 80W)							✓
Maschine gründlich reinigen, Gleitkufen und Räumplatte mit Öl einsprühen		Nach jeder Außerbetriebnahme					✓

Die entsprechende Wartung im angegebenen Monat oder nach dem Ablauf der vorgegebenen Betriebsstunden durchführen - je nach dem, was früher eintritt.









Fehlerbehebung

Störungen	Ursachen	Behebung
Der Motor startet nicht	Benzinhahn geschlossen	Benzinhahn öffnen
	Kraftstoff verunreinigt	Kraftstoff tauschen
	Benzintank leer	Benzin nachfüllen
	Zündkerze verölt oder defekt	Zündkerze reinigen oder austauschen → 21
	falsche Gashebelstellung	Einstellung korrigieren
Niedrige Leistung	Luftfilter verschmutzt	Luftfilter reinigen oder austauschen → 22-23
Kein oder rutschender Fahrtrieb	Kupplung rutscht	Seilzug nachstellen → 18 Kundendienst konsultieren
Drehzahl passt nicht mit der Einstellung überein	Seilzug verstellt	Seilzug nachstellen → 18 Kundendienst konsultieren
Unruhiger Lauf, starke Vibration	lose Teile oder Schraubverbindungen	Motor abschalten und Verschraubungen prüfen anziehen; Beschädigte Teile ersetzen Kundendienst konsultieren
Gänge lassen sich nicht einlegen	Nur im Stillstand möglich	Vor Gangwechsel anhalten


Die Seilzüge zum Ein-/Ausschalten der Kupplung, Zapfwelle und des Antriebs können sich im Laufe der Zeit durch viele Betätigungen lockern. Somit müssen diese nachgestellt werden.

Auf unserer Homepage unter Art.-Nr. 95187 können Sie einen Einstellhinweis downloaden.

Technical Data

Art. No	95187
 Contents.....	196 cm ³
 Max. Power.....	OHV 4-Takt-engine, 4,8 kW/6,5 PS
fuel tank.....	Super/E10
 tank capacity	3,6 l
 petrol consumption	1,2 l/h
forward gear	2 gears
 drive unit.....	max. 920 min ⁻¹
 oil level/engine	0,6 l
 wheel size	4.00-8
 Weight.....	57 kg

Noise and Vibration Information

 Sound power level $L_{WA}^{1)}$	102 dB (A)
---	------------

Wear ear protectors!

¹⁾ Uncertainty K=3 dB (A)

Vibration acceleration value < 5,0

²⁾The values stated are emission values and as such do not necessarily constitute values which are safe for the workplace. Although there is a correlation between emission levels and environmental impact levels, whether further precautions are necessary cannot be derived from this. Factors influencing the actually present environmental impact level in the workplace include the characteristics of the work area and other noise sources, i.e. the number of machines and other neighbouring work processes. The permitted workplace values can likewise vary from country to country. This information is intended to assist the user in estimating hazards and risks.



Read and understand the operating instructions before using the appliance. Do it

yourself with the controls and the proper use of the device.

Abide by all the safety measures stated in the service manual. Act responsibly toward third parties.

In case of any doubts about connection and operation refer please to our customer center




Caution Always keep in mind the respective manual of the attachment (snow plow, choppers, etc.)

Specified Conditions Of Use

The device is designed for use in / around house, yard, garden, agriculture and forestry, and for grounds maintenance.

Respecting technical data and safety precautions.

 **Use the appliance only outside, never use it in confined and bad ventilated areas.**

Do not use this product in any other way as stated for normal use. Not observing general regulations in force and instructions from this manual does not make the manufacturer liable for damages..

delivered items

- a Wheel axles protection
- b wheel
- c coupling sleeve
- d Securing bolt receiving
- e retaining plates
- f Plastic caps / pins
- g spark plug key

- A Wheel Installation
- B Installation attachments clutch
- C Installation Handle / height adjustment
- D Installation gear lever

Power tool description

1. Fuel tank
2. Air filter
3. exhaust
4. Motor protection framework
5. tire
6. Clutch for equipment
7. Securing bolts for Dis
8. Securing bolts for the handlebar
9. Pull starter
10. choke
11. petcock
12. off switch
13. spark plug
14. Safety switch (emergency stop)
15. clutch
16. cable clutch
17. Shift lever for PTO
18. Height adjustment steering fork
19. gear lever
20. Lever / drive
21. Speed control

Residual risks**⚠ Danger of injury !**

Please note the operation instructions of attachments

In spite of compliance with all relevant design regulations, dangers may still present themselves when the machine is operated, e.g. work piece parts being thrown off, parts of damaged tools being thrown off, noise emissions, dust emissions.

Safety instructions**⚠ Danger of injury !**

Never put parts of your body and clothes near rotating parts.

⚠ Warning, hot surfaces

Some parts of the appliance get too hot when the appliance is operated. Do not touch any hot parts, e.g. engine and muffler.

Read carefully the operating and maintenance instructions. Familiarise thoroughly with the controls and proper use of the appliance. You need to know how the appliance works and how controls can immediately be switched off.

Never let children work with the appliance. Never let adults work with the appliance unless they have been properly trained.

Keep all persons, especially small children, and pets out of reach of the place of your work.

Being careful prevents slipping or falling, especially when reversing.

Check the ground on which the appliance is going to be used and remove any items that might be caught or thrown off by the appliance.

Wear gloves, protective glasses, closefitting winter clothes and solid shoes with a rough sole when working and providing maintenance.

⚠ Fuel is highly flammable.

Keep the fuel in suitable containers only.

The appliance may only be refuelled outdoors and not near open fire or burning cigarettes.

Refuel before starting the appliance. If the engine is running or still hot, it must not be refuelled or the tank cover opened.

Make sure the fuel does not overflow. If the fuel overflows, the engine must not be started. Remove any dirt from the appliance and prevent any attempt at ignition until fuel fumes have evaporated.

Do not adjust the appliance when the engine is running (except for settings directly recommended by the manufacturer).

Snow should be removed only after adjusting the machine to the outdoor temperature.

There is a risk of items being thrown off at eyes when working with power appliances.

Protective glasses or a shield should always be used when operating, adjusting or repairing the appliance.

Do not put your hands and legs near the rotating parts. Keep a safe distance from the eject hole.

Be extremely careful when running over or removing snow off brush entrances, footpaths and paths. Be prepared for unexpected risks or moving vehicles.

When you hit a foreign item, switch the engine off, disconnect the cable from the spark plug and check thoroughly the machine for any damage and remove it if necessary – the machine can be put into operation again and worked with now.

If the appliance starts abnormally vibrating, switch the engine off and search for the cause immediately. Generally, vibrations are a warning against operating failure.

Switch the engine off every time you stop operating the appliance, clean the working screw/rotor can/eject tube and when executing repairs, adjusting and inspecting the appliance.

When cleaning, repairing and checking the appliance, make sure that the working screw/rotor and all moving parts are stopped.

Never use the appliance inside rooms; to be used outdoors only.

Do not overload the appliance.

Never use the appliance at a high travelling speed on a slippery surface. Be careful when reversing.

Disconnect the working screw/rotor drive when the machine is to be transported or when not being used.

Use only extensions and accessories approved by the machine manufacturer (e.g. wheel weights, counterweight, cabins, etc.).

The machine must only be used when appropriate visibility or good lighting is provided. Stand fast on the ground and hold the handle tight by hands at all times. Walk, never run.

Do not allow anybody to stand on the appliance.

Switch the engine off and unplug it if you are not working with the appliance or when leaving the appliance or adjusting, maintaining or repairing it.

The appliance should only be used when in a perfect state. Carry out a visual inspection before switching the appliance on. Check especially the safety equipment, electrical control elements, power lines and screw couplings for any damage and if they are tightened appropriately. Replace any damaged parts before the appliance is put into operation if necessary.

Put the appliance out of operation and store it in a closed room only after the engine has cooled down.

The engine must necessarily be filled with engine oil before being put into operation for the first time.

Check the oil level whenever the appliance is to be put into operation. Add engine oil if necessary.

Never store the appliance with petrol in the tank inside a building where petrol fumes may potentially get in touch with open fire or sparks.

When the appliance is not going to be used for a long time, store it with an empty tank.

Do not change the controlled engine setting and do not rev the engine up.

Requirements for operating staff

The operating staff must carefully read the Operating Instructions before using the appliance.

Qualification

Apart from the detailed instructions by a professional, no special qualification is necessary for appliance using.

Minimum age

The product has been designed to be used by persons over 16 years of age.

If the product is to be used by children below the age of 8 or persons with reduced physical, sensory or mental skills or with a lack of experience and knowledge, they must be supervised or instructed in the safe use of the appliance and understand the resulting risks. Children must not play with the appliance. Cleaning and user maintenance must not be performed by children without supervision.

Training

Using the appliance only requires corresponding training by a professional or the Operating Instructions. No special training is necessary.

The operator is responsible for accidents or risks to third parties.

Emergency procedure

Conduct a first-aid procedure adequate to the injury and summon qualified medical attendance as quickly as possible. Protect the injured person from further harm and calm them down. For the sake of eventual accident, in accordance with DIN 13164, a workplace has to be fitted with a first-aid kit. It is essential to replace any used material in the first-aid kit immediately after it has been used.

If you seek help, state the following pieces of information

1. Accident site
2. Accident type
3. Number of injured persons
4. Injury type(s)

Maintenance



Switch the engine off and remove the socket plug before any work on the engine. Wait until all rotating parts have stopped and the appliance has cooled down.

Keep the appliance, especially the tank and engine, clean at all times.

Apply environment-friendly oil to all moving parts. Refer all servicing to qualified service personnel.

Use only original accessories and original spare parts. Only a regularly maintained and treated appliance can serve as a satisfactory aid. Insufficient maintenance and care can lead to unforeseen accidents and injuries.

If necessary, a list of spare parts can be found at www.guede.com.

Symbols



Read the Operating Instructions



Wear ear protectors!



Solid shoes to be worn!



Wear protective gloves !



Caution!



Caution - hot surface!



Warning against dangerous voltage



Warning of flammables



Risk of explosion



Machine parts only touch when they are stopped completely.



Warning against thrown-off items



Toxic exhaust fumes and oil vapors can cause poisoning.



manual note



Keep distance of persons
Observe to keep out of dangerous zone











Caution must always be refueled with the engine off



Not to be used in enclosed spaces



Respect for loose parts (people, animals, houses, cars)

-  strong
-  Prohibited smoking and open fire using.
-  Switch the engine off and remove the socket plug before any work on the engine.
-  gas lever
-  choke petcock
-  Oil level
-  Protect against humidity
-  This side up

Guarantee

Warranty period of 12 months applies to commercial use and 24 months applies to private use and commences on the day of purchase of the device.

The guarantee solely covers inadequacies caused by material defect or manufacturing defect. Original payment voucher with the sales date needs to be submitted for any claim in the guarantee period.

The guarantee does not cover any unauthorised use such as appliance overloading, use of violence, damage as a result of any unauthorised interference or caused by foreign items. Failing to follow the operating and assembly instructions and common wear are also not included in the guarantee.

Service

Do you have any technical questions? Any claim? Do you need any spare parts or operating instructions? We will quickly help you and without needless bureaucracy at our web pages at www.guede.com in the Servicing part. Please help us be able to help you. In order to identify your device in case of claim we need the serial No., product No. and year of production. All this data can be found on the type label. Please enter it here for future reference

Serial No.
Art. No
Year of production

Important information for the customer

Please be sure to know that returning the product in or after the warranty period must be made in the original packaging.

Inspection and maintenance plan

Regular servicing period		Before any start-up	After 1 month	After 3 months	After 6 months	After 12 months	At the end of the season
			20 Hours of operation	50 Hours of operation	100 Hours of operation	300 Hours of operation	
Engine oil (10W-40) max. 0,6 l	Inspection	✓					
	Change		✓		✓		✓
Spark plug	Inspection cleaning				✓		
	Change					✓	
Air filter	Inspection	✓					
	cleaning			✓			
	Change					✓	
Check the petrol level		✓					
Safety device check		✓					
Drain the petrol tank							✓
Check the screwed connection		✓					
Check the cables		✓					
Lubricate the pivot points			✓				✓
Check the cooling				✓			
transmission fluid (SAE 80W)							✓
Clean the machine thoroughly. Spray the skids and plough with oil		After every take out of service					✓






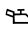


Provide appropriate servicing upon the earlier of the following in the given month or after the specified hours of operation have expired.

Failure removal

Failures	causes	removal
Engine not starting	Fuel tap closed	Open the fuel tap
	contaminated fuel	fuel tank change
	Petrol tank empty	Add petrol
	Spark plug dirty from oil or defective	Clean or replace the spark plug → 21
	Wrong gas lever position	Correct the settings
low power	Dirty air filter	Clean or replace the air filter → 22-23
No drive or drive slipping	Clutch slipping	Adjust the cable → 18 Consult with the customer service centre
Drehzahl passt nicht mit der Einstellung überein	cable adjusted	Adjust the cable → 18 Consult with the customer service centre
Unsteady running, strong vibrations	Components and screwed connection loosened	Stop the engine and retighten screw check /; damaged parts replaced Consult with the customer service centre
Transitions can not be inserted	Only at standstill	Stop before shifting

Basic clutch adjusting, Drive adjusting and the Output shaft adjusting is provided in the factory. However, the tow pull may get slightly loosened due to a frequent control. When the tow cable is too loose, it can cause problems as the equipment clutch cannot be inserted properly. If this is the case, the tow cable must be tightened. On our website (search No. 95187) you can download a setting information.

Technické údaje

Obj. č.....	95187
 Zdvihový objem	196 cm ³
 Max. výkon	OHV 4-Takt-Motor, 4,8 kW/6,5 PS
Motorové palivo (pohonná hmota).....	Super/E10
 Objem palivovej nádrže	3,6 l
 Spotreba benzínu	1,2 l/h
Stupeň rýchlosti pre jazdu dopredu	2 Gänge
 Pohon zariadenia	max. 920 min ⁻¹
 Objem oleja/motor	0,6 l
 Rozmer pneumatiky.....	4.00-8
 Hmotnosť.....	57 kg

Údaje o hlučnosti a vibrácii

 Úroveň akustického výkonu $L_{WA}^{1)}$	102 dB (A)
---	------------

Nosiť ochranu sluchu!

¹⁾ Neistota K = 3 dB (A)

Hodnota zrýchlenia vibrácií < 5,0

²⁾ Uvedené hodnoty sú emisné hodnoty a nemusia tým zároveň predstavovať aj bezpečné hodnoty na pracovisku. Aj keď medzi úrovňami emisií a imisií existuje korelácia, nie je možné z toho spoľahlivo odvodiť, či sú nutné preventívne opatrenia alebo nie. Faktory, ktoré ovplyvňujú aktuálnu skutočne existujúcu úroveň imisií na pracovisku, zahŕňajú osobitý ráz dielne a iné zdroje hluku, t. j. počet strojov a ostatných pracovných operácií. Prípustné hodnoty na pracovisku môžu tiež kolísť podľa krajiny. Táto informácia má však umožniť používateľovi lepší odhad nebezpečenstva a rizika.



Používajte zariadenie až vtedy, keď ste si pozorne prečítali návod na obsluhu a porozumeli mu.

Oboznámte sa s ovládacími prvkami a so správnym používaním zariadenia.

Dodržiujte všetky bezpečnostné pokyny uvedené v návode. Správajte sa zodpovedne voči iným osobám.

Ak sa vyskytnú pochybnosti o pripojení a obsluhu zariadenia, obráťte sa na zákaznícky servis.



Pozor: Zásadne dodržiujte aj príslušný prevádzkový návod prídavného zariadenia (napr. snehové radlice, plecie radlice atď.)

Používanie podľa určenia

domu, dvora, na záhrade, v poľnohospodárstve a v lesnom hospodárstve, a ďalej na starostlivosť o tieto zariadenia.

Pri zohľadnení technických údajov a bezpečnostných pokynov.

 **Používajte zariadenie len vonku, nikdy nie v uzatvorených alebo zle vetraných priestoroch.**

Toto zariadenie sa smie používať len podľa jeho určeného účelu použitia. Pri nedodržaní ustanovení zo všeobecne platných predpisov a ďalej ustanovení z tohto návodu nie je možné robiť výrobcu zodpovedným za škody.

Rozsah dodávky

- a Ochrana nápravy kolesa
 - b Koleso
 - c Objímka spojky
 - d Upínanie zaistovacieho kolíka
 - e Upínacie dosky
 - f Plastové viečka / Závlačky
 - g Kľúč na zapalovacie sviečky
- A Montáž kolesa
 - B Montáž spojky prídavného zariadenia
 - C Montáž ručnej páky / Výškové nastavenie
 - D Montáž radiacej páky

Popis zariadenia

1. Palivová nádrž
2. Vzduchový filter
3. Výfuk
4. Ochranný rám motora
5. Pneumatiky
6. Spojka pre prídavné, resp. závesné zariadenia
7. Zaistovací kolík k zasunutia/vysunutia spojky
8. Zaistovací kolík pre vodiacu tyč
9. Lankový štartér
10. Sýtič
11. Benzínový kohútik
12. Prepínač Zap./Vyp.
13. Zástrčka na zapalovacie sviečky
14. Bezpečnostný spínač (na núdzové vypnutie/ Not-Aus)
15. Spojka
16. Spojka bovdenu
17. Zasúvací páka pre vývodový hriadeľ
18. Výškové nastavenie riadiacej vidlice
19. Radiaca páka
20. Páka / Jazdná prevádzka
21. Regulácia otáčok / Jazdná rýchlosť

Zvyškové riziká

⚠ Nebezpečenstvo úrazu!

Dodržujte, prosím, aj prevádzkový návod prídavných, resp. závesných zariadení

Aj napriek dodržiavaniu všetkých dôležitých stavebných predpisov môžu vzniknúť pri prevádzkovaní stroja nebezpečenstvá, napr. odletenie častí súčastí, odletenie častí nástroja pri poškodených nástrojoch, emisia hluku, emisia prachu.

Bezpečnostné pokyny

⚠ Nebezpečenstvo úrazu!

Nikdy nepribližujte časti tela alebo odevu do blízkosti rotujúcich dielov zariadenia.

⚠ Nebezpečenstvo popálenia

Niektoré časti stroja sa pri prevádzke zahrievajú a sú veľmi horúce. Nedotýkajte sa horúcich častí, napr. motora a tlmiča výfuku.

Pozorne si prečítajte návod na prevádzku a údržbu. Oboznámte sa dôkladne s ovládacími zariadeniami a so správnym používaním zariadenia. Musíte vedieť, ako zariadenie pracuje, a ako rýchlo je možné vypnúť ovládacie zariadenie.

Nikdy nenechávajte pracovať so zariadením deti. Nikdy nenechávajte pracovať so zariadením dospelé osoby bez riadneho poučenia.

Nepúšťajte do pracovnej oblasti žiadne osoby, najmä malé deti a domáce zvieratá.

Buďte opatrní, aby ste sa nepošmykli alebo nespadli, najmä keď pracujete pospiatky.

Skontrolujte terén, na ktorom sa zariadenie používa, a odstráňte všetky predmety, ktoré môže zariadenie uchopiť a vymrštíť von.

Pri práci alebo údržbe noste rukavice, ochranné okuliare, tesne priliehavý zimný odev a pevné topánky s protišmykovou podrážkou.

⚠ Motorové palivo je ľahko zápalné.

Uchovávajúte motorové palivo len v na to schválených nádobách.

Tankujte stroj len vonku, a nie v blízkosti otvorených plameňov, resp. horiacich cigariet.

Tankujte pred spustením stroja. Keď beží motor alebo je ešte horúci, nesmie sa doplňovať motorové palivo ani otvárať veko nádrže.

Dávajte pozor, aby sa nerozlialo motorové palivo. Ak palivo pretečie, nesmie sa spustiť motor. Odstráňte zariadenie zo znečisteného miesta, a zabráňte akémukoľvek pokusu o zapalovanie, kým nevyprchajú pary motorového paliva.

Keď stroj beží, nevykonávajúte žiadne nastavenia (výnimkou sú nastavenia, ktoré boli priamo odporúčané výrobcom).

Pri extrémnych teplotných rozdieloch nechajte krátko stroje prispôbiť sa teplote prostredia.

Prevádzka každého stroja s motorových pohonom môže mať za následok vymrštenie cudzích telies do očí.

Počas prevádzky alebo pri nastavovaní alebo oprave vždy noste ochranné okuliare alebo ochranu očí.

Nedávajte ruky alebo nohy do blízkosti alebo pod rotujúce diely. Zostaňte vždy mimo rozsahu vyhadzovacieho otvoru.

Buďte extrémne opatrní, keď pracujete na štrkových príjazdových cestách, chodníkoch alebo uliciach alebo keď ich križujete, a zostaňte ostražití s ohľadom na skryté nebezpečenstvá alebo prevádzku.

Keď narazíte na nejaké cudzie teleso, vypnite motor, odpojte kábel od zapalovacej sviečky, dôkladne prezrite stroj na akékoľvek poškodenie, a skôr ako stroj opäť uvediete do prevádzky a budete s ním pracovať, opravte poškodenie.

Ak by stroj začal abnormálne vibrovať, vypnite motor a okamžite sa snažte zistiť príčinu. Vibrácie sú vo všeobecnosti varovaním pred prevádzkovou poruchou.

Vypnite motor vždy, keď chcete opustiť prevádzkovú pozíciu, skôr ako budete odstraňovať zo skrine obežného kolesa alebo kanálu vyhadzovača (sklzu) zanesenie, a keď budete vykonávať opravy, nastavenie alebo prehliadky.

Pri čistení, opravách alebo kontrolách zaistite, aby sa zastavil naberač/obežné koleso a všetky pohyblivé diely.

Zariadenie nikdy neprevádzkujte v miestnostiach, ale výhradne vonku.

Nepreťažujte výkon stroja.

Nikdy neprevádzkujte stroj pri vysokých dopravných rýchlostiach na klzkých povrchoch. Buďte opatrní pri jazde dozadu/cúvaní.

Keď sa bude stroj prepravovať alebo sa nebude používať, prerušte prívod prúdu k naberaču/obežnému kolesu.

Používajte len také prídavné zariadenia, ktoré boli schválené výrobcom stroja (ako napríklad vyvažovacie závažia kolesa, protizávažia, kabíny atď.).

Nikdy neprevádzkujte stroj bez dobrého výhľadu alebo osvetlenia. Uistite sa vždy o bezpečnosti chôdze a pevne uchopte držadlá. Chodte; nikdy nebehajte.

Nedovoľte, aby s vami jazdili na zariadení iné osoby.

Keď so zariadením nebudete pracovať, budete ho chcieť opustiť, alebo keď budete vykonávať nastavovacie, údržbárske alebo opravárske práce, vypnite motor a vytiahnite sieťovú zástrčku.

Prevádzkujte zariadenie len v bezchybnom stave. Pred každým prevádzkovaním vykonajte vizuálnu kontrolu. Skontrolujte najmä bezpečnostné zariadenia, elektrické ovládacie prvky, elektrické káble a skrutkové spoje na poškodenie a pevné dosadenie. Pred prevádzkou vymeňte prípadne poškodené diely.

Pred odstavením zariadenia v uzatvorených priestoroch nechajte vychladnúť motor.

Pred prvým uvedením do prevádzky sa musí motor bezpodmienečne naplniť motorovým olejom.

Pred každým uvedením do prevádzky skontrolujte stav oleja. Prípadne doplňte motorový olej.

Nikdy neukladajte stroj s benzínom v nádrži vnútri budovy, v ktorej by prípadne mohli prísť výpary benzínu do styku s otvoreným ohňom alebo iskrami.

Pri dlhšom skladovaní stroja musí byť palivová nádrž prázdna.

Nemeňte nastavenie regulátora motora a nepretáčajte ho.

Požiadavky na personál obsluhy

Pracovník obsluhy si musí pred použitím zariadenia pozorne prečítať návod na obsluhu a porozumieť mu.

Kvalifikácia

Okrem podrobnej inštrukcie odbornou osobou nie je na používanie zariadenia nutná žiadna špeciálna kvalifikácia.

Minimálny vek

Výrobok je určený na použitie osobami vo veku od 16 rokov.

Ak by výrobok mali používať deti vo veku od 8 rokov alebo osoby s obmedzenými fyzickými, zmyslovými alebo duševnými schopnosťami, alebo s nedostatkom skúseností a znalostí, musia mať odborný dohľad alebo

musia byť poučené o bezpečnom používaní prístroja, a pochopiť z toho plynúce riziká. Deti sa nesmú hrať s prístrojom. Čistenie a používateľskú údržbu nesmú vykonávať deti bez dozoru.

Školenie

Používanie zariadenia vyžaduje iba príslušnú inštruktaž odbornou osobou, resp. návod na obsluhu. Nie je nutné žiadne špeciálne školenie.

Pracovník obsluhy je zodpovedný voči tretím osobám za úrazy alebo riziká.

Správanie v prípade núdze

Zavedte úrazu zodpovedajúcu potrebnú prvú pomoc a vyzvite čo možno najrýchlejšie kvalifikovanú lekársku pomoc. Chráňte zraneného pred ďalšími úrazmi a upokojte ho.

Pre prípadnú nehodu musí byť na pracovisku vždy poruke lekárnička prvej pomoci podľa DIN 13164. Materiál, ktorý si z lekárničky vezmete, je potrebné ihneď doplniť. Ak požadujete pomoc, uveďte tieto údaje:

1. Miesto nehody
2. Druh nehody
3. Počet zranených
4. Druh zranenia

Údržba



konektor zapaľovacej sviečky. Počkajte až sa všetky rotujúce diely zastavia, a zariadenie vychladne.

Stroj udržiavajte neustále čistý, najmä oblasť nádrže a motora.

Ošetríte všetky pohybujúce sa diely ekologicky neškodným olejom.

Opravy prenechajte len kvalifikovanému odbornému personálu.

Používajte len originálne príslušenstvo a originálne náhradné diely.

Len pravidelne udržiavané a dobre ošetrované zariadenie môže byť uspokojivým pomocným prostriedkom.

Nedostatočná údržba a ošetrovanie môže viesť k nepredvídateľným nehodám a úrazom.

V prípade potreby nájdete zoznam náhradných dielov na internete, na www.guede.com.

Symbody



Prečítať si návod na obsluhu



Nosiť ochranu sluchu!



Nosiť pevnú obuv!



Nosiť ochranné rukavice!



Pozor!



Pozor, horúci povrch!



Varovanie pred nebezpečným elektrickým napätím



Varovanie pred horľavými látkami



Nebezpečenstvo explózie



Časť stroja sa dotýkajte len vtedy, až sa úplne zastavia.



Varovanie pred vymršťovanými dielmi



Jedovaté výfukové plyny a olejové pary môžu viesť k otravám.



Dodržiavajte návod na obsluhu



Odstup osôb
Dbajte na to, aby sa v oblasti nebezpečenstva nezdržiavala žiadna osoba.



Pozor! Tankovať len pri vypnutom motore



Neprevádzkovať v uzatvorených priestoroch.



Pozor pred poletujúcimi dielmi (osoby, zvieratá, domy, autá)

	Intenzívne (silne)
	Zákaz ohňa, otvoreného svetla a fajčenia
	Pred všetkými prácami na zariadení vypnite motor a vyťahnite konektor zapalovacej sviečky.
	Páka plynu
	Sýtič Benzínový kohútik
	Stav oleja
	Chrániť pred mokrom
	Orientácia balenia nahor

Záruka

Záručná lehota je 12 mesiacov pri priemyselnom použití, 24 mesiacov pre spotrebiteľa a začína dňom nákupu prístroja.

Záruka sa vzťahuje výhradne na nedostatky spôsobené chybou materiálu alebo výrobnou chybou. Pri reklamácií v záručnej lehote je potrebné priložiť originálny doklad o kúpe s dátumom predaja.

Do záruky nepatrí neodborné použitie, ako napr. preťaženie prístroja, použitie násilia, poškodenie cudzím zásahom alebo cudzími predmetmi, nedodržanie návodu na použitie a montáž a normálne opotrebenie.

Servis

Máte technické otázky? Reklamáciu? Potrebujete náhradné diely alebo návod na obsluhu? Na domovskej stránke firmy Güde GmbH & Co. KG (www.guede.com) Vám v časti servis rýchlo a nebyrokraticky pomôžeme ako ďalej. Pomôžte nám, prosím, pomôcť Vám. Na identifikáciu Vášho zariadenia v prípade reklamácie potrebujeme číslo série a číslo výrobku a rok výroby. Všetky tieto údaje nájdete na typovom štítku. Aby ste mali tieto údaje vždy poruke, zapíšte si ich nižšie.

Číslo série

Číslo výrobku

Rok výroby.

Dôležité informácie pre zákazníka

Upozorňujeme, že vrátenie počas záručnej lehoty alebo i po záručnej lehote je potrebné zásadne vykonať v originálnom obale. Týmto opatrením sa účinne zabráni zbytočnému poškodeniu pri doprave a často spornému vybaveniu. Prístroj je optimálne chránený len v originálnom obale, a tým je zaistené plynulé spracovanie.

Plán prehliadok a údržby

Pravidelná perióda údržby		Pred každým uvedením do prevádzky	Po 1 mesiacoch	Po 3 mesiacoch	Po 6 mesiacoch	Po 12 mesiacoch	Na konci sezóny
			20 Prevádzkové hodiny	50 Prevádzkové hodiny	100 Prevádzkové hodiny	300 Prevádzkové hodiny	
Motorový olej (10 W – 40) max. 0,6 l	Skontrolovať	✓					
	Vymeniť		✓		✓		✓
Zapaľovacia sviečka	Skontrolovať				✓		
	Vyčistiť						
Vzduchový filter	Vymeniť					✓	
	Skontrolovať	✓					
	Vyčistiť			✓			
	Vymeniť					✓	
Skontrolovať stav benzínu		✓					
Skontrolovať bezpečnostné zariadenia		✓					
Vyprázdniť benzínovú nádrž							✓
Skontrolovať skrutkové spoje		✓					
Skontrolovať bovdenové laná		✓					
Namazať otočné body			✓				✓
Skontrolovať chladenie				✓			
Prevodový olej (SAE 80W)							✓
Stroj dôkladne vyčistiť, opierky a zhrňovací dosku postriekať olejom		Po každom vyradení z prevádzky					✓

Príslušnú údržbu vykonávajte v uvedenom mesiaci alebo po uplynutí predpísaných prevádzkových hodín – podľa toho, čo nastane skôr.

Odstraňovanie porúch

Poruchy	Príčiny	Odstránenie
Motor neštartuje	Zatvorený benzínový kohútik	Otvoriť benzínový kohútik
	Znečistené motorové palivo	Vymeniť motorové palivo
	Prázdna benzínová nádrž	Doplniť benzín
	Zaolejovaná alebo chybná zapalovacia sviečka	Vyčistiť alebo vymeniť zapalovaciu sviečku → 121
	Zlá poloha páky plynu	Upraviť nastavenie
Nízky výkon	Znečistený vzduchový filter	Vyčistiť alebo vymeniť vzduchový filter → 22-23
Žiadna alebo prešmykujúca jazdná prevádzka	Spojka prešmykuje	Nastaviť bovdenové lano → 18 Konzultovať so zákazníckym servisom
Otáčky nesúhlasia s nastavením	Nastaviť bovdenové lano	Nastaviť bovdenové lano → 18 Konzultovať so zákazníckym servisom
Nepokojný chod, silné vibrácie	Voľné diely alebo skrutkové spoje	Vypnúť motor a skontrolovať/ dotiahnuť skrutkové spoje; Vymeniť poškodené diely Konzultovať so zákazníckym servisom
Nedajú sa zaradiť rýchlosti	Možné len v pokojovom stave	Pred zmenou prevodového stupňa zastaviť

Základní nastavení spojky, nastavení pohonu, nastavení vývodového hřídele je provedeno ve výrobním závodě. Avšak časem může tah lana vlivem čteného ovládání lehce povolít. Když je tažné lano moc volné, může způsobit problémy, protože u zařízení nelze správně zasunout spojku. Pokud by to byl tento případ, tak se musí tažné lano dotáhnout.

Na našich webových stránkách podľa bodu číslo 95187 Tu si môžete stiahnuť informácie o nastavení.

EG-Konformitätserklärung

Hiermit erklären wir, dass die nachfolgend bezeichneten Geräte aufgrund ihrer Konzipierung und Bauart sowie in den von uns in Verkehr gebrachten Ausführungen den einschlägigen, grundlegenden Sicherheits- und Gesundheitssanforderungen der EG-Richtlinien entsprechen.

Bei einer nicht mit uns abgestimmten Änderung der Geräte verliert diese Erklärung Ihre Gültigkeit.

EC-Declaration of Conformity

We, hereby declare the conception and construction of the below mentioned appliances correspond - at the type of construction being launched - to appropriate basic safety and hygienic requirements of EC Directives.

In case of any change to the appliance not discussed with us the Declaration expires.

VYHLASENIE O ZHODE EÚ

Týmto vyhlasujeme my, že koncepcia a konštrukcia uvedených prístrojov vo vyhotoveniach, ktoré uvádzame do obehu, zodpovedá príslušným základným požiadavkám smerníc EÚ na bezpečnosť a hygienu. V prípade zmeny prístroje, ktorá s námi nebyla konzultovaná, ztráca toto prohlásenie svoju platnosť.

Motoreinachser | Engine unit petrol | Jednoosý

#95187

Einschlägige EG-Richtlinien | Appropriate EU Directives | Vyhlasenie o Zhode EÚ

2006/42 EC

2004/108 EC

2000/14/EC & 2005/88 EC

2010/26/EC

Referenz-Nr. | Reference-No. | Referenčné číslo.

e11*97/68SA*2010/26*1339*01

Angewandte harmonisierte Normen | Harmonised standards used | Použité harmonizované normy

EN 14982:2009



Güde GmbH & Co. KG
Birkichstraße 6
74549 Wolpertshausen
Germany

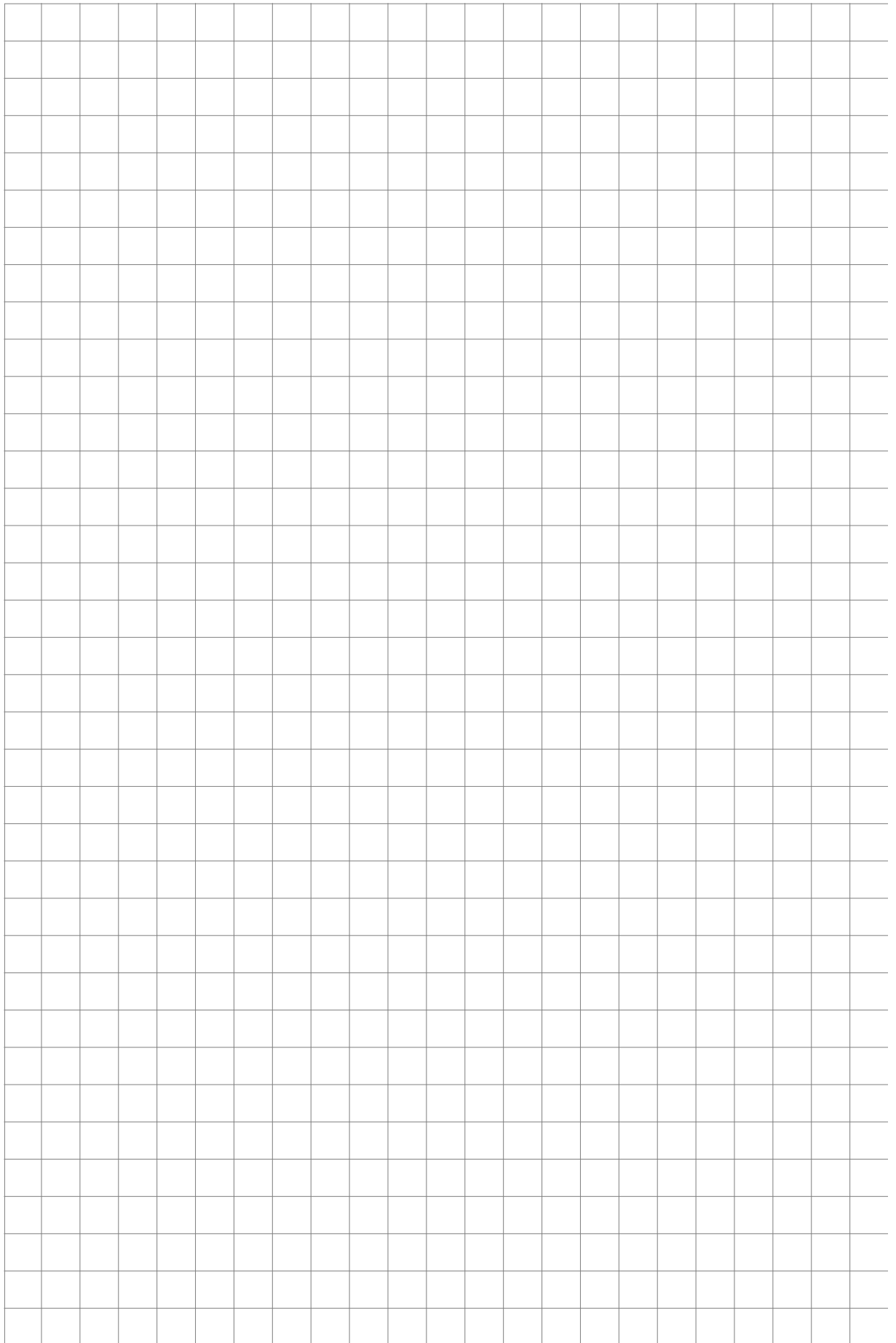
Wolpertshausen, 2013-03-19

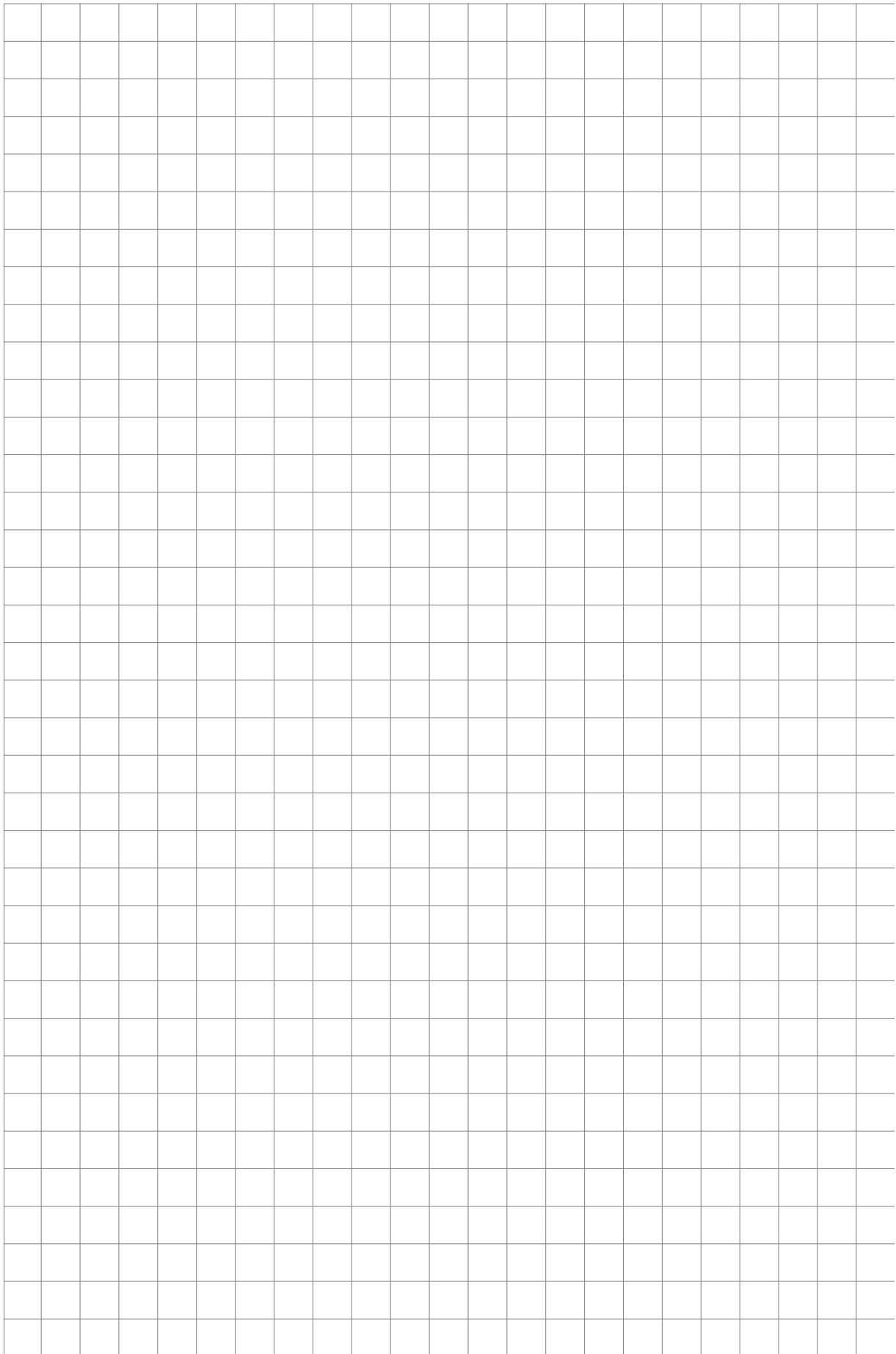
Joachim Bürkle,
GÜDE GmbH & Co. KG,
Birkichstrasse 6, 74549 Wolpertshausen,
Germany

Helmut Arnold

Technische Dokumentation | Technical documentation | Technická dokumentácia

Geschäftsführer | Managing Director | konateľ





GÜDE GmbH & Co. KG

Birkichstrasse 6

74549 Wolpertshausen

Deutschland

Tel.: +49-(0)7904/700-0

Fax.: +49-(0)7904/700-250

eMail: info@guede.com

www.guede.com