

HEAVEN

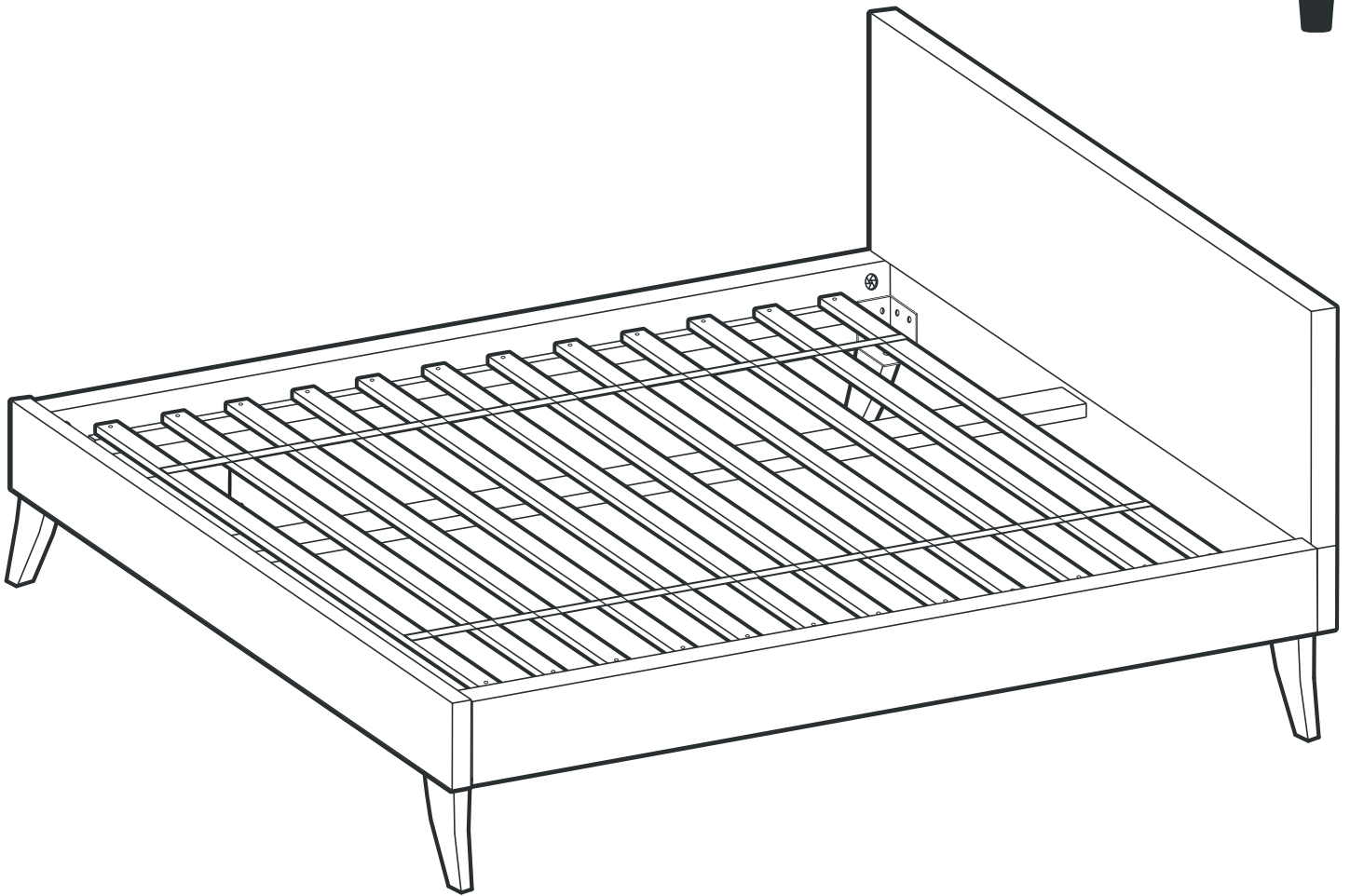
120X200

140X200

160X200

180X200

230223



Producent:

FDM

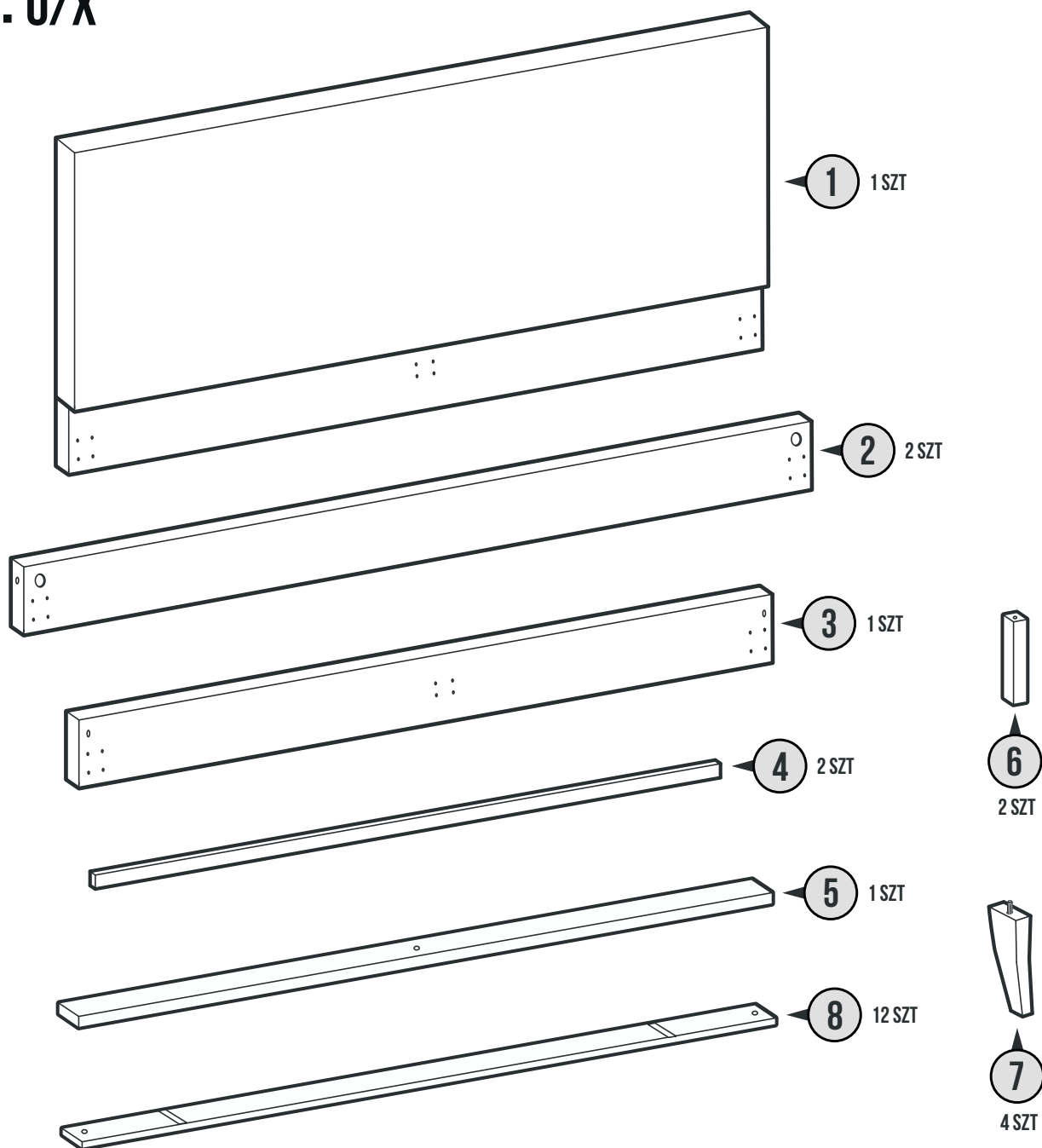
Wyprodukowano w Polsce


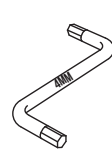
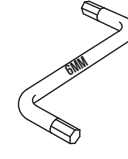
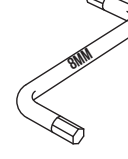


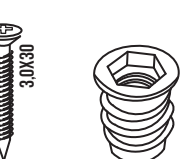


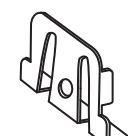
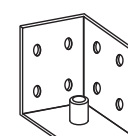


Manufactured by:

FDM

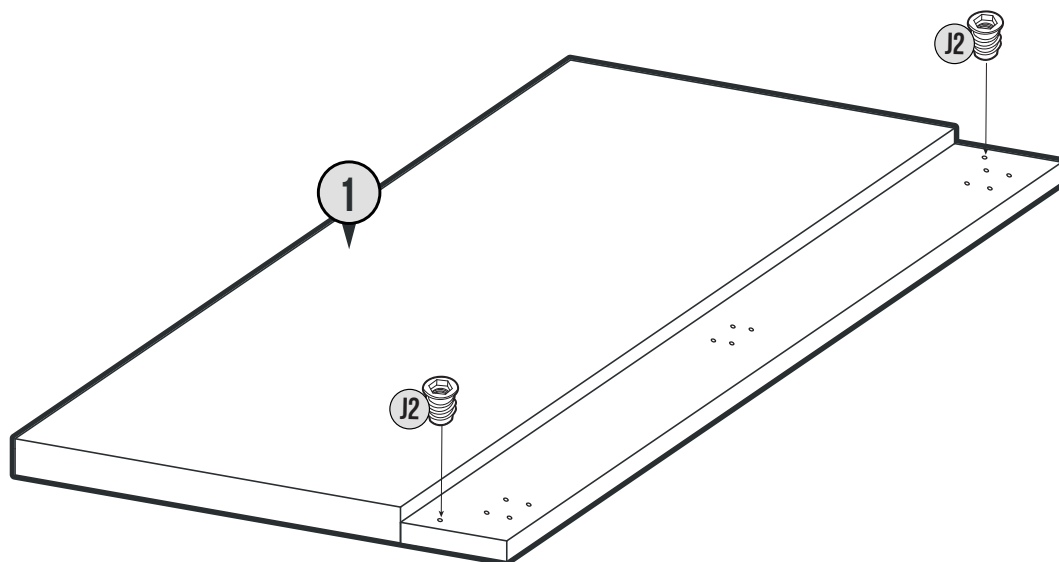
MADE IN POLAND

 : 0/X



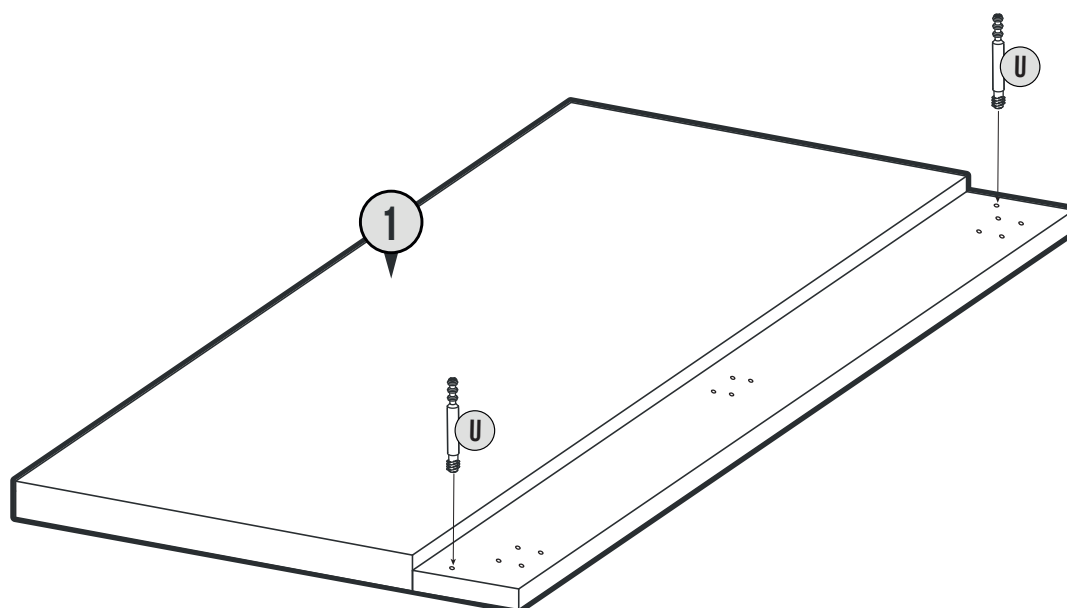
- 
A-14_{SZT}
- 
B-1_{SZT}
- 
B-1_{SZT}
- 
B-1_{SZT}
- 
G-20_{SZT}
- 
G2-24_{SZT}
- 
J2-4_{SZT}
- 
K1-32_{SZT}
- 
S1-2_{SZT}
- 
S2-2_{SZT}
- 
Q1-4_{SZT}
- 
U-4_{SZT}
- 
Y-4_{SZT}

1



J2-2 SZT

2

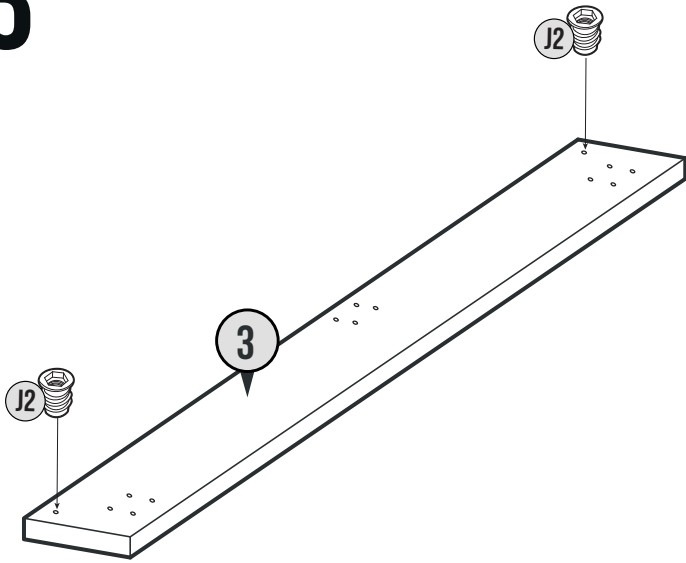


U-2 SZT

HEAVEN

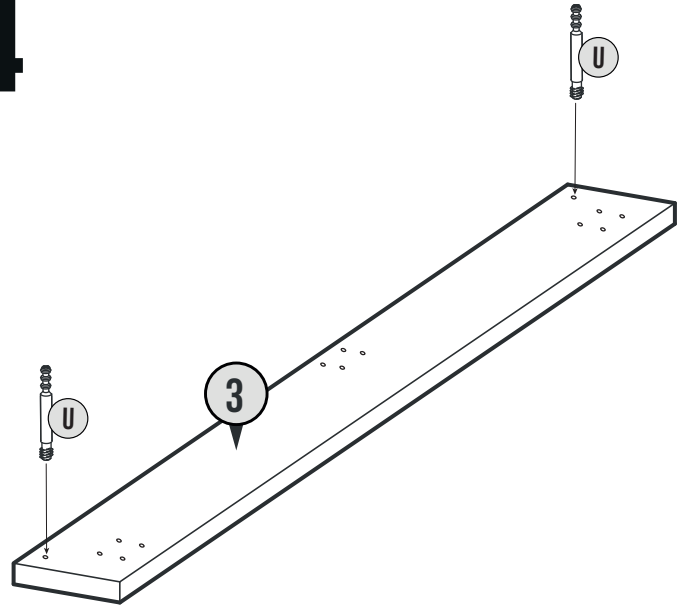
230223

3



J2-2 SZT

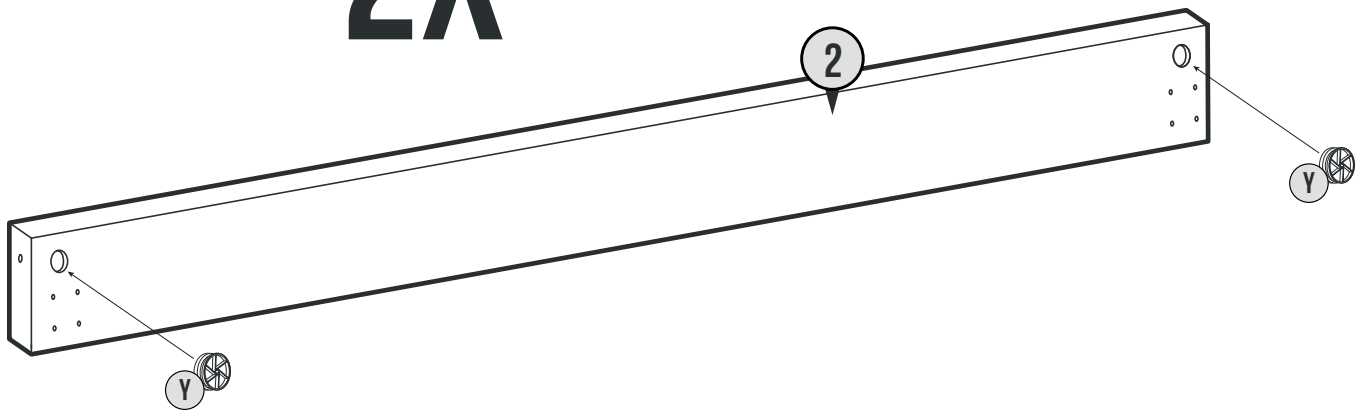
4



U-2 SZT

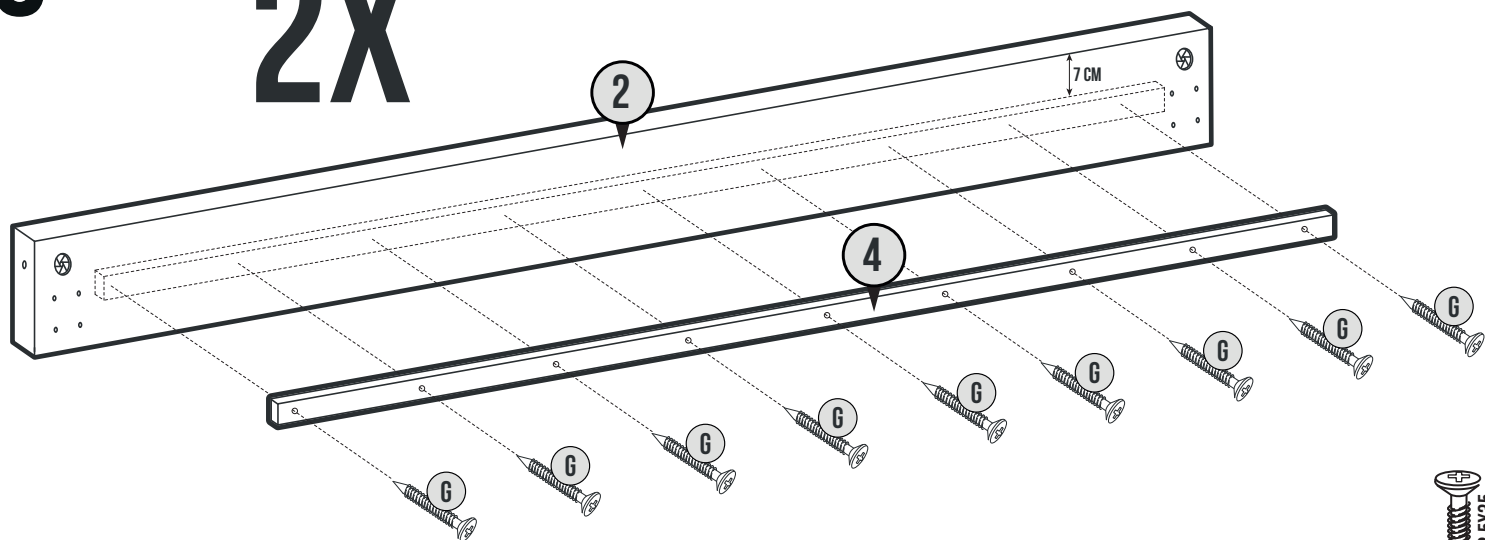
5

2X

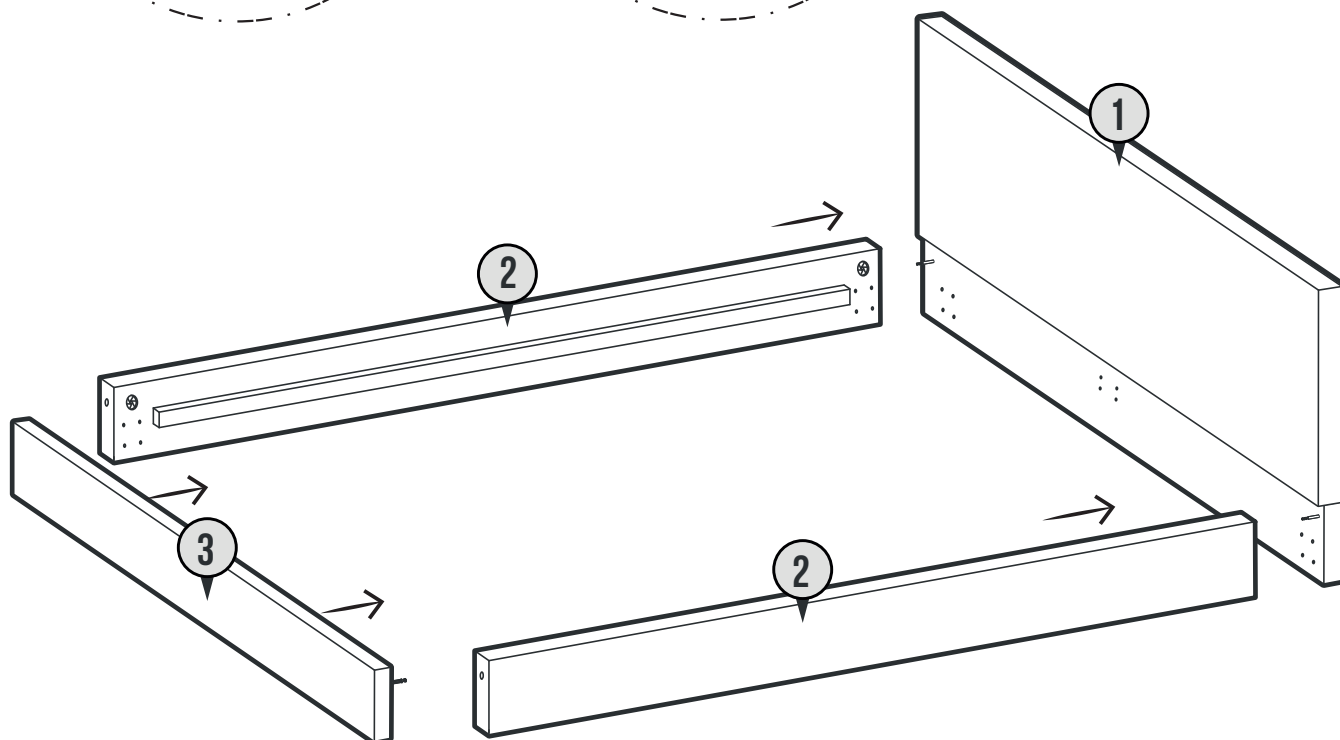
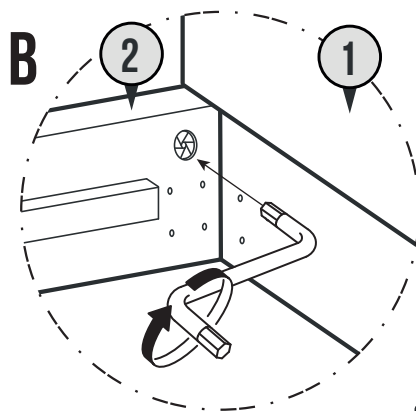
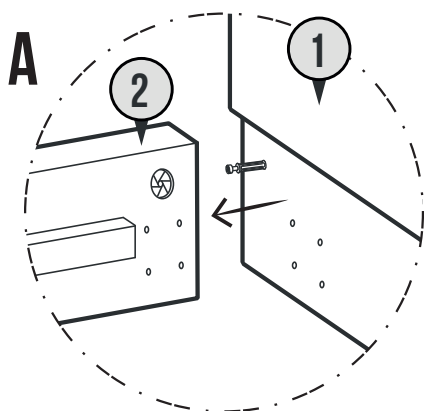


Y-4 SZT

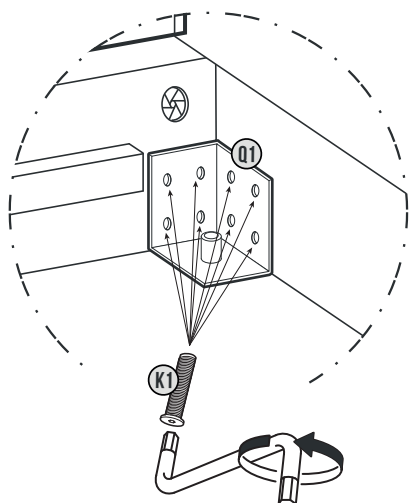
6 2X



7

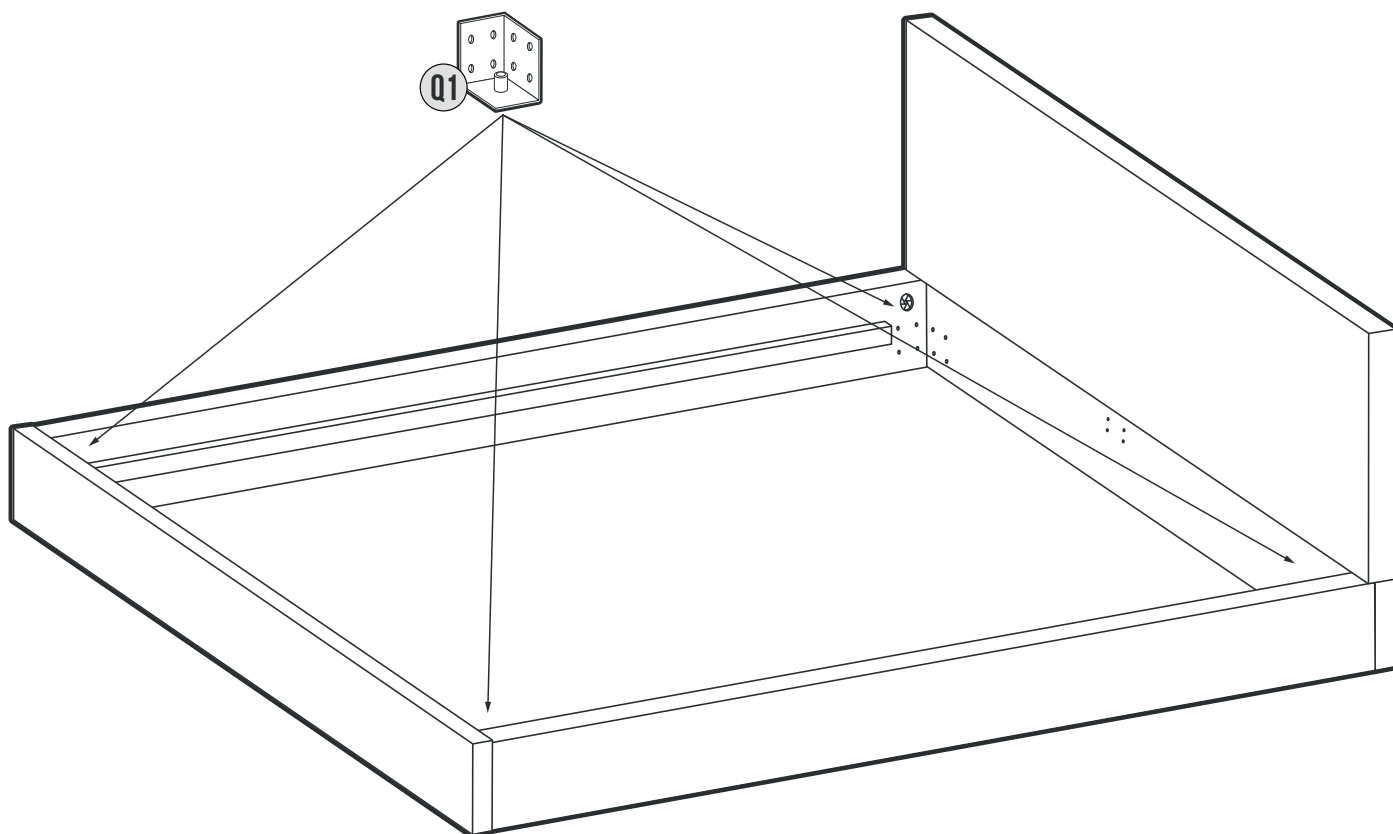


8

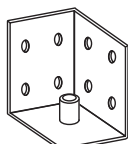


A WKREĆĆ WSZYSTKIE 8 ŚRÓB
BO POŁOWY DŁUGOŚCI

B DOKRĘĆĆ DO KOŃCA

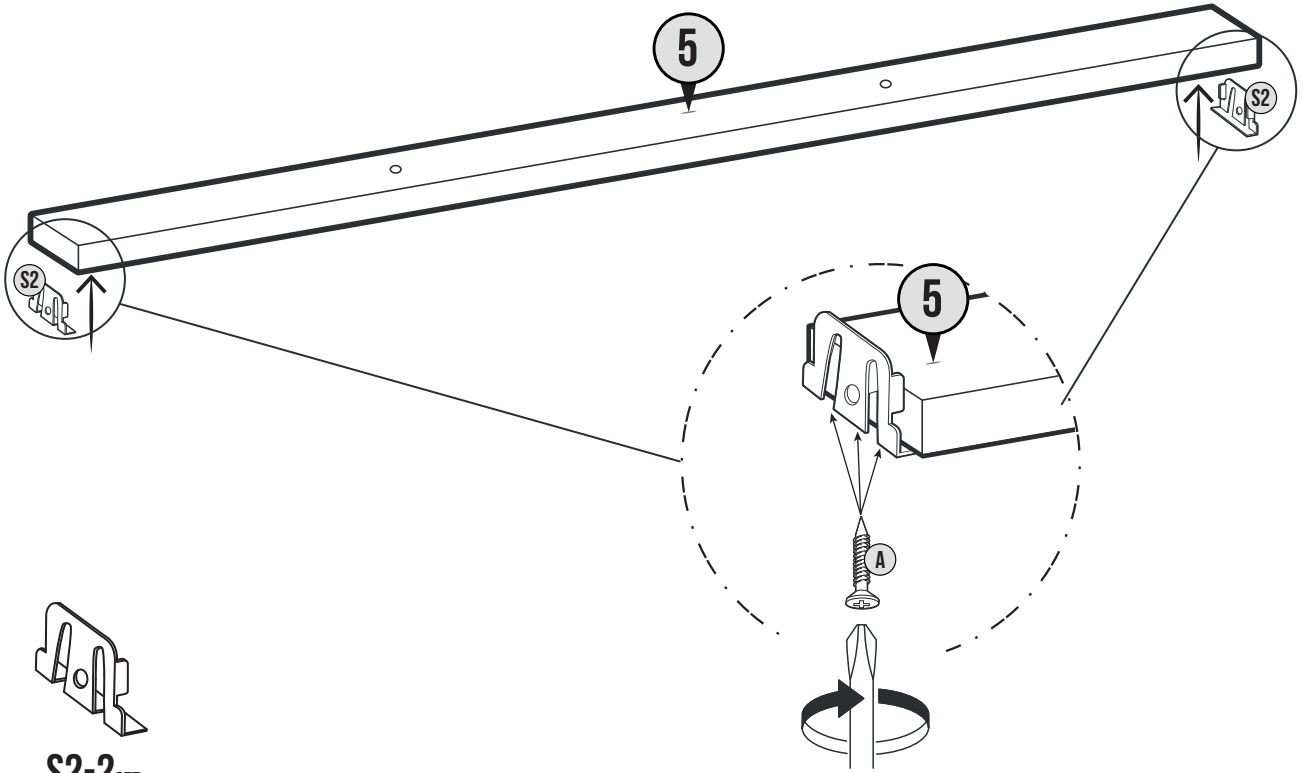


K1- 32 SZT

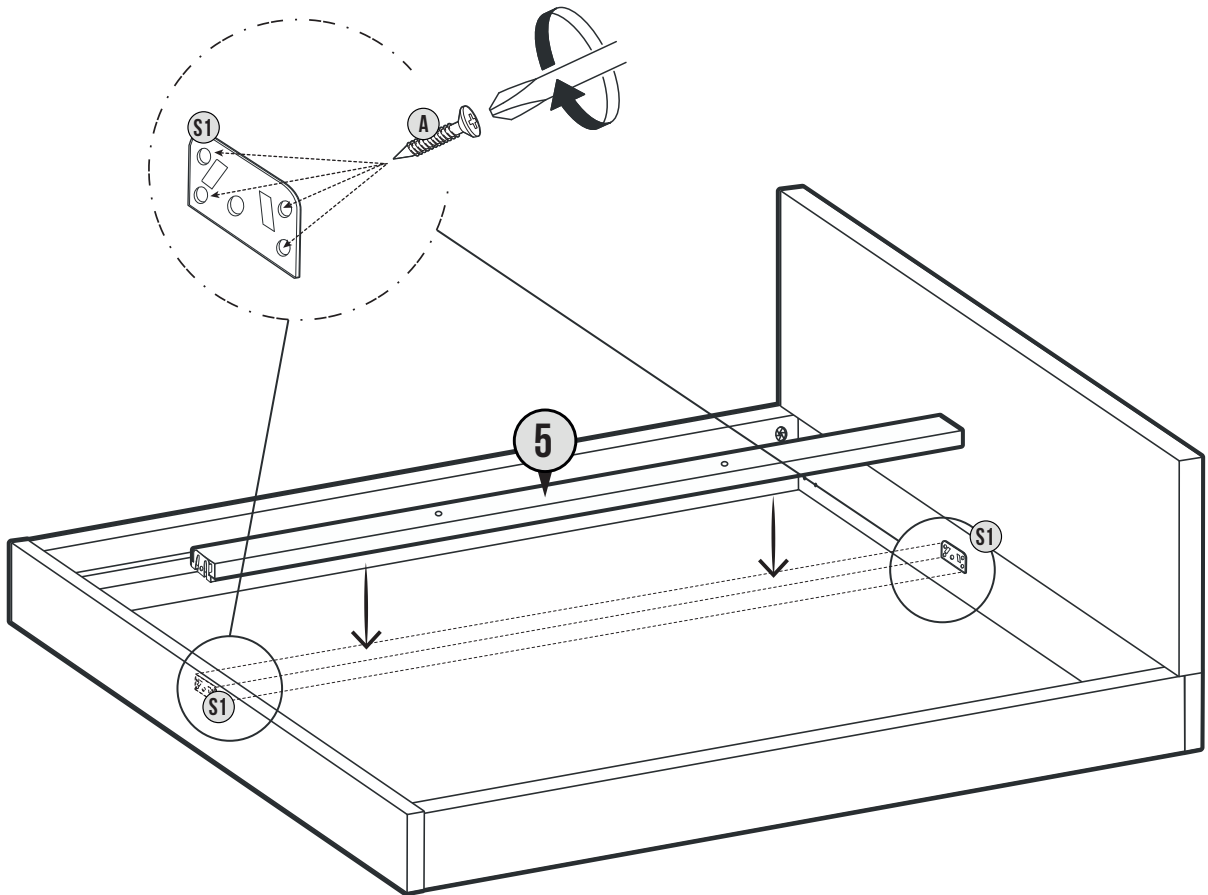


Q1-4 SZT

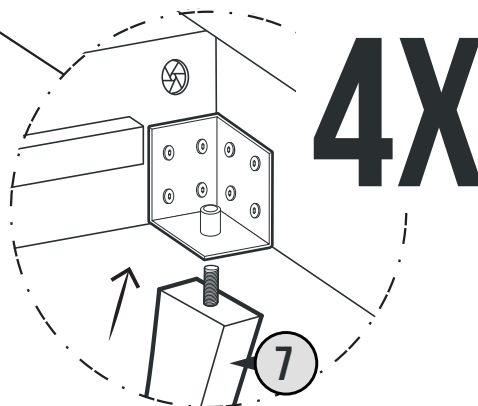
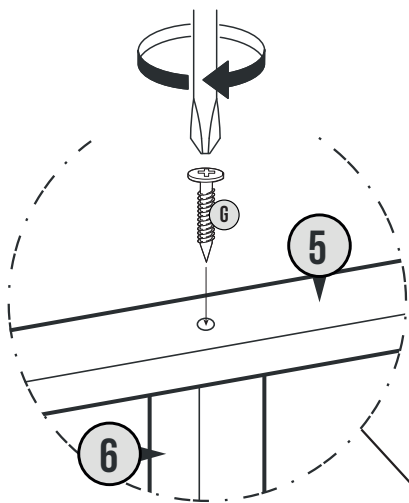
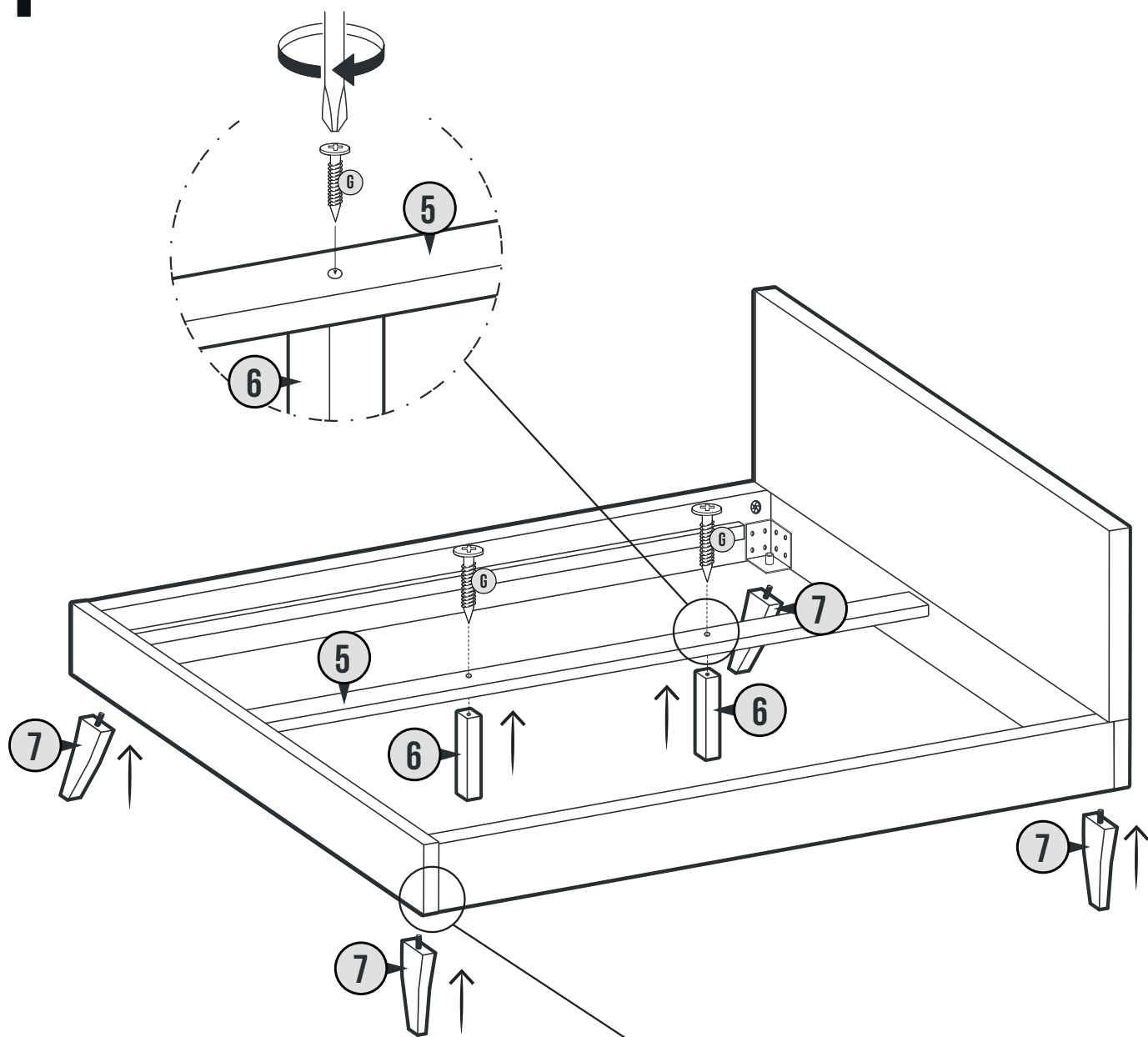
9



10

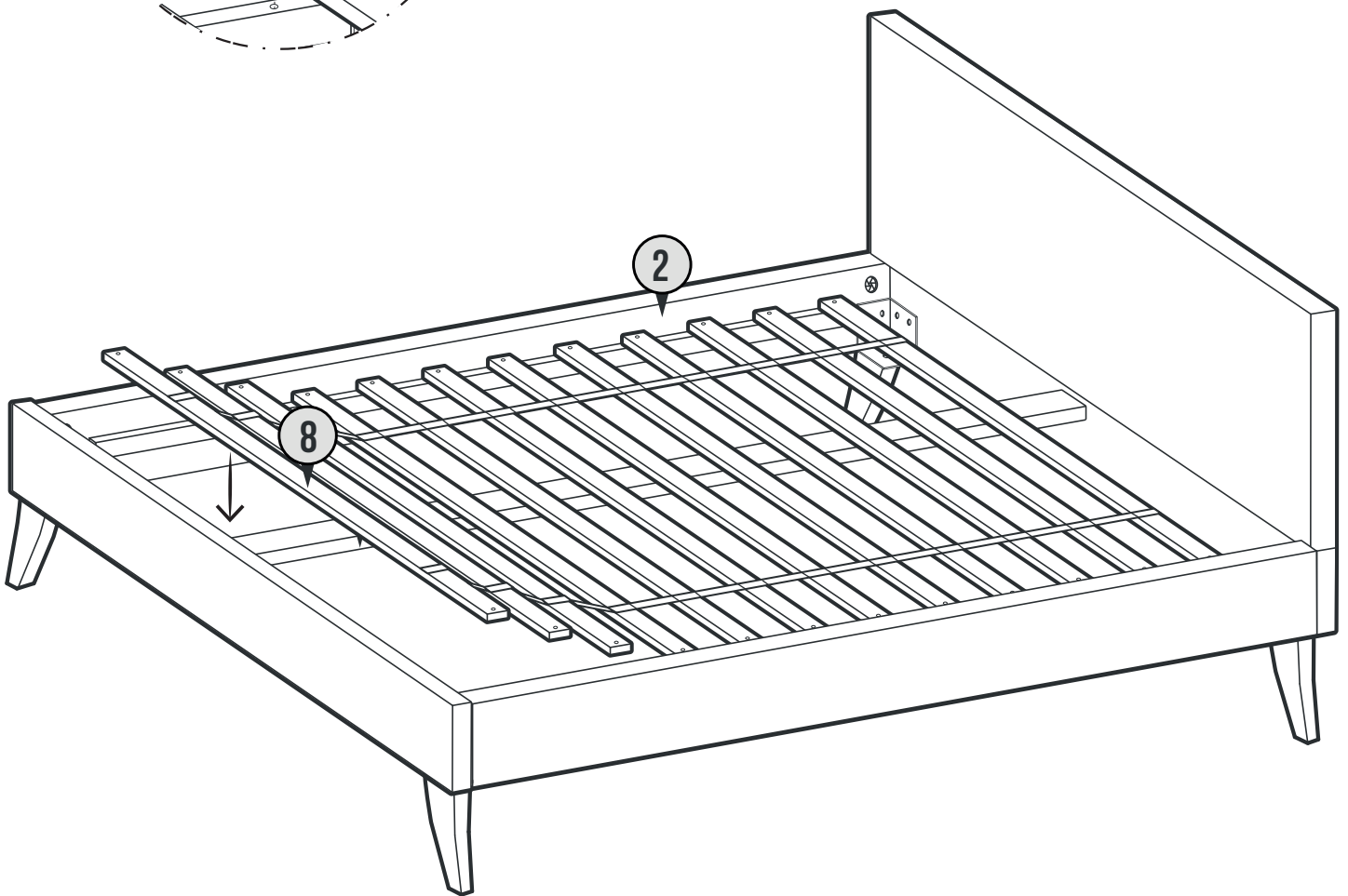
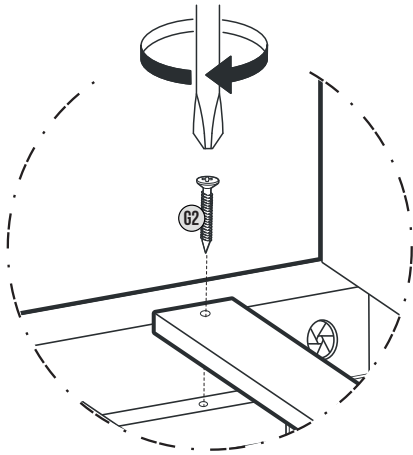


11



G-2 SZT

12



G2-24_{SZT}