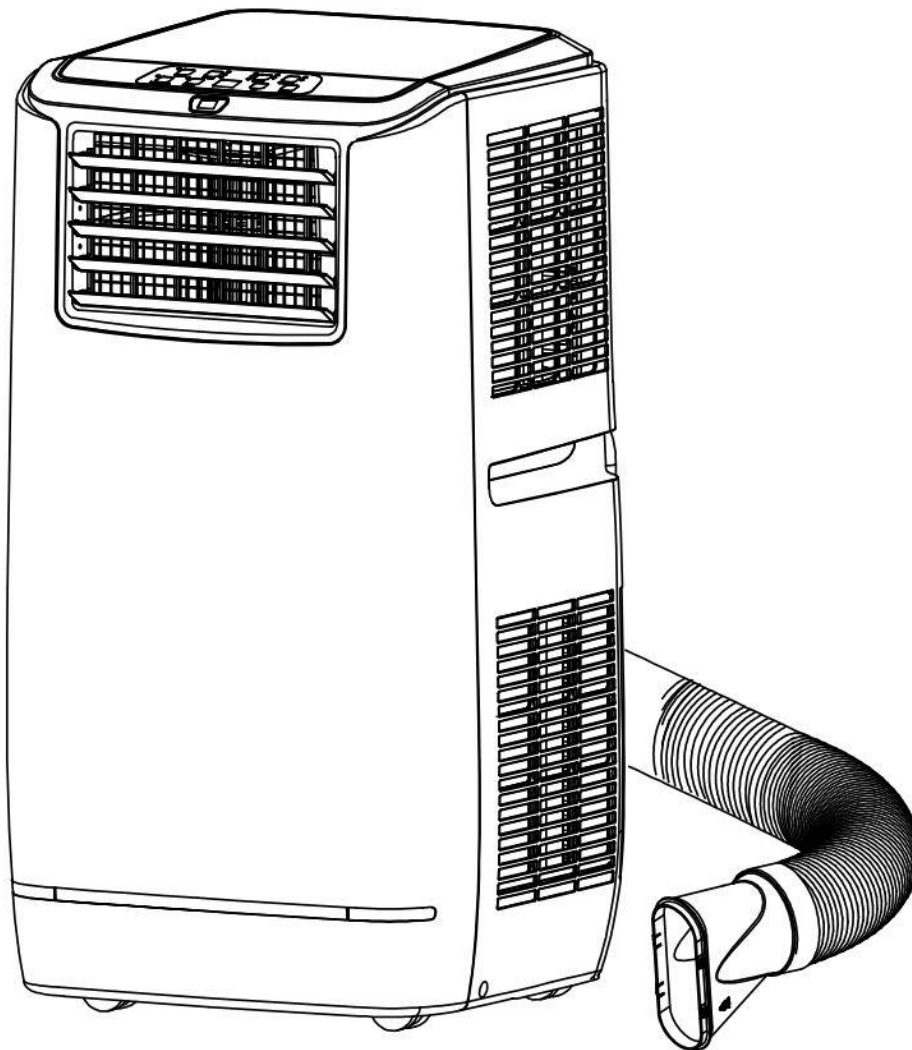


Klimagerät WDH-FGA1372



Sehr geehrter Kunde,

Sie haben sich für ein qualitativ hochwertiges Produkt entschieden. Damit Sie viel Freude an diesem Produkt haben, hier noch ein paar Hinweise:

Nach dem Transport:

Da das Gerät mit Kältemittel arbeitet, kann es trotz sorgfältigem Hinweis auf der Kartonage manchmal zu einem unsachgemäßen Transport kommen. Deshalb bitten wir Sie, es vor der ersten Inbetriebnahme für mindestens 4 Stunden aufrecht stehen zu lassen, damit sich das Kältemittel im Gerät wieder setzen kann.

Bei eventuellen Problemen:

Wir hoffen, das Gerät entspricht Ihren Vorstellungen ! Sollte es trotz größtmöglicher Sorgfalt einmal Anlass zur Reklamation geben, so bitten wir Sie, kurz mit uns in Kontakt zu treten, da uns sehr an Ihrer Zufriedenheit gelegen ist und wir jedmögliches Missverständnis gerne ausräumen möchten.

Wichtige Sicherheitshinweise:

- Betreiben Sie das Gerät nur in einer geraden Position und mit einem geraden/ebenen Stand (Abb. 1) !
- Achten Sie darauf, dass keine Nässe in oder auf das Gerät gelangt (Abb. 2) !
- Achten Sie auf einen Mindestabstand von ca. 50 cm zu Inventar und Wänden (Abb. 3) !
- Achten Sie auf die Elektrizität, niemals mit Gegenständen in das Gerät gehen oder diese hineinstecken (Abb. 4) !
- Das Gerät ist mit dem entzündlichen Kältemittel R290 befüllt, befolgen Sie daher strengstens die Anweisungen der vorliegenden Bedienungsanleitung und lesen Sie diese vollständig. (Abb. 5)
- Nehmen Sie keine selbstständigen Reparaturen am Gerät vor ! (Abb. 5)
- Legen/Stellen Sie keine Gegenstände auf das Gerät und achten Sie darauf, dass der Lufteinzug sowie die Abluft immer frei sind !
- Beaufsichtigen Sie das Klimagerät wenn sich Kinder oder Tiere in der Nähe des Gerätes befinden !
- Dieses Klimagerät sollte nur von Personen bedient werden, welche körperlich sowie mental über die nötigen Fähigkeiten verfügen, dieses Gerät problemlos/einwandfrei zu bedienen !
- Dieses Klimagerät ist nur zum Einsatz in Räumen zugelassen !
- Ausschließlich Fachpersonal oder Elektrikern ist es gestattet, das Gerät zu öffnen !
- Benutzen Sie nur die empfohlene Spannung für den Betrieb des Gerätes !
- Achten Sie darauf, dass das Stromkabel entfaltet (losgebunden) ist, bevor Sie es mit der Steckdose verbinden !
- Benutzen Sie bitte nicht das Stromkabel als Zugseil für das Klimagerät !
- Achten Sie darauf, dass vor der Inbetriebnahme des Gerätes der Stecker sauber und ordentlich mit der Steckdose verbunden ist !
- Niemals mit feuchten Händen in die Nähe des Steckers oder der Steckdose greifen !
- Sorgen Sie dafür, dass sich niemals leicht entflammbare oder explosive Stoffe (z.B. Gase/Öle etc.) in der Nähe des Gerätes befinden !
- Wenn Sie das Gerät längere Zeit nicht nutzen, schalten Sie es aus und ziehen Sie den Netzstecker !

Bitte schalten Sie das Gerät umgehend aus und nehmen Sie es vom Strom/Netz, wenn etwas nicht in Ordnung scheint ! Kontaktieren Sie in diesem Fall bitte einen Fachmann und versuchen Sie nicht, das Gerät selbst zu reparieren !!

Beispiele: Ventilator läuft während des Betriebes nicht, Sicherung ist herausgesprungen oder der Kompressor rattert laut.

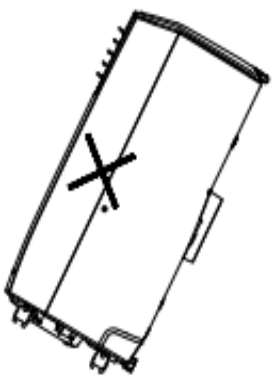


Abb. 1



Abb. 2

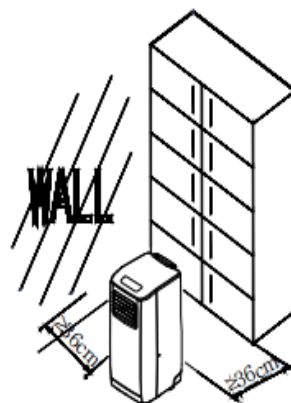


Abb. 3

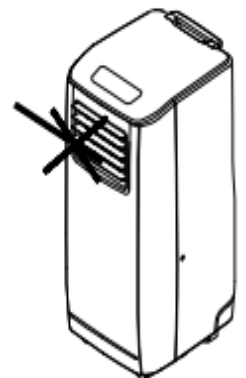
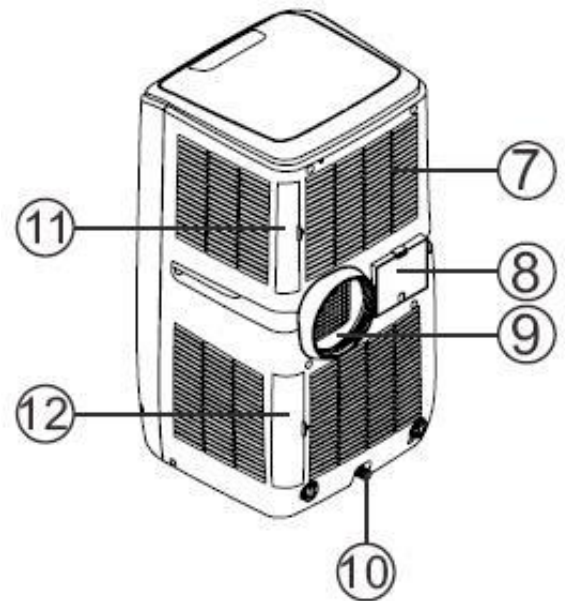
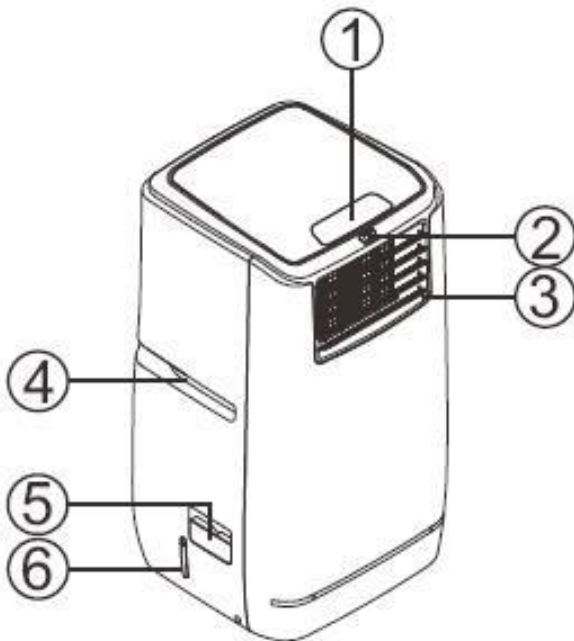


Abb. 4



Abb. 5

Beschreibung der Geräteteile:



Vorderseite

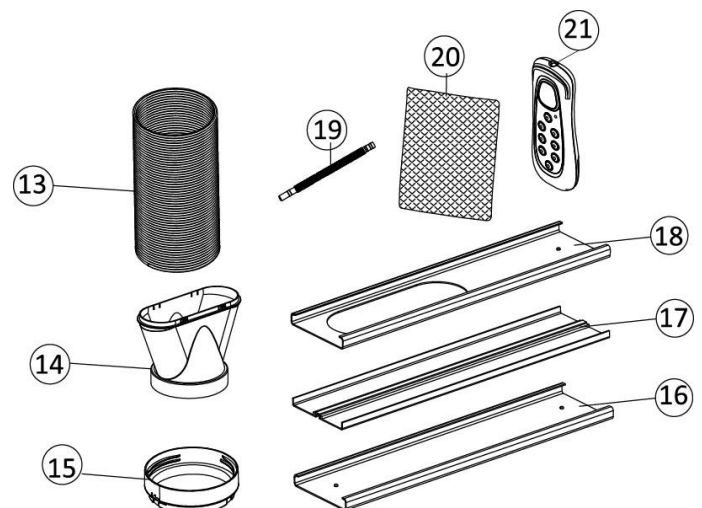
1. Bedienfeld
2. Empfänger der Fernbedienung
3. Abluft (kalt)
4. Tragegriff
5. Wassertankfach
6. Anzeigefenster Wassertankfach

Rückseite

7. Luftfilter
8. Netzsteckerfach
9. Abluftkanal (warm)
10. Ablaufloch - Kondenswasser
11. Luftfilter
12. Luftfilter

Zubehör:

13. Abluftschlauch für Warmluft
14. Adapter zur Verbindung des Warmluftschlauchs mit dem Fensterspalt/Verschlussleiste
15. Adapter zur Verbindung des Warmluftschlauchs an das Klimagerät
16. Verschlussleiste für Fensterspalt (3-teilig)
17. Verschlussleiste für Fensterspalt (3-teilig)
18. Verschlussleiste für Fensterspalt (3-teilig)
19. Kondenswasser-Abflussschlauch
20. Aktiv-Kohle Filter
21. Fernbedienung



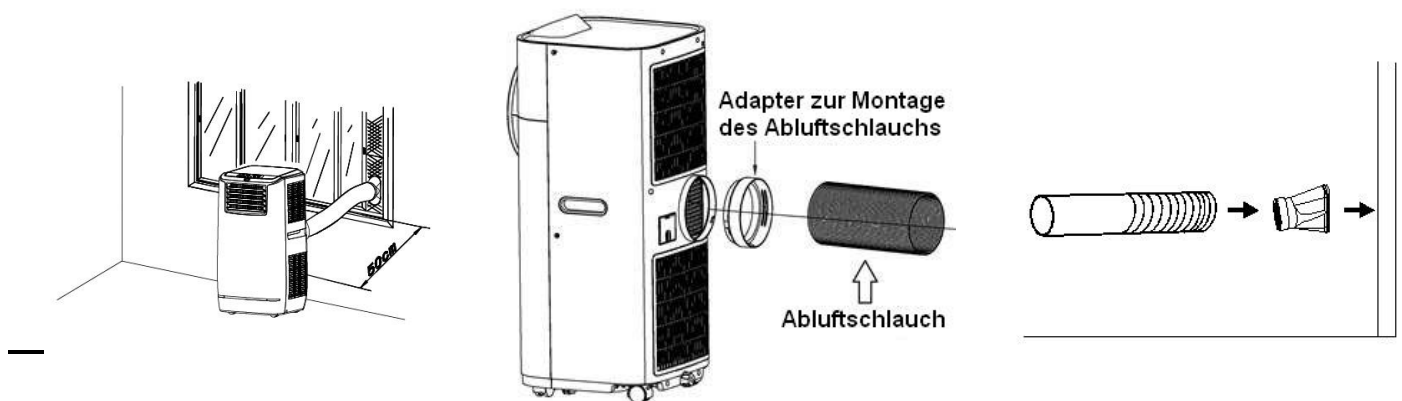
Betriebsempfehlungen:

Für gute Kühlergebnisse und für einen möglichst effektiven und ökonomischen Betrieb geben wir Ihnen folgende Empfehlungen:

- Für dieses Klimagerät empfehlen wir eine Raumgröße von bis zu 35 m² (87,5 m³) !
- Die Mindestgröße des Raumes, in dem das Gerät betrieben werden soll, beträgt mindestens 15m² !
- Verschließen Sie Fenster und Türen.
- Vermeiden Sie direkte Sonneneinstrahlung in den Raum durch Fenster und Türen. Am besten Sie schließen tagsüber die Rollläden oder die Vorhänge.
- Halten Sie die Luftfilter des Klimagerätes immer sauber.
- Haben Sie die gewünschte Raumtemperatur erreicht, verringern Sie die Betriebsstärke des Klimagerätes.

Aufstellung und Anschluss:

1. Anschließen des Abluftschlauches für die Warmluft



Das mobile Klimagerät erzeugt bei der Kühlung warme Abluft. Diese warme Abluft muss nach draußen abgeleitet werden. Sie können die warme Abluft entweder durch ein passendes Loch (160 mm Durchmesser) in der Wand (ähnl. wie bei einer Küchendunstabzugshaube) nach draußen leiten oder durch einen Spalt eines geöffneten Fensters / einer geöffneten Tür ableiten.

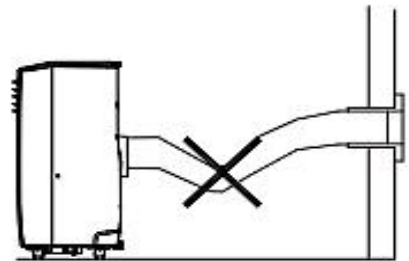
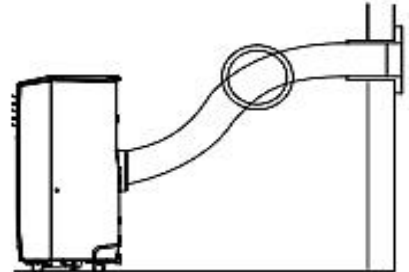
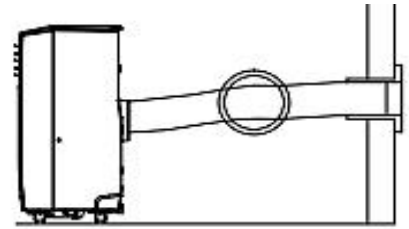
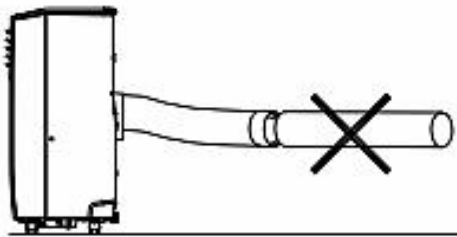
Hinweis: Je nach den gegebenen Bedingungen kann es von Vorteil sein, dass Sie hierfür die mitgelieferte Verschlussleiste nutzen. Die Verschlussleiste ist variabel verstellbar und kann so dafür sorgen, dass keine Luft von draußen nach drinnen gelangt.

- 1.1. Schließen Sie den Abluftschlauch für die Warmluft an den hinteren Abluftkanal Ihres Klimagerätes an, indem Sie zunächst den Schlauchadapter (ringförmig) am Gerät montieren und anschließend den Warmluftschlauch im Uhrzeigersinn aufschrauben.
- 1.2. Befestigen Sie an das andere Ende des Abluftschlauches den mitgelieferten Adapter für die Verschlussleiste.
- 1.3. Sofern Sie die Verschlussleiste an Fensterspalt/Türspalt/Wand eingebaut haben, stecken Sie nun den Adapter in seine vorgesehene Aussparung. Alternativ führen Sie den Adapter durch den Fensterspalt/Türspalt nach draußen, so dass die warme Abluft ungehindert nach draußen ausgeblasen werden kann.

- 1.4. Überprüfen Sie schließlich den korrekten Sitz/Einbau des Abluftschlauchs zur Ableitung der Warmluft.
- Benutzen Sie immer nur passendes Zubehör für den Anschluss und die Ableitung der Warmluft !
 - Der Abluftschlauch darf niemals geknickt sein oder für die Abluft schwer durchgängig sein (siehe nebenstehende Abb.) ! Dies kann sonst zu einer Überhitzung des Gerätes führen mit folgender Abschaltung und/oder gar zu einem Defekt an Ihrem Klimagerät !
 - Der Abluftschlauch kann von 30 cm auf maximal 150 cm verlängert werden. Doch für eine größtmögliche Effektivität und Ökonomie empfehlen wir eine möglichst geringe Länge !

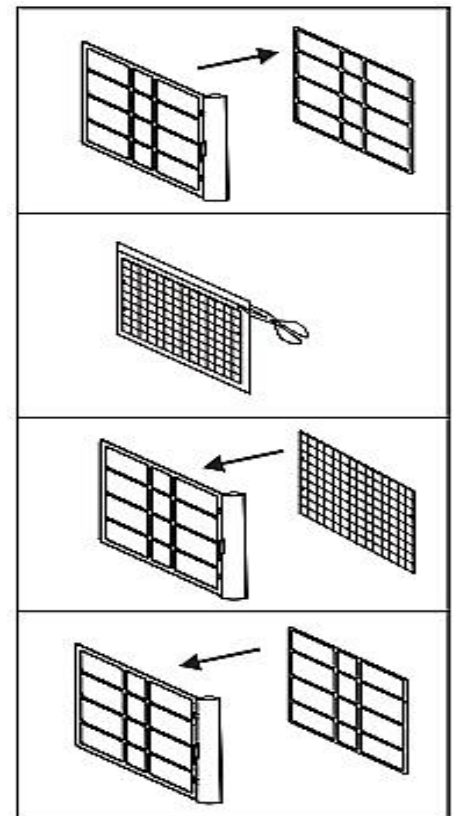
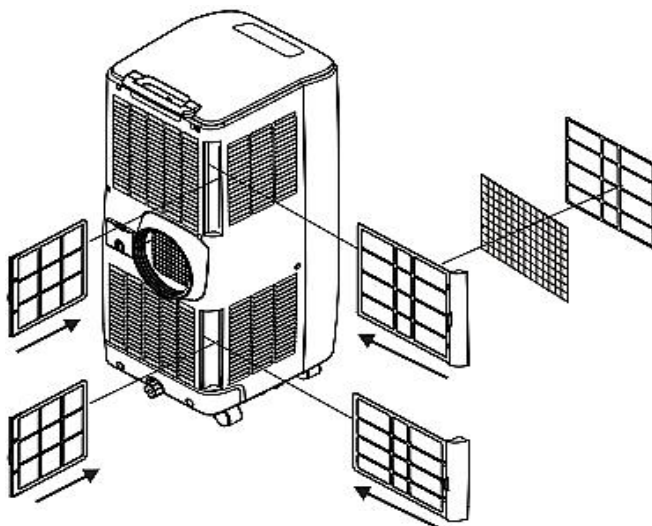
Warnhinweis:

Die Länge des Abluftschlauches ist speziell auf die Spezifikation des Klimagerätes ausgelegt. Bitte tauschen Sie den Abluftschlauch nicht mit einem anderen oder versuchen Sie diesen zu verlängern. Dies kann zu einer Beschädigung bzw. Leistungsverlust an Ihrem Gerät führen !

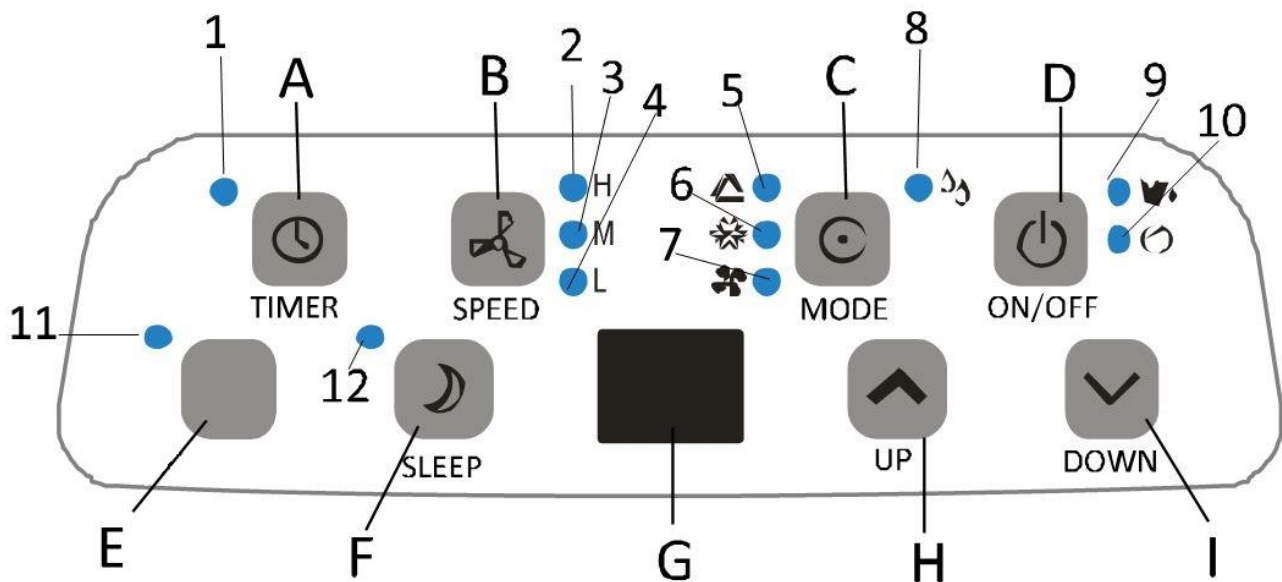


2. Der Luftfilter

- 2.1. Nehmen Sie die hintere obere Filtereinheit aus dem Klimagerät
- 2.2. Lösen Sie die Filterhalterung von dem Filterrahmen
- 2.3. Nehmen Sie den mitgelieferten Aktivkohlefilter aus der Plastiktüte
- 2.4. Legen Sie den Aktivkohlefilter in den hinteren oberen Filterrahmen ein
- 2.5. Stecken Sie nun die Filterhalterung auf den Filterrahmen
- 2.6. Schieben Sie schließlich die Filtereinheit wieder in das Klimagerät



Funktionsbeschreibung des Bedienfeldes:



- A. TIMER (Restlaufzeit/Startzeitpunkt 1-24 Std.)
- B. Einstellung der Betriebsstärke
- C. Einstellung der Betriebsart
- D. Ein / Aus Taste
- E. Ohne Funktion bei diesem Modell
- F. SLEEP = Geräuscharmer Nachtbetrieb
- G. Display / Anzeigefeld (Temperatur etc.)
- H. UP-Taste zur Erhöhung der Raumtemperatur
- I. DOWN-Taste zur Senkung der Raumtemperatur

- 1. Signalleuchte wenn Timer aktiviert ist
- 2. Signalleuchte für hohe Betriebsstärke (H)
- 3. Signalleuchte für mittlere Betriebsstärke (M)
- 4. Signalleuchte für niedrige Betriebsstärke (L)
- 5. Signalleuchte wenn Automatikbetrieb aktiviert ist
- 6. Signalleuchte wenn Kühlbetrieb aktiviert ist
- 7. Signalleuchte wenn Ventilatorbetrieb aktiviert ist
- 8. Signalleuchte bei Entfeuchtungsbetrieb
- 9. Signalleuchte wenn der Wassertank voll ist
- 10. Signalleuchte bei aktivem Kompressorbetrieb
- 11. Keine Funktion bei diesem Modell
- 12. Signalleuchte wenn Nachtmodus aktiviert ist




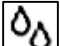
Gebrauchsanweisung:

1. Inbetriebnahme

- 1.1. Stecken Sie den Netzstecker ordnungsgemäß in die Steckdose.
- 1.2. Überprüfen Sie, dass der Abluftschlauch für die warme Abluft ordnungsgemäß installiert ist (siehe Seite 4-5 der Gebrauchsanweisung).
- 1.3. Achten Sie darauf, dass die horizontal angebrachten Auslasslamellen zur gewünschten Richtung hin geöffnet sind.
- 1.4. Drücken Sie den EIN/AUS Schalter. Das Klimagerät schaltet sich ein und die Standardeinstellung Automatikbetrieb mit mittlerer Betriebsstärke fängt an zu arbeiten. Die standardmäßige Zieltemperatur beträgt 24°C. Gleichzeitig schalten sich die Betriebs-/Signalleuchten ein. (Hinweis: Das Anzeigenfeld für die Raumtemperatur kann Werte von 0°C bis 50°C anzeigen.)

2. Auswahl des Betriebsmodus

Drücken Sie die MODE-TASTE (MODE = Einstellung der Betriebsart), um die gewünschte Betriebsart auszuwählen:

- A)  = Automatikbetrieb / Auto-Modus (siehe Punkt 5.)
- B)  = Kühlbetrieb
- C)  = Ventilatorbetrieb
- D)  = Entfeuchtungsbetrieb

Welche Betriebsart Sie gerade ausgewählt haben wird durch eine kleine Signalleuchte angezeigt ! (Siehe auch Funktionsbeschreibung des Bedienfeldes)

3. Einstellung des Temperaturziels

Drücken Sie die "UP-Taste" (zur Erhöhung der Raumtemperatur) oder die "DOWN-Taste" (zur Senkung der Raumtemperatur), bis Sie Ihr gewünschtes Temperaturziel im Anzeigenfeld ausgewählt haben.

Hinweis: Das Temperaturziel wird nur während der Betätigung der UP/DOWN Taste angezeigt. Nach kurzem Warten wird im Anzeigenfeld wieder die aktuelle Raumtemperatur angezeigt. Sie können Ihre Zieltemperatur zwischen 18°C – 32°C festlegen !

4. Einstellung der Betriebsstärke

Drücken Sie die SPEED-Taste (SPEED = Einstellung der Luftumwälzstärke) zur Auswahl Ihrer gewünschten Betriebsstärke:

- A) H = Hohe Betriebsstärke
- B) M = Mittlere Betriebsstärke
- C) L = Schwache Betriebsstärke

Hinweis: Im Automatikbetrieb wird die Betriebsstärke automatisch vom Gerät festgelegt ! Welche Betriebsstärke Sie gerade ausgewählt haben wird neben der Taste durch eine kleine Signalleuchte angezeigt ! (Siehe auch Funktionsbeschreibung des Bedienfeldes)

5. Benutzung des Automatikbetriebs / Auto-Modus

Durch Auswahl des Automatikbetriebes versucht das Klimagerät das werksseitig eingestellte Temperaturziel von 24°C zu erreichen bzw. permanent zu halten und schaltet den Kompressor dann nach Erreichen dieses Wertes automatisch ab.

Hinweis: Die Benutzung des Auto-Modus bei Geräten ohne Heizfunktion macht nur bedingt Sinn, da der Auto-Modus ursprünglich für das konstante Halten einer Temperatur ausgelegt wurde (automatisches Heizen bzw. Kühlen je nach Bedarf).

6. Benutzung der Timer-Funktion

Falls Sie die Timer-Funktion (Funktion zur Bestimmung der Restlaufzeit bzw. Funktion zur Angabe eines Startzeitpunktes) aktivieren/benutzen möchten, drücken Sie die TIMER-Taste.

6.1. Bestimmung der Restlaufzeit:

Drücken Sie während des Betriebes die TIMER-Taste, um die gewünschte Restlaufzeit des Klimagerätes auszuwählen. (Es kann ein Wert zwischen 1 - 24 Stunden ausgewählt werden). Nach Ablauf dieser ausgewählten Betriebsdauer schaltet das Gerät automatisch komplett ab.

6.2. Bestimmung eines Startzeitpunktes:

Drücken Sie wenn das Klimagerät ausgeschaltet ist die TIMER-Taste, um den gewünschten Startzeitpunkt auszuwählen. (Es kann ein Wert zwischen 1 - 24 Stunden ausgewählt werden). Nach Ablauf dieser ausgewählten Dauer schaltet das Gerät automatisch ein (mit den zuletzt genutzten Einstellungen).

7. Aktivierung des Nachtmodus (geräuscharmer Betrieb)

Drücken Sie die SLEEP-Taste und der geräuscharme Nachtmodus wird aktiviert.

Durch den aktivierten Nachtmodus wird die Zieltemperatur um 1°C in der ersten Stunde automatisch erhöht. In der zweiten Stunde wird die Zieltemperatur noch einmal um 1 weiteres °C automatisch erhöht. Danach wird die Zieltemperatur auf diesem Niveau gehalten.

Ferner wird durch den Nachtmodus immer die schwache Betriebsstärke (L) genutzt.

Durch erneutes Drücken der SLEEP-Taste wird der geräuscharme Nachtmodus wieder aufgehoben und die zuletzt gewählten Einstellungen wieder aktiviert.

Hinweis: Nach 12 Std. Betrieb im Nachtmodus schaltet das Klimagerät automatisch ab. Darüber hinaus kann der Nachtmodus nicht in folgenden Betriebsarten aktiviert werden: Automatikbetrieb, Ventilatorbetrieb oder Entfeuchtungsbetrieb.

8. Fernbedienung

Alle Funktionen und Einstellungen wie in den oben genannten Punkten 1 – 7 beschrieben, können auch mit der mitgelieferten Fernbedienung betätigt/eingestellt werden.

Die Fernbedienung benötigt zwei Batterien des Typs AAA (nicht im Lieferumfang enthalten).

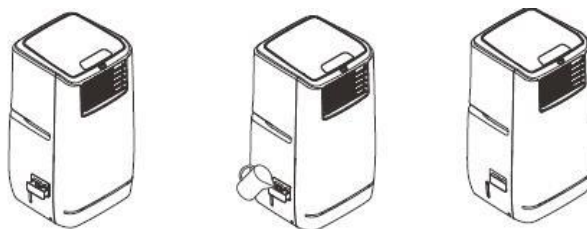


9. Fehleranzeige

Das Klimagerät erkennt Funktionsstörungen und zeigt diese im Anzeigenfeld des Gerätes an. Sollte im Anzeigenfeld "E1", "E3" oder "E5" angezeigt werden, bitten wir Sie mit Ihrem Händler in Kontakt zu treten.

10. Turbokühlung (Erhöhung der Kühlleistung)

Das Klimagerät ist mit einer „Turbo-Kühl-Funktion“ ausgestattet. Diese Erhöhung der Kühlleistung kann dadurch erwirkt werden, dass Sie den seitlichen Wassertank Ihres Klimagerätes einmalig mit Wasser füllen. Dadurch wird ein zusätzlicher Kühlungsschub und eine Leistungssteigerung ohne weiteren Energieaufwand erreicht ! Siehe hierfür die nachfolgenden Grafiken:



11. Sonstige Betriebshinweise

- 11.1. Um eine lange Lebensdauer des Kompressors zu gewährleisten bitten wir Sie, das Gerät nicht innerhalb von 3 Minuten aus- und wieder anzuschalten (Ein Abschalten und ein kurz darauf folgendes wieder Einschalten des Gerätes schadet dem Kompressor).
- 11.2. Der Kühlkreislauf (Kompressor) schaltet aus, sobald die Umgebungsluft unter der Zieltemperatur liegt. Die Luftumwälzung wird jedoch weiter fortgesetzt. Steigt die Umgebungsluft über die Zieltemperatur schaltet sich auch der Kühlkreislauf (Kompressor) automatisch wieder hinzu.

12. Betriebshinweise bezüglich Kältemittel R290

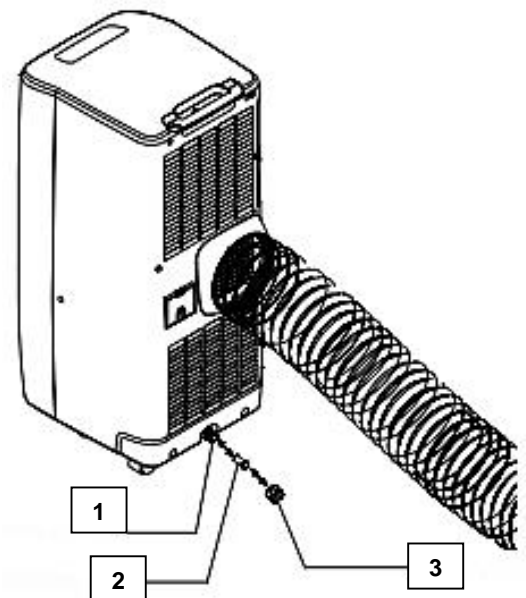
- Lesen Sie diese Hinweise sorgfältig durch !
- Dieses Klimagerät arbeitet mit dem Kältemittel R290, welches leicht entflammbar und explosiv ist. Achten Sie bitte daher besonders darauf, dass die Kupferleitungen zu keiner Zeit beschädigt werden!
- Das Gerät sollte nicht in einem Raum aufgestellt werden, in dem gleichzeitig andere Geräte betrieben werden, welche eine elektrische Heizung oder eine offene Flamme besitzen.
- Bitte beachten Sie, dass das Kältemittel geruchsneutral ist und ein Leck somit nicht sofort durch einen auftretenden Geruch erkannt werden kann !
- Achten Sie darauf, dass der Austritt der Abluft immer gegeben ist und nicht durch andere Gegenstände behindert wird !
- Es ist nur entsprechend ausgebildeten Fachleuten gestattet, an den Kühlleitungen und dem Kompressor Reparaturen vorzunehmen! Kontaktieren Sie bei einem Problem immer einen Fachmann !
- Benutzen Sie keine externen Wärmequellen, um den Abtauprozess zu beschleunigen !

Kondenswasser:

Während des Kühlprozesses bildet sich etwas Kondenswasser im Gerät. Dieser Nebeneffekt entsteht durch das Entziehen von Feuchtigkeit aus der Umgebungsluft während des Kühlvorgangs. Dieses Kondenswasser wird gesammelt und in den integrierten Kondenstank geleitet. Sollte der integrierte Kondenstank voll sein, schalten sich der Kompressor und der Motor des Klimagerätes ab. Zusätzlich wird Ihnen dieser Zustand mit der Signalleuchte „Water Full“ (Kondenstank voll) auf dem Bedienfeld und durch einen Piepton signalisiert !

Um den Kondenswasser-Tank zu entleeren und dadurch das Klimagerät wieder zu aktivieren, nehmen Sie bitte folgende Schritte vor:

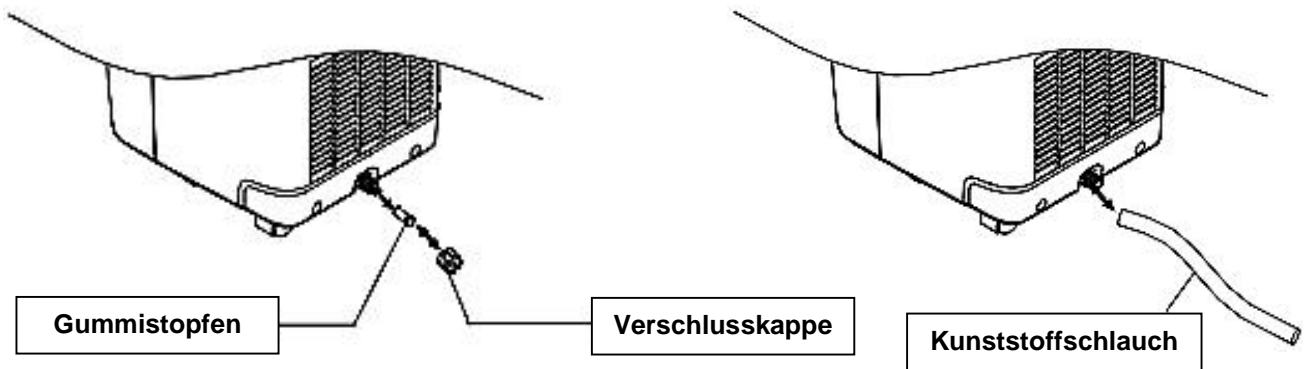
1. Schalten Sie das Klimagerät aus und vermeiden Sie, das Gerät zu bewegen, wenn der Kondenstank voll ist.
2. Positionieren Sie eine Auffangschale unterhalb des Ablauflochs (1) für das Kondenswasser.
3. Schrauben Sie die Verschlusskappe (3) ab und entfernen Sie anschließend den Gummistopfen (2) durch waagrechtes Herausziehen. Nun kann das Kondenswasser aus dem Tank ablaufen.
4. Sollte Ihre Auffangschale voll sein, sich jedoch noch Wasser im Kondenstank befinden, stecken Sie einfach den Gummistopfen wieder auf das Ablaufloch und entleeren Sie dann die Auffangschale.
5. Wiederholen Sie diesen Vorgang so lange bis der Kondenstank komplett entleert ist.
6. Nun stecken Sie den Gummistopfen wieder auf das Ablaufloch und schrauben Sie schließlich die Verschlusskappe wieder ordentlich fest.
7. Zum Schluss können Sie das mobile Klimagerät wieder einschalten und die Signalleuchte „Water Full“ (Kondenstank voll) auf dem Bedienfeld sollte nun erloschen sein.



Sollten Sie das Klimagerät ohne den Kondenstank betreiben wollen, nehmen Sie bitte folgende Schritte vor:

1. Schrauben Sie die Verschlusskappe ab und entfernen Sie anschließend den Gummistopfen durch waagrechtes Herausziehen. Heben Sie beide Verschlusssteile für einen späteren Gebrauch gut auf.
2. Schließen Sie den mitgelieferten Plastikschlauch an das Kondenswasser-Ablaufloch an und führen Sie das andere Ende so ab, dass ein Gefälle vorhanden ist und das Kondenswasser problemlos/ungehindert abfließen kann (siehe Abb. unten).
3. Der Abflussschlauch kann verlängert oder auch ausgetauscht werden. Bitte nutzen Sie in diesem Fall einen passenden Schlauch. Am besten geeignet/passend ist ein 3/4 Zoll Schlauch.

Siehe hierfür die nachfolgenden Grafiken zu Beginn der nächsten Seite:



Reinigung:

Ziehen Sie bitte immer erst den Netzstecker bevor Sie Reinigungstätigkeiten an Ihrem Klimagerät vornehmen !
Um die Effektivität und die Lebensdauer Ihres Klimagerätes hoch zu halten, reinigen Sie bitte dieses Gerät regelmäßig !

Reinigung des Gehäuses:

Benutzen Sie ein weiches und feuchtes Tuch, um das Gehäuse des Klimagerätes zu reinigen. Bitte keine aggressiven Reinigungsmittel benutzen, diese können Ihr Gerät beschädigen !

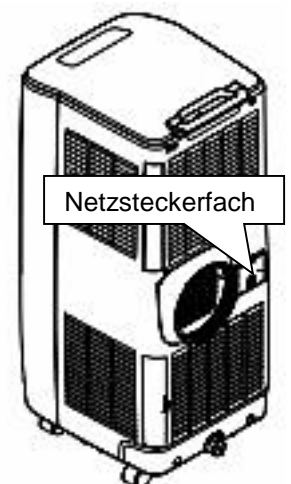
Reinigung der Filter (gilt nicht für das Aktivkohle-Filternetz):

Benutzen Sie einen Staubsauger zum Reinigen der Filter oder klopfen Sie diese behutsam aus.
Alternativ können Sie die Filter auch unter fließendem Wasser abspülen. Bitte beachten Sie hierbei, dass das Wasser nicht heißer als 40°C ist. Lassen Sie die Filter komplett trocknen, bevor Sie diese wieder in das Gerät stecken !

Hinweis: Bitte betreiben Sie das Klimagerät niemals ohne Filter !

Verstauen des Klimagerätes:

- Entleeren Sie jegliches Kondenswasser aus dem Kondenstank.
- Lassen Sie das Gerät für ein paar Stunden im reinen Ventilationsmodus laufen, um es dadurch komplett von innen trocknen zu lassen.
- Reinigen Sie die Filter.
- Ziehen Sie den Netzstecker und verstauen Sie diesen im dafür vorgesehenen Netzsteckerfach (siehe nebenstehende Abb.).
- Benutzen Sie den Originalkarton um das Klimagerät zu verstauen.



Problembehandlung:

Das Gerät schaltet nicht ein:

- Überprüfen Sie den Netzstecker und probieren Sie einmal eine andere Steckdose aus.
- Überprüfen Sie, ob die Haussicherung herausgesprungen ist.
- Überprüfen Sie, ob der Kondenstank voll ist („Water Full“ Signalleuchte leuchtet). Sollte der Kondenstank voll sein, entleeren Sie diesen (siehe Seite 9).
- Überprüfen Sie, ob die Zimmertemperatur vielleicht schon unter der ausgewählten Zieltemperatur liegt.
- Es könnte sein, dass der Überhitzungsschutz des Gerätes eingeschaltet ist. In diesem Falle probieren Sie es noch einmal nach einer kurzen Weile und bei kühleren Bedingungen.

Das Gerät kühlt nicht genug:

- Stellen Sie sicher, dass das Gerät nicht im direkten Sonnenlicht steht.
- Stellen Sie sicher, dass keine Fenster und Türen geöffnet sind.
- Kann es sein, dass zu viele Wärmequellen im Raum sind ? Bedenken Sie bitte, dass jede Person, jedes dem Sonnenlicht ausgesetzte Fenster und jedes Elektrogerät Wärme produziert und es dadurch sein kann, dass die Kühlleistung des Klimagerätes nicht mehr genügend Wirkung erzielt.
- Stellen Sie sicher, dass der Filter nicht verschmutzt ist und genügend luftdurchlässig ist.
- Stellen Sie sicher, dass der Lufteinzug, die Abluft und der Abluftkanal für die Warmluft nicht blockiert sind und genügend Freiraum haben.
- Überprüfen Sie, ob die Zimmertemperatur vielleicht schon unter der ausgewählten Zieltemperatur liegt.

Das Gerät erscheint mir zu laut:

- Überprüfen Sie, dass das Gerät mit allen vier Fußrollen einen festen Stand hat und nicht uneben steht. Einen leiseren Betrieb erzielen Sie, wenn das Klimagerät auf einem Teppich oder einem Stück Fußmatte platziert wird. Ferner ist ein kurzer Abluftschlauch für die Warmluft im Raum von Vorteil.

Versuchen Sie im Falle eines Defektes nicht selbst das Klimagerät zu reparieren !!

Technische Daten:

Modellbezeichnung:	WDH-FGA1372
Energieeffizienzklasse (EER):	A
Energieverbrauch pro Stunde laut EER:	1,38 kW/h
Kühlleistung:	13.000 BTU/h (3.800 Watt)
Energieeffizienzgröße (EER):	2,6
Gerätetyp:	Nur Kühlung
Kühlungsart:	Luftkühlung
Geräuschentwicklung:	65 dB(A)
Spannung:	220-240V ~ 50Hz
Max. Leistungsaufnahme:	1.380 W (6,2 A)
Leistungsaufnahme im Betriebszustand „Temperaturregler aus“ (PTO):	172 W
Leistungsaufnahme im Bereitschaftszustand (PSB):	0,5 W
Stromverbrauch (QSD):	1,38 kWh/a
Luftumwälzung:	450 m ³ /h
Entfeuchtungsleistung:	1,7 Liter/h
Einsatzbereich:	18°C - 32°C
Kompressor:	Rotationskompressor
Kältemittel:	R290 (300 g)
Abmessung (H/B/T):	790 x 415 x 418 mm
Abmessung Warmluftkanal:	Ø 150 x 1500 mm
Ansaugdruck:	0.85 Mpa
Entladungsdruck:	2.2 Mpa
Gewicht:	31 kg

Die obigen Daten sind nach EU-Norm: EN 14511, sowie nach den EU-Sicherheits- und Testregularien: EN 60335-2-40 ermittelt worden.
KÜHLEN – Trockentemperatur = 35°C; Feuchttemperatur = 24°C
Sicherung: F10AL250V oder T10AL250V

Sonstiges:

Garantieerklärung:

Unbeschadet der gesetzlichen Gewährleistungsansprüche gewährt der Hersteller eine Garantie gemäß den Gesetzen Ihres Landes, mindestens jedoch 1 Jahr (in Deutschland 2 Jahre für Privatpersonen). Garantiebeginn ist das Verkaufsdatum des Gerätes an den Endverbraucher.

Die Garantie erstreckt sich ausschließlich auf Mängel, die auf Material- oder Herstellungsfehler zurückzuführen sind.

Garantiereparaturen dürfen ausschließlich von einem autorisierten Kundendienst durchgeführt werden. Um Ihren Garantieanspruch geltend zu machen ist der Original-Verkaufsbeleg (mit Verkaufsdatum) beizufügen.

Von der Garantie ausgeschlossen sind:

- Normaler Verschleiß
- Unsachgemäße Anwendungen, wie z.B. Überlastung des Gerätes oder nicht zugelassene Zubehörteile
- Beschädigung durch Fremdeinwirkungen, Gewaltanwendung oder durch Fremdkörper
- Schäden, die durch Nichtbeachtung der Gebrauchsanleitung entstehen, z.B. Anschluss an eine falsche Netzspannung oder Nichtbeachtung der Montageanleitung
- Komplett oder teilweise demontierte Geräte

Konformität:

Das Klimagerät wurde geprüft und selbst und/oder Teile davon unter folgenden (Sicherheits-) Standards hergestellt:

Von Intertek „GS“ geprüft, sowie selbstverständlich mit CE (EMC + LVD) Konformität.

Geprüfte Sicherheit nach: EN 60335-2-40:2003+A11:2004+A12:2005+A1:2006+A2:2009+A13:2012
EN 60335-1:2012+A11:2014+A13:2017+A1:2019+A2:2019+A14:2019
EN 62233:2008
AfPS GS 2014:01 PAK

CE-Konformität geprüft nach: EN 55014-1:2017
EN 55014-2:2015
EN 61000-3-2:2014
EN 61000-3-3:2013
EN 61000-3-11:2000

Korrekte Entsorgung dieses Produkts:



Innerhalb der EU weist dieses Symbol darauf hin, dass dieses Produkt nicht über den Hausmüll entsorgt werden darf. Altgeräte enthalten wertvolle recyclingfähige Materialien, die einer Wiederverwertung zugeführt werden sollten, und um der Umwelt bzw. der menschlichen Gesundheit nicht durch unkontrollierte Müllbeseitigung zu schaden. Bitte entsorgen Sie Altgeräte deshalb über geeignete Sammelsysteme oder senden Sie das Gerät zur Entsorgung an die Stelle, bei der Sie es gekauft haben. Diese wird dann das Gerät der stofflichen Verwertung zuführen.

Viel Freude mit diesem Gerät wünscht

Ihre Aktobis AG

Heben Sie diese Gebrauchsanweisung gut auf !