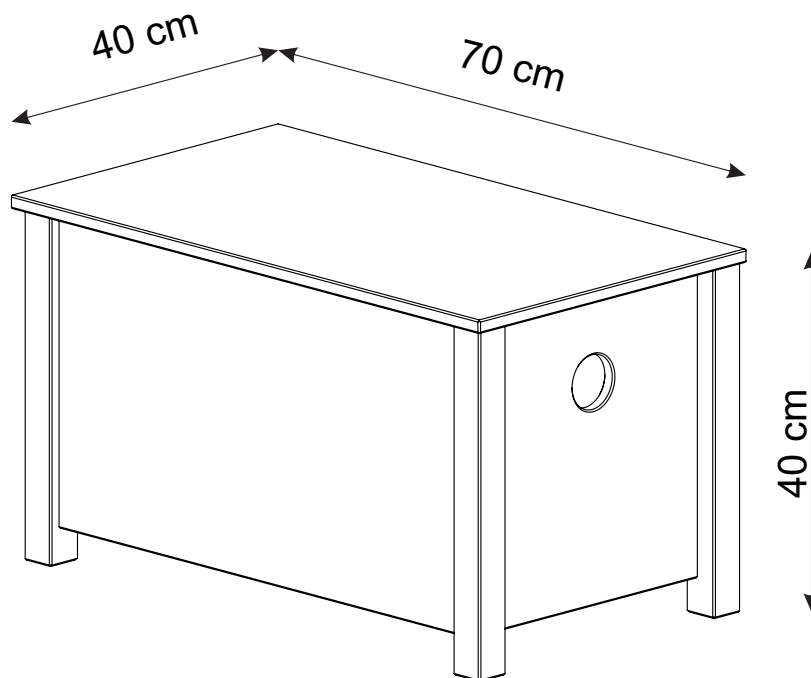


Square 8693



D Montageanleitung
8693

FR Notice de montage
8693

NL Handleiding voor de montage
8693

CZ Montážní návod
8693

HU Szerelési útmutató
8693

TR Montaj talimatı
8693

GB Assembly instructions
8693

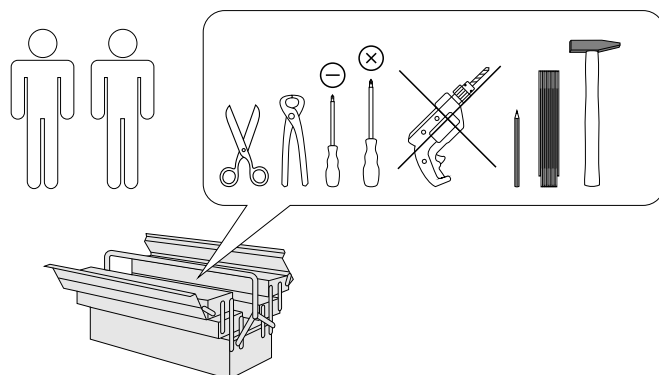
IT Istruzioni di montaggio
8693

PL Instrukcja montażu
8693


SK Návod na montáž
8693

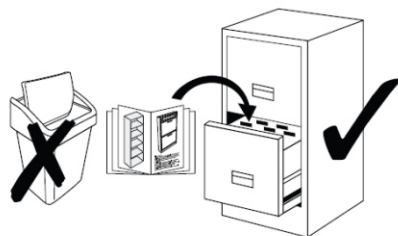
RO Instrucțiuni de montaj
8693

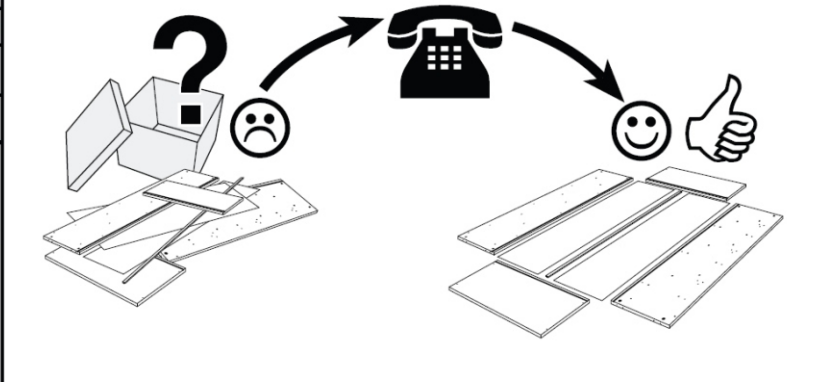
RU Инструкция по монтажу
8693

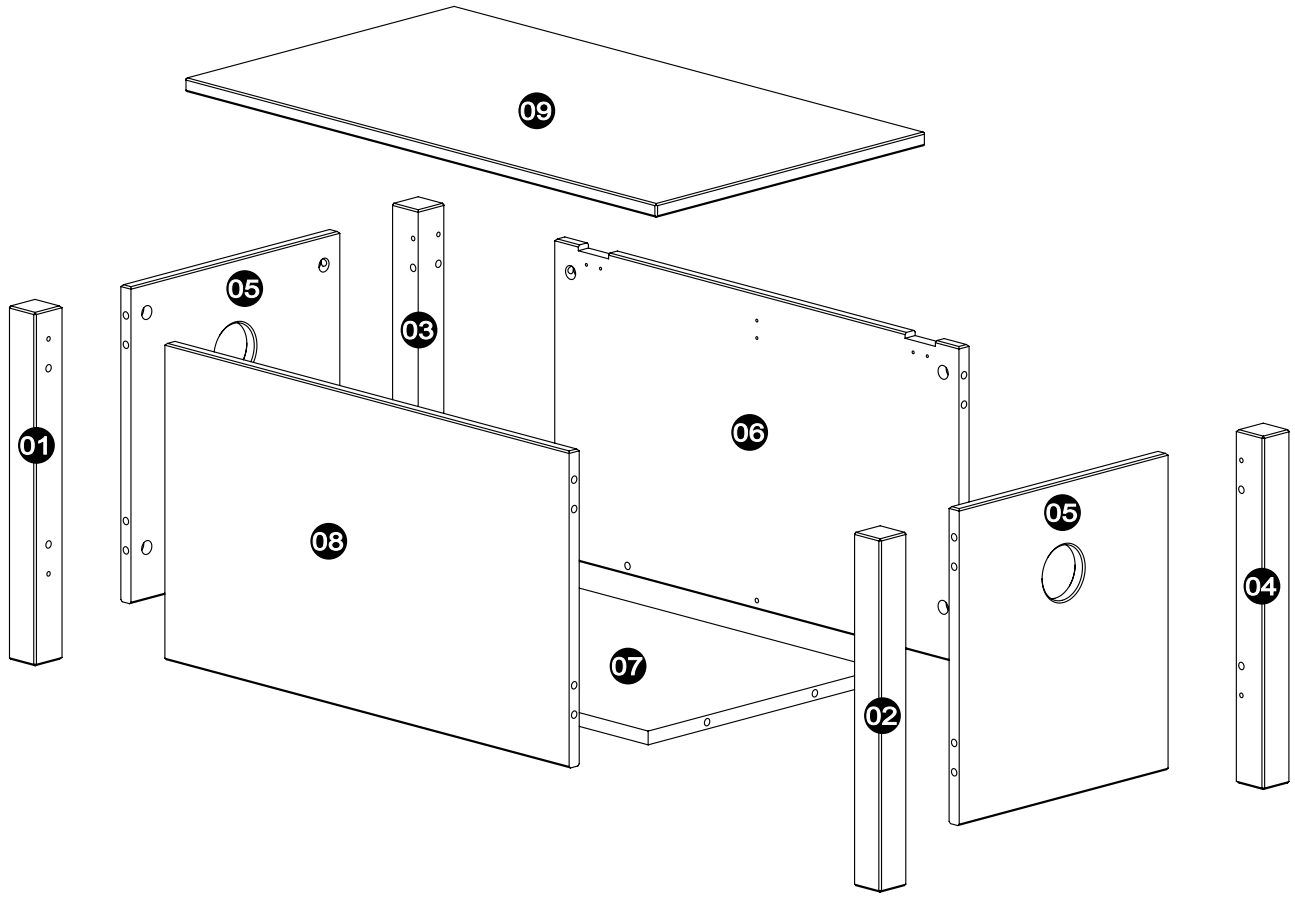


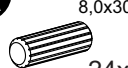
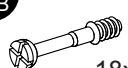





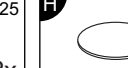
0
10
20
30
40
50
60
70
80
90
100
110
120
130
140
150
160
170
180
190
200

Service • Assistenza • Dienstverlening • Serwis Servis • Szerviz • Сервисная служба	
Name • Nom • Nome • Naam • Nazwa • Jméno • Názov • Név • Denumire • Ísim • Название	
Nr. • No. • N° • Номер • Č • Sz	
Typ • Type • Tip • Típus • Tipo • Тип	
	

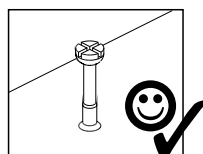
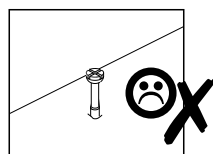
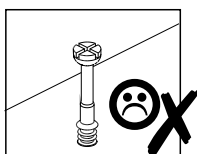
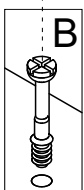
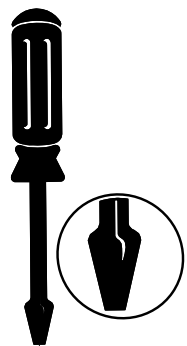
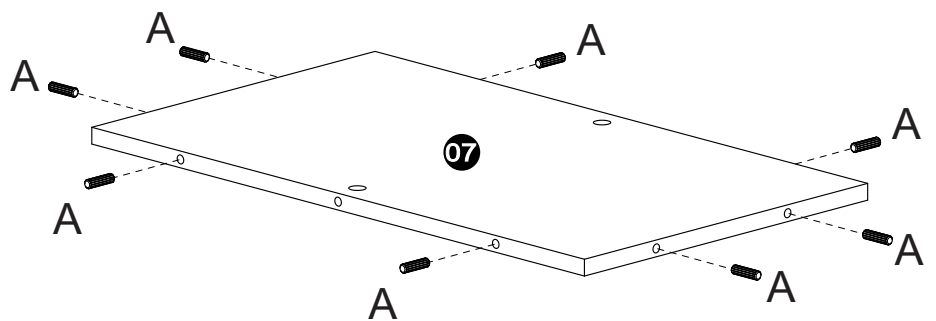
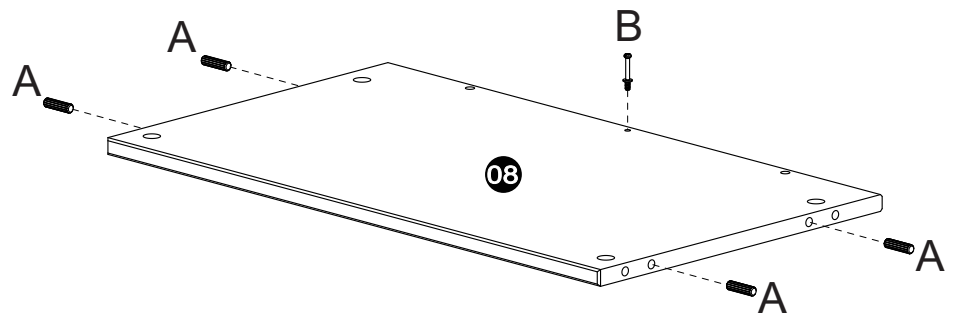
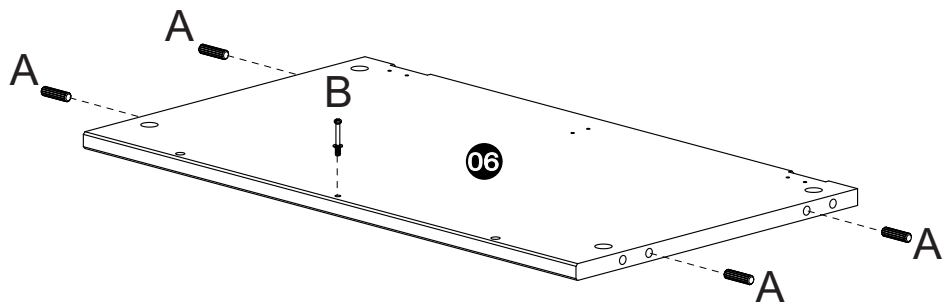
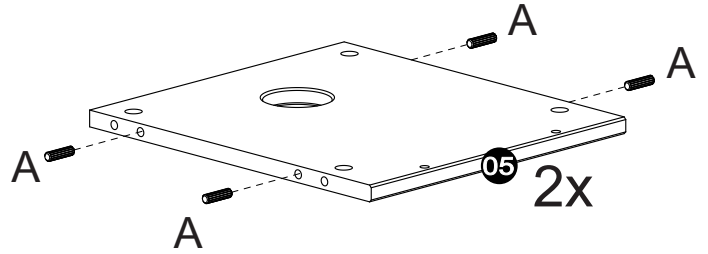
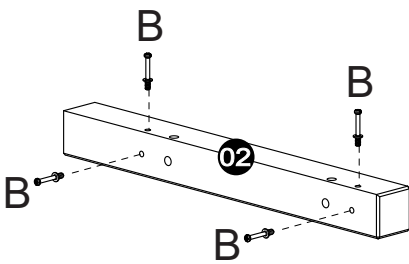
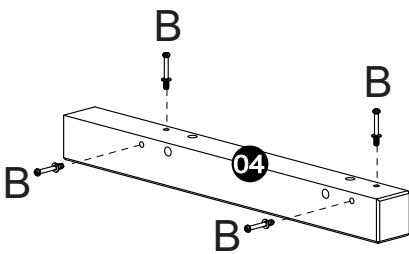
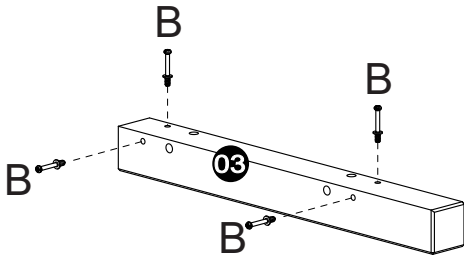
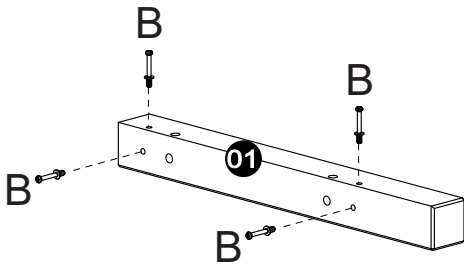
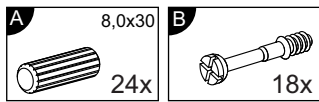




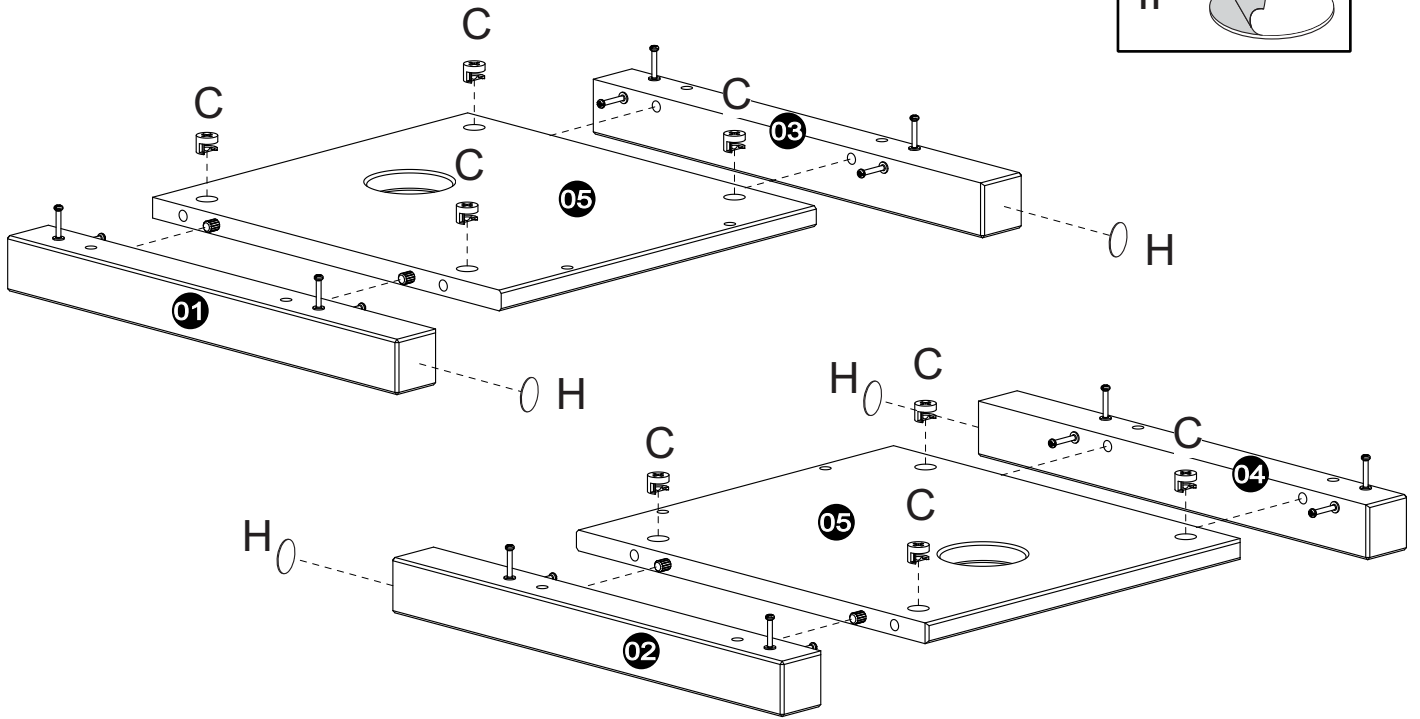
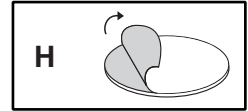
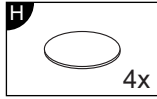
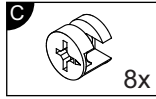


- | | | | | | | | |
|--|--|--|---|--|--|---|---|
| A  8,0x30
24x | B  18x | C  18x | D  2x | E  3,5x14
12x | F  1x | G  3,5x25
2x | H  4x |
|--|--|--|---|--|--|---|---|

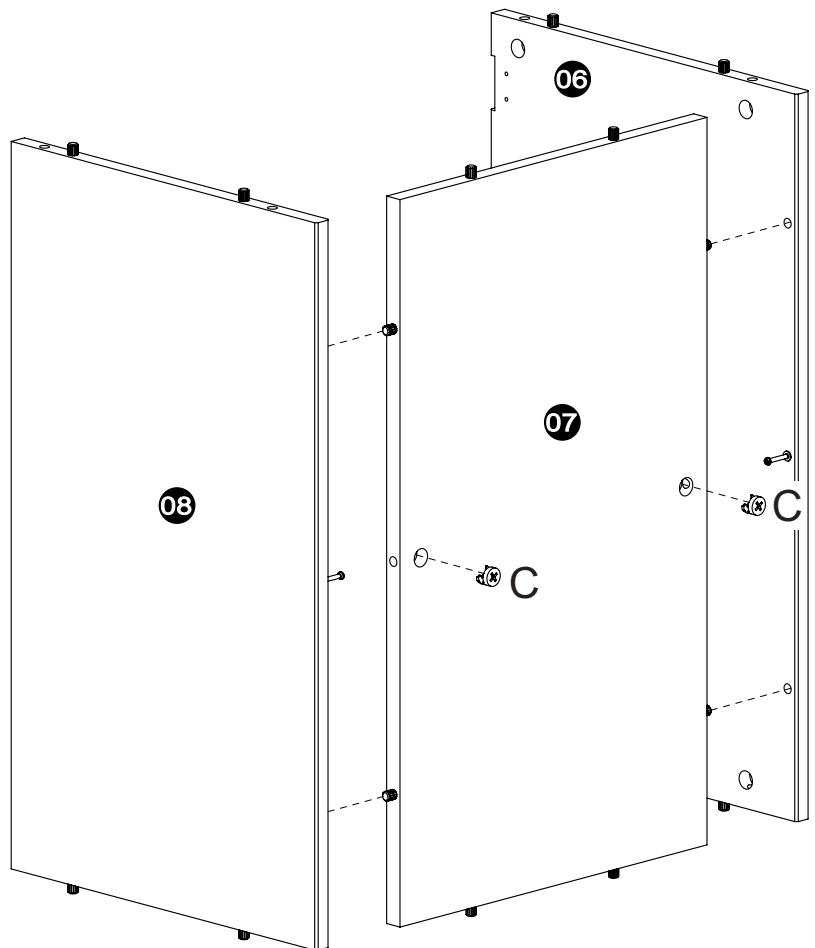
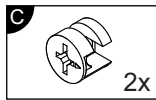
1



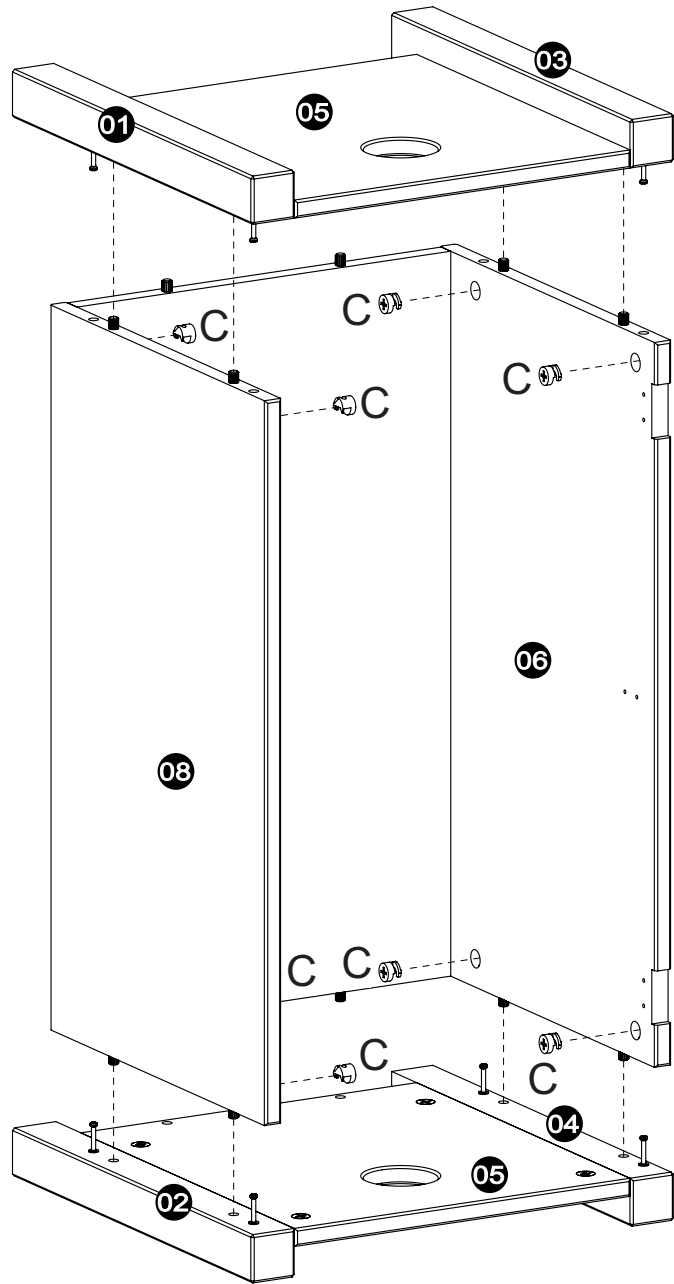
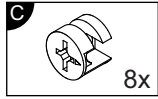
2



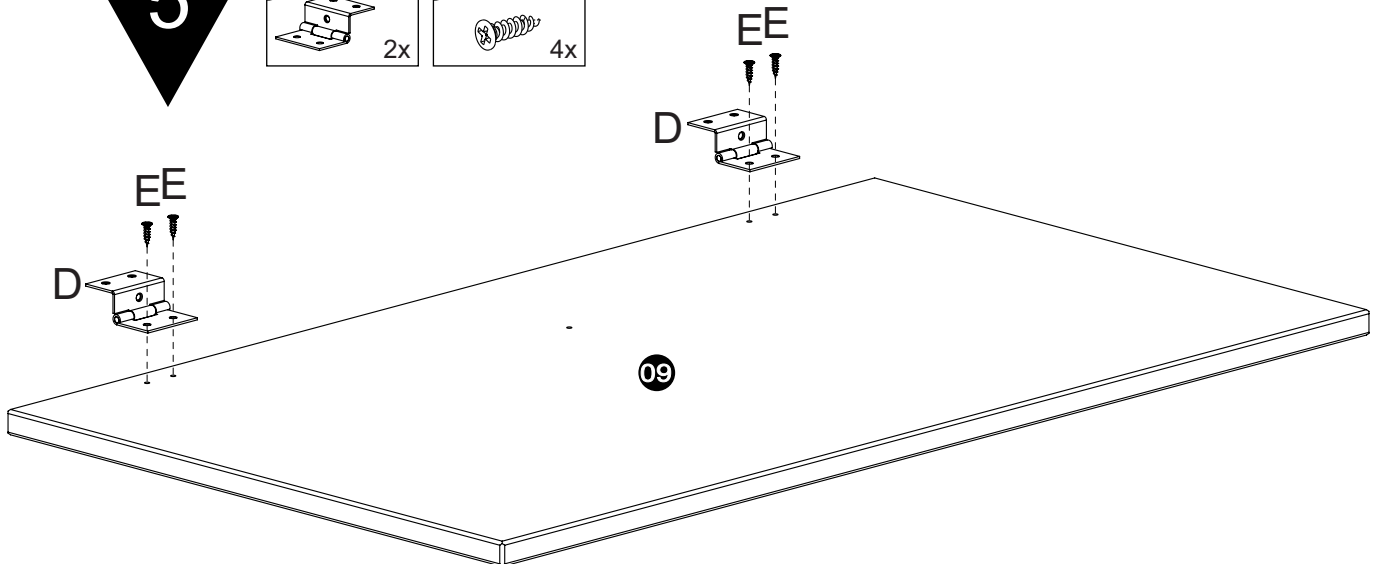
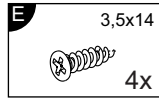
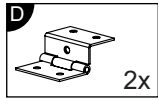
3



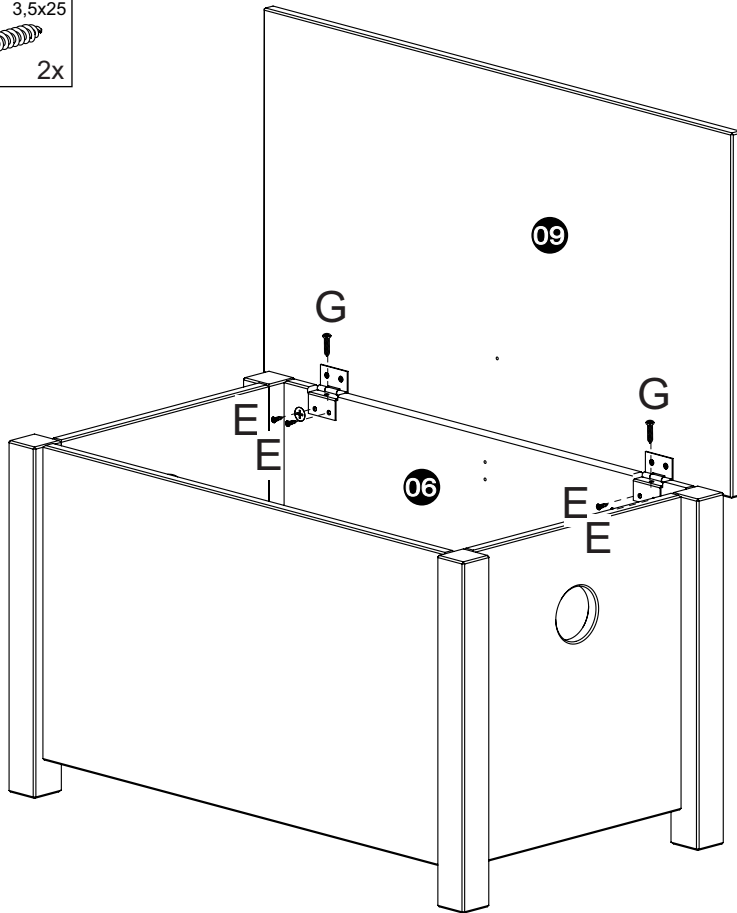
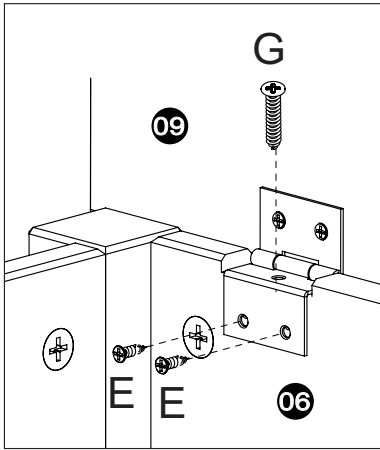
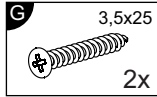
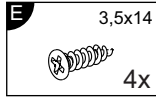
4



5



6



8

