



BEDIENUNGSANLEITUNG

Mobile Ölradiatoren, elektrisch betrieben

Dieses Produkt ist nur für gut isolierte Räume oder für den gelegentlichen Gebrauch geeignet.

AY4961, AY4962, AY4963, AY4964 – Version 2022

Inhalt

DE-1. Bevor Sie das Produkt benutzen	2
DE-2. Lieferumfang.....	3
DE-3. Bestimmungsgemäßer Gebrauch.....	3
DE-4. Allgemeine Sicherheitshinweise.....	3
DE-5. Vor dem ersten Gebrauch	4
DE-6. Pflege und Lagerung.....	4
DE-7. Auspacken.....	5
DE-8. Montage	5
DE-9. Übersicht und Bedienung.....	6
DE-10. Entsorgung.....	6
DE-11. Technische Daten	7
DE-12. Gewährleistung (2 Jahre)	7
DE-13. Service.....	7
DE-14. Konformitätserklärung	7
DE-15. Inverkehrbringer.....	7

DE-1. Bevor Sie das Produkt benutzen

Prüfen Sie nach dem Auspacken sowie vor jedem Gebrauch, ob das Produkt Schäden aufweist. Sollte dies der Fall sein, benutzen Sie den Artikel nicht, sondern benachrichtigen Sie bitte Ihren Händler.



Lesen Sie vor der Inbetriebnahme zuerst vollständig und sorgfältig diese Bedienungsanleitung. Bewahren Sie diese zudem für einen zukünftigen Bedarfsfall auf.

Diese Anleitung und die Verpackung des Produktes enthalten mehrere Hinweise in Text- und Symbolform, welche Sie auf Gefahren und Risiken im Umgang mit dem Produkt oder auf allgemeine Aspekte aufmerksam machen sollen. Achten Sie auf besonders sorgfältige Befolgung dieser Hinweise. Diese möchten wir Ihnen nachfolgend näherbringen:



GEFAHR! Hohes Risiko!

Missachtung der Warnung kann zu Schäden für Gesundheit und Leben führen.



ACHTUNG! Mittleres Risiko!

Missachtung der Warnung kann Sachschäden verursachen.



VORSICHT! Geringes Risiko!

Sachverhalte, die beim Umgang mit dem Produkt beachtet werden sollten.



Die Verpackung besteht aus Pappe (zwecks Recycling)



Entsorgen Sie Produkt und Verpackung umweltschonend

DE-2. Lieferumfang

Bitte prüfen Sie, ob die Lieferung vollständig und unbeschädigt ist. Sollte ein Teil fehlen oder defekt sein, wenden Sie sich bitte an Ihren Händler. Reklamationen nach erfolgter oder angefangener Montage hinsichtlich Beschädigung oder fehlender Teile werden nicht anerkannt.

DE-3. Bestimmungsgemäßer Gebrauch

Das Produkt ist nur für Privatgebrauch geeignet; eine gewerbliche Verwendung ist nicht zulässig. Eine Modifikation des Produktes jedweder Art ist nicht zulässig.

Der bestimmungsgemäße Gebrauch beschränkt sich ausschließlich auf das Beheizen von trockenen, geschlossenen und gut isolierten Räumen gemäß den Anweisungen dieser Anleitung und unter Beachtung der hierin dargestellten möglichen Risiken. Das Produkt ist nicht für den ununterbrochenen bzw. ständigen Dauergebrauch geeignet.

Jede abweichende Nutzung stellt einen nicht bestimmungsgemäßen Gebrauch dar; der Hersteller übernimmt keinerlei Haftung für Schäden jeglicher Art, die hieraus entstehen.

DE-4. Allgemeine Sicherheitshinweise



ACHTUNG! Verbrennungsgefahr!

Die Heizrippen des Produkts und evtl. weitere Komponenten erwärmen sich im Betrieb stark!



ACHTUNG! Gefahr von Stromschlag!

Das Produkt darf nicht in Betrieb genommen werden, wenn Beschädigungen oder Verschleiß vorliegen!



ACHTUNG! Verbrennungsgefahr!

Halten Sie während des Betriebs Kinder und Haustiere fern!



ACHTUNG! Verletzungsgefahr!

Mangelnde Kenntnis vom korrekten Gebrauch des Produktes erhöht das Risiko von Sach- oder Personenschäden! Lesen Sie daher vor der ersten Verwendung unbedingt diese Anleitung vollständig und sorgfältig durch!

- Lesen Sie vor dem Gebrauch sorgfältig das gesamte Handbuch durch.
- Schließen Sie das Produkt nur an eine Stromversorgung an, die den Anforderungen des Produktes entspricht.
- Das Produkt ist ausschließlich für den privaten Gebrauch in gut isolierten, geschlossenen und trockenen Innenräumen geeignet.
- Das Produkt nicht in Nassräumen (Badezimmer, Waschraum etc.) lagern oder in Betrieb nehmen.
- Das Produkt, dessen Stromkabel und dessen Netzstecker nicht mit nassen Händen berühren.
- Das Produkt während des Betriebes ständig beaufsichtigen.
- Das Produkt nicht in Schlafräumen oder in der Nähe schlafender Personen in Betrieb nehmen.
- Das Produkt nicht ohne ordnungsgemäß montierte Standfüße in Betrieb nehmen.
- Platzieren Sie das Produkt nur auf stabilem, flachem und ebenem Untergrund.
- Platzieren Sie das Produkt nicht in der Nähe (min. 1 m) von Objekten, die empfindlich gegenüber Hitzeeinwirkung sind.
- Platzieren Sie das Produkt nicht in der Nähe (min. 1 m) von brennbaren Gegenständen oder Stoffen.
- Vermeiden Sie den Kontakt von brennbaren Gegenständen mit dem Produkt.
- Nehmen Sie das Produkt nur in belüfteten Umgebungen in Betrieb.
- Das Produkt erwärmt sich im Betrieb z. T. stark. Berühren Sie dieses daher nicht (v. a. den Heizkörper).
- Um Stromschläge zu vermeiden, öffnen Sie nie das Gehäuse des Produktes.
- Stecken Sie keine Gegenstände in die (Lüftungs-)Öffnungen des Produktes, da es zu einem Stromschlag oder zu einer Beschädigung oder Funktionsstörung des Produktes kommen kann.

- Bedecken Sie nie die Lüftungsöffnungen des Produktes und sorgen Sie dafür, dass diese stets frei und sauber sind.
- Verwenden Sie dieses Produkt nicht, um Wäsche o.ä. darauf zu trocknen.
- Vermeiden Sie den Kontakt von Wasser oder sonstigen Flüssigkeiten mit dem Produkt.
- Das Produkt ist nicht als Ablage für andere Gegenstände (v. a. Flüssigkeit enthaltende) zu verwenden.
- Lassen Sie das Produkt nach dem Betrieb vollständig abkühlen, bevor Sie es bewegen oder transportieren.
- Führen Sie das Stromkabel nicht unter Teppichen oder dort, wo Personen darüber stolpern könnten.
- Schalten Sie das Produkt mittels des Hauptschalters ab und trennen Sie erst dann die Stromversorgung.
- Betreiben Sie keine anderen Elektrogeräte an der gleichen Steckdose.
- Vermeiden Sie die Verwendung von Verlängerungskabeln oder Mehrfachsteckdosen.
- Vermeiden Sie eine mechanische Belastung (v. a. Zug) des Stromkabels, um Beschädigungen zu vermeiden.
- Jegliche Bedienung bzw. Handhabung des Produktes mit nassen Händen ist stets zu unterlassen.
- Vermeiden Sie eine Hitzeeinwirkung auf das Produkt und das Stromkabel.
- Nehmen Sie das Produkt nicht in Räumen kleiner als 5 m² in Betrieb.
- Das Produkt darf nicht mit einem beschädigten/defekten Stromkabel in Betrieb genommen werden; das Stromkabel muss von einem qualifizierten Elektriker ausgetauscht werden.
- Platzieren Sie das Produkt nicht direkt unterhalb einer Steckdose.
- Der Heizkörper ist mit einer präzise abgestimmten Menge an Öl befüllt; eine Veränderung der Füllmenge führt zu einem fehlerhaften Betrieb, daher sind Arbeiten am (Inneren des) Heizkörper(s) untersagt.
- Aus Sicherheitsgründen ist die Bedienung/Nutzung durch Kinder und Personen mit körperlichen oder geistigen Behinderungen zu unterlassen, v. a. wenn diese nicht über den sicheren Gebrauch des Produktes unterrichtet sind.
- Der Gebrauch des Produktes abseits der Anweisungen dieses Handbuches stellt einen unsachgemäßen Gebrauch dar und ist daher strengstens untersagt.
- Halten Sie bei der Entsorgung des Produktes die Vorschriften Ihres örtlichen Entsorgungsträgers ein; weisen Sie auf den Inhalt des Produktes (Öl) hin, um die korrekte Entsorgungsmethode ermitteln lassen zu können.
- Eine Reparatur/Instandsetzung des Stromkabels ist nur durch den Hersteller oder autorisierten Kundendienst durchzuführen.
- Dieses Produkt kann von Kindern ab einem Alter von acht (8) Jahren und von Personen mit eingeschränkten physischen, sensorischen oder geistigen Fähigkeiten oder einem Mangel an Erfahrung und/oder Wissen verwendet werden, wenn sie beaufsichtigt werden oder bezüglich des sicheren Gebrauchs des Produktes unterwiesen wurden und die daraus resultierenden Gefahren verstanden haben.
- Kinder dürfen nicht mit dem Produkt spielen.
- Reinigung und Benutzerwartung dürfen nicht durch Kinder ohne Beaufsichtigung durchgeführt werden.
- Kinder jünger als 3 Jahre sind fernzuhalten, es sei denn, sie werden ständig überwacht.
- Kinder ab 3 Jahren und jünger als 8 Jahre dürfen das Produkt nur ein- und ausschalten, wenn sie beaufsichtigt werden oder bezüglich des sicheren Gebrauchs des Produktes unterwiesen wurden und die darauf resultierenden Gefahren verstanden haben, vorausgesetzt, dass das Produkt in seiner normalen Gebrauchslage platziert oder installiert ist.
- Kinder ab 3 Jahren und jünger als 8 Jahre dürfen nicht den Stecker in die Steckdose stecken, das Produkt nicht regulieren, das Produkt nicht reinigen und / oder nicht die Wartung durch den Benutzer durchführen.

DE-5. Vor dem ersten Gebrauch

Das Produkt erfordert keine besondere Vorbehandlung vor dem ersten Betrieb. Es ist jedoch empfehlenswert, die Oberflächen mit einem leicht feuchten, weichen, fusselfreien Tuch (z. B. Mikrofaser) zu reinigen und direkt mit einem trockenen, weichen, fusselfreien Tuch trocken zu wischen.

DE-6. Pflege und Lagerung



VORSICHT! Beschädigungsgefahr!

Eine Missachtung der folgenden Hinweise birgt ein hohes Risiko der Beschädigung des Produktes, sodass dieses unbrauchbar wird!

- Schalten Sie das Produkt ordnungsgemäß aus.
- Lassen Sie das Produkt nach der Verwendung vollständig abkühlen.
- Trennen Sie das Produkt von der Stromzufuhr.
- Reinigen Sie die Oberflächen des Produktes mit einem leicht feuchten, weichen, fusselfreien Tuch (z. B. Mikrofaser) und wischen Sie dieses direkt anschließend mit einem trockenen, weichen, fusselfreien Tuch trocken. Verwenden Sie keine scharfen chemischen und/oder scheuernden Reinigungsmittel oder Reinigungsutensilien wie z. B. Stahlwolle oder harte Bürsten.
- Bei längerem Nichtgebrauch müssen Sie das Produkt an einem trockenen, dunklen und frostfreien Ort lagern. Achten Sie darauf, dass das Stromkabel sicher, aber nicht übermäßig straff um den dafür vorgesehenen Halter gewickelt ist.

DE-7. Auspacken

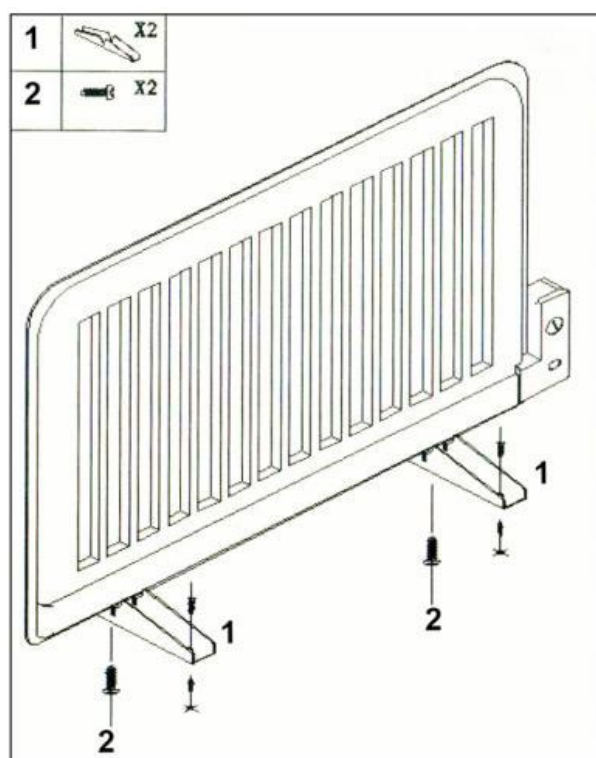


GEFAHR! Erstickungsgefahr!
Halten Sie Kinder und Haustiere fern!

Öffnen Sie die Verpackung und prüfen Sie die Inhalte auf Vollständigkeit. Achten Sie beim Öffnen der Verpackung darauf, dass keine Kinder oder Haustiere einzelne Bestandteile des Produktes oder der Verpackung greifen können, da diese evtl. Kleinteile oder Folien verschlucken könnten. Entsorgen Sie sämtliche Bestandteile der Verpackung und des Verpackungsmaterials möglichst zeitnah und gemäß der geltenden Entsorgungsbestimmungen. Lagern Sie anschließend das Produkt an einem trockenen Ort, bis Sie dieses verwenden möchten.

DE-8. Montage

1. Legen Sie die beiliegenden Standfüße auf den Boden, sodass deren Kerben nach oben zeigen.
2. Setzen Sie den Heizkörper vorsichtig auf den Standfüßen auf. Die Unterkante des Heizkörpers muss dabei in die Kerben in den Standfüßen eingelassen werden. Verschieben Sie ggf. die Standfüße, sodass diese weit außen, aber nicht zu weit außen liegen (orientieren Sie sich an der untenstehenden Skizze).
3. Montieren Sie nun mittels der beiliegenden Schrauben die Räder an den Standfüßen.



DE-9. Übersicht und Bedienung



1. Schließen Sie das Gerät an die Stromzufuhr an.
2. Betätigen Sie den unteren Knopf, um das Gerät einzuschalten bzw. in den betriebsbereiten Zustand zu versetzen.
3. Drehen Sie den oberen Regler im UZS bis Sie ein Klicken hören oder die Kontrollleuchte unmittelbar oberhalb des Reglers aufleuchtet.
4. Das Klicken signalisiert, dass die Heizfunktion des Gerätes entweder ein- oder ausgeschaltet worden ist. Ein Aufleuchten der Kontrollleuchte zeigt an, dass die Heizfunktion aktuell genutzt wird. Beide Signale können letztlich jedoch als gleichwertig gesehen werden (z. B. falls Sie aufgrund starker Umgebungsgeräusche das Klicken nicht hören können).
5. Das Drehen des oberen Reglers bis zum Klicken oder Aufleuchten der Kontrollleuchte bedeutet somit, dass im Gerät eine minimal höhere (nahezu identische) Zieltemperatur eingestellt worden ist als die aktuelle Raumtemperatur. Das Gerät wird diese Temperatur selbstständig durch Ein- und Ausschalten der Heizfunktion halten.
6. Sollten Sie eine höhere oder niedrigere Raumtemperatur wünschen als im Schritt 3 ermittelt, drehen Sie den oberen Regler im UZS auf eine höhere Einstellung respektive gegen den UZS auf eine niedrigere Einstellung.
Das Gerät wird selbstständig die Nutzung der Heizfunktion verwalten, um den Raum weiter zu erwärmen oder abkühlen zu lassen.
7. Drehen Sie nach Gebrauch den oberen Regler gegen den UZS auf die Minimalstellung zurück. Betätigen Sie auch den unteren Knopf, sodass dieser weiter aus dem Bedienfeld herausragt (= Aus).
Trennen Sie das Gerät von der Stromzufuhr.

Das Produkt verfügt über einen integrierten, automatischen Überhitzungsschutz. Sollte eine Überhitzung des Produktes drohen (z. B. durch Abdecken des Produkts), schaltet sich dieses automatisch ab.

Wird die Schutzschaltung aktiviert, müssen Sie das Gerät von der Stromzufuhr trennen. Nach ca. 5 Minuten kann der Betrieb wieder aufgenommen werden. Prüfen Sie in jedem Fall vor der Wiederaufnahme des Betriebs, ob eine behebbare Störung oder ungeeignete Umgebungsbedingungen vorliegen, wie z. B. übermäßiger Staub in der Raumluft.

DE-10. Entsorgung



Entsorgen Sie das Produkt oder die Verpackung nicht im normalen Hausmüll! Bitte halten Sie sich im Falle einer Entsorgung an Ihre regionalen Entsorgungsbestimmungen und informieren Sie sich im Zweifelsfall bei Ihrem Entsorgungsträger über die korrekte Art der Entsorgung.



Diese Verpackung besteht aus umweltfreundlichen Materialien und ist recyclebar.
Die Entsorgung kann bei Ihrer örtlichen Recyclingstelle erfolgen.

DE-11. Technische Daten

Artikelnummer:	AY4961, AY4962, AY4963, AY4964	
Netzanschluss:	230 V ~50-60 Hz	
Nennleistung:	AY4961: 400 W	AY4963: 800 W
	AY4962: 600 W	AY4964: 1000 W
Gewicht:	AY4961: ca. 5 kg	AY4963: ca. 9 kg
	AY4962: ca. 7 kg	AY4964: ca. 11 kg
Schutzklasse:	I	
Schutzart:	IP22	

Am Ende des Handbuchs finden Sie die Angaben zu Energieverbrauch gemäß ErP-Richtlinie.

DE-12. Gewährleistung (2 Jahre)

Gewährleistungsansprüche können nur bei Vorlage des Kaufbelegs und der Artikelnummer geprüft werden. Gewährleistungsansprüche sind grundsätzlich an den Händler, bei dem Sie dieses Produkt erworben haben, zu richten. Bereits bei Auslieferung bzw. Kauf vorhandene Mängel müssen umgehend nach Erhalt der Ware gemeldet werden. Bei ordentlichem Eingang und erteilter Freigabe eines Gewährleistungsanspruches wird nach Ermessen des Händlers oder des Herstellers eine Instandsetzung oder ein Austausch Ihres Produktes erfolgen. Gemäß gesetzlichen Vorgaben gilt die Gewährleistung für 24 Monate ab nachweislichem Kaufdatum (durch Verkaufsbeleg) und es findet eine Beweislastumkehr nach 6 Monaten nach Kaufdatum statt. Außerhalb der Gewährleistung sind Ersatz und Ersatzteile grundsätzlich kostenpflichtig. Schäden und Beanstandungen, welche aus nicht bestimmungsgemäßigem und/oder unsachgemäßem Gebrauch heraus entstehen, fallen nicht unter die Gewährleistung. Verschleiß und/oder natürliche Verschlechterung fallen nicht unter die Gewährleistung.

DE-13. Service

Bei Fragen und Problemen können Sie sich selbstverständlich gerne an den Service wenden. Sollte etwas am Produkt oder der Verpackung nicht in Ordnung sein, helfen wir Ihnen gerne weiter.

Unser Servicekontakt lautet wie folgt:

Service-Tel.: +49 (0) 9174 / 9705 -12

Service-Fax: +49 (0) 9174 / 9705 -10

Service-E-Mail: kundendienst@artegruppe.de

Irrtümer, Fehler, technische Änderungen, Druckfehler vorbehalten

DE-14. Konformitätserklärung

Dieses Produkt erfüllt alle geltenden europäischen und nationalen Richtlinien und Verordnungen. Primär sind die Niederspannungsrichtlinie ("LVD") und Elektromagnetische Verträglichkeit („EMC“) anwendbar. Deren Einhaltung wird durch die CE-Kennzeichnung bestätigt. Alle Erklärungen dazu sind beim Hersteller hinterlegt.



DE-15. Inverkehrbringer

ARTE Living GmbH, Boschring 13, 91161 Hilpoltstein, Deutschland

Tel.: +49 (0) 9174 / 9705 -0 | Fax: +49 (0) 9174 / 9705 -10 | E-Mail: zentrale@artegruppe.de

Element	Symbol	Wert	Einheit	Element	Einheit
Wärmeleistung				Art des Wärmeeintrags, nur für elektrische lokale Speicherheizungen (eine Variante auswählen)	
Nennwärmeleistung	P_{nom}	0,4 0,6 0,8 1,0	kW	Manuelle Steuerung der Wärmeleistung mit integriertem Thermostat	Nicht zutreffend
Minimale Wärmeleistung (indikativ)	P_{min}	0,4 0,6 0,8 1,0	kW	Manuelle Steuerung der Wärmeleistung mit Anzeige von Innen- und/oder Außentemperatur	Nicht zutreffend
Maximale kontinuierliche Wärmeleistung	$P_{max,c}$	0,4 0,6 0,8 1,0	kW	Elektronische Steuerung der Wärmeleistung mit Anzeige von Innen- und/oder Außentemperatur	Nicht zutreffend
Zusätzlicher Strombedarf				Wärmeleistung mit Gebläseunterstützung	Nicht zutreffend
Bei Nennwärmeleistung	e_{lmax}	0	kW	Art der Wärmeleistung/Raumtemperaturregelung (eine Variante auswählen)	
Bei minimaler Wärmeleistung	e_{lmin}	0	kW	Einstufige Wärmeleistung ohne Raumtemperaturregelung	[Nein]
Im Standby-Modus	e_{lsb}	0	kW	Zwei oder mehr manuelle Stufen, ohne Raumtemperaturregelung	[Nein]
				Mit mechanischer thermostatischer Raumtemperaturregelung	[Ja]
				Mit elektronischer Raumtemperaturregelung	[Nein]
				Elektronische Raumtemperaturregelung plus Tagestimer	[Nein]
				Elektronische Raumtemperaturregelung plus Wochentimer	[Nein]
				Andere Optionen für die Regelung (Mehrfachauswahl möglich)	
				Raumtemperaturregelung mit Anwesenheitserkennung	[Nein]
				Raumtemperaturregelung mit Erkennung von offenen Fenstern	[Nein]
				Mit Option für Distanzregelung	[Nein]
				Mit adaptiver Startregelung	[Nein]
				Mit Betriebszeitbegrenzung	[Nein]
				Mit Schwarzkugelthermometer	[Nein]
Kontaktdaten		ARTE Living GmbH - Boschring 13, 91161 Hilpoltstein, Deutschland			

Bei mehreren Angaben in einem Feld gelten diese von oben nach unten für AY4961, AY4962, AY4963, AY4964. Andernfalls weisen alle hier behandelten Gerätetypen die gleichen Angaben auf.