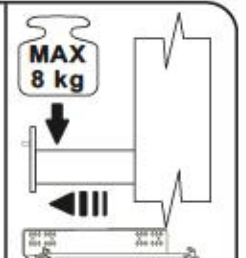
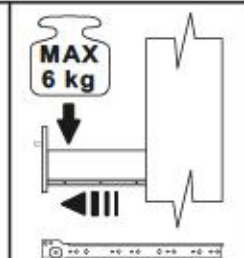
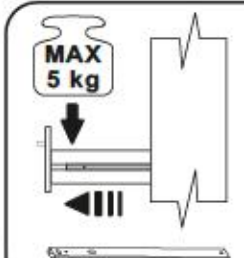
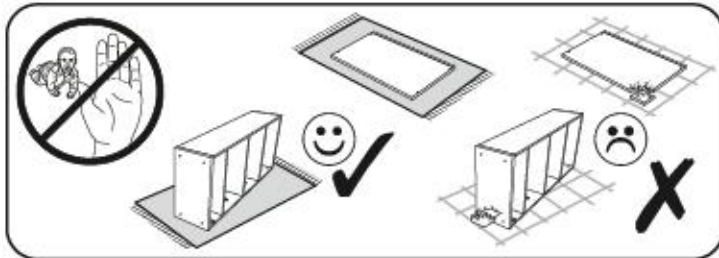
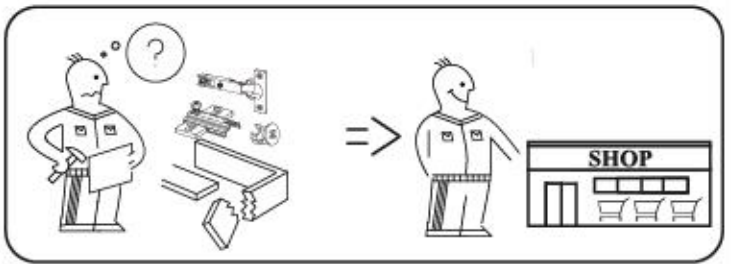
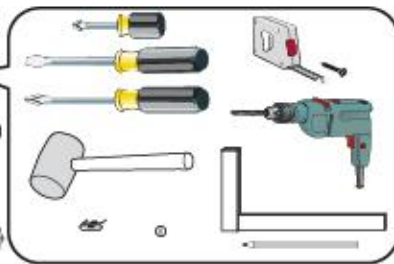
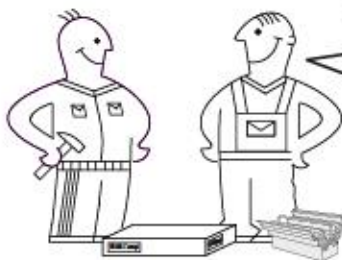
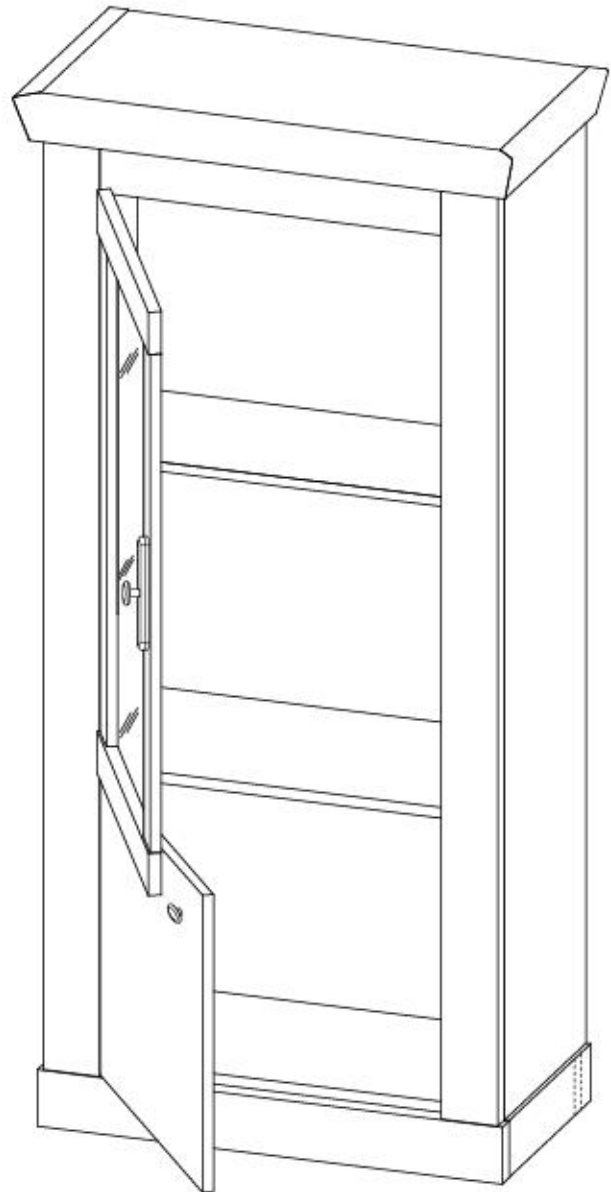


RAVENNA 22

Option L



Option R



RAVENNA 22

Option L



Option R



max.



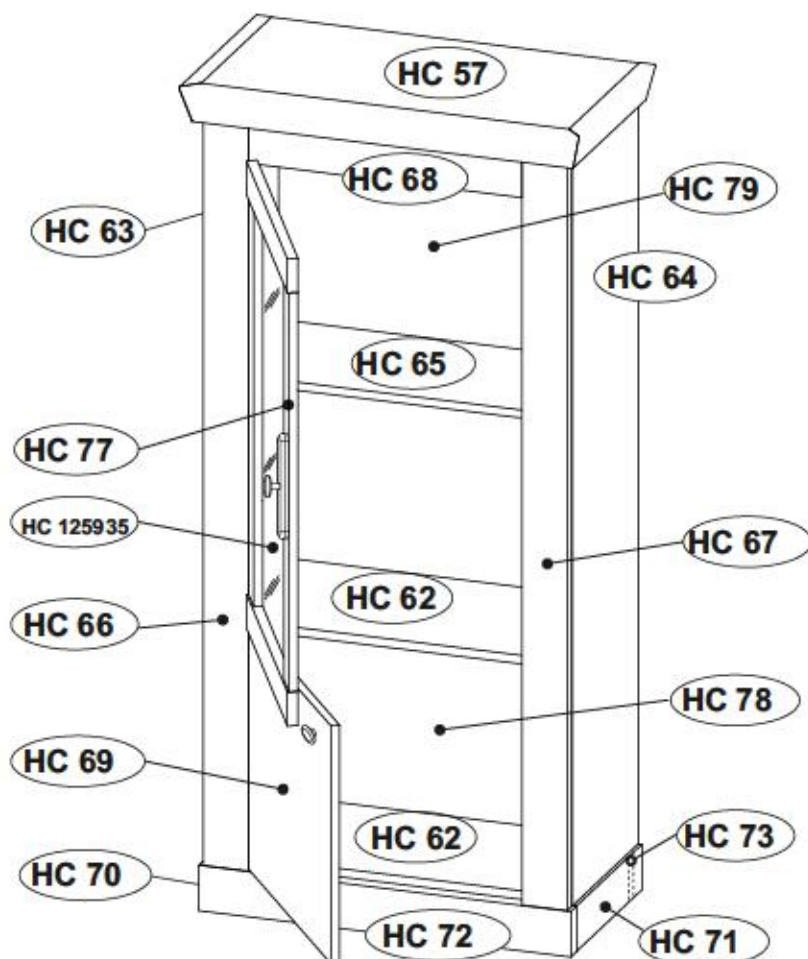
HC 57

max.



HC 62

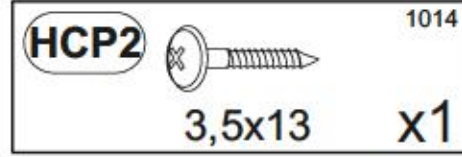
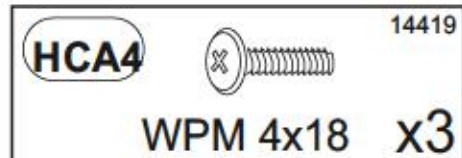
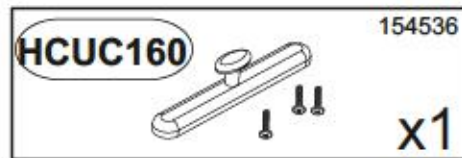
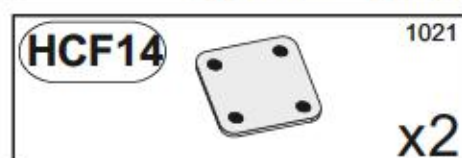
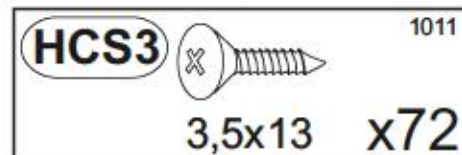
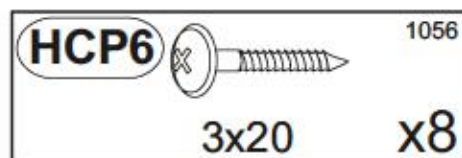
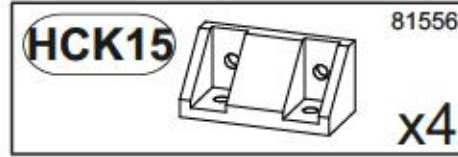
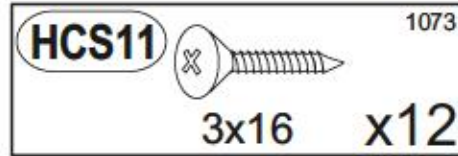
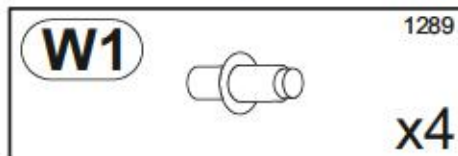
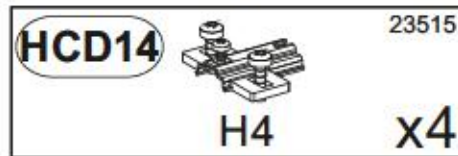
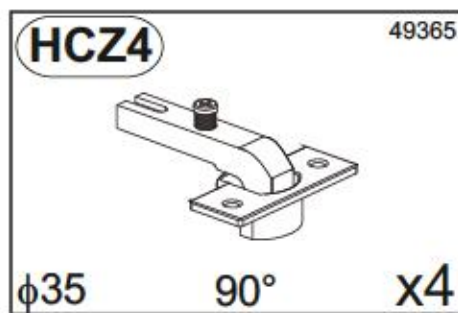
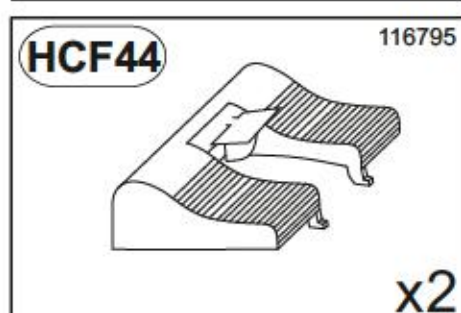
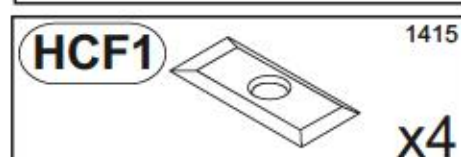
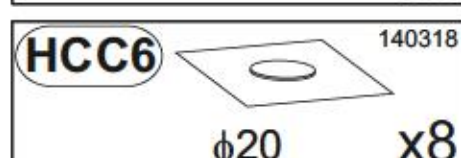
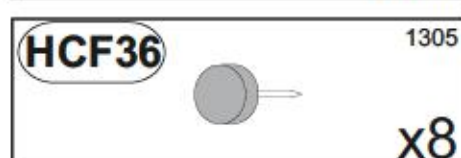
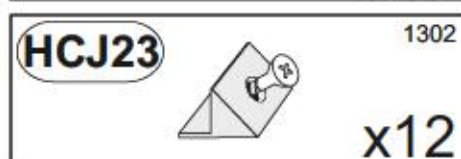
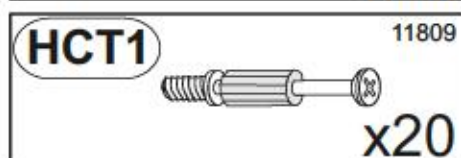
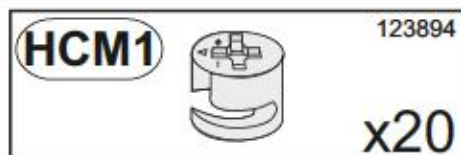
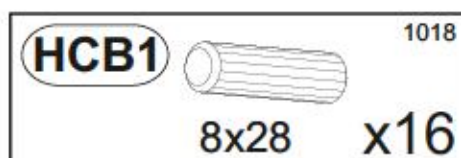
HC 65



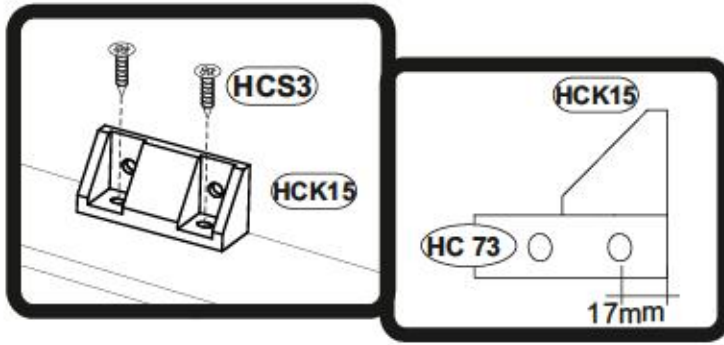
HC 57	x1	702	372	65	1/1
HC 62	x2	611	299	15	1/1
HC 63	x1	1361	320	15	1/1
HC 64	x1	1361	320	15	1/1
HC 65	x1	610	273	22	1/1
HC 66	x1	1361	80	22	1/1
HC 67	x1	1361	80	22	1/1
HC 68	x1	483	124	18	1/1
HC 69	x1	415	477	15	1/1

HC 70	x1	317	80	28	1/1
HC 71	x1	317	80	28	1/1
HC 72	x1	656	80	28	1/1
HC 73	x1	598	80	28	1/1
HC 77	x1	813	477	18	1/1
HC 78	x1	417	623	3	1/1
HC 79	x1	949	623	3	1/1
HC 125935	x1	723	386	4	1/1

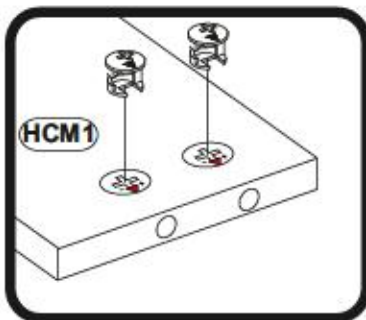
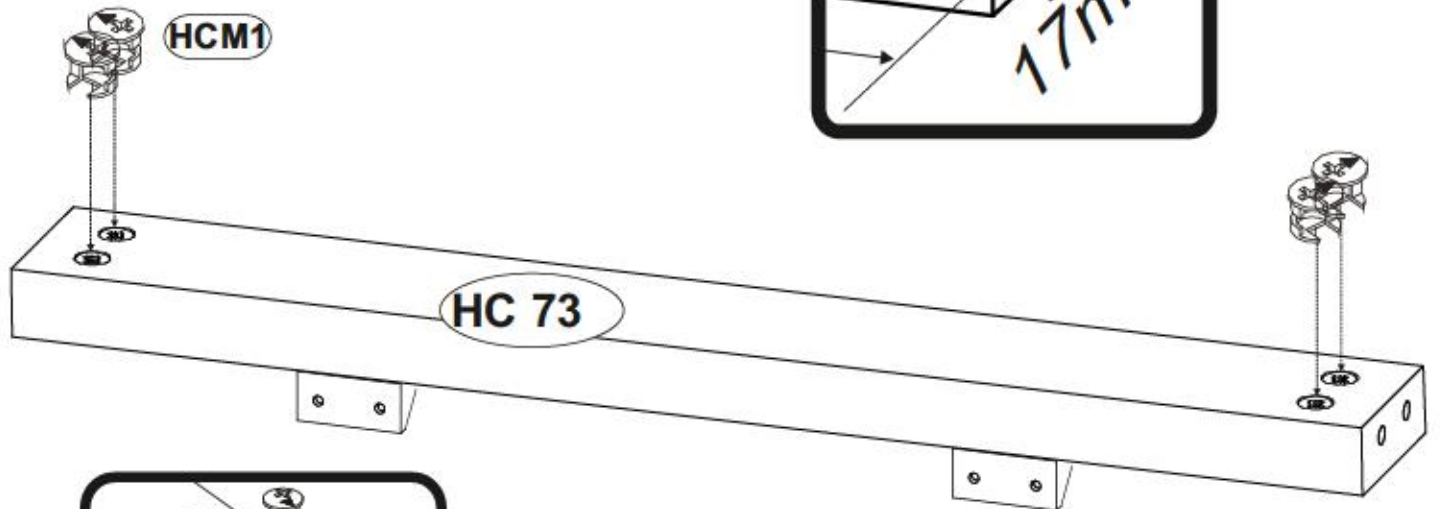
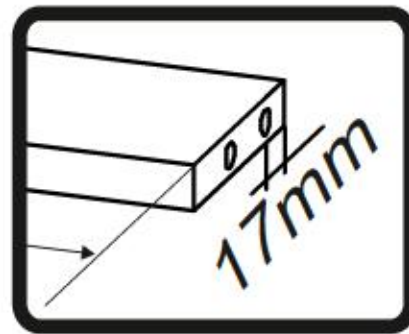
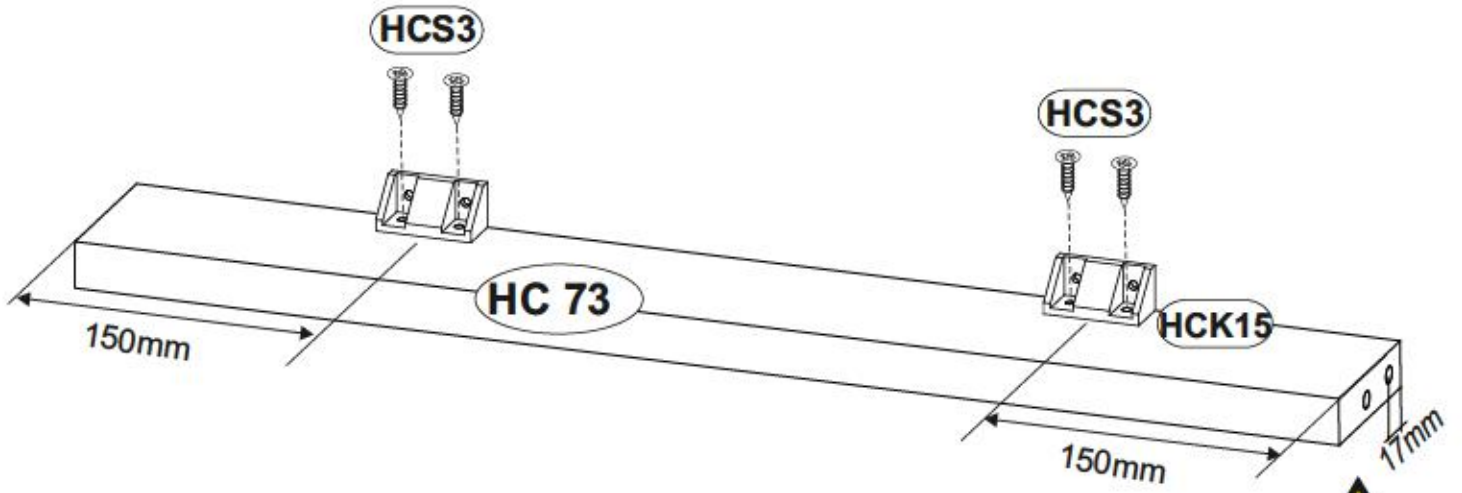
RAVENNA 22



1

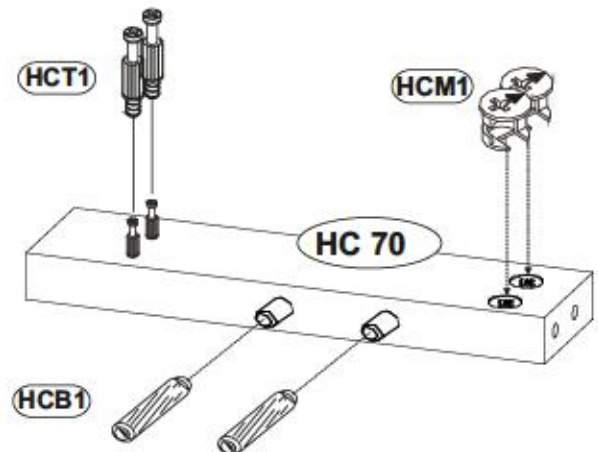
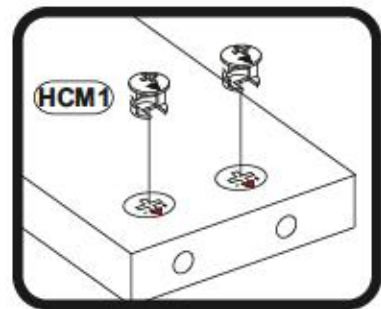
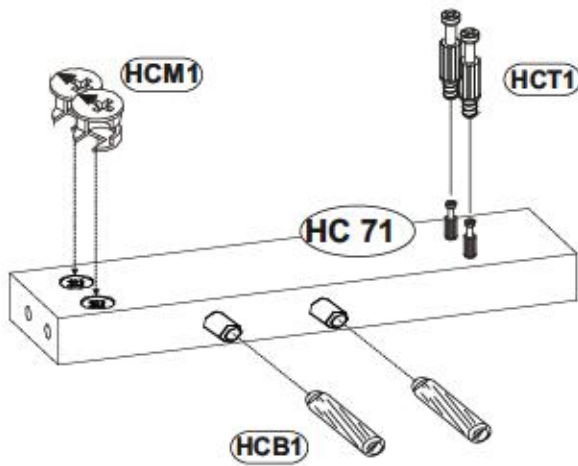
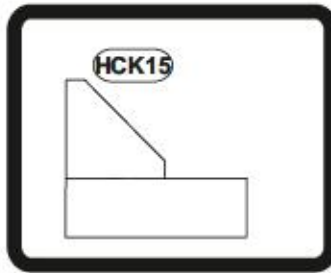
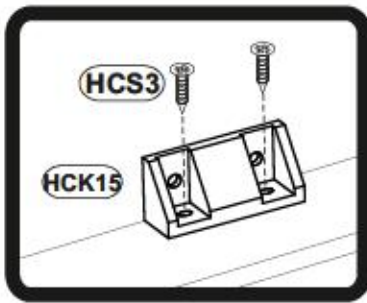
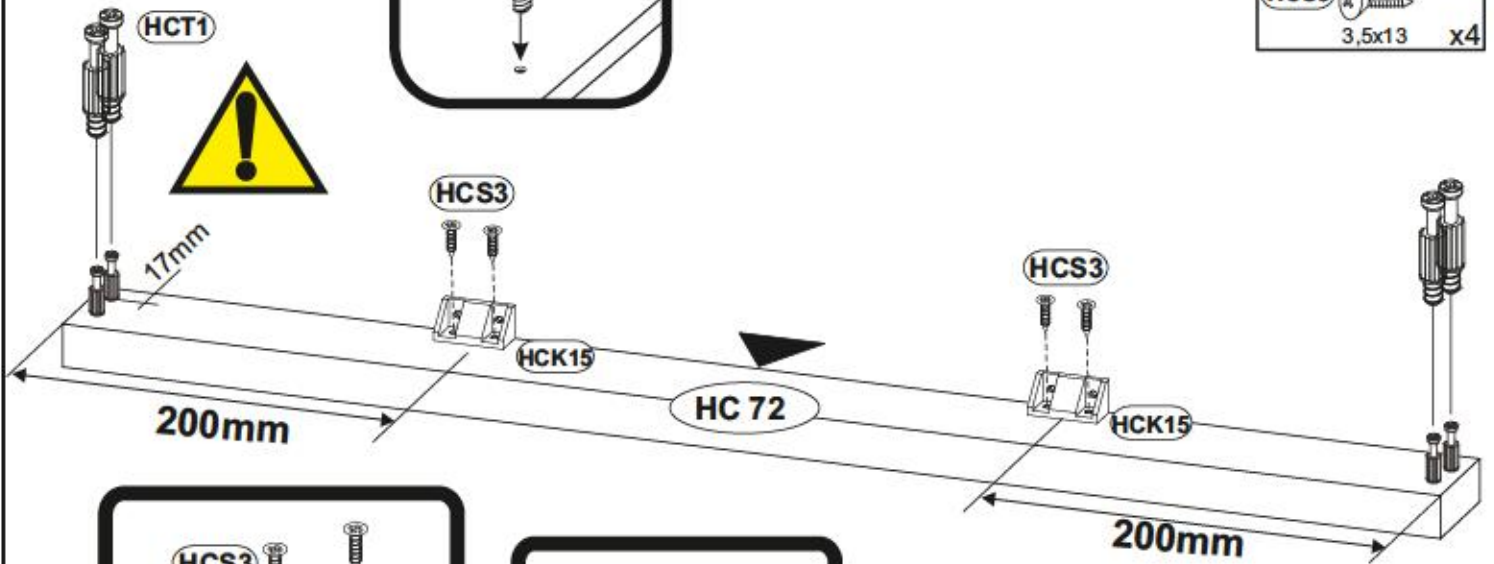


HCM1		12 38 94	x4
HCK15		815 58	x2
HCS3		10 11	x4
3,5x13			



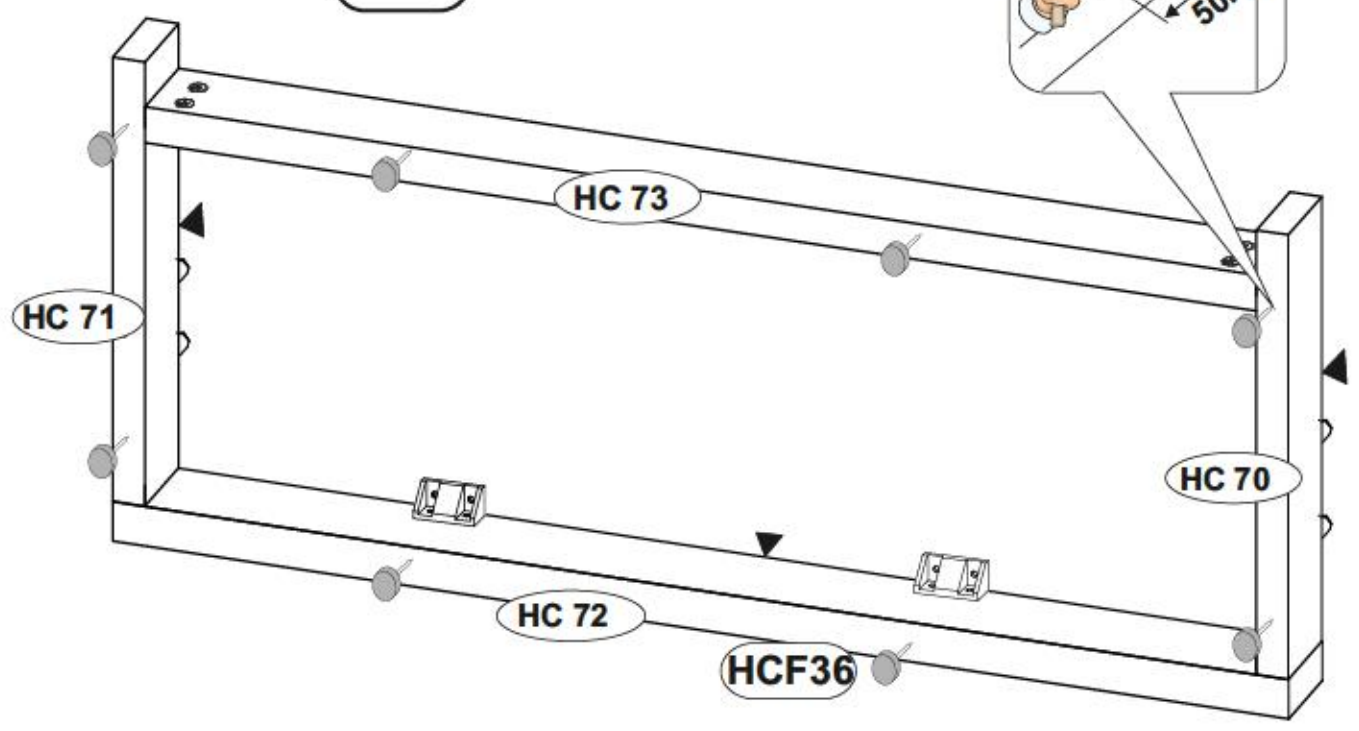
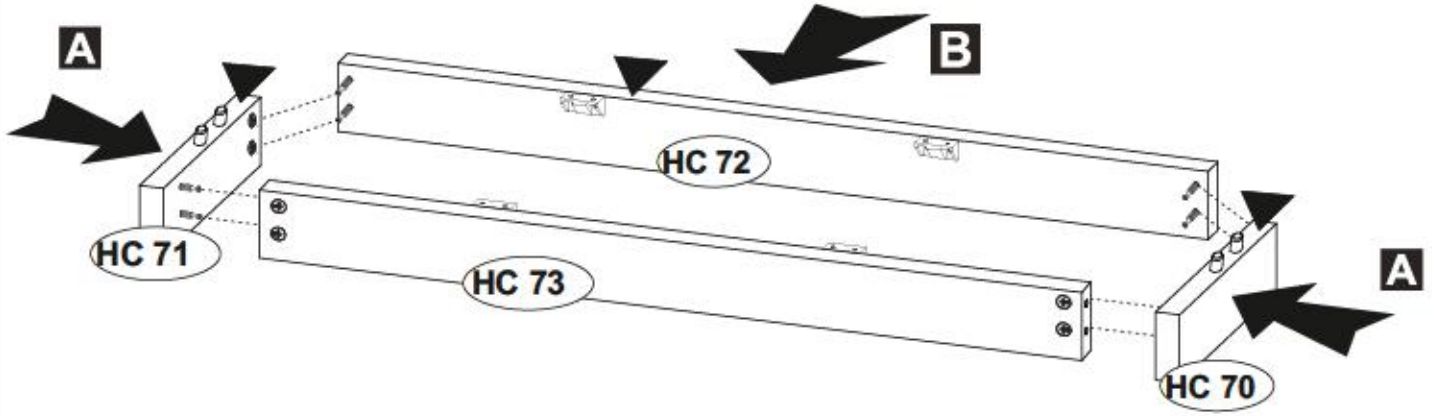
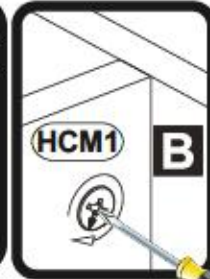
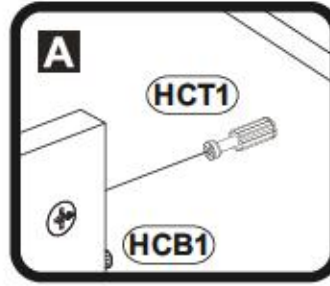
2

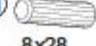


HCM1 129914 x4	HCT1 11809 x8
HCB1 1018 8x28 x4	HCK15 000100 x2
HCS3 1011 3,5x13 x4	

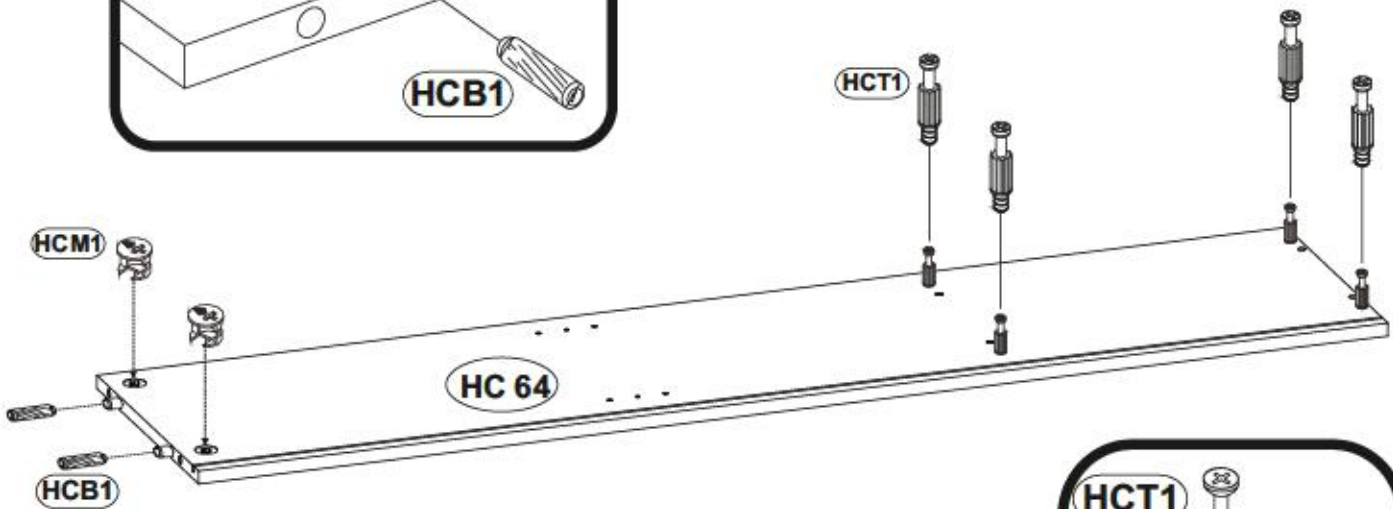
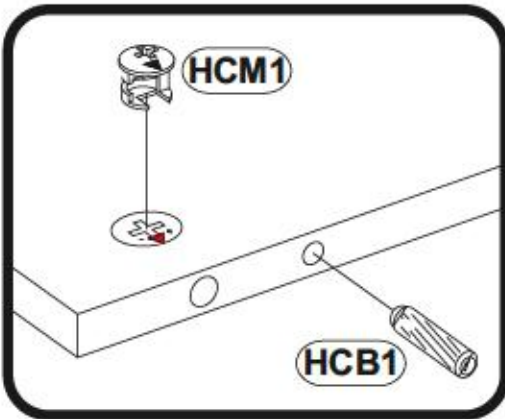
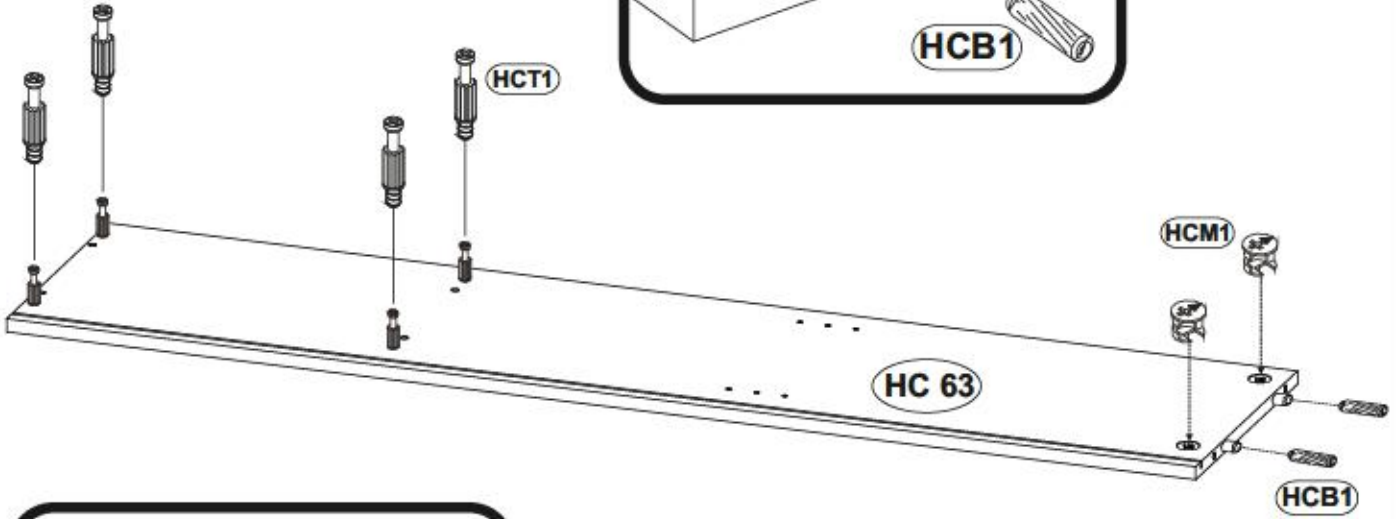
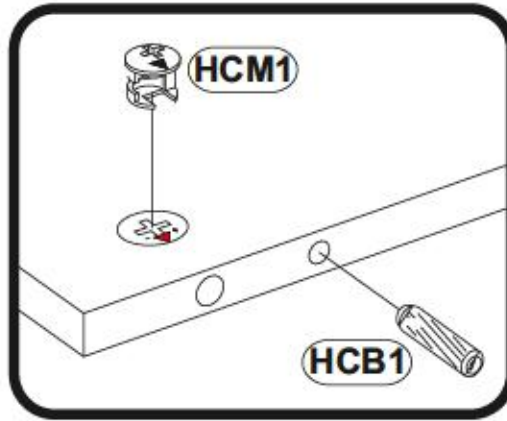


3

HCF36 1305
x8



HCB1		1018
	8x28	x4
HCM1		129804
		x4
HCT1		11809
		x8

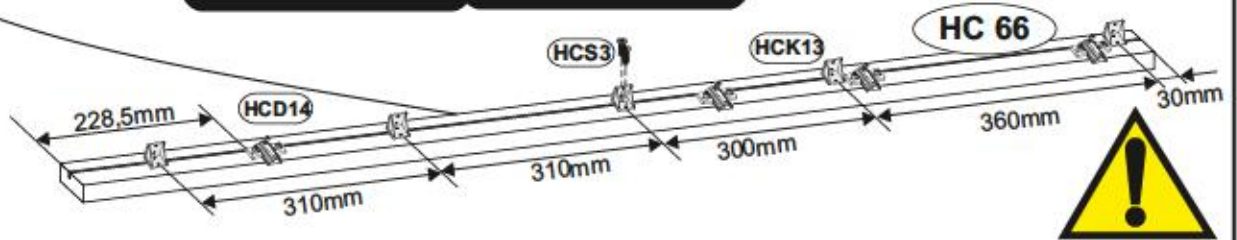
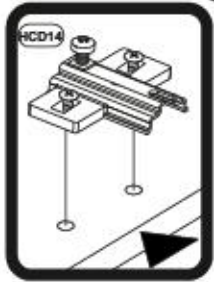
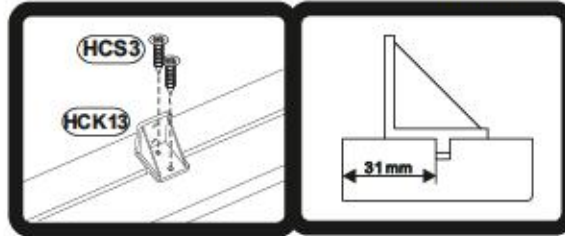
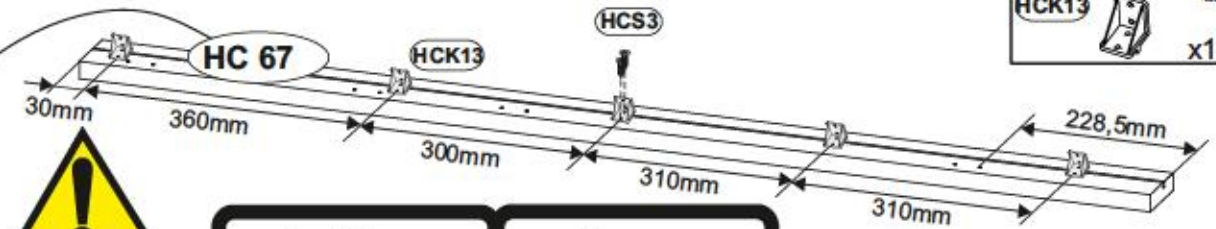
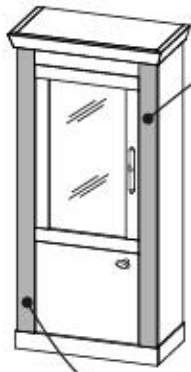


5

Option L



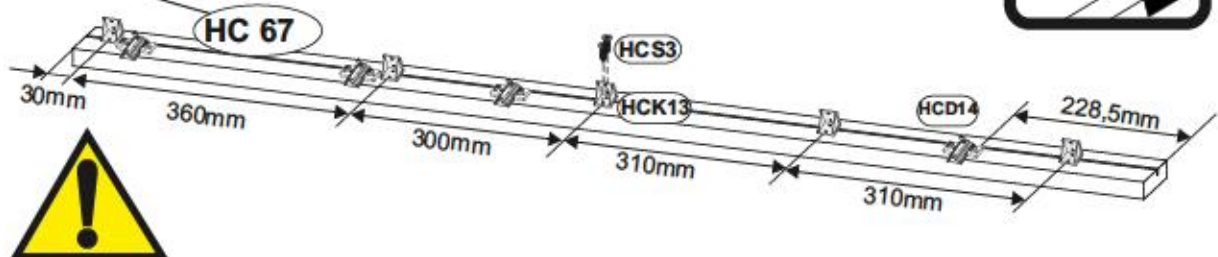
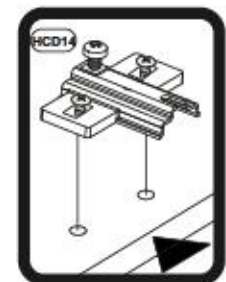
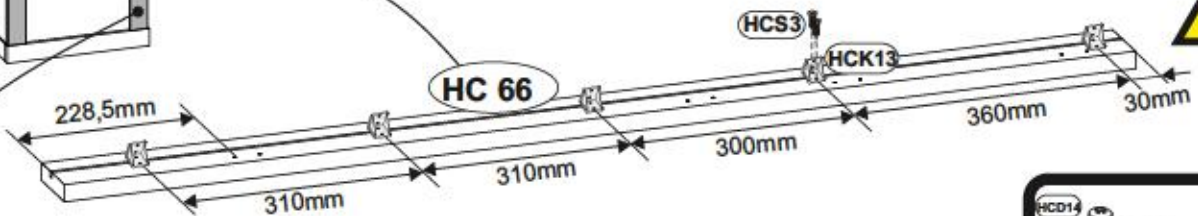
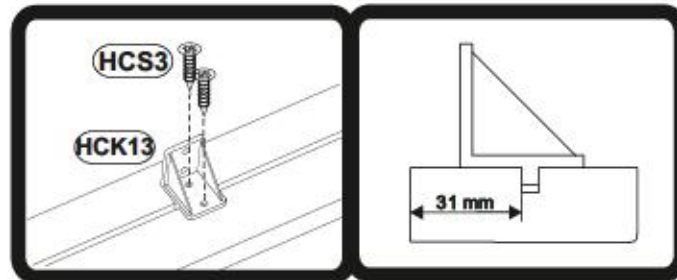
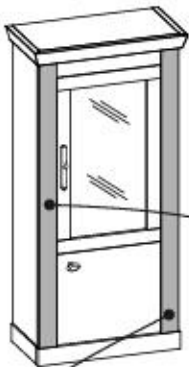
HCD14		23515
	H4	x4
HCS3		1011
	3,5x13	x20
HCK13		49776
		x10






**6**

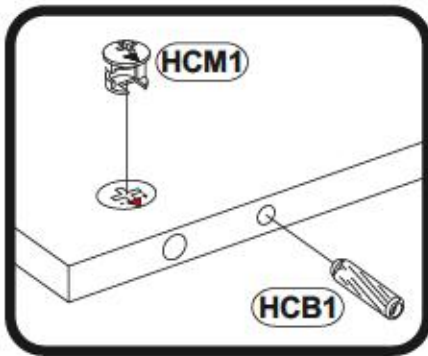
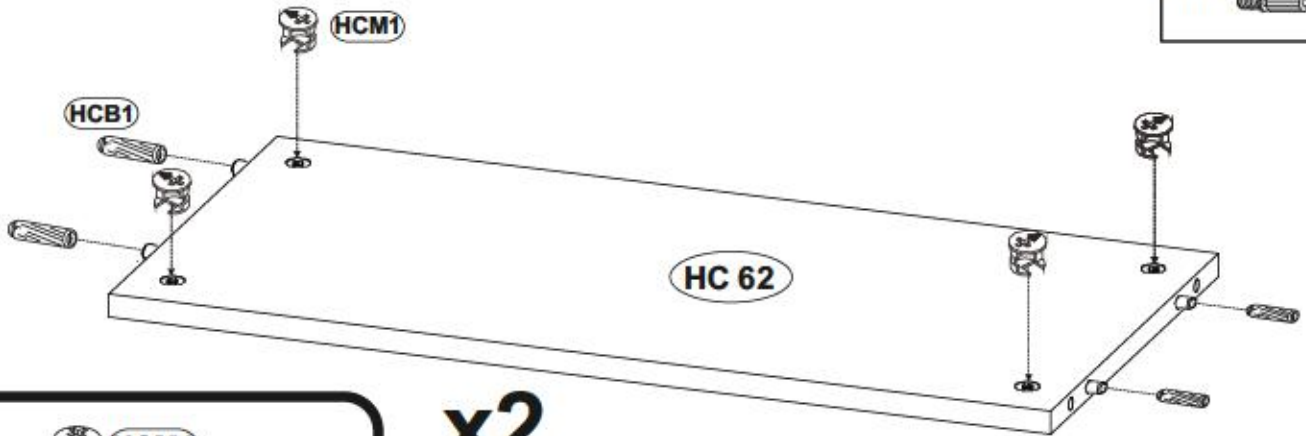
Option R



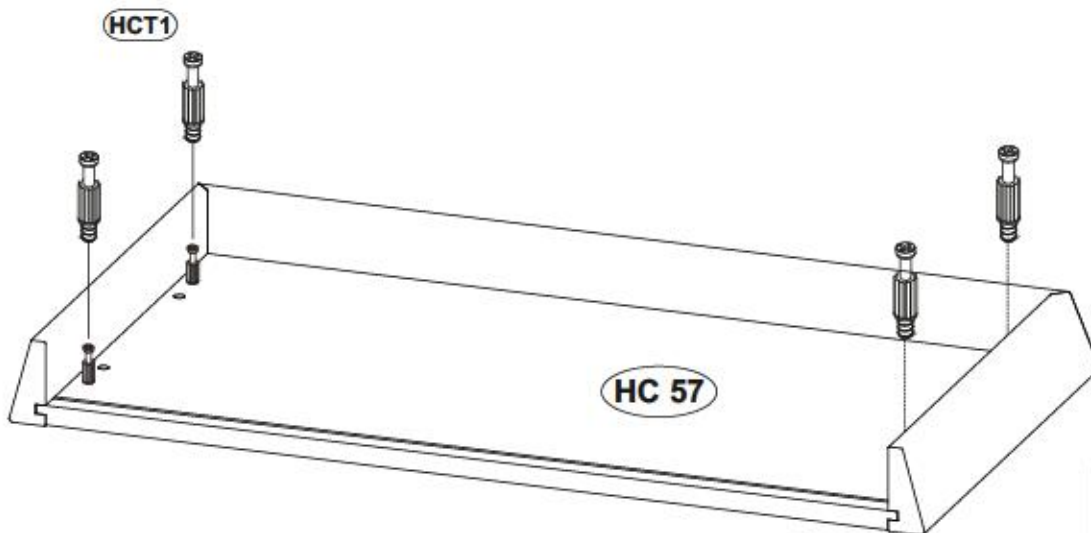
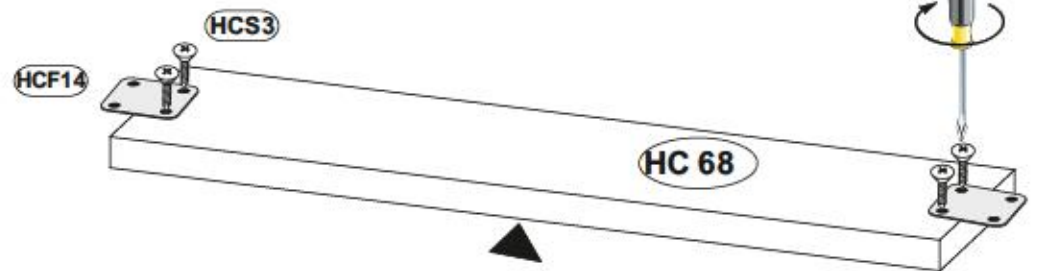
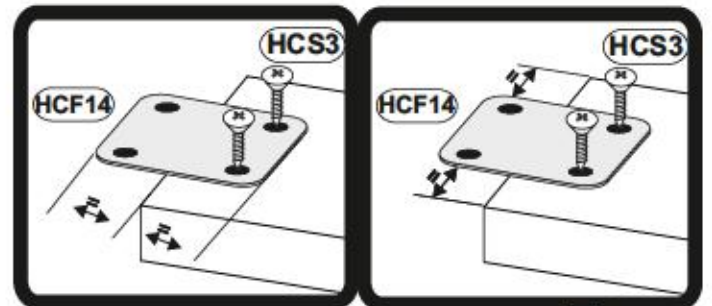
HCD14		23515
	H4	x4
HCS3		1011
	3,5x13	x20
HCK13		49776
		x10



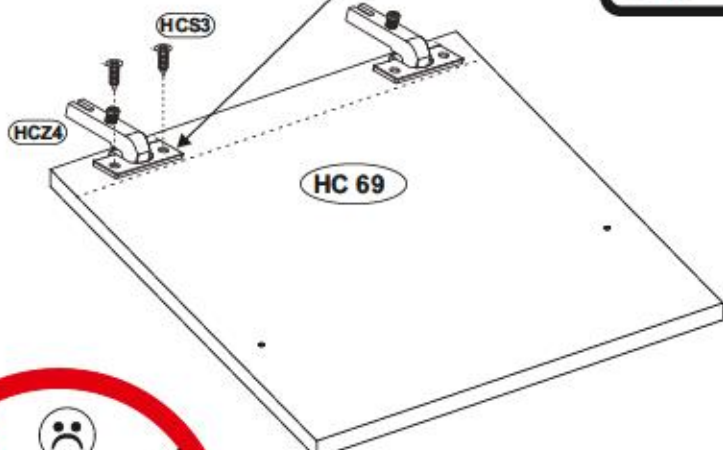
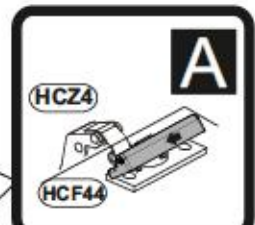
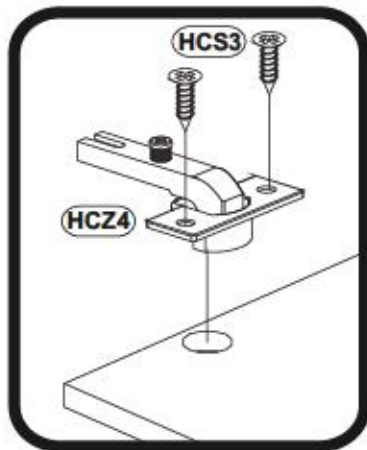
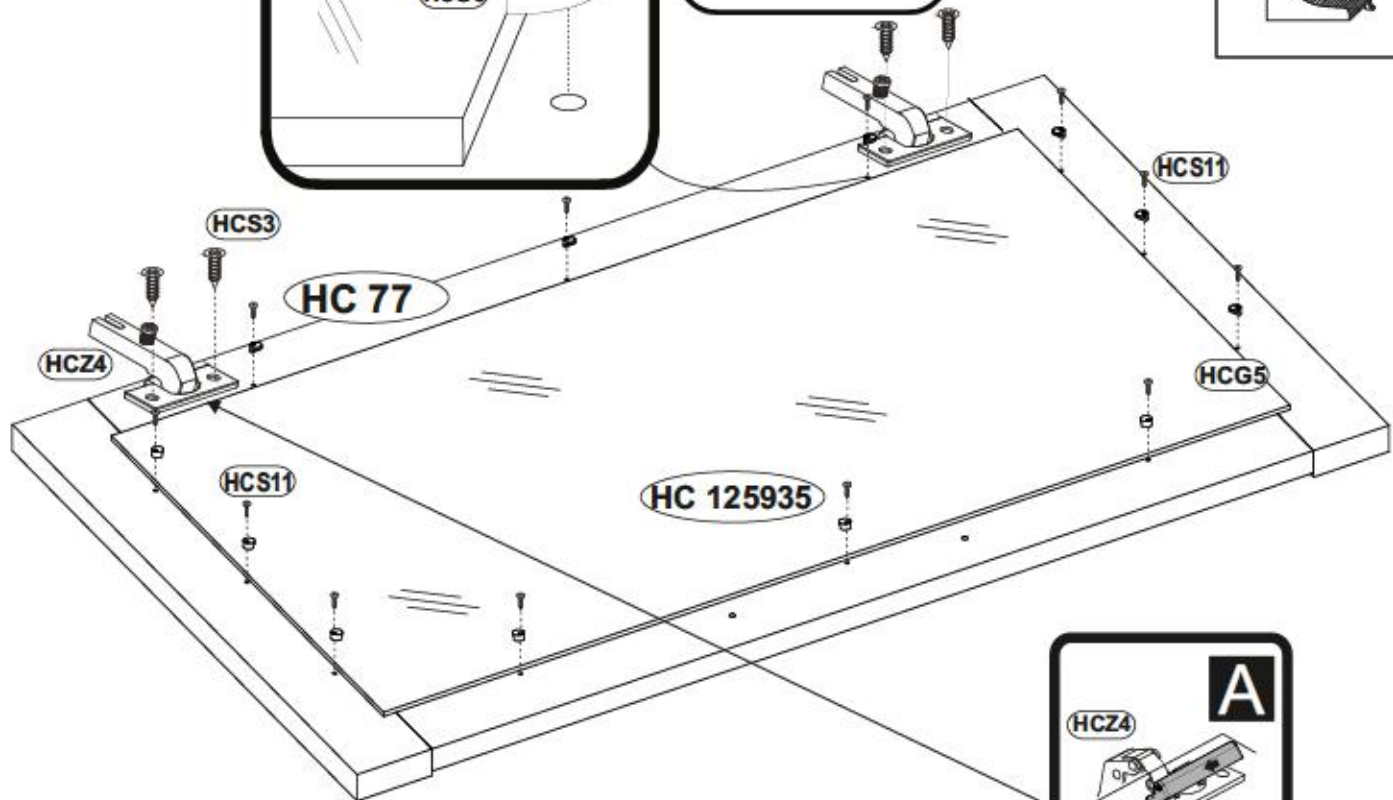
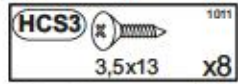
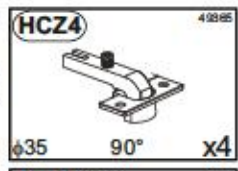
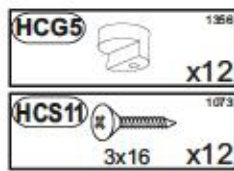
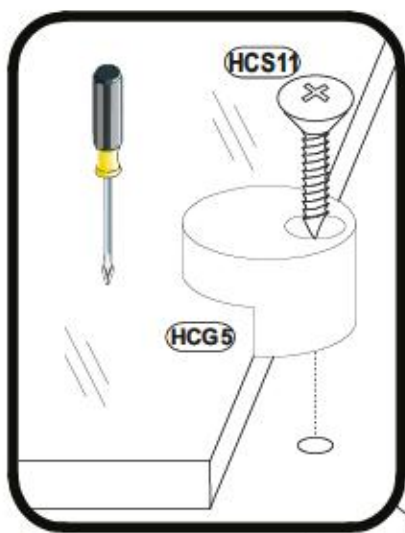
HCF14  x2	HCB1  8x28 x8
HCS3  3,5x13 x4	HCM1  x8
HCT1  x4	



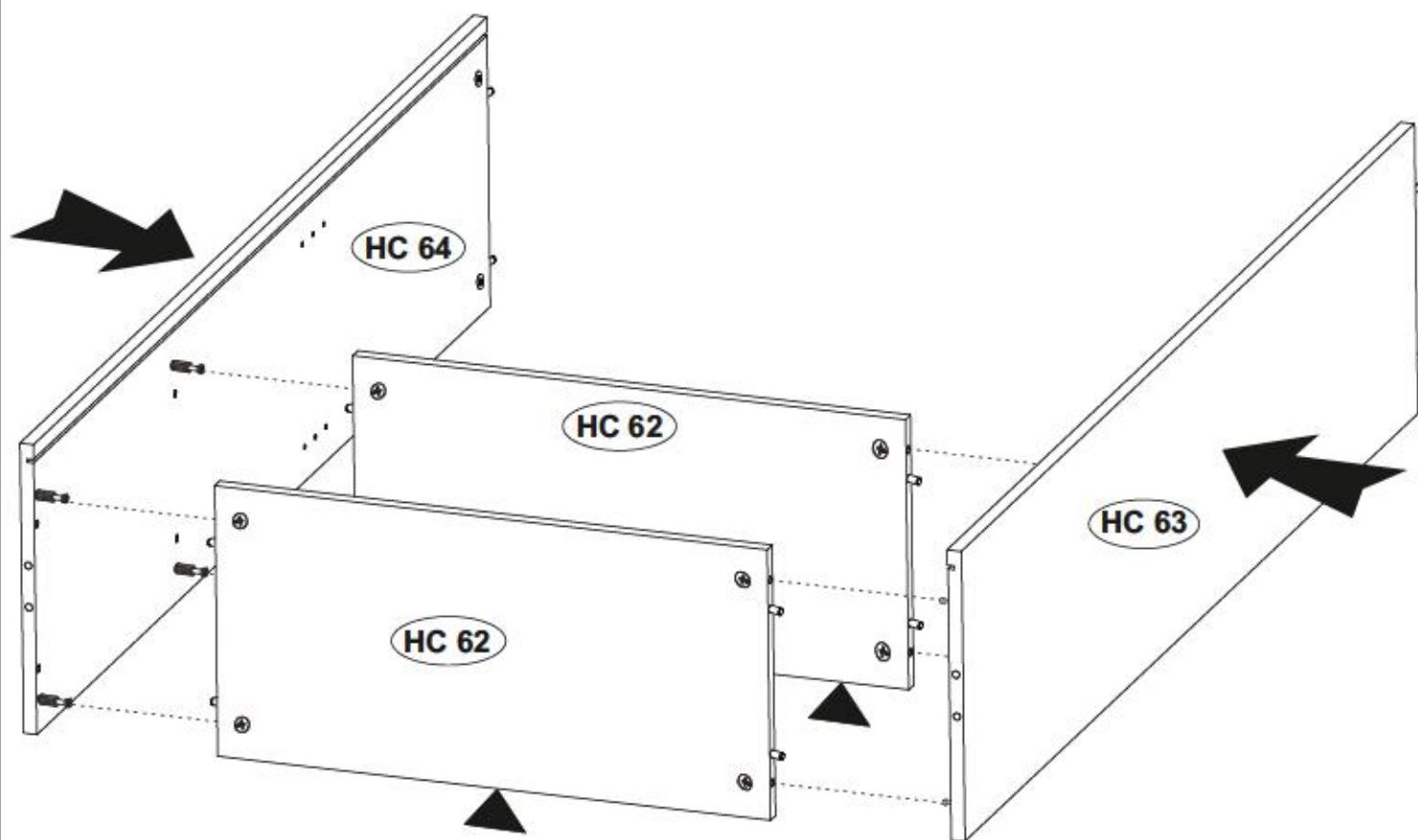
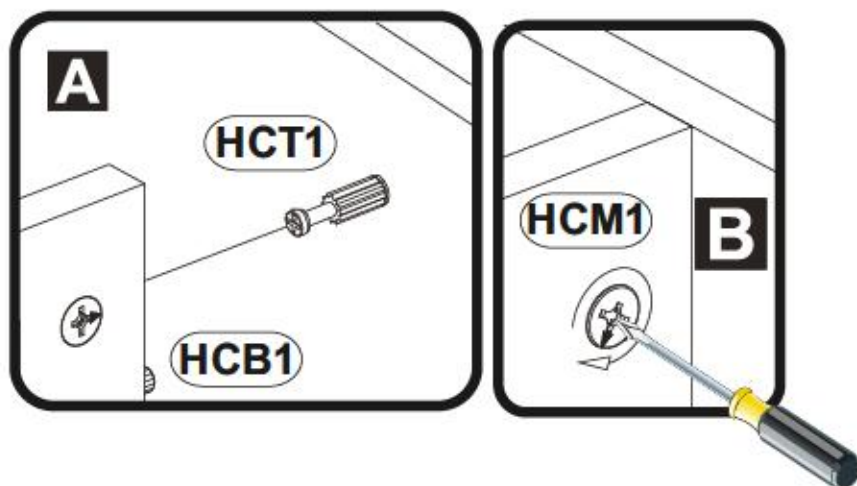
x2

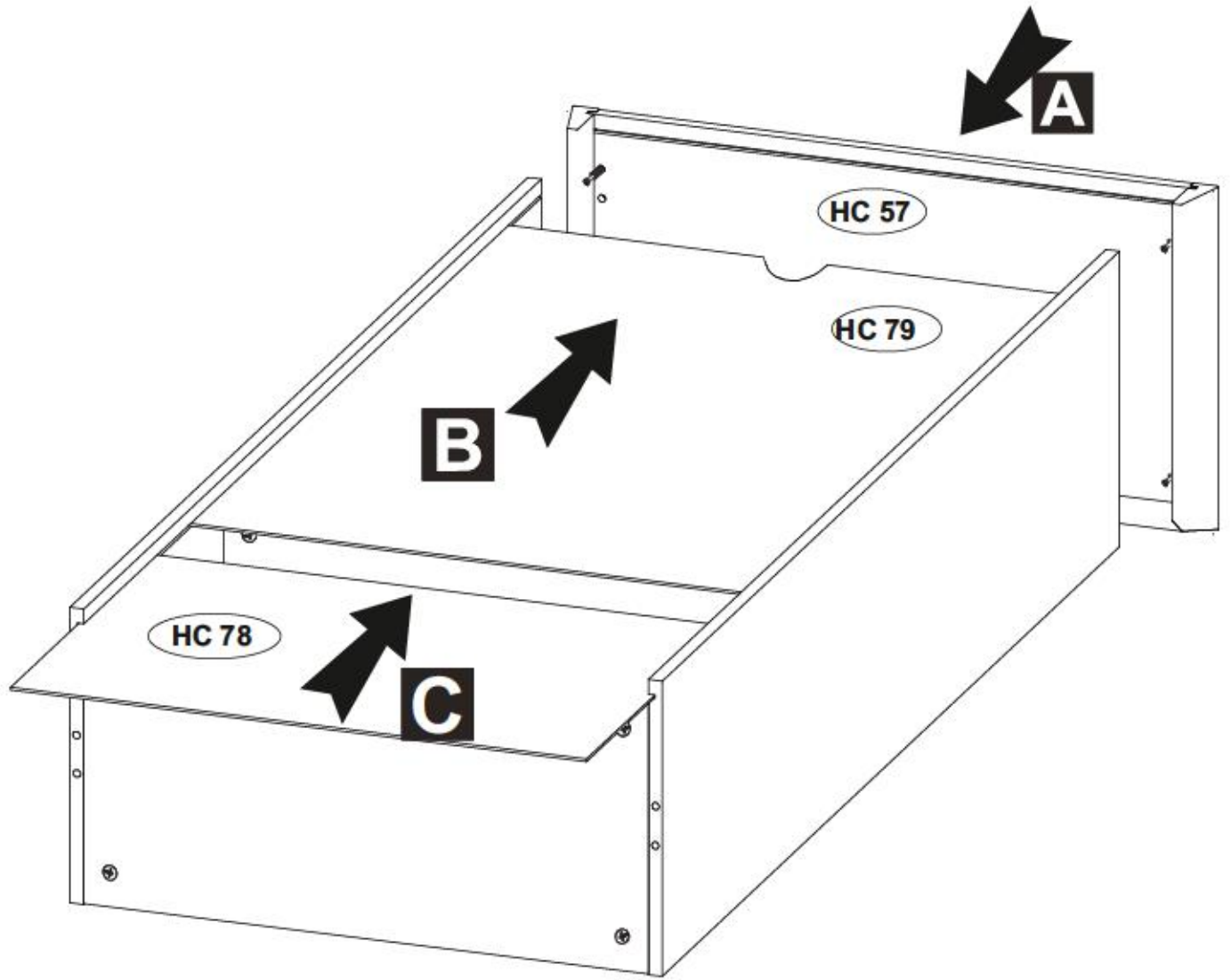
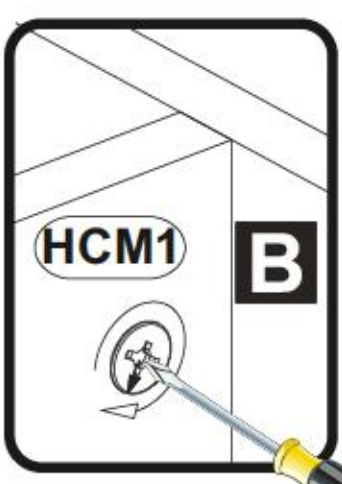
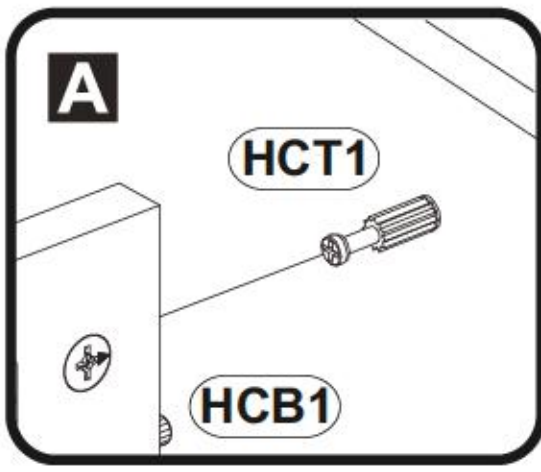


8

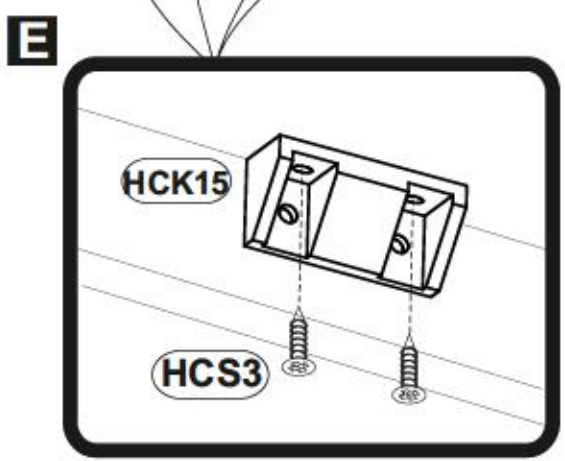
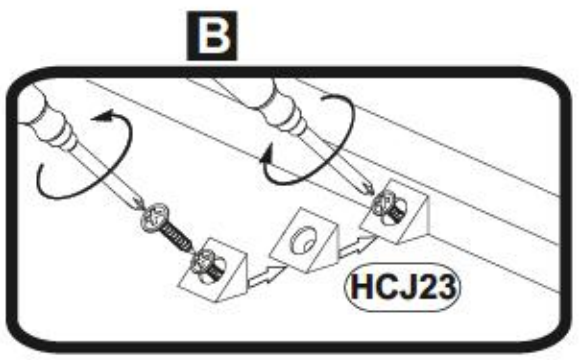
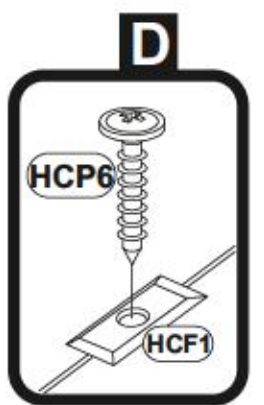
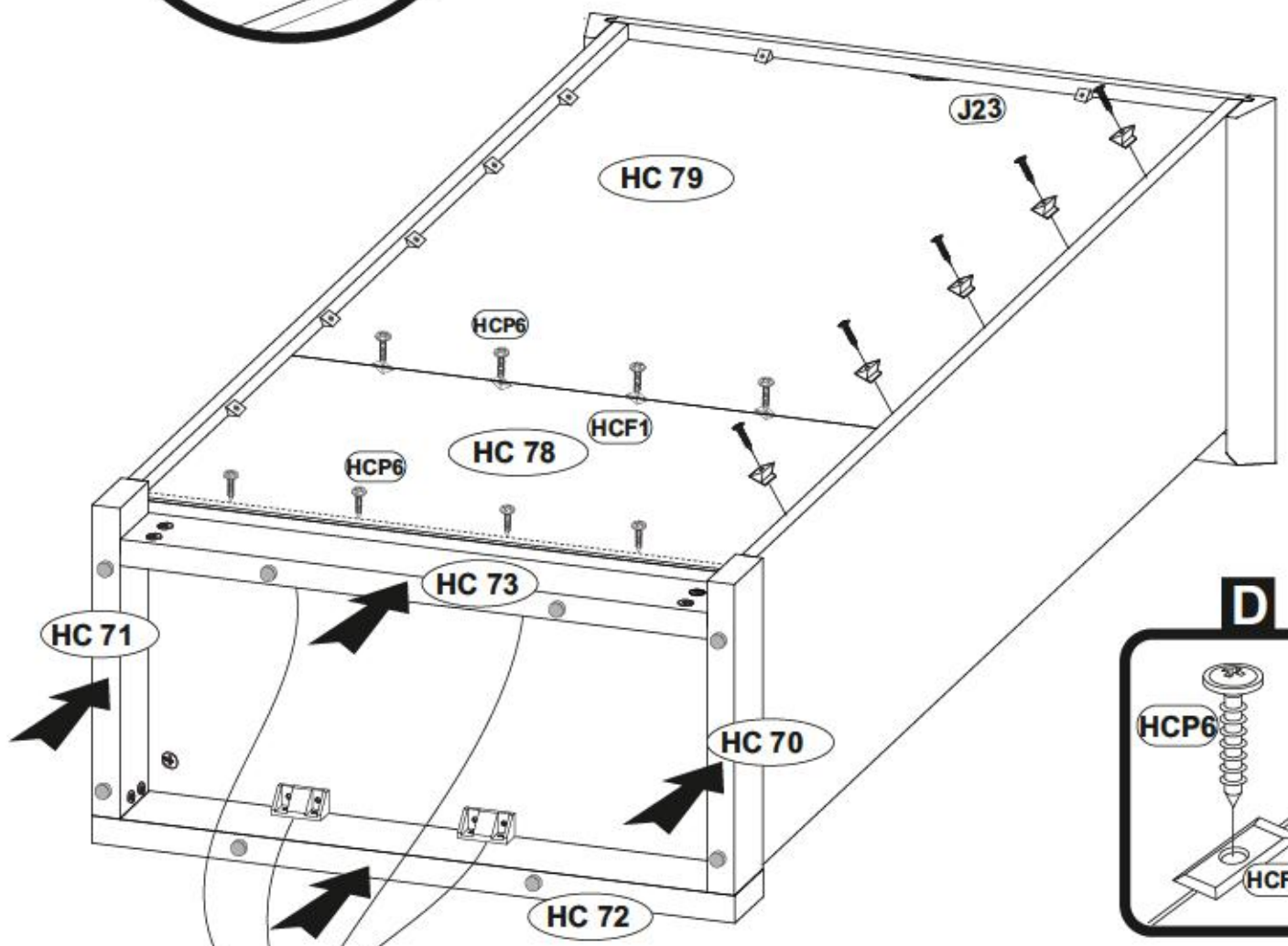
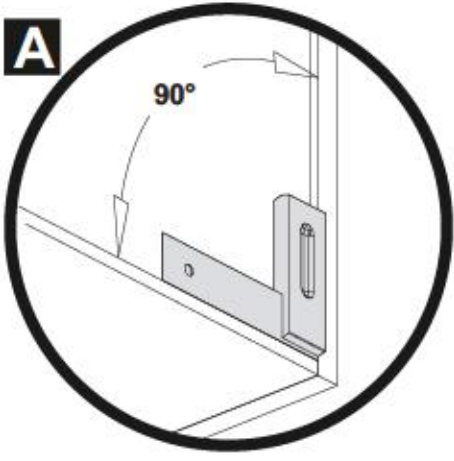


9

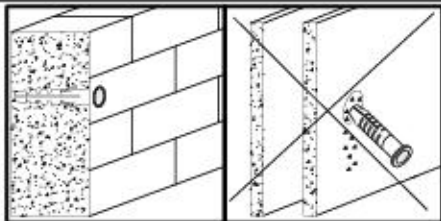




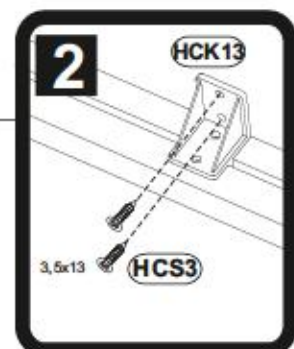
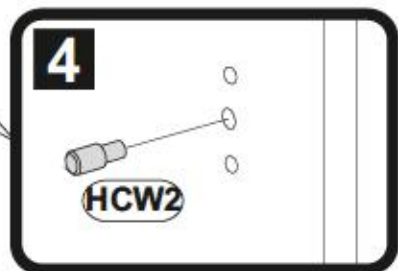
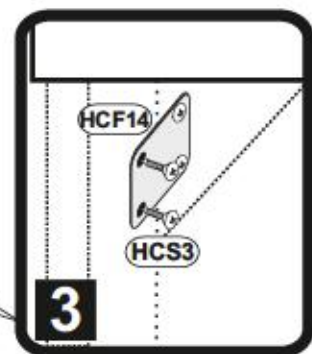
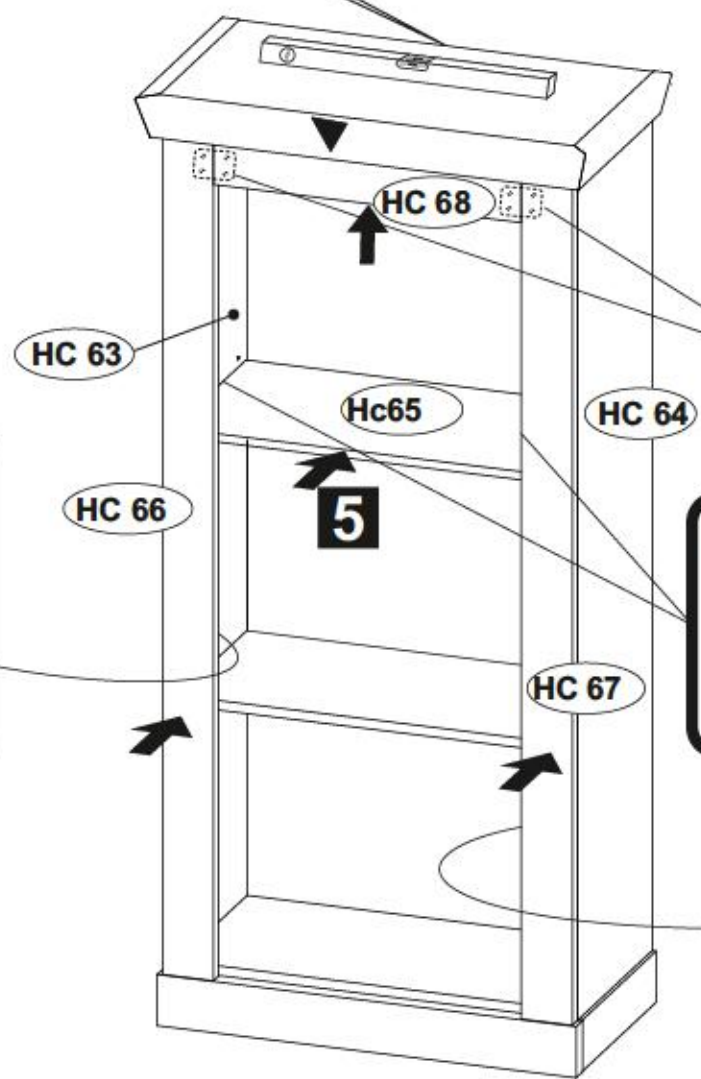
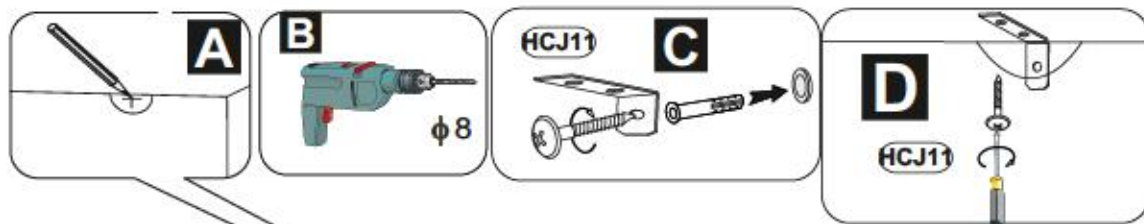
HCP6	1058
3x20	x8
HCJ23	1302
	x12
HCF1	1415
	x4
HCS3	1011
3,5x13	x8



12



HCS3		1011
	3,5x13	x24
W1		1289
		x4
HCJ11		1267
		x1
HCC6		1423 18
	φ20	x8

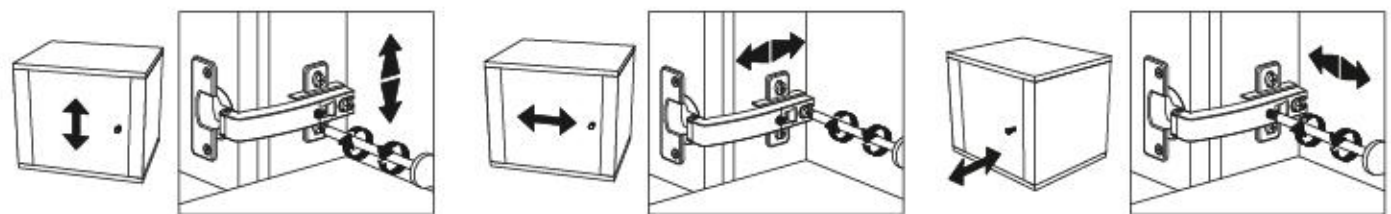
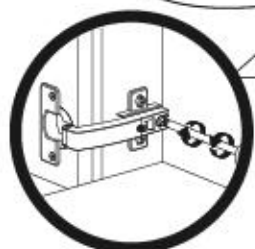
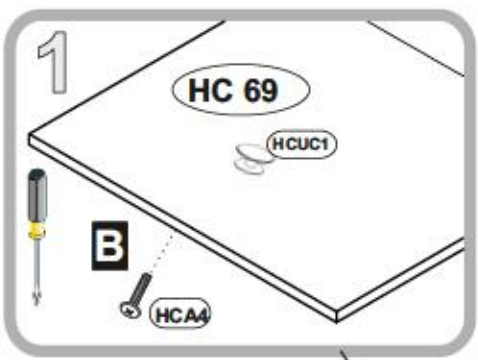
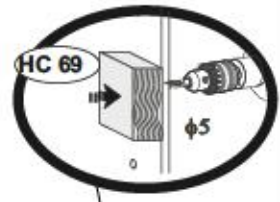
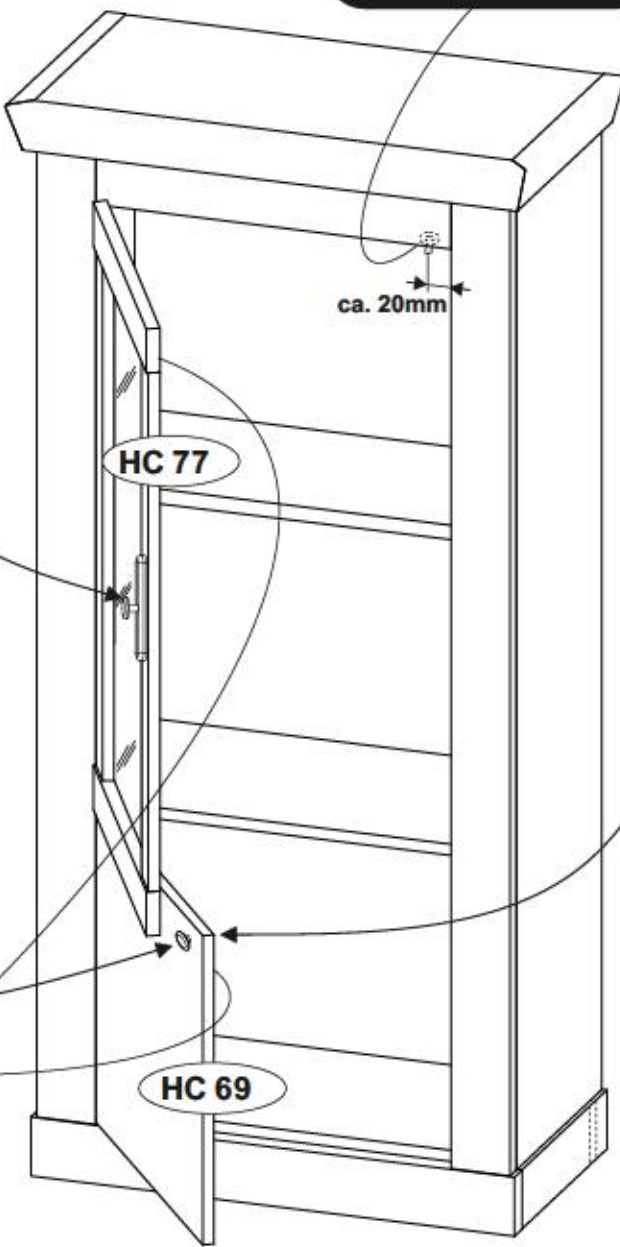
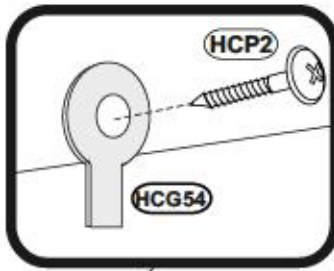
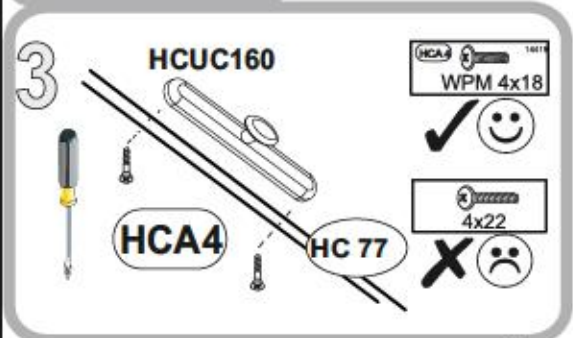
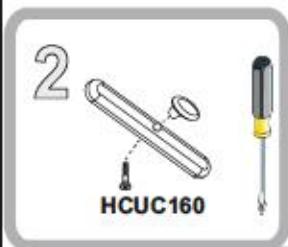


13

Option L








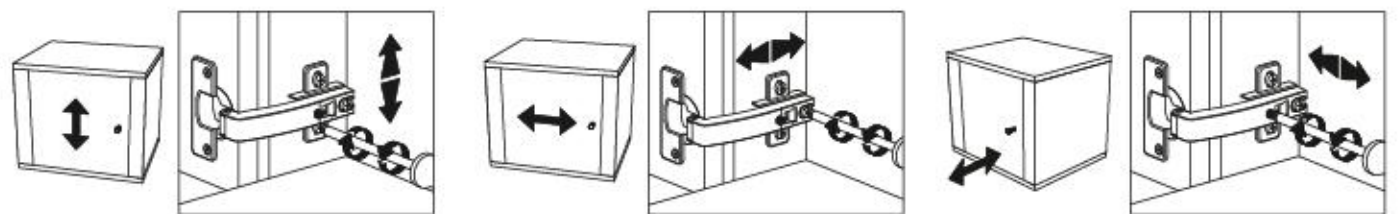
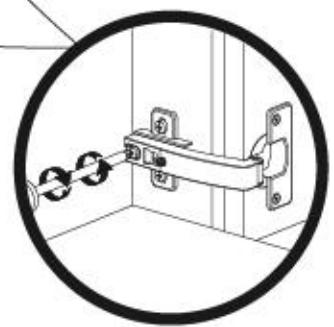
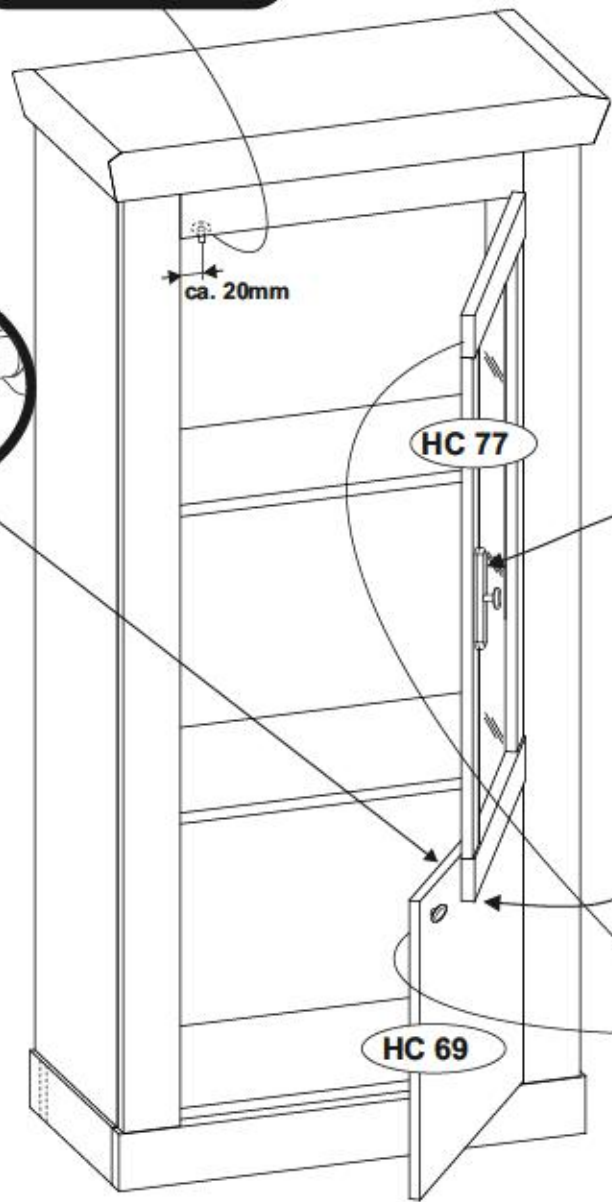
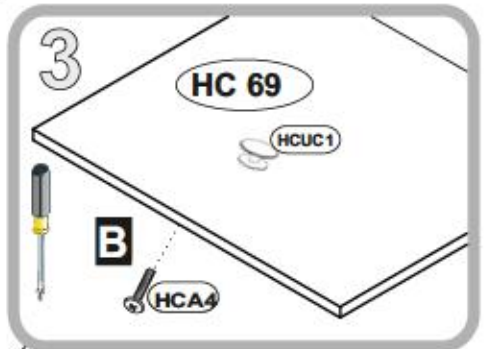
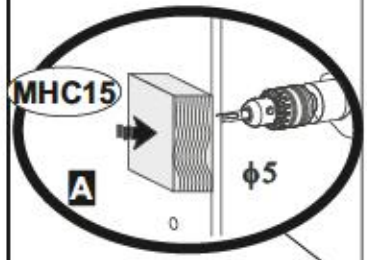
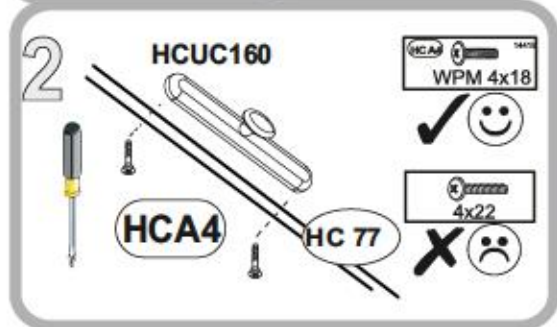
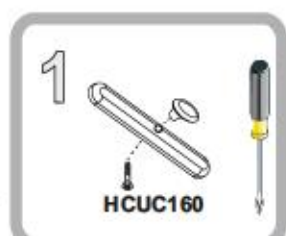
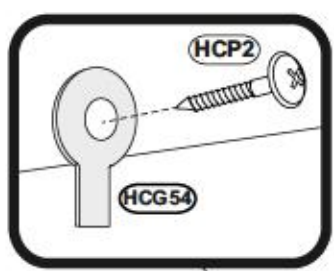
HCUC160		154322	x1
HCA4		14413	x3
WPM 4x18			x3
HCG54		126880	x1
HCP2		1014	x1
3,5x13			x1
HCUC1		154317	x1



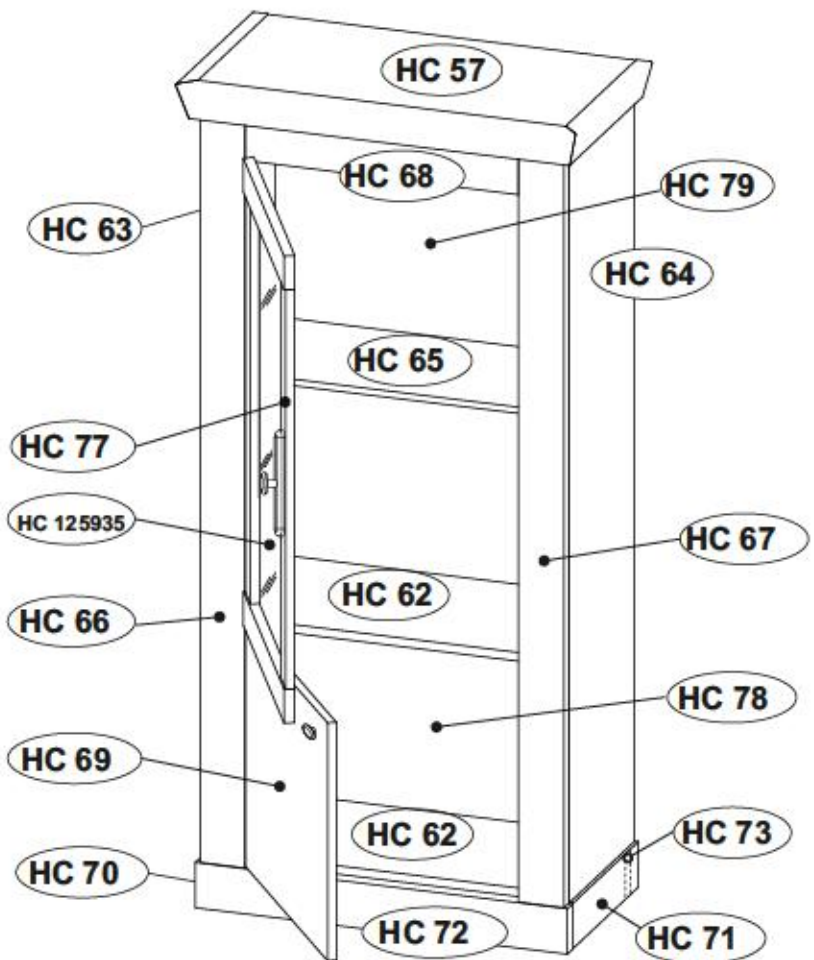
14

Option R

HCUC160		15-48-32	x1
HCA4		14419	x3
WPM 4x18			x3
HCG54		128880	x1
HCP2		1014	x1
3,5x13			x1
HCUC1		154537	x1



RAVENNA 22



D Unser Drehschloß für Beschläge
 Sollte Ihnen ein Beschlag bei Ihnen, können Sie diese Servicekarte direkt an die untenstehende Adresse mailen. Wir können sie lediglich nur Beschlagteile auf diesem Wege verschicken. Sollten Sie eine andere Beschreibung an Ihrem Möbelstück haben, so wenden sie sich bitte direkt an Ihr Möbelhaus.

GB Our direct order service for fittings
 If a fitting part is missing, you can e-mail this service card directly to the address below. However, we can only send fitting parts in this way. If you have any other cause for complaint concerning your item of furniture, please contact your furniture store directly.

CZ Náš přímý službu pro kování
 Chybí-li vám nějaký díl z kování, můžete tuto službu kartou odešlat e-mailem přímo na níže uvedenou adresu. Touto cestou však můžete poslat jen díly kování. Pokud byste měli nějaký jiný problém, obraťte se přímo na svého prodejce nábytku.

F Bien utiliser le notice de montage
 Si vous manquez une ferrure, veuillez envoyer directement la présente carte service à l'adresse e-mail indiquée ci-dessous. Cependant, nous ne pouvons uniquement d'envoyer de ferrures. Pour tout autre type de réclamation concernant votre meuble, veuillez contacter directement votre magasin d'ameublement.

I Il vostro servizio diretto per i ricambi delle ferrature
 Qualora Vi dovesse mancare un pezzo di fissaggio, allora Vi preghiamo di inviare questo card al servizio immediatamente all'indirizzo sottostante. Possiamo inviare i pezzi di fissaggio solamente per mezzo di questo procedimento. Qualora dovete avere qualche altra reclamazione in merito al mobile, allora Vi preghiamo di rivolgerVi direttamente al Vostro Negozio di mobili.

BG Частична директна услуга за облича
 Ако липсва част от мебелите, потържете негово място директно на адресите по-долу. По този начин можем да доставим само обличачни елементи от облича. Ако имате друга причина за жалба, се свържете директно с обличача или мебелния магазин, от който сте закупили мебелите.

NL Our direct service voor de aanpak van de
 Wanneer er een onderdeel ontbreekt, kunt u deze servicekaart direct aan de dienst e-mailen. Het is niet mogelijk om andere problemen aan te pakken via deze weg. Indien u andere problemen aan uw meubel heeft, verzocht wij u contact op te nemen met uw meubelwinkel.

PL Nasz bezpośredni serwis części montażowych
 Jeżeli brakuje części łączących do mebli, prosimy o przesłanie nam niniejszej karty serwisowej na niżej podany adres e-mailowy. W ten sposób możemy przesłać jedynie łączące części. W przypadku innych reklamacji dotyczących mebli, prosimy zgłosić je do naszego meblowego, w którym zostały dokonany zakup.

HR Servis za oblake
 U slučaju da nedostaje neki od dijelova meblara, možete nam doje poslati ovu karticu direktno na adresu koju smo naveli. Na ovaj način mogu se dostaviti samo oblake. U slučaju da imate bilo koju drugu prigovore vezane uz karticu namještaja, molimo vas da se obratite izravno trgovini namještaja gdje je isti kupljen.

HU Direktszolgálatok az elmozdított részekért
 Ha hiányzik egy visszatér, azt e-kéntje lehet továbbítani az alábbi e-mail címre. Azonban csak az elmozdított (csatlakozó) részeket lehet így küldeni. Amennyiben más okok miatt szeretné eljuttatni a problémát, forduljon közvetlenül a boltjához.

SK Náš priamy servis pre čisti kovania
 Ak by Vám chýbala niejaká časť kovania, môžete poslať túto službu kartou e-mailom na nižšie uvedenú adresu. Čiaky kovania si nemôžeme poslať inou cestou. Ak by ste mali iný problém, obráťte sa priamo na Vašu predajňu nábytku.

SLO Náš direktni servis za oblake
 Če vam manjka kakšno oblake, lahko to storimo kar direktno po e-mailu na spodnji naslov. Po tej poti vam lahko pošljemo samo oblake. Če želite nekakšno težavo drug del pohištva, se obrnite neposredno na vašo trgovino pohištva.

RO Serviciu de servicii directe pentru ferstruturi
 În cazul în care vă lipseşte o piesă de ferstruturi, puteţi să trimiteţi cardul acesta direct la adresa prin e-mail de mai jos. Noi nu putem să trimitem prin e-mail decât piese de ferstruturi. Dacă aveţi o altă reclamaţie referitoare la piesa de ferstruturi, atunci vă rugăm să vă adresaţi direct la magazinul dvs. de mobilă.

RUS Наш прямой сервис для поставки фурнитуры
 Если отсутствует, что либо из элементов фурнитуры, Вы можете отправить сервисную карту по факсу или непосредственно на нижеприведенный адрес электронной почты. Однако, только с помощью этого способа мы сможем лишь доставить фурнитуру. Если же у Вас возникнут иные претензии относительно приобретенной мебели, пожалуйста, обращайтесь непосредственно в организацию, осуществляющую продажу.

S Váš direktný servis pro čistí kování
 Om du mangler en del af beslagene kan du skrive dette servicekort direkte til e-postadressen som angives neden. Tilskudt alle dele kan vi kun sende dig direkte til vores beslagleveringsfirma. Om du vil klage over et andet problem vedrørende dit møbel, så kontakt venligst direkte dit møbelhus direkte.

ES Nuestro servicio directo para accesorios
 Si le falta algún accesorio, puede enviar este tarjeta de servicio de accesorios a la siguiente dirección. No obstante, por este método solo podemos enviar accesorios. Si tiene alguna otra objeción sobre su mueble, consulte directamente con su mueblería.

TR Doğrudan hizmet için doğrudan servis kartı
 Bir donanım eksikliği ya da aksesuar kartı doğrudan aşağıdaki bu kartın adresine doğrudan mail yoluyla gönderilebilir. Sadece bu yolla donanımları gönderilebilir. Mobilyanızda başka şikayetleriniz varsa lütfen doğrudan mobilya satıcınıza danışın.

HC 57	x1	702	372	65	1/1								
HC 62	x2	611	299	15	1/1	HC 70	x1	317	80	28	1/1		
HC 63	x1	1361	320	15	1/1	HC 71	x1	317	80	28	1/1		
HC 64	x1	1361	320	15	1/1	HC 72	x1	656	80	28	1/1		
HC 65	x1	610	273	22	1/1	HC 73	x1	598	80	28	1/1		
HC 66	x1	1361	80	22	1/1	HC 77	x1	813	477	18	1/1		
HC 67	x1	1361	80	22	1/1	HC 78	x1	417	623	3	1/1		
HC 68	x1	483	124	18	1/1	HC 79	x1	949	623	3	1/1		
HC 69	x1	415	477	15	1/1	HC 125935	x1	723	386	4	1/1		

RAVENNA 22

D User's Instructions for the shelves.
Sollte Ihnen ein Beschlagteil fehlen, können Sie diese Servicekarte direkt an die untenstehende Adresse mailen. Wir können allerdings nur Beschläge auf diese Weise verschicken. Sollten Sie eine andere Serviceanfrage an Ihrem Möbelstück haben, so wenden Sie sich bitte direkt an Ihr Möbelhaus.

GB Our direct order service for fitting.
If a fitting part is missing, you can e-mail this service card directly to the address below. However, we can only send fitting parts in this way. If you have any other cause for complaint concerning your item of furniture, please contact your furniture store directly.

CZ Některé příslušenství pro kování.
Chybí-li vám nějaký díl z kování, můžete tuto servisní kartu odeslat e-mailem přímo na níže uvedenou adresu. Touto cestou však můžeme poslat jen díly kování. Pokud byste měli nějaký jiný problém, obraťte se přímo na svého prodejce nábytku.

F Bien sûr, si la notice de montage.
Si vous manquez une ferrure, veuillez envoyer directement la présente carte service à l'adresse e-mail indiquée ci-dessous. Cependant, nous ne pouvons que vous envoyer des ferrures. Pour tout autre type de réclamation concernant votre meuble, veuillez contacter directement votre magasin d'ameublement.

I Il nostro servizio diretto per l'ordine delle ferramenta.
Qualora Vi dovessero mancare un pezzo di ferraggio, allora Vi preghiamo di inviare questa carta di richiesta tramite internet all'indirizzo sottoelencato. Possiamo inviare i pezzi di ferraggio solamente per mezzo di questo procedimento. Qualora dovete avere qualche altra informazione in merito al mobile, allora Vi preghiamo di rivolgerVi direttamente al Vostro Negozio di mobili.

BG Инструкция за монтаж на обвивка.
Ако липват части от обвивката, отпакане не оставайте да правите изправа и не се опитвайте на е-mail адреса, защото не можем да ви изпратим нищо. За това ви молим да се свържете директно с магазина от обвивка. Ако имате друга притужба относно мебелта, се свържете директно с магазина или с магазина за поддръжка, от който сте закупили мебелта.

NL Onze direct service voor de aanpak van problemen.
Wanneer er een onderdeel ontbreekt, kunt u deze servicekaart direct aan ons toezenden e-mailadres sturen. Wij kunnen lange deze weg echter alleen boutjes en schroeven verzenden. Mocht u een ander probleem aan uw meubel hebben, verzenden wij u direct op de normale mail uw meubelkaartje.

PL Nasz bezpośredni serwis części metalicznych.
Jeżeli brakuje części konstrukcyjnych do montażu, prosimy o przesłanie nam niniejszej karty serwisowej na poniższy adres e-mailowy. W ten sposób możemy przesłać wyłącznie tyko konstrukcyjne części. W przypadku innych reklamacji dotyczących mebli, prosimy zgłaszać je do salonu meblowego, w którym został dokonany zakup.

HR Servis za stolove.
U slučaju da nedostaje neki od dijelova stolova, važno nam je da se nedostajuć dio direktno pošalje na ovaj e-mail adres. Na ovaj način mogu se dostaviti samo dijelovi. U slučaju da imate dodatne prigovore vezane uz komad namještaja molimo vas da se direktno obratite trgovini namještaja gdje je isti kupljen.

HU Direktrendelési kártya egyes részek esetére.
Ha hiányzik egy csavar, eset a lábról a kovácsolt és a kőből készült székbe a lábról a csavar. Azonban csak a vasalatokat tudunk így küldeni. Amennyiben másféle problémát áll fel, bízunk benne, hogy közvetlenül forduljon a boltjához.

SK Některé príslušenství pro kování.
Ak by Vám chýbala niekaka časť kovania, môžete poslať túto servisnú kartu priamo e-mailom na nižšie uvedenú adresu. Či by ste mali iný problém, prosíme kontaktovať priamo svoj obchod.
Ak by ste mali iný problém súvisiaci s nábytkom, obráťte sa priamo na Vašu predajňu nábytku.

SLO Některé příslušenství pro kování.
Se všemi typy kování odesíláme, takže se můžete obrátit přímo na e-mailovou adresu. Pokud byste měli nějaký jiný problém, obraťte se přímo na svého prodejce nábytku.


RO Serviciul nostru direct pentru ferramente.
In cazul in care va lipsesc o piesa de ferramentie puteti sa trimitemi direct acest card de service prin e-mail la adresa de mai jos. Noi nu putem trimite prin aceasta cale decat piesele de ferramentie. In cazul in care aveti alte probleme sau alte intrebari, va rugam sa va adresati direct la magazinul dvs. de mobilier.

RUS Инструкция по заказу деталей фурнитуры.
Если оказалось, что Вам не хватает той или иной детали фурнитуры, Вы можете отправить сервисную карту по факсу непосредственно на нижеприведенный адрес электронной почты. Однако, только образом мы можем переслать лишь фурнитуру. Если же у Вас возникнут иные претензии относительно приобретенной мебели, пожалуйста, обращайтесь непосредственно к органам кооперации, осуществляющим продажу.


S Vrijednostima za besplatno dostavljanje.
Om du saknar en beslagdel kan du skicka detta servicekort direkt till e-postadressen som angivits nedan. Tänk på att detta är den enda möjligheten att skicka beslagdelar till dig. Om du vill klargöra din möbel av en annan anledning måste du kontakta ditt möbelhus direkt.

ES Nuestro servicio directo para accesorios.
Si le falta alguna pieza de accesorio, puede enviar esta tarjeta de servicio directamente a la siguiente dirección. No obstante, por este método solo podemos enviar accesorios. Si tiene alguna otra objeción sobre su mueble, consulte directamente con su mueblería.


TR Doğrudan sipariş servisini.
Bir donanım eksikliği bu servis kartını doğrudan aşağıdaki bulvarın adresine doğrudan mail yoluyla bildirebilirsiniz. Sadece bu yöde donanımleri gönderebiliriz. Mobilyanızla ilgili başka bir sorunuza ilişkin doğrudan mobilya satışçınıza danışın.

HCB1  1018
8x28 X...


HCM1  123894
X...

HCT1  11809
X...

HCJ23  1302
X...

HCF36  1305
X...

HCC6  0000
φ20 X...

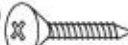
HCK13  49716
X...


HCF1  1415
X...

HCF44  116795
X...

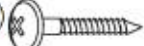
HCG5  1356
X...

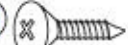
HCS11  1073
3x16 X...


HCS11  1073
3x16 X...

 X...
B


HCK15  000000
X...


HCP6  1056
3x20 X...

HCS3  1011
3,5x13 X...


HCF14  1021
X...

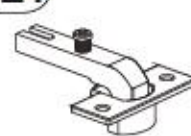
H CJ11  1267
X...

HCUC160  154536
X...

HCA4  14419
WPM 4x18 X...


HCG54  126680
X...

HCP2  1014
3,5x13 X...

HCZ4  49365
φ35 90° X...

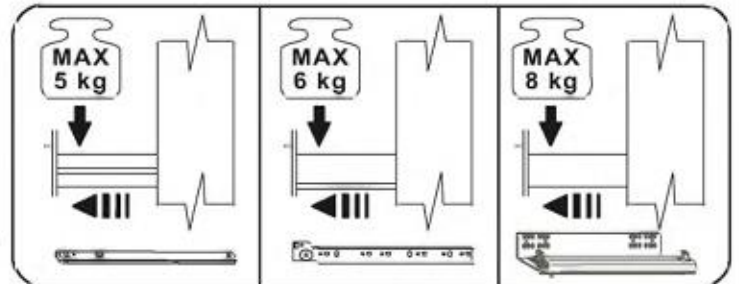
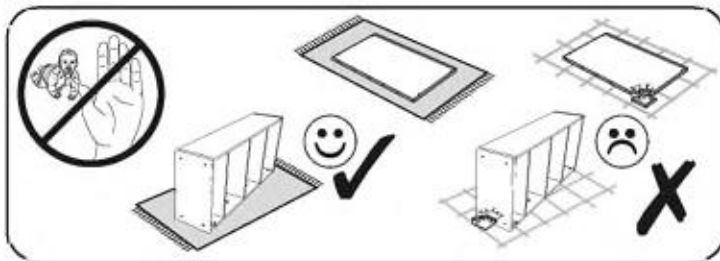
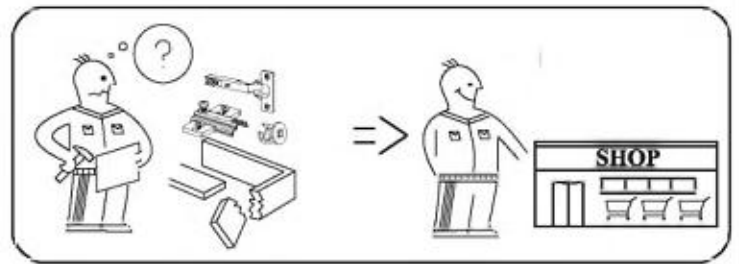
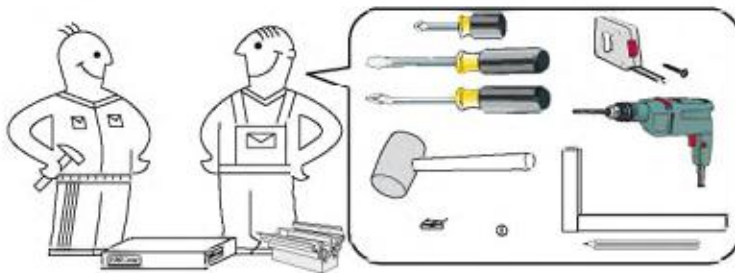
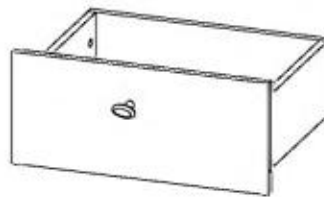
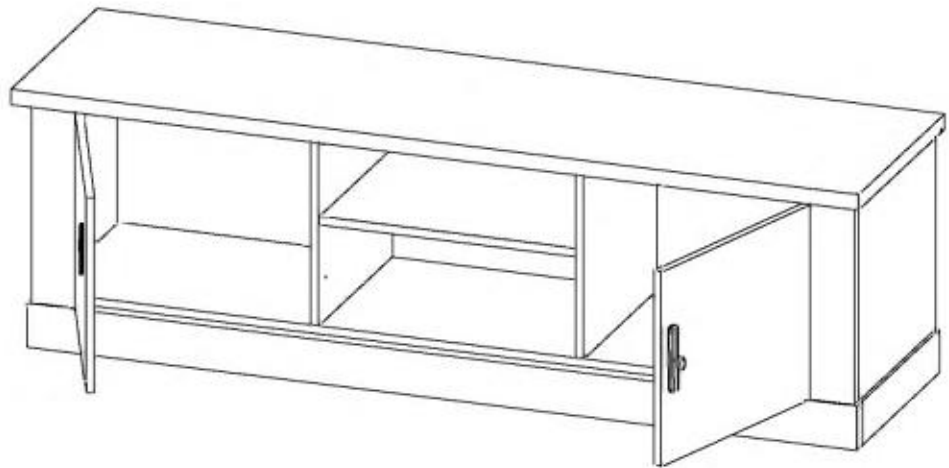
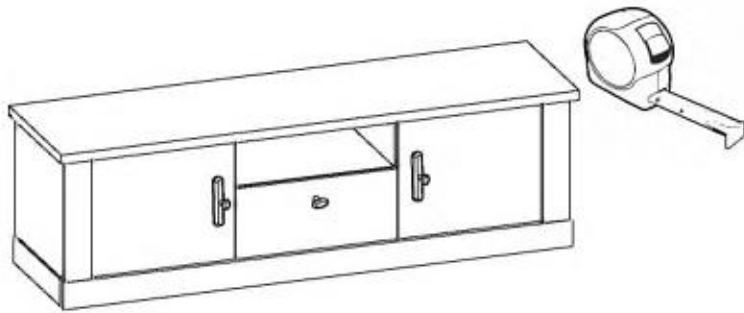
HCD14  23515
H4 X...

HCD14  23515
H4 X...

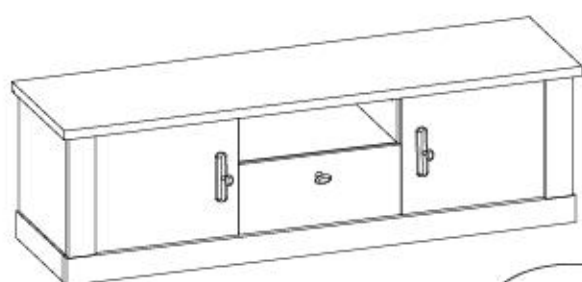
W1  1289
X...

HCUC1  154537
X...

RAVENNA 32



RAVENNA 32



max.



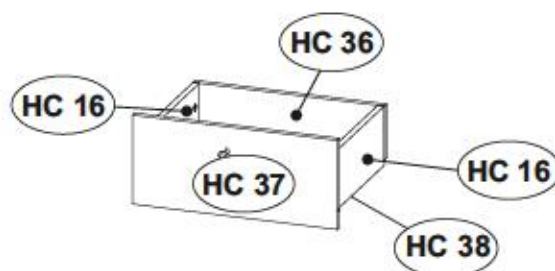
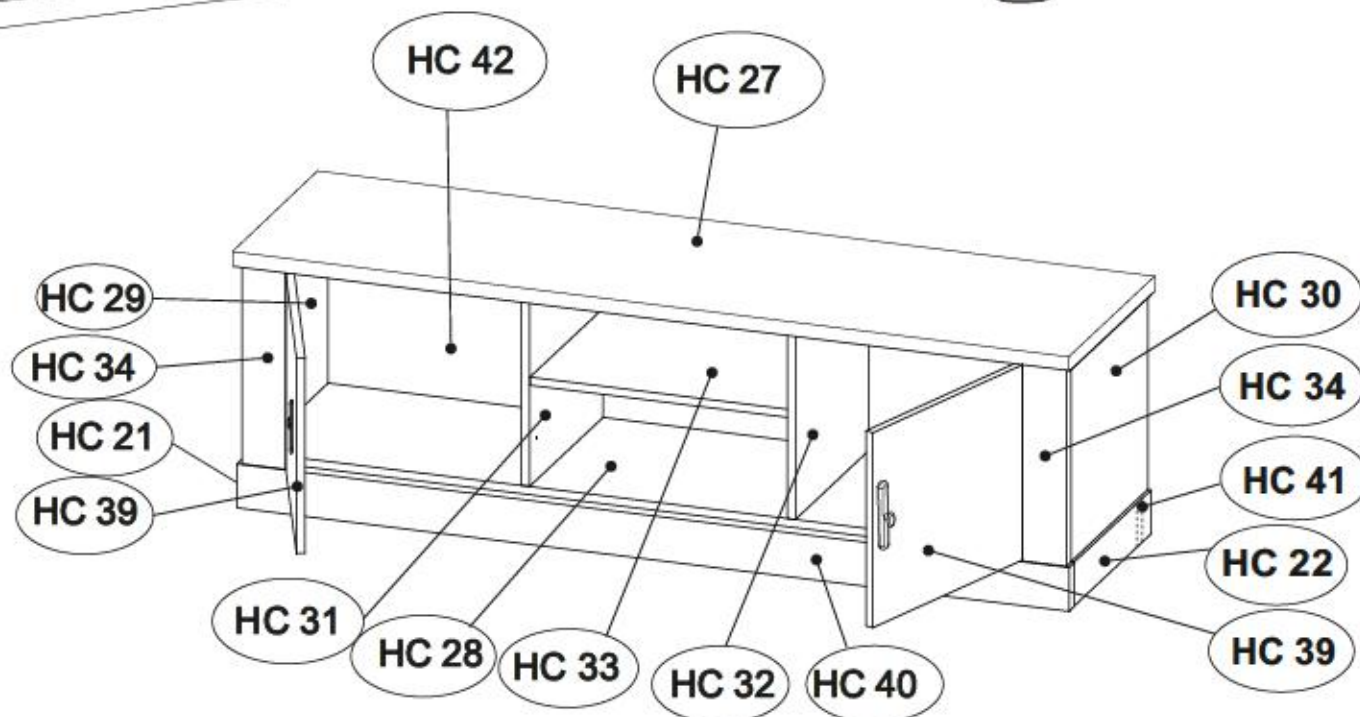
HC 27

HC 28

max.

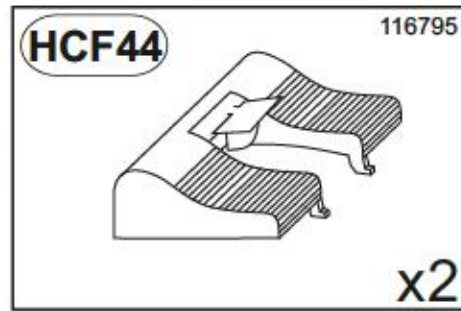
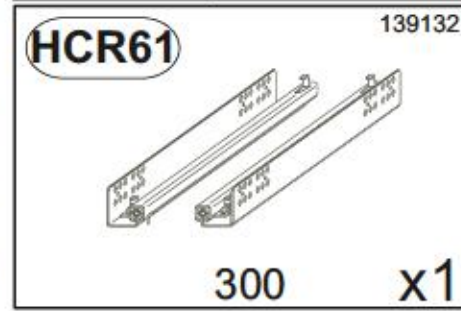
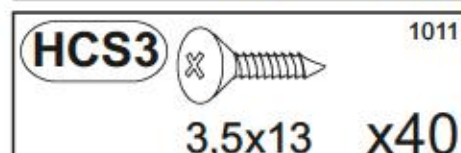
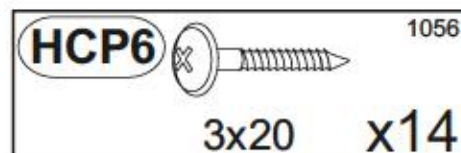
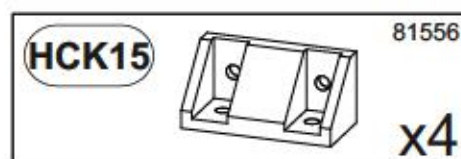
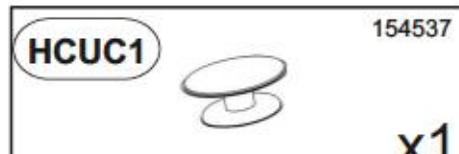
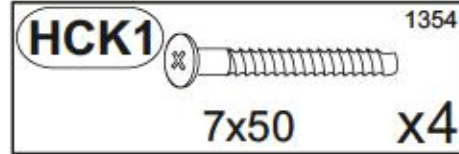
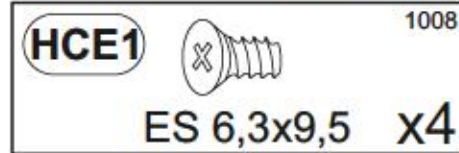
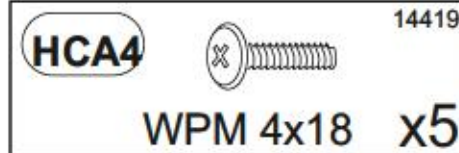
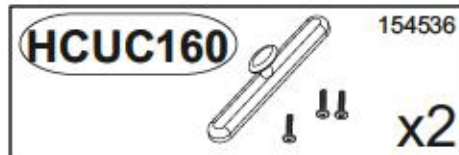
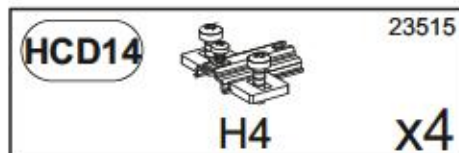
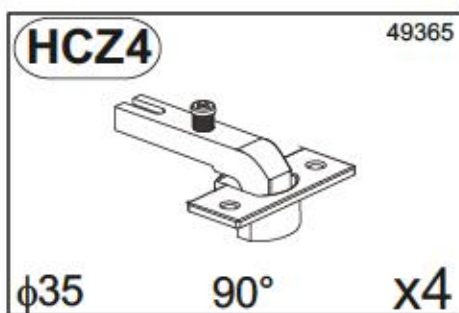
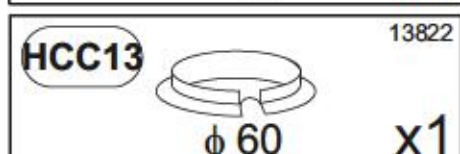
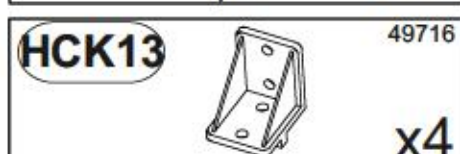
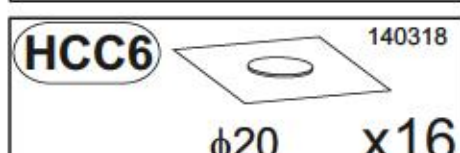
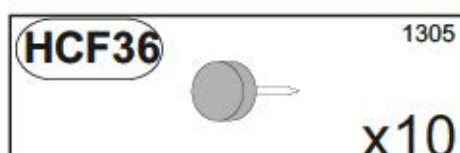
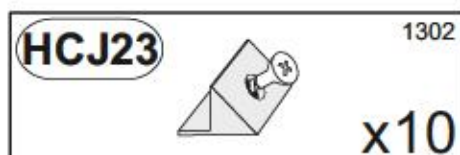
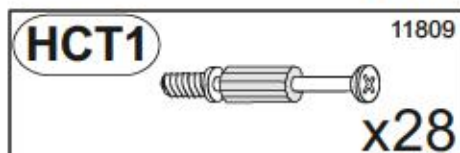
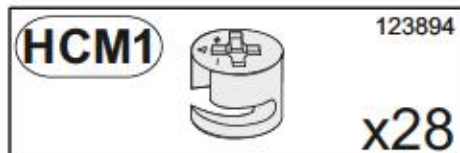
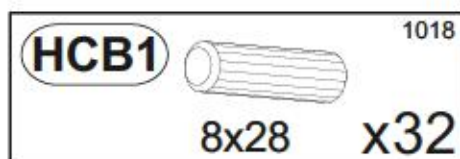


HC 33






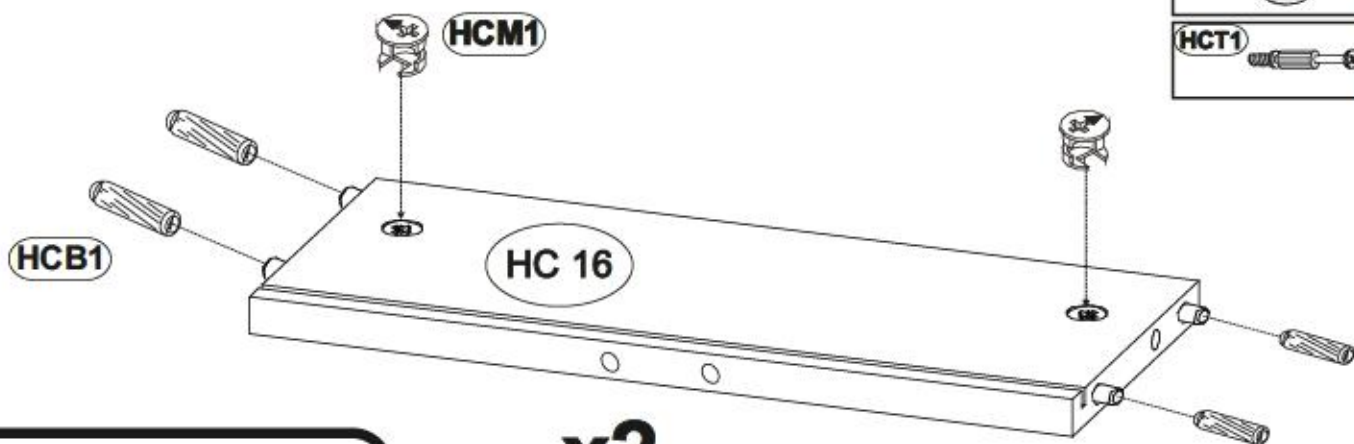
HC 16	x2	313	140	15	1/1	HC 33	x1	470	367	15	1/1
HC 21	x1	386	80	28	1/1	HC 34	x2	361	80	22	1/1
HC 22	x1	386	80	28	1/1	HC 36	x1	460	126	15	1/1
HC 27	x1	1545	431	28	1/1	HC 37	x1	482	210	15	1/1
HC 28	x1	1473	368	15	1/1	HC 38	x1	441	334	2.5	1/1
HC 29	x1	361	389	15	1/1	HC 39	x2	426	355	15	1/1
HC 30	x1	361	389	15	1/1	HC 40	x1	1518	80	28	1/1
HC 31	x1	346	368	15	1/1	HC 41	x1	1460	80	28	1/1
HC 32	x1	346	368	15	1/1	HC 42	x1	1485	366	2.5	1/1

RAVENNA 32

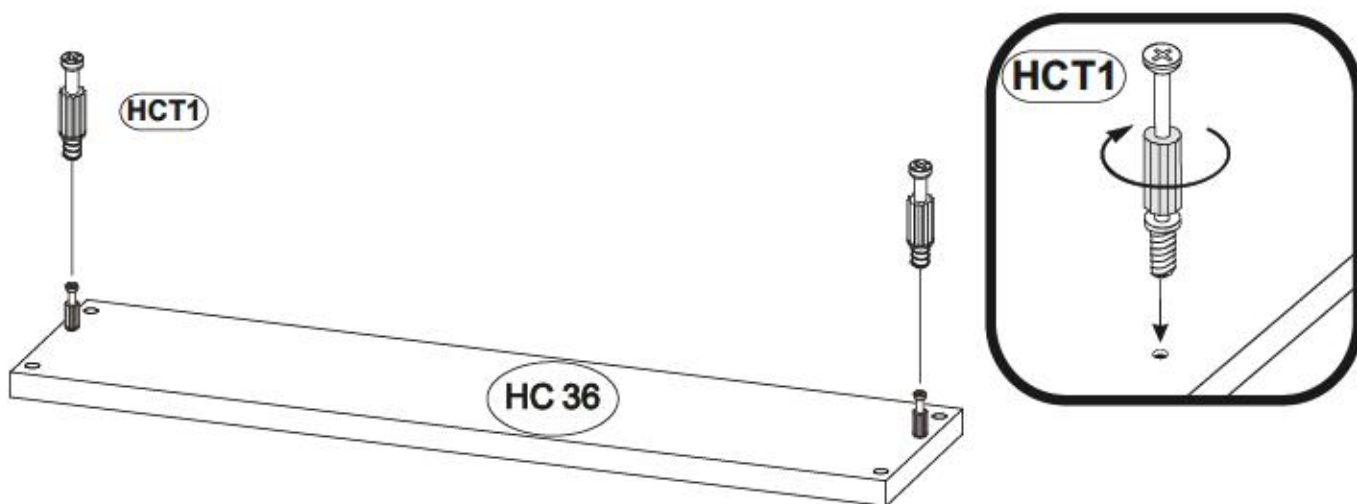
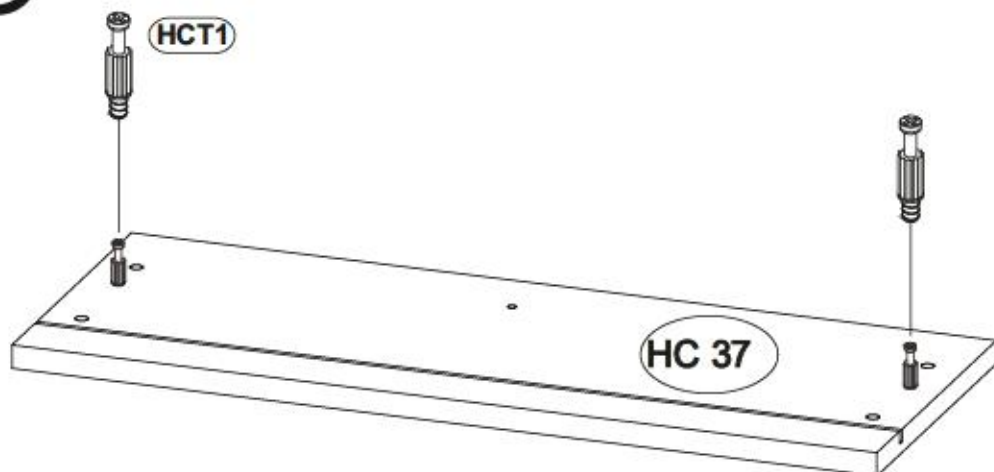
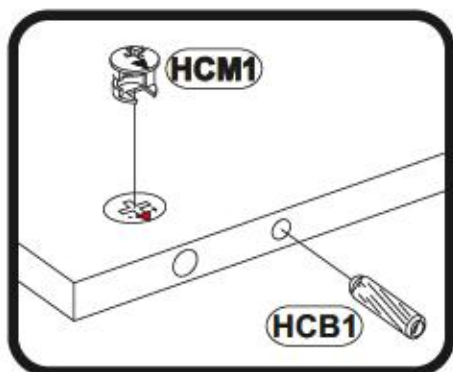


1



HCB1		1018
	8x28	x8
HCM1		129804
		x4
HCT1		11809
		x4



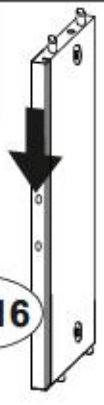
x2



2

- HCJ23  1302 x3
- HCP6  1056 3x20 x4

HC 16



HC 16

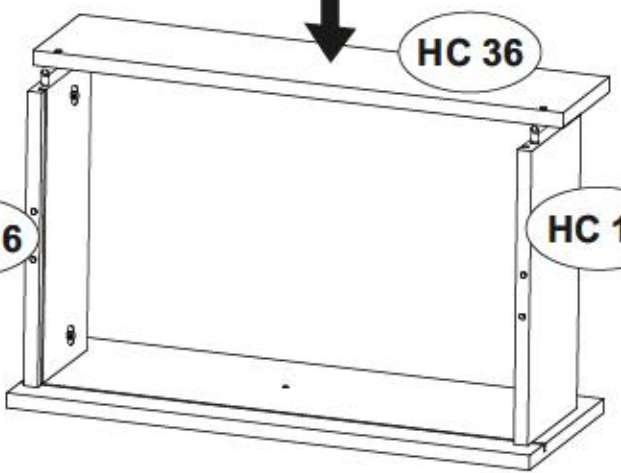


HC 16

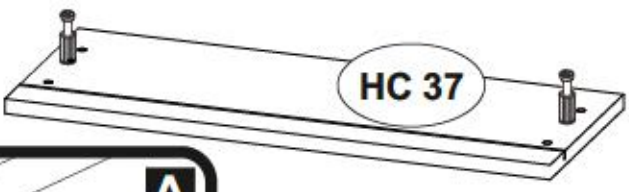
HC 36



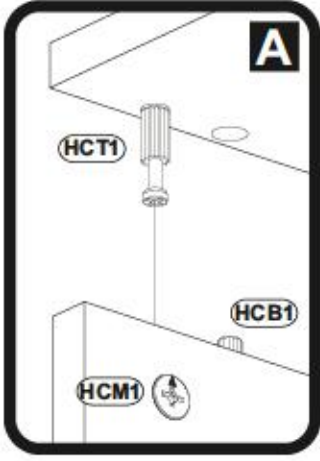
HC 16



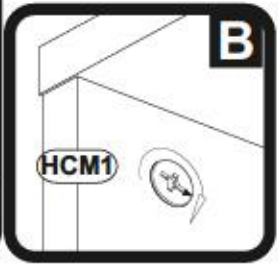
HC 37



A



B



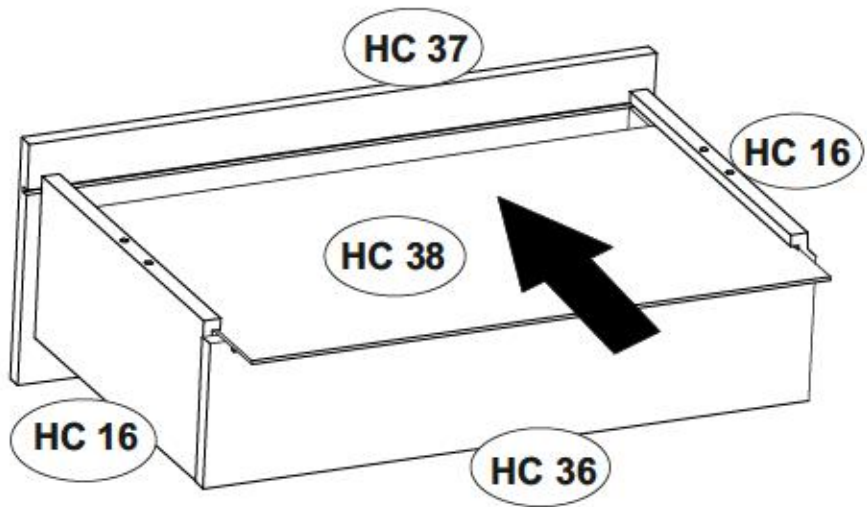
HC 37

HC 16

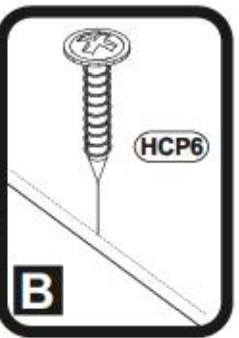
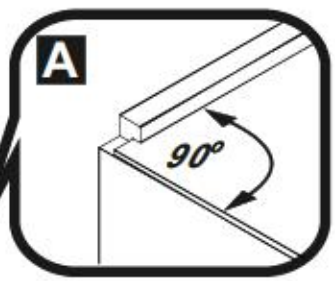
HC 38

HC 16

HC 36



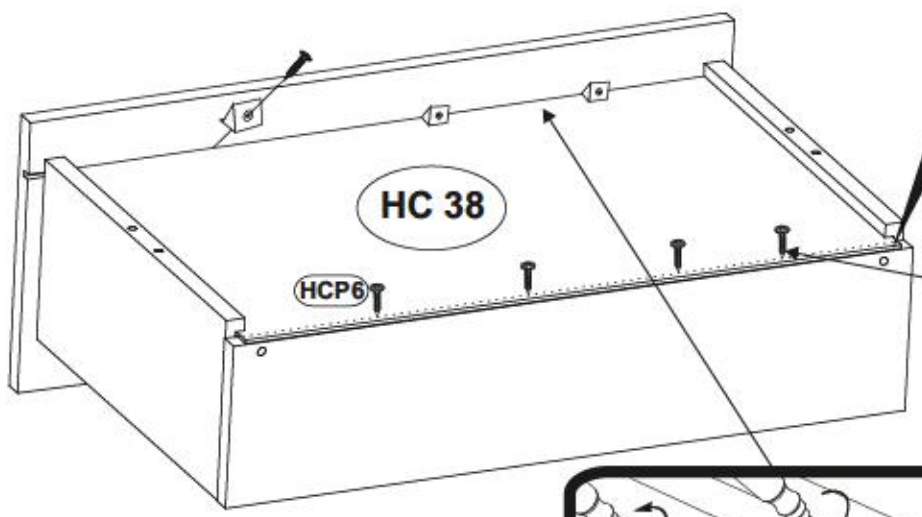
A



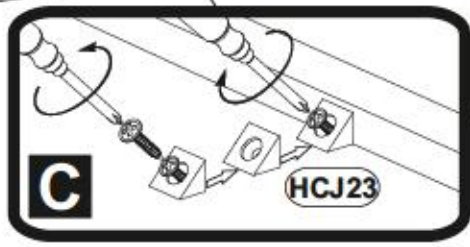
B

HC 38

HCP6

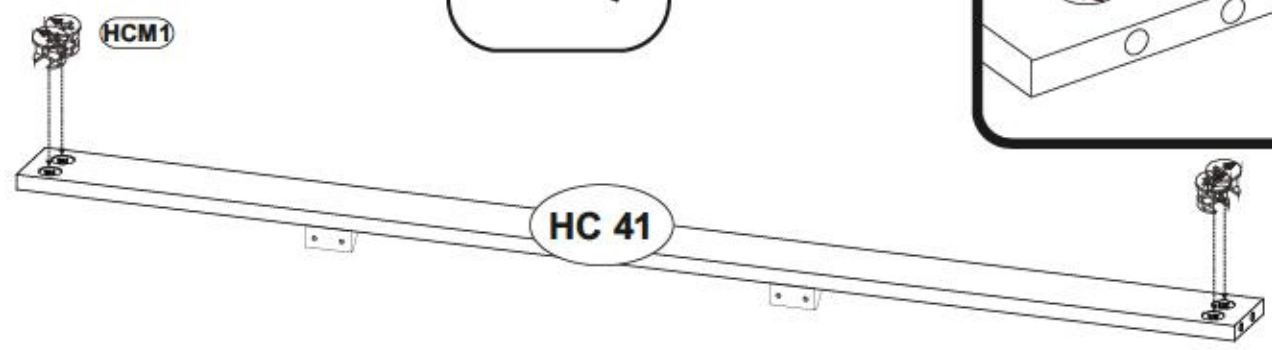
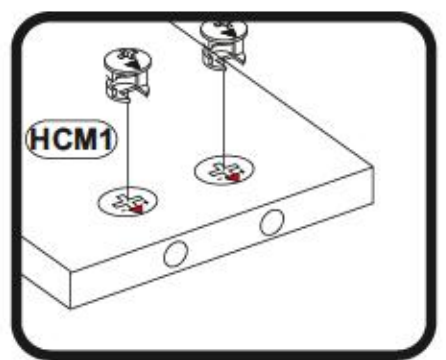
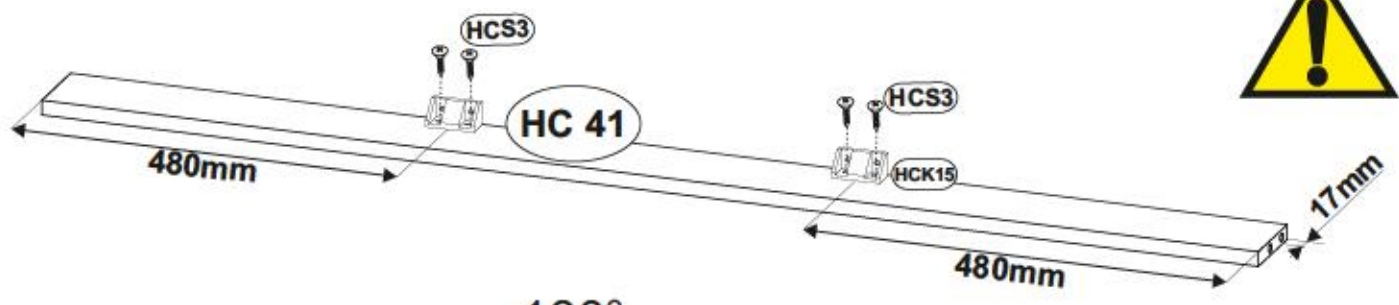
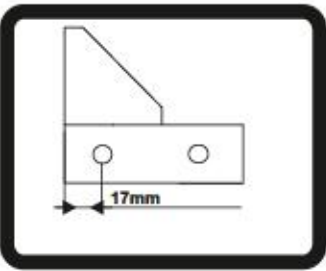
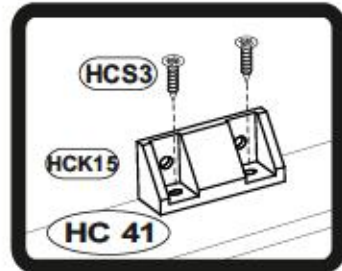
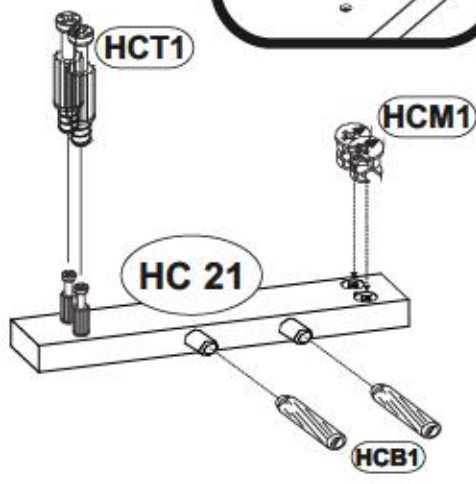
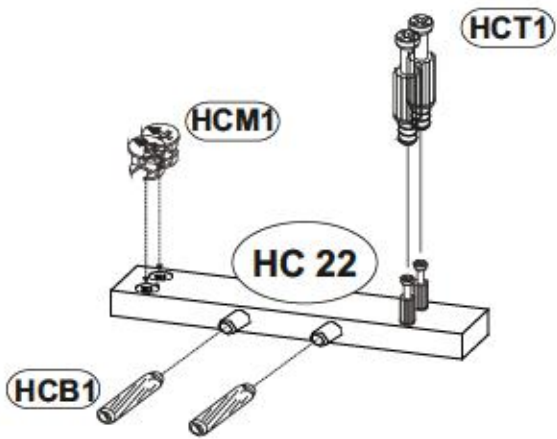


C

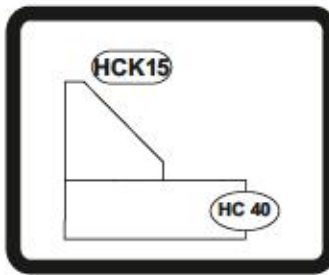
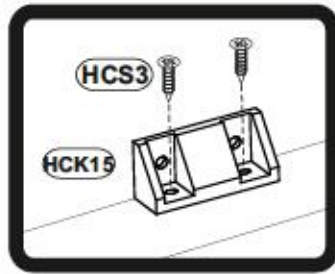


HCJ23

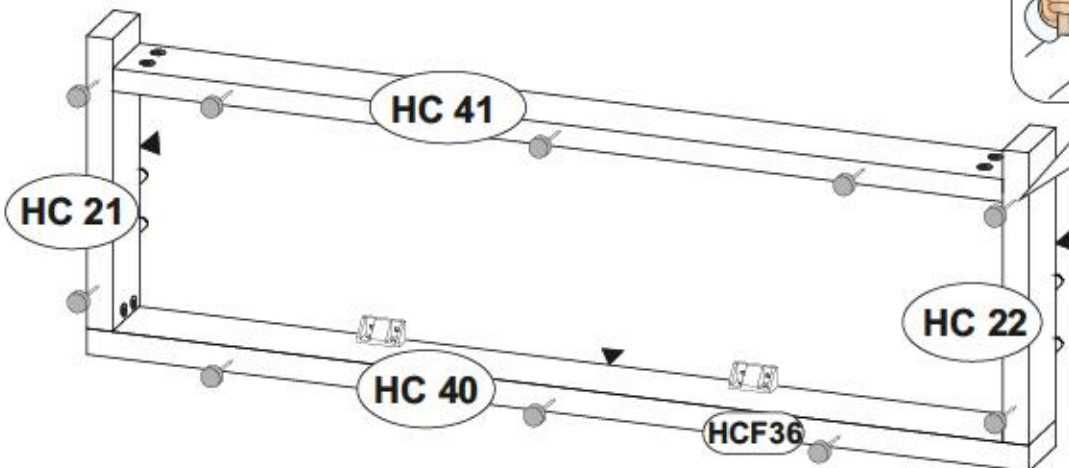
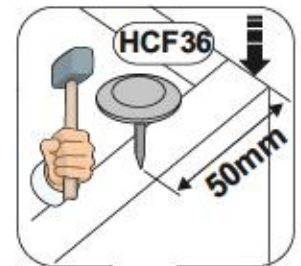
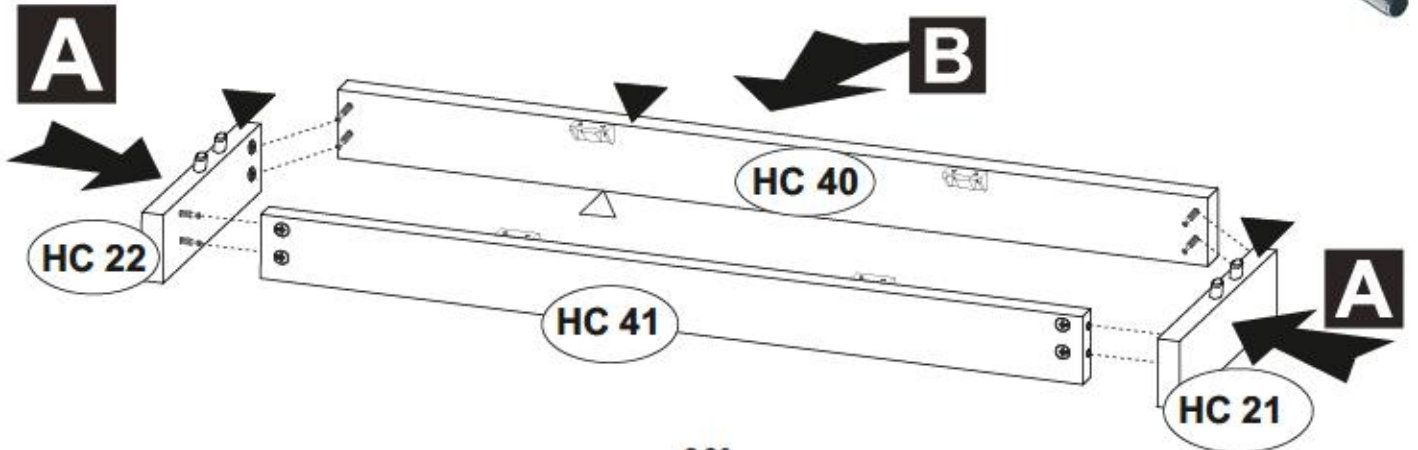
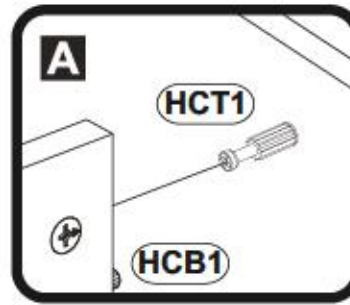
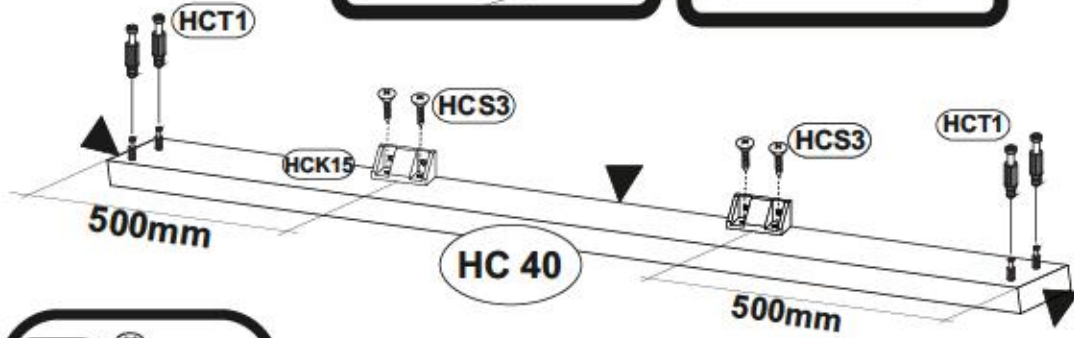
HCM1		123894	x8
HCT1		19809	x4
HCS3		1011	x4
HCK15		81958	x2
HCB1		1018	x4






4

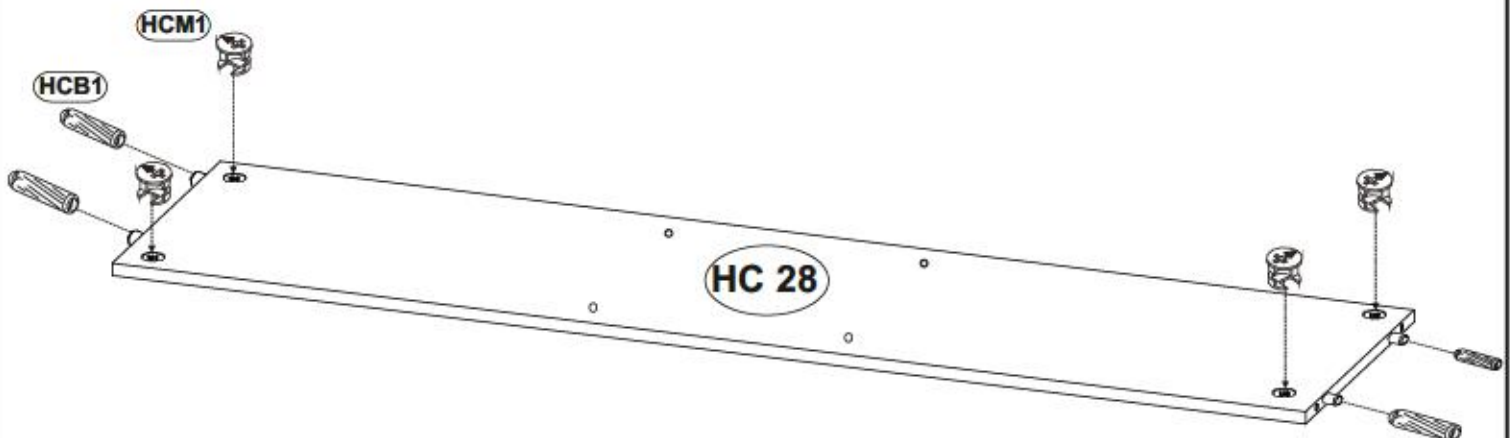
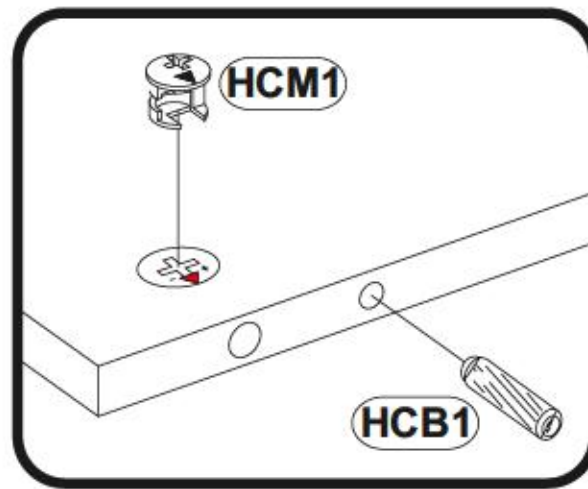
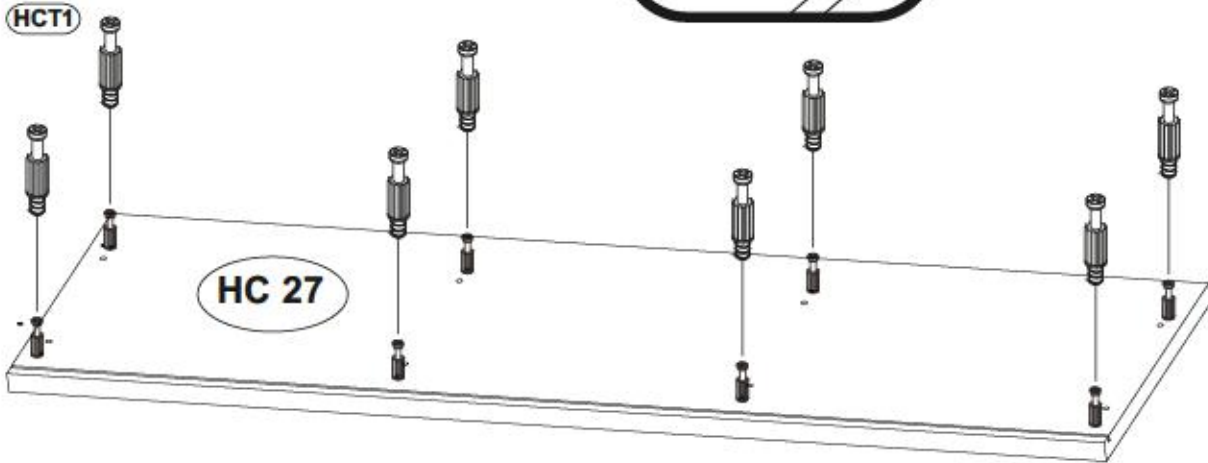


HCT1	11809		x4
HCS3	1011		x4
HCK15	81556		x2
HCF36	1305		x10

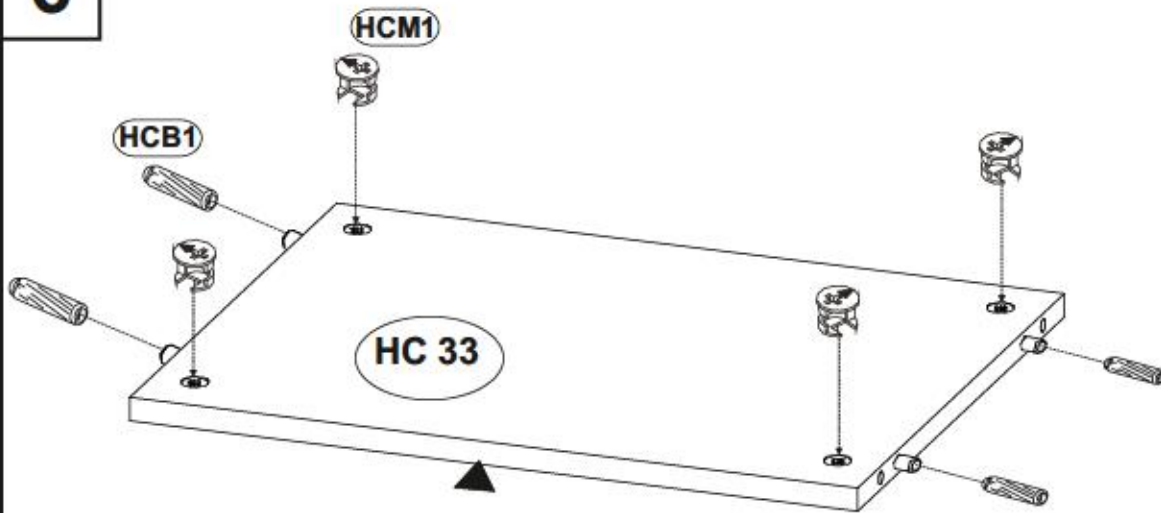


5

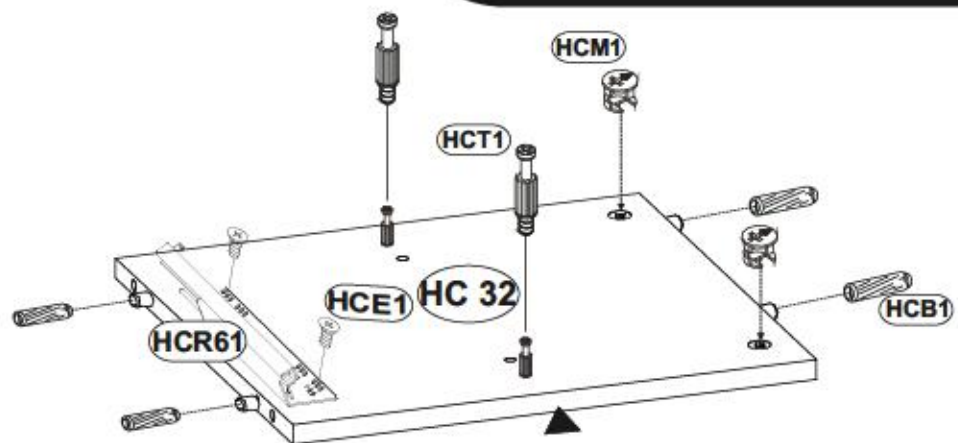
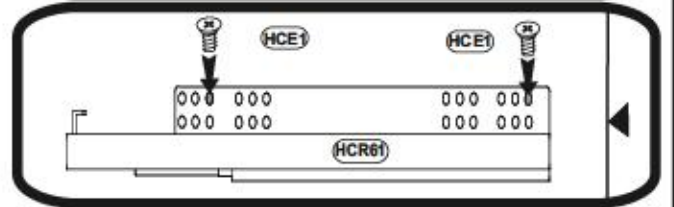
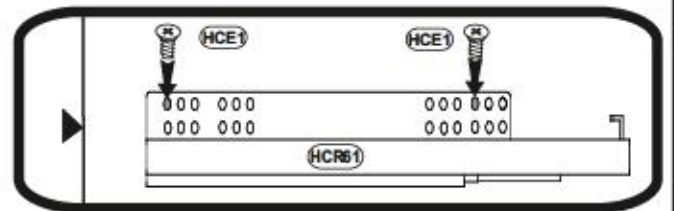
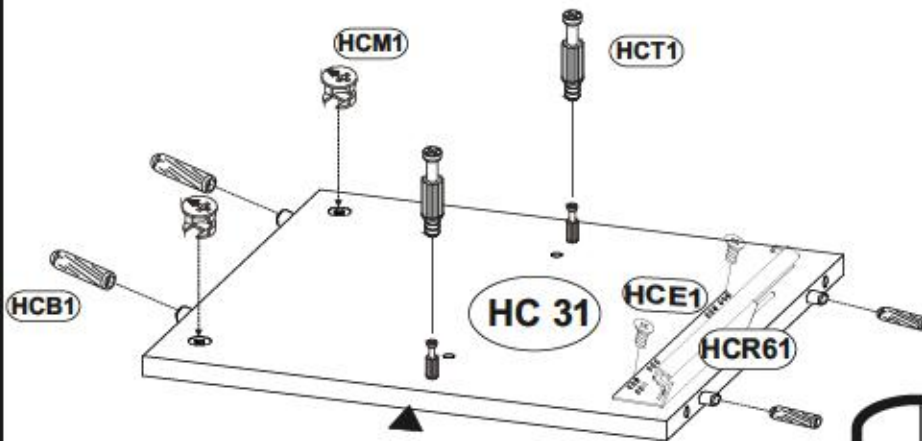
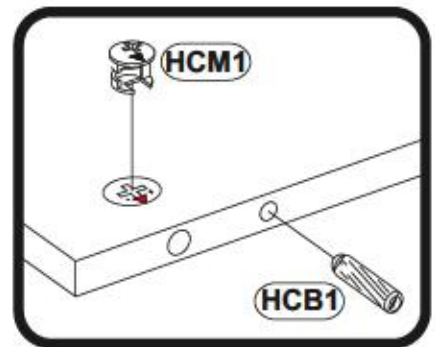
HCB1		1018
	8x28	x4
HCM1		123894
		x4
HCT1		11809
		x8



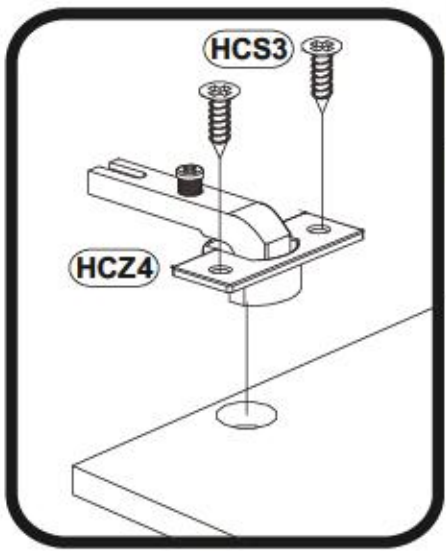
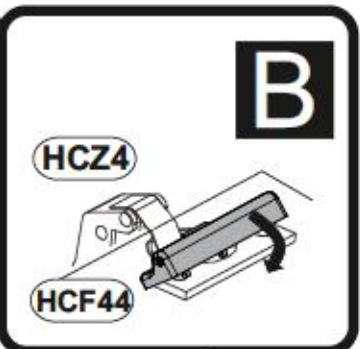
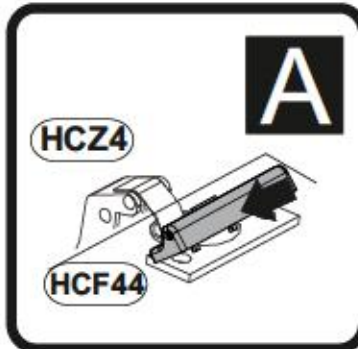
6



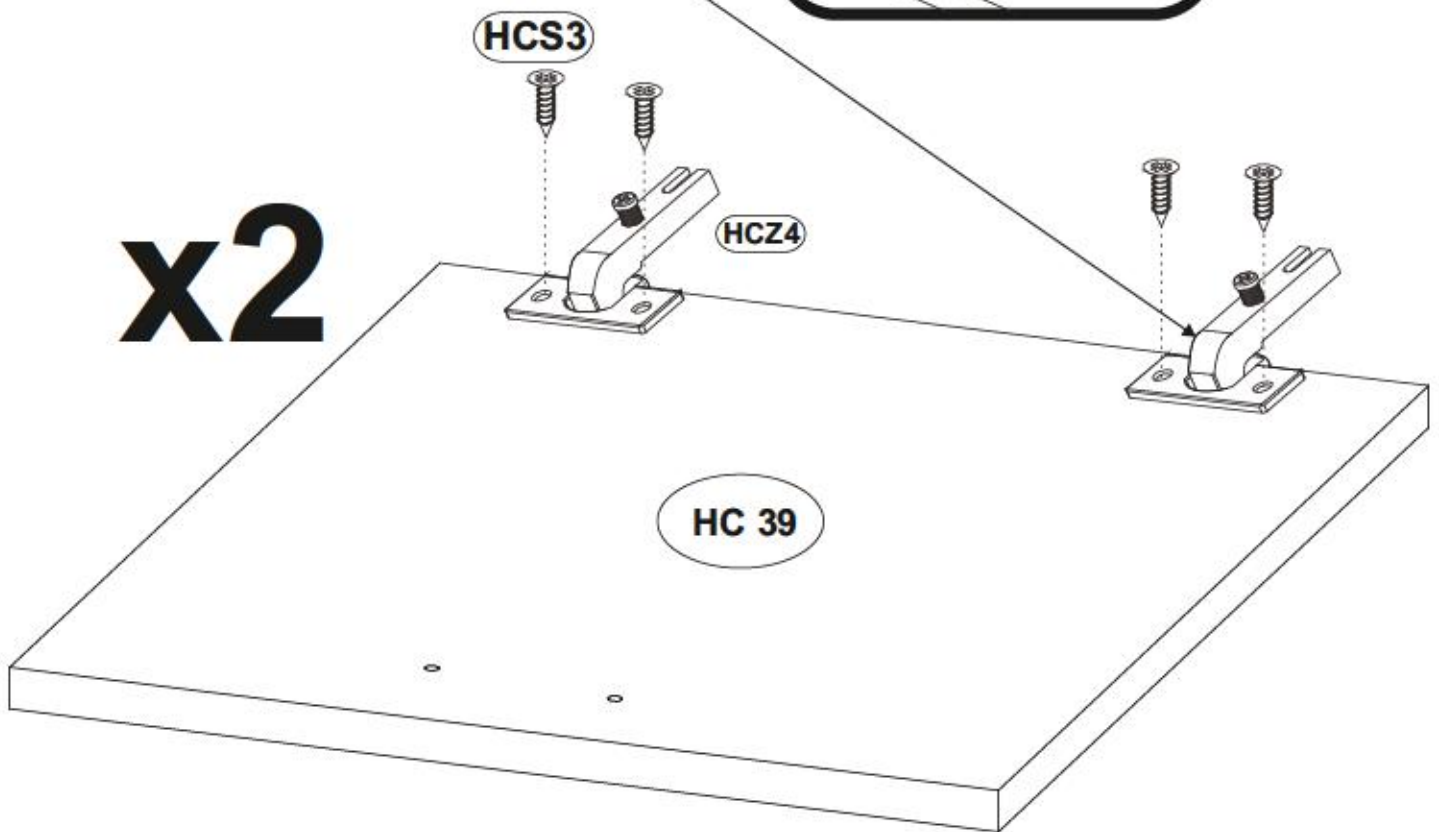
HCB1		10 18
	8x28	x12
HCM1		12 38 94
		x8
HCT1		19 00
		x4
HCR61		19 01 32
	300	x1
HCE1		10 08
	ES 6,3x9,5	x4



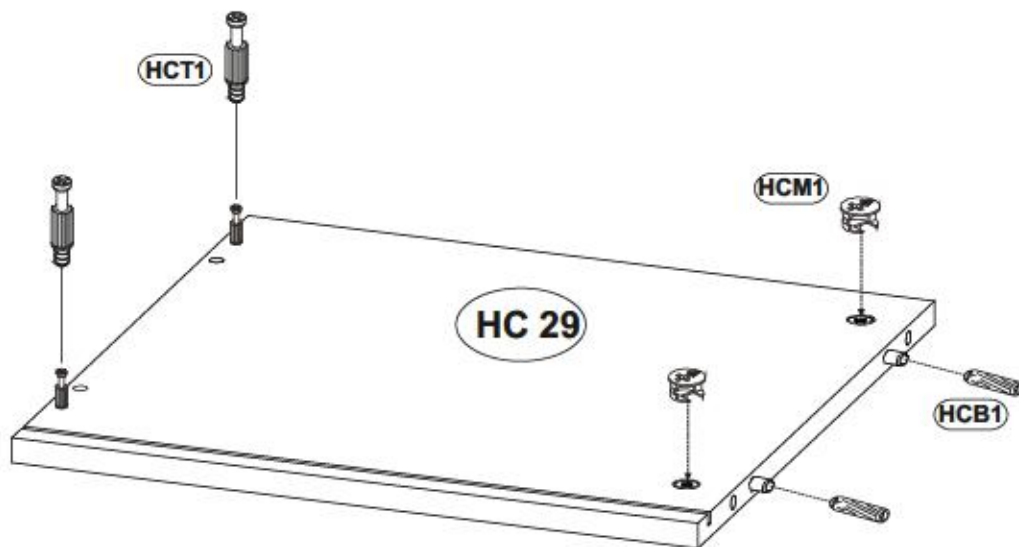
HCZ4 43885		
ø35	90°	x4
HCS3 1011		
	3,5x13	x8
HCF44 198795		
		x2



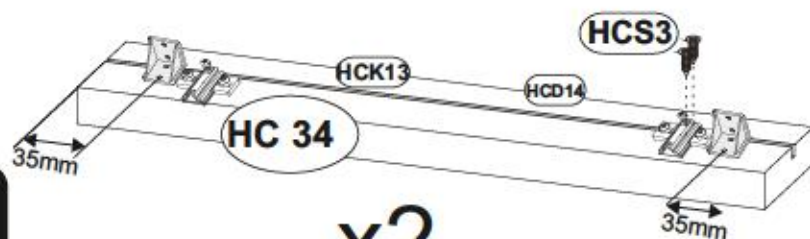
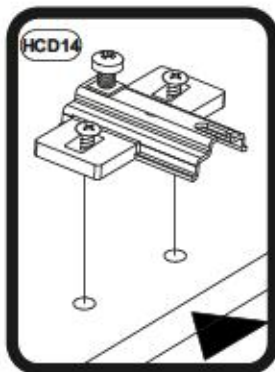
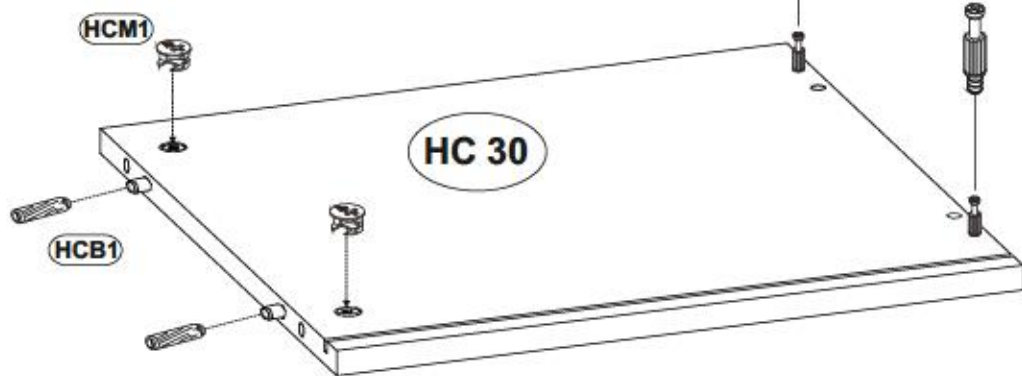
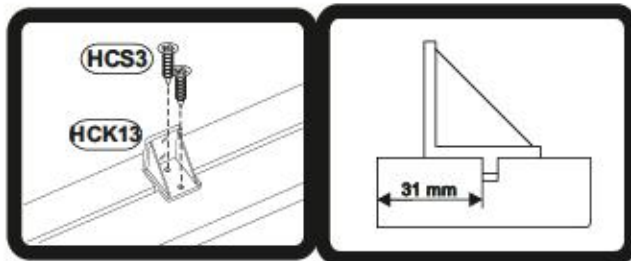
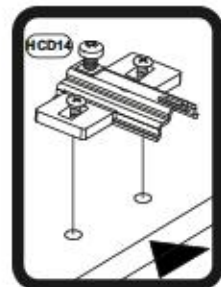
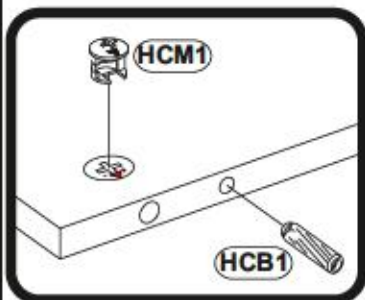
x2



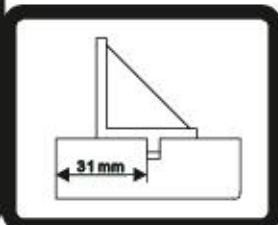
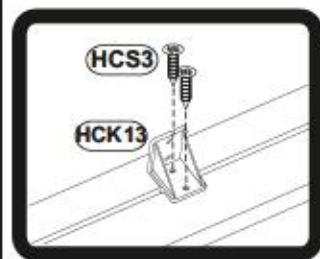
8



HCB1		10 18	x4
HCM1		123894	x4
HCT1		11803	x4
HCK13		49718	x4
HCS3		1011	x8
HCD14		238 15	x4

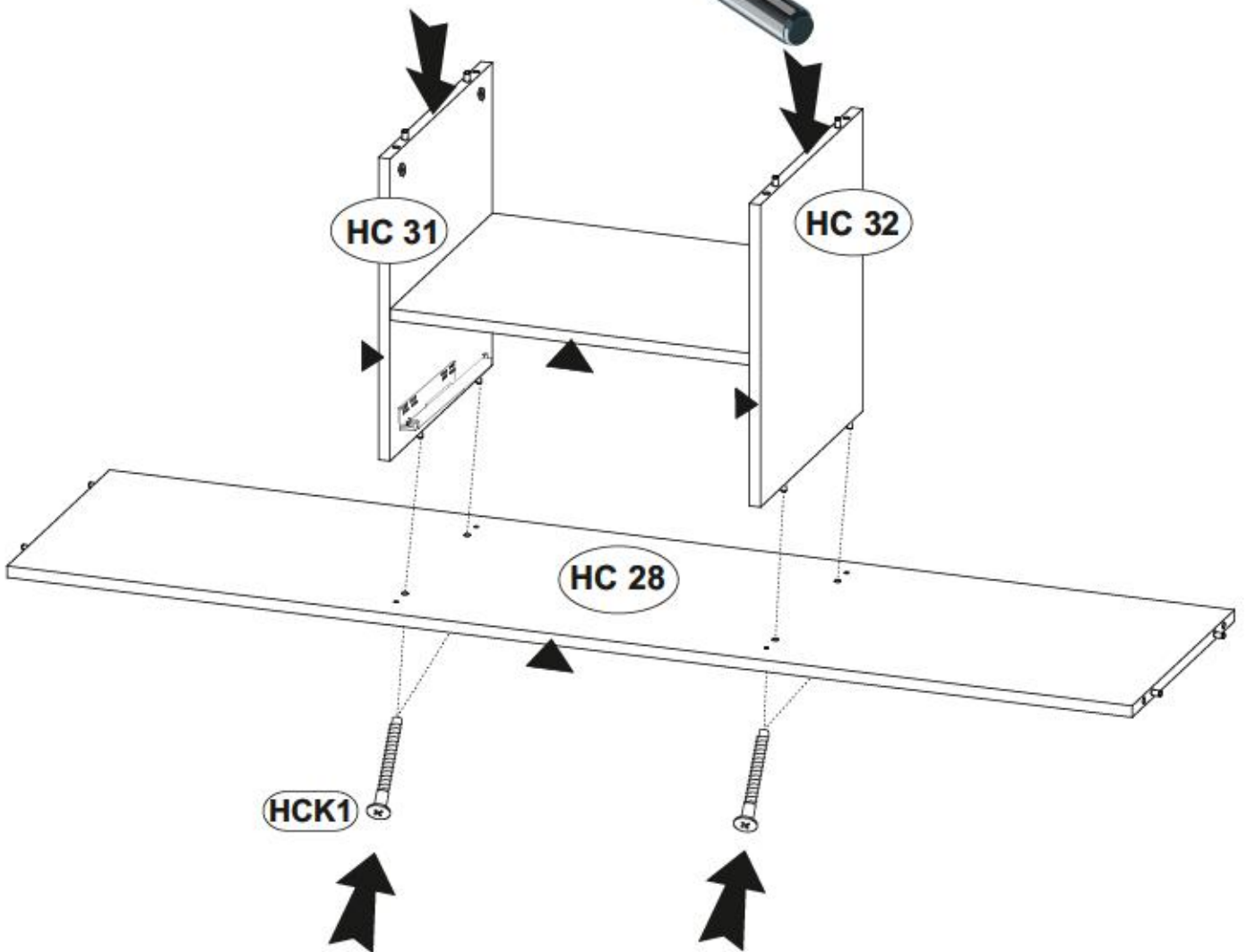
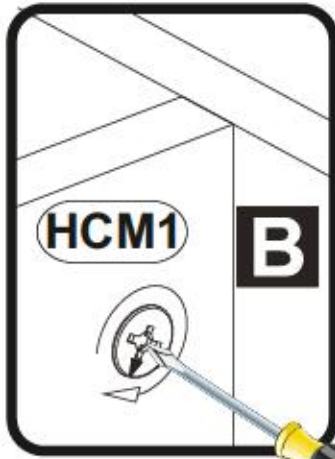
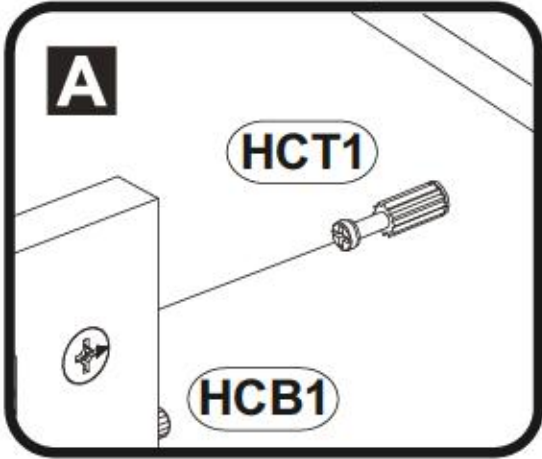
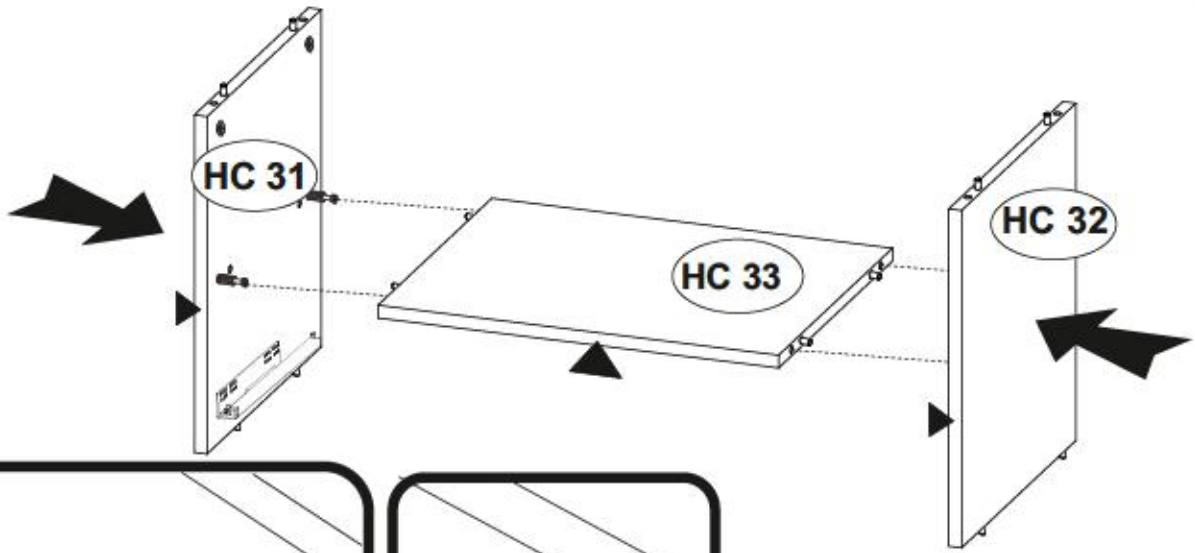


x2

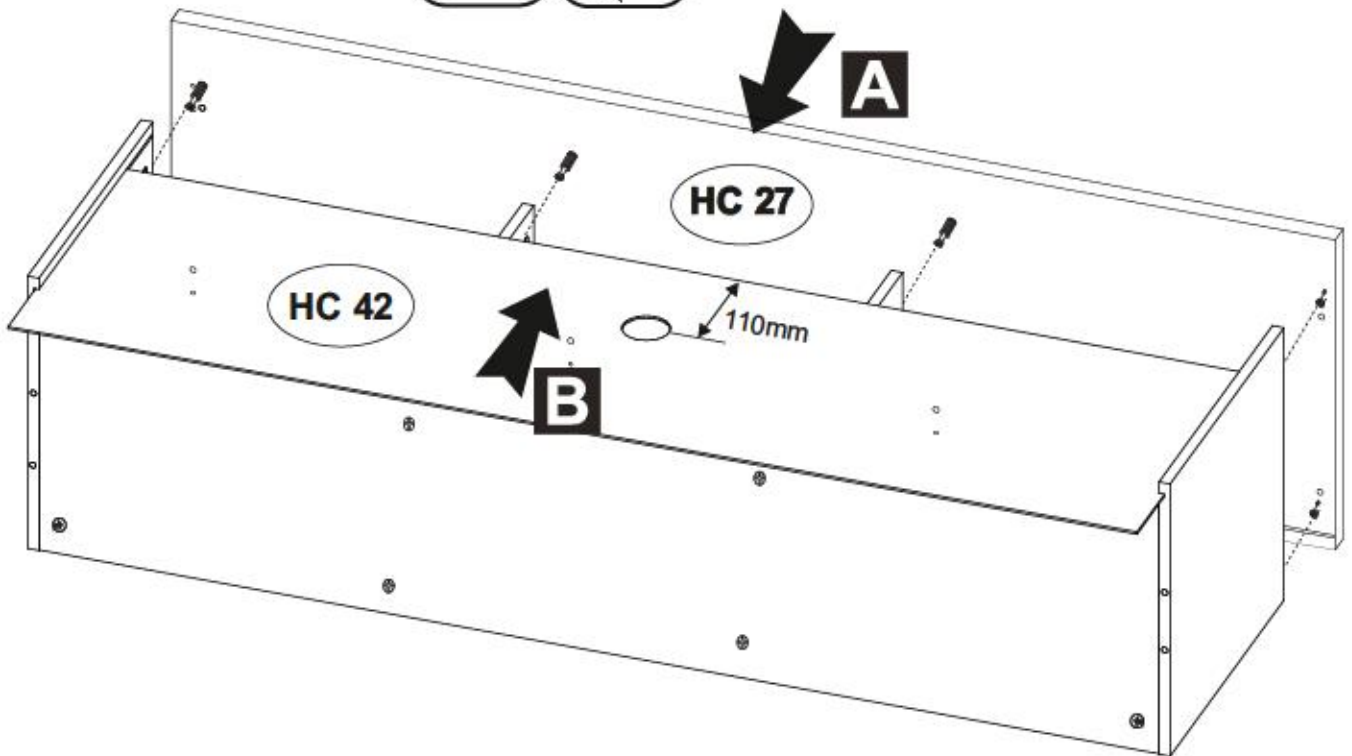
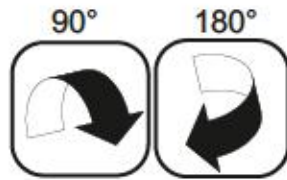
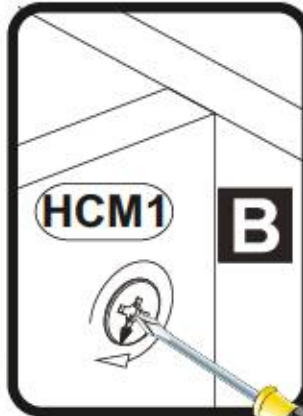
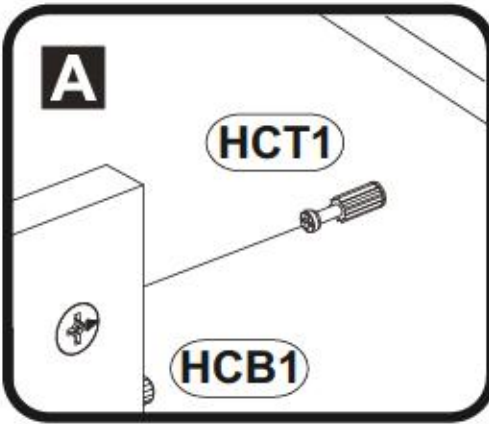
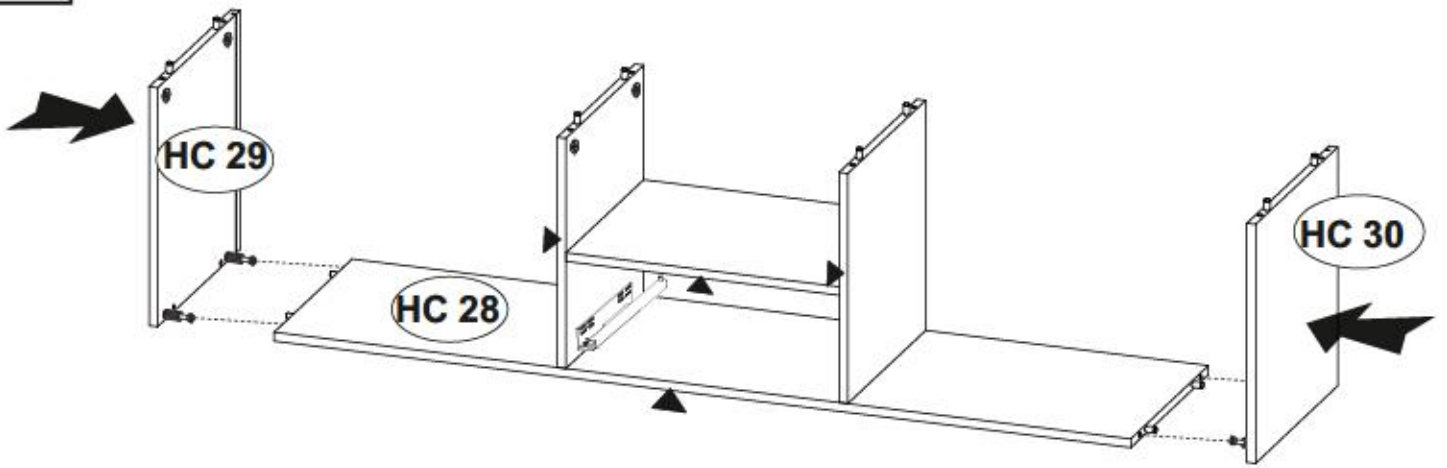


9

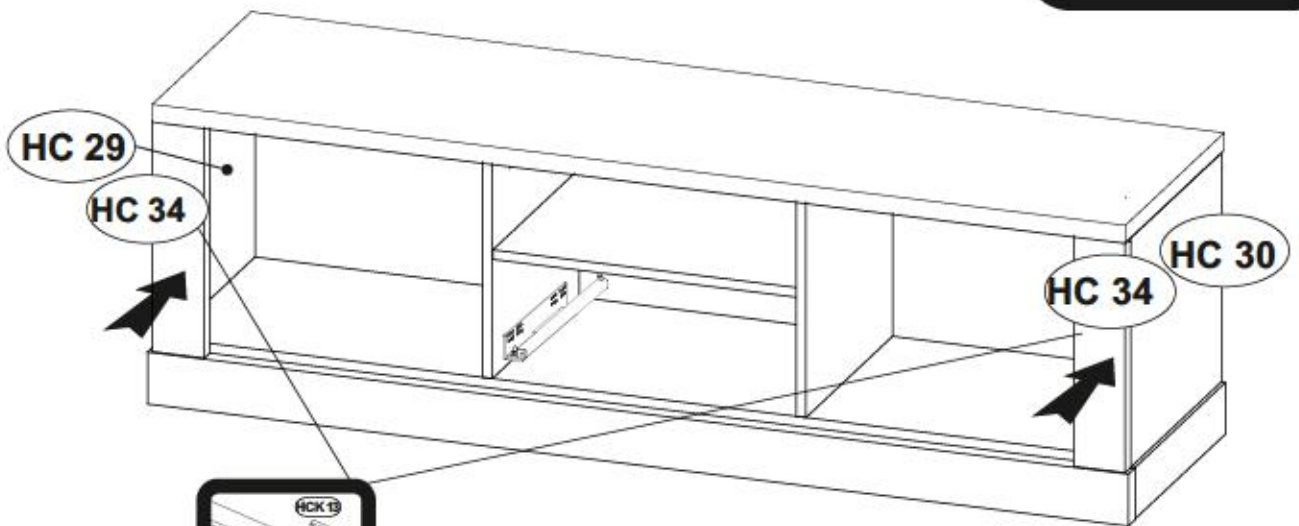
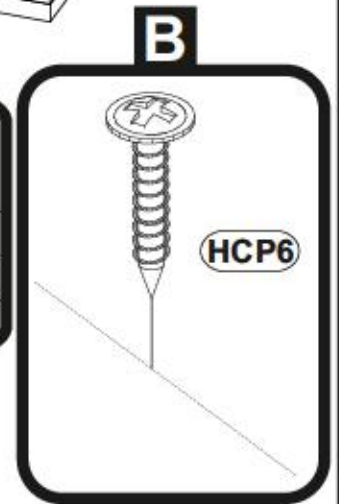
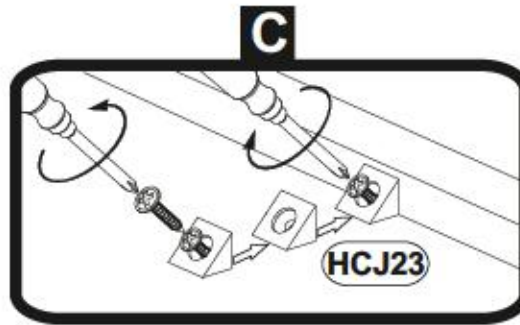
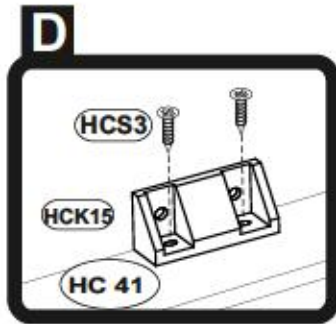
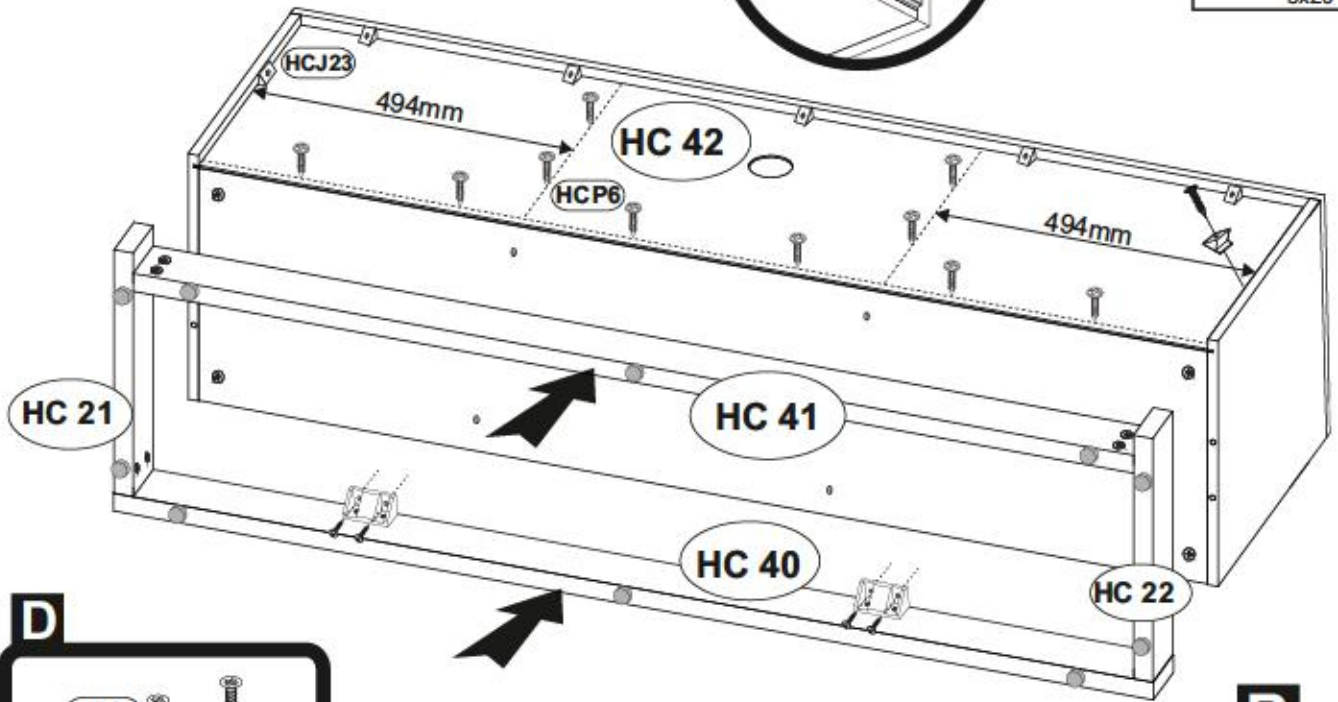
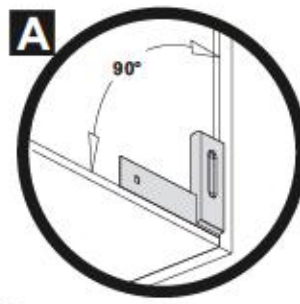
HCK1 1354
7x50 x4



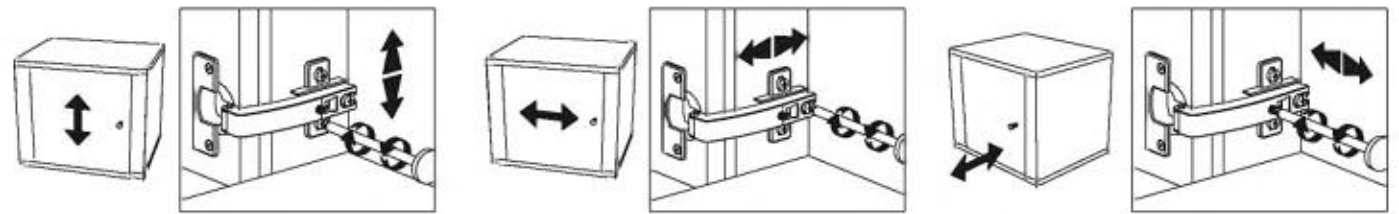
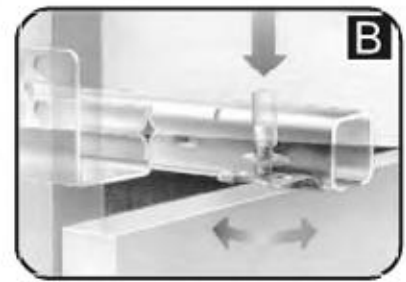
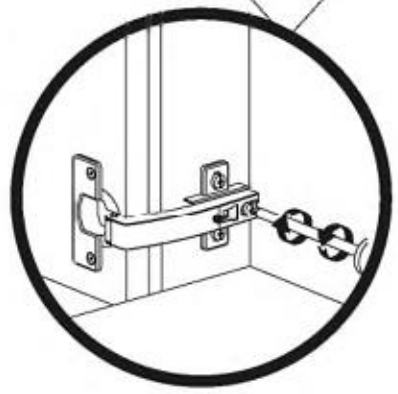
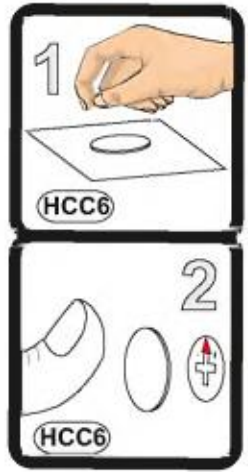
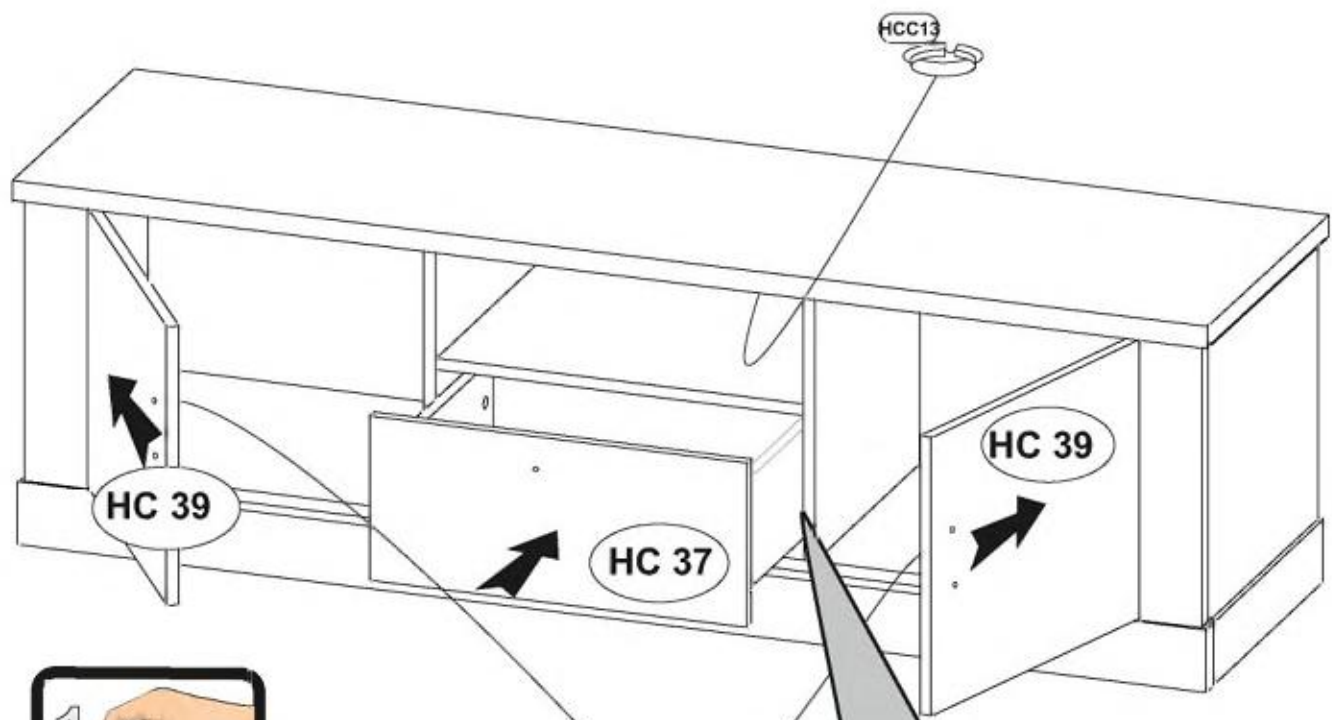
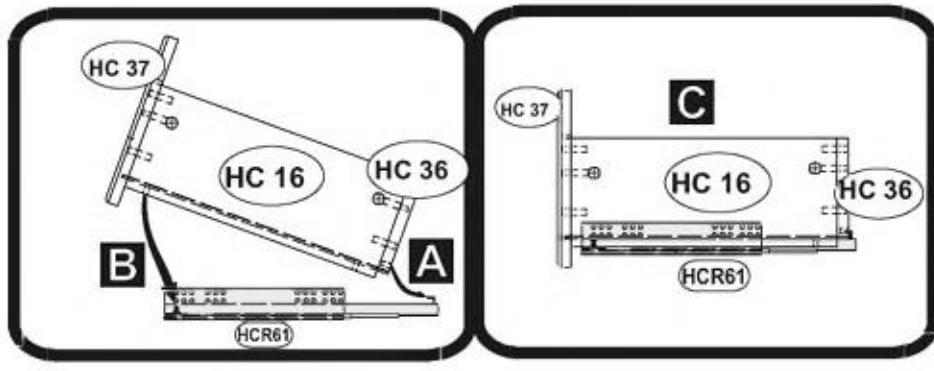
10

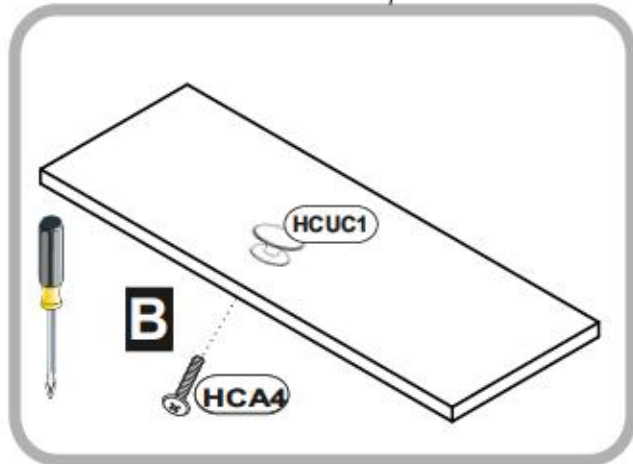
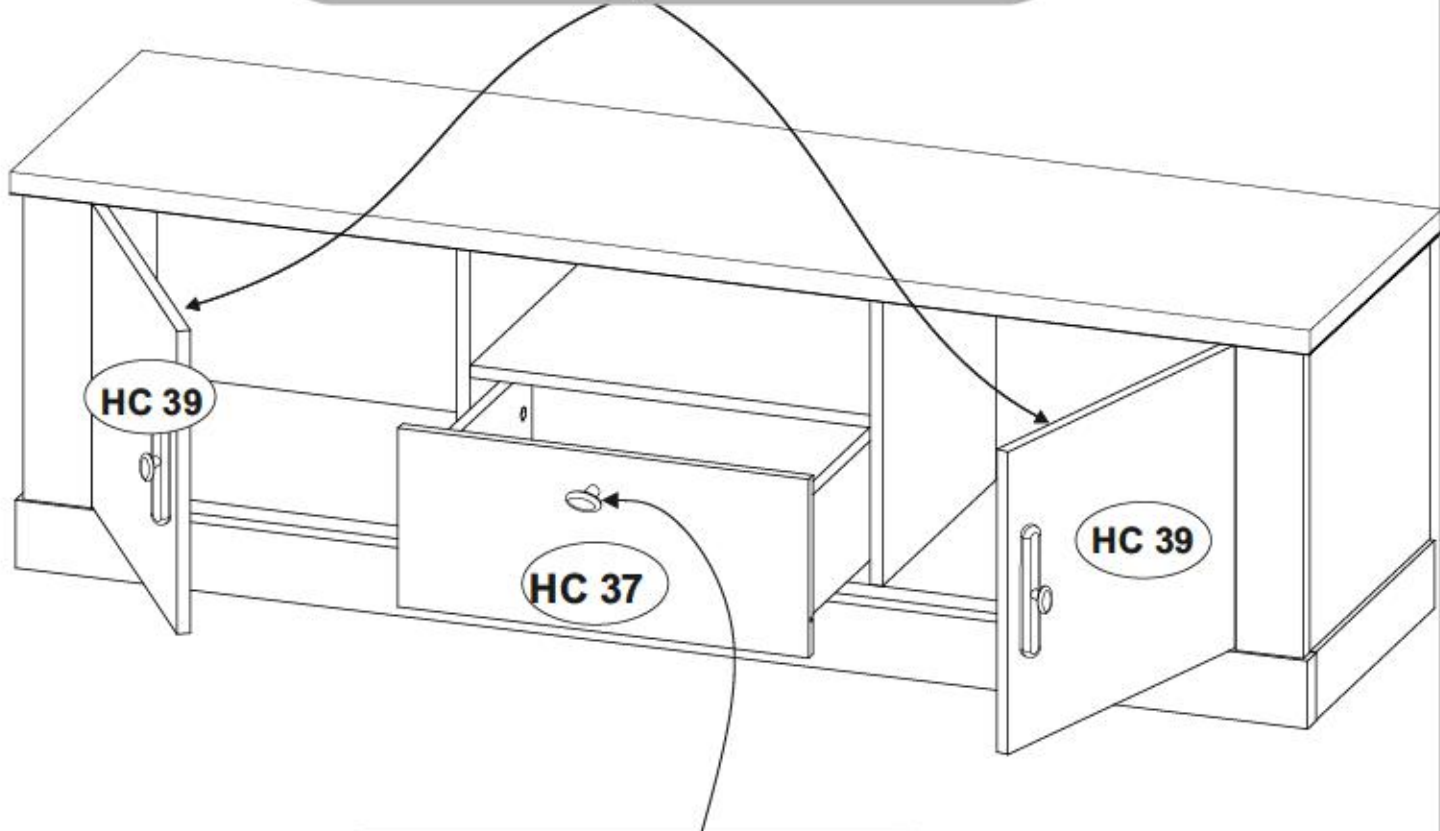
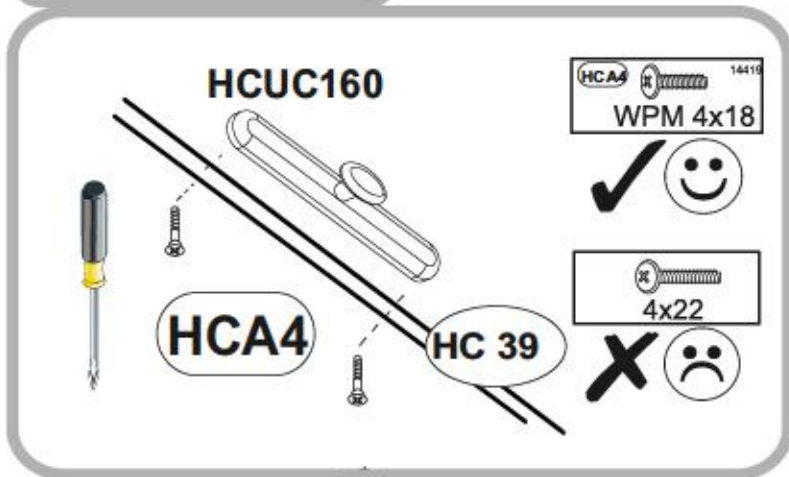
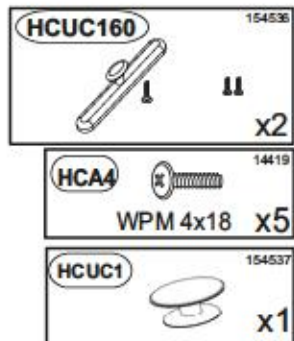
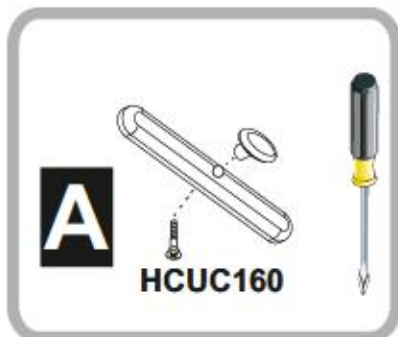


HCS3	1011
3,5x13	x16
HCJ23	1302
	x7
HCP6	1056
3x20	x10

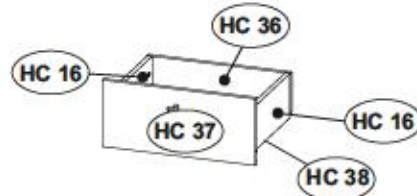
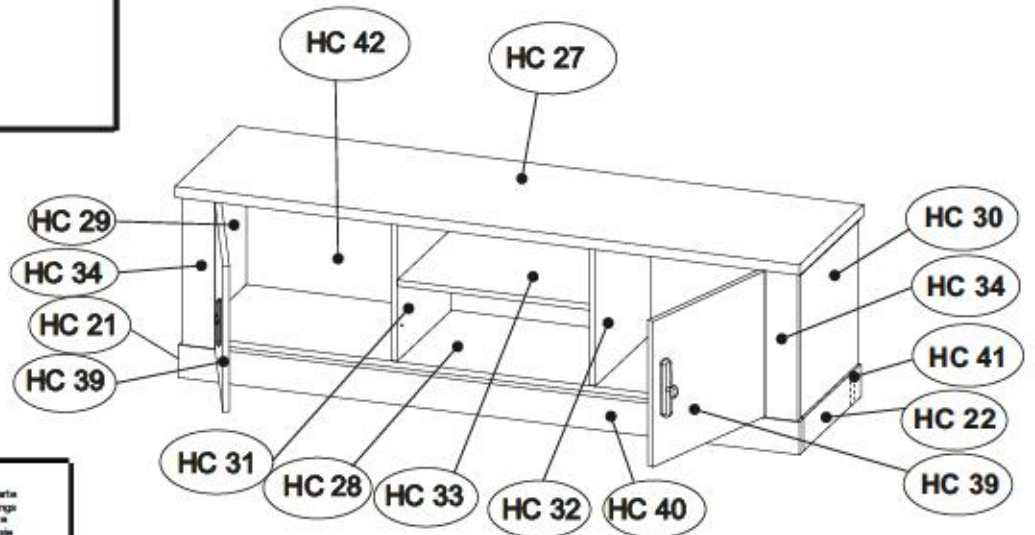


HCC6	1402338
∅20	x16
HCC13	131822
∅60	x1





RAVENNA 32



D Lesen Dínkbeveise für Beachtung!
 Sollten Ihnen ein Beschädigtes Teil, können Sie diese Servicekarte direkt an die untenstehende Adresse mailen. Wir können allerdings nur Beschädigte auf diesem Wege verschicken. Sollten Sie etwas and wie Beschädigung an Ihrem Möbelstück haben, so wenden sie sich bitte direkt an Ihre Möbelhaus.

GB Our direct service for fitting
 If a fitting part is missing, you can e-mail this service card directly to the address below. However, we can only send fitting parts in this way. If you have any other cause for complaint concerning your item of furniture, please contact your furniture store directly.

CZ Naše přímá služba pro kování
 Pokud Vám nějaký díl z chybí, můžete tuto servisní kartu odeslat e-mailem přímo na níže uvedenou adresu. Na to ostatní však můžeme nahlásit jen díky kování. Pokud byste reklamovali jiný díl nábytku, obrátte se přímo na svého prodejce nábytku.

F Bien utiliser la notice de montage
 Si il vous manque une ferrure, veuillez envoyer directement la présente carte service à l'adresse e-mail indiquée ci-dessous. Cependant, ceci nous permet uniquement d'envoyer des ferrures. Pour tout autre type de réclamation concernant votre meuble, veuillez contacter directement votre magasin d'ameublement.

I Il nostro servizio diretto per l'ordine della ferramenta
 Qualora Vi dovesse mancare un pezzo di ferramenta, allora Vi preghiamo di inviare questa carta di servizio immediatamente all'indirizzo sottoelencato. Possiamo inviare i pezzi di ferramenta solo tramite il presente procedimento. Qualora doveste avere qualche altra reclamazione in merito al mobile, allora Vi preghiamo di rivolgerVi direttamente al Vostro Negozio di mobili.

BG Прямата услуга за обзавеждане
 Ако ви липсва част от мебелите, потържете настоящата сервисна карта и не изпращайте на e-mail адреса, освен чупени по-рано. По този начин може да доставим само липсващи елементи от обзавеждането. Ако искате да направите по-нататък, се свържете директно с обзавеждателния магазин.

NL Onze direct service voor het aanbrengen
 Wanneer er een onderdeel ontbreekt, kunt u deze servicekaart direct aan ons adresseren e-mailadres sturen. Wij kunnen langzame weg echter alleen beschadigde verzenden. Mocht u een ander probleem aan uw meubel hebben, verzaken wij u contact op te nemen met uw meubeldealer.

PL Nasza bezpośrednia usługa montażowa
 Jeżeli brakuje części koniecznych do montażu, prosimy o przesłanie nam niniejszej karty serwisowej na niżej podany adres e-mailowy. W ten sposób możemy przesyłać wyłącznie uszkodzone części. W przypadku innych reklamacji dotyczących mebli, prosimy zgłosić się do własnego meblowego, w którym został dokonany zakup.

HR Servis za usluge
 U slučaju da nedostaje neki od dijelova mobilno vas da ne dođe u ruku nam mail adresu pošaljite ovaj servisni obrazac. Na ovaj način mogu se dostaviti samo oštećeni. U slučaju da imate dodatne prigovore vezane uz komad namještaja mobilno vas da se obratite izravno trgovcu namještaja gdje je isti kupljen.

HU Közvetlen szolgáltatás a csere alkatrészekért
 Ha hiányzik egy alkatrész, ez a kártyát közvetlenül el kell küldeni az alább felírt e-mail címre. Azonban csak a csere alkatrészeket lehet így küldeni. Amennyiben másféle reklamációt állt fel, bátorodni kell a boltban, forduljon közvetlenül a boltvezetőhöz.

SK Naša priama služba pre kovanie
 Ak by Vám chýbala niekajka časť kovárenia, môžete poslať túto servisnú kartu priamo e-mailom na nižšie uvedenú adresu. Dôlykovania vieme poslať iba týmto spôsobom. Ak by ste mali inú reklamáciu ohľadom Vášho nábytku, obráťte sa priamo na Vašu predajňu nábytku.

SLO Naše direktna usluga za obzavežanje
 Če vam manjka kakšno delovno, lahko to serviso kartico pošljete po e-maili direktno na spodnji naslov. Po želji pa lahko tudi pošljete samo oškodovane. Če želite reklamirati kakšno drugo delovno, se obrnite na prodajalca, od koder ste nakupili.

RO Servisul nostru direct pentru dotare
 În cazul în care vă lipsește o piesă de mobilier, puteți trimite această carte de servicii prin e-mail la adresa de mai jos. Noi nu putem trimite decât piese de mobilier de culoare și aspectul celis. Dacă aveți o altă reclamație referitoare la piesa de mobilier, atunci vă rugăm să vă adresați direct la magazinul dvs. de mobilier.

RUS Прямая услуга для поставок фурнитуры
 Если оказалось, что Вам не хватает того или иного элемента фурнитуры, Вы можете отправить сервисную карту по адресу непосредственно на нижеуказанный адрес электронной почты. Однако, только поврежденные детали мы можем отправить по адресу фурнитуры. Если же у Вас возникнут иные претензии относительно приобретенной мебели, пожалуйста, обращайтесь непосредственно к организаторам, осуществляющим продажу.


S Vår direkte service för beslag och delar
 Om du saknar en beslag eller del av stöcket från servicekortet direkt till e-postadressen som anges nedan. Tänk på att delar av den enda möblerna ska skickas beslag eller delar. Om du vill reklamera din möbel av en annan anledning måste du kontakta ditt möbelföretag direkt.


ES Nuestro servicio directo para accesorios
 Si le falta algún accesorio, puede enviar esta tarjeta de servicio directamente a la siguiente dirección. No obstante, por este método solo podemos enviar accesorios. Si tiene alguna otra objeción sobre su mueble, consulte directamente con su mueblería.


TR Doğrudan hizmet için doğrudan servis kartı
 Bir donanım veya aksesuar veya aksesuarınızın eksikliği durumunda doğrudan mail yoluyla bizimle iletişime geçebilirsiniz. Sadece bu şekilde doğrudan hizmet sağlayabiliriz. Mebelenizin başka bir sorunu varsa lütfen doğrudan mobilya satıcınıza danışınız.


HC 16	x2	313	140	15	1/1	HC 33	x1	470	367	15	1/1
HC 21	x1	386	80	28	1/1	HC 34	x2	361	80	22	1/1
HC 22	x1	386	80	28	1/1	HC 36	x1	460	126	15	1/1
HC 27	x1	1545	431	28	1/1	HC 37	x1	482	210	15	1/1
HC 28	x1	1473	368	15	1/1	HC 38	x1	441	334	2.5	1/1
HC 29	x1	361	389	15	1/1	HC 39	x2	426	355	15	1/1
HC 30	x1	361	389	15	1/1	HC 40	x1	1518	80	28	1/1
HC 31	x1	346	368	15	1/1	HC 41	x1	1460	80	28	1/1
HC 32	x1	346	368	15	1/1	HC 42	x1	1485	366	2.5	1/1


RAVENNA 32


HCB1  1018
8x28 X...

HCM1  123894
X...

HCT1  11809
X...

HCJ23  1302
X...



HCF36  1305
X...

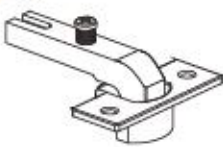
HCC6  140318
φ20 X...


HCK13  49716
X...


HCF44  116795
X...

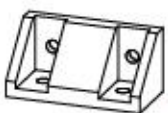
HCE1  1008
ES 6,3x9,5 X...

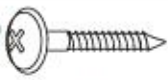
B  **X.4** 

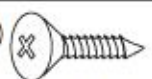
HCZ4  49365
φ35 90° X...

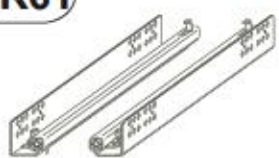
HCD14  23515
H4 X...


HCUC160  154536
X...


HCK15  81556
X...


HCP6  1056
3x20 X...

HCS3  1011
3,5x13 X...

HCR61  139132
300 X...

HCK1  1354
7x50 X...

HCC13  13822
φ 60 X...

HCA4  14419
WPM 4x18 X...

HCUC1  154537
X...

D Unser Dinkservice für Beschädigte
Sollten Ihnen ein Beschädigtes fehlen, können Sie diese Servicekarte direkt an die untenstehende Adresse mailen. Wir können ein Ersatzteil nur Beschädigte auf dem Wege verschicken. Sollten Sie ein anderes Beschädigtes an Ihrem Möbelstück haben, so wenden Sie sich bitte direkt an Ihr Möbelhaus.

GB Our direct order service for fitting
If a fitting part is missing, you can e-mail this service card directly to the address below. However, we can only send fitting parts in this way. If you have any other cause for complaint concerning your item of furniture, please contact your furniture store directly.

CZ Náše přímké služby pro kování
Chybí-li vám nějaký díl z kování, můžete tuto službu i bez toho, abyste si nevzdali právo na náhradu, využít prostřednictvím této karty. Pokud byste chtěli reklamovat jiný díl nábytku, obraťte se přímo na svého prodejce nábytku.

F Bien servi en la notice de montage
Si vous remarque une faute, veuillez en voyer une copie et la présente carte sans ce qui est l'adresse e-mail à l'adresse ci-dessous. Cependant, nous ne pouvons vous envoyer que des pièces de rechange. Pour tout autre type de réclamation concernant votre meuble, veuillez contacter directement votre magasin de meubles.

I Il nostro servizio diretto per i danni da montaggio
Caso in cui si dovesse mancare un pezzo di fissaggio, allora Vi preghiamo di inviare questa carta di servizio immediatamente all'indirizzo sotto indicato. Possiamo inviare i pezzi di fissaggio solamente per mezzo di questo procedimento. Qualora dovete avere qualche altra reclamo o un danno al mobile, allora Vi preghiamo di rivolgerVi direttamente al Vostro Negozio di mobili.

BG Насата директна услуга за обнова
Ако имате частен от монтаж, потапяне или повреждане на частите, моля да ни пишете на адреса по-долу. Можем да ви изпратим само запчастите. Ако имате друг проблем с мебелта, моля да се обърнете към магазина за обнова.

NL Ons direct service voor lozen of schade
Wanneer we een onderdeel ontbreekt, kunt u deze servicekaart direct aan ons toezenden die-vooralsnog alleen. Wij kunnen langzame weg echter alleen beschadigden verzenden. Mocht u een ander probleem aan uw meubel hebben, verzaken wij u contact op te nemen met uw meubelzaak.

PL Nasz bezpośredni serwis szkód montażowych
Jeżeli brakuje części koniecznych do montażu, prosimy o przesłanie nam niniejszej karty wraz z opisem uszkodzenia i adres e-mailowy. W ten sposób możemy przesyłać. Ponadto tylko brakujące części. W przypadku innych reklamacji dotyczących mebla, prosimy zgłaszać się do sklepu meblowego, w którym zostało dokonany zakup.

HR Servis za otklon
U slučaju da nedostaje neki od dijelova mobilno vas da ne dalje nevoljeno mail adresu pošaljete ovaj servisni obrazac. Na ovaj način mogu se dostaviti samo dijelovi. U slučaju da imate dodatne prigovore vezane uz komad namještaja molimo vas da se obratite izravno trgovini na mjestu gdje je isti kupljen.

HU Direktrendelésért és kárjelentésért
Ha hiányzik egy részlet, azt a kártyát kitöltve és a kártyán lévő címet a kártyán lévő címre küldje el. Csak a hiányzó részeket tudjuk elküldeni. Ha van más problémája a bútornak, forduljon közvetlenül a bolti üzletéhez.

SK Náš priamy servis pre škody montáže
Ak by Vám chýbala niekaja časť kování, môžete poslať túto službu i bez toho, aby ste si nevzdali právo na náhradu, prostredníctvom tejto karty. Pokiaľ by ste chceli reklamovať iný diel nábytku, obráťte sa priamo na Vašu predajňu nábytku.

SLO Náše direktno službovanje za škodo
Če vam manjka kakikoli delov, lahko to sporočite kar neposredno po e-pošti direktno na spodnji naslov. Po tej poti vam lahko pošljemo samo delov. Če želite reklamirati kakikoli drug del pohištva, se obrnite neposredno na vašo trgovino pohištva.

RO Serviciu de montaj direct pentru furnizori
In cazul in care va lipseste o piesa de fierare sau puteti sa trimitati direct acest card de service prin e-mail la adresa de mai jos. Noi nu putem trimite decat piesa de fierare din care este vorba. Dacă aveți o altă reclamație referitoare la piesa de mobilier, atunci vă rugăm să vă adresați direct la magazinul dvs. de mobilă.

RUS Наш прямой сервис для поставок фурнитуры
Если отсутствует, что Вам не хватает того или иного элемента из фурнитуры, Вы можете отправить заявку на нашу по адресу непосредственно на нижеприведенный адрес электронной почты. Однако, только в порядке исключения мы сможем доставить только фурнитуру. Если же у Вас имеются другие претензии относительно приобретенной мебели, пожалуйста, обращайтесь непосредственно в магазин мебели, откуда была заказана продукция.

S Vår direkte service för beskadigade
Om du saknar en beskadigad del du ska skicka detta servicekort direkt till adressen som anges nedan. Tillika får vi inte skicka andra delar än de som saknas till skadan. Om du vill reklamera in mobilier annan än skadan kontakta ditt köpställe eller ditt möbelföretag.

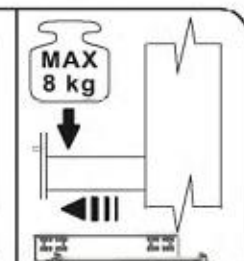
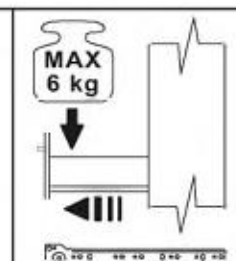
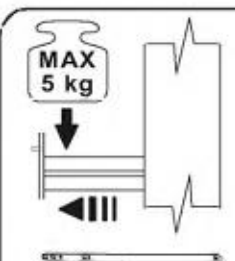
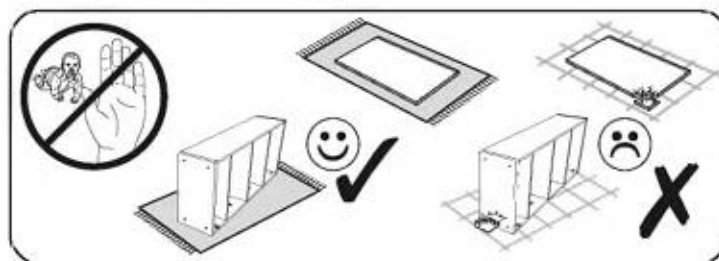
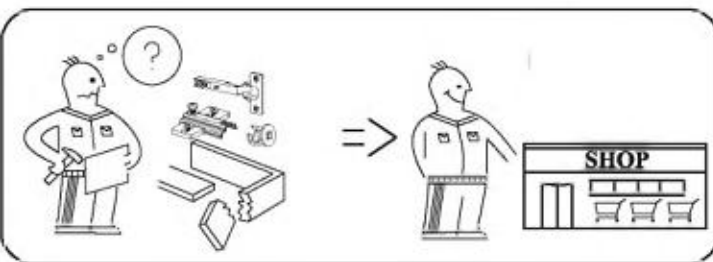
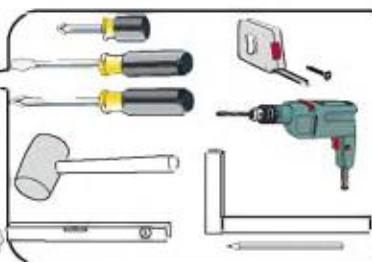
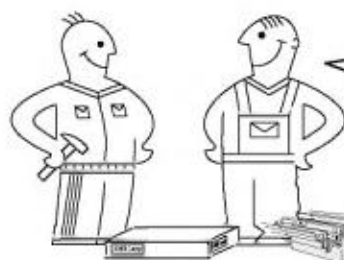
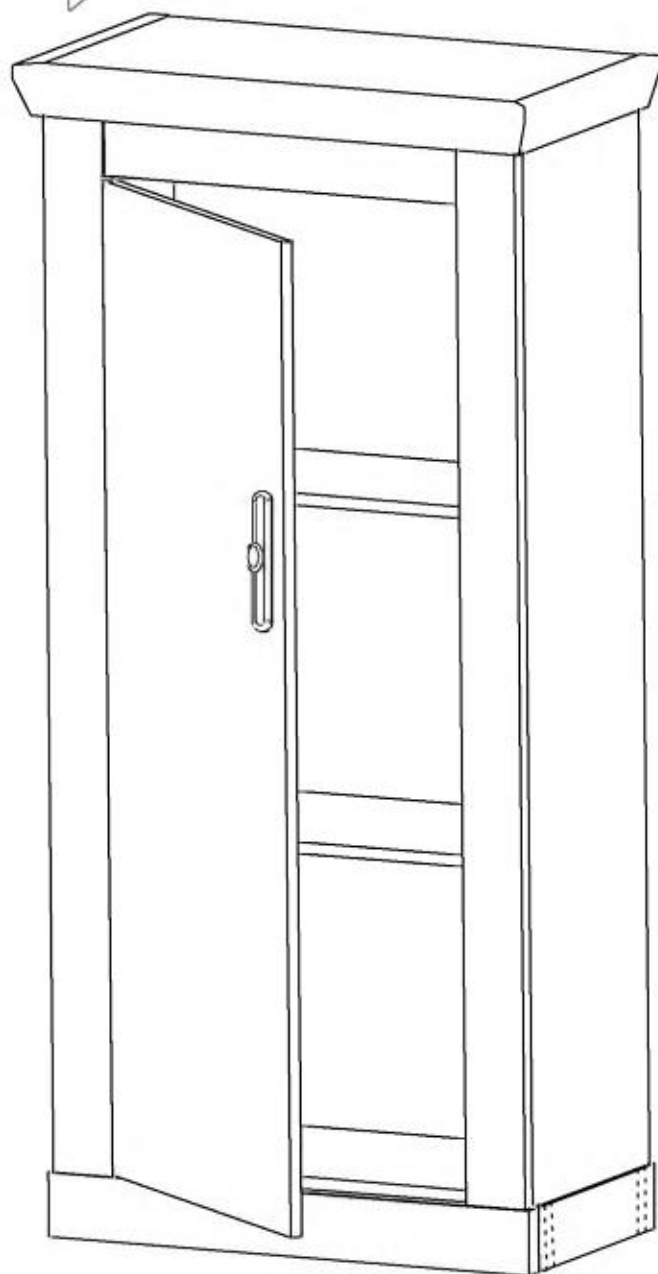
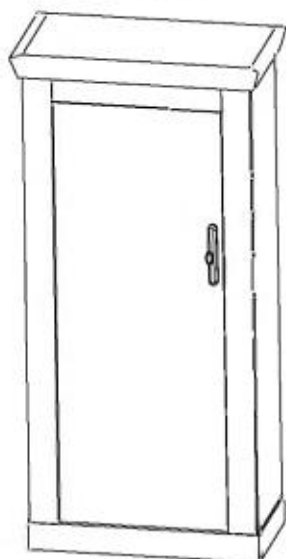
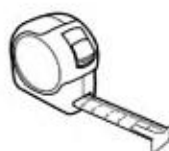
ES Nuestro servicio directo para accesorios
Si le falta algún accesorio, puede enviarnos este tarjeta de servicio de reemplazo a la siguiente dirección. No obstante, por solo modo de solo podemos enviar accesorios. Si tiene alguna otra objeción sobre su mueble, consulte directamente con su mueblería.

TR Doğrudan sipariş ve servis kartları
Bir üründen eksiklikler bu servis kartını doğrudan aşağıdaki bulunan adrese doğrudan mail ile gönderebilirsiniz. Sadece bu yolla doğrudan siparişlerinizdir. Mobilyanızda başka şikayetleriniz varsa diğer doğrudan mobilya satıcılarına danışın.

RAVENNA 41

OPTION L

OPTION R



RAVENNA 41

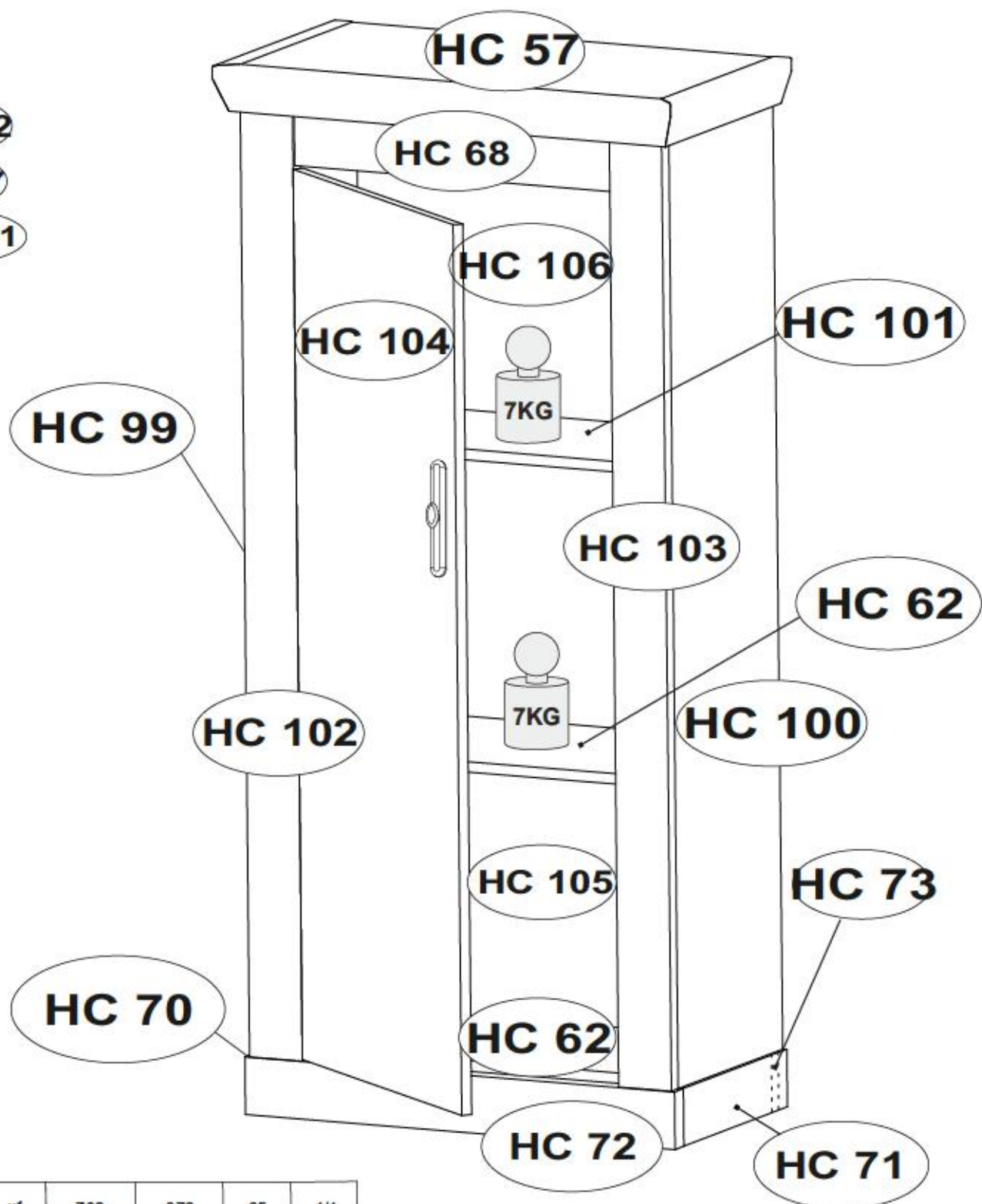
max.



HC 62

HC 57

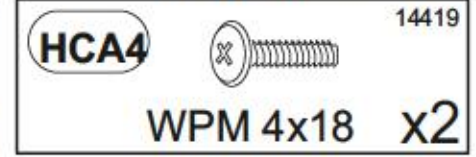
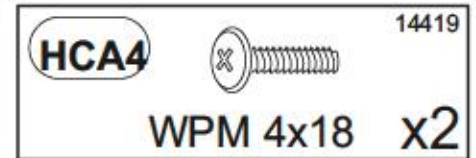
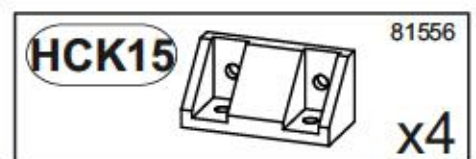
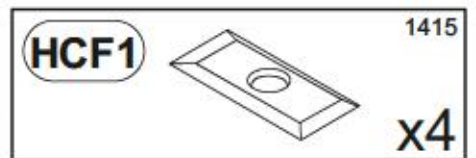
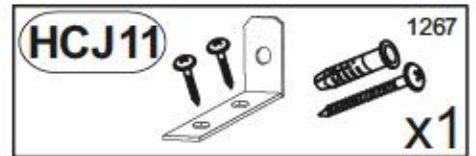
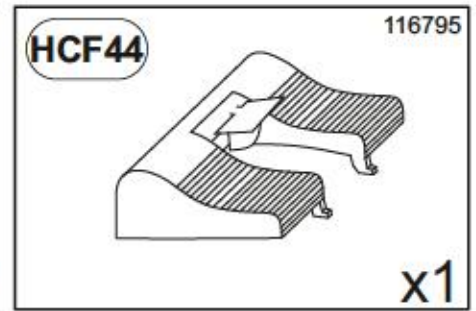
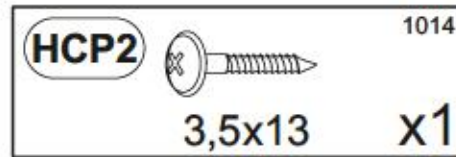
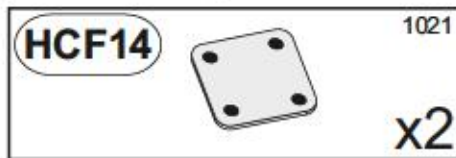
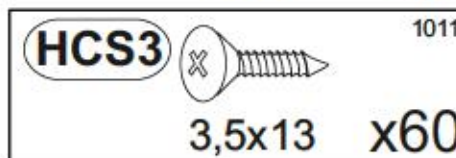
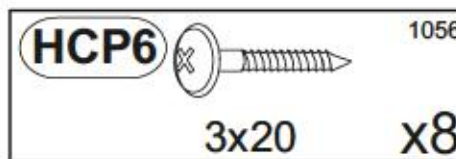
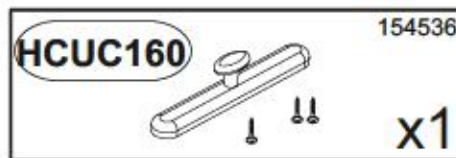
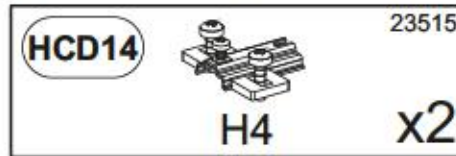
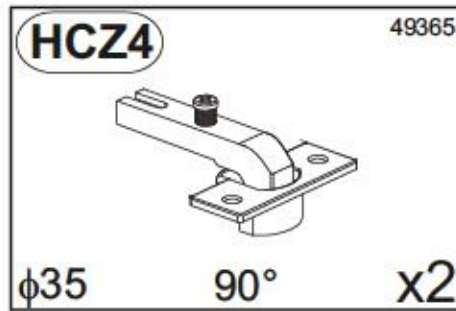
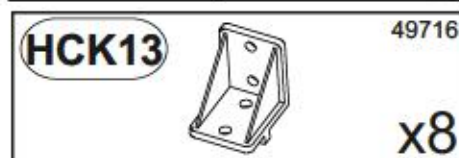
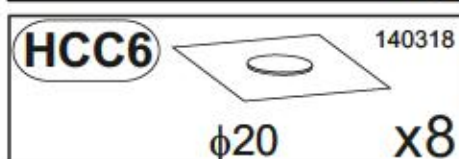
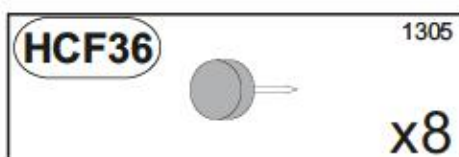
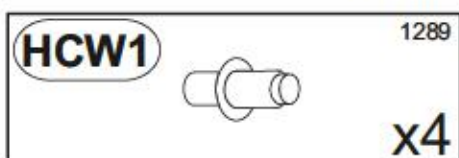
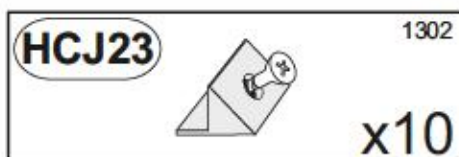
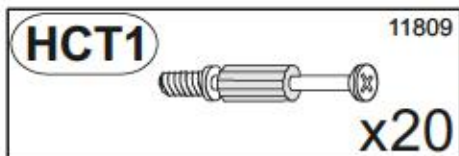
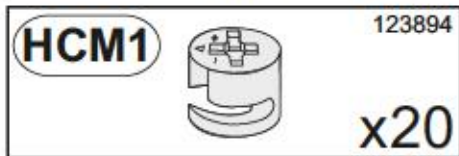
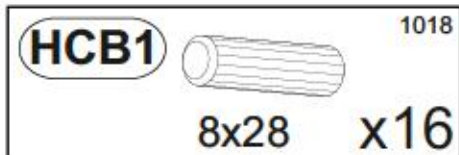
HC 101





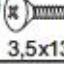
HC 57	x1	702	372	65	1/1
HC 62	x2	611	299	15	1/1
HC 68	x1	483	124	18	1/1
HC 70	x1	317	80	28	1/1
HC 71	x1	317	80	28	1/1
HC 72	x1	656	80	28	1/1
HC 73	x1	598	80	28	1/1
HC 99	x1	1361	320	15	1/1

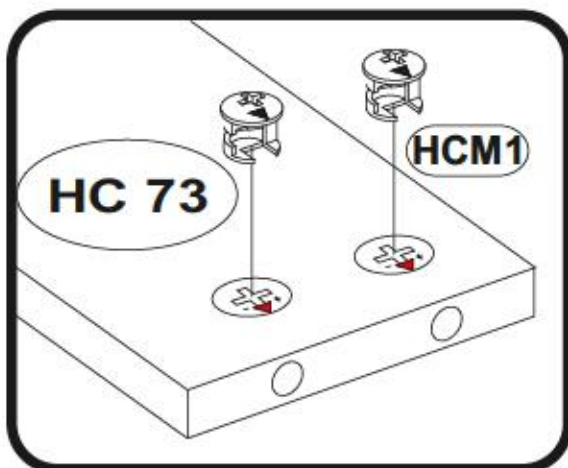
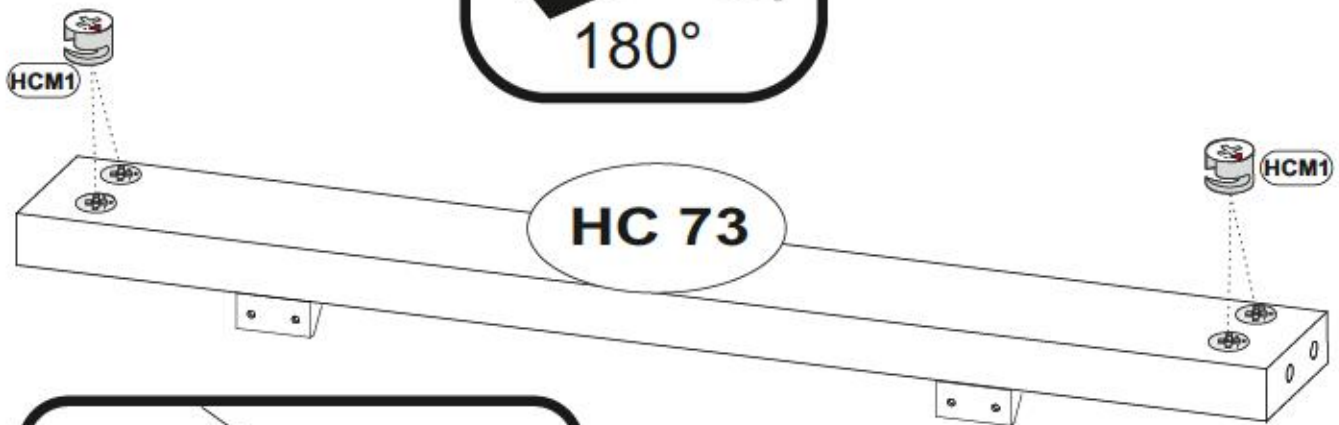
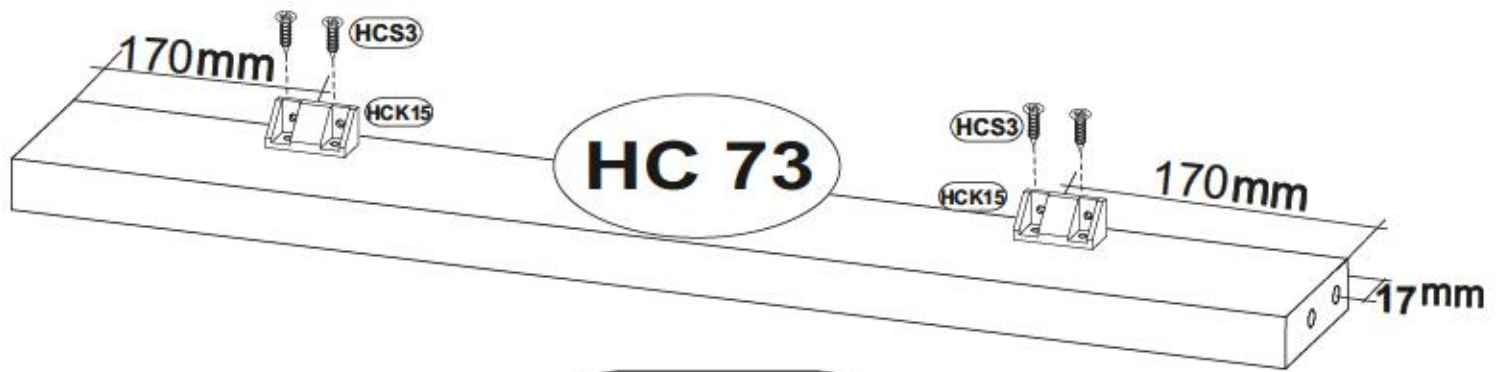
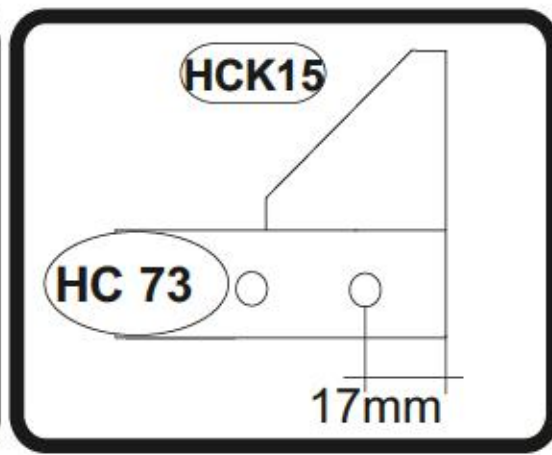
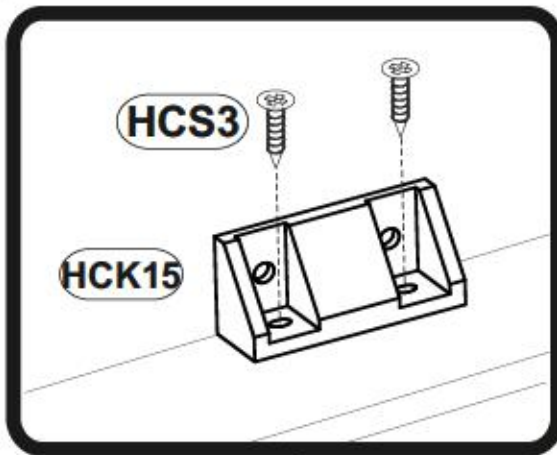
HC 100	x1	1361	320	15	1/1
HC 101	x1	610	267	15	1/1
HC 102	x1	1361	80	22	1/1
HC 103	x1	1361	80	22	1/1
HC 104	x1	1231	477	15	1/1
HC 105	x1	421	623	2.5	1/1
HC 106	x1	945	623	2.5	1/1

RAVENNA 41

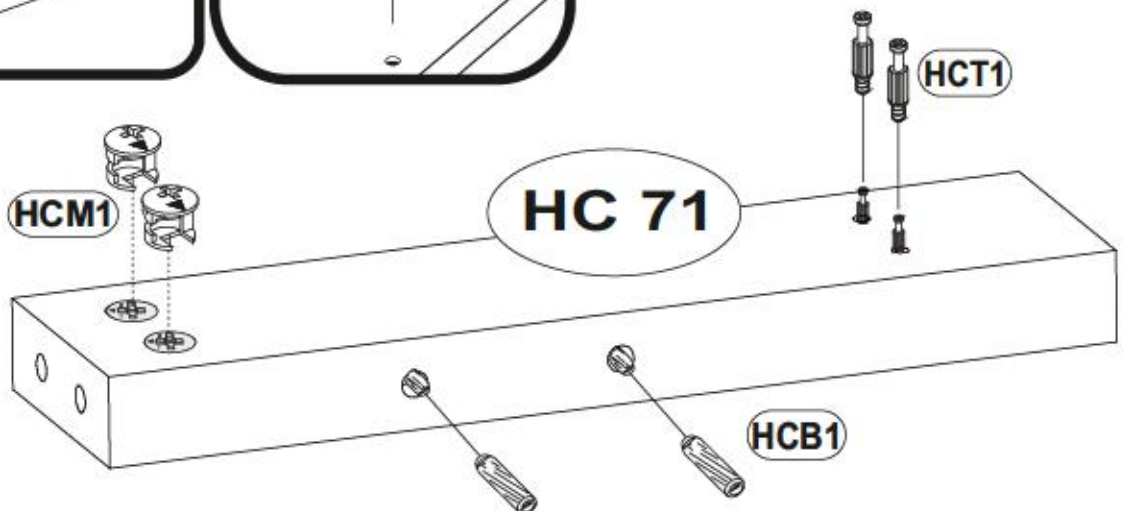
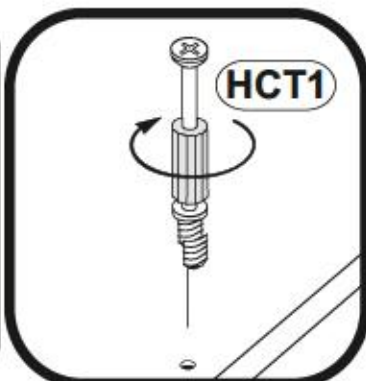
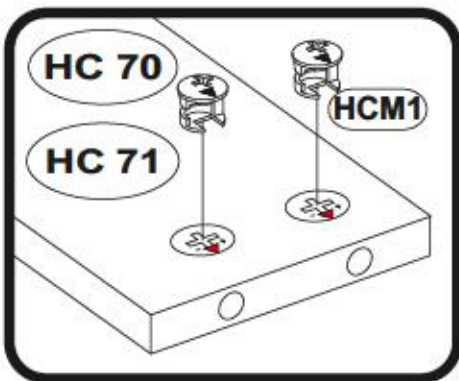
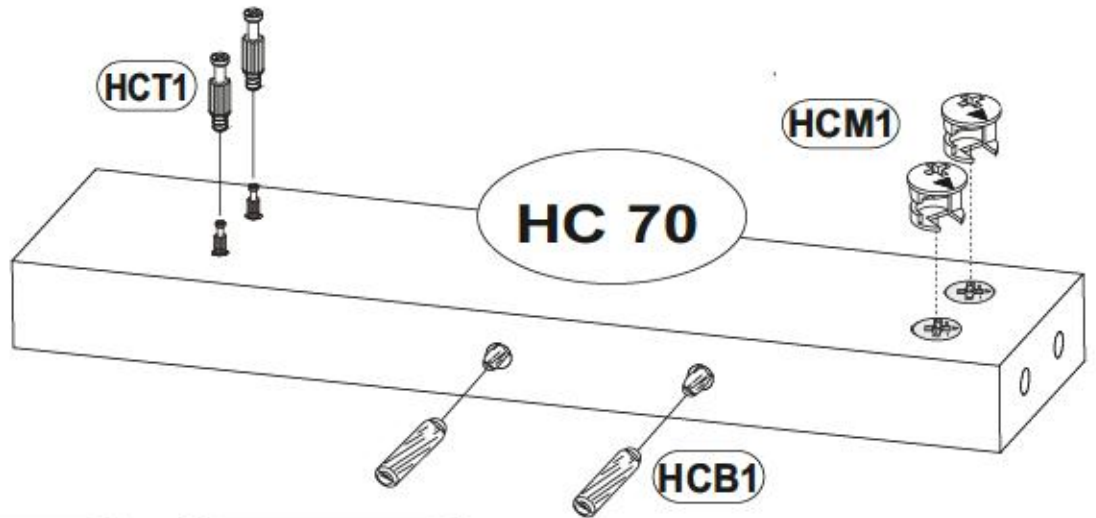
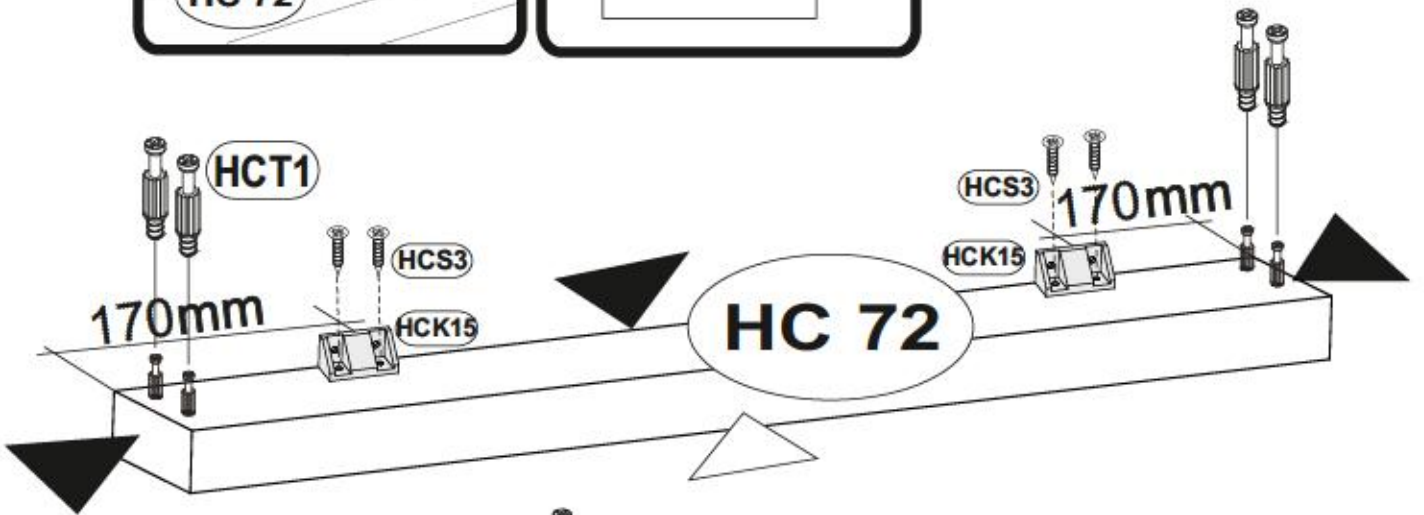
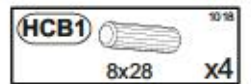
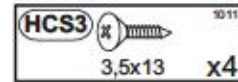
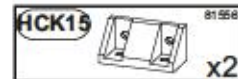
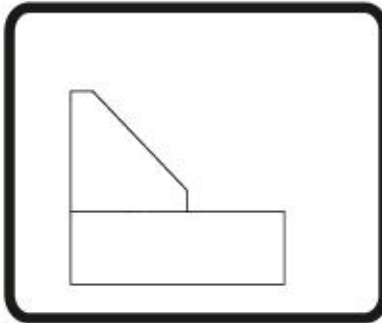
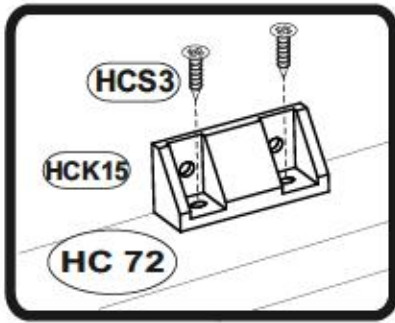


1

HCM1		12 38 94	x4
HCK15		81 55 8	x2
HCS3		10 01	x4
		3,5x13	

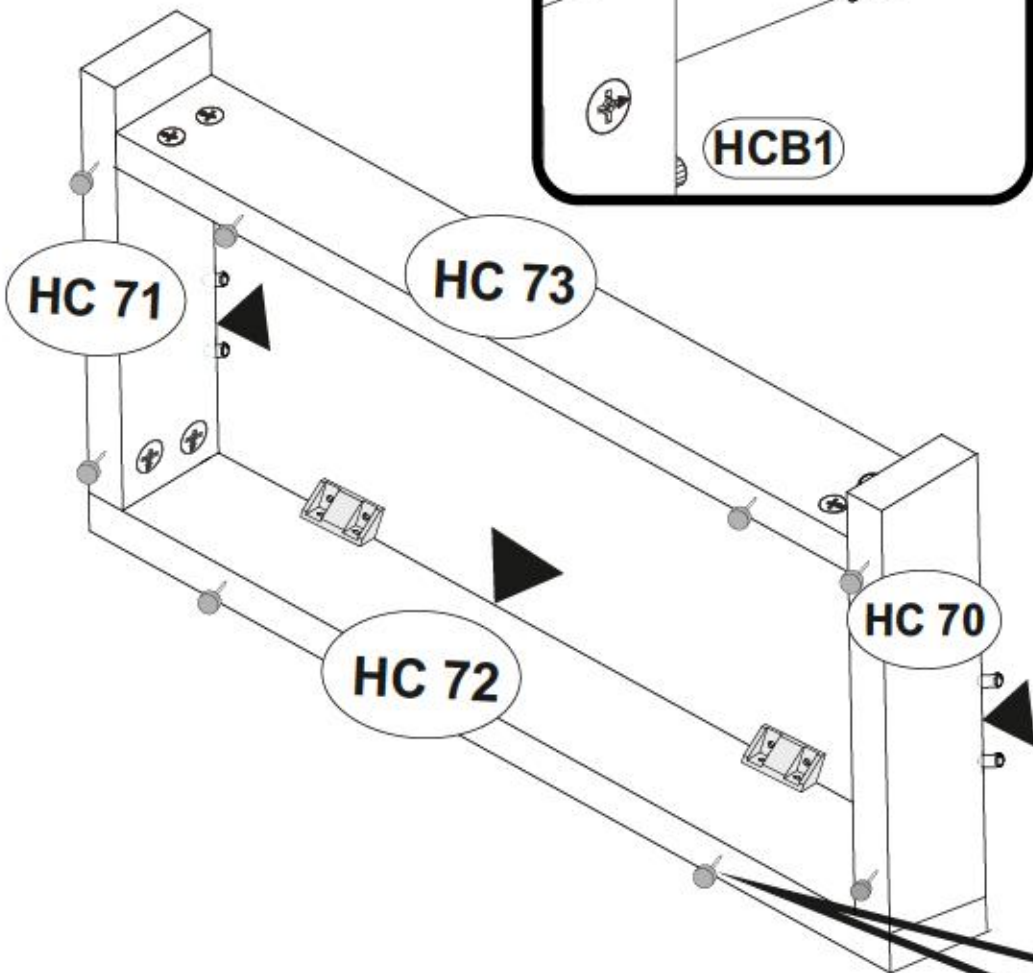
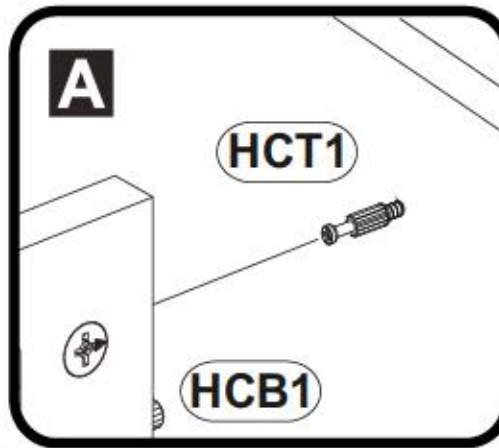
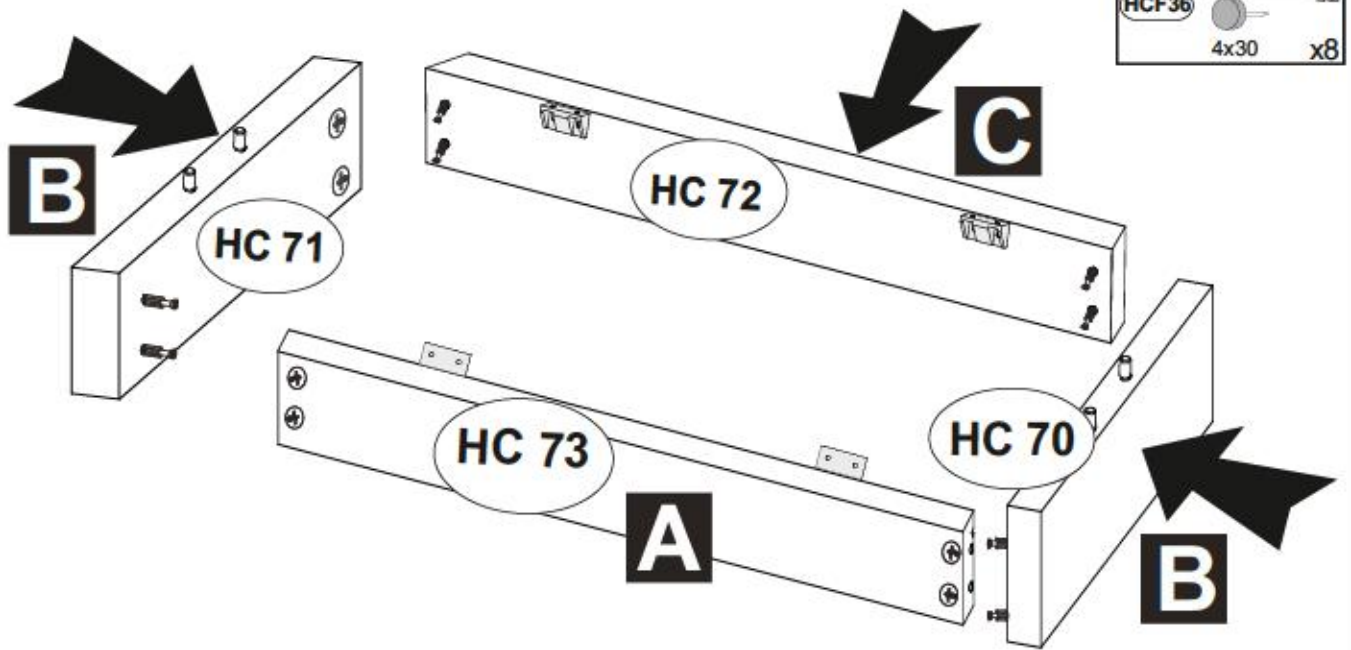


2

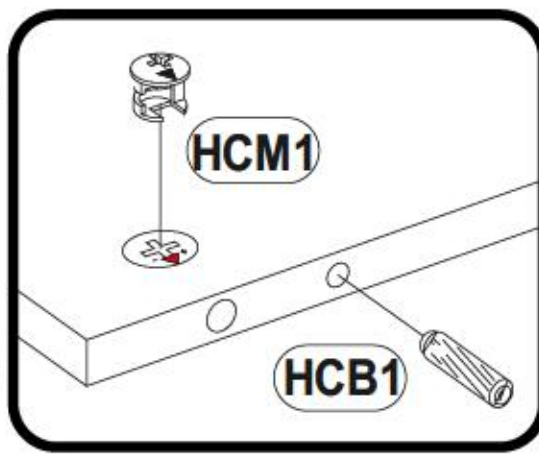
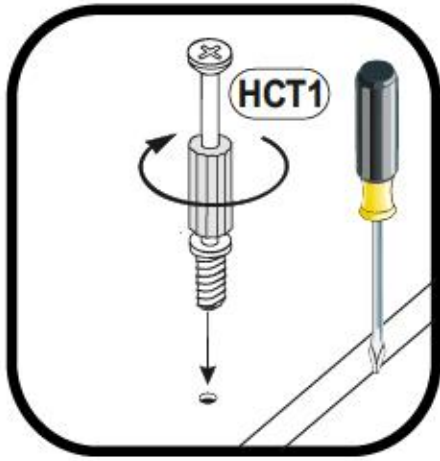


3

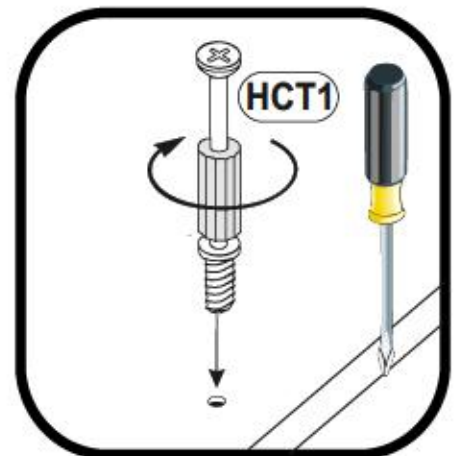
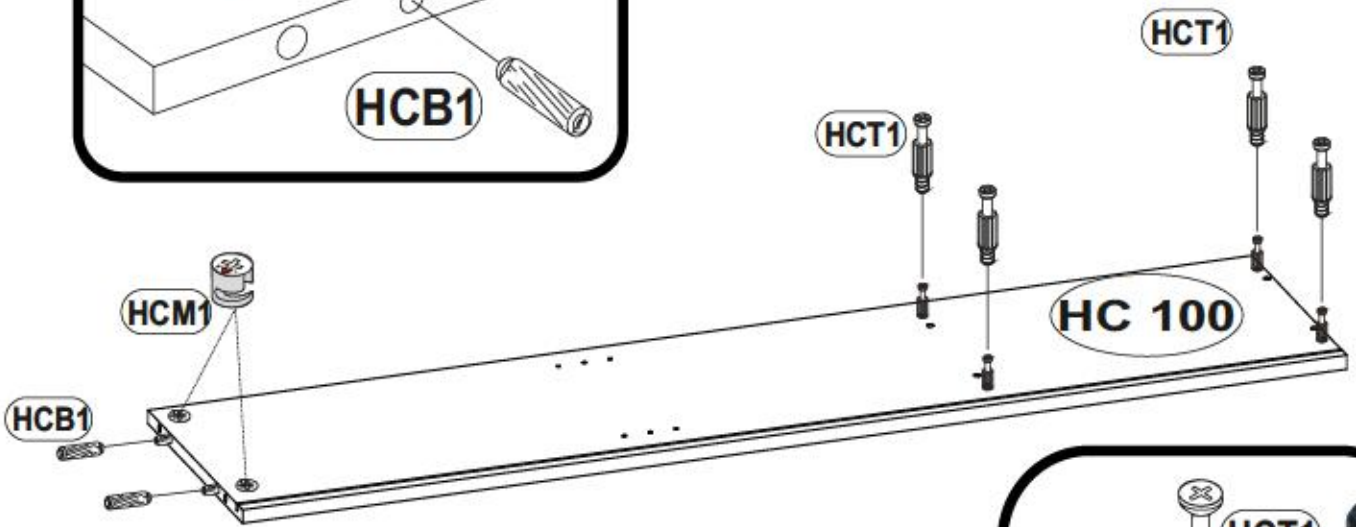
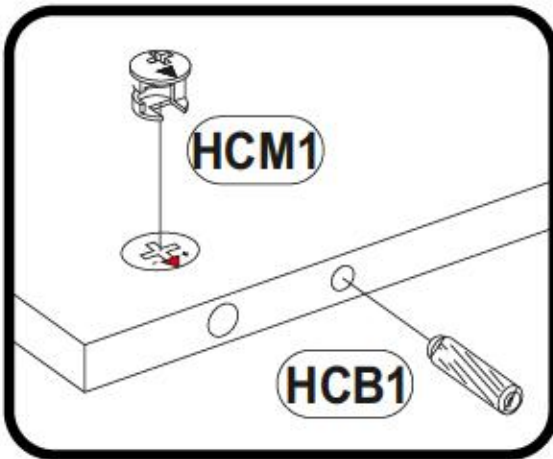
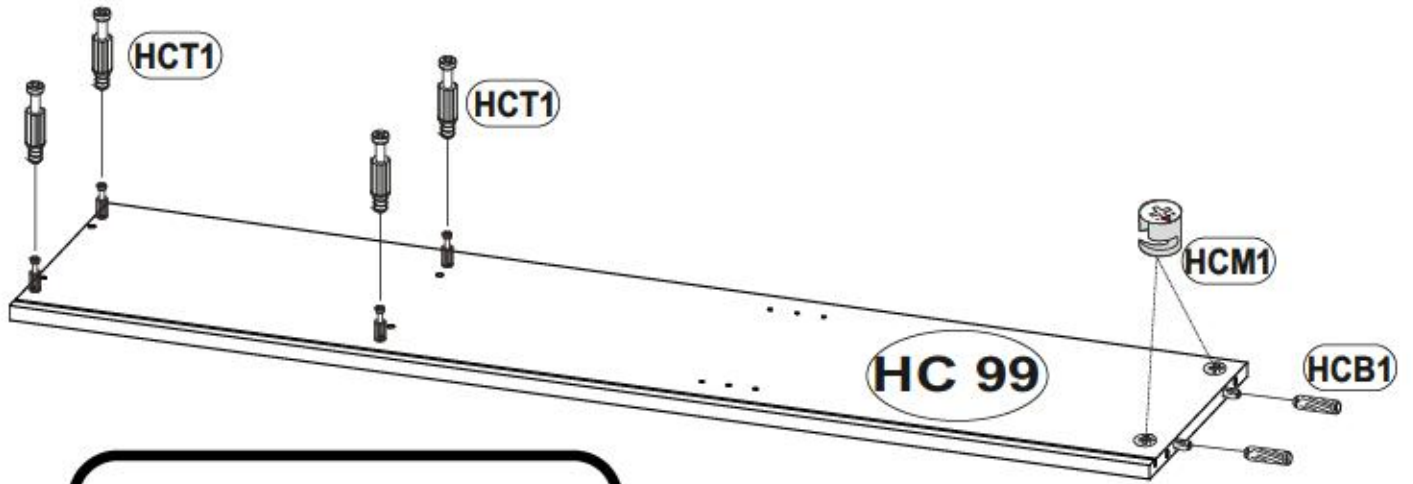
HCF36 1305
4x30 x8

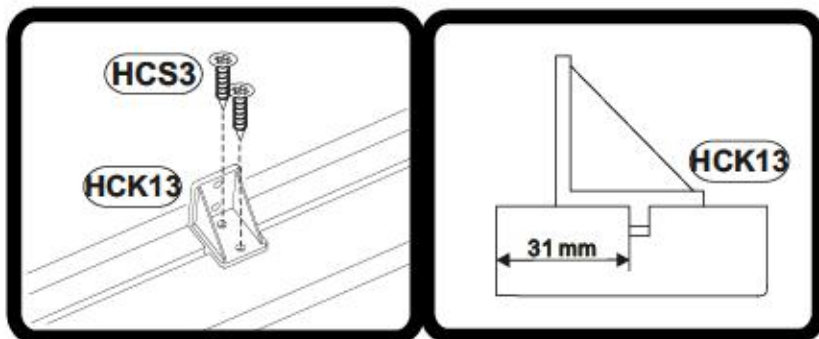
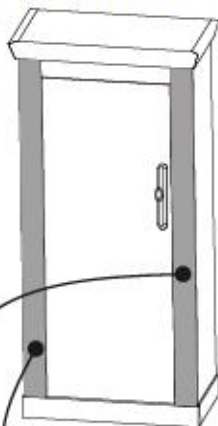


4



HCB1		1018
	8x28	x4
HCM1		12984
		x4
HCT1		1300
		x8

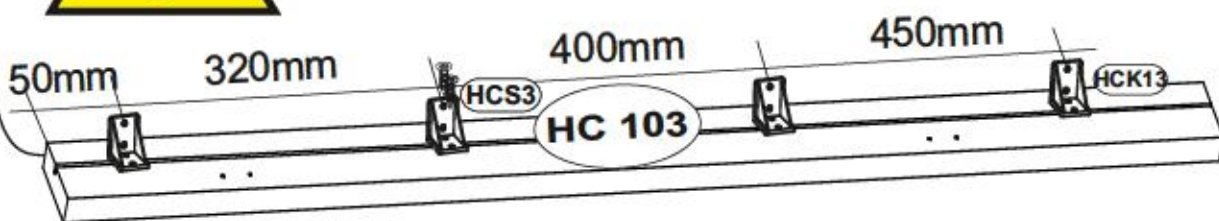
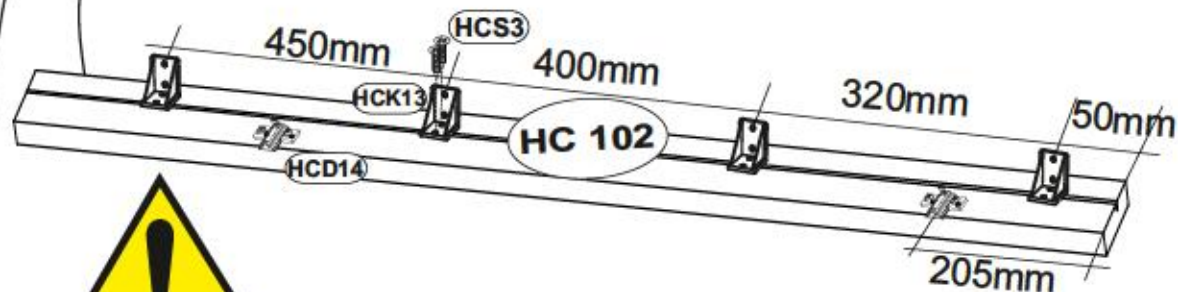
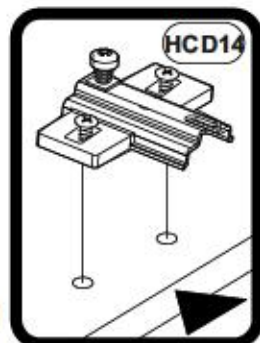
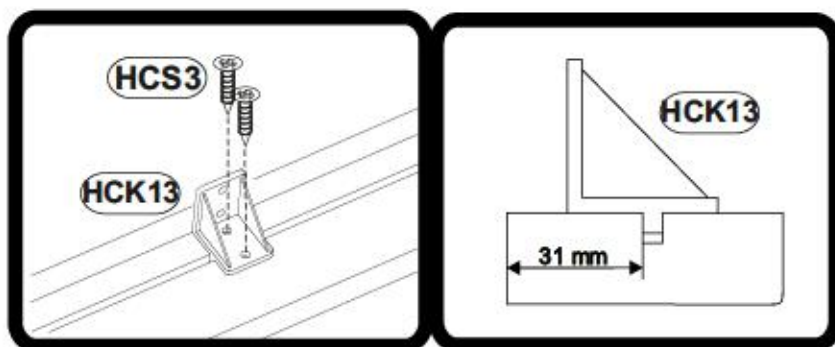
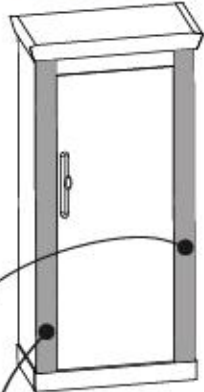


5**OPTION L**

HCS3		1011
	3,5x13	x16

HCD14		23515
	H4	x2

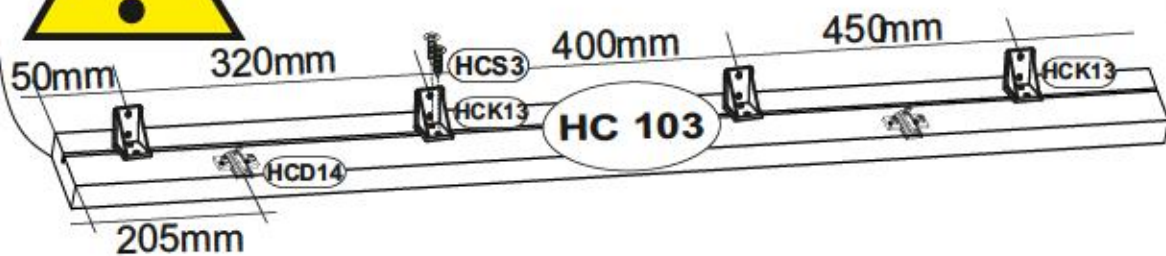
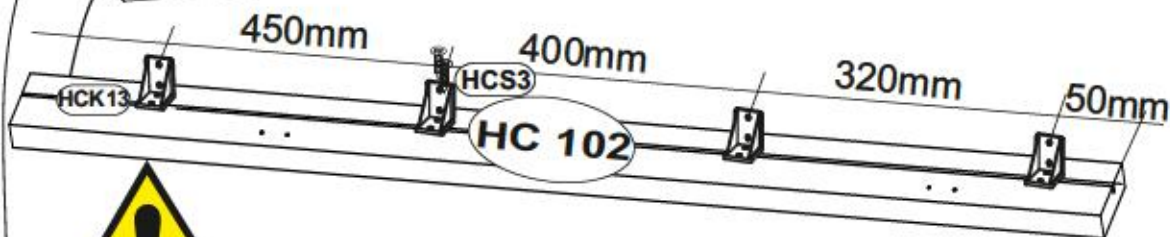
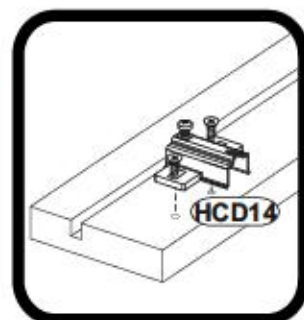
HCK13		40716
		x8

**OPTION R**





HCS3		1011
	3,5x13	x16

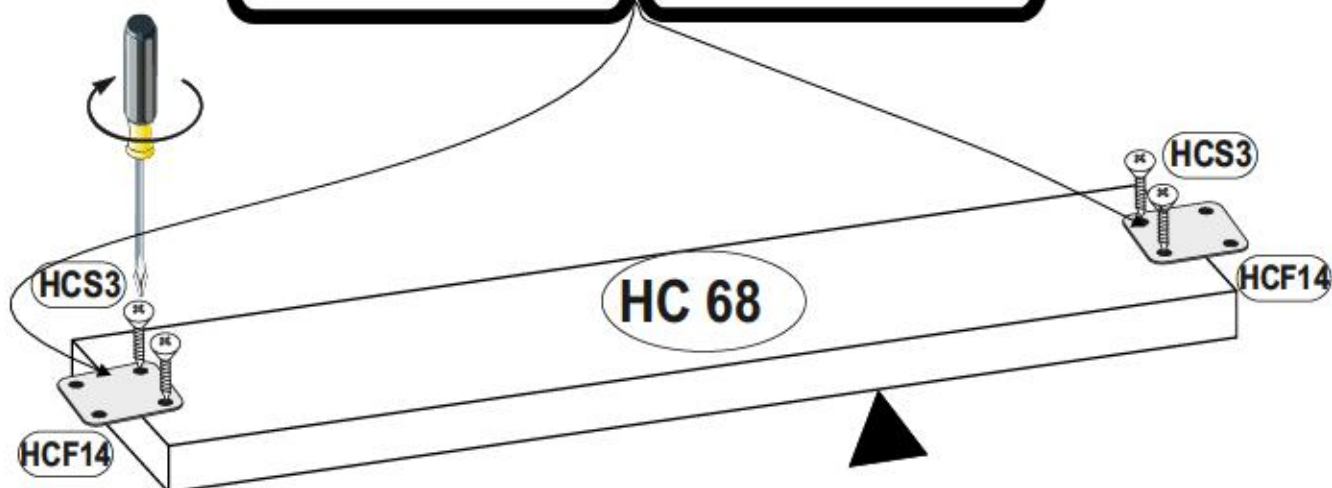
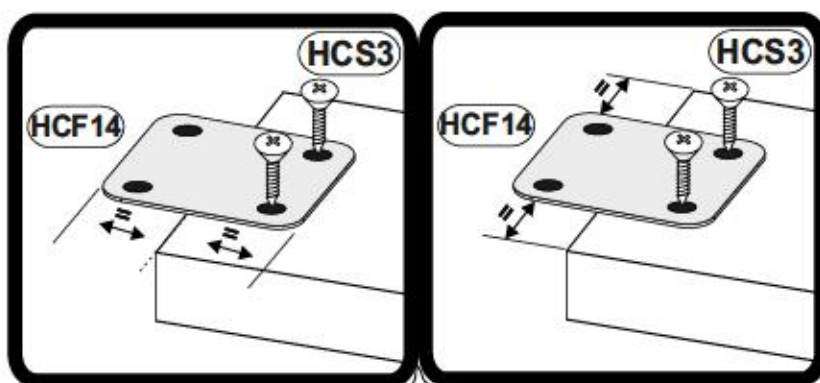
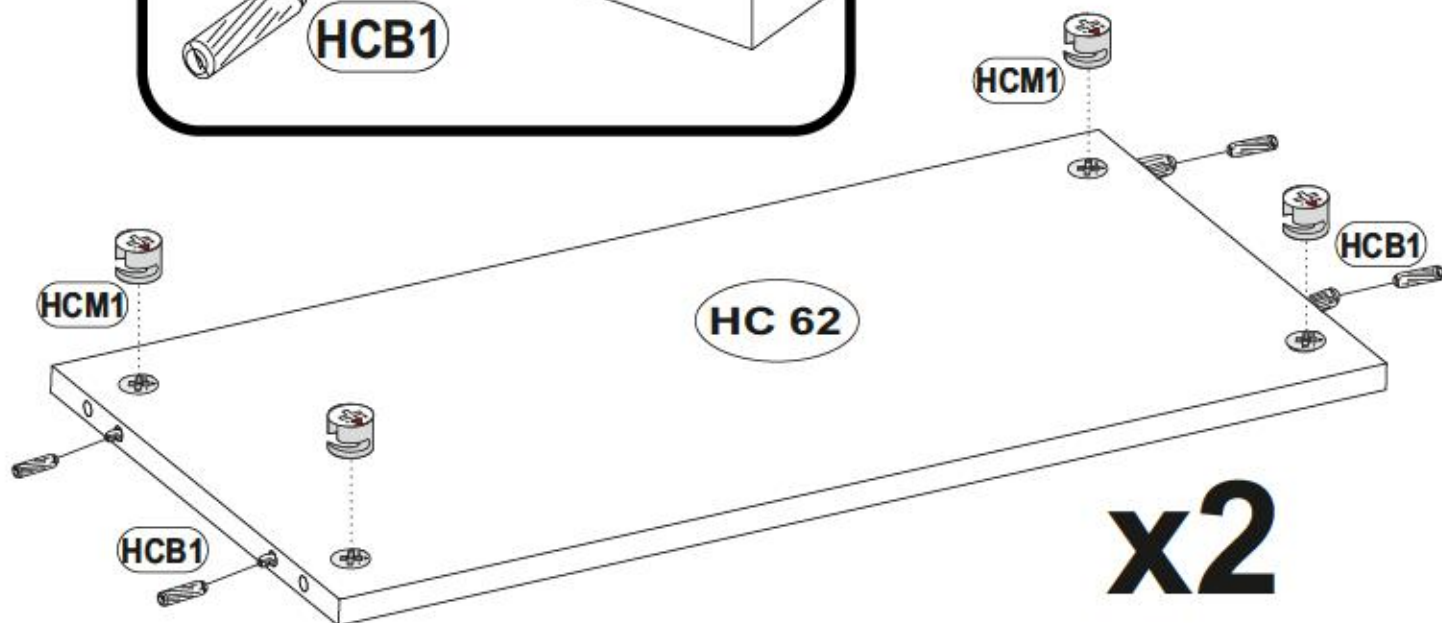
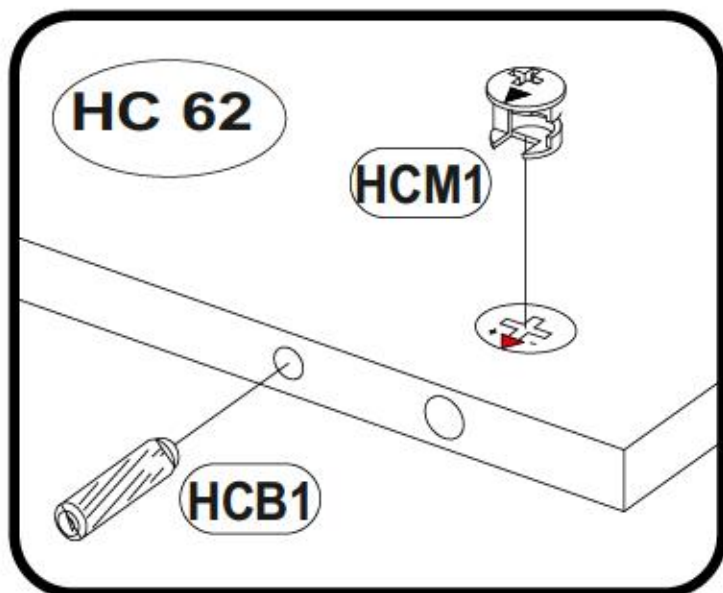
HCD14		23515
	H4	x2

HCK13		40716
		x8

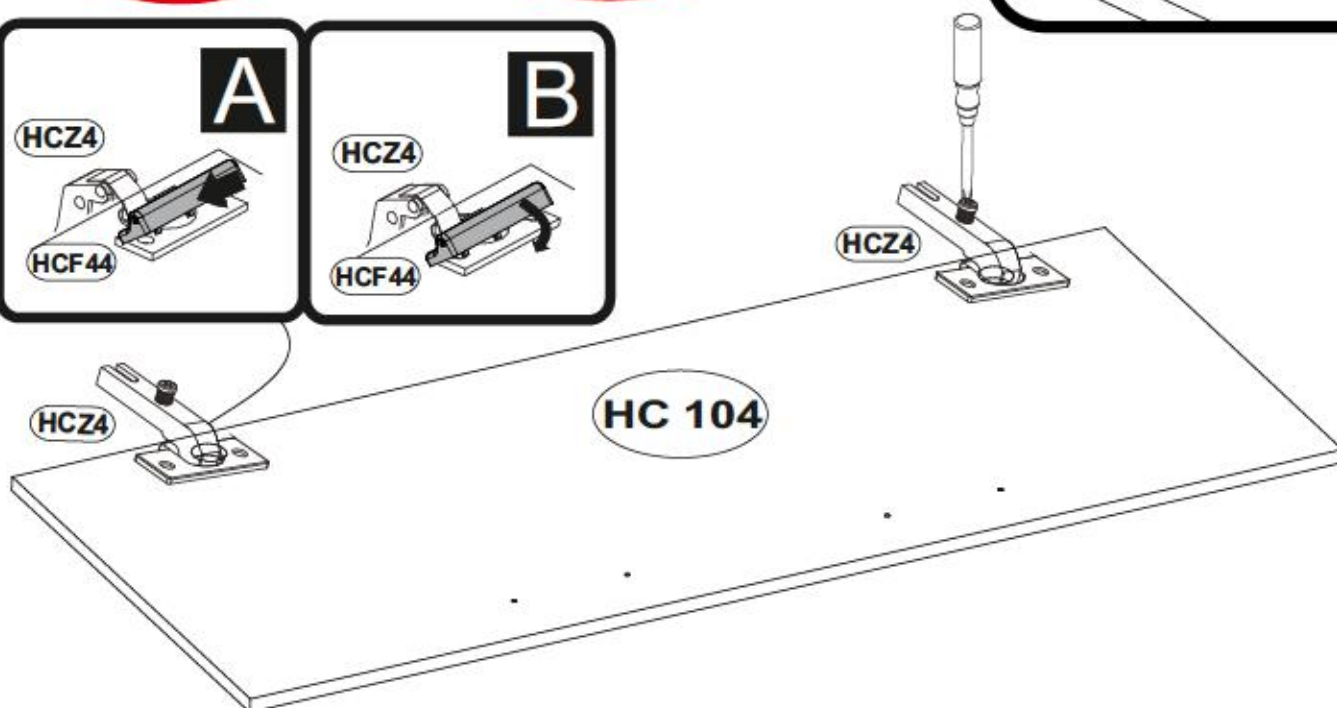
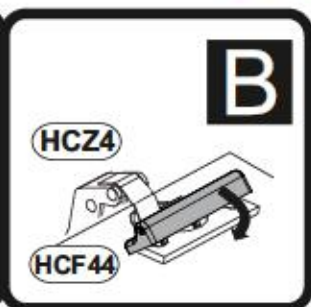
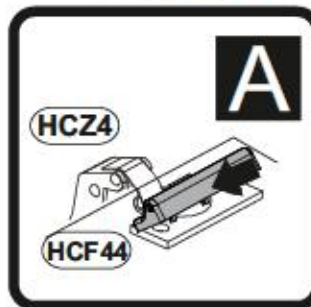
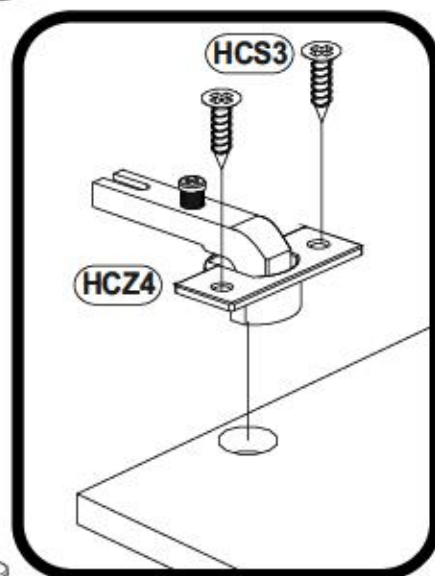
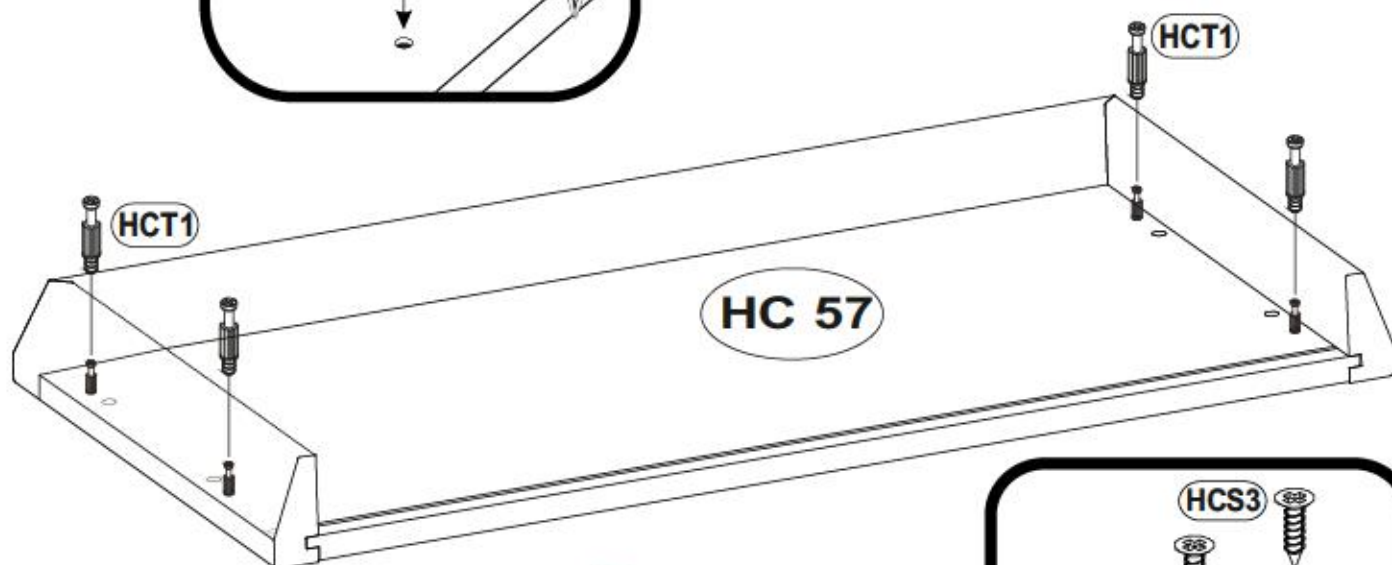
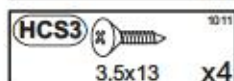
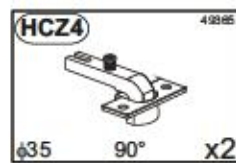
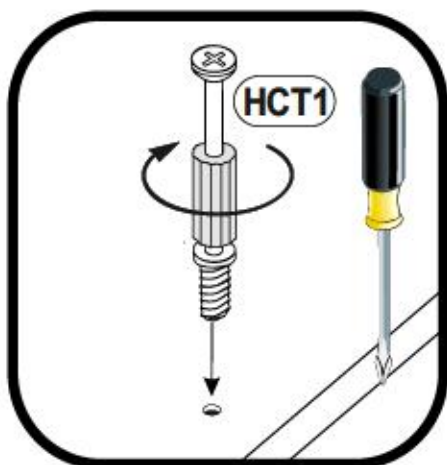


6

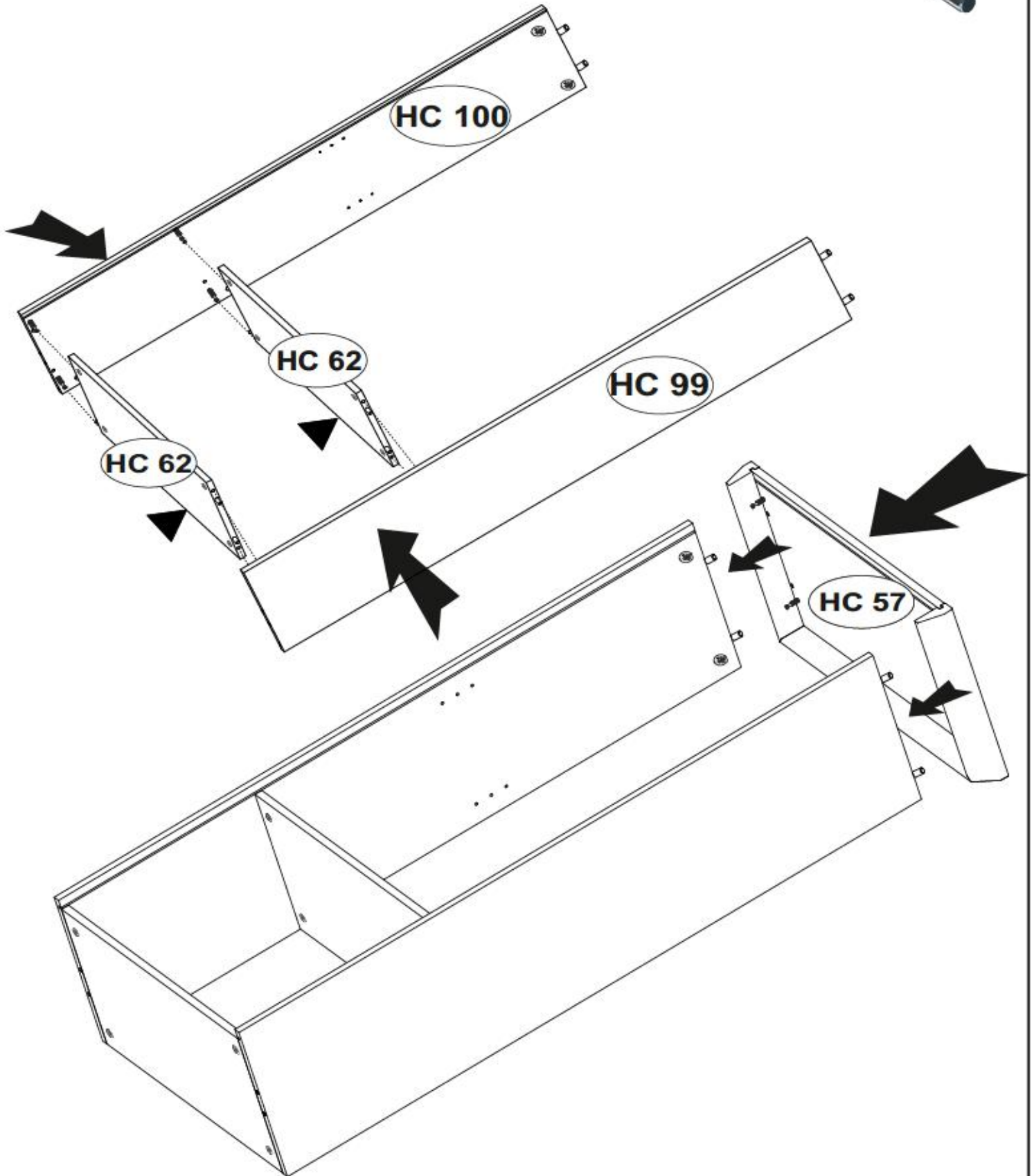
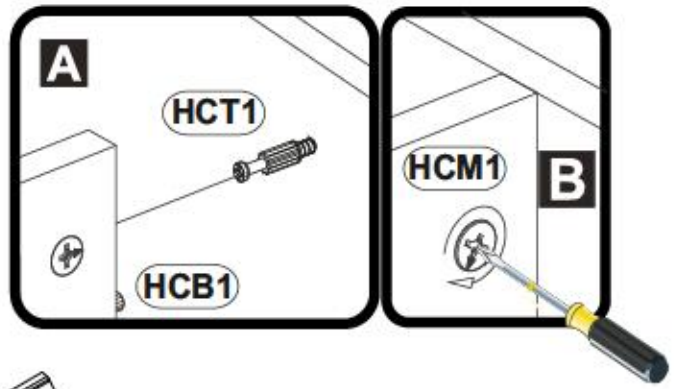
HCF14		1021	HCB1		1018
		x2		8x28	x8
HCS3		1011	HCM1		123894
	3,5x13	x4			x8



7

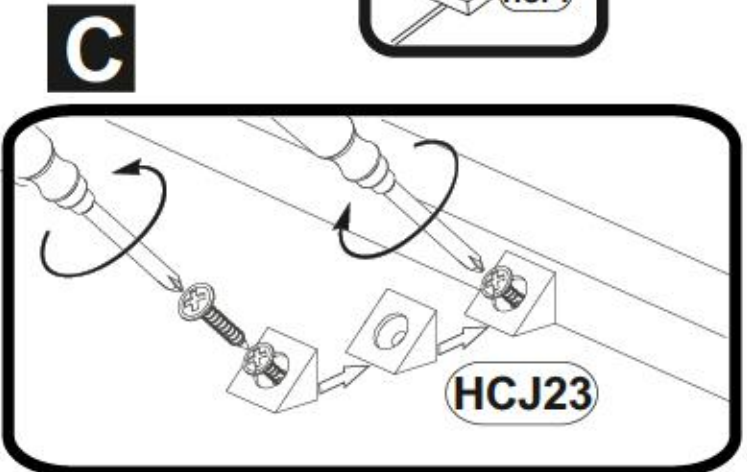
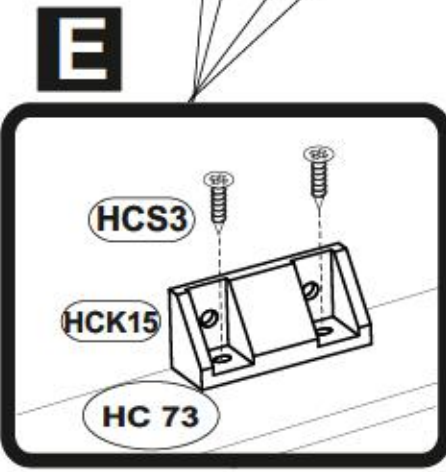
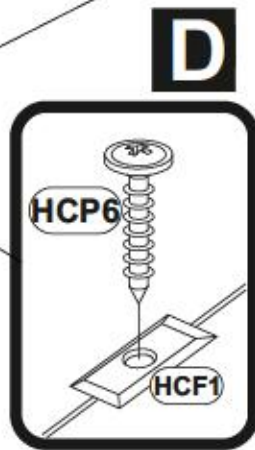
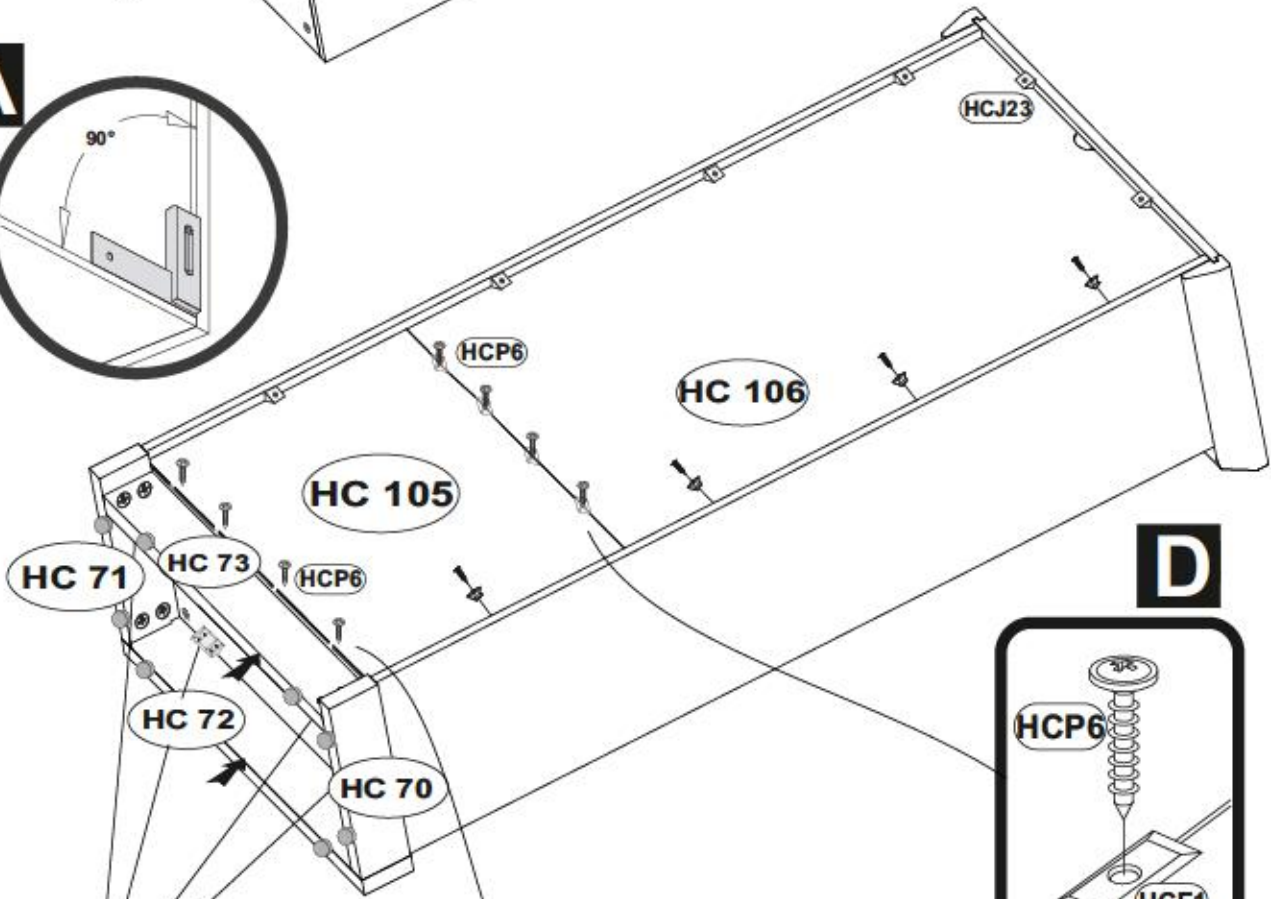
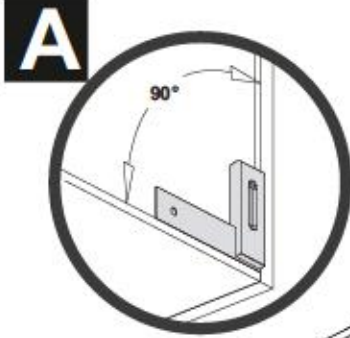
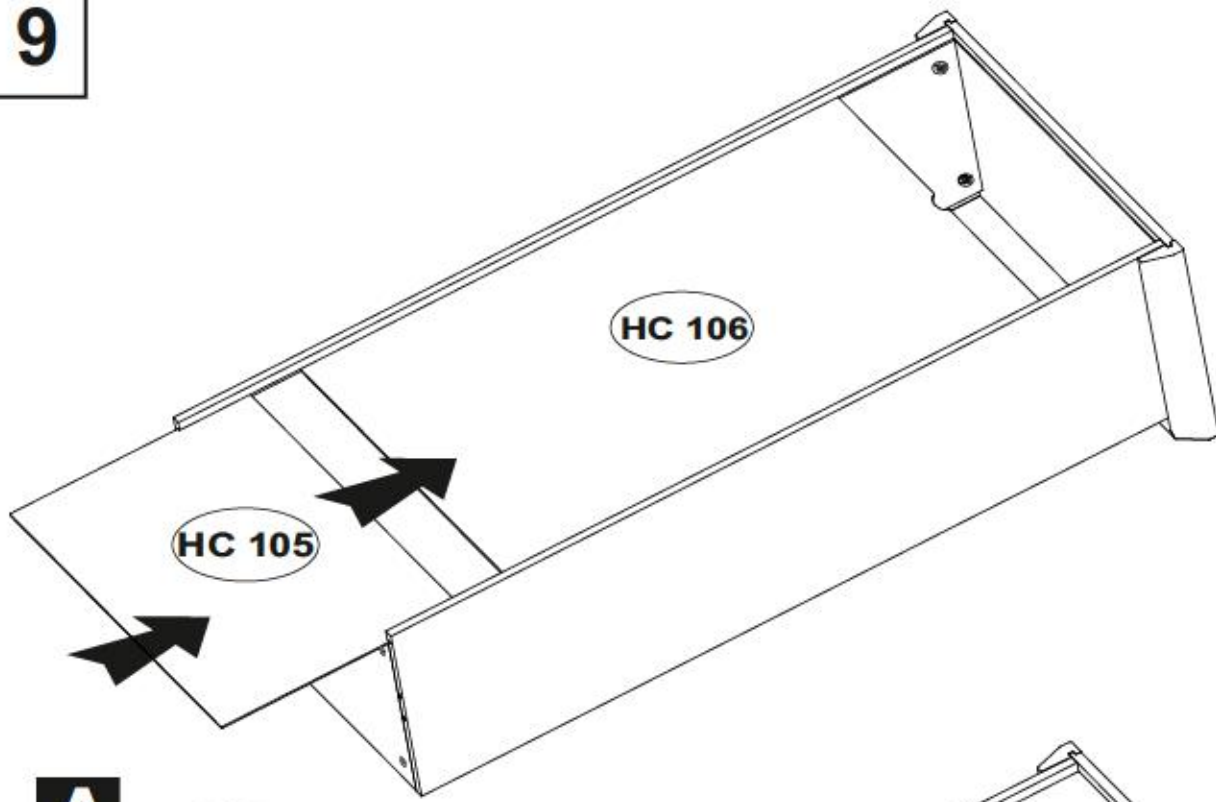


8

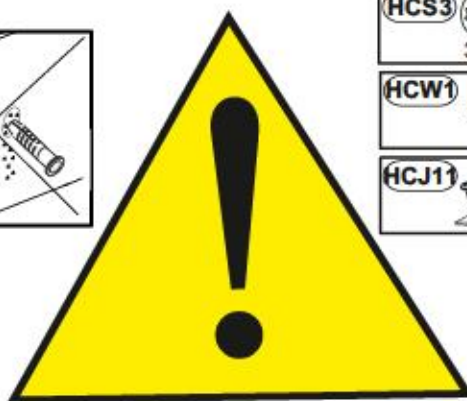
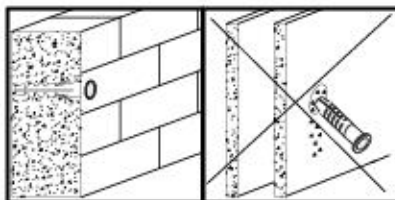


9

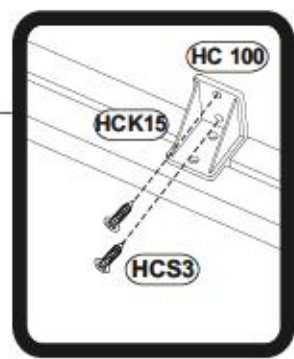
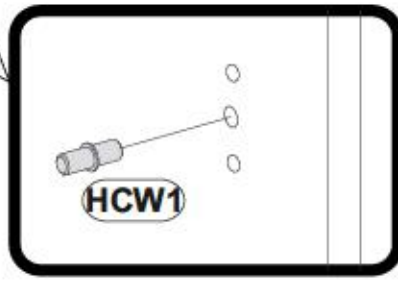
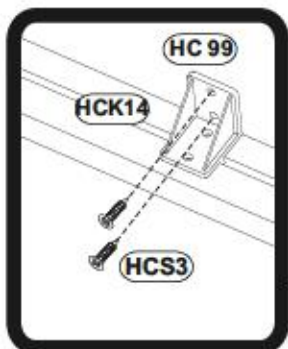
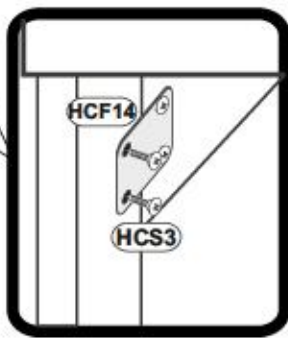
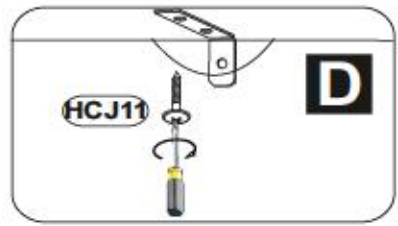
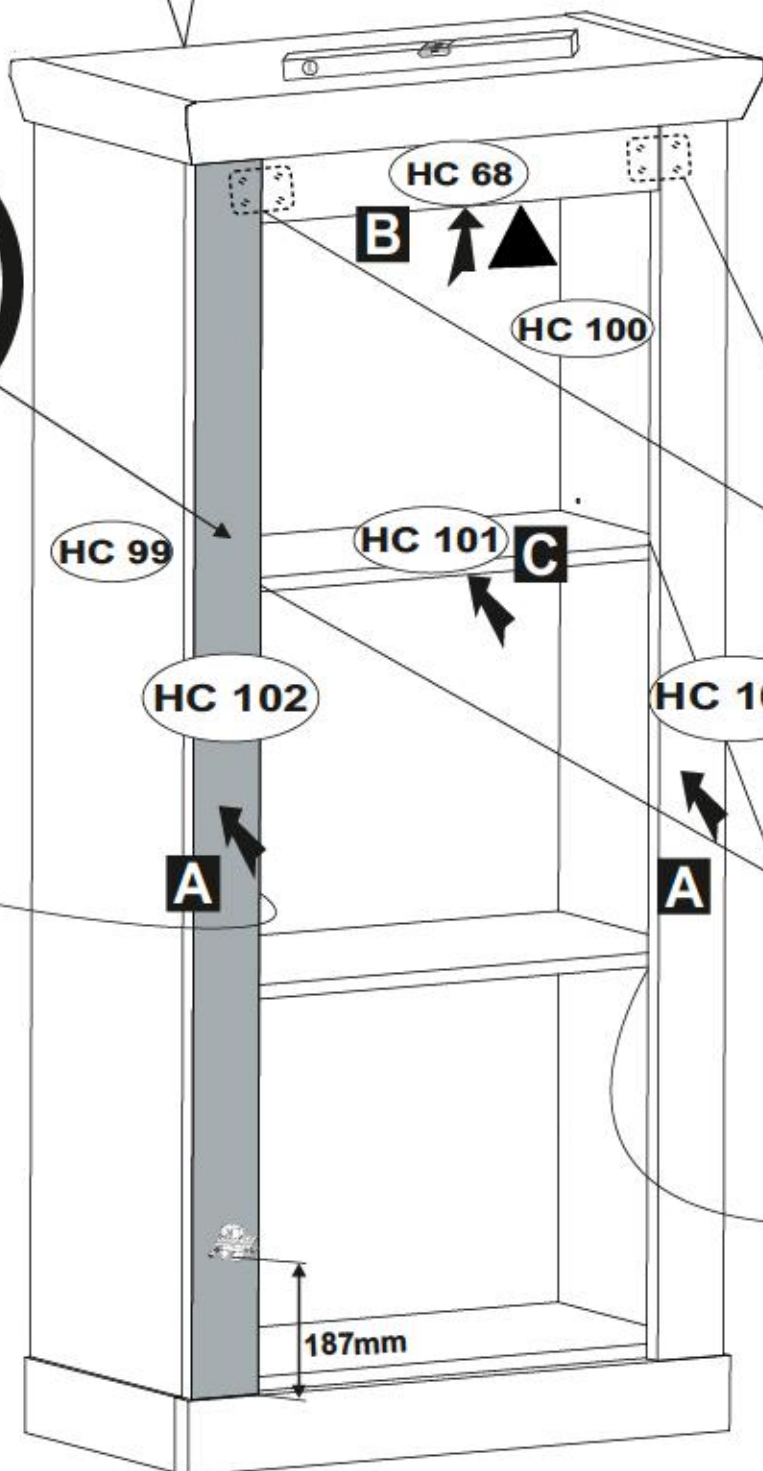
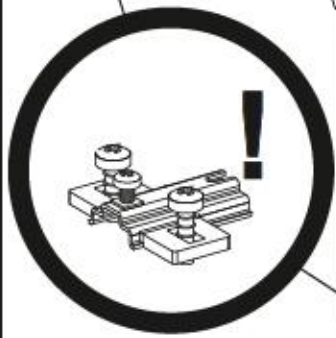
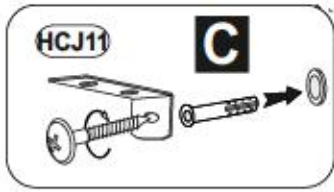
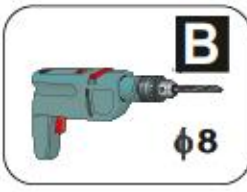
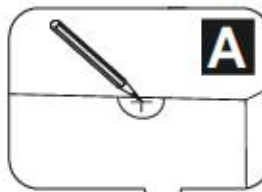
HCS3		1011
	3,5x13	x8
HCP6		1056
	3x20	x8
HCJ23		1302
		x10
HCF1		1415
		x4



10A Option L

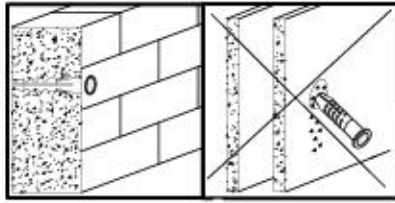


HCS3	1011
3,5x13	x20
HCW1	1289
	x4
HCJ11	1287
	x1

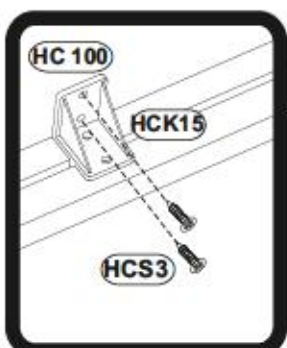
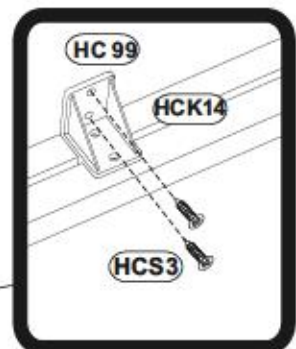
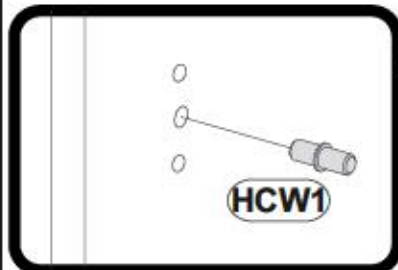
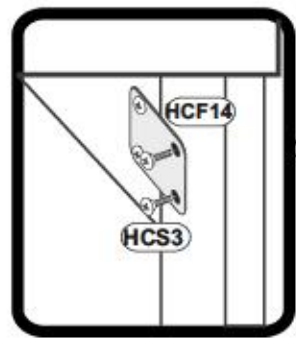
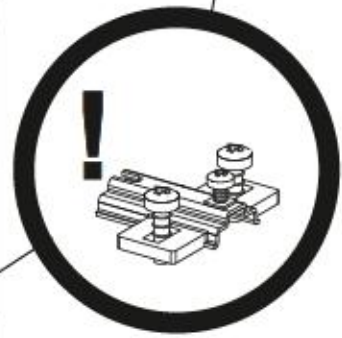
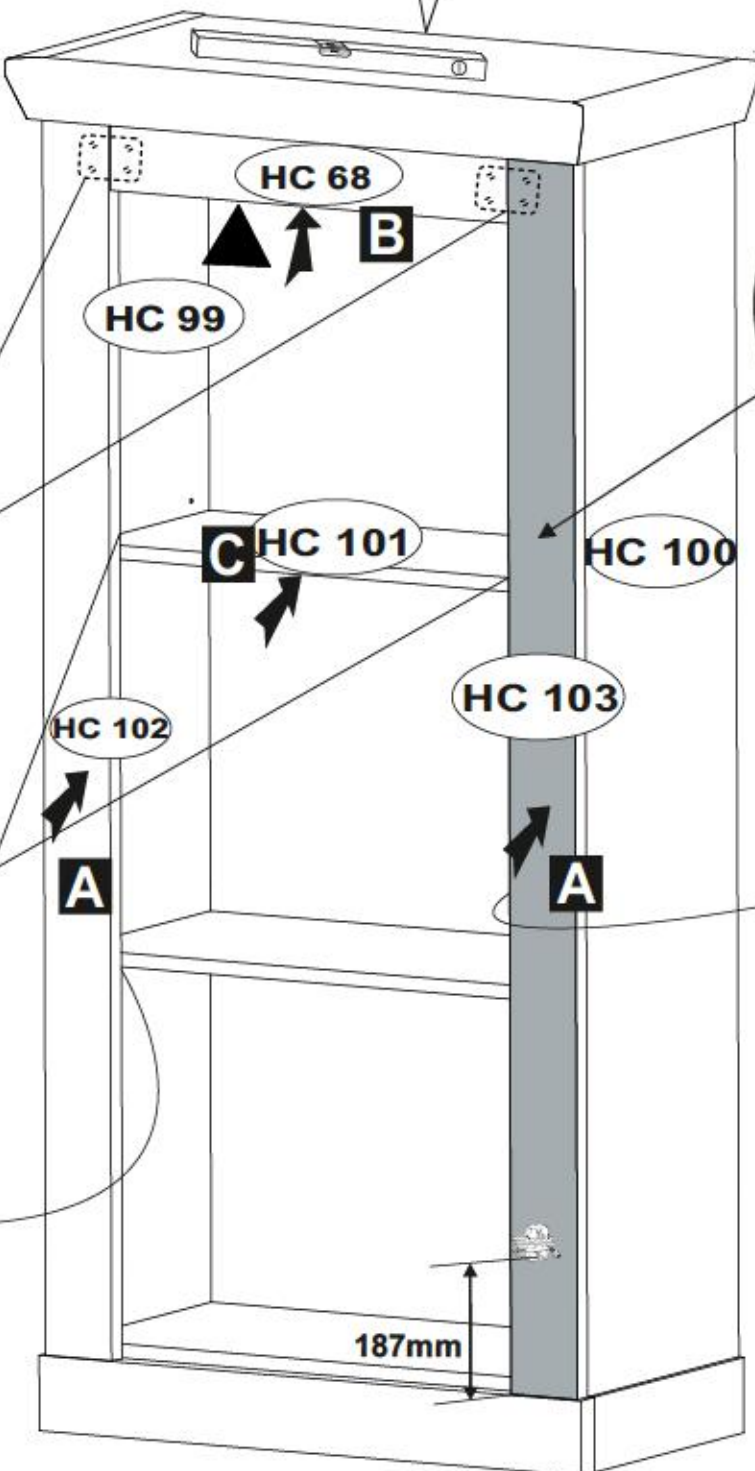
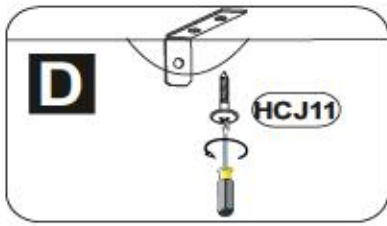
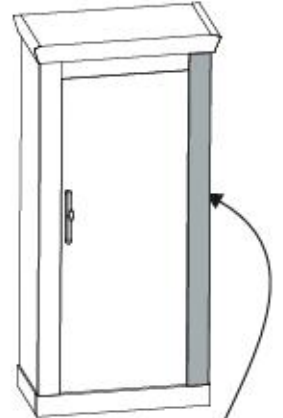
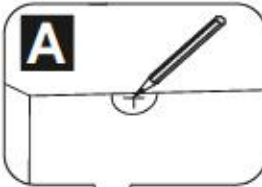
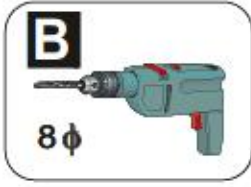
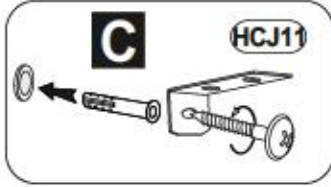


10B

Option R

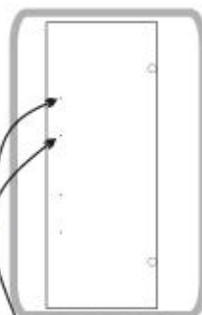
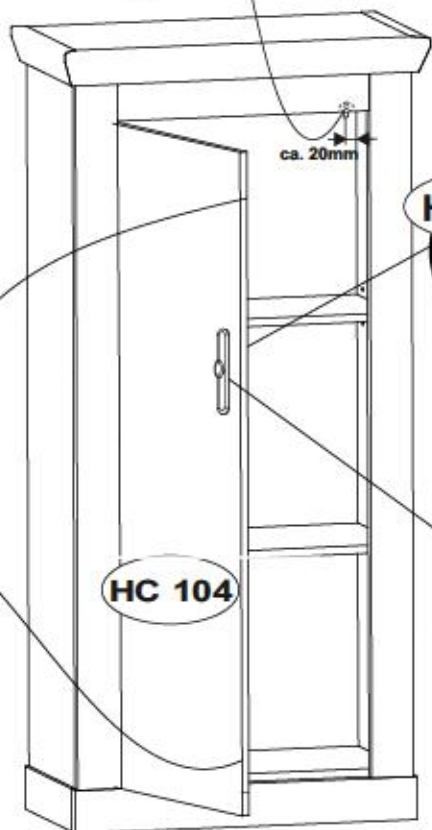
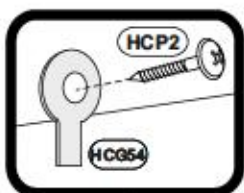


HCS3		1011
	3,5x13	x20
HCW1		1289
		x4
HCJ11		1287
		x1



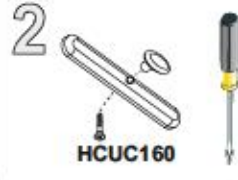
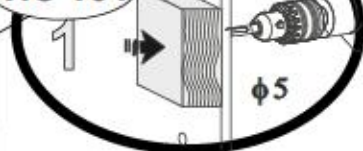
11

OPTION L

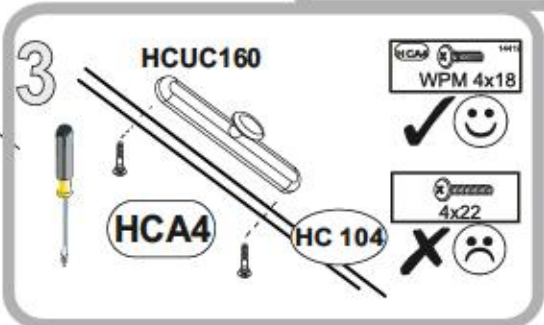


- HCUC160 154538 x1
- HCG54 126880 x1
- HCP2 3014 3,5x13 x1
- HCC6 14217 $\phi 20$ x8
- HCA4 14410 WPM 4x18 x2

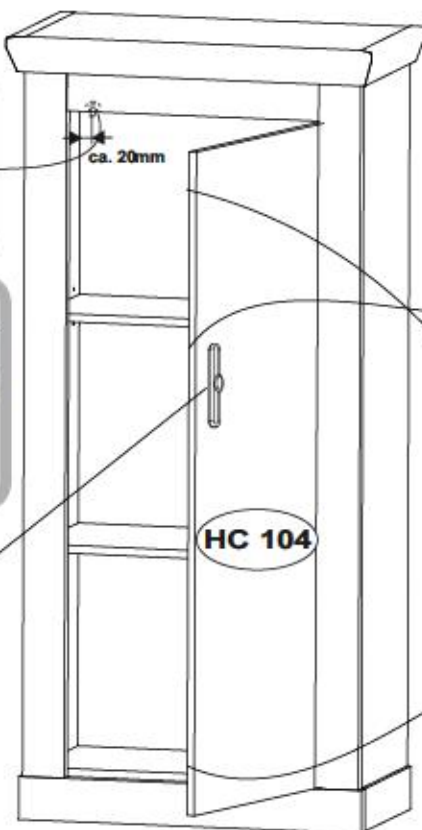
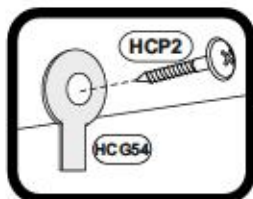
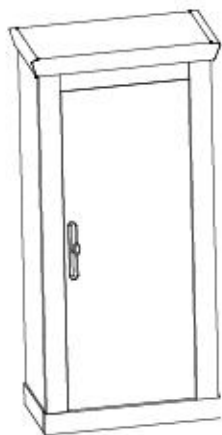
HC 104



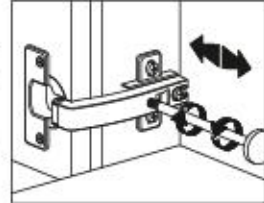
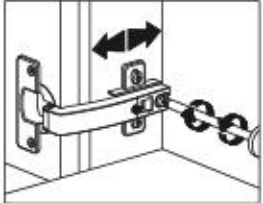
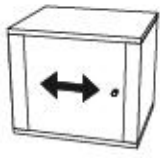
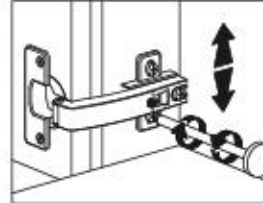
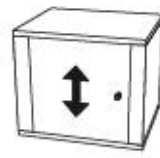
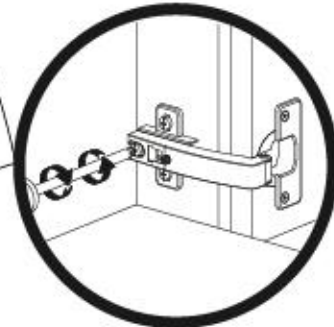
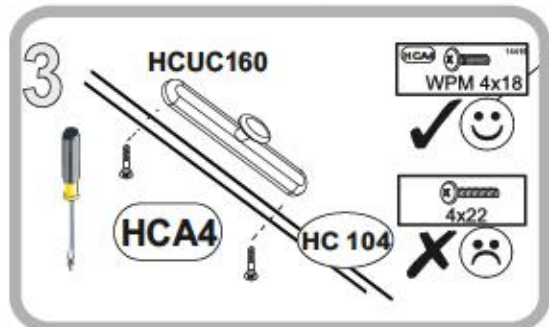
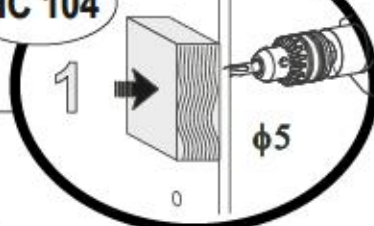
HC 104



OPTION R



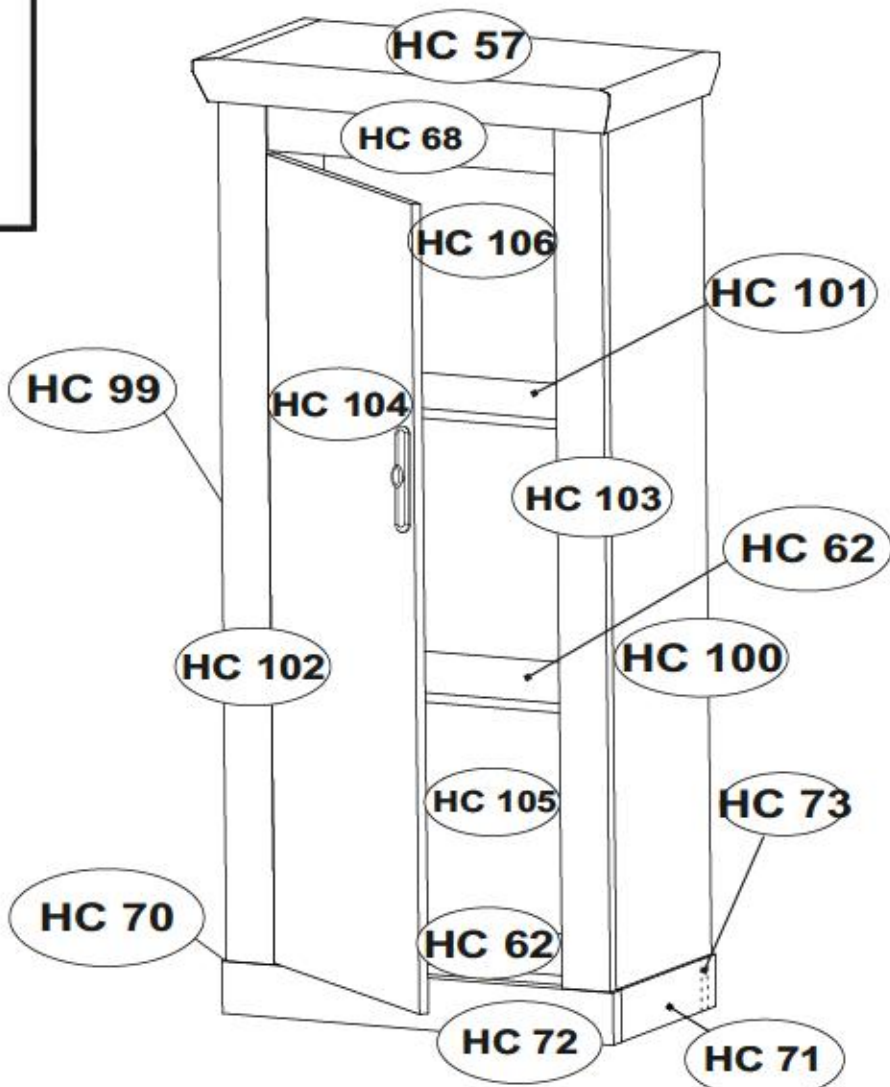
HC 104



RAVENNA 41

OPTION L

OPTION R



D Umær Dinskráttæki fyrir þessari tegund.
Sóla þú einn einn þessari tegund í höndum, þá mætti þú sanna þessari tegund
dínunni á dín umskriftaða Address matningu. Þú mætti einn einn þessari
tegunni á dín umskriftaða Address matningu. Söla þú einn einn þessari
tegunni á dín umskriftaða Address matningu. Söla þú einn einn þessari
tegunni á dín umskriftaða Address matningu.

GB Our direct order service for fitting.
If a fitting part is missing, you can e-mail this service card directly
to the address below. However, we can only send fitting parts in
this way. If you have any other queries for complaints concerning
your item of furniture, please contact your furniture store directly.

CZ Náš přímý službu pro kování.
Chybí-li vám nějaký díl z kování, můžete tuto službu kartou odeslat
e-mailem přímo na níže uvedenou adresu. Touto cestou však
můžeme zaslat jen díly kování. Pokud byste měli nějakou jinou
otázečku, obraťte se přímo na svého prodejce nábytku.

F Bien servir la notice de montage.
Si vous manquez une ferrure, veuillez envoyer directement la présente
carte service par l'adresse e-mail indiquée ci-dessous. Cependant, ceci
ne peut permettre qu'uniquement d'envoyer des ferrures. Pour tout autre type
de réclamation concernant votre meuble, veuillez contacter
directement votre magasin d'ameublement.

I Il nostro servizio diretto per l'ordine delle ferramenta.
Qualora Vi dovesse mancare un pezzo di fissaggio, allora Vi
preghiamo di inviare qualche carta di servizio immediatamente
all'indirizzo sotto indicato. Possiamo inviare i pezzi di fissaggio
solamente per mezzo di questo procedimento. Qualora ci dovesse
essere qualche altra reclamazione in merito al mobile, allora Vi
preghiamo di rivolgerVi direttamente al Nostro Negozio di mobili.

BG Прямият поръчителски сервиз за обикно.
Ако липсва част от обикно, то можете да получите необходимите
запасни части и не е необходимо да е-mail адрес, по-горе
показан. По този начин можете да доставите само липсващи
запасни части обикно. Ако устие имате други и различни
въпроси, ще съветваме да се обърнете директно към магазина
където сте закупили обикно.

NL Onze directservice voor lossen ophangen.
Wanneer er een onderdeel ontbreekt, kunt u deze servicekaart
direct aan ons toezenden e-mailadres sturen. Wij kunnen lange deze
weg echter alleen bijbehorende onderdelen verzenden. Mocht u een ander
probleem aan uw meubel hebben, verzoeken wij u contact op te
nemen met uw meubelwinkler.

PL Nasz bezpośredni serwis czyszczenia mebli.
Jeżeli brakuje części koniecznych do montażu, prosimy o przekazanie
nam niniejszej karty serwisowej na niżej podany adres e-mailowy.
W ten sposób możemy przesłać Państwu tylko brakujące części.
W przypadku innych problemów dotyczących mebli, prosimy zgłosić
się do naszego meblowego, w którym został dokonany zakup.

HR Servis za otkaz.
U slučaju da nedostaje neki od dijelova mobilnog namještaja
navedenu mail adresu pošaljite ovaj servisni obrazac. Na ovaj način
možu se dostaviti samo dijelovi. U slučaju da imate dodatne prigovore
vezane uz komad namještaja molimo vas da se obratite našem
izgornjem prodavaču gdje je bilo kupljen.

HU Direktrendelési ügykezelés szolgáltatás.
Ha hiányzik egy részlet, azt e-ként tudunk elküldeni a kedves
szállító feladónak. Azonban csak a hiányzó részeket tudjuk így
küldeni. Amennyiben másféle problémát szeretne felvetni, kérem
közvetlenül a bolti üzlet felé forduljon.

SK Náš priamy servis pri montáži nábytku.
Ak by Vám chýbala niektorá časť kováčstva, môžeme poslať
túto servisnú kartu poštou e-mailom na nižšie uvedené
adresu. Čaká ko vám vieme poslať iba týchto záhradníkov.
Ak by ste mali inú otázku ohľadom nábytku, obráťte sa
priamo na náš predajcu nábytku.

SLO Náš direktni servis storitve za obkopy.
Če vam manjka kakšno delovno, lahko to storimo kartico pošljete
po e-pošti direktno na spodnji naslov. Po tej poti vam lahko
poslamo samo delovne. Če imate kakšne druge vprašanje ali
pobude, se obrnite neposredno na vašega trgovca pohištva.

RO Serviciul nostru direct pentru montaj.
În cazul în care vă lipsește o piesă de lemnerie puteți să trimiteți
direct această card de service prin e-mail la adresa de mai jos. Noi
nu putem trimite decât piese de lemnerie decât pe această cale.
Dacă aveți o altă reclamație referitoare la piesa de mobilier,
atunci vă rugăm să vă adresați direct la magazinul dvs. de mobilier.

RUS Наш прямой сервис для поставки фурнитуры.
Если отсутствует, что Вам не хватает того или иного элемента
фурнитуры, Вы можете отправить сервисную карту по адресу
нижеприведенно на электронном адресе. Мы можем
послать только фурнитуру. Если у Вас возникли другие вопросы
относительно мебели, пожалуйста, обращайтесь
непосредственно в магазин, осуществляющий продажу.

S Vår direkte service for bestilling av delar.
Om du saknar en bestilling del kan du skicka detta servicekort direkt
till vår e-postadress som anges ovan. Vi kan endast skicka delar
med hjälp av detta beställningsförfarande. Om du vill klargöra din
möbel av annan anledning måste du kontakta ditt möbelförhandlingsställe.


ES Nuestro servicio directo para accesorios.
Si le falta algún accesorio, puede enviarnos este tarjeta de servicio directamente
a la siguiente dirección. No obstante, por este método solo podemos
enviar accesorios. Si tiene alguna otra cuestión sobre su mueble, consulte
directamente con su mueblero.


TR Doğrudan hizmet için doğrudan servis kartı.
Bir parçanın eksikliği veya başka bir parçanın eklenmesi gerektiğinde
doğrudan mail üzerinden sorabilirsiniz. Ancak bu yöntemle sadece doğrudan
parçaları gönderebiliriz. Başka bir sorunu veya sorunu doğrudan
satıcıya sorabilirsiniz.


HC 57	x1	702	372	65	1/1
HC 62	x2	611	299	15	1/1
HC 68	x1	483	124	18	1/1
HC 70	x1	317	80	28	1/1
HC 71	x1	317	80	28	1/1
HC 72	x1	656	80	28	1/1
HC 73	x1	598	80	28	1/1
HC 99	x1	1361	320	15	1/1

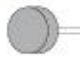
HC 100	x1	1361	320	15	1/1
HC 101	x1	610	267	15	1/1
HC 102	x1	1361	80	22	1/1
HC 103	x1	1361	80	22	1/1
HC 104	x1	1231	477	15	1/1
HC 105	x1	421	623	2.5	1/1
HC 106	x1	945	623	2.5	1/1


RAVENNA 41

HCT1  11809
X...

HCJ23  1302
X...

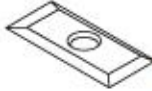
HCW1  1289
X...

HCF36  1305
X...


HCC6  140318
φ20 X...

HCK13  49716
X...

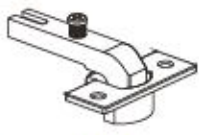
HCJ11  1267
X...

HCF1  1415
X...


HCG54  126680
X...

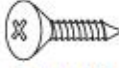
HCUC160  154536
X...


HCA4  14419
WPM 4x18 X...

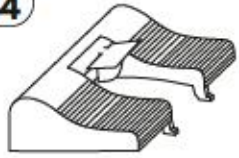
HCZ4  49365
φ35 90° X...

HCD14  23515
H4 X...

HCP6  1056
3x20 X...

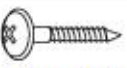
HCS3  1011
3,5x13 X...


HCF14  1021
X...

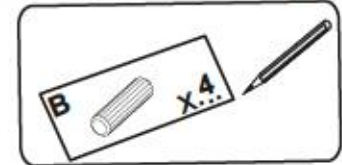
F44  116795
X...

HCB1  1018
8x28 X...

HCM1  123894
X...

HCP2  1014
3,5x13 X...

HCK15  81556
X...



D Unser Dienstservice für Beschädigte
Sollten Ihnen ein Beschädigtes fehlen, können Sie diese Servicekarte
direkt an die untenstehende Adresse mailen. Wir können eine Bestellung
nur Beschädigte auf diesem Wege verschicken. Sollten Sie eine
andere Beschreibung an Ihrem Möbelstück haben, so wenden Sie
sich bitte direkt an Ihr Möbelhaus.

GB Our direct order service for fitting
If a fitting part is missing, you can e-mail this service card directly
to the address below. However, we can only send fitting parts in
this way. If you have any other queries for complaints concerning
your item of furniture, please contact your furniture store directly.

CZ Někdy přijmí škody pro kování
Čtyři-členná tým nikdy dle z kování, můžete tuto službu i kartu adresát
e-mailem přímo na níže uvedenou adresu. Tuto částku však
můžeme zaslat jen díky kování. Pokud byste měli jakýkoliv
nábytko, obraťte se přímo na svého prodejce nábytku.

F Bien arrivé en la notice de montage
Si vous remarque une erreur, veuillez en voyer une demande de prêtente
carte service et l'adresse e-mail indiquée ci-dessous. Cependant, ceci
nous permet uniquement d'envoyer des pièces de rechange. Pour tout autre type
de réclamation concernant votre meuble, veuillez contacter
directement votre magasin d'ameublement.

I Il nostro servizio diretto per l'ordine delle forniture
Qualora Vi dovesse mancare un pezzo di fissaggio, allora Vi
preghiamo di inviare questa carta di servizio immediatamente
all'indirizzo sotto indicato. Possiamo inviare i pezzi di fissaggio
solamente per mezzo di questo procedimento. Qualora dovete
avere qualche altra richiesta o un problema al mobile, allora Vi
preghiamo di rivolgerVi direttamente al Vostro Negozio di mobili.

BG Намамата парична услуга за обнова
Ако имате недостига на некои делови, можете да нарадите
картата директно на адресот подолу. Меѓутоа, ние можеме
само да испратим деловите директно на адресот подолу. По тоа време
можете да контактирате директно со вашиот продавач на мебелот,
ако уште имате други прашања по предметот, бидејќи сите
проблеми со мебелот се објаснуваат директно со вашиот
продавач, отколку со нашата услуга за обнова.

NL Onze directservice voor lozen of schade
Wanneer we een onderdeel ontbrekt, kunt u deze servicekaart
direct aan ons dienstservice-adres mailen. Wij kunnen lange
wellicht niet het beschadigde uitschikken. Mocht u een ander
probleem aan uw meubel hebben, verzaken wij u contact op te
nemen met uw meubeldealer.

PL Nasz bezpośredni serwis szkód montażowych
Jeżeli brakuje części koniecznych do montażu, prosimy o przesłanie
nam niniejszej karty serwisowej na adres podany na e-mailu.
W ten sposób możemy przesyłać. Prosimy tylko brakuje części.
W przypadku innych reklamacji dotyczących mebla, prosimy zgłaszać
się do naszego meblowego, w którym zostały dokonany zakup.

HR Servis za otklonu
U slučaju da nedostaje neki od dijelova mobilnog vas da ne dalje
neodavno mail adresu podolju ovog servisa obrasc. Na ovaj način
možu se dostaviti samo otklon. U slučaju da imate dodatne prigovore
vezane uz komad namještaja molimo vas da obratite pažnju
prodavcu namještaja gdje je isti kupljen.

HU Direktrendelésért
Ha hiányzik egy részlet, azt a kártyát közvetlenül a közeli
adatok alá küldheti el. Azonban csak a hiányzó részeket
küldhetjük. Amennyiben más kérdés merül fel a bútortalálattal
kapcsolatban, forduljon közvetlenül a boltihoz.

SK Někdy přijmí škody pro kování
Ak by Vám chýbala niekaka časť kovania, môžete poslať
túto službu i kartu adresát e-mailom na nižšie uvedenú
adresu. Tuto časť však môžeme zaslať iba týmto spôsobom.
Ak by ste mali iné námietky o ohľadom Vášho nábytku,
obráťte sa priamo na Vašu predajňu nábytku.

SLO Někdy přijmí škody pro kování
Čtyři-členná tým nikdy dle z kování, můžete tuto službu i kartu adresát
e-mailem přímo na níže uvedenou adresu. Tuto částku však
můžeme zaslat jen díky kování. Pokud byste měli jakýkoliv
nábytko, obraťte se přímo na svého prodejce nábytku.

RO Servisul nostru direct pentru reparatii
In cazul in care va lipseste o piesa de fixare sau puteti sa trimiteți
direct această card de service prin e-mail la adresa de mai jos. Noi
nu putem trimite piesa de fixare decât pe această cale.
Dacă aveți o altă reclamație referitoare la piesa de mobilier,
atunci vă rugăm să vă adresați direct la magazinul dvs. de mobilier.

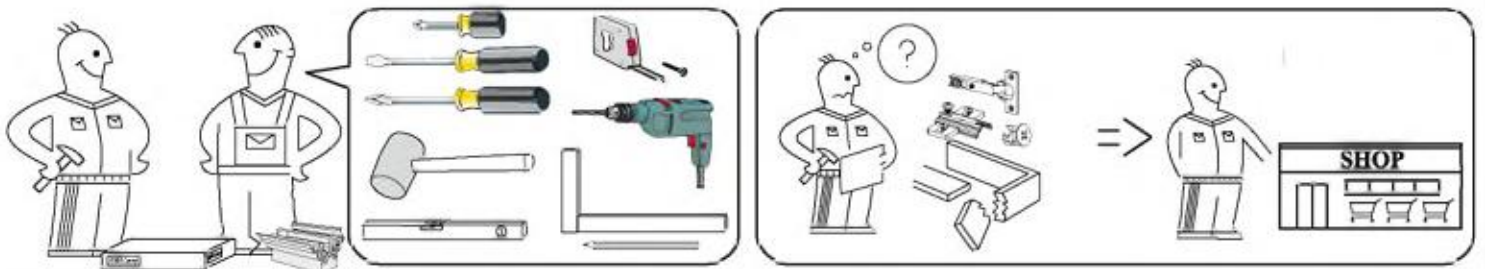
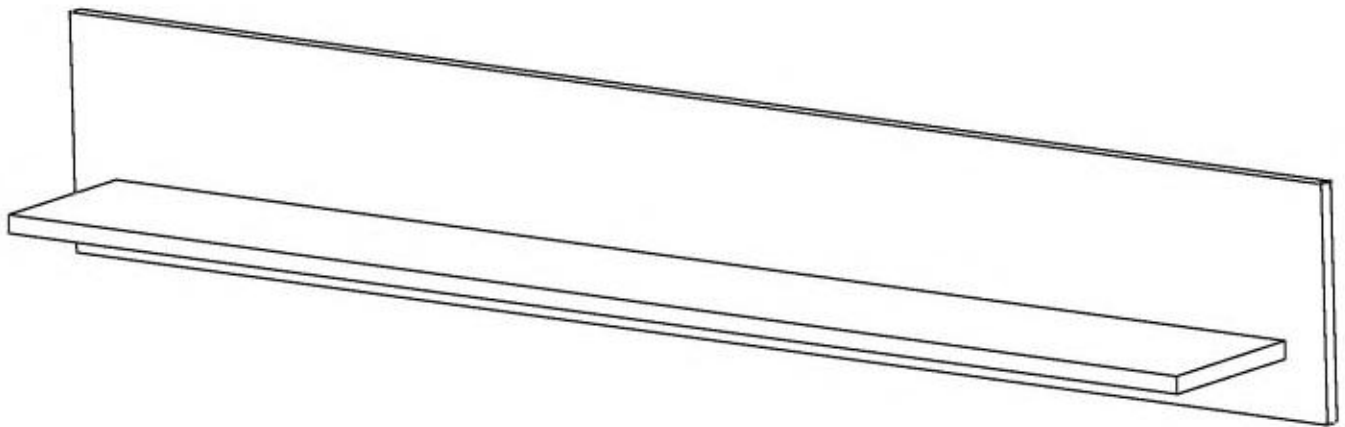
RUS Наш прямой сервис для поставки фурнитуры
Если отсутствует, что Вам необходимо для сборки мебели,
мы можем отправить вам только те детали, которые
необходимы для сборки мебели. Если у Вас возникли другие
проблемы с мебелью, пожалуйста, обращайтесь
непосредственно в магазин, где была куплена мебель.

S Vår direkte service for beskadigede
Om du sakner en beskadiget kan du skicka detta servicekort direkt
till e-postadressen som anges nedan. Vi kan endast skicka
delar på detta sätt. Om du har andra frågor om ditt
möbels eller andra skador på ditt möbels, vänligen kontakta
ditt möbels butik.

ES Nuestro servicio directo para reparaciones
Si le falta algún accesorio, puede enviarnos este tarjeta de servicio de reparaciones
a la siguiente dirección. No obstante, por solo modo de solo podemos
enviar accesorios. Si tiene alguna otra objeción sobre su mueble, consulte
directamente con su mueblería.

TR Doğrudan sipariş hizmeti
Bir parçanın eksikliği veya başka bir sorunun çözülmesi için doğrudan adres
dışında mail ile iletişime geçebilirsiniz. Ancak sadece parçaların
gönderilmesini garanti edebiliriz. Diğer tüm sorularınız için doğrudan
mübellerinize başvurmanız gerekir.

RAVENNA 71

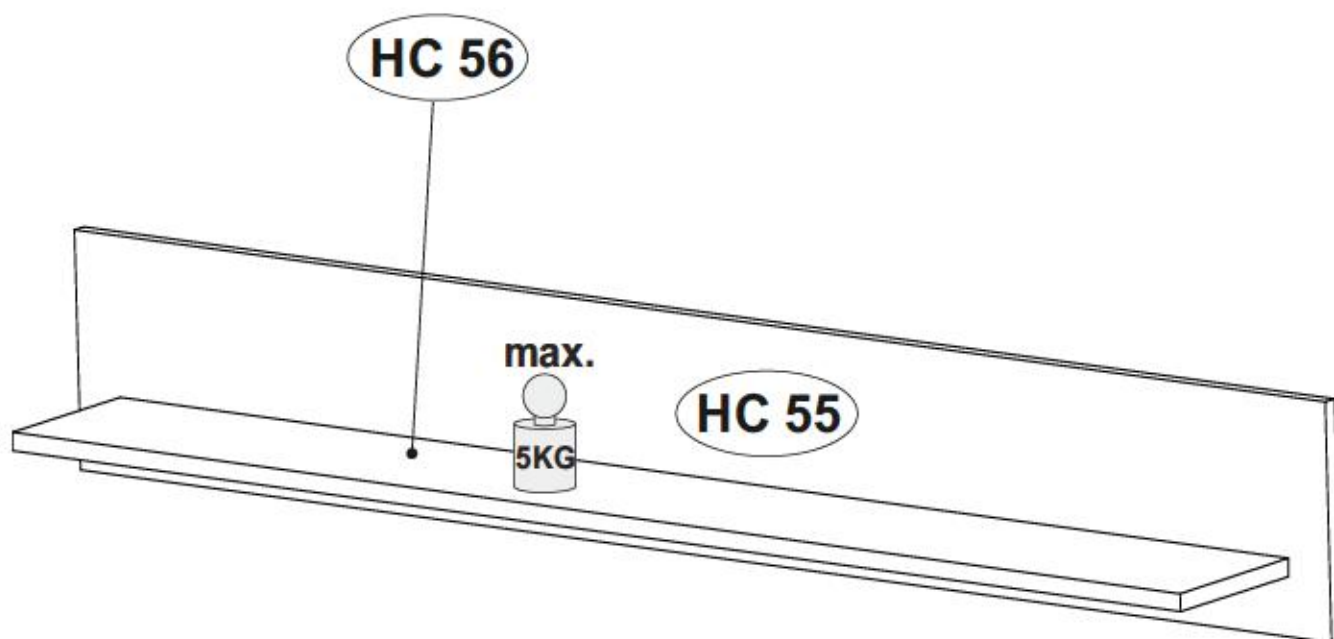


RAVENNA 71

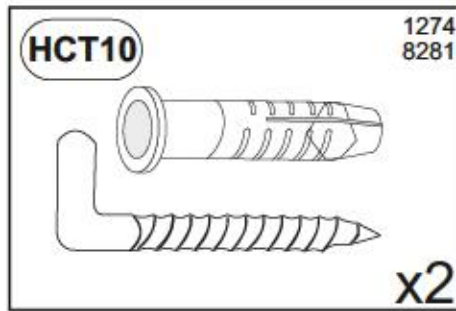
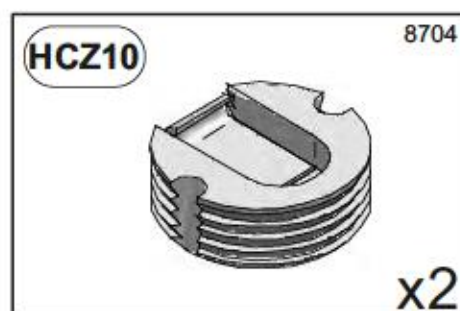
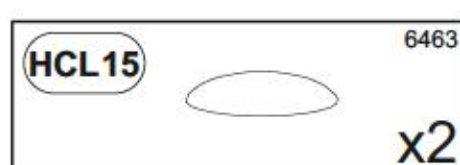
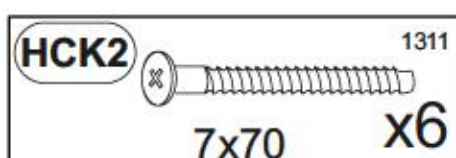
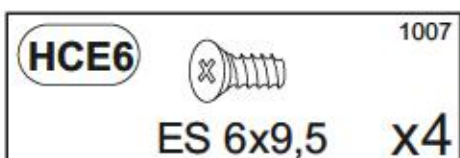
max.



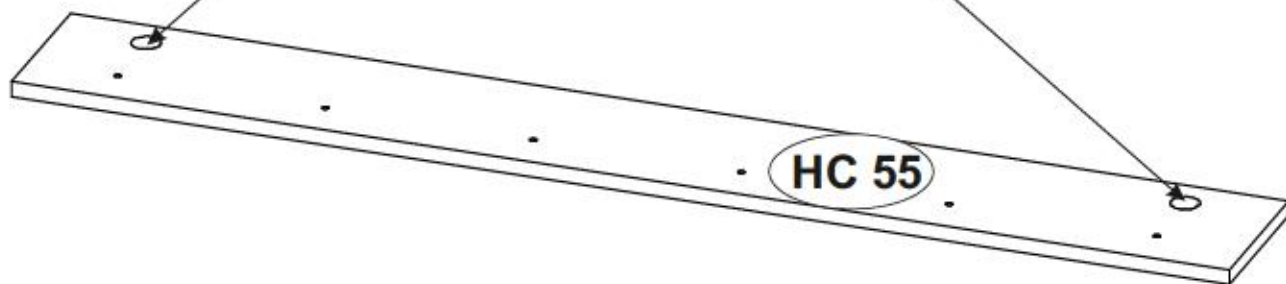
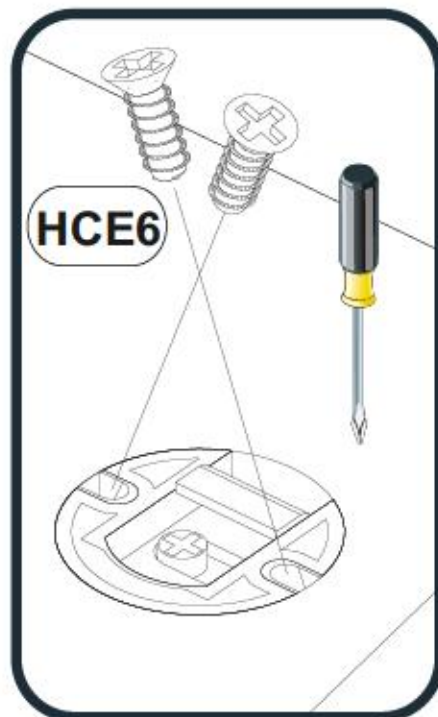
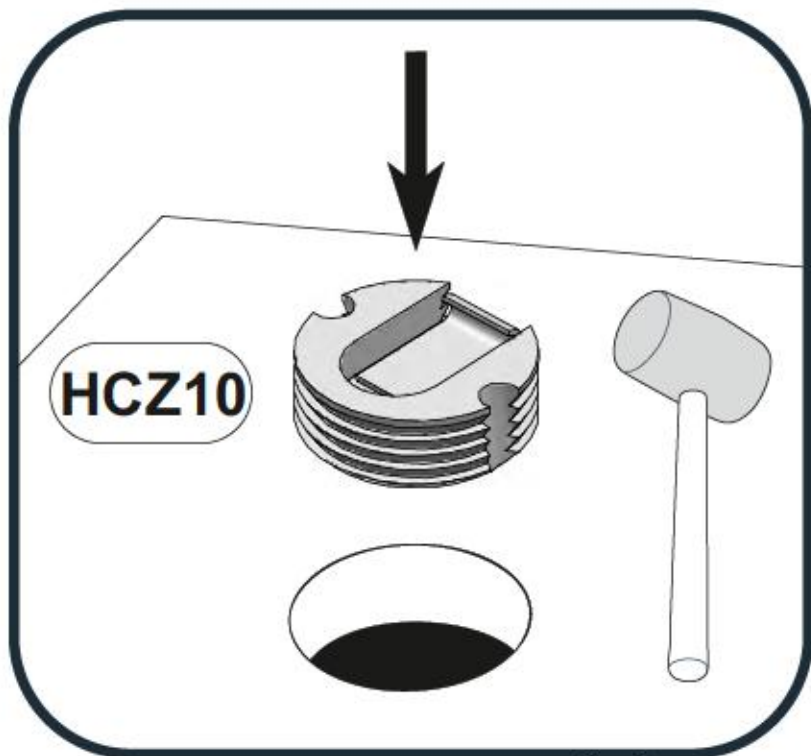
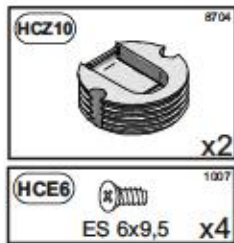
HC 56



HC 55	x1	1500	200	15	1/1
HC 56	x1	1400	169	28	1/1



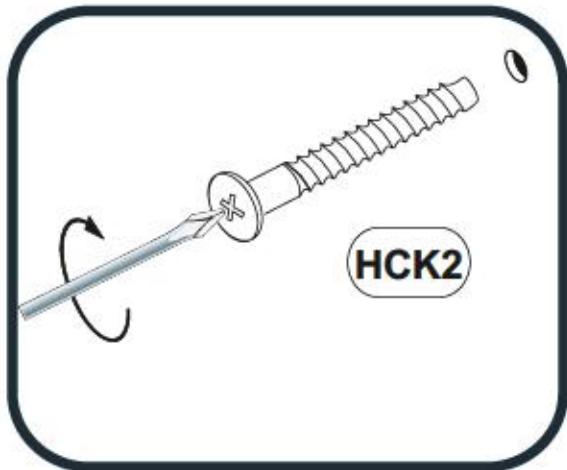
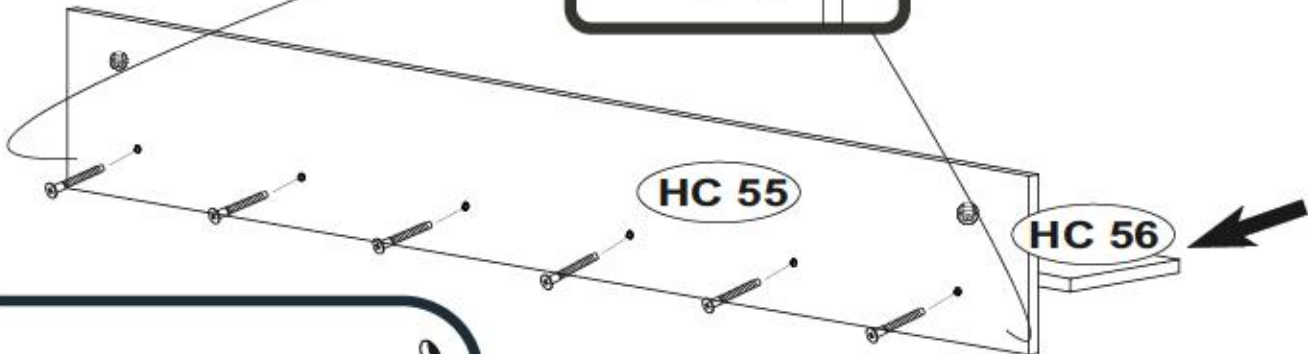
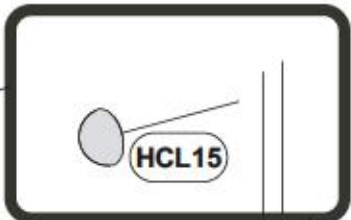
1



2

HCK2
7x70 x6

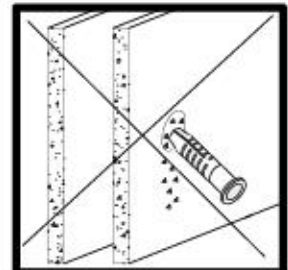
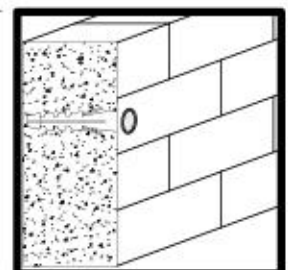
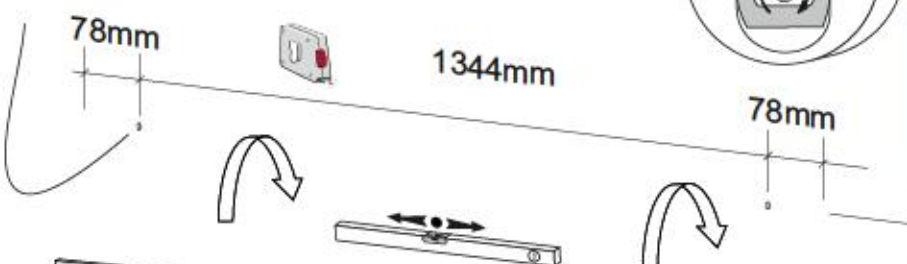
HCL15
9483
x2



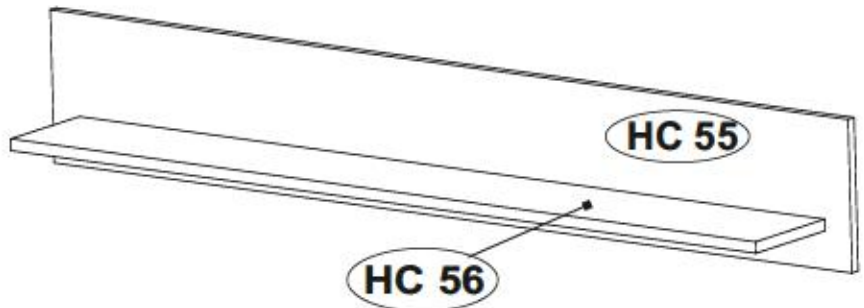
3



HCT10
1274
8281
x2



RAVENNA 71



D Utwór: Drukownice i.r. Besch: Legale
Sollte Ihnen ein Beschädigtes Teil, können Sie diese Servicekarte direkt an die untenstehende Adresse mailen. Wir können allerdings nur Beschädigte auf diesem Wege verschicken. Sollten Sie eine andere Beanstandung an Ihrem Möbelstück haben, so wenden sie sich bitte direkt an Ihre Möbelhaus.

GB Our direct and service for fitting
If a fitting part is missing, you can e-mail this service card directly to the address below. However, we can only send fitting parts in this way. If you have any other cause for complaint concerning your item of furniture, please contact your furniture store directly.

CZ Náš přímý servis pro kování
Chybí-li vám nějaký díl z kování, můžete tuto servisní kartu odeslat e-mailem přímo na níže uvedenou adresu. Toho ovšem však můžeme využít jen díky kování. Pokud byste reklamovali jiný díl nábytku, obrátte se přímo na svého prodejce nábytku.

F Bien utiliser la notice de montage
Si il vous manque une ferrure, veuillez envoyer directement la présente carte service à l'adresse e-mail indiquée ci-dessous. Cependant, ceci nous permet uniquement d'envoyer des ferrures. Pour tout autre type de réclamation concernant votre meuble, veuillez contacter directement votre magasin d'ameublement.

I Il nostro servizio diretto per l'ordine della ferramenta
Qualora Vi dovesse mancare un pezzo di ferraggio, allora Vi preghiamo di inviare questa carta di servizio immediatamente all'indirizzo sottoelencato. Possiamo inviare in pezzi di ferraggio solamente per mezzo di questo procedimento. Qualora doveste avere qualche altra reclamazione in merito al mobile, allora Vi preghiamo di rivolgervi direttamente al vostro Negozio di mobili.

BG Прямият сервис за монтаж на обзавеждане
Ако ви липне част от обзавеждането, поточноме доставката на сервизна карта и не изпращате на е-мал адреса, защото по-добре е от обзавеждане. Ако установите други дефекти по мебелите, се свържете директно с обзавеждането или мебелната експлоатация, от която сте закупили обзавеждането.

NL Onze directe service voor het aanbrengen
Wanneer er een onderdeel ontbreekt, kunt u deze servicekaart direct aan ons onder e-mail adres mailen. Wij kunnen langzame weg echter alleen beschadigden verzenden. Mocht u een ander probleem aan uw meubel hebben, verzaken wij u contact op te nemen met uw meubeldealer.

PL Nasz bezpośredni serwis części montażowych
Jeżeli brakuje części montażowych do mebla, prosimy o przesłanie nam niniejszej karty serwisowej na niżej podany adres e-mailowy. W ten sposób możemy przesyłać jedynie uszkodzone części. W przypadku innych reklamacji dotyczących mebli, prosimy zgłosić się do sklepu meblowego, w którym został dokonany zakup.

HR Servis za usluge
U slučaju da nedostaje neki od dijelova meblu vas de ne dođe u svetu na mail adresu pošaljite ovaj servisni obrazac. Ne ovaj način mogu se dostaviti samo oštećeni. U slučaju da imate dodatne prigovore vezane uz komad namještaja meblu vas de se obratite izravno trgovini namještaja gdje je isti kupljen.

HU Drukóvaski ábrókhoz való alkatcsontok szállítása
Ha hiányzik egy alkatcsont, ez az igényt közvetlenül el kell érni az alább található címen. Azonban csak a sérült alkatrészt lehet így küldeni. Amennyiben másféle reklamációt állt felni bármelyik meblé, forduljon közvetlenül a boltjának.

SK Náš priamy servis pre štětí kovania
Ak by Vám chýbala niekajá časť kovania, môžete poslať túto servisnú kartu priamo e-mailom na nižšie uvedenú adresu. Dôly kovania vieme poslať iba týmto spôsobom. Ak by ste mali inú reklamáciu ohľadom Vášho nábytku, obráťte sa priamo na Vašu predajňu nábytku.

SLO Náš direktni u službu storitev za obzave
Če vam manjka kakšno obzave, lahko to serviso kartico pošljete po e-pošti direktno na spodnji naslov. Po tej poti vam lahko pošljemo samo oškodovane. Če želite reklamirati kakšen drug del pohištva, se obrnite neposredno na vašo trgovino pohištva.

RO Servisul direct pentru montaj
În cazul în care vă lipsește o piesă de mobilier, puteți să trimiteți direct această card de service prin e-mail la adresa de mai jos. Noi nu putem trimite prin e-mail decât piesele de mobilier care sunt deteriorate. Dacă aveți o altă reclamație referitoare la piesa de mobilier, atunci vă rugăm să vă adresați direct la magazinul dvs. de mobilier.

RUS Прямий сервис для поставки фурнитуры
Если окажется, что Вам не хватает того или иного элемента фурнитуры, Вы можете отправить сервисную карту по адресу непосредственно на наш рекламационный адрес электронной почты. Однако, только поврежденные элементы фурнитуры. Если же у Вас возникнут иные претензии относительно приобретенной мебели, пожалуйста, обращайтесь непосредственно в магазин, осуществляющий продажу.

S Utwór: Drukownice i.r. Besch: Legale
Om du saknar en beskadigad del kan du skicka detta servicekort direkt till e-postadressen som står nedan. Men vi kan endast skicka skadade delar på detta sätt. Om du vill reklamera din möbel av annan anledning måste du kontakta ditt möbelföretag direkt.

ES Nuestro servicio directo para accesorios
Si le falta algún accesorio, puede enviar esta tarjeta de servicio directamente a la siguiente dirección. No obstante, por este método solo podemos enviar accesorios. Si tiene alguna otra objeción sobre su mueble, consulte directamente con su mueblería.

TR Dama ile ilgili doğrudan servis
Bir donanım ya da aksesuar bu servise kartını doğrudan aşağıdaki adrese e-maile olarak mail yoluyla bilirsiniz. Sadece bu yolla donanım ya da aksesuarlar gönderilebilir. Mebelenize başka şikayetleriniz varsa lütfen doğrudan mobilya satıcınıza danışın.

HC 55	x1	1500	200	15	1/1
HC 56	x1	1400	169	28	1/1

RAVENNA 71

D
GB
CZ

Unser Dienstservice für Beschädigte
Sollten Ihnen ein Beschädigtes fehlen, können Sie diese Servicekarte direkt an die untenstehende Adresse mailen. Wir können a landing nur Beschädigte auf diesem Wege verschicken. Sollten Sie eine andere Beschreibung an Ihrem Möbelstück haben, so wenden sie sich bitte direkt an Ihr Möbelhaus.

Our direct order service for fitting
If a fitting part is missing, you can e-mail this service card directly to the address below. However, we can only send fitting parts in this way. If you have any other cause for complaint concerning your item of furniture, please contact your furniture store directly.

Náše přímk služby pro kování
Chybí-li vám nějaký díl z kování, můžete tuto službu i tento adresát e-mailem přímo na náš ověřený adresu. Tuto částku však můžeme poslat jen díky kování. Pokud byste reklamaci měli jiný důvod, obraťte se přímo na svého prodejce nábytku.

Ben aluati ar la nău de montaj
Să vă scrieți o scrisoare, veștile z en voyer din camera în prezența cartei de la adresa e-mail de mai jos. Cu pănănt, cașt nouă permit ună que mări d'envo y ar des furnitue. Pour tout autre type de réclamation concernant votre meuble, veuillez contacter directement votre magasin d'ameublement.

Il nostro servizio diretto per i condra de la forniture
Qualora Vi dovesse mancare un pezzo di fissaggio, allora Vi preghiamo di inviare questa carta di servizio insieme al modulo all'indirizzo sotto indicato. Possiamo inviare i pezzi di fissaggio solamente per mezzo di questo procedimento. Qualora dovete avere qualche altra reclamo in merito al mobile, allora Vi preghiamo di rivolgerli direttamente al Vostro Negozio di mobili.

Наша пряма служба за кování
Ако ви недостаче от кování, пожалуйста, напишите письмо на адрес сверху и не забудьте прикрепить к нему прилагающийся по-другу. По всем другим вопросам, касающимся вашего изделия, мы рекомендуем вам обратиться к своему магазину мебели.

BG

Onze direct service voor de schade klachten
Wanneer we een onderdeel ontbrekt, kunt u deze servicekaart direct aan ons toezenden via e-mail naar het adres hieronder. We kunnen lange tijd weg schijf al een beschadigd en versuurt. Mocht u een ander probleem aan uw meubel hebben, verzaken wij u contact op te nemen met uw meubelzaak.

NL

Nasz bezpośredni serwis szkód meblowych
Jeżeli brakuje części koniecznych do montażu, prosimy o przesłanie nam niniejszej karty wraz z adresem e-mailowym. W ten sposób możemy przesłać. Ponadto tylko uszkodzone części. W przypadku innych reklamacji dotyczących mebla, prosimy zgłaszać się do naszego meblowego, w którym zostały dokonany zakup.

PL

Service za škodu
U slučaju da nedostaje neki od dijelova meblu vas da ne dalje nevedeno mail adresu pošaljete ovaj servisni obrazac. Na ovaj način mogu se dostaviti samo otkovi. U slučaju da imate dodatne prigovore vezane uz komad namještaja molimo vas da se obratite izvorno trgovini na mjestu gdje je isti kupljen.

HR

Direktoszkódokérti ügykezelés szolgálata
Ha hiányzik egy részlet, azt a kártyát kitöltve email címenél küldje az alábbi e-mail címre. Azonban csak a hiányzó részeket tudjuk így küldeni. Amennyiben más okból reklamálna a fennbéli rólunkkal, kérjük, forduljon közvetlenül a boltiáruházhoz.

HU

Náš prímk služba pro škody kování
Ak by Vám chýbala niekajá časť kování, môžete poslať túto službu i tento adresát e-mailem na náš ověřený adresu. Chybí-li vám nějaký díl z kování, můžete tuto službu i tento adresát e-mailem přímo na náš ověřený adresu. Pokud byste reklamaci měli jiný důvod, obraťte se přímo na Vášu prodejnu nábytku.

SK

Náše direktne služba za škodu kování
Če vám nějaká částka chybí, můžete tuto službu i tento adresát e-mailem na náš ověřený adresu. Tuto částku však můžeme poslat jen díky kování. Pokud byste reklamaci měli jiný důvod, obraťte se přímo na svého prodejce nábytku.

SLO

Service-ul nostru direct pentru furnitue
In cazul în care vă lipsește o piesă de furnitură, puteți trimiteți această card de service prin e-mail la adresa de mai jos. Noi nu putem expedia piese de furnitură decât pe această cale. Dacă aveți o altă reclamație referitoare la piesa de mobilier, atunci vă rugăm să vă adresați direct la magazinul dvs. de mobilier.

RO

Наша пряма служба за штóкы кování
Если недостаче от кování, пожалуйста, напишите письмо на адрес сверху и не забудьте прикрепить к нему прилагающийся по-другу. По всем другим вопросам, касающимся вашего изделия, мы рекомендуем вам обратиться к своему магазину мебели.

RUS

Vår direkte service för beskadigade
Om du saknar en beskadigad del till ditt köpta servicekort direkt till e-postadressen som anges nedan. Tänk på att det är den enda möjligheten att skicka beskadigade delar. Om du vill reklamera din möbel av en annan anledning än för skada på kování, så kontakta ditt möbelhus direkt.

S


Nuestro servicio directo para averías
Si le falta algún componente, puede enviarnos este tarjeta de servicio de reclamos a la siguiente dirección. No obstante, por solo modo de solo podemos enviar a averías. Si tiene alguna otra objeción sobre su mueble, consulte directamente con su mueblería.

ES

Donašnje ipn dogradnje servitua
Sir donatit: ako vam ba servitua kování dogradnje buvan adresa dogradnje mail je zašljati iz. Sad ako ba yada donatit ipn góme reklamacije. Mobil yantit ba bagja góme kování z vašeg i čim dogradnje mobilja se šaljati iz dogradnje.


TR

HCZ10 8704




X...

HCL15 6463



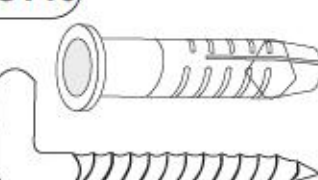
X...

HCK2 1311




7x70 X...

HCT10 1274
8281



X...

HCE6 1007



ES 6x9,5 X...

