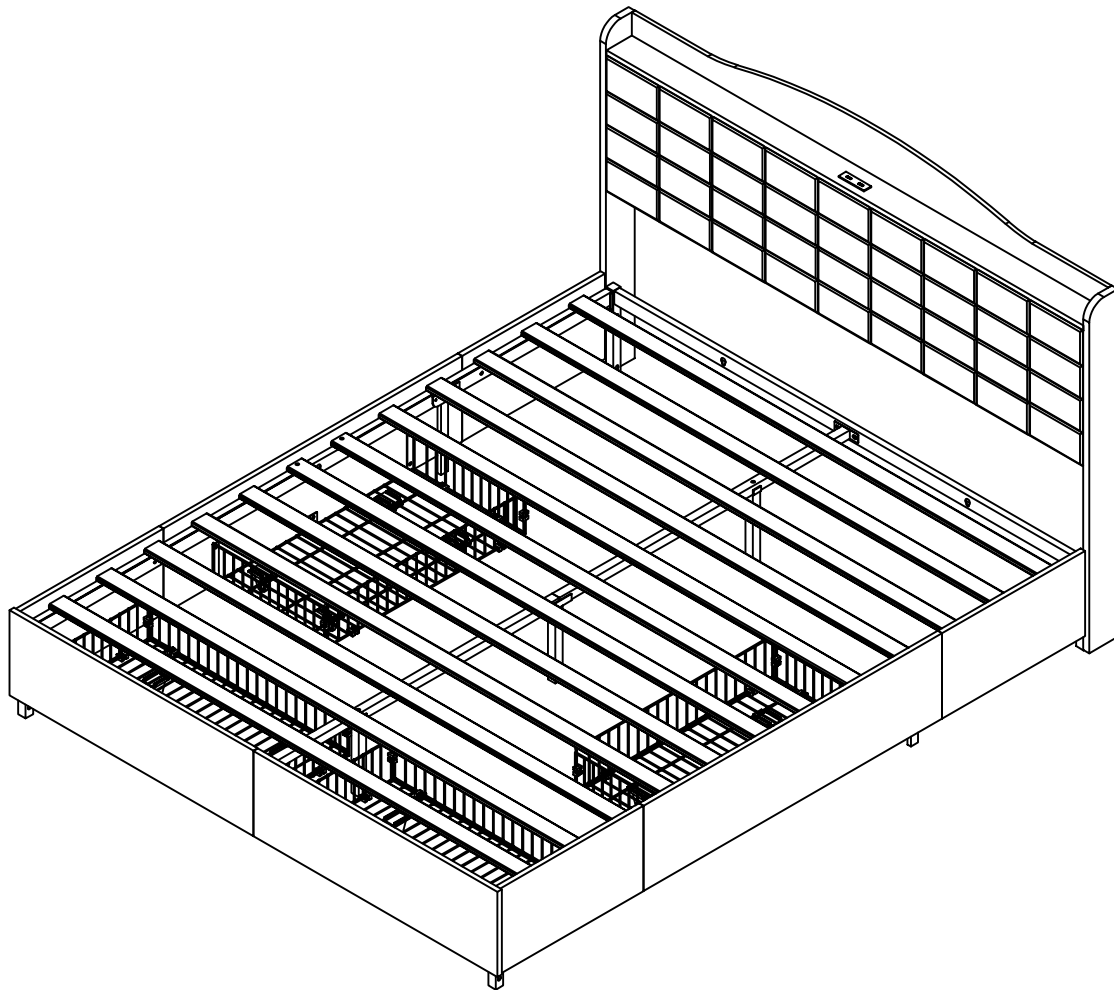
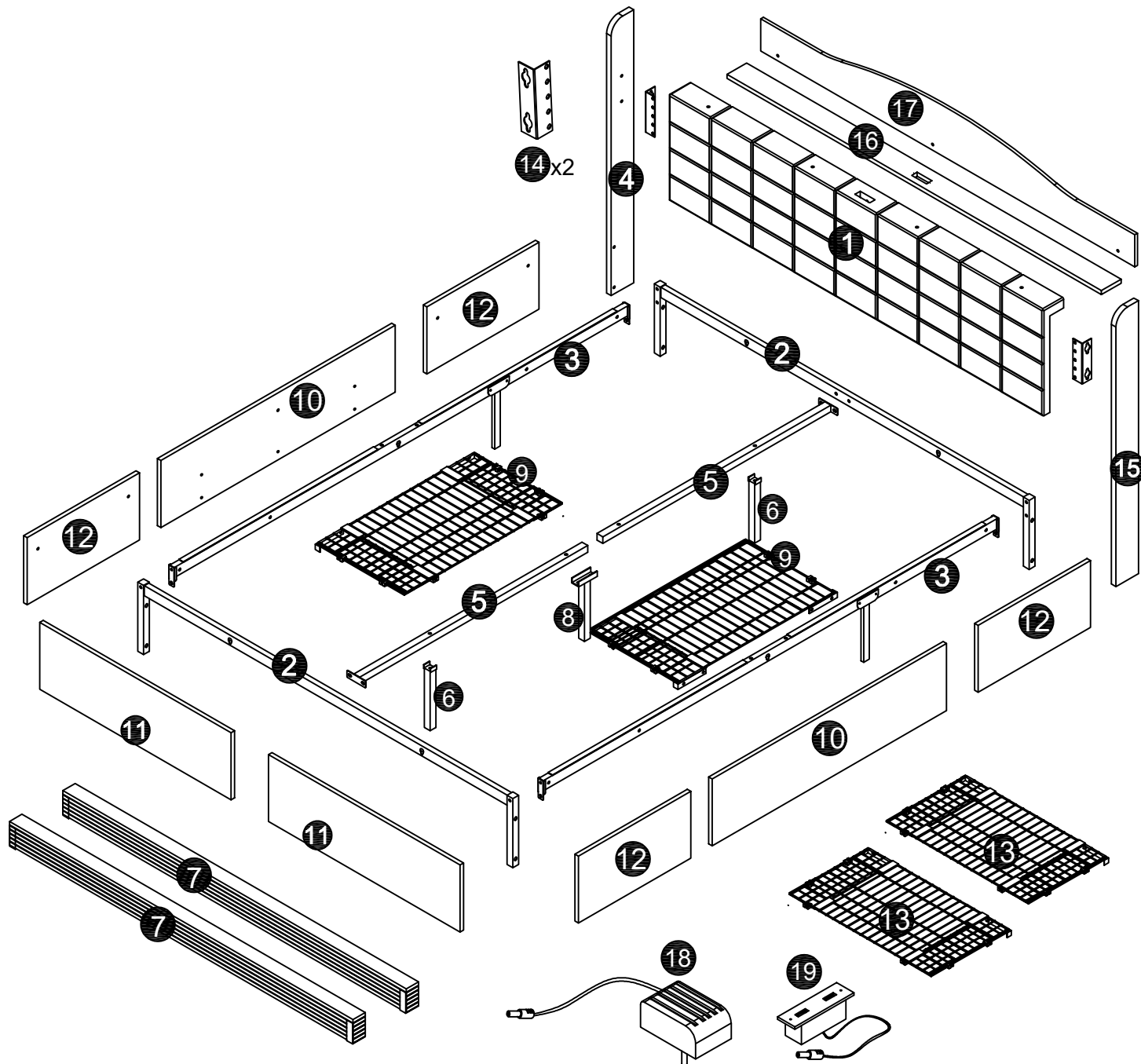


ASSEMBLY INSTRUCTIONS

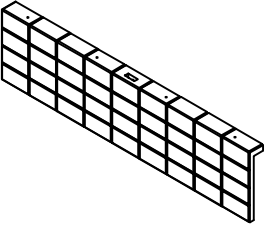
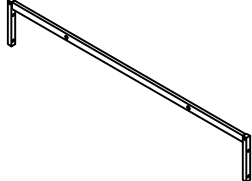
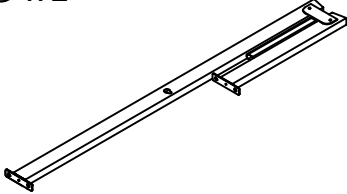
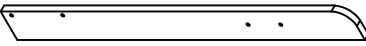
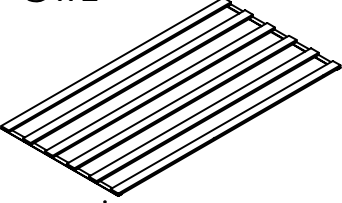
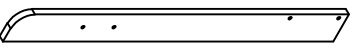
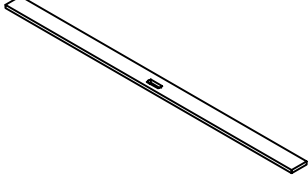
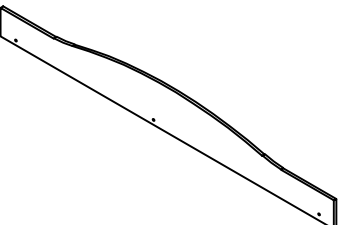


TIPS

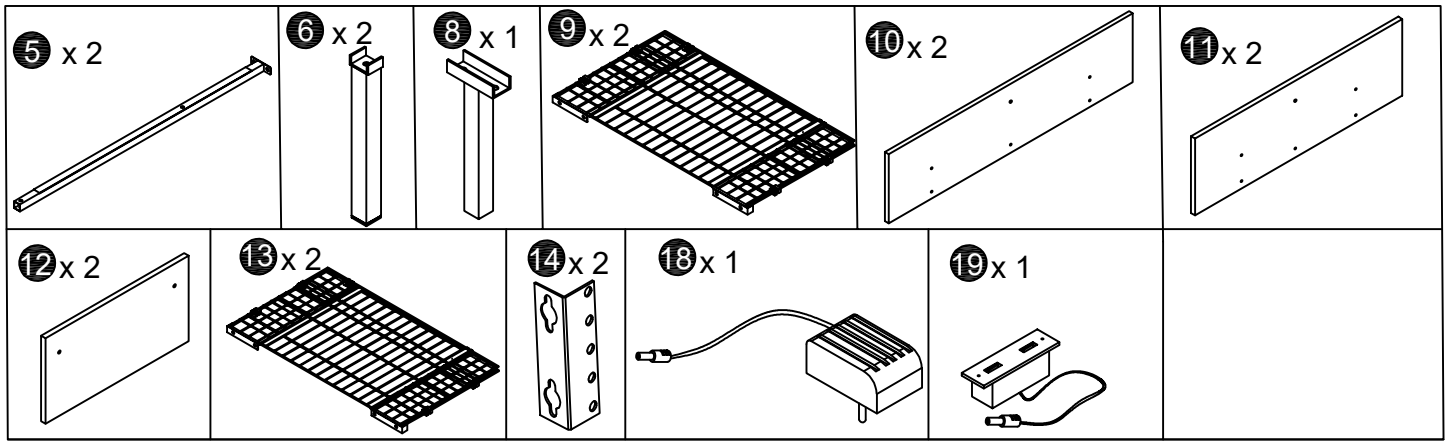
1. Please read the instructions fully before assembly. These instructions include important information which could ensure correct assembly. We have been working on providing high quality products for you. However, in the rare instance that your product is defective, missing parts or there are some issues, please don't hesitate to contact our customer service to submit parts requirements, assembly suggestion, or warranty claims, and we will give the best solution as soon as possible. If necessary, we need you to provide some more clear pictures of the issue.
2. Insert the screws in holes and tighten the screws, but not too tight, 70%~80% is ok, finally tighten all the screws. If some issues happened that some screws cannot target to the hole or some parts are difficult to install, please adjust the tightness of the screws.
- 3.2 people are recommended to finish



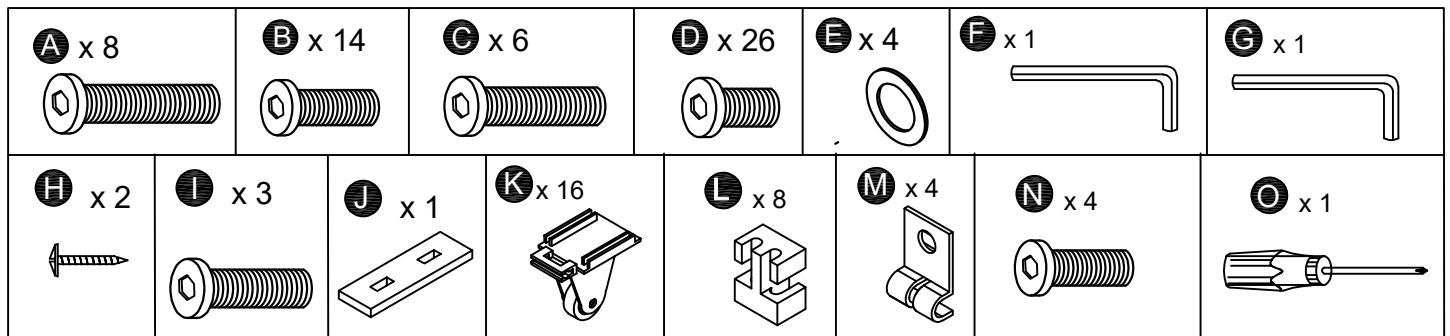
WF322562 / WF322564



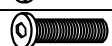

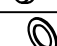
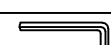





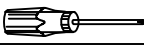
<p>1 x 1</p> 	<p>2 x 2</p> 	<p>3 x 2</p> 	<p>4 x 1</p> 
<p>7 x 2</p> 	<p>15 x 1</p> 	<p>16 x 1</p> 	<p>17 x 1</p> 

WF322563 / WF322565



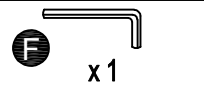
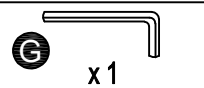
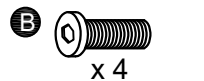
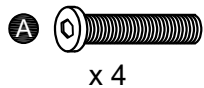
WF322563 / WF322565



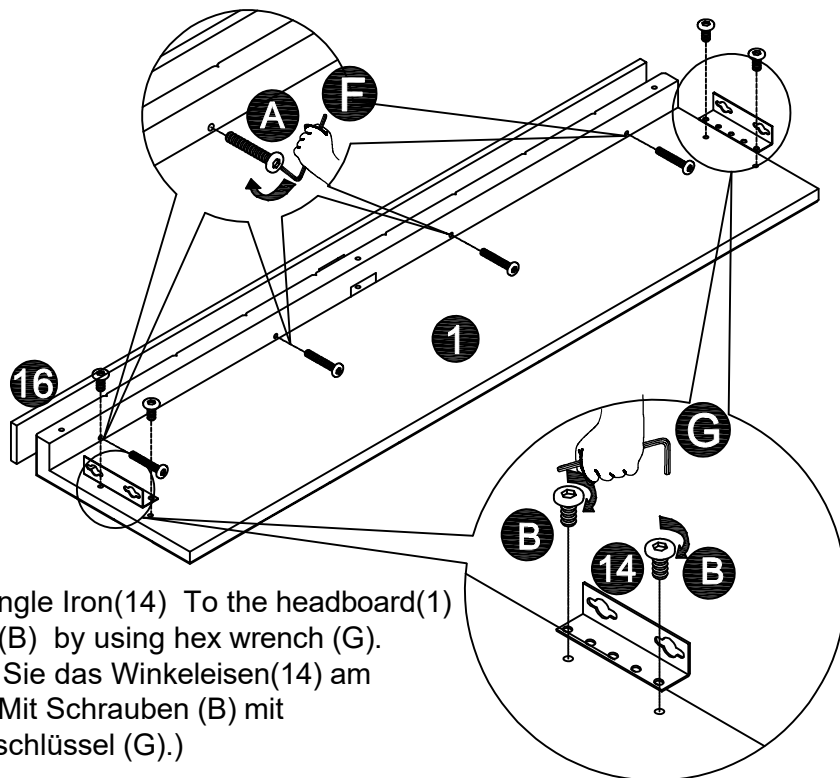
Part List			Part List		
NO.	ITEM	QTY	NO.	ITEM	QTY
1	Headboard	1	A	Bolts(M6x32mm) 	18
2	Footboard	2	B	Bolts(M8x25mm) 	12
3	Side Rails	2	C	Bolts(M8x45mm) 	10
4	Head board leg left	1	D	Bolts(M6x15mm) 	26
5	Middle Iron Pipe	2	E	Flat washer 	4
6	Front and back support Leg	2	F	hex wrench 4mm 	1
7	Slats	2	G	hex wrench 5mm 	1
8	Centre Support Leg	1	H	Bolts(3x15mm)	2
9	Iron basket	2	I	Bolts(M8x30mm)	1
10	Iron basket plate	2	J	USB Plastic 	1
11	Iron basket plate	2	K	wheel 	16
12	Side plate	2	L	Clasp Plastic 	8
13	Iron basket	2	M	Sheet iron 	4
14	Angle Iron	2	N	Bolts(M8x18mm)	4
15	Head board leg Right	1	O	Screwdriver 	1
16	Board	1			
17	Rear panel	1			
18	Power transformer	1			
19	USB-Netzteil	1			

Attention: Do not tighten the screws before completing the entire installation. If you have any difficulty with the installation process, please feel free to contact us.

Step 1:

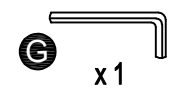
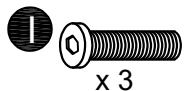


1. Fix the Board (16) To the headboard(1) With Bolts (A) by using hex wrench (F).
(1. Fixieren Sie das Board (18) am Kopfteil(1) Mit Schrauben (A) mit Sechskantschlüssel (F).)

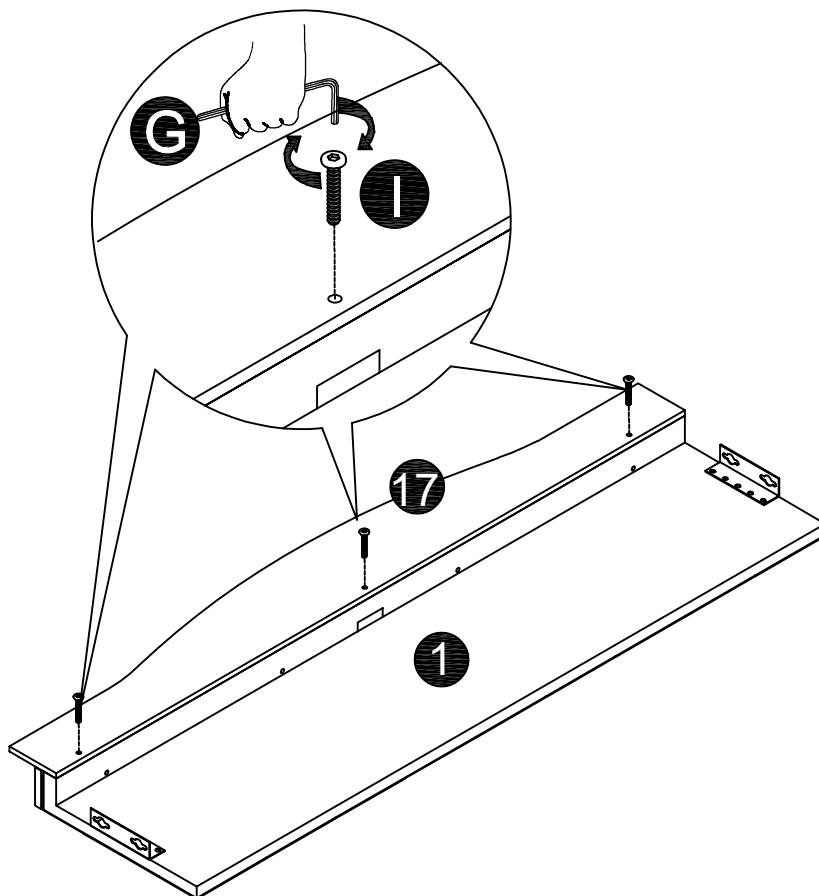


2. Fix the Angle Iron(14) To the headboard(1) With Bolts (B) by using hex wrench (G).
(2. Fixieren Sie das Winkeleisen(14) am Kopfteil(1) Mit Schrauben (B) mit Sechskantschlüssel (G).)

Step 2:

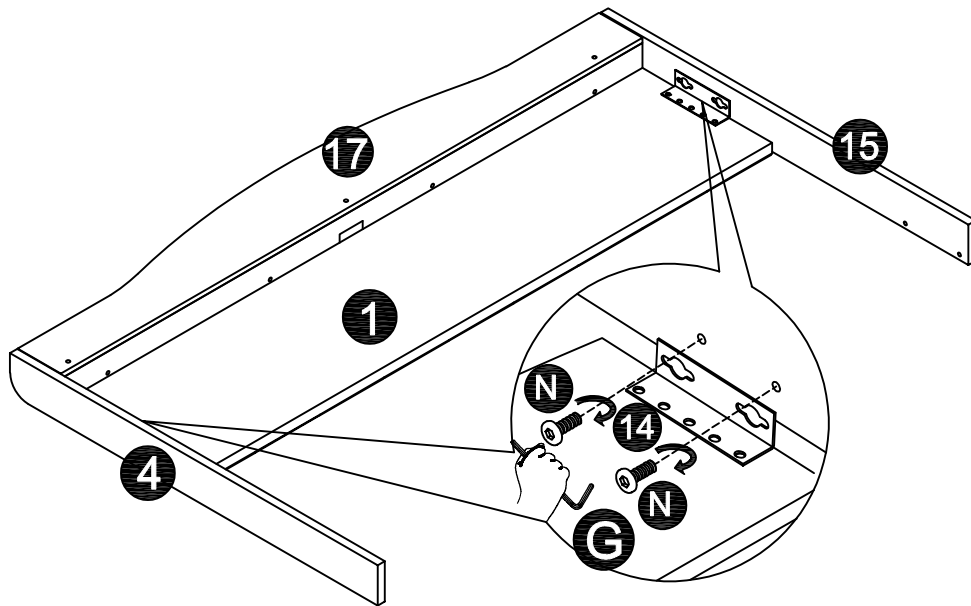
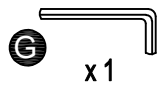
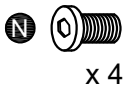


Fix the Rear panel (17) To the headboard(1) With Bolts (I) by using hex wrench (G).
(Befestigen Sie die Rückwand (17) am Kopfteil(1) Mit Schrauben (I) mit Sechskantschlüssel (G).)



Step 3:

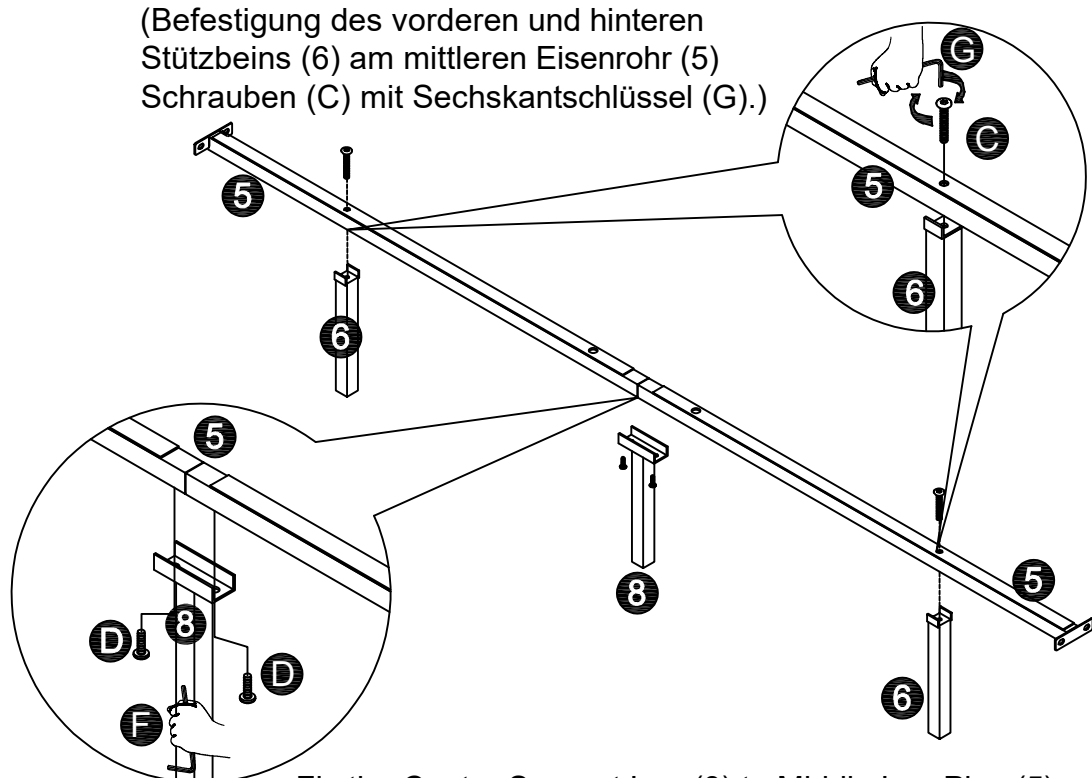
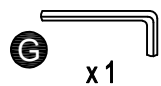
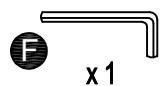
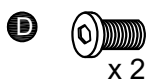
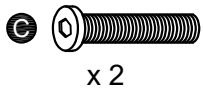
Attention: Do not tighten the screws before completing the entire installation. If you have any difficulty with the installation process, please feel free to contact us.



Fix the Angle Iron(14) To the Head board leg left(4)/Head board leg Right(15) With Bolts (B) by using hex wrench (G).
(Fixieren Sie das Winkeleisen(14) am Kopfplattenbein links(4)/Kopfplattenbein rechts(15) mit Schrauben (B) mit Sechskantschlüssel (G).)

Step 4:

Fix the Front and back support Leg (6) to Middle Iron Pipe (5) the Bolts (C) using hex wrench (G).

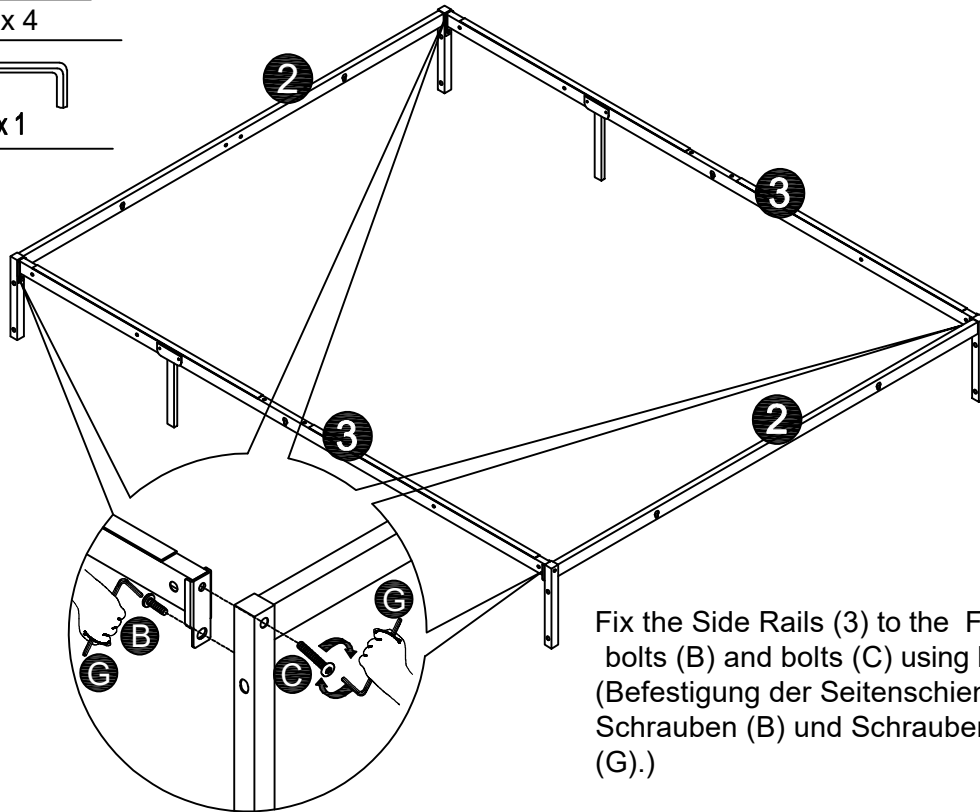
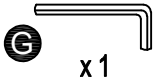
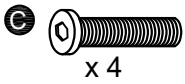
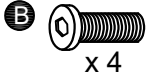


Fix the Centre Support Leg (8) to Middle Iron Pipe (5) the Bolts (D) using Allen key (F)

(Fixieren Sie das mittlere Stützbein (8) am mittleren Eisenrohr (5) Schrauben (D) mit Inbusschlüssel (F)

Step 5:

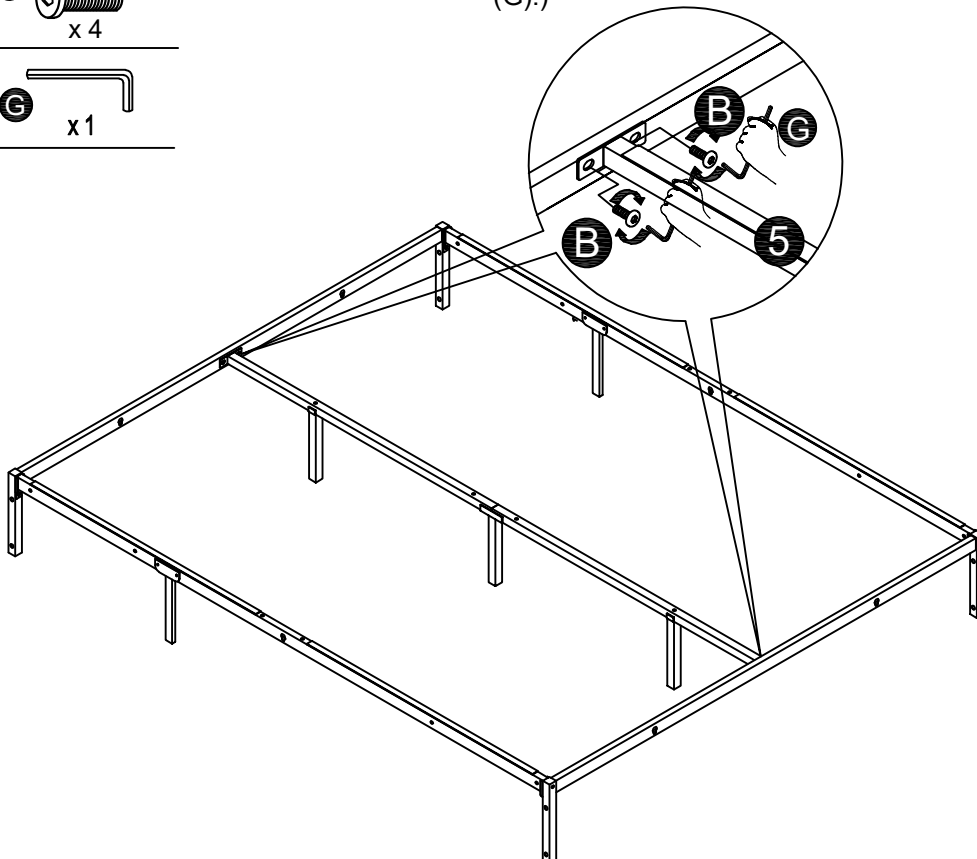
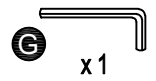
Attention: Do not tighten the screws before completing the entire installation. If you have any difficulty with the installation process, please feel free to contact us.



Fix the Side Rails (3) to the Footboard (2) bolts (B) and bolts (C) using hex wrench (G).
(Befestigung der Seitenschienen (3) am Fußbrett (2) Schrauben (B) und Schrauben (C) mit Sechskantschlüssel (G).)

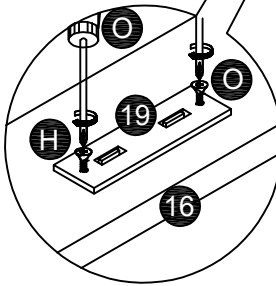
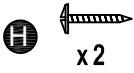
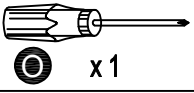
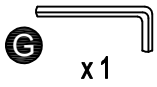
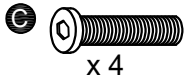
Step 6:

Fix the Middle Iron Pipe (5) To the Footboard(2) With Bolts (B) by using hex wrench (G).
(Fixieren Sie das mittlere Eisenrohr (5) an der Fußplatte(2) mit Schrauben (B) mit Sechskantschlüssel (G).)

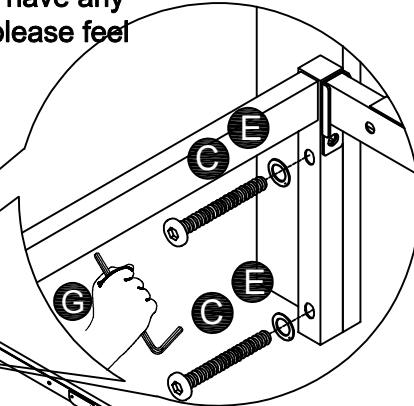


Step 7:

Attention: Do not tighten the screws before completing the entire installation. If you have any difficulty with the installation process, please feel free to contact us.

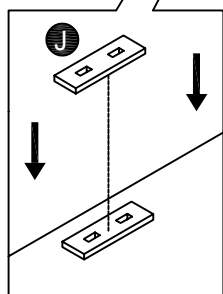
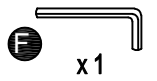
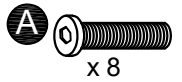


2. Fix the USB power supply (19) to the Board (16) with Bolts (H) by using Screwdriver (O).
(2. Befestigen Sie das USB-Netzteil (19) an der Platine (16) mit Schrauben (H) mit Schraubendreher (O).)

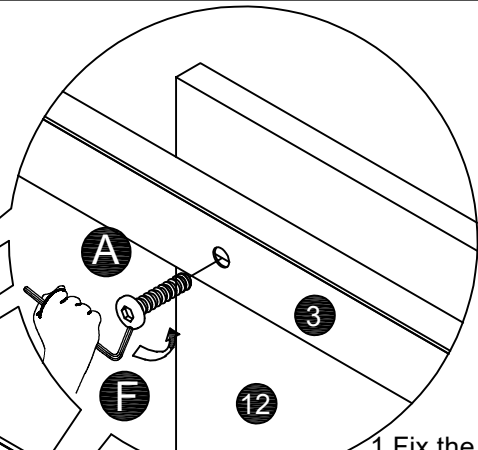


1. Fix the Footboard (2) To the Head board leg left (4) / Head board leg Right (15) With Bolts (B) by using hex wrench (G).
(1. Fixieren Sie das Footboard (2) am Head Board Bein links (4) / Head Board Bein Rechts (15) mit Schrauben (B) mit Sechskantschlüssel (G).)

Step 8:

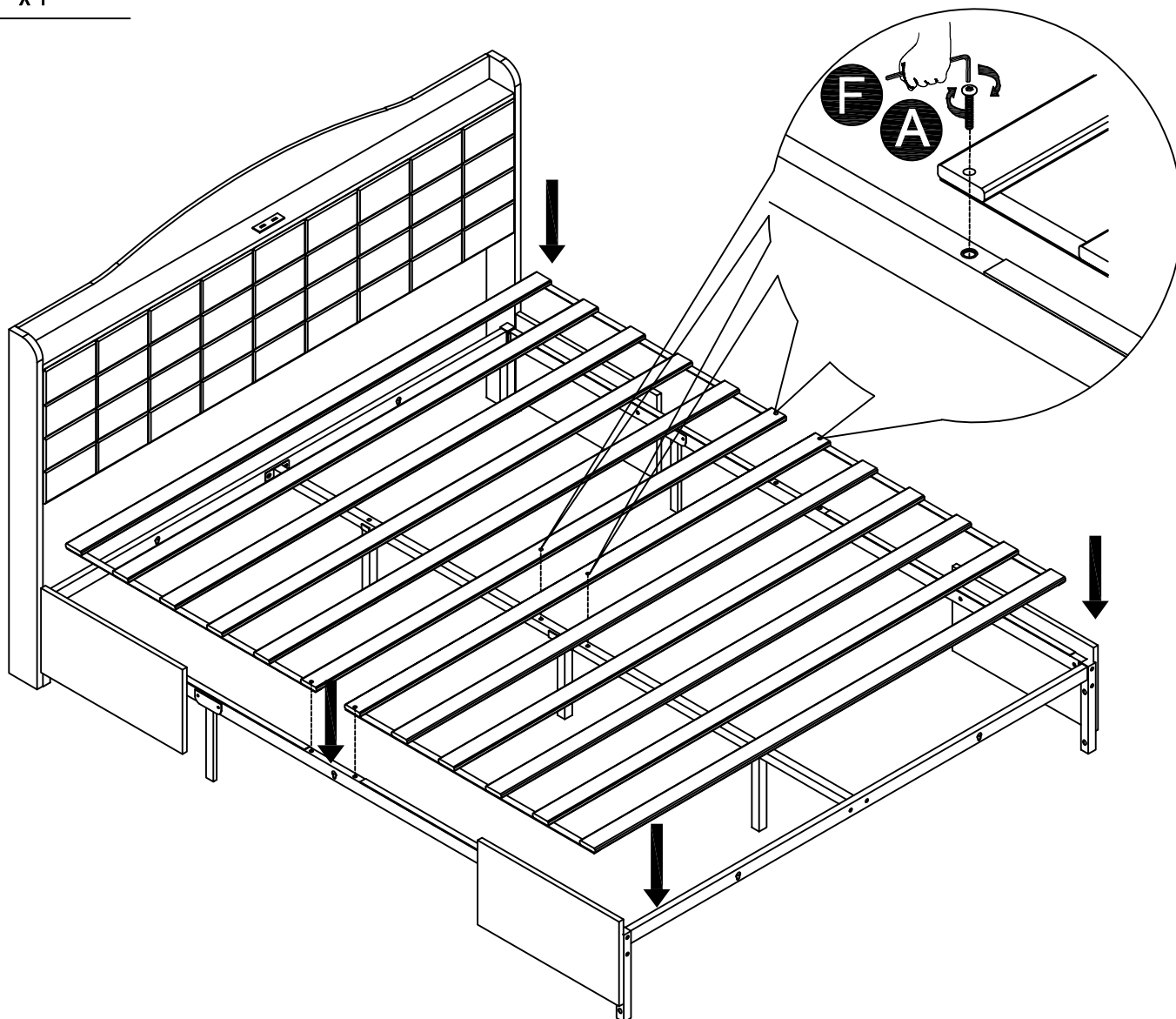
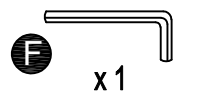
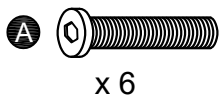


2. Fix the USB Plastic (J) to the USB power supply (19).
(2. Fix den USB Kunststoff (J) an die USB Netzteil (19).)



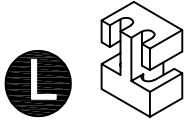
1. Fix the Side plate (12) To the Side Rails (3) With Bolts (A) by using hex wrench (F).
(1. Fixieren Sie die Seitenplatte (12) an den Seitenschienen (3) mit Schrauben (A) mit Sechskantschlüssel (F).)

Step 9:



Fix the Slats(7) to Side Rails (3) to Middle Iron Pipe (5) the Bolts (A) using hex wrench (F) .
(Fixieren Sie die Lamellen(7) auf Seitenschienen (3) auf Mitteleisenrohr (5) die Bolzen (A) mit Sechskantschlüssel (F) .)

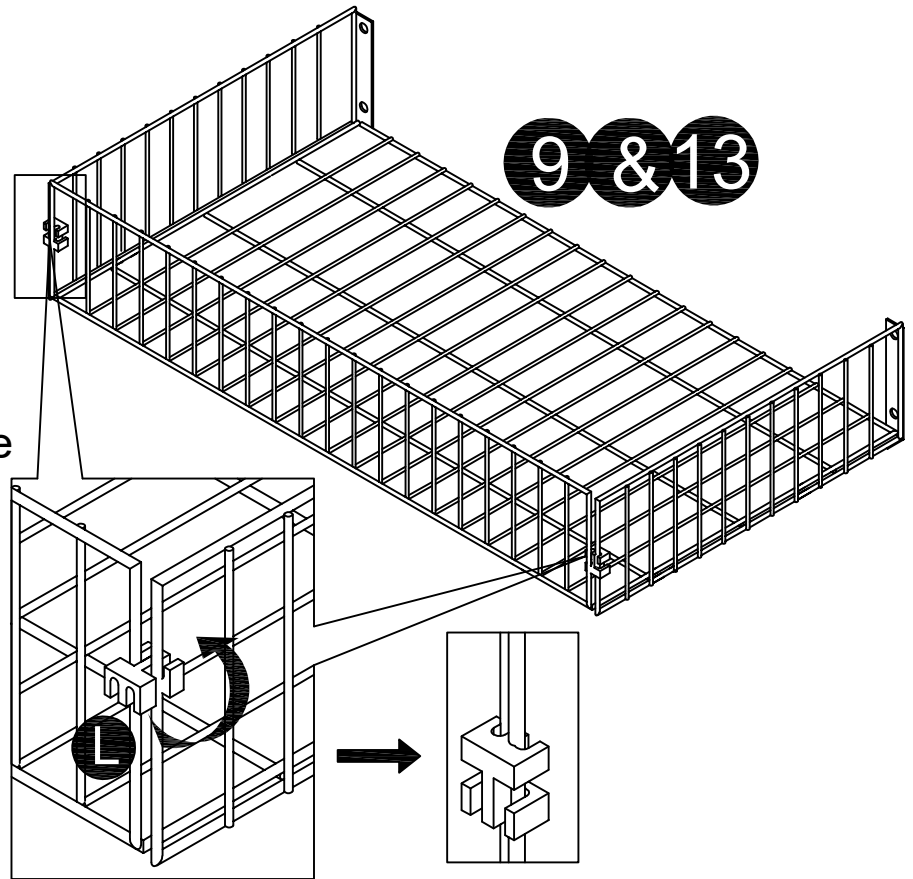
Step 10:



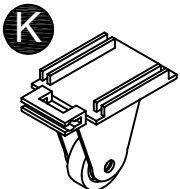
x 8

Fix the Clasp Plastic (L) to the Iron basket (9) / Iron basket (13).

(Fixieren Sie die Spange Kunststoff (L) an der Eisenkorb (9) / Eisen Korb (13).)



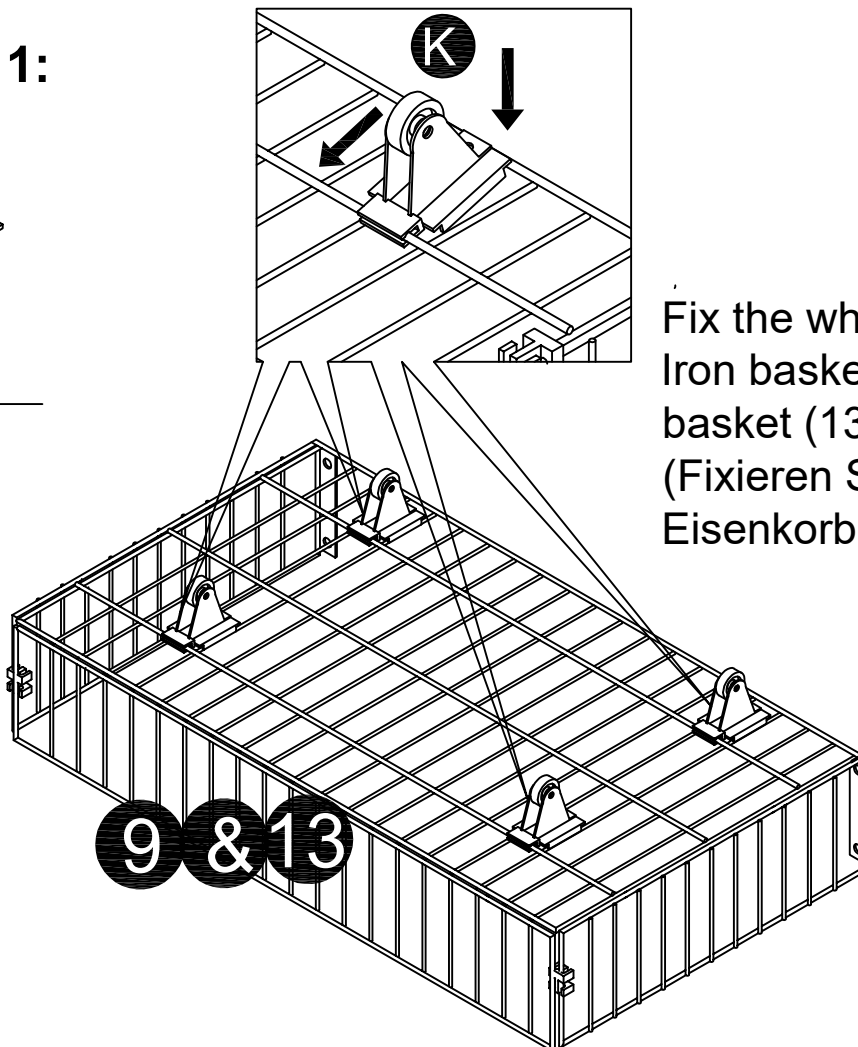
Step 11:



x 16

Fix the wheel (K) to the Iron basket (9)/ Iron basket (13).

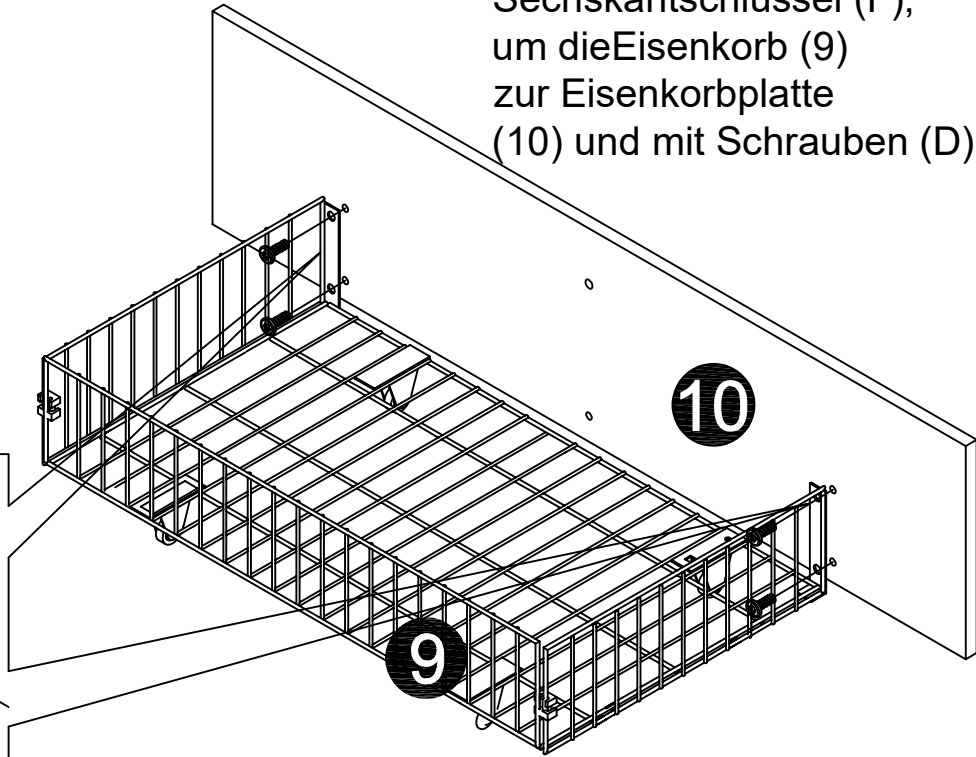
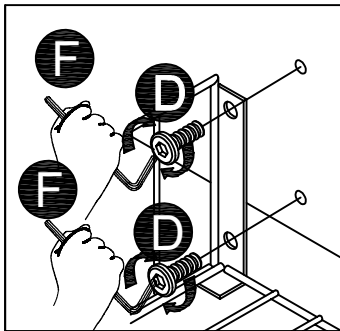
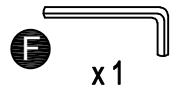
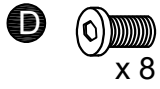
(Fixieren Sie das Rad (K) am Eisenkorb (9) / Eisen Korb (13).)



Step 12:

Use a hex wrench (F) to fix the Iron basket (9) to the Iron basket plate (10) and with bolts (D).

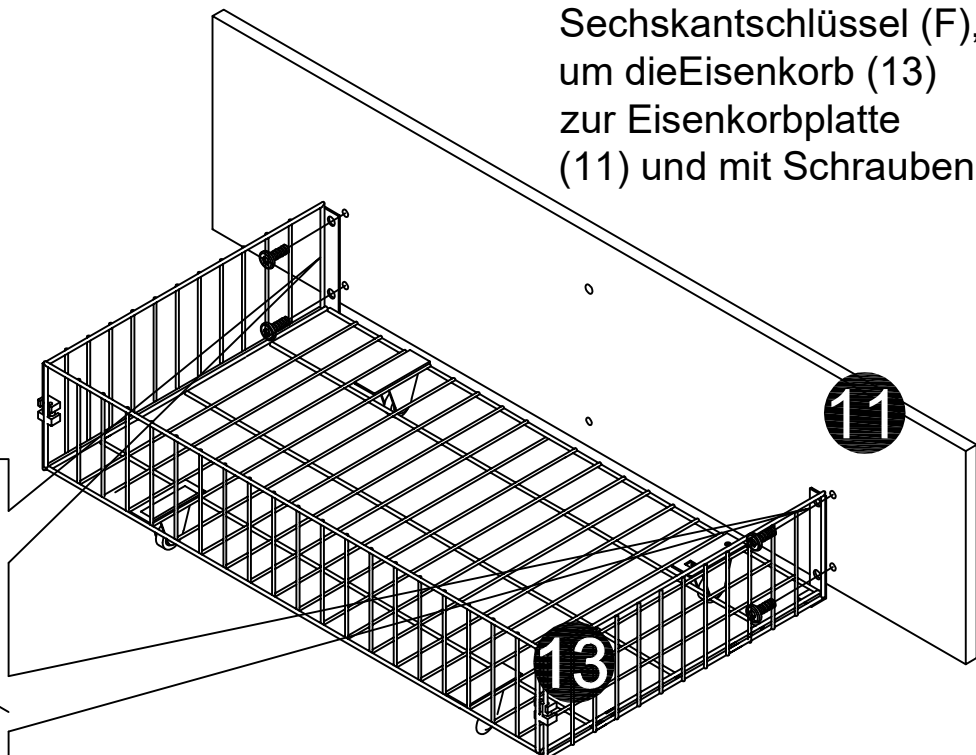
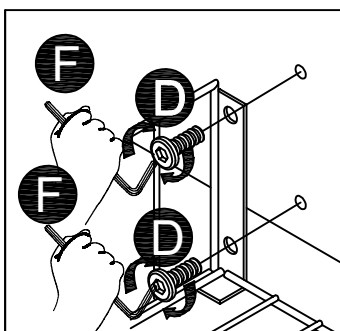
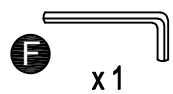
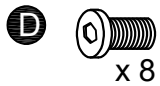
(Verwenden Sie einen Sechskantschlüssel (F), um die Eisenkorb (9) zur Eisenkorbplatte (10) und mit Schrauben (D).)



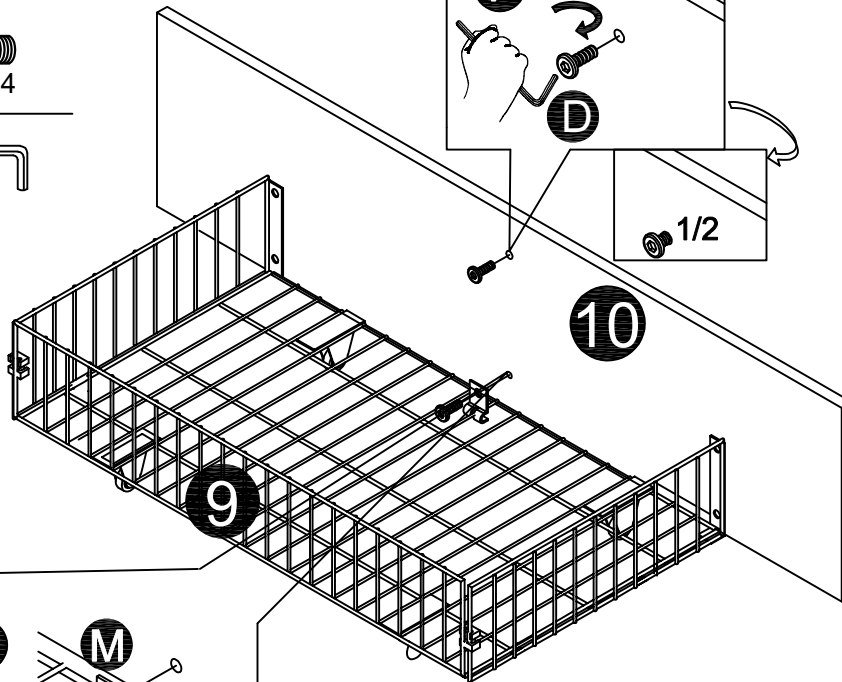
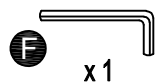
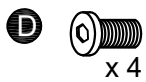
Step 13:

Use a hex wrench (F) to fix the Iron basket (13) to the Iron basket plate (11) and with bolts (D).

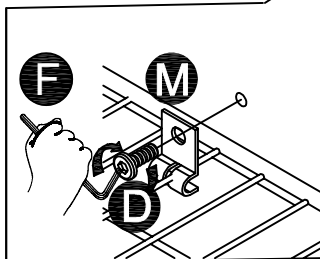
(Verwenden Sie einen Sechskantschlüssel (F), um die Eisenkorb (13) zur Eisenkorbplatte (11) und mit Schrauben (D).)



Step 14:

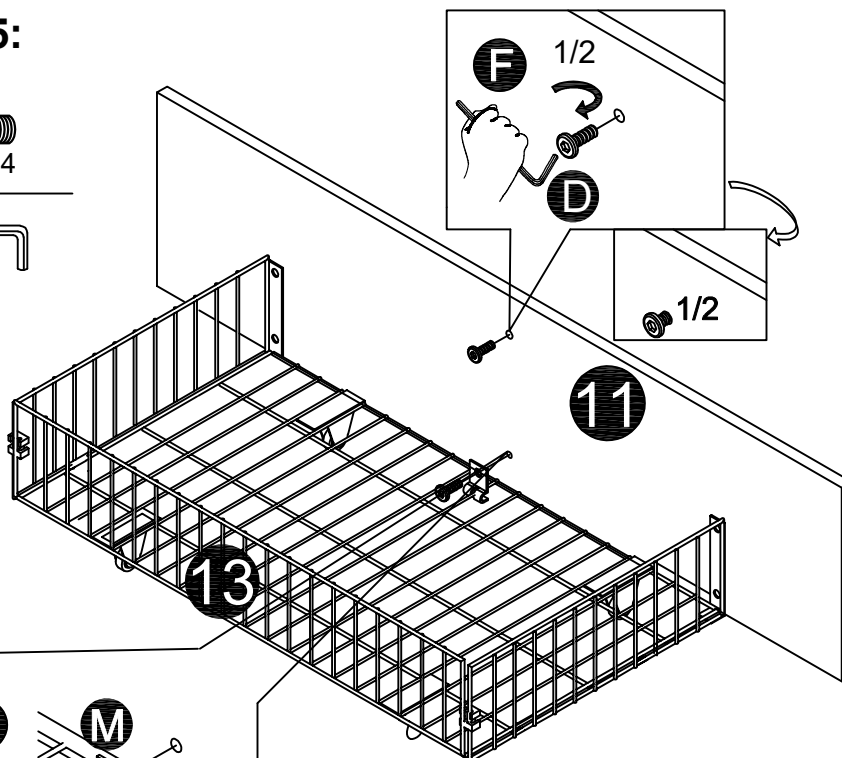
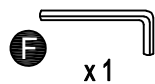
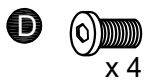


Use a hex wrench (F) to fix the Iron basket plate(10) bolts (D)1/2.
(Verwenden Sie einen Sechskantschlüssel (F), um die Eisenkorbplatte(10) Schrauben (D)1/2.)

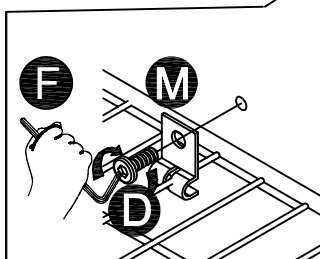


Use a hex wrench (F) to fix the Sheet iron (M) to the Iron basket plate (10)and with bolts (D).
(Verwenden Sie einen Sechskantschlüssel (F), um die Blech auf die Eisenkorbplatte(10) und mit Schrauben (D).)

Step 15:



Use a hex wrench (F) to fix the Iron basket plate(11) bolts (D)1/2.
(Verwenden Sie einen Sechskantschlüssel (F), um die Eisenkorbplatte(11) Schrauben (D)1/2.)

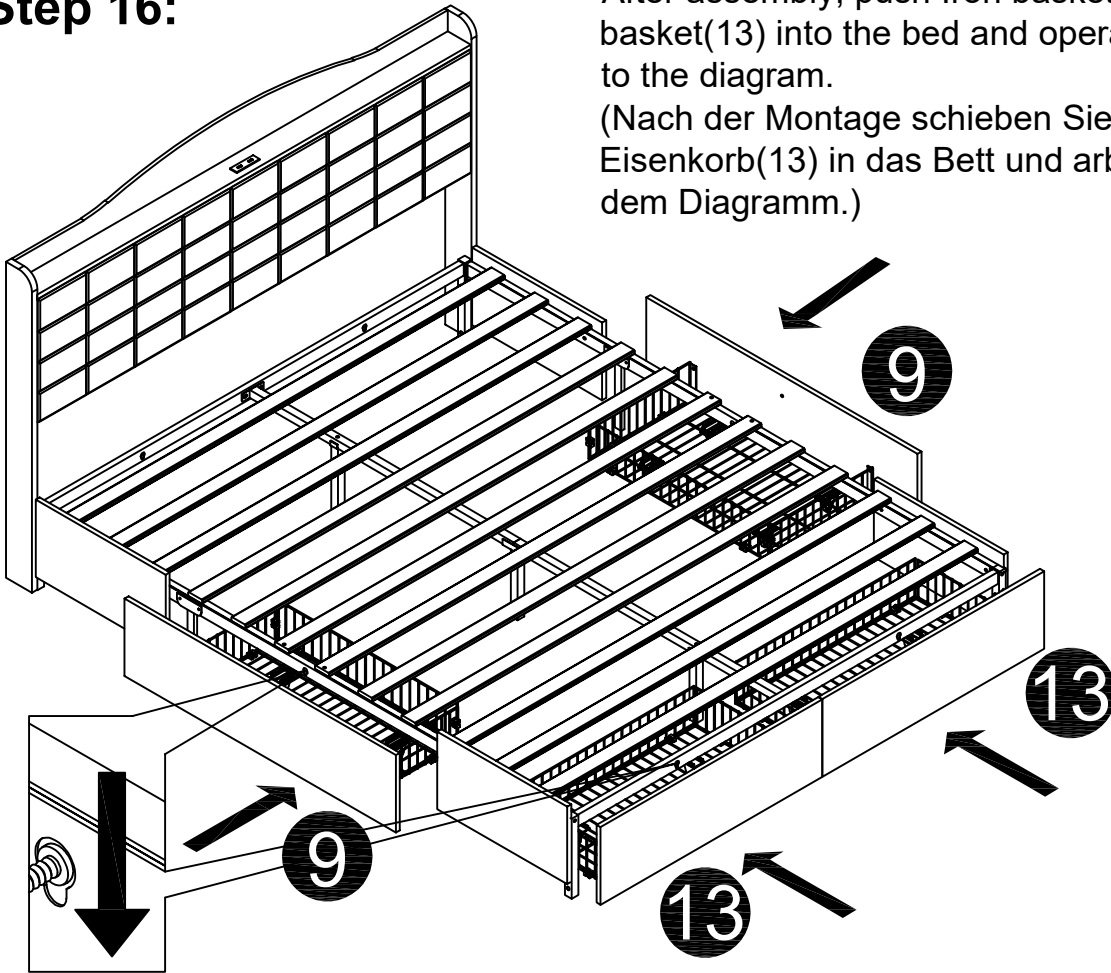


Use a hex wrench (F) to fix the Sheet iron(M) to the Iron basket plate (11)and with bolts (B).
(Verwenden Sie einen Sechskantschlüssel (F), um die Blech auf die Eisenkorbplatte(11) und mit Schrauben (D).)

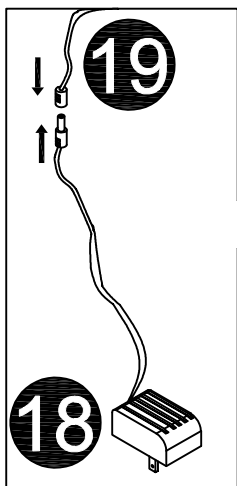
Step 16:

After assembly, push Iron basket(9)/ push Iron basket(13) into the bed and operate according to the diagram.

(Nach der Montage schieben Sie Eisenkorb(9)/ Eisenkorb(13) in das Bett und arbeiten nach dem Diagramm.)



Step 17:



Fix the USB power supply(19) To the Power transformer(18).
(Befestigen Sie das USB-Netzteil(19) am Leistungstransformator(18).)

