

FUN – Termómetro inalámbrico

Estas instrucciones o extractos de las mismas no pueden ser publicados sin la autorización de la TFA Dostmann. Los datos técnicos de este producto corresponden al estado en el momento de la impresión y pueden ser modificados sin previo aviso.

Los actuales datos técnicos e informaciones sobre su producto los puede encontrar bajo el número de artículo en nuestra página web.

Declaración UE de conformidad

Por la presente, TFA Dostmann declara que el tipo de equipo radioeléctrico 30.3068 es conforme con la Directiva 2014/53/UE. El texto completo de la declaración UE de conformidad está disponible en la dirección Internet siguiente:

www.tfa-dostmann.de

E-Mail: info@tfa-dostmann.de

TFA Dostmann GmbH & Co.KG

Zum Ottersberg 12, D-97877 Wertheim, Alemania

08/19

Bedienungsanleitung
Instruction manual
Mode d'emploi
Istruzioni per l'uso
Gebruiksaanwijzing
Instrucciones de uso



Kat. Nr. 30.3068.01

CE

64

Fig. 1

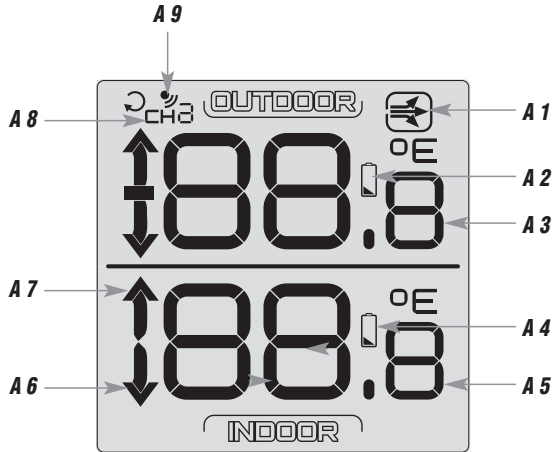


Fig. 2

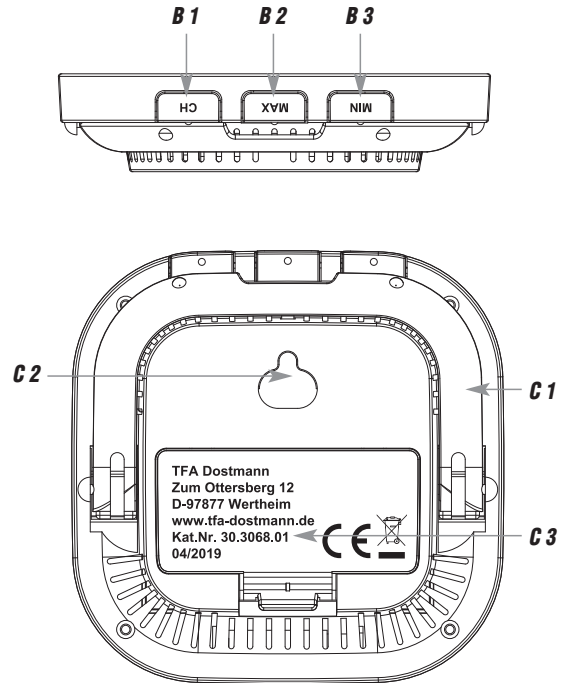
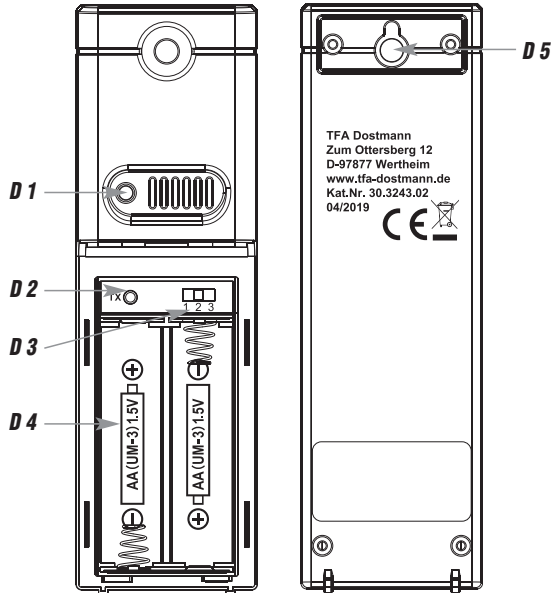


Fig. 3



FUN – Funk-Thermometer

(D)

Vielen Dank, dass Sie sich für dieses Gerät aus dem Hause TFA entschieden haben.

1. Bevor Sie mit dem Gerät arbeiten

- **Lesen Sie sich bitte die Bedienungsanleitung genau durch.** So werden Sie mit Ihrem neuen Gerät vertraut, lernen alle Funktionen und Bestandteile kennen, erfahren wichtige Details für die Inbetriebnahme und den Umgang mit dem Gerät und erhalten Tipps für den Störfall.
- **Durch die Beachtung der Bedienungsanleitung vermeiden Sie auch Beschädigungen des Gerätes und die Gefährdung Ihrer gesetzlichen Mängelrechte durch Fehlgebrauch.**
- **Für Schäden, die aus Nichtbeachtung dieser Bedienungsanleitung verursacht werden, übernehmen wir keine Haftung. Ebenso haften wir nicht für inkorrekte Messwerte und Folgen, die sich aus solchen ergeben können.**
- **Beachten Sie besonders die Sicherheitshinweise!**
- **Bewahren Sie diese Bedienungsanleitung gut auf!**

2. Lieferumfang

- Funk-Thermometer (Basisstation)
- Außensender (Kat.-Nr. 30.3243.02)
- Bedienungsanleitung

3. Einsatzbereich und alle Vorteile Ihres neuen Gerätes auf einen Blick

- Kabellose Übertragung der Außentemperatur über bis zu 3 Sender (max. 100 m)
- Anzeige der Innentemperatur
- Tendenzpfeil
- Höchst- und Tiefstwerte
- Zum Aufstellen oder an die Wand hängen

FUN – Funk-Thermometer**4. Zu Ihrer Sicherheit**

- Das Produkt ist ausschließlich für den oben beschriebenen Einsatzbereich geeignet.
- Verwenden Sie das Produkt nicht anders, als in dieser Bedienungsanleitung dargestellt wird.
- Das eigenmächtige Reparieren, Umbauen oder Verändern des Gerätes ist nicht gestattet.

**Vorsicht!
Verletzungsgefahr:**

- Bewahren Sie die Geräte und die Batterien außerhalb der Reichweite von Kindern auf.
- Batterien nicht ins Feuer werfen, kurzschließen, auseinandernehmen oder aufladen. Explosionsgefahr!
- Batterien enthalten gesundheitsschädliche Säuren und können bei Verschlucken lebensgefährlich sein. Wurde eine Batterie verschluckt, kann dies innerhalb von 2 Stunden zu schweren inneren Verätzungen und zum Tode führen. Wenn Sie vermuten, eine Batterie könnte verschluckt oder anderweitig in den Körper gelangt sein, nehmen Sie sofort medizinische Hilfe in Anspruch.
- Um ein Auslaufen der Batterien zu vermeiden, sollten schwache Batterien möglichst schnell ausgetauscht werden. Verwenden Sie nie gleichzeitig alte und neue Batterien oder Batterien unterschiedlichen Typs.
- Beim Hantieren mit ausgelaufenen Batterien chemikalienbeständige Schutzhandschuhe und Schutzbrille tragen!

**Wichtige Hinweise zur Produktsicherheit!**

- Setzen Sie die Geräte keinen extremen Temperaturen, Vibrationen und Erschütterungen aus.

FUN – Funk-Thermometer

- Schützen Sie die Basisstation vor Feuchtigkeit.
- Der Außensender ist spritzwassergeschützt, aber nicht wasserdicht. Suchen Sie einen niederschlagsgeschützten Platz für den Außensender aus.

5. Bestandteile**5.1 Basisstation (Empfänger)****A: Display (Fig. 1):**

- A 1:** Trendpfeil für Außentemperatur
- A 2:** Batteriesymbol für den Sender
- A 3:** Außentemperatur
- A 4:** Batteriesymbol für die Basisstation
- A 5:** Innentemperatur
- A 6:** Min.-Werte
- A 7:** Max.-Werte
- A 8:** Kanalnummer
- A 9:** Empfangssymbol

B: Tasten (Fig. 2):

- B 1:** **CH** Taste
- B 2:** **MAX** Taste
- B 3:** **MIN** Taste

C: Gehäuse (Fig. 2):

- C 1:** Ständer (ausklappbar)
- C 2:** Aufhängeöse
- C 3:** Batteriefach

5.2 Sender (Fig. 3):

- D 1:** LED-Kontrolllampe
- D 2:** **TX** Taste
- D 3:** **1 2 3** Schiebeschalter zur Kanalauswahl
- D 4:** Batteriefach
- D 5:** Aufhängeöse

FUN – Funk-Thermometer**6. Inbetriebnahme****6.1 Einlegen der Batterien**

- Legen Sie die Geräte in einem Abstand von ca. 1,5 Metern voneinander auf einen Tisch. Vermeiden Sie die Nähe zu möglichen Störquellen (elektronische Geräte und Funkanlagen).
- Ziehen Sie die Schutzfolie vom Display der Basisstation.
- Öffnen Sie das Batteriefach der Basisstation und legen Sie zwei neue Batterien 1,5 V AAA polrichtig ein.
- Alle Segmente werden kurz angezeigt.
- Schließen Sie das Batteriefach wieder.
- Öffnen Sie das Batteriefach des Außensenders.
- Legen Sie zwei neue Batterien 1,5 V AA polrichtig ein.
- Der Schiebeschalter zur Kanalauswahl steht auf der Position 1 (Voreinstellung).
- Die LED-Kontrolllampe blinkt.
- Schließen Sie das Batteriefach wieder.

6.2 Empfang des Außensenders

- Nach dem Einlegen der Batterien startet der Außensender automatisch mit der Übertragung der Außentemperatur. Das Funk-symbol blinkt auf dem Display.
- Wird die Außentemperatur nicht empfangen, erscheint „-“ auf dem Display. Prüfen Sie die Batterien und starten Sie einen weiteren Versuch. Beseitigen Sie eventuelle Störquellen.
- Sie können die Initialisierung auch manuell starten. Halten Sie die **CH** Taste auf der Basisstation für drei Sekunden gedrückt. Der registrierte Sender (Kanal) wird gelöscht.
- Auf dem Display der Außentemperatur erscheint „-“ und das Funksignal-Symbol blinkt. Die Basisstation versucht nun wieder die Außentemperatur zu empfangen.
- Drücken Sie nun die **TX** Taste im Batteriefach des Senders. Die LED-Kontrolllampe blinkt und die Übertragung der Daten erfolgt sofort.

FUN – Funk-Thermometer**7. Bedienung****7.1 Maximum/Minimum Funktion**

- Drücken Sie die **MIN** Taste.
- **▼** erscheint auf dem Display.
- Es erscheinen die niedrigsten Messwerte seit der letzten Rückstellung.
- Drücken Sie die **MAX** Taste.
- **▲** erscheint auf dem Display.
- Es erscheinen die höchsten Messwerte seit der letzten Rückstellung.
- Drücken Sie die jeweilige Taste noch einmal, um in den Normalmodus zurückzukehren.
- Halten Sie die **MAX** oder **MIN** Taste gedrückt, wenn die maximalen oder minimalen Werte angezeigt werden, um die entsprechenden Werte zurückzusetzen.
- Das Gerät verlässt automatisch den MAX/MIN-Modus, wenn für längere Zeit keine Taste gedrückt wird.

7.2 °C/°F Umstellung

- Drücken Sie die **MAX** und **MIN** Taste gleichzeitig, um von Celsius (°C) auf Fahrenheit (°F) als Temperatureinheit zu wechseln.

7.3 Trendpfeil

- Der Trendpfeil zeigt Ihnen, ob die Werte für die Außentemperatur aktuell steigen, fallen oder gleich bleiben.

8. Aufstellen und Befestigen der Basisstation und des Senders

- Mit dem ausklappbaren Ständer auf der Rückseite kann die Basisstation auf einer glatten Oberfläche aufgestellt werden. Drücken Sie fest mit beiden Daumen, bis der Ständer richtig eingerastet ist und ein Klicken zu hören ist.

FUN – Funk-Thermometer

D

- Mit der Aufhängeöse an der Rückseite kann die Basisstation an der Wand im Wohnraum befestigt werden.
- Vermeiden Sie die Nähe zu anderen elektrischen Geräten (Fernseher, Computer, Funktelefone) und massiven Metallgegenständen.
- Suchen Sie sich im Freien einen schattigen, niederschlagsgeschützten Platz für den Sender aus. (Direkte Sonneneinstrahlung verfälscht die Messwerte und ständige Nässe belastet die elektronischen Bauteile unnötig).
- Prüfen Sie, ob eine Übertragung der Messwerte vom Sender am gewünschten Aufstellort zur Basisstation stattfindet (Reichweite im Freifeld bis zu 100 Meter), bei massiven Wänden, insbesondere mit Metallteilen kann sich die Sendereichweite erheblich reduzieren.
- Suchen Sie sich gegebenenfalls einen neuen Aufstellort für Sender und/oder Basisstation.
- Mit der Aufhängeöse auf der Rückseite des Senders kann dieser an der Wand befestigt werden.

9. Zusätzliche Sender (Kat.-Nr. 30.3243.02), optional erhältlich

- Wenn Sie mehrere Sender anschließen wollen, wählen Sie mit dem Schiebeschalter **1 2 3** für jeden Sender einen anderen Kanal. Legen Sie dann die zwei Batterien 1,5 V AA polrichtig ein.
- Nehmen Sie die Basisstation anschließend in Betrieb oder starten Sie die manuelle Sendersuche:
- Wählen Sie mit der **CH** Taste den gewünschten Sender aus.
- Halten Sie die **CH** Taste auf der Basisstation für zwei Sekunden gedrückt. Der registrierte Sender (Kanal) wird gelöscht und die Sendersuche beginnt.
- Die Außenwerte und die Kanalnummer werden auf dem Display der Basisstation angezeigt. Falls Sie mehr als einen Außensender angeschlossen haben, können Sie mit der **CH** Taste auf der Basisstation zwischen den Kanälen 1 bis 3 wechseln.

10

FUN – Funk-Thermometer

D

- Nach dem letzten registrierten Sender erscheint bei erneuter Bedienung der **CH** Taste das Kreissymbol für automatischen Kanalwechsel.

10. Pflege und Wartung

- Reinigen Sie die Geräte mit einem weichen, leicht feuchten Tuch. Keine Scheuer- oder Lösungsmittel verwenden!
- Entfernen Sie die Batterien, wenn Sie die Geräte längere Zeit nicht verwenden.
- Bewahren Sie Ihre Geräte an einem trockenen Platz auf.

10.1 Batteriewechsel

- Sobald das Batteriesymbol in der Displayzeile der Außentemperatur erscheint, wechseln Sie bitte die Batterien im Außensender.
- Sobald das Batteriesymbol in der Displayzeile der Innentemperatur erscheint, wechseln Sie bitte die Batterien in der Basisstation.
- **Achtung:** Bei einem Batteriewechsel muss der Kontakt zwischen Außensender und Basisstation wieder hergestellt werden – also Batterien immer in beide Geräte neu einlegen oder manuelle Sendersuche starten.

11. Fehlerbeseitigung

Problem	Lösung
Keine Anzeige auf der Basisstation	→ Batterien polrichtig einlegen → Batterien wechseln
Kein Senderempfang Anzeige „---“	→ Kein Außensender installiert → Batterien des Außensenders prüfen (keine Akkus verwenden!) → Neuinbetriebnahme von Außensender und Basisstation gemäß Bedienungsanleitung

11

FUN – Funk-Thermometer**(D)**

- Manuelle Sendersuche gemäß Bedienungsanleitung starten
- Anderen Aufstellort für Außensender und/oder Basisstation wählen
- Abstand zwischen Außensender und Basisstation verringern
- Beseitigen der Störquellen

Unkorrekte Anzeige → Batterien wechseln

12. Entsorgung

Dieses Produkt wurde unter Verwendung hochwertiger Materialien und Bestandteile hergestellt, die recycelt und wiederverwendet werden können.



Batterien und Akkus dürfen keinesfalls in den Hausmüll!

Als Verbraucher sind Sie gesetzlich verpflichtet, gebrauchte Batterien und Akkus zur umweltgerechten Entsorgung beim Handel oder entsprechenden Sammelstellen gemäß nationaler oder lokaler Bestimmungen abzugeben.

Die Bezeichnungen für enthaltene Schwermetalle sind: Cd=Cadmium, Hg=Quecksilber, Pb=Blei



Dieses Gerät ist entsprechend der EU-Richtlinie über die Entsorgung von Elektro- und Elektronik-Altgeräten (WEEE) gekennzeichnet.

Dieses Produkt darf nicht mit dem Hausmüll entsorgt werden. Der Nutzer ist verpflichtet, das Altgerät zur umweltgerechten Entsorgung bei einer ausgewiesenen Annahmestelle für die Entsorgung von Elektro- und Elektronikgeräten abzugeben.

FUN – Funk-Thermometer**(D)****13. Technische Daten**

Messbereich	
Innentemperatur	0...50 °C (32...122 °F)
Außentemperatur	-40...60 °C (-40...+140 °F)
Genauigkeit	±1 °C @ 0...50 °C

Reichweite	ca. 100 m (Freifeld)
------------	----------------------

Übertragungsfrequenz	433 MHz
----------------------	---------

Maximale Sendeleistung	< 10mW
------------------------	--------

Spannungsversorgung	
Basisstation:	2 x 1,5 V AAA (Batterien nicht inklusive)
Außensender:	2 x 1,5 V AA (Batterien nicht inklusive)

Basisstation

Größe	88 x 19 (44) x 88 mm
-------	----------------------

Gewicht	65 g (nur das Gerät)
---------	----------------------

Außensender

Größe	40 x 21 x 130 mm
-------	------------------

Gewicht	47 g (nur das Gerät)
---------	----------------------

FUN – Funk-Thermometer

Diese Anleitung oder Auszüge daraus dürfen nur mit Zustimmung von TFA Dostmann veröffentlicht werden. Die technischen Daten entsprechen dem Stand bei Drucklegung und können ohne vorherige Benachrichtigung geändert werden. Die neuesten technischen Daten und Informationen zu Ihrem Produkt finden Sie auf unserer Homepage unter Eingabe der Artikel-Nummer in das Suchfeld.

EU-Konformitätserklärung

Hiermit erklärt TFA Dostmann, dass der Funkanlagentyp 30.3068 der Richtlinie 2014/53/EU entspricht. Der vollständige Text der EU-Konformitätserklärung ist unter der folgenden Internetadresse verfügbar:

www.tfa-dostmann.de

E-Mail: info@tfa-dostmann.de

TFA Dostmann GmbH & Co.KG
Zum Ottersberg 12, D-97877 Wertheim, Deutschland

08/19

FUN – Wireless thermometer

Thank you for choosing this instrument from TFA.

1. Before you use this product

- **Please make sure you read the instruction manual carefully.**
This information will help you to familiarize yourself with your new device, to learn all of its functions and parts, to find out important details about its first use and how to operate it and to get advice in the event of a malfunction.
- **Following and respecting the instructions in your manual will prevent damage to your instrument and loss of your statutory rights arising from defects due to incorrect use.**
- **We shall not be liable for any damage occurring as a result of non-following of these instructions. Likewise, we take no responsibility for any incorrect readings or for any consequences resulting from them.**
- **Please take particular note of the safety advice!**
- **Please keep this instruction manual safe for future reference.**

2. Delivery contents

- Wireless thermometer (base station)
- Outdoor transmitter Cat.-No. 30.3243.02
- Instruction manual

3. Range of application and all the benefits of your new instrument at a glance

- Transmission of outdoor temperature via up to 3 transmitters (max. 100 m)
- Indication of indoor temperature
- Trend arrow
- Maximum and minimum values
- Wall mounting or table stand

FUN – Wireless thermometer**4. For your safety**

- This product is exclusively intended for the range of application described above.
- This product should only be used as described within these instructions.
- Unauthorized repairs, alterations or changes to the product are prohibited.

**Caution!
Risk of injury:**

- Keep these devices and the batteries out of reach of children.
- Batteries must not be thrown into a fire, short-circuited, taken apart or recharged. Risk of explosion!
- Batteries contain harmful acids and may be hazardous if swallowed. If a battery is swallowed, this can lead to serious internal burns and death within two hours. If you suspect a battery could have been swallowed or otherwise caught in the body, seek medical help immediately.
- Low batteries should be changed as soon as possible to prevent damage caused by leaking. Never use a combination of old and new batteries together, nor batteries of different types.
- Wear chemical-resistant protective gloves and safety glasses when handling leaking batteries.

**Important information on product safety!**

- Do not expose the devices to extreme temperatures, vibrations or shocks.
- Protect the base station from moisture.
- The outdoor transmitter is splashproof, but not watertight. When placed outdoors, choose a dry place for the transmitter.

FUN – Wireless thermometer**5. Elements****5.1 Base station (Receiver)****A: Display (Fig. 1):**

- A 1:** Trend arrow for outdoor temperature
- A 2:** Battery symbol for the transmitter
- A 3:** Outdoor temperature
- A 4:** Battery symbol for the base station
- A 5:** Indoor temperature
- A 6:** Min. values
- A 7:** Max. values
- A 8:** Channel number
- A 9:** Reception symbol

B: Buttons (Fig. 2):

- B 1:** CH button
- B 2:** MAX button
- B 3:** MIN button

C: Housing (Fig. 2):

- C 1:** Stand (fold out)
- C 2:** Mounting hole
- C 3:** Battery compartment

5.2 Transmitter (Fig. 3):

- D 1:** LED signal lamp
- D 2:** TX button
- D 3:** 1 2 3 switch for channel selection
- D 4:** Battery compartment
- D 5:** Mounting hole

FUN – Wireless thermometer**6. Getting started****6.1 Insert the batteries**

- Place the instruments on a table at a distance of about 1.5 meters from each other. Avoid being close to possible sources of interference such as electronic devices and radio equipment.
- Remove the protective film from the base station display.
- Open the battery compartment of the base station and insert two new AAA 1.5V batteries, polarity as illustrated.
- All segments will be displayed briefly.
- Close the battery compartment again.
- Open the battery compartment of the outdoor transmitter.
- Insert two new AA 1,5 V batteries, polarity as illustrated.
- The slide switch for channel selection is at position 1 (default).
- The LED signal lamp flashes.
- Close the battery compartment again.

6.2 Reception of outdoor transmitter

- After inserting the batteries the transmitter will automatically transmit the temperature. The reception symbol will be flashing on the display.
- If the reception of outdoor temperature fails, “- -” appears on the display. Check the batteries and try it again. Check if there is any source of interference.
- You can also start the initialization manually. Hold the **CH** button on the base station for three seconds. The registered transmitter (channel) will be canceled.
- “- -” appears on the outdoor temperature display and the reception symbol flashes. The base station will scan again the outdoor temperature.
- Press the **TX** button in the transmitter's battery compartment. The LED signal lamp flashes and the transmission of the outdoor data will take place immediately.

FUN – Wireless thermometer**7. Operation****7.1 Maximum/Minimum function**

- Press the **MIN** button.
- **▼** appears on the display.
- The minimum values measured since the last reset appear on the display.
- Press the **MAX** button.
- **▲** appears on the display.
- The maximum values measured since the last reset appear on the display.
- Press the respective button again to return to normal mode.
- Press and hold the **MAX** or **MIN** button when the maximum or minimum values are displayed to reset the corresponding values.
- The device will automatically quit the MAX/MIN mode if no button is pressed for a long period of time.

7.2 °C/°F display change

- Press the **MAX** and **MIN** button at the same time to change between °C (Celsius) or °F (Fahrenheit) as temperature units.

7.3 Trend arrow

- The trend arrow indicates whether the values for outdoor temperature are currently increasing, steady or decreasing.

8. Positioning and mounting of the base station and the transmitter

- With the foldable stand at the back, the base station can be placed onto any flat surface. Press firmly with both thumbs until the stand is properly locked in place and a click is heard.
- With the wall mount hole at the back, the base station can be wall mounted at the respective location.

FUN – Wireless thermometer

- Make sure to avoid the vicinity of any source of interference such as computer screens, TV sets or solid metal objects.
- When placed outdoors, choose a shady and dry place for the transmitter. Direct sunlight may trigger incorrect measurement and continuous humidity damages the electronic components needlessly.
- Once the desired location is chosen, check whether the transmission from the transmitter to the base station is possible (transmission range of up to 100m in open areas). Within solid walls, especially ones with metal parts, the transmission range can be reduced considerably.
- If necessary choose another position for the transmitter and/or base station.
- The transmitter can be wall mounted (mounting hole at the back).

9. Additional transmitters (Cat.Nr.: 30.3243.02) optionally available

- For having more than one transmitter, select different channels for each sensor with the **1 2 3** switch inside the battery compartment. Insert two new AA 1,5 V batteries, polarity as illustrated.
- Start the base station operation or the manual search for the outdoor transmitter:
- Choose the respective transmitter by pressing the **CH** button.
- Press and hold the **CH** button on the base station for two seconds. The last registered transmitter (channel) will be canceled and the transmitter search begins.
- The outdoor values and the channel number will be shown on the base station display. If you have installed more than one outdoor transmitter, press the **CH** button on the base station to change between the channels 1 to 3.
- After the last registered channel a circle symbol will appear for alternating channel.

FUN – Wireless thermometer**10. Care and maintenance**

- Clean the devices with a soft damp cloth. Do not use solvents or scouring agents.
- Remove the batteries if you do not use the devices for a long period of time.
- Store the devices in a dry place.

10.1 Battery replacement

- Change the batteries of the outdoor transmitter, when the battery symbol appears on the display of the outdoor temperature.
- Change the base station batteries, when the battery symbol appears on the display of the indoor temperature.
- **Please note:** When the batteries are changed, the contact between the transmitter and the base station must be restored – so always insert new batteries into both devices or start a manual transmitter search.

11. Troubleshooting

Problem	Solution
No indication on the base station	<ul style="list-style-type: none"> → Ensure the batteries' polarities are correct → Change the batteries
No transmitter reception Display “--”	<ul style="list-style-type: none"> → No outdoor transmitter is installed → Check the outdoor transmitter's batteries (do not use rechargeable batteries!) → Restart the outdoor transmitter and the base station according to the manual → Manual search for the transmitter (according to the manual)

FUN – Wireless thermometer

- Choose another place for the outdoor transmitter and/or the base station
- Reduce the distance between the outdoor transmitter and the base station
- Check if there is any source of interference

Incorrect indication → Change the batteries

12. Waste disposal

This product has been manufactured using high-grade materials and components which can be recycled and reused.



Never dispose of empty batteries and rechargeable batteries with ordinary household waste.

As a consumer, you are required by law to take them to your retail store or to an appropriate collection site depending on national or local regulations in order to protect the environment.

The symbols for the contained heavy metals are:
Cd = cadmium, Hg = mercury, Pb = lead



This product is labelled in accordance with the EU Waste Electrical and Electronic Equipment Directive (WEEE).

Please do not dispose of this product in ordinary household waste. As a consumer, you are required to take end-of-life devices to a designated collection point for the disposal of electrical and electronic equipment, in order to ensure environmentally-compatible disposal.

FUN – Wireless thermometer**13. Specifications**

Measuring range	
Indoor temperature	0...50 °C (32...122 °F)
Outdoor temperature	-40...60 °C (-40...+140 °F)
Accuracy	±1 °C @ 0...50 °C

Range	max. 100 m (open field)
-------	-------------------------

Transmission frequency	433 MHz
------------------------	---------

Maximum radio-frequency power	< 10mW
-------------------------------	--------

Power consumption	
Base station:	2 x 1,5 V AAA batteries (not included)
Outdoor transmitter:	2 x 1,5 V AA batteries (not included)

Base station

Dimensions	88 x 19 (44) x 88 mm
------------	----------------------

Weight	65 g (device only)
--------	--------------------

Outdoor transmitter

Dimensions	40 x 21 x 130 mm
------------	------------------

Weight	47 g (device only)
--------	--------------------

FUN – Wireless thermometer

No part of this manual may be reproduced without written consent of TFA Dostmann. The technical data are correct at the time of going to print and may change without prior notice.

The latest technical data and information about this product can be found in our homepage by simply entering the product number in the search box.

EU Declaration of conformity

Hereby, TFA Dostmann declares that the radio equipment type 30.3068 is in compliance with Directive 2014/53/EU. The full text of the EU declaration of conformity is available at the following Internet address:

www.tfa-dostmann.de

E-Mail: info@tfa-dostmann.de

TFA Dostmann GmbH & Co.KG
Zum Ottersberg 12, D-97877 Wertheim, Germany

08/19

FUN – Thermomètre radio-piloté

Nous vous remercions d'avoir choisi l'appareil de la société TFA.

1. Avant d'utiliser votre appareil

- **Veillez lire attentivement le mode d'emploi.**
Vous vous familiariserez ainsi avec votre nouvel appareil, vous découvrirez toutes les fonctions et tous les éléments qui le composent, vous noterez les détails importants relatifs à sa mise en service et vous lirez quelques conseils en cas de dysfonctionnement.
- **En respectant ce mode d'emploi, vous éviterez d'endommager votre appareil et de perdre vos droits légaux en cas de défaut si celui-ci résulte d'une utilisation non-conforme.**
- **Nous n'assumons aucune responsabilité pour des dommages qui auraient été causés par le non-respect du présent mode d'emploi. De même, nous n'assumons aucune responsabilité pour des relevés incorrects et les conséquences qu'ils pourraient engendrer.**
- **Suivez bien toutes les consignes de sécurité !**
- **Conservez soigneusement le mode d'emploi !**

2. Contenu de la livraison

- Thermomètre radio-piloté (station de base)
- Émetteur (réf. 30.3243.02)
- Mode d'emploi

3. Aperçu du domaine d'utilisation et de tous les avantages de votre nouvel appareil

- Transmission de la température extérieure sans câble avec jusqu' à 3 émetteurs (max. 100 m)
- Affichage de la température intérieure
- Flèche de tendance
- Valeurs maximales et minimales
- Peut être posé sur une surface plane ou fixé au mur

FUN – Thermomètre radio-piloté**(F)****4. Pour votre sécurité**

- Le produit est destiné uniquement à l'utilisation décrite ci-dessus.
- N'utilisez jamais l'appareil à d'autres fins que celles décrites dans le présent mode d'emploi.
- Vous ne devez en aucun cas réparer, démonter ou modifier l'appareil par vous-même.



Attention !
Danger de blessure :

- Gardez vos appareils et les piles hors de portée des enfants.
- Ne jetez jamais de piles dans le feu, ne les court-circuitiez pas, ne les démontez pas et ne les rechargez pas. Risque d'explosion !
- Les piles contiennent des acides nocifs pour la santé et peuvent être mortelles dans le cas d'une ingestion. Si une pile a été avalée, elle peut entraîner des brûlures internes graves ainsi que la mort dans l'espace de 2 heures. Si vous craignez qu'une pile ait pu être avalée ou ingérée d'une autre manière, quelle qu'elle soit, contactez immédiatement un médecin d'urgence.
- Une pile faible doit être remplacée le plus rapidement possible afin d'éviter toute fuite. N'utilisez jamais simultanément de piles anciennes avec des piles neuves ou des piles de types différents.
- Pour manipuler des piles qui ont coulé, utilisez des gants de protection chimique spécialement adaptés et portez des lunettes de protection !



Conseils importants de sécurité du produit !

- Évitez d'exposer l'appareil à des températures extrêmes, à des vibrations ou à des chocs.
- Protégez la station de base contre l'humidité.

FUN – Thermomètre radio-piloté**(F)**

- L'émetteur extérieur résiste aux éclaboussures d'eau mais il n'est pas étanche. Choisissez un emplacement protégé de la pluie pour votre émetteur extérieur.

5. Composants**5.1 Station de base (récepteur)****A : Affichage (Fig. 1) :**

- A 1 :** Flèche de tendance pour température extérieure
- A 2 :** Symbole de pile faible pour l'émetteur
- A 3 :** Température extérieure
- A 4 :** Symbole de pile faible pour la station de base
- A 5 :** Température ambiante
- A 6 :** Valeurs MIN
- A 7 :** Valeurs MAX
- A 8 :** Numéro de canal
- A 9 :** Symbole de réception

B : Touches (Fig. 2) :

- B 1 :** Touche **CH**
- B 3 :** Touche **MIN**

B 2 : Touche MAX**C : Boîtier (Fig. 2) :**

- C 1 :** Support (dépliable)
- C 3 :** Compartiment à piles

C 2 : Œillet de suspension**5.2 Émetteur (Fig. 3) :**

- D 1 :** Lampe LED de signalisation
- D 2 :** Touche **TX**
- D 3 :** Interrupteur **1 2 3** pour la sélection du canal
- D 4 :** Compartiment à piles
- D 5 :** Œillet de suspension

FUN – Thermomètre radio-piloté**6. Mise en service****6.1 Insertion des piles**

- Déposez les appareils sur une table à une distance d'environ 1,5 mètre l'un de l'autre. Évitez la proximité de sources parasites (appareils électroniques ou appareils radio).
- Retirez le film de protection de l'écran de la station de base.
- Ouvrez le compartiment à piles de la station de base et insérez deux piles neuves de type 1,5 V AAA en respectant la polarité +/-.
- Tous les segments s'allument brièvement.
- Refermez le compartiment à piles.
- Ouvrez le compartiment à piles de l'émetteur.
- Insérez deux piles neuves de type 1,5 V AA en respectant la polarité +/-.
- L'interrupteur de sélection du canal est sur la position 1 (par défaut).
- La lampe LED de signalisation clignote.
- Refermez le compartiment à piles.

6.2 Réception de l'émetteur extérieur

- Après la mise en service de l'émetteur extérieur, ce dernier démarre automatiquement la transmission de la température extérieure. Le symbole radio clignote sur l'écran.
- Si la température extérieure n'est pas reçue, « - - » apparaît sur l'écran. Contrôlez les piles et effectuez une nouvelle tentative. Éliminez les éventuelles sources parasites.
- Vous pouvez également activer manuellement la réception. Appuyez sur la touche **CH** de la station de base pendant trois secondes. L'émetteur enregistré (canal) est effacé.
- « - - » apparaît sur l'écran de la température extérieure et le symbole de réception clignote. La station de base cherche la température extérieure.

FUN – Thermomètre radio-piloté

- Appuyez sur la touche **TX** dans le compartiment à piles de l'émetteur. La lampe LED de signalisation clignote et le transfert des données est immédiat.

7. Utilisation**7.1 Fonction maximum/minimum**

- Appuyez sur la touche **MIN**.
- ▼ apparaît sur l'écran.
- Les valeurs minimales mesurées depuis la dernière réinitialisation apparaissent sur l'écran.
- Appuyez sur la touche **MAX**.
- ▲ apparaît sur l'écran.
- Les valeurs maximales mesurées depuis la dernière ré-initialisation apparaissent sur l'écran.
- Appuyez une nouvelle fois sur la touche respective afin de retourner en mode normal.
- Maintenez la touche **MAX** ou **MIN** appuyée pendant que les valeurs maximales ou minimales sont affichées afin de les effacer.
- L'appareil quitte automatiquement le mode MAX/MIN si aucune touche n'est pressée pendant un certain temps.

7.2 Commutation °C/°F

- Appuyez simultanément sur la touche **MAX** et **MIN** pour configurer l'affichage de la température en °C (Celsius) ou en °F (Fahrenheit).

7.3 Flèche de tendance

- La flèche de tendance indique si les valeurs de la température extérieure actuelles montent, descendent ou restent stables.

FUN – Thermomètre radio-piloté**8. Placement ou accrochage de la station de base et de l'émetteur**

- La station de base peut être placée sur une surface plate à l'aide du support au dos de l'appareil. Appuyez fermement avec les deux pouces pour enclencher le support jusqu'à ce qu'un clic se fasse entendre.
- La station de base peut être accrochée au mur à l'aide de l'œillet de suspension au dos de l'appareil.
- Évitez de la placer à proximité d'autres appareils électriques (téléviseur, ordinateur, téléphone sans fil) ou d'objets métalliques.
- Si vous installez l'émetteur à l'extérieur, choisissez un emplacement à l'ombre et protégé de la pluie. (Un ensoleillement direct fausse la mesure et une humidité continue use les composants électroniques inutilement).
- Vérifiez que les valeurs mesurées sont bien transmises de l'émetteur à la station de base (portée sur champ libre jusqu'à 100 mètres) depuis l'endroit choisi. Si les murs sont massifs, en particulier s'ils comportent des parties métalliques, la portée d'émission peut se trouver réduite considérablement.
- Si nécessaire, choisissez un autre emplacement pour l'émetteur et/ou pour la station de base.
- Avec l'œillet au dos de l'appareil, l'émetteur extérieur peut être monté sur le mur.

9. Émetteur supplémentaire (N° d'art. 30.3243.02), disponible en option

- Si vous désirez raccorder plusieurs émetteurs, sélectionnez un canal différent pour chaque émetteur à l'aide du régleur **1 2 3** coulissant. Insérez deux piles neuves de type 1,5 V AA en respectant la polarité +/-.
- Mettez alors la station de base en service ou bien démarrez manuellement la recherche de l'émetteur :
- Appuyez sur la touche **CH** et sélectionnez l'émetteur correspondant.

FUN – Thermomètre radio-piloté

- Appuyez sur la touche **CH** de la station de base pendant deux secondes. L'émetteur enregistré (canal) est effacé et la recherche de l'émetteur commence.
- Les valeurs extérieures et le numéro de canal apparaissent sur l'écran de la station de base. Si vous avez plus d'un émetteur, vous pouvez appuyer sur la touche **CH** pour passer des canaux 1 à 3.
- Après l'enregistrement du dernier émetteur appuyez pour cela de nouveau sur la touche **CH**. Le symbole circulaire de changement automatique de canal apparaît.

10. Entretien et maintenance

- Pour le nettoyage de vos appareils, utilisez un chiffon doux et humide. N'utilisez pas de solvants ou d'agents abrasifs !
- Retirez les piles si vous n'utilisez pas vos appareils pendant une durée prolongée.
- Conservez vos appareils dans un endroit sec.

10.1 Remplacement des piles

- Lorsque le symbole de pile apparaît sur l'écran de la température extérieure, changez les piles de l'émetteur.
- Lorsque le symbole de pile apparaît sur l'écran de la température intérieure, changez les piles de la station de base.
- **Attention** : Il faut rétablir le contact entre l'émetteur et la station de base après le remplacement des piles - Il faut donc toujours remplacer les piles dans les deux appareils ou bien lancer la recherche manuellement.

11. Dépannage

Problème	Solution
Aucun affichage sur la station de base	→ Contrôlez la bonne polarité des piles → Changez les piles

FUN – Thermomètre radio-piloté**F**

- Pas de réception d'émetteur → Aucun émetteur installé
- Affichage « --- » → Vérifiez les piles de l'émetteur extérieur (n'utilisez pas d'accus)
- Remettez l'émetteur et la station de base en service, conformément aux instructions
- Démarrez la recherche de l'émetteur manuellement conformément aux instructions
- Sélectionnez une autre position pour l'émetteur et la station de base
- Modifiez la distance entre l'émetteur et la station de base
- Éliminez les sources parasites

Affichage incorrect → Changez les piles

12. Traitement des déchets

Ce produit a été fabriqué avec des matériaux de haute qualité qui peuvent être recyclés et réutilisés.



Les piles usagées ne doivent pas être jetées dans les débris ménagers.

En tant qu'utilisateur, vous avez l'obligation légale de rapporter les piles et piles rechargeables usagées à votre revendeur ou de les déposer dans une déchèterie proche de votre domicile conformément à la réglementation nationale et locale



Les métaux lourds sont désignés comme suit :
Cd=cadmium, Hg=mercure, Pb=plomb.

Cet appareil est conforme aux normes de l'UE relatives au traitement des déchets électriques et électroniques (WEEE).

FUN – Thermomètre radio-piloté**F**

L'appareil usagé ne doit pas être jeté dans les ordures ménagères. L'utilisateur s'engage, pour le respect de l'environnement, à déposer l'appareil usagé dans un centre de traitement agréé pour les déchets électriques et électroniques.

13. Caractéristiques techniques**Plage de mesure**

Température ambiante	0...50 °C (32...122 °F)
Température extérieure	-40...60 °C (-40...+140 °F)
Précision	±1 °C @ 0...50 °C

Rayon d'action env. 100 mètres (champ libre)

Fréquence de transmission 433 MHz

Puissance de fréquence radio maximale transmise < 10mW

Alimentation

Station de base :	2 x 1,5 V AAA (piles non incluses)
Émetteur :	2 x 1,5 V AA (piles non incluses)

Station de base

Dimensions du boîtier 88 x 19 (44) x 88 mm

Poids 65 g (appareil seulement)

Émetteur extérieur

Dimensions du boîtier 40 x 21 x 130 mm

Poids 47 g (appareil seulement)

FUN – Thermomètre radio-piloté**F**

La reproduction, même partielle, du présent mode d'emploi est strictement interdite sans l'accord explicite de TFA Dostmann. Les caractéristiques techniques de ce produit ont été actualisées au moment de l'impression et peuvent être modifiées sans avis préalable.

Les dernières données techniques et les informations concernant votre produit peuvent être consultées en entrant le numéro de l'article sur notre site Internet.

Déclaration de conformité UE

Le soussigné, TFA Dostmann, déclare que l'équipement radioélectrique du type 30.3068 est conforme à la directive 2014/53/UE. Le texte complet de la déclaration UE de conformité est disponible à l'adresse Internet suivante :

www.tfa-dostmann.de

E-Mail : info@tfa-dostmann.de

TFA Dostmann GmbH & Co.KG
Zum Ottersberg 12, D-97877 Wertheim, Allemagne

34

FUN – Termometro radiocontrollato**I**

Vi ringraziamo per aver scelto l'apparecchio della TFA.

1. Prima di utilizzare l'apparecchio

- **Leggete attentamente le istruzioni per l'uso.**
Avrete così modo di familiarizzare con il vostro nuovo apparecchio, di scoprirne tutte le funzioni e le componenti, di apprendere importanti dettagli sulla sua messa in funzione, di acquisire dimestichezza nel suo utilizzo e di usufruire di alcuni validi consigli da seguire in caso di guasti.
- **Seguendo le istruzioni per l'uso, eviterete anche di danneggiare il prodotto e di pregiudicare, a causa di un utilizzo scorretto, i diritti del consumatore che vi spettano per legge.**
- **Decliniamo ogni responsabilità per i danni derivanti dal mancato rispetto delle presenti istruzioni per l'uso. Allo stesso modo, non siamo responsabili per eventuali misurazioni errate e per le conseguenze che ne possono derivare.**
- **Prestate particolare attenzione alle misure di sicurezza!**
- **Conservate con cura queste istruzioni per l'uso.**

2. La consegna include

- Termometro radiocontrollato (stazione base)
- Trasmettitore (n°. 30.3243.02)
- Istruzioni per l'uso

3. Tutte le applicazioni e tutti i vantaggi del vostro nuovo apparecchio

- **Trasmette a distanza la temperatura esterna ad un massimo di 3 trasmettitori (mass. 100 metri)**
- **Indicatore della temperatura interna**
- **Freccia di tendenza**
- **Valori massimi e minimi**
- **Montaggio a muro o sistemazione su piano d'appoggio**

35

FUN – Termometro radiocontrollato**4. Per la vostra sicurezza**

- Il prodotto è adatto esclusivamente agli utilizzi di cui sopra.
- Non utilizzate il prodotto in maniera diversa da quanto descritto in queste istruzioni.
- Non sono consentite riparazioni, alterazioni o modifiche non autorizzate del dispositivo.

**Attenzione!
Pericolo di lesioni:**

- Tenere i dispositivi e le batterie lontano dalla portata dei bambini.
- Non gettare le batterie nel fuoco, non polarizzarle in maniera scorretta, non smontarle e non cercare di ricaricarle. Pericolo di esplosione!
- Le batterie contengono acidi nocivi per la salute. Se ingerite, le batterie possono essere mortali. Se una batteria venisse ingerita, potrebbe causare gravi ustioni e portare alla morte nel giro di due ore. Se si sospetta che una batteria sia stata ingerita o inserita nel corpo in altra maniera, consultare immediatamente un medico.
- Sostituite quanto prima le batterie quasi scariche, in modo da evitare che si scarichino completamente. Non utilizzate mai contemporaneamente batterie usate e batterie nuove né batterie di tipi diversi.
- Quando si maneggiano batterie esaurite indossare sempre guanti resistenti alle sostanze chimiche e occhiali di protezione.

**Avvertenze sulla sicurezza del prodotto!**

- Non esporre l'apparecchio a temperature estreme, vibrazioni e urti.
- Proteggere la stazione base dall'umidità.

FUN – Termometro radiocontrollato

- Il trasmettitore è resistente agli spruzzi d'acqua, ma non impermeabile. Cercate un luogo al riparo dalla pioggia per il trasmettitore.

5. Componenti**5.1 Stazione base (ricevitore)****A: Display (Fig. 1):**

- A 1:** Freccia di tendenza della temperatura esterna
- A 2:** Simbolo della batteria del trasmettitore
- A 3:** Temperatura esterna
- A 4:** Simbolo della batteria della stazione base
- A 5:** Temperatura interna
- A 6:** Valori minimi
- A 7:** Valori massimi
- A 8:** Numero di canale
- A 9:** Simbolo di ricezione

B: Tasti (Fig. 2):

- B 1:** Tasto **CH**
- B 3:** Tasto **MIN**

B 2: Tasto **MAX****C: Struttura esterna (Fig. 2):**

- C 1:** Supporto (pieghevole)
- C 2:** Occhiello di sospensione
- C 3:** Vano batteria

5.2 Trasmettitore (Fig. 3):

- D 1:** Lampada di segnalazione a LED
- D 2:** Tasto **TX**
- D 3:** Commutatore **1 2 3** di selezione canali
- D 4:** Vano batteria
- D 5:** Occhiello di sospensione

FUN – Termometro radiocontrollato**6. Messa in funzione****6.1 Inserire le batterie**

- Posizionare gli apparecchi su un tavolo ad una distanza di circa 1,5 metri l'uno dell'altro. Tenerli lontano da eventuali fonti di interferenza (dispositivi elettronici e impianti radio).
- Rimuovere il foglio protettivo dal display della stazione base.
- Aprire il vano batteria della stazione base e inserire due batterie nuove tipo AAA da 1,5 V, rispettando le corrette polarità.
- Tutti i segmenti appaiono brevemente.
- Richiudere il vano batteria.
- Aprire il vano batteria del trasmettitore.
- Inserire due batterie nuove tipo AA da 1,5 V, rispettando le corrette polarità.
- L'interruttore per la selezione del canale è in posizione 1 (predefinita).
- La lampada di segnalazione a LED lampeggia.
- Richiudere il vano batteria.

6.2 Ricezione del trasmettitore

- Dopo la messa in funzione il trasmettitore esterno inizia automaticamente a trasmettere i valori esterni. Il simbolo della ricezione del segnale lampeggia sul display.
- Se non si riceve la temperatura esterna, sul display viene visualizzato "- -". Controllare le batterie e riprovare di nuovo. Rimuovere eventuali fonti di interferenza.
- È possibile avviare l'inizializzazione manualmente. Tenere premuto il tasto **CH** della stazione base per tre secondi. Il trasmettitore (canale) registrato viene cancellato.
- Sul display della temperatura esterna viene visualizzato "- -" ed il simbolo della ricezione del segnale lampeggia. La stazione base inizia a ricevere la temperatura esterna.
- Premere il tasto **TX** nel vano batteria del trasmettitore. La lampada di segnalazione a LED lampeggia e il trasferimento dei dati ha luogo immediatamente.

FUN – Termometro radiocontrollato**7. Uso****7.1 Funzione massima/minima**

- Premere il tasto **MIN**.
- Sul display appare **▼**.
- Sul display vengono visualizzati i valori di misurazione minimi dopo l'ultimo azzeramento.
- Premere il tasto **MAX**.
- Sul display appare **▲**.
- Sul display vengono visualizzati i valori di misurazione massimi dopo l'ultimo azzeramento.
- Premere nuovamente il tasto corrispondente, per tornare alla visualizzazione in modalità normale.
- Tenendo premuto il tasto **MIN** o **MAX** durante la visualizzazione dei valori massimi e minimi per riportare la visualizzazione ai valori attuali.
- L'apparecchio esce automaticamente dalla modalità MAX/MIN se non si preme alcun tasto.

7.2 Commutazione °C/°F

- Premendo contemporaneamente il tasto **MAX** e **MIN**, è possibile commutare la visualizzazione della temperatura da °C (Celsius) a °F (Fahrenheit).

7.3 Freccia di tendenza

- La freccia di tendenza mostra se i valori della temperatura esterna sono in aumento, in discesa o stazionarie.

8. Posizionamento e fissaggio della stazione base e del trasmettitore esterno

- Con il supporto pieghevole situato nella parte posteriore è possibile disporre la stazione base su superfici piane. Premete forte con entrambi i pollici finché il supporto non è bene impostato. Si sentirà un click.

FUN – Termometro radiocontrollato

- La stazione base può essere fissata alla parete con l'occhiello di sospensione sul retro.
- Evitare l'installazione in prossimità di altri apparecchi elettrici (televisioni, computer, cellulari) e oggetti metallici pesanti.
- Se volete utilizzare il trasmettitore all'aperto, cercare un luogo ombreggiato e al riparo dalla pioggia per il trasmettitore. (La luce diretta del sole falsifica la misurazione e l'umidità costante sforza inutilmente le componenti elettroniche).
- Verificare se il trasferimento dei valori di misura alla stazione base da parte del trasmettitore situato nel luogo cui esso è destinato ha luogo correttamente (raggio d'azione in campo libero circa 100 metri). In caso di pareti spesse, in particolare con parti metalliche, il raggio d'azione del trasmettitore potrà ridursi notevolmente.
- Se necessario, cercate nuove posizioni per il trasmettitore e/o la stazione base.
- Con l'occhiello di sospensione sul retro del trasmettitore, questo può essere fissato alla parete.

9. Trasmettitore supplementare (Cat.N. 30.3243.02), disponibile come opzionale

- Se si desidera collegare più trasmettitori, con l'interruttore **1 2 3** a scorrimento scegliere un diverso canale per ciascun trasmettitore. Inserire due batterie nuove tipo AA da 1,5 V, rispettando le corrette polarità.
- Ponete in funzione la stazione base o avviate la sintonizzazione manuale:
- Selezionate con il tasto **CH** il corrispondente trasmettitore.
- Tenere premuto il tasto **CH** della stazione base per due secondi. Il trasmettitore (canale) registrato viene cancellato e inizia il processo di ricerca.

FUN – Termometro radiocontrollato

- I valori esterni e il numero di canale vengono visualizzati nella stazione base. Se si dispone di più di un trasmettitore collegato, è possibile passare da un canale (1-3) all'altro con il tasto **CH** della stazione base.
- Dopo l'ultimo trasmettitore registrato, alla ripetuta pressione del tasto **CH** viene visualizzato il simbolo del cerchio per il cambio automatico di canale.

10. Cura e manutenzione

- Per pulire i dispositivi utilizzare solo un panno morbido leggermente inumidito. Non usare solventi o abrasivi.
- Rimuovere le batterie, se non si utilizza i dispositivi per un periodo prolungato.
- Collocare i dispositivi in un luogo asciutto.

10.1 Sostituzione delle batterie

- Quando il simbolo della batteria appare nella linea del display della temperatura esterna, cambiare le batterie nel trasmettitore.
- Quando il simbolo della batteria appare nella linea del display della temperatura interna, cambiare le batterie della stazione base.
- **Attenzione:** Dopo aver sostituito le batterie è necessario ristabilire il contatto tra il trasmettitore e la stazione base, pertanto cambiate sempre le batterie contemporaneamente ad entrambi i dispositivi oppure avviate manualmente la ricerca del trasmettitore.

11. Guasti**Problema** **Risoluzione del problema**

Nessuna indicazione sul display della stazione base	→ Inserire le batterie rispettando le corrette polarità
	→ Sostituire le batterie

FUN – Termometro radiocontrollato

①

- Nessuna ricezione del trasmettitore
Indicazione "--.-"
- Nessuna trasmettitore installato
 - Controllare le batterie del trasmettitore (non utilizzare le batterie ricaricabili!)
 - Riavviate il trasmettitore e la stazione base secondo le istruzioni
 - Avviate la sintonizzazione manuale
 - Cercate nuove posizioni per il trasmettitore e/o la stazione base
 - Diminuite la distanza tra il trasmettitore e la stazione base
 - Eliminare fonti di interferenza

Indicazione non corretta → Sostituire le batterie

12. Smaltimento

Questo prodotto è stato realizzato utilizzando materiali e componenti di alta qualità che possono essere riciclati e riutilizzati.



È assolutamente vietato gettare le batterie tra i rifiuti domestici.

In qualità di consumatori, siete tenuti per legge a consegnare le batterie usate al negoziante o ad altri enti preposti al riciclaggio in conformità alle vigenti disposizioni nazionali o locali, ai fini di uno smaltimento ecologico.

Le sigle dei metalli pesanti contenuti sono:

Cd=cadmio, Hg=mercurio, Pb=piombo



Questo apparecchio è etichettato in conformità alla Direttiva UE sullo smaltimento delle apparecchiature elettriche ed elettroniche (WEEE).

FUN – Termometro radiocontrollato

①

Questo prodotto non deve essere smaltito insieme ai rifiuti domestici. Il consumatore è tenuto a consegnare il vecchio apparecchio presso un punto di raccolta per lo smaltimento di apparecchiature elettriche ed elettroniche ai fini di uno smaltimento ecologico.

13. Dati tecnici**Campo di misura**

Temperatura interna	0...50 °C (32...122 °F)
Temperatura esterna	-40...60 °C (-40...+140 °F)
Precisione	±1 °C @ 0...50 °C

Raggio d'azione ca. 100 metri al massimo

Frequenza di trasmissione 433 MHz

Massima potenza a radiofrequenza trasmessa < 10mW

Alimentazione

Stazione base:	2 batterie AAA da 1,5 V (non fornite)
Trasmettitore esterno:	2 batterie AA da 1,5 V (non fornite)

Stazione base

Dimensioni esterne 88 x 19 (44) x 88 mm

Peso 65 g (solo apparecchio)

Trasmettitore esterno

Dimensioni esterne 40 x 21 x 130 mm

Peso 47 g (solo apparecchio)

FUN – Termometro radiocontrollato

I

È vietata la pubblicazione delle presenti istruzioni o di parti di esse senza una precedente autorizzazione della TFA Dostmann. I dati tecnici corrispondono allo stato del prodotto al momento della stampa e possono cambiare senza preavviso.
È possibile trovare dati tecnici e informazioni aggiornate sul prodotto inserendo il numero di articolo sul nostro sito.

Dichiarazione di conformità UE

Il fabbricante, TFA Dostmann, dichiara che il tipo di apparecchiatura radio 30.3068 è conforme alla direttiva 2014/53/UE. Il testo completo della dichiarazione di conformità UE è disponibile al seguente indirizzo Internet:

www.tfa-dostmann.de

E-Mail: info@tfa-dostmann.de

TFA Dostmann GmbH & Co.KG
Zum Ottersberg 12, D-97877 Wertheim, Germania

08/19

44

FUN – Draadloze thermometer

NL

Hartelijk dank dat u voor dit apparaat van de firma TFA hebt gekozen.

1. Voordat u met het apparaat gaat werken

- **Leest u a.u.b. de gebruiksaanwijzing aandachtig door.**
Zo raakt u vertrouwd met uw nieuw apparaat en leert u alle functies en onderdelen kennen, komt u belangrijke details te weten met het oog op het in bedrijf stellen van het apparaat en de omgang ermee en krijgt u tips voor het geval van een storing.
- **Door rekening te houden met wat er in de handleiding staat, vermijdt u ook beschadigingen van het product en riskeert u niet dat uw wettelijke rechten door verkeerd gebruik niet meer gelden.**
- **Voor schade die wordt veroorzaakt doordat u geen rekening houdt met de handleiding aanvaarden wij geen aansprakelijkheid. Ook zijn wij niet verantwoordelijk voor verkeerde metingen en de mogelijke gevolgen die daaruit voortvloeien.**
- **Volg in elk geval de veiligheidsinstructies op!**
- **Deze gebruiksaanwijzing goed bewaren a.u.b.!**

2. Levering

- Draadloze thermometer (basisapparaat)
- Zender (cat.-nr. 30.3243.02)
- Gebruiksaanwijzing

3. Hoe u uw nieuw apparaat kunt gebruiken en alle voordelen ervan in één oogopslag

- Draadloze transmissie van buitentemperatuur via maximaal 3 buitenzenders, reikwijdte maximaal 100 m (vrijveld)
- Weergave van de binnentemperatuur
- Trendpijl
- Maximum- en minimumwaarden
- Om op te hangen of neer te zetten

45

FUN – Draadloze thermometer**4. Voor uw veiligheid**

- Het product is uitsluitend geschikt voor de hierboven beschreven doeleinden.
- Gebruik het product niet anders dan in deze handleiding is aangegeven.
- Het eigenmachtig repareren, verbouwen of veranderen van het apparaat is niet toegestaan.

**Voorzichtig!
Kans op letsel:**

- Bewaar de apparaten en de batterijen buiten de reikwijdte van kinderen.
- Batterijen niet in het vuur gooien, niet kortsluiten, niet uit elkaar halen of opladen. Kans op explosie!
- Batterijen bevatten zuren die de gezondheid schaden. Het inslikken van batterijen kan levensgevaarlijk zijn. Als een batterij wordt ingeslikt, kan dit binnen 2 uur tot ernstige interne brandwonden en tot fataal letsel leiden. Als u denkt dat de batterijen zijn ingeslikt of in een willekeurig lichaamsdeel terecht zijn gekomen, dient u onmiddellijk medische hulp te zoeken.
- Zwakke batterijen moeten zo snel mogelijk worden vervangen om lekkage van de batterijen te voorkomen. Gebruik nooit tegelijkertijd oude en nieuwe batterijen of batterijen van een verschillend type.
- Draag handschoenen die bestand zijn tegen chemicaliën en een beschermbril wanneer u met uitgelopen batterijen hanteert!

**Belangrijke informatie voor de productveiligheid!**

- Stel het apparaat niet bloot aan extreme temperaturen, trillingen en schokken.
- Basisapparaat tegen vocht beschermen.

FUN – Draadloze thermometer

- De buitensensor is tegen spatwater beschermd maar niet waterdicht. Zoek een tegen regen beschermde plaats uit voor de buitenzender.

5. Onderdelen**5.1 Basisapparaat (ontvanger)****A: Display (Fig. 1):**

- A 1:** Trendpijl buitentemperatuur
- A 2:** Batterijsymbool voor zender
- A 3:** Buitentemperatuur
- A 4:** Batterijsymbool voor basisapparaat
- A 5:** Binnentemperatuur
- A 6:** MIN waarden
- A 7:** MAX waarden
- A 8:** Kanaalnummer
- A 9:** Ontvangstsymbool

B: Toetsen (Fig. 2):

- B 1:** CH toets
- B 2:** MAX toets
- B 3:** MIN toets

C: Behuizing (Fig. 2):

- C 1:** Standaard (uitklapbaar)
- C 2:** Ophangstysteem
- C 3:** Batterijvak

5.2 Zender (Fig. 3):

- D 1:** LED signaallamp
- D 2:** TX toets
- D 3:** 1 2 3 schuifschakelaar voor de kanaalselectie
- D 4:** Batterijvak
- D 5:** Ophangstysteem

FUN – Draadloze thermometer**6. Inbedrijfstelling****6.1 Plaatsen van de batterijen**

- Leg de apparaten op een afstand van ca. 1,5 meter van elkaar op een tafel. Vermijd de nabijheid tot eventuele stoorbronnen (elektronische apparaten en radiografische installaties).
- De beschermfolie van het display van het basisapparaat aftrekken.
- Open het batterijvak van het basisapparaat en plaats er 2 nieuwe batterijen 1,5 V AAA in.
- Alle segmenten verschijnen kort.
- Sluit het batterijvak weer.
- Open het batterijvak van de buitenzender.
- Plaats er twee nieuwe batterijen 1,5 V AA in. Batterijen met de juiste poolrichting plaatsen.
- De schuifschakelaar voor de kanaalselectie is op positie 1 (standaardinstelling).
- De LED signaallamp knippert.
- Sluit het batterijvak weer.

6.2 Receptie van de buitenzender

- Na het plaatsen van de batterijen in de buitenzender begint de buitenzender automatisch met de transmissie van de buitenwaarden. Het symbool voor de radio ontvangst knippert op het display.
- Wordt er geen buitentemperatuur ontvangen verschijnt „-“ op het display. Test de batterijen en begin opnieuw. Verwijder eventuele stoorbronnen.
- U kunt de initiatie ook handmatig starten. Houdt de **CH** toets op het basisapparaat drie seconden ingedrukt. De geregistreerde buitenzender (kanaal) wordt gewist.
- Op het display van de buitentemperatuur verschijnt „-“ en het ontvangtsymbool knippert. Het basisapparaat probeert opnieuw de buitentemperatuur te ontvangen.

FUN – Draadloze thermometer

- Druk op de **TX** toets in het batterijvak van de zender. De LED signaallamp knippert en de gegevens worden onmiddellijk overgedragen.

7. Bediening**7.1 Maximum/Minimum-functie**

- Druk op de **MIN** toets.
- **▼** verschijnt op het display.
- Op het display verschijnen de minimale meetwaarden sinds de laatste terugzetting.
- Druk op de **MAX** toets.
- **▲** verschijnt op het display.
- Op het display verschijnen de maximum meetwaarden sinds de laatste terugzetting.
- Druk nog eens op de desbetreffende toets om naar de normaalmodus terug te keren.
- Houdt de **MAX** of **MIN** toets ingedrukt, wanneer op het display de maximum- en minimumwaarden verschijnen, om de betreffende waarden te verwijderen.
- Het apparaat verlaat automatisch de MAX/MIN modus, als er geen toets wordt ingedrukt.

7.2 Overschakelen °C/°F

- Druk gelijktijdig op de **MAX** en **MIN** toets en u kunt tussen de weergave van de temperatuur in °C (graden Celsius) of °F (graden Fahrenheit) kiezen.

7.3 Trendpijl

- De trendpijl toont u of de buitentemperatuur actueel stijgt, daalt of gelijk blijft.

FUN – Draadloze thermometer**8. Plaatsen en bevestigen van het basisapparaat en de buitenzender**

- Met de uitklapbare standaard aan de achterkant kunt u het apparaat op effen oppervlakken plaatsen. A.u.b. stevig met beide duimen drukken totdat de standaard correct klikt en dit ook te horen is.
- U kunt het basisapparaat met het ophangoog aan de muur bevestigen.
- Vermijd de nabijheid van andere elektrische apparaten (televisie, computer, radiografische telefoons) en massieve metalen voorwerpen.
- Zoek buitenshuis een schaduwrijke en een tegen regen beschermde plaats uit voor de zender. (Direct zonlicht vervalst de meetwaarden en continue vochtigheid belast de elektronische componenten onnodig).
- Controleer of een overdracht van de meetwaarden van de zender op de gewenste opstellingsplaats naar het basisapparaat plaatsvindt (reikwijdte vrij veld ca. 100 m), massieve wanden, in het bijzonder met metalen delen, kunnen de reikwijdte van de zender aanzienlijk beperken.
- Zoek eventueel een nieuwe plaats voor de zender en/of het basisapparaat.
- Met de ophangoog aan de achterkant van de zender kan men de zender aan de muur bevestigen.

9. Extra zenders (Cat.- Nr. 30.3243.02), verkrijgbaar als optie

- Als u meerdere zenders wilt aansluiten, kiest u met de schuifschakelaar **1 2 3** in het batterijvak voor elke zender een ander kanaal. Plaats er twee nieuwe batterijen 1,5 V AA in. Batterijen met de juiste poolrichting plaatsen.
- Neem het basisapparaat dan in werking of start het handmatig zenderzoeken:
- Kies met de **CH** toets de desbetreffende zender.

FUN – Draadloze thermometer

- Houdt de **CH** toets op het basisapparaat twee seconden ingedrukt. De geregistreerde buitenzender (kanaal) wordt gewist en het zenderzoeken begint.
- De buitenwaarden en het kanaalnummer verschijnen op het display van het basisapparaat. Als u meerdere buitenzenders heeft aangesloten, kunt u met de **CH** toets op het basisapparaat tussen de kanalen 1-3 schakelen.
- Bij herhaalde bediening van de **CH** toets verschijnt achter de laatst geregistreerde zender een kringsymbool voor de automatische kanaalverandering.

10. Schoonmaken en onderhoud

- Maak de apparaten met een zachte, enigszins vochtige doek schoon. Geen schuur- of oplosmiddelen gebruiken!
- Verwijder de batterijen, als u de apparaten langere tijd niet gebruikt.
- Bewaar de apparaten op een droge plaats.

10.1 Batterijwissel

- Wanneer het batterijsymbool in het display van de buitentemperatuur verschijnt, vervang de batterijen in de temperatuurzender.
- Wanneer het batterijsymbool in het display van de binnentemperatuur verschijnt, vervang de batterijen in het basisapparaat.
- **Attentie:** bij een batterijwissel moet het contact tussen de zender en het basisapparaat weer worden hersteld – dus altijd beide apparaten van nieuwe batterijen voorzien of handmatig de buitenzender zoeken.

11. Storingwijzer**Probleem****Oplossing**

Geen indicatie op het basisapparaat

→ Batterijen met de juiste poolrichting plaatsen

FUN – Draadloze thermometer**(NL)**

→ Vervang de batterijen

Geen zender ontvangst
Indicatie „---“

- Geen buitenzender geïnstalleerd
- Batterijen van de buitenzender controleren (geen accu's gebruiken!)
- Buitenzender en basisapparaat op-nieuw volgens de handleiding in bedrijf stellen
- Manuele zenderzoeker volgens de handleiding starten
- Zoek een nieuwe plaats voor de buitenzender en/of het basisapparaat
- Afstand tussen buitenzender en basisapparaat verminderen
- Verwijder stoorbronnen

Geen correcte indicatie → Vervang de batterijen

12. Verwijderen

Dit product is vervaardigd van hoogwaardige materialen en onderdelen, die kunnen worden gerecycled en hergebruikt.



Batterijen en accu's mogen niet met het huisvuil worden weggegooid.

Als consument bent u wettelijk verplicht om gebruikte batterijen en accu's bij uw dealer af te geven of naar de daarvoor bestemde containers volgens de nationale of lokale bepalingen te brengen om een milieuvriendelijk verwijderen te garanderen.

De benamingen van de zware metalen zijn:
Cd=cadmium, Hg=kwikzilver, Pb=lood



Dit apparaat is gemarkeerd in overeenstemming met de EU-richtlijn (WEEE) over het verwijderen van elektrisch en elektronisch afval.

FUN – Draadloze thermometer**(NL)**

Dit product mag niet met het huisvuil worden weggegooid. De gebruiker is verplicht om de apparatuur af te geven bij een als zodanig erkende plek van afgifte voor het verwijderen van elektrische en elektronische apparatuur om een milieuvriendelijk verwijderen te garanderen.

13. Technische gegevens

Meetbereik	
Binnentemperatuur	0...50 °C (32...122 °F)
Buitentemperatuur	-40...60 °C (-40...+140 °F)
Precisie	±1 °C @ 0...50 °C
Reikwijdte	Maximaal 100 meter (vrije veld)
Transmissie frequentie	433 MHz
Maximaal radiofrequentie vermogen uitgezonden	< 10mW
Spanningsvoorziening	
Basisapparaat:	Batterijen 2 x 1,5 V AAA (niet inclusief)
Buitenzender:	Batterijen 2 x 1,5 V AA (niet inclusief)

Basisapparaat

Afmetingen	88 x 19 (44) x 88 mm
Gewicht	65 g (alleen het apparaat)

Buitenzender

Afmetingen	40 x 21 x 130 mm
Gewicht	47 g (alleen het apparaat)

FUN – Draadloze thermometer

Deze gebruiksaanwijzing of gedeelten eruit mogen alleen met toestemming van TFA Dostmann worden gepubliceerd. De technische gegevens van dit apparaat zijn actueel bij het ter perse gaan en kunnen zonder voorafgaande informatie worden gewijzigd.

De nieuwste technische gegevens en informatie over uw product kunt u vinden door het invoeren van het artikelnummer op onze homepage.

EU-conformiteitsverklaring

Hierbij verklaar ik, TFA Dostmann, dat het type radioapparatuur 30.3068 conform is met Richtlijn 2014/53/EU. De volledige tekst van de EU-conformiteitsverklaring kan worden geraadpleegd op het volgende internetadres:

www.tfa-dostmann.de

E-Mail: info@tfa-dostmann.de

TFA Dostmann GmbH & Co.KG
Zum Ottersberg 12, D-97877 Wertheim, Duitsland

08/19

FUN – Termómetro inalámbrico

Muchas gracias por haber adquirido este dispositivo de TFA.

1. Antes de utilizar el dispositivo

- **Lea detenidamente las instrucciones de uso.**

De este modo se familiarizará con su nuevo dispositivo, conocerá todas las funciones y componentes, así como información relevante para la puesta de funcionamiento el manejo del dispositivo y recibirá consejos sobre cómo actuar en caso de avería.

- **Si sigue las instrucciones de uso, evitará que se produzcan daños en el dispositivo y no comprometerá a sus derechos por vicios, previstos legalmente debido a un uso incorrecto.**
- **No asumimos responsabilidad alguna por los daños originados por el incumplimiento de estas instrucciones de uso. Del mismo modo, no nos hacemos responsables por cualquier lectura incorrecta y de las consecuencias que pueden derivarse de tales.**
- **Tenga en cuenta ante todo las advertencias de seguridad.**
- **Guarde estas instrucciones de uso en un sitio seguro.**

2. Entrega

- Termómetro inalámbrico (estación base)
- Emisor (Cat.-No. 30.3243.02)
- Instrucciones de uso

3. Ámbito de aplicación y ventajas de su nuevo dispositivo

- Transmisión de la temperatura exterior sin cable de hasta 3 sensores (máx. 100 m)
- Indicación de la temperatura interior
- Flecha de tendencia
- Valores máximos y mínimos
- Montaje de pared o sobremesa

FUN – Termómetro inalámbrico**4. Para su seguridad**

- El producto solo es adecuado para el ámbito de aplicación descrito anteriormente.
- No emplee el dispositivo de modo distinto al especificado en estas instrucciones.
- No está permitido realizar reparaciones, transformaciones o modificaciones por cuenta propia en el dispositivo.

**¡Precaución!
Riesgo de lesiones:**

- Mantenga los dispositivos y las pilas fuera del alcance de los niños.
- No tire las pilas al fuego, no las cortocircuite, desmonte ni recargue, ya que existe riesgo de explosión.
- Las pilas contienen ácidos nocivos para la salud y pueden ser peligrosas si se ingieren. Si se ingiere una pila le puede causar dentro de 2 horas, quemaduras internas y llegar a la muerte. Si sospecha que se ha ingerido una pila o ha entrado en el cuerpo de otro modo, busque inmediatamente ayuda médica.
- Las pilas con un estado de carga bajo deben cambiarse lo antes posible para evitar fugas. No utilice simultáneamente pilas nuevas y usadas o pilas de diferente tipo.
- Utilice guantes protectores resistentes a productos químicos y gafas protectoras si manipula pilas con fugas de líquido!

**¡Advertencias importantes
sobre la seguridad del producto!**

- No exponga los dispositivos a temperaturas extremas, vibraciones ni sacudidas extremas.

FUN – Termómetro inalámbrico

- Proteger la estación base de la humedad.
- El emisor exterior está protegido contra las salpicaduras de agua, pero no es estanco al agua. Busque un lugar protegido de la lluvia para el emisor exterior.

5. Componentes**5.1 Estación base (receptor)****A: Pantalla (Fig. 1):**

- A 1:** Flecha de tendencia temperatura exterior
- A 2:** Símbolo de pila para el emisor
- A 3:** Temperatura exterior
- A 4:** Símbolo de pila para la estación base
- A 5:** Temperatura interior
- A 6:** Valores mínimos
- A 7:** Valores máximos
- A 8:** Número de canal
- A 9:** Símbolo de recepción

B: Teclas (Fig. 2):

- B 1:** Tecla **CH**
- B 2:** Tecla **MAX**
- B 3:** Tecla **MIN**

C: Cuerpo (Fig. 2):

- C 1:** Soporte (desplegable)
- C 2:** Suspensión
- C 3:** Compartimento de las pilas

5.2 Emisor (Fig. 3):

- D 1:** Lámpara de control LED
- D 2:** Tecla **TX**
- D 3:** Interruptor deslizante **1 2 3** para la selección de canal
- D 4:** Compartimento de las pilas
- D 5:** Suspensión

FUN – Termómetro inalámbrico**6. Puesta en marcha****6.1 Introducir las pilas**

- Coloque los dispositivos sobre una mesa a una distancia de 1,5 metros aprox. entre sí. Evite las fuentes de interferencias próximas (aparatos electrónicos y sistemas de radio).
- Despegue la película protectora de la pantalla de la estación base.
- Abra el compartimento de las pilas de la estación base e introduzca dos pilas nuevas 1,5 V AAA.
- Todos los segmentos se muestran brevemente.
- Cierre de nuevo el compartimento de las pilas.
- Abra el compartimento de las pilas del emisor exterior.
- Introduzca dos pilas nuevas 1,5 V AA. Asegúrese que las pilas estén colocadas con la polaridad correcta.
- El interruptor deslizable para selección de canal está en la posición 1 (nivel preseleccionado).
- La lámpara de control LED parpadea.
- Cierre de nuevo el compartimento de las pilas.

6.2 Recepción del emisor exterior

- Después de insertar las pilas en el emisor exterior, se indica automáticamente la transmisión de los valores externos. El símbolo de recepción parpadea en la pantalla.
- Si no se reciben la temperatura exterior, en la pantalla aparece "-". Compruebe las pilas y inicie un nuevo intento. Elimine las posibles fuentes de interferencia.
- Puede comenzar la inicialización manualmente. Mantenga pulsada la tecla **CH** a la estación base durante tres segundos. Se borra el emisor (canal) registrado.
- En la pantalla de la temperatura exterior aparece "- ." y el símbolo de recepción parpadea. La estación base intenta de recibir la temperatura exterior.

FUN – Termómetro inalámbrico

- Pulse la tecla **TX** en el compartimento de las pilas del emisor. La lámpara de control LED parpadea y la transmisión de los datos se realiza inmediatamente.

7. Manejo**7.1 Función máxima/mínima**

- Pulse la tecla **MIN**.
- En la pantalla aparece ∇ .
- En la pantalla aparecen los valores medidos mínimos tras la última reposición.
- Pulse la tecla **MAX**.
- En la pantalla aparece \blacktriangle .
- En la pantalla aparecen los valores medidos máximos tras la última reposición.
- Pulse la tecla correspondiente otra vez para volver al modo normal.
- Mantenga pulsada la tecla **MAX** o **MIN** cuando se indican los valores máximos y mínimos para restablecer los valores correspondientes a los valores actuales.
- El dispositivo sale automáticamente del modo MAX/MIN si no se presiona ninguna tecla durante un largo tiempo.

7.2 Conmutación °C/°F

- Pulse al mismo tiempo las teclas **MAX** y **MIN**, puede seleccionar entre la indicación de la temperatura en °C (grados Celsius) o °F (grados Fahrenheit).

7.3 Flecha de tendencia

- La flecha de tendencia le indica si los valores de la temperatura exterior actual suben, bajan o se mantienen igual.

FUN – Termómetro inalámbrico**8. Instalación de la estación base y fijación del emisor**

- Con el soporte despegable en el lado posterior de la estación base, se puede colocar sobre una superficie plana. Pulse firmemente con los dos pulgares hasta que el soporte quede bien encajado y se oiga un clic.
- Con la anilla de suspensión en el lado posterior puede fijar la estación base en la pared.
- Evite la proximidad a otros dispositivos eléctricos (televisores, ordenadores, radioteléfonos) y objetos metálicos macizos.
- Busque un lugar sombreado y protegido de la lluvia para poner el emisor en el exterior. (La irradiación solar directa falsea los valores de medición y la humedad permanente perjudica innecesariamente los componentes electrónicos).
- Compruebe si se produce la transmisión de los valores medidos del emisor exterior en el lugar de la instalación deseada para la estación base (alcance en campo libre hasta 100 metros), con paredes macizas, especialmente con piezas metálicas puede reducirse considerablemente el alcance del emisor.
- Busque posiblemente un lugar nuevo para el emisor y / o la estación base.
- Con la anilla de suspensión en el lado posterior puede fijar el emisor en la pared.

9. Sensores adicionales (cat.no. 30.3243.02), disponibles como opción

- Si desea conectar varios emisores, seleccione con el interruptor deslizante **1 2 3** otro canal para cada emisor. Introduzca dos pilas nuevas 1,5 V AA. Asegúrese que las pilas estén colocadas con la polaridad correcta.
- Active entonces la estación base o comienza una búsqueda manual del emisor:
- Con la tecla **CH** puede seleccionar el emisor deseado.

FUN – Termómetro inalámbrico

- Mantenga pulsada la tecla **CH** a la estación base durante 2 segundos. El emisor (canal) registrado se borrará y comenzará la búsqueda del emisor.
- Los valores exteriores y el número de canal se muestran en la pantalla de la estación base. Si ha conectado más de un emisor exterior, puede seleccionar con la tecla **CH** en la estación base entre los canales 1 - 3.
- Después del último emisor exterior registrado, cuando se pulsa de nuevo la tecla **CH** se muestra el cambio de canal automático.

10. Cuidado y mantenimiento

- Limpie los dispositivos con un paño suave, ligeramente humedecido. No utilice productos abrasivos o disolventes!
- Extraiga las pilas si no va a usar los dispositivos por un largo periodo de tiempo.
- Mantenga los dispositivos en un lugar seco.

10.1 Cambio de las pilas

- En cuanto aparezca en la pantalla de la temperatura exterior el símbolo de pila, cambie las pilas del emisor exterior.
- En cuanto aparezca en la pantalla de la temperatura interior el símbolo de pila, cambie las pilas de la estación base.
- **Atención:** Al cambiar las pilas, debe volver a establecerse el contacto entre el emisor exterior y el receptor; por esta razón, deben introducirse pilas nuevas en ambos dispositivos o iniciarse una búsqueda manual de emisor.

11. Averías

Problema	Solución
Ninguna indicación de estación base	→ Asegúrese que las pilas estén colocadas con la polaridad correcta → Cambiar las pilas

FUN – Termómetro inalámbrico**(E)**

- Ninguna recepción de sensor* → *Ningún emisor exterior instalado*
Indicación "---" → *Comprobar las pilas del emisor exterior (¡No utilizar baterías!)*
 → *Vuelva a la puesta en marcha del emisor exterior y la estación base de acuerdo a las instrucciones*
 → *Comenzar una búsqueda manual del emisor (de acuerdo a las instrucciones)*
 → *Elegir otro lugar para el emisor exterior y/o la estación base*
 → *Reducir la distancia entre el emisor exterior y la estación base*
 → *Elimine las fuentes de interferencia*

Indicación incorrecta → *Cambiar las pilas*

12. Eliminación

Este producto ha sido fabricado usando materiales y componentes que pueden ser reciclados y reusados.



Las pilas y baterías no pueden desecharse en ningún caso junto con la basura doméstica. Como consumidor, está obligado legalmente a depositar las pilas y baterías usadas de manera respetuosa con el medio ambiente en el comercio especializado o bien en los centros de recogida y reciclaje previstos para ello según el reglamento nacional o local.



Las denominaciones de los metales pesados que contienen son: Cd=cadmio, Hg=mercurio, Pb=plomo
Este dispositivo está identificado conforme a la Directiva de la UE sobre residuos de aparatos eléctricos y electrónicos (WEEE).

FUN – Termómetro inalámbrico**(E)**

No deseche este producto junto con la basura doméstica. El usuario está obligado a llevar el dispositivo usado a un punto de recogida de aparatos eléctricos y electrónicos acreditado para que sea eliminado de manera respetuosa con el medio ambiente.

13. Datos técnicos**Gama de medición**

<i>Temperatura interior</i>	<i>0...50 °C (32...122 °F)</i>
<i>Temperatura exterior</i>	<i>-40...60 °C (-40...+140 °F)</i>
<i>Precisión</i>	<i>±1 °C @ 0...50 °C</i>

Alcance *Máximo de 100 m (campo libre)*

Frecuencia de transmisión *433 MHz*

Potencia máxima de radiofrecuencia transmitida *< 10mW*

Alimentación de tensión

<i>Estación base:</i>	<i>Pilas 2 x 1,5 V AAA (no incluidas)</i>
<i>Emisor exterior:</i>	<i>Pilas 2 x 1,5 V AA (no incluidas)</i>

Estación base

Dimensiones del cuerpo *88 x 19 (44) x 88 mm*

Peso *65 g (solo dispositivo)*

Emisor exterior

Dimensiones del cuerpo *40 x 21 x 130 mm*

Peso *47 g (solo dispositivo)*